

CI 420 A109

Модуль связи

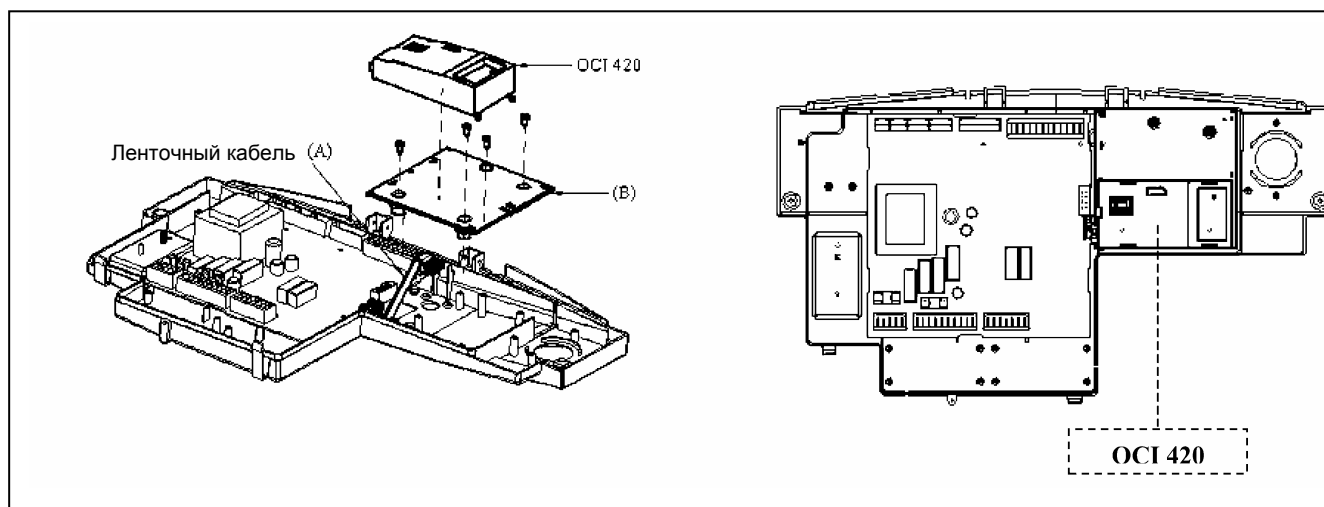
1. Описание

Модуль связи OCI 420 – это электронное устройство для связи блока управления котлом LMU54 с контроллерами RVA 46 и RVA 47.

2. Подключение

После снятия крышки блока управления, установите опорную площадку (B), поставляемую вместе с модулем, а затем сам модуль (C).

Подключите ленточный кабель (A) от модуля OCI 420 к разъему X40 блока управления котлом LMU54 (SIEMENS). Подключите разъем X41 модуля OCI 420 (соблюдая полярность) к разъему MD-DB регулятора ALBATROS (см. инструкцию для регуляторов RVA 46 и RVA 47).



Внимание: Для облегчения присоединения аксессуара к электронной плате, подключайте кабель (А) к электронной плате до фиксации опорной площадки (В). Для точной установки крышки блока управления, на ней необходимо срезать два пластиковых штырька, которые расположены напротив модуля ОС1 420.

