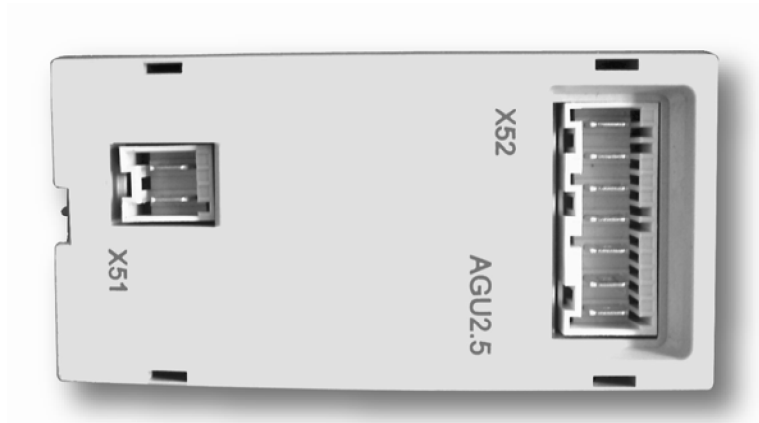




Конденсационные котлы с электронной платой SIEMENS LMU 54

АКСЕССУАР АГУ 2.511



ИНСТРУКЦИЯ ПО УСТАНОВКЕ

1. Описание аксессуара AGU 2.511 производства компании “SIEMENS”

Данный аксессуар позволяет изменять тепловую мощность в соответствии с уровнем напряжения ($0 \pm 10 \text{ В}$), поступающего от внешнего программируемого логического контроллера (PLC) системы отопления.

Для отображения рабочего состояния установки имеется возможность подсоединения внешних индикаторов.

2. Установка аксессуара AGU 2.511 на панель управления котла

Снимите крышку панели управления и установите вначале пластину (B), поставляемую вместе с аксессуаром, а затем сам аксессуар (C).

Внимание: Для облегчения подключения аксессуара к электронной плате, сначала подсоедините кабель (A) к плате, прежде чем зафиксировать его на пластине (B).

Для того, чтобы снять крышку панели управления, срежьте два пластиковых штифта, расположенных около **AGU 2.511**.

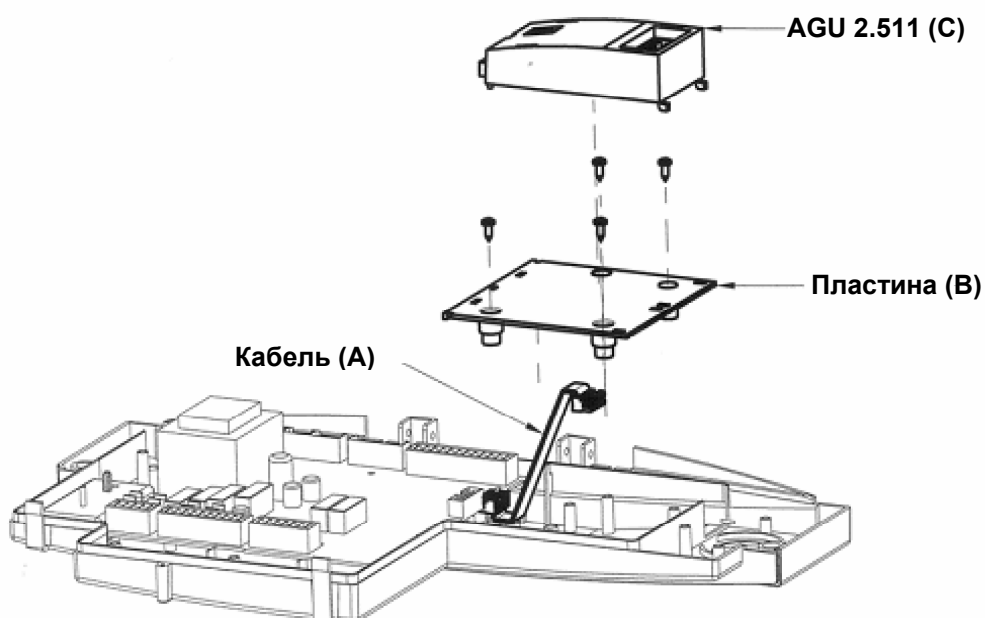


Рис. 1

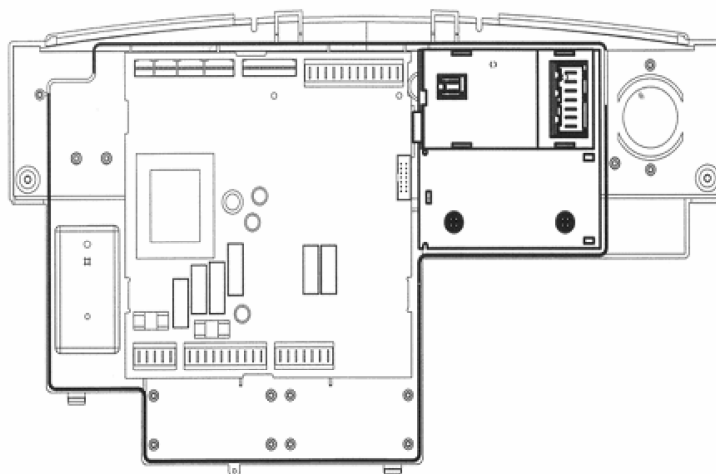


Рис. 1.1

3. Электрическая цепь

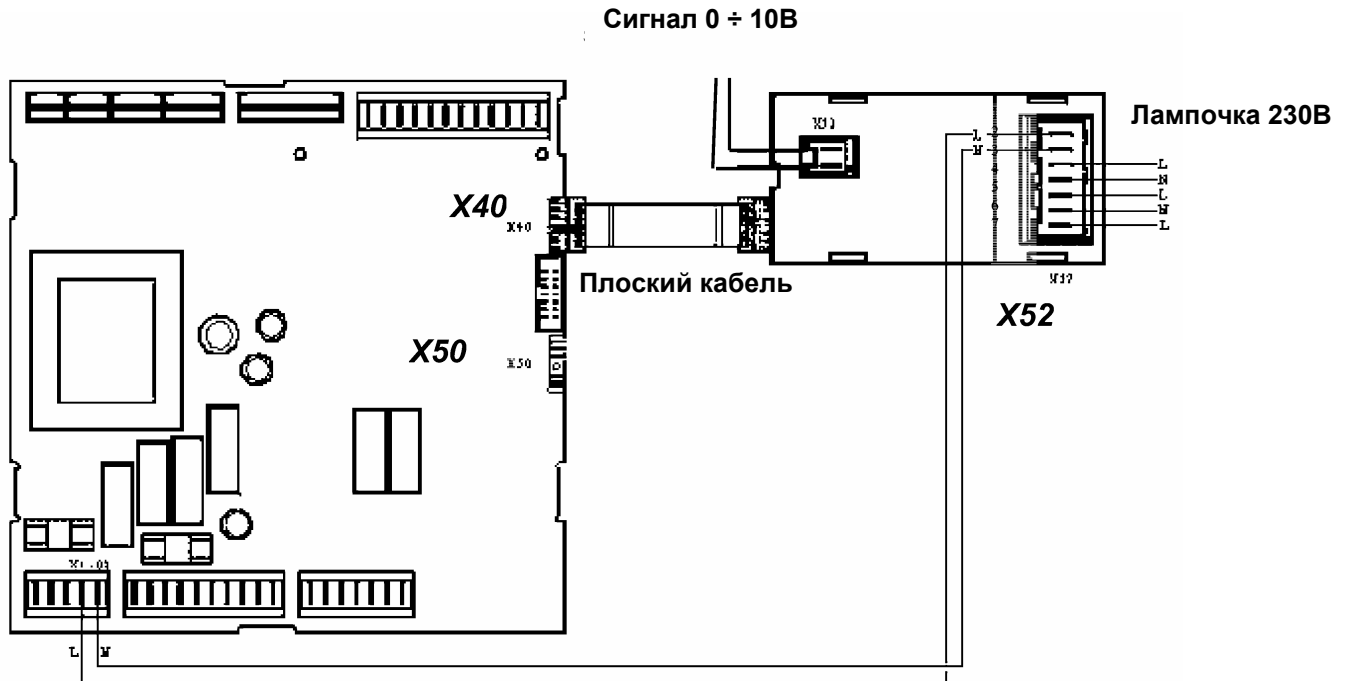


Рис. 2

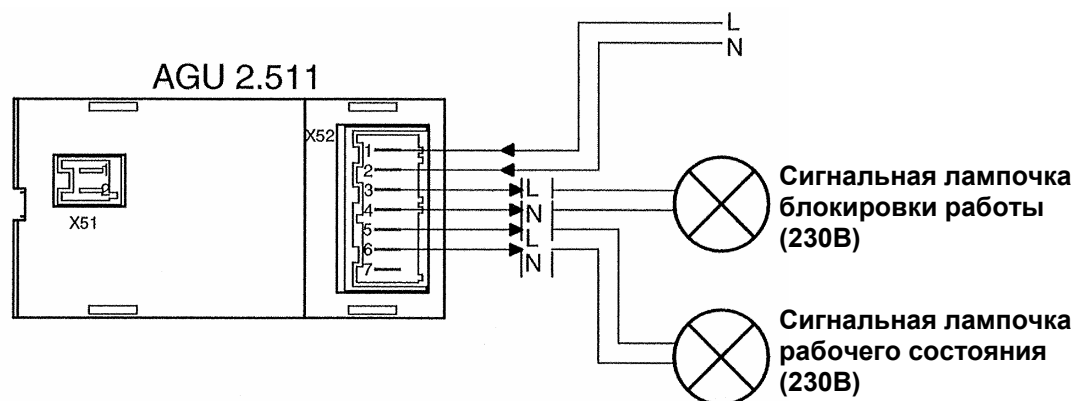


Рис. 2.1

Ключ для подключений

Электронная плата котла LMU 54	
X40	Плоский кабель, подключенный к разъему X40 на электронной плате котла (SIEMENS LMU 54), который присоединяется к AGU 2.511
Аксессуары AGU 2.511	
X51 (1-2)	Разъем для подачи внешнего питания 0 ÷ 10 В - Штырек 1: + - Штырек 2: -
X52 (1-2)	Подсоединение для разъема X1-02 на электронной плате котла(SIEMENS LMU 54)
X52 (3-4)	Напряжение питания (230В) для сигнальной лампочки блокировки работы котла
X52 (5-6)	Напряжение питания (230В) для сигнальной лампочки рабочего состояния котла

Для обеспечения правильной работы напряжение питания +10В должно подаваться на штырек 1 разъема X51-01, а напряжение -10В – соответственно на штырек 2 этого разъема.

4. Установка параметров электронной платы

1. Удерживайте в нажатом состоянии более 6 секунд кнопки ▲▼ на панели управления котла до появления символов “----”.
2. Последовательно нажмите кнопки ▲▼ + - + : **Внимание, данная процедура открывает доступ к параметрам производителя. Не изменяйте никакие параметры, кроме тех, которые будут указаны ниже.**
3. Нажимайте кнопку ▲ для выбора параметров в порядке возрастания, а кнопку ▼ для выбора параметров в порядке убывания. Для изменения параметров используйте кнопку +/- . Необходимо установить параметры **H618 = 5; H623 = 50**. Изменения сохраняются автоматически при выборе нового параметра.
4. Нажмите (i) для сохранения и выхода с уровня программирования.

СПИСОК ПАРАМЕТРОВ				
Параметр	Описание параметра	Диапазон	Установка по умолчанию	Требуемая установка
618	KONFIGEINGANR: Установка для программируемого («clip-in») входа	0 ÷ 8	0	5
623	PANFOEXTECHWELLE Порог аналогового сигнала внешнего запроса на тепло (процент максимального значения аналогового сигнала)	5 ÷ 95	5	50

ВНИМАНИЕ: Не изменяйте никакие параметры кроме тех, которые указаны в таблице.

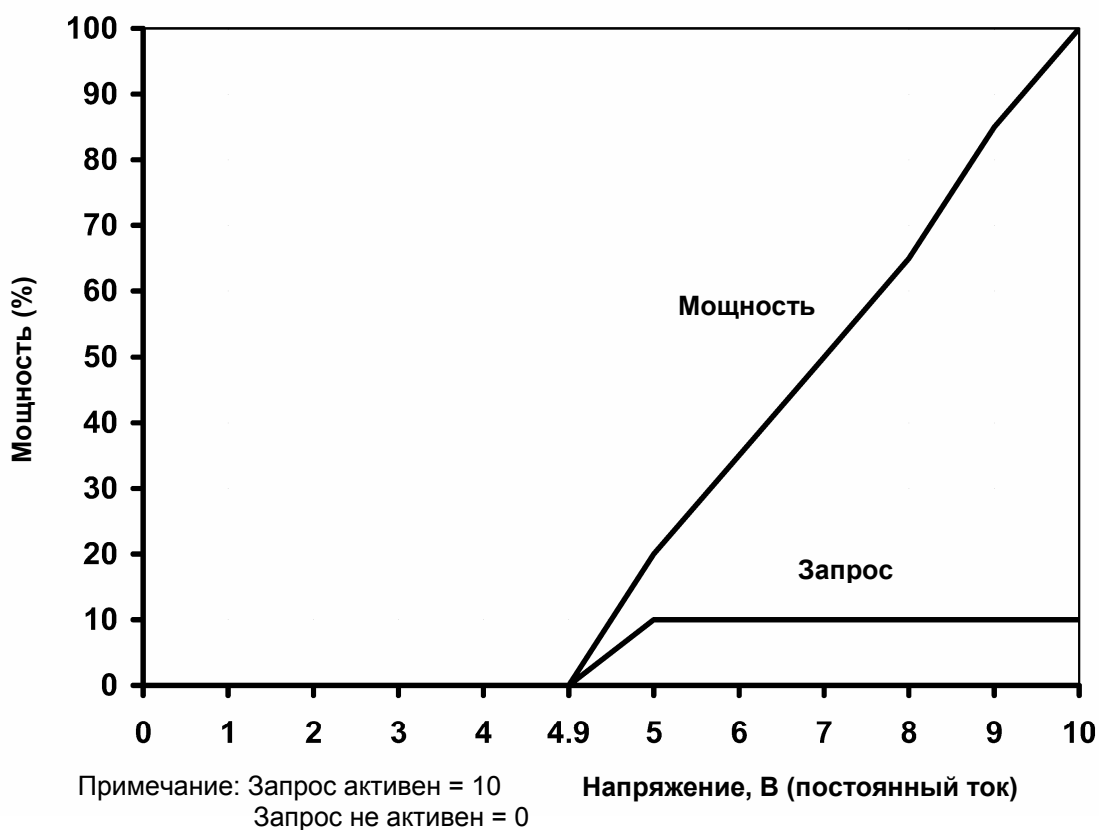


График 1: Зависимость тепловой мощности котла от напряжения в разъеме (при напряжении выше 5В).

Компания BAXI S.p.A., постоянно работая над усовершенствованием предлагаемой продукции, оставляет за собой право без предварительного уведомления вносить необходимые технические изменения в свою продукцию. Настоящее руководство поставляется в качестве информативной поддержки и не может считаться контрактом в отношении третьих лиц.
