

# BAHI COMBI

**ru – Бойлер из нержавеющей стали 80 литров для  
подключения к газовым котлам**

**LUNA DUO-TEC  
LUNA PLATINUM**

**ru – Дополнительное руководство пользователя (паспорт изделия)**

Уважаемый потребитель!

Мы полагаем, что новая продукция нашей компании удовлетворит Ваши требования. Приобретение нашей продукции оправдывает ваши ожидания: она гарантирует надежную работу, простоту и рациональность в эксплуатации. Мы просим не откладывать в сторону данную инструкцию, предварительно не прочитав ее. В инструкции содержится полезная информация для правильного и эффективного управления данным устройством.

Наша компания заявляет, что данная продукция имеет маркировку **CE** согласно основным требованиям приведенных ниже директив:

- Директива по газу 2009/142/CE
- Директива по электромагнитной совместимости 2004/108/CE
- Директива по низкому напряжению 2006/95/CE
- Директива по экологически совместимому проектированию 2009/125/CE
- Регламент (UE) №813/2013 – 811/2013



Наша компания, постоянно совершенствуя свою продукцию, оставляет за собой возможность изменять данные, приведенные в настоящей инструкции в любой момент и без предварительного предупреждения. Данная инструкция предоставляет информацию и не может рассматриваться как контракт в отношении третьих лиц.

## УКАЗАТЕЛЬ

	Страница
1. Упаковка и транспортировка	3
2. Сборка бойлера (Combi + настенный котел)	3
3. Размеры бойлера (*)	8
4. Установка бойлера (*)	8
5. Подключение датчика бойлера	11
6. Удаление воздуха греющего контура	12
7. Устройства регулировки и безопасности (*)	12
8. Слив воды из бойлера	12
9. Расширительный бак	12
10. Чистка змеевика бойлера	13
11. Заполнение установки водой	14
12. Функциональная схема контуров (*)	15
13. Демонтаж, переработка и утилизация	16
14. Технические характеристики (*)	16
15. Технические параметры	17
16. Техпаспорт товара	17

(\*) данные параграфы дополняют соответствующие разделы руководства к котлу



Бакси СпА, один из лидеров в производстве котельного оборудования и высокотехнологичных отопительных систем, имеет сертификат CSQ на системы управления качеством (ISO 9001), системы экологического менеджмента (ISO 14001), по промышленной безопасности и охране труда (OHSAS 18001). Настоящим удостоверяется, что Бакси СпА признает своей стратегической целью защиту окружающей среды, обеспечение надежности и качества своей продукции, здоровья и безопасности своих сотрудников. Компания через свою организацию постоянно занимается совершенствованием вышеперечисленных аспектов своей деятельности для удовлетворения своих клиентов.



# ДОПОЛНИТЕЛЬНОЕ РУКОВОДСТВО ПОЛЬЗОВАТЕЛЯ

Данный документ дополняет руководство, поставляемое вместе с настенными котлами LUNA DUO-TEC и LUNA PLATINUM.

## ПРЕДИСЛОВИЕ

Бойлер Combi позволяет переоборудовать одноконтурный настенный котел, работающий только на отопление, в двухконтурный напольный котел с возможностью горячего водоснабжения при помощи бойлера емкостью 79 литров, выполненного из нержавеющей стали AISI 316 L.

Приведенные ниже технические инструкции предназначены для специалистов по установке с той целью, чтобы обеспечить корректное подключение оборудования.

Инструкции, касающиеся включения и эксплуатации котла приведены в руководстве к котлу.

## 1. УПАКОВКА И ТРАНСПОРТИРОВКА

Оборудование поставляется на деревянной палете в защитной упаковке из усиленного картона. Осуществлять транспортировку и подъем упакованного оборудования только с захватом за палету.

**ВНИМАНИЕ:**

- Данное оборудование предназначено для подключения к котлу, работающему только на отопление (LUNA DUO-TEC или PLATINUM). Убедитесь, что модель котла соответствуют данному типу.

- Днище устройства крепится к деревянному основанию при помощи шурупа.

Чтобы развинтить шуруп снимите картонную упаковку и дверцу.

- Не оставлять детали упаковки (пластиковые пакеты, пенопласт и т.д.) в зоне доступа детей, т.к. они являются потенциальным источником опасности.

## 2. СБОРКА БОЙЛЕРА (Combi + настенный котел)

Установка котла заключается в подключении настенного котла к Combi.

### 2.1 УСТАНОВОЧНЫЙ КОМПЛЕКТ ПОСТАВЛЯЕМЫЙ С COMBI

- 5 уплотнительных прокладок G 3/4" + 1 уплотнительная прокладка G 1/2"
- Боковые панели
- Поперечина для боковых панелей + 4 самореза
- Труба отвода конденсата с хомутами
- Гибкий шланг заливки с краном и крепежным зажимом
- Соединительная трубка контура подачи/змеевика бойлера

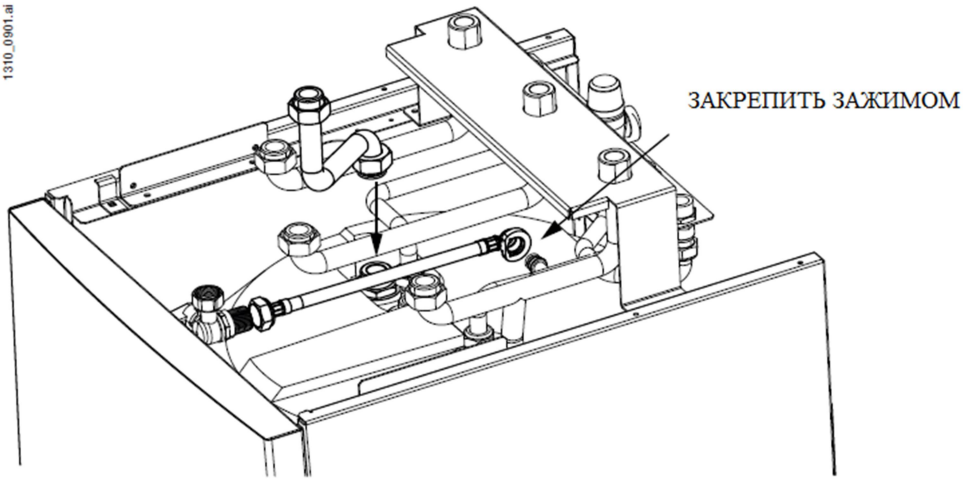
Для осуществления вышеуказанной операции выполните последовательность действий, показанную на рис.1 и в приведенных ниже инструкциях:

- Подсоедините гибкий шланг заливки и соединительную трубку контура подачи/змеевика бойлера в местах соответствующих соединений;
- Извлеките настенный котел из упаковки и расположите над Combi, выровняв их по передней линии;
- Спереди прикрепите котел к Combi при помощи боковых фиксаторов;

- Привинтите трубки, поставляемые вместе с Combi, к гидравлическим отверстиям котла, не забывая устанавливать соответствующие уплотнения (после извлечения заглушки G 3/4" в отверстии контура подачи змеевика);
- Подсоедините кран G 1/2" к отверстию ХВС котла и подсоедините гибкий шланг к вышеуказанному крану;
- Подсоедините трубку слива конденсата (входит в поставку) к сифону котла (блокировка хомутами);
- Прикрепите боковые панели к боковым частям котла.

Вставлять боковые кронштейны и поперечину только по окончании установки оборудования.

1310\_0901.ai



1306\_1201.ai

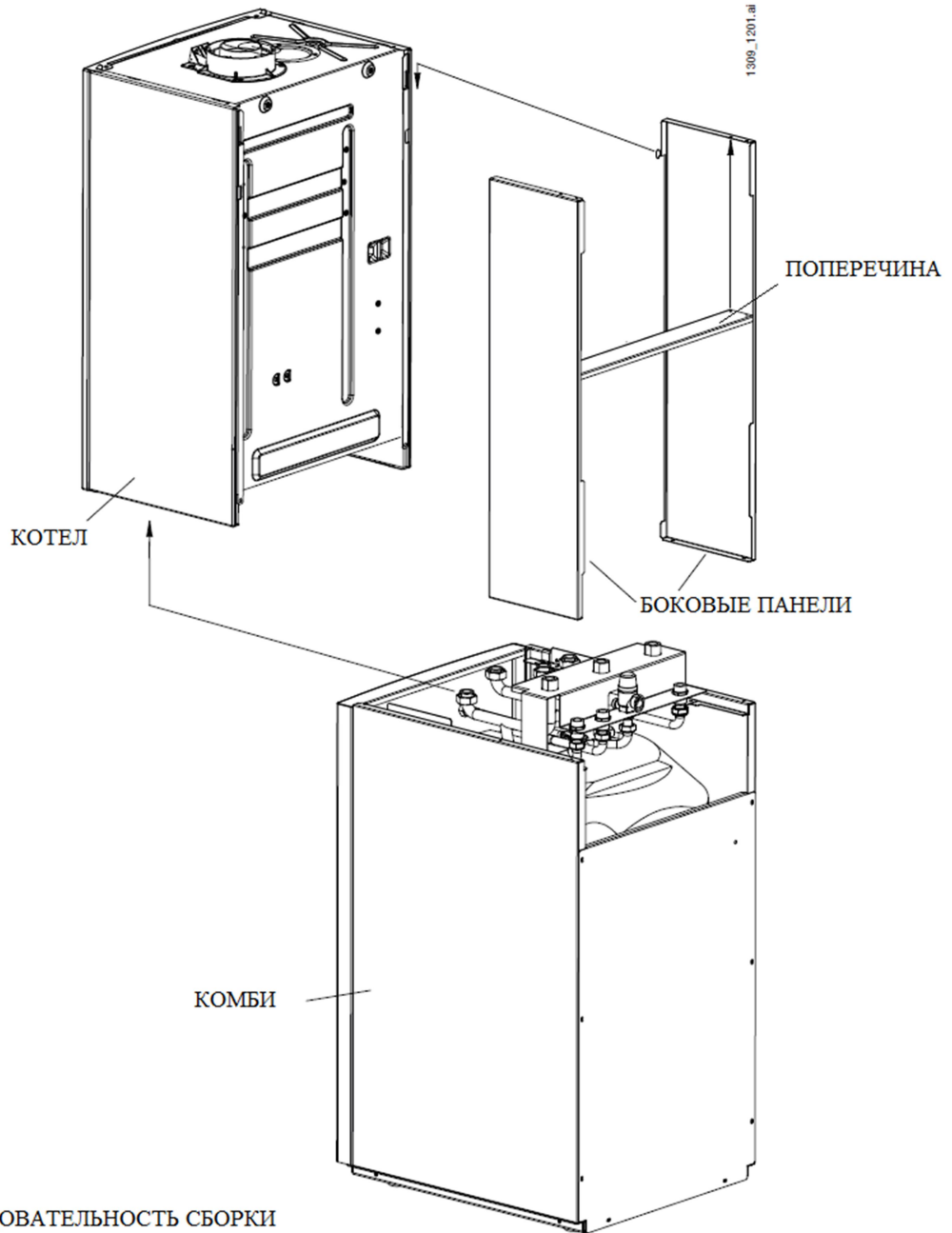
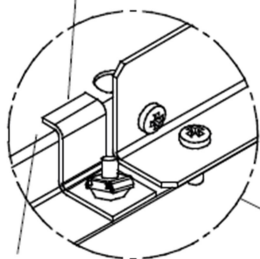
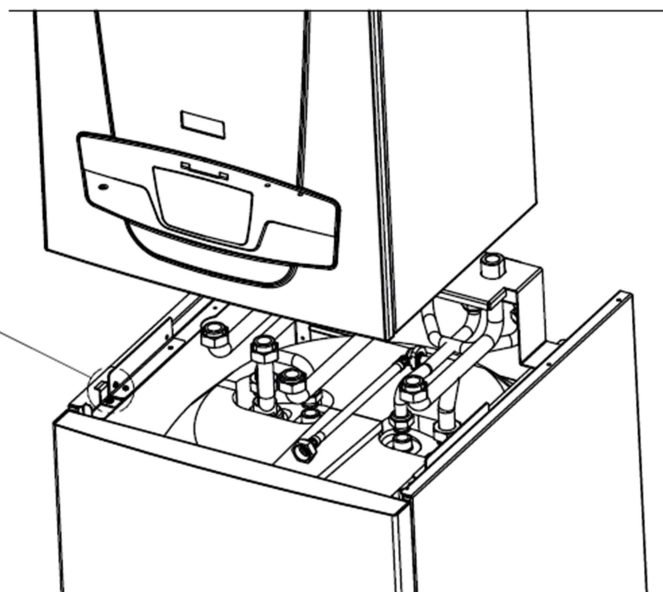


РИС 1А ПОСЛЕДОВАТЕЛЬНОСТЬ СБОРКИ

БОКОВОЙ ФИКСАТОР



ВСТАВИТЬ  
БОКОВИНУ ПОД  
ФИКСАТОР И  
ЗАВИНТИТЬ



1309\_1202.ai

1309\_1203.ai

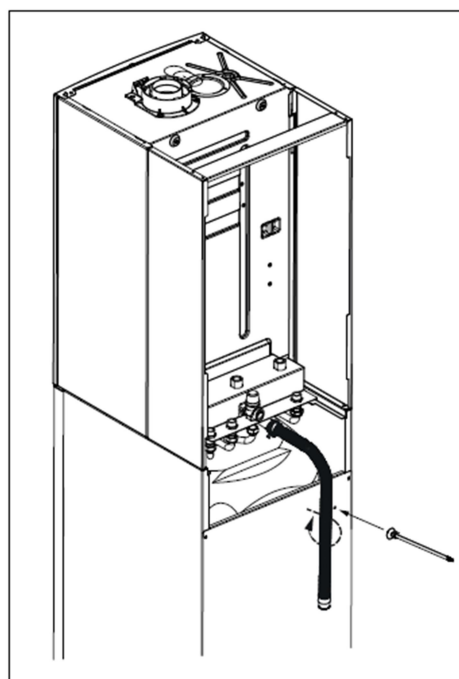
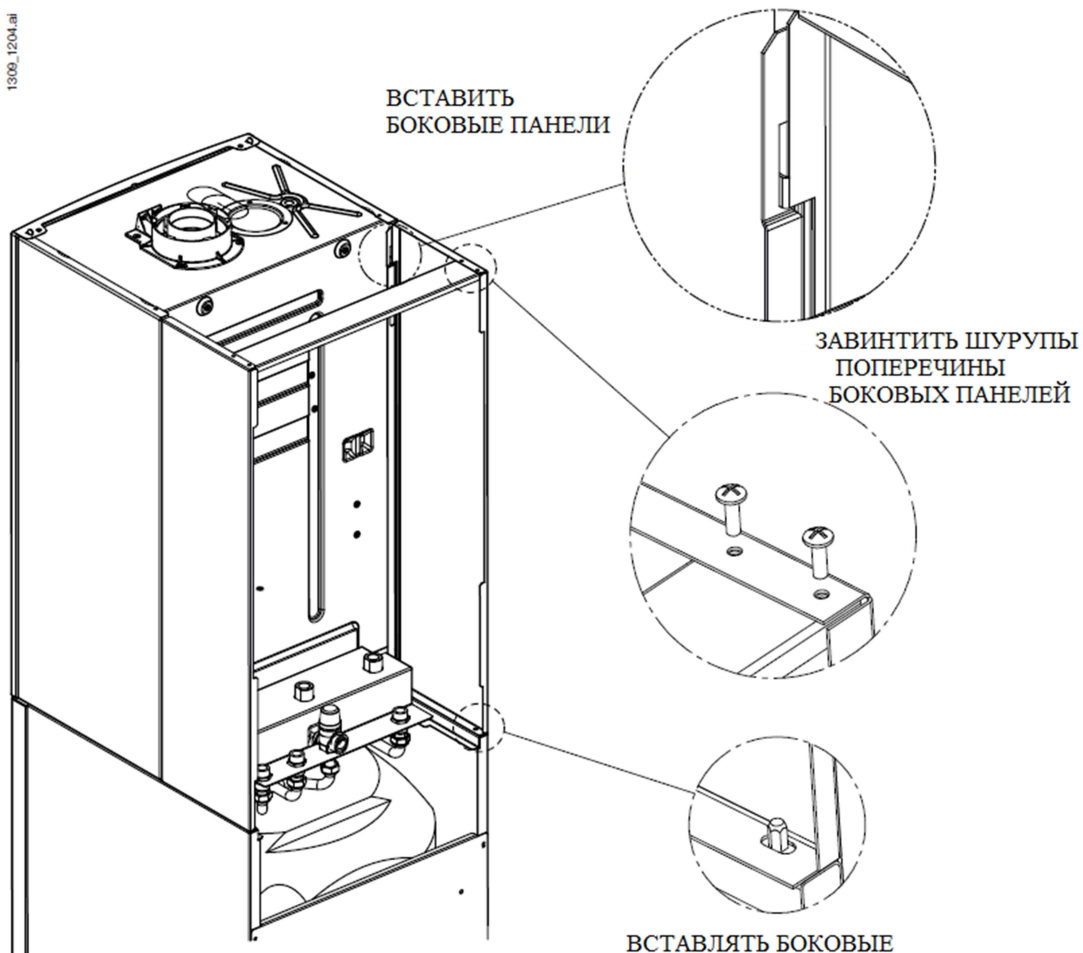


РИС.1Б. ПОСЛЕДОВАТЕЛЬНОСТЬ СБОРКИ

1309\_1204.ai



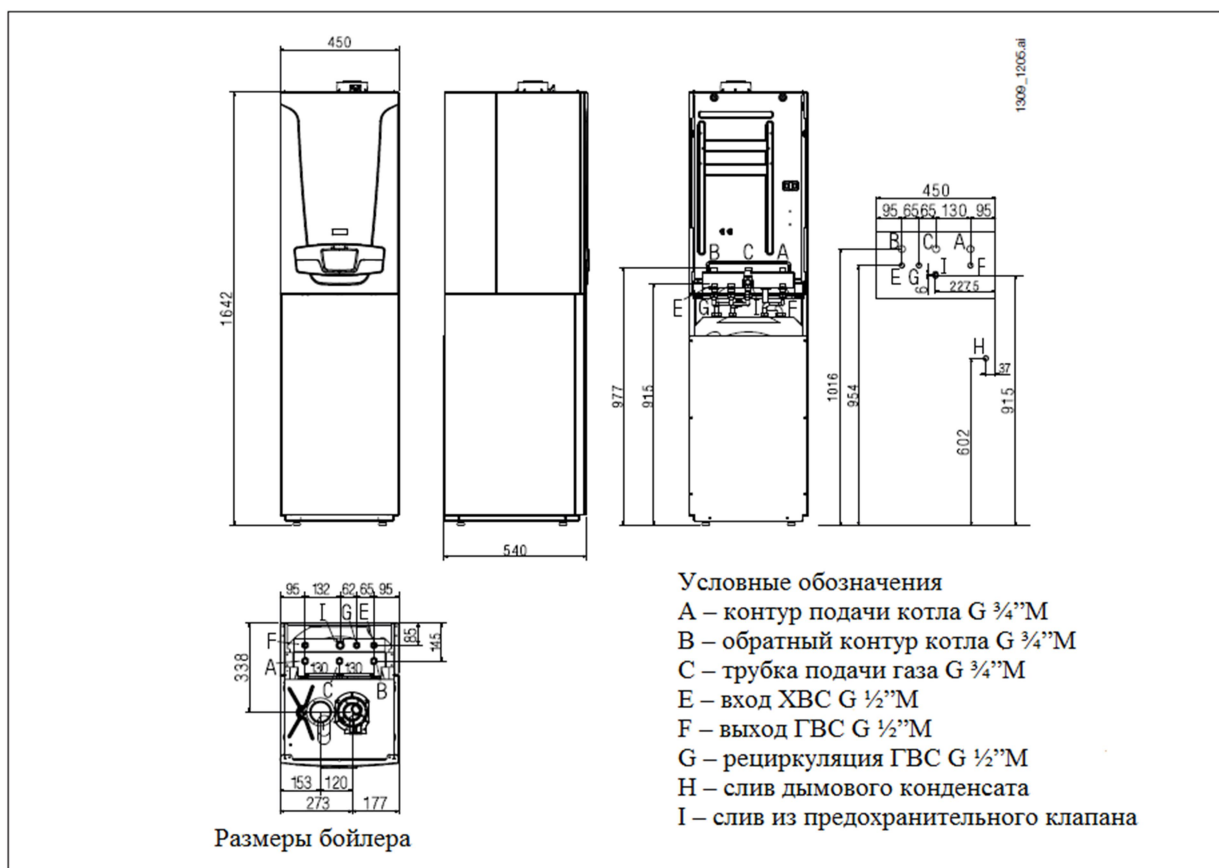
ВСТАВИТЬ  
БОКОВЫЕ ПАНЕЛИ

ЗАВИНТИТЬ ШУРУПЫ  
ПОПЕРЕЧИНЫ  
БОКОВЫХ ПАНЕЛЕЙ

ВСТАВЛЯТЬ БОКОВЫЕ  
ПАНЕЛИ И ПОПЕРЕЧИНУ  
ТОЛЬКО ПО ОКОНЧАНИИ  
СБОРКИ

РИС.1.С. ПОСЛЕДОВАТЕЛЬНОСТЬ СБОРКИ

### 3. РАЗМЕРЫ БОЙЛЕРА



### 4. УСТАНОВКА КОТЛА

Установка производится с учетом удобства технического обслуживания. Необходимо оценить, с каким весом оборудование в сборе будет воздействовать на поверхность пола с учетом веса воды в бойлере.

Рекомендуем не прислонять устройство к стене, оставив сзади 100 мм свободного пространства. Если пол неровный, отрегулировать ножки котла.

После определения точного местоположения котла, вычертить оси расположения труб, пользуясь бумажным лекалом, поставляемым в комплекте с Combi. Лекало должно быть подвешено на стене на высоте 1642 мм. (верхняя кромка).

#### Комплект поставки настенного котла включает:

(Примечание: не использовать при настенной установке)

- Лекало котла из бумаги
- Дюбеля 8 мм и крюки

Остальные компоненты, входящие в комплект поставки настенного котла и в комплект поставки Combi должны быть прикреплены к лекалу в местах подключения Combi.

#### Комплект поставки Combi включает:

- Лекало Combi из бумаги
- Выходную трубку ГВС



- Уплотнительные прокладки
- Ниппель G $\frac{3}{4}$ "
- Трубка слива конденсата с хомутами

Выполняйте монтаж системы, отталкиваясь от положения гидравлических и газовых подключений, расположенных на нижней поперечной перекладине лекала.

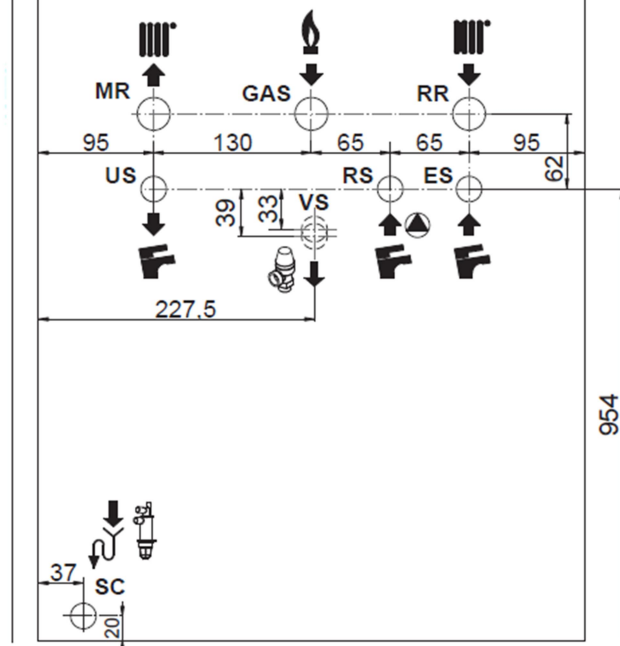
Подвесить лекало на высоте 1642 мм

Ширина котла 450

1309\_1206.ai

MR – подача в контур отопления G ¾"  
RR – обратный контур отопления G ¾"  
GAS – подача газа G ¾"  
ES – вход ХВС G ½"  
US – выход ГВС G ½"  
RS – рециркуляция ГВС G ½"  
VS – предохранительный клапан ГВС  
CS – слив конденсата

Высота котла 1642



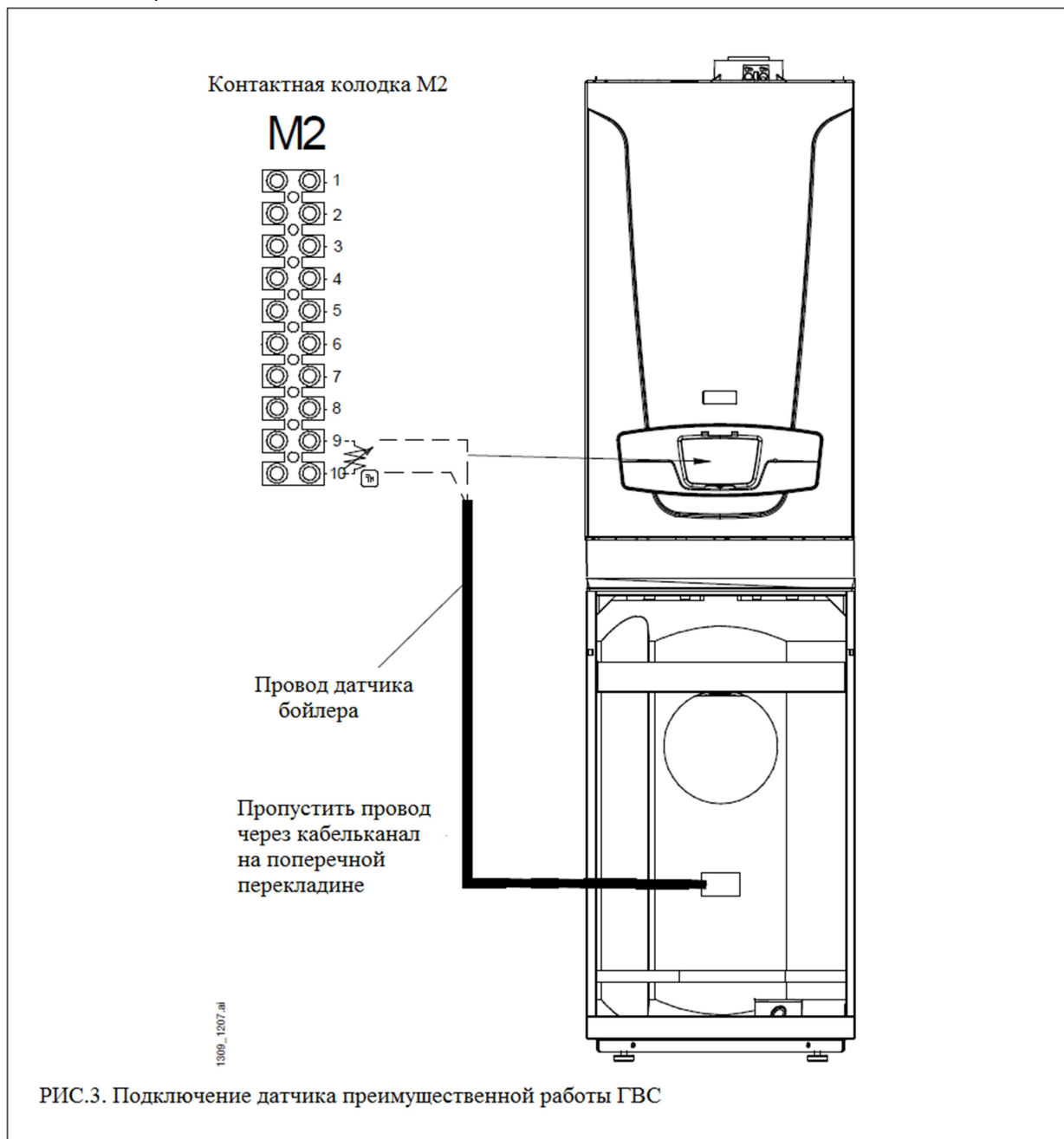
7113506

РИС.2. Лекало подключений Combi

## 5. ПОДКЛЮЧЕНИЕ ДАТЧИКА БОЙЛЕРА

Для осуществления данной операции выполните следующую последовательность действий:

- Снимите переднюю панель котла;
- Поверните книзу коробку органов управления и снимите защитную крышку с контактной колодки M2;
- Вставьте кабельканал в поперечную планку котла;
- Подсоедините провод датчика NTC приоритета включения ГВС, входящего в поставку Combi, к контактной колодке M2 котла (изучите также руководство по установке котла).



## 6. УДАЛЕНИЕ ВОЗДУХА ГРЕЮЩЕГО КОНТУРА БОЙЛЕРА

При первом заполнении системы водой необходимо спустить воздух, который может находиться в змеевике и контуре котла. Для выполнения этой операции запустите котел в режиме ГВС и отопление при выключенной горелке (изучите также руководство к котлу).

## 7. УСТРОЙСТВА РЕГУЛИРОВКИ И БЕЗОПАСНОСТИ

Оборудование разработано в соответствии со всеми требованиями европейских нормативов в данной области. В частности, кроме положений, изложенных в соответствующем параграфе руководства к котлу, в комплект поставки оборудования входит:

- Гидравлический предохранительный клапан (контур ГВС)

Данное устройство, откалиброванное на 8 бар, регулирует работу контура ГВС. Рекомендуется подключать предохранительный клапан к сливу с сифоном.

**Запрещается использовать предохранительный клапан для слива воды из контура ГВС.**

## 8. СЛИВ ВОДЫ ИЗ БОЙЛЕРА

Слив воды из бойлера может осуществляться при помощи специального крана, расположенного в нижней части устройства. Доступ к нему возможен через нижнюю переднюю панель, закрепленную на магнитах:

- Снять одну из боковых панелей и закрыть кран подачи холодной воды в котел;
- Открыть расположенный поблизости кран забора горячей воды;
- Вставить гибкий шланг в штуцер крана и подсоединить трубку к сливу;
- Медленно развинтить кольцо крана.

**Строго запрещено выполнять слив воды через предохранительный клапан контура ГВС.**

## 9. РАСШИРИТЕЛЬНЫЙ БАК КОНТУРА ГВС

(параграф для прочтения только при отдельной поставке)

Если:

- Давление водопроводной системы или системы подъема воды требует установки редуктора давления (давление выше 4 бар);
- В сети ХВС установлен обратный клапан;
- Сеть ХВС не настолько разветвлена, чтобы вызвать расширение воды в бойлере,

предохранительный клапан контура ГВС срабатывает, вызывая появление капель воды.

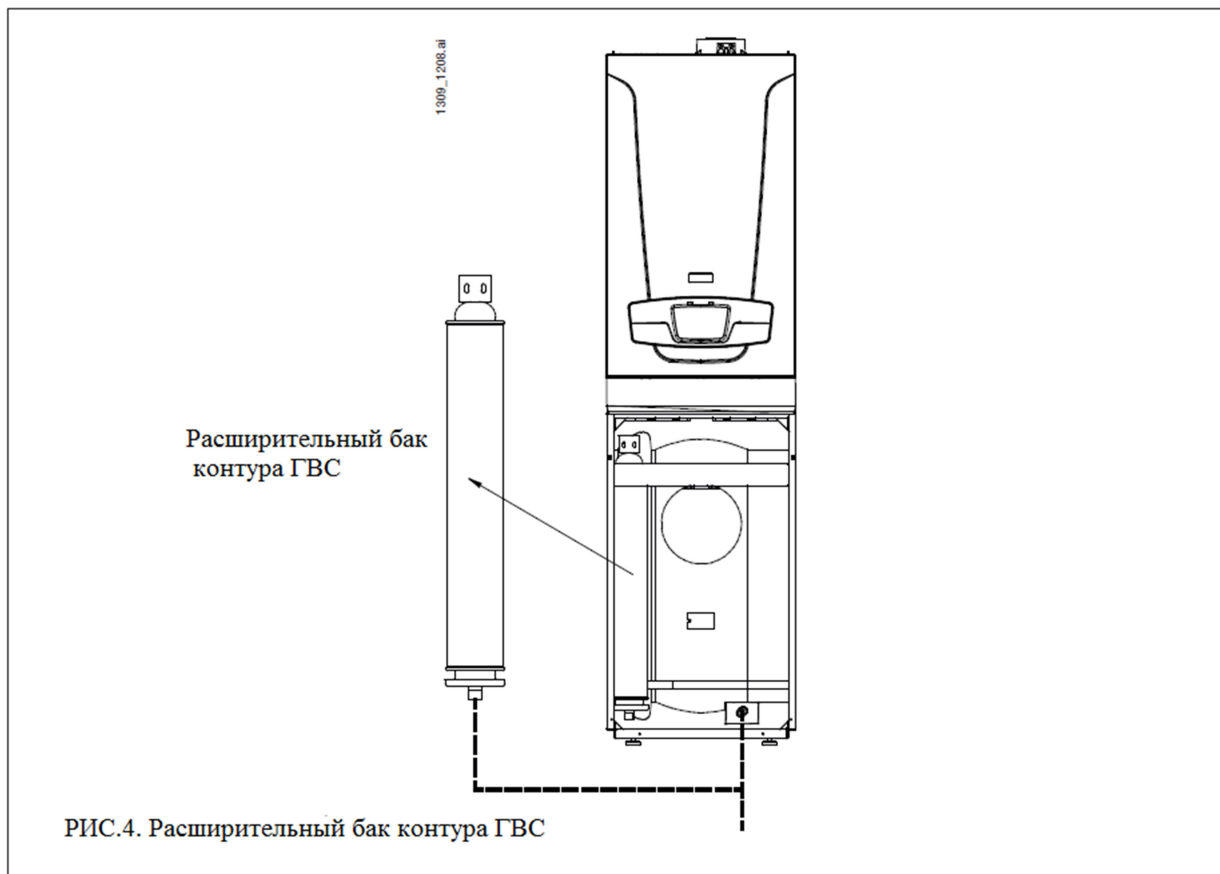
Для устранения этого недостатка необходимо установить расширительный бак в контуре ГВС.

Комплект расширительного бака является дополнительной поставкой.

Для установки расширительного бака выполните следующие операции:

- Снимите нижнюю переднюю панель (зафиксирована магнитами);
- Слейте воду из бойлера, следуя процедуре, описанной в §8;
- Расположите расширительный бак в переднем гнезде, предусмотренном в изоляции, закрепите его при помощи двух саморезов;
- Демонтируйте кран слива воды из бойлера и установите тройник;
- Подсоедините гибкий шланг и кран к тройнику.

Изучите также руководство к самому расширительному баку.



## 10. ЧИСТКА ЗМЕЕВИКА БОЙЛЕРА

Для осуществления данной операции выполните следующие действия:

- Слейте воду из бойлера согласно процедуре, приведенной в §8 (слив воды из бойлера);
- Снимите передний фланец, развинтив шурупы;
- Прочистите витки змеевика ёршиком, удалите осадок при помощи пылесоса;
- Проверьте целостность магниевого анода, вставленного во фланец бойлера, при необходимости замените его.

### Демонтаж бойлера

Кроме того, при необходимости, можно демонтировать сам бойлер.

Для осуществления данной операции выполните следующие действия:

- Слейте воду из контура котла согласно процедуре, приведенной в руководстве к котлу;
- Слейте воду из бойлера согласно процедуре, приведенной в §8 (слив воды из бойлера);
- Снимите две металлические поперечины (крепёж на шурупах);
- Развинтите гидравлические подключения, расположенные в верхней части бойлера;
- Разрежьте ленту и снимите изоляционную обшивку;
- Извлеките бойлер, наклоняя его вперед.

## 11. ЗАПОЛНЕНИЕ СИСТЕМЫ ВОДОЙ

Важно: Периодически при холодной системе необходимо контролировать давление на манометре (19), оно должно находиться в пределах 1-1,5 бар. Если давление выше, следует частично слить воду через кран слива из котла. Если давление ниже, следует добавить воды через кран заполнения котла (изучите также руководство к котлу).

Чтобы получить доступ к кранам снимите переднюю нижнюю панель (крепление на магнитах).

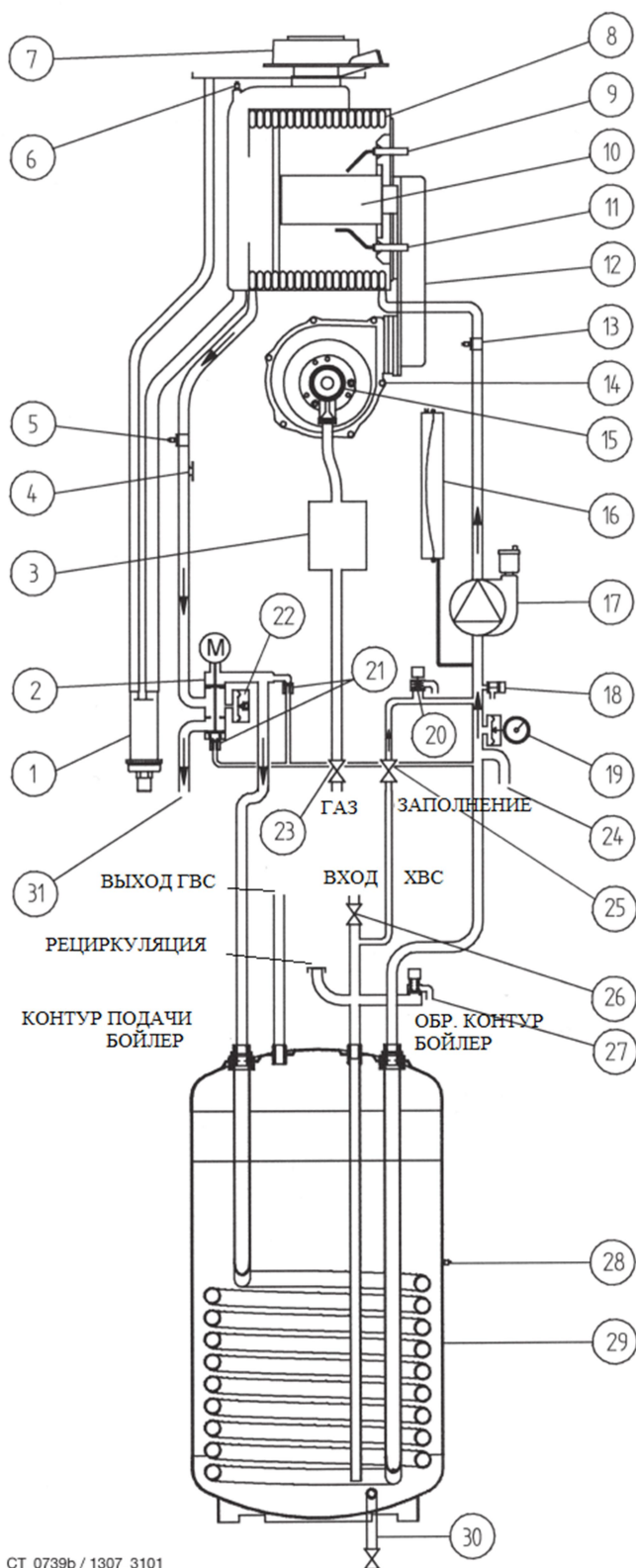
Рекомендуется открывать кран очень медленно, это облегчит удаление воздуха.

Если падение давления будет достаточно частым, обратитесь в авторизованную Сервисную организацию.

## 12. ФУНКЦИОНАЛЬНАЯ СХЕМА КОНТУРОВ

Условные обозначения:

1. сифон
2. трехходовой сервоклапан
3. газовый клапан
4. предохранительный термостат 105°
5. датчик NTC контура отопления
6. датчик дымов
7. коаксиальное соединение
8. теплообменник вода-дым
9. электрод зажигания
10. горелка
11. электрод обнаружения пламени
12. коллектор смеси воздух/газ
13. датчик NTC контура отопления
14. вентилятор
15. смешиватель с трубкой вентури
16. расширительный бак
17. насос с воздухоразделителем
18. кран слива из бойлера
19. манометр
20. предохранительный клапан контура отопления
21. автоматический перепускной клапан
22. датчик гидравлического давления
23. кран газа
24. обратный контур отопления
25. кран заполнения системы
26. входной кран ХВС
27. предохранительный клапан бойлера
28. датчик NTC бойлера
29. бойлер из нержавеющей стали
30. кран слива из бойлера
31. подача в контур отопления



СТ\_0739b / 1307\_3101

## 13. ДЕМОНТАЖ, ПЕРЕРАБОТКА И УТИЛИЗАЦИЯ

**ПРЕДУПРЕЖДЕНИЕ:** доступ к оборудованию и системе разрешен только квалифицированным техническим специалистам.

Перед демонтажем устройства убедитесь, что оно отключено от электросети, кран подачи газа закрыт, все подключения котла и системы находятся в безопасном состоянии.

Устройство должно быть подвергнуто утилизации в соответствии с нормативами, законодательством и действующими регламентами. Части устройства и его дополнительное оборудование не должны перерабатываться вместе с бытовыми отходами.

Более 90% материалов, из которых изготовлено устройство, могут быть переработаны.

## 14. ТЕХНИЧЕСКИЕ ХАРАКТЕРИСТИКИ

<b>Модель котла LUNA DUO-TEC GA</b>		<b>1.12</b>	<b>1.24</b>	<b>1.28</b>
Емкость бойлера	л	79	79	79
Номинальная тепловая мощность ГВС (котел)	кВт	12,4	24,7	28,9
Номинальная тепловая мощность ГВС (котел)	кВт	12	24	28,9
	ккал/ч	10320	20640	24080
Максимальное давление воды ГВС	бар	8	8	8
Регулировка температуры воды в бойлере	°С	35-60	35-60	35-60
Время перезапуска бойлера $\Delta T=50^{\circ}\text{C}$	мин	23	12	9,5
Производство горячей воды до разгрузки $\Delta T=30^{\circ}\text{C}$	л/30 мин	265	430	490
Производство горячей воды при $\Delta T=25^{\circ}\text{C}$	л/мин	6,9	13,8	16,1
Производство горячей воды при $\Delta T=35^{\circ}\text{C}$	л/мин	4,9	9,8	11,5
Удельная тепловая мощность по EN13203-1	л/мин	12,7	18,6	20,6
Вес Combi нетто (котел+Combi)	кг	45 (79,5)	45 (79,5)	45(81)

<b>Модель котла LUNA PLATINUM GA</b>		<b>1.12</b>	<b>1.18</b>	<b>1.24</b>	<b>1.32</b>
Емкость бойлера	л	79	79	79	79
Номинальная тепловая мощность ГВС (котел)	кВт	12,4	17,4	24,7	33
Номинальная тепловая мощность ГВС (котел)	кВт	12	18	24	32
	ккал/ч	10320	15480	20640	27520
Максимальное давление воды ГВС	бар	8	8	8	8
Регулировка температуры воды в бойлере	°С	35-60	35-60	35-60	35-60
Время перезапуска бойлера $\Delta T=50^{\circ}\text{C}$	мин	23	17	12	8
Производство горячей воды до разгрузки $\Delta T=30^{\circ}\text{C}$	л/30 мин	265	345	430	540
Производство горячей воды при $\Delta T=25^{\circ}\text{C}$	л/мин	6,9	10,3	13,8	18,3
Производство горячей воды при $\Delta T=35^{\circ}\text{C}$	л/мин	4,9	7,4	9,8	13,1
Удельная тепловая мощность по EN13203-1	л/мин	12,7	15,7	18,6	22,6
Вес Combi нетто (котел+Combi)	кг	45(79,5)	45(79,5)	45(79,5)	45(82,5)



## 15. ТЕХНИЧЕСКИЕ ПАРАМЕТРЫ

ВАХІ			COMBI 80 л+
Полезный объем	V	л	78,9
Рассеивание	S	w	100,0

## 16. ТЕХПАСПОРТ ТОВАРА

ВАХІ		COMBI 80 л+
Класс энергетической эффективности		E
Рассеивание	w	100,0
Полезный объем	л	78,9