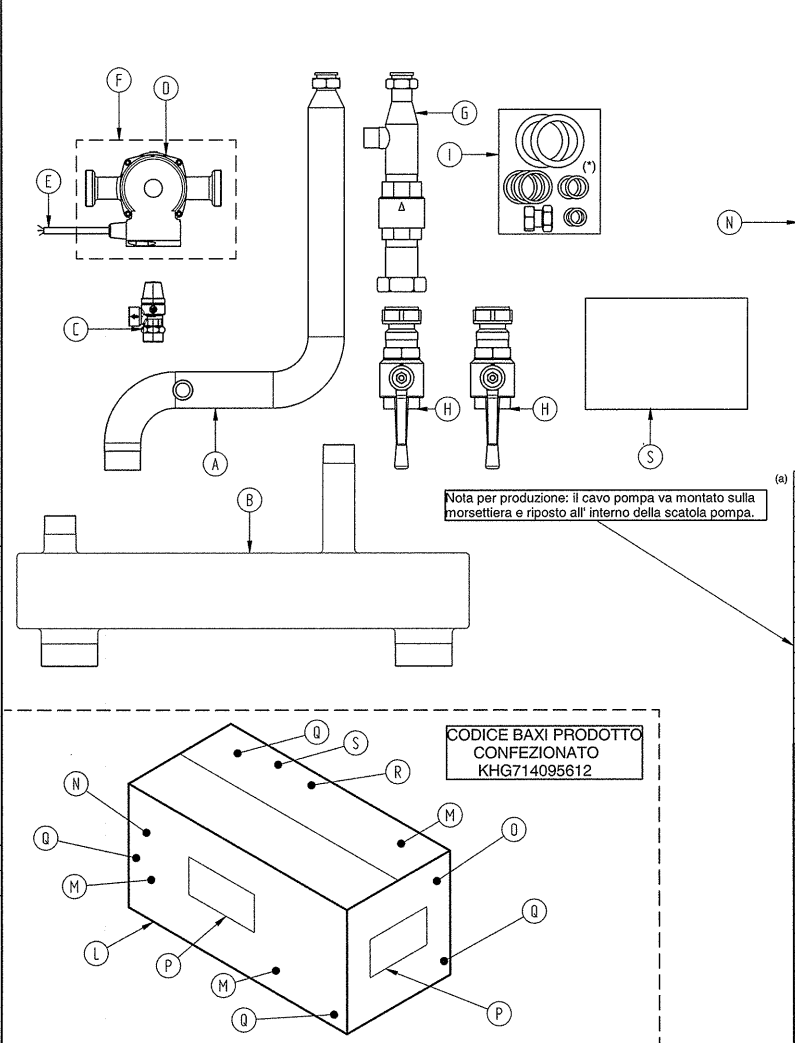


Conforme Direttiva:
ROHS 2002/95/CE

UNI ISO 2768-mK



(*) L' assieme sacchetto contiene:
 - n° 3 guarnizioni G 1-1/2" a codice 54.0214.
 - n° 2 guarnizioni G 2-1/2" a codice 54.1140.
 - n° 2 guarnizioni G 1" a codice 54.0500.
 - n° 2 guarnizioni G 3/4" a codice 54.0465.
 - n° 1 assieme raccordo FF G3/4" a codice 56.3191.

SU TALE ZONA APPOGGIARE
 TUTTI I COMPONENTI CON ESCLUSIONE DEI COMPONENTI
 POSIZIONI A - B CHE ANDRANNO APPOGGIATI PER ULTIMI
 SU SECONDO RIPIANO FORMATO DAL CODICE POS. M.

CODICE BAXI PRODOTTO
 CONFEZIONATO
 KHG714095612

(a)	S	Foglio avvertenze per kit idraulici	1	912.676.
	R	Libretto istruzioni KR - IT -	1	925.700.
	O	Angolare imballo	4	956.548
	P	Etichetta identificazione KHG714095612	2	925.701.
	O	Libretto istruzioni kit	1	925.681.
	N	Carbone per imballo sgrassato L=818	1	956.621.
	M	Protezione imballo 380x800 inferiore/superiore	3	956.614.
	L	Scatola imballo 820x385x400 neutra	1	956.612.
	I	Assieme sacchetto kit	1	56.7883.
	H	Assieme valvola a sfera G 1-1/4" con tronchetto	2	56.7537.
	G	Assieme valvola ritegno G 1-1/4" con tronchetti	1	56.7539.
	F	Scatola pompa 180x130x145	1	956.287.
	E	Cavo pompa 3x0,75 L=1300 mm	1	861.091.
	D	Pompa UPS 25-70 G 1-1/2" H3 GRUNDFOS	1	56.7542.
	C	Assieme valvola di sicurezza 3 bar con raccordo G 1/2" F x 3/4" M	1	56.7855.
	B	Separatore idraulico attacchi filettati	1	51.1747.
	A	Collettore MR - HT Residenzial - Export	1	56.7852.
	POS.	DESCRIZIONE	Q.TA'	CODICE BAXI
KIT IDRAULICO / SEPARATORE PER CALDAIA SINGOLA				
DENOMINAZIONE				
N° Peso design. Materiale codice Stato				
Disegnato Data				
Dalla Costa M. 09-01-2008				
Controllato Scala				
Sostituisce il				
Derivato dal				
Specifico				
MOD.				
KIT IDRAULICO CON				
SEPARATORE CALDAIA				
SINGOLA X EXPORT E ITALIA				
SOLO 35 kW				
CODICE				
3				
2				
7				
8				
56.9521.				
DISEGNO ESEGUITO CON CAD - NON CORREGGERE O MODIFICARE A MANO				
FORMATO A3 - I UNI 936				

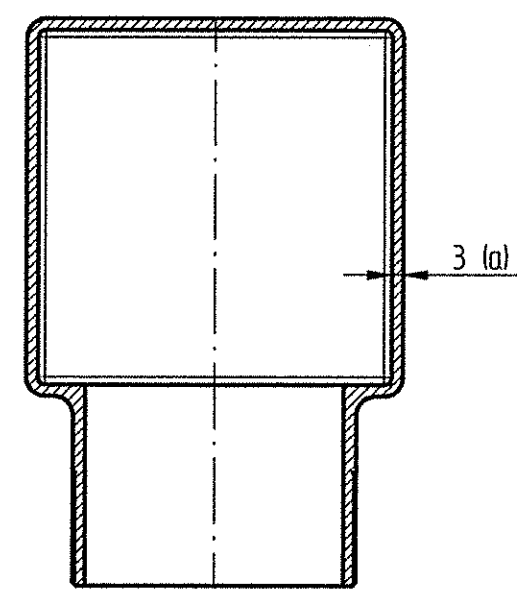
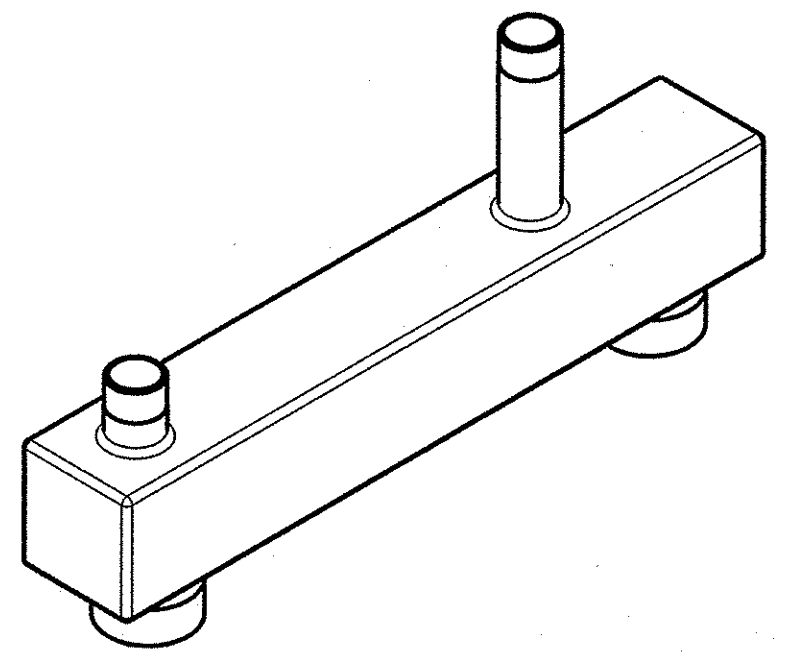
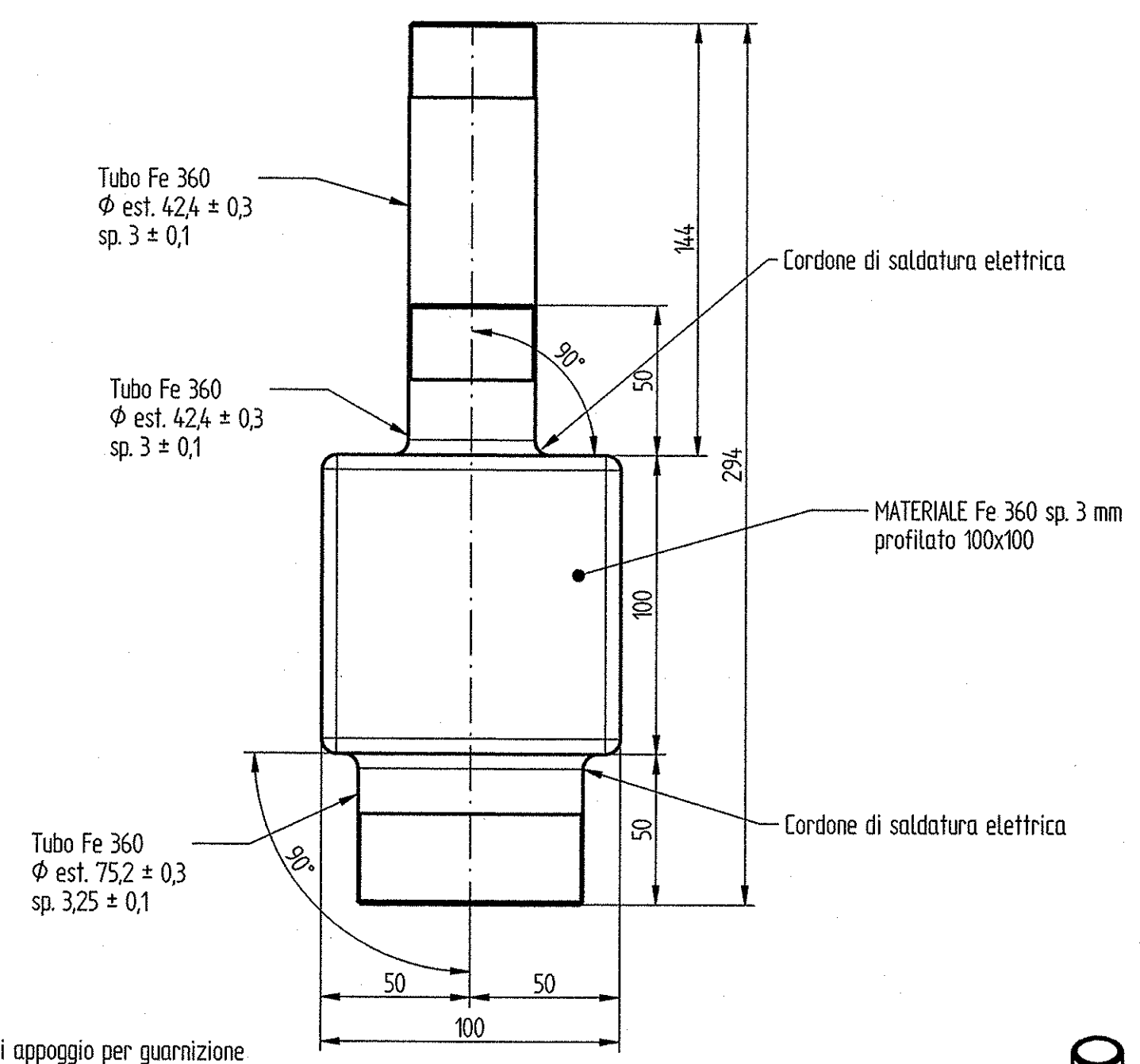
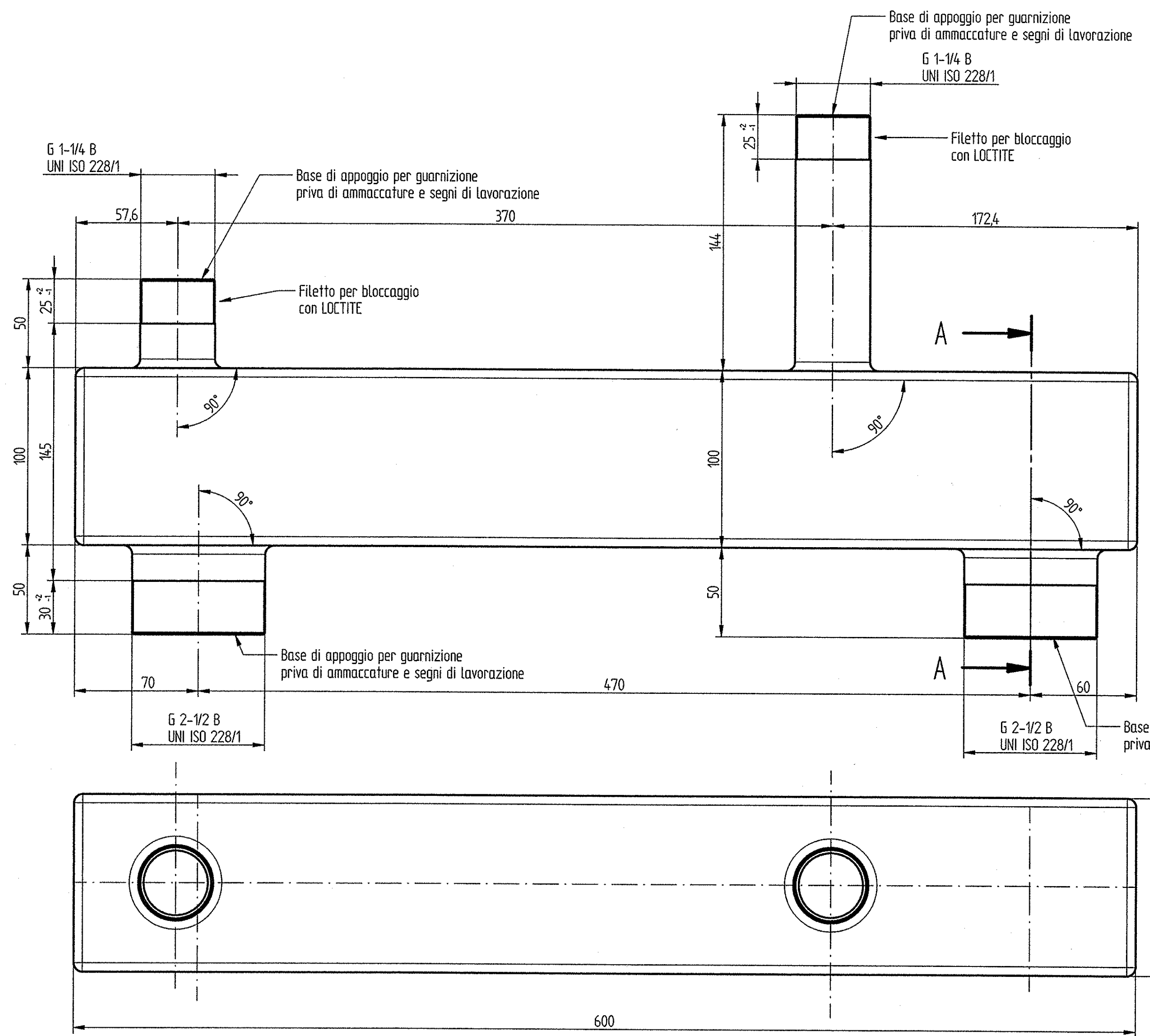
BAXI S.p.A.

Emittente DIRS
 Coimpiegante

56.9521.

BAXI S.p.A. si riserva a termini di legge la proprietà del presente disegno con divieto di riprodurlo o comunicarlo senza la propria autorizzazione.

Conforme Direttiva: ROHS 2002/95/CE

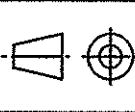


SEZIONE A-A

NOTE
 - L'interno del tubo e del separatore deve essere privo di sporco, trucioli, residui di lavorazione, ecc....
 - Il particolare deve essere esente da bave e screpolature
 - Pressione di collaudo: 4,5 bar
 - Finitura: zincata

SEPARATORE IDRAULICO CON ATTACCHI FILETTATI		N°	Peso	design.	Materiale	codice	Stato
DENOMINAZIONE							
						Disegnato Pedron	Data 22-11-2007
						Controllato	Scala 1:2
						Sostituisce il	
						Derivato dal	9
						Specifica	8
						MOD.	7
a		Aggiornato sezione da spessore 5 a 3 mm.	Pedron	DIRS	05-02-08	CALDAIE MURALI CON POTENZA > 35 kW	6
POS		MODIFICHE	Firma	Richied.	Data		5
							4
							3
							2
							1
							0

BAXI S.p.A.



Emittente DIRS
Coimpiegante

CODICE
51.1747.

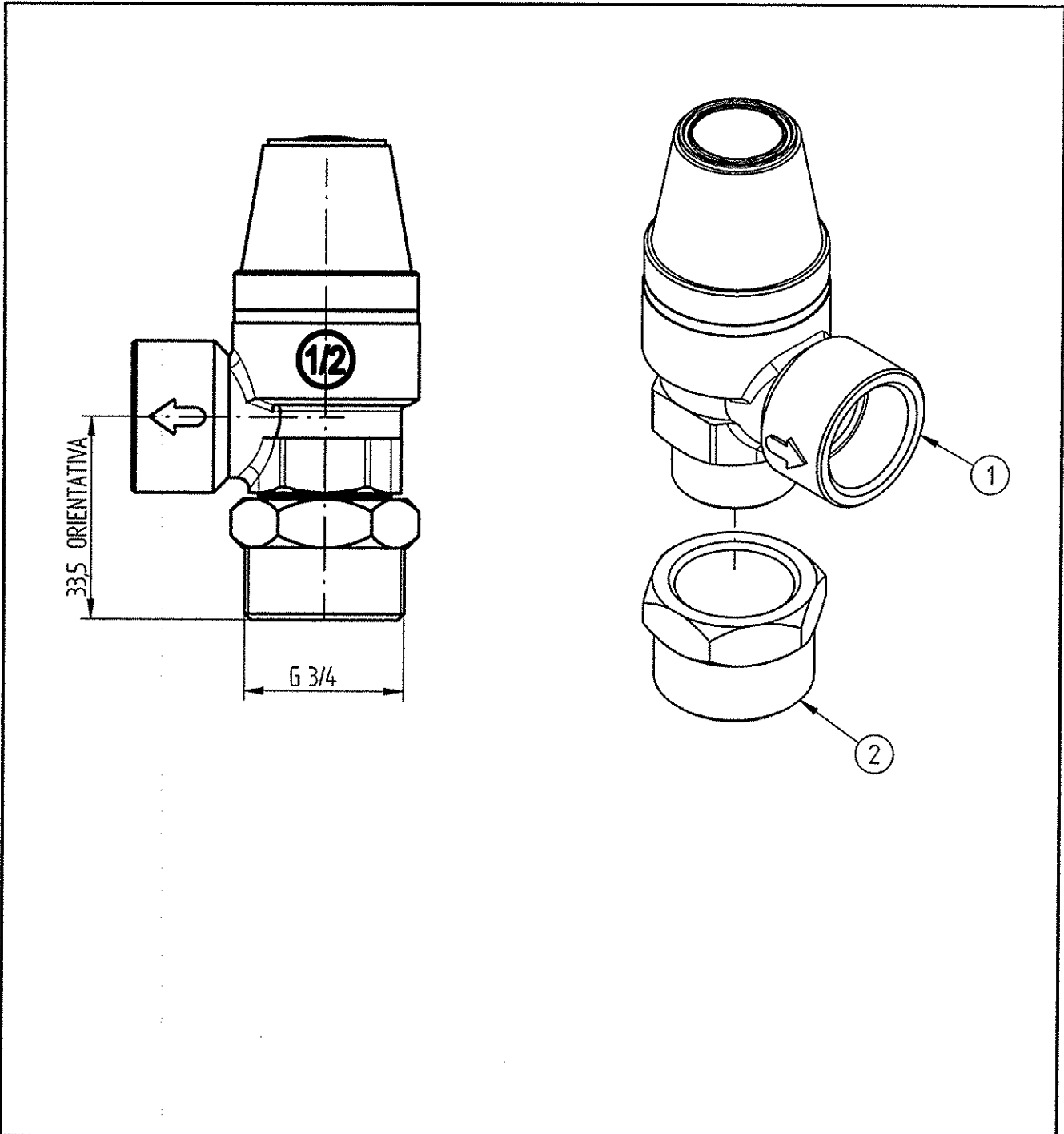
DISEGNO ESEGUITO CON CAD - NON CORREGGERE O MODIFICARE A MANO

BAXI S.p.A. si riserva a termini di legge la proprietà del presente disegno con divieto di riprodurlo o comunicarlo senza la propria autorizzazione.

= Critica
 = Importante

1 2 3

UNI EN 22768-mK



2	RACCORDO G 1/2 F - G 3/4 M	1		521060.par	
1	VALVOLA DI SICUREZZA 3 bar	1		995060.par	
ASSIEME VALVOLA SICUREZZA CON RACCORDO G1/2FxG3/4M					
	DENOMINAZIONE	N°	Peso	design.	Materiale codice Stato
					Disegnato Data
					Dalla Costa M. 19-05-05
					Controllato Scala
					<i>[Signature]</i> 1:1
					Sostituisce il
					Derivato dal
					Specifica
					MOD. KIT HT
					RESIDENTIAL
					x EXPORT
a	Eliminato nota relativa all' uso di Loctite tipo 542 per il bloccaggio dei componenti	Dalla Costa	DIRS	03-11-08	
Pos	MODIFICHE	Firma	Richied.	Data	

BAXI S.p.A.



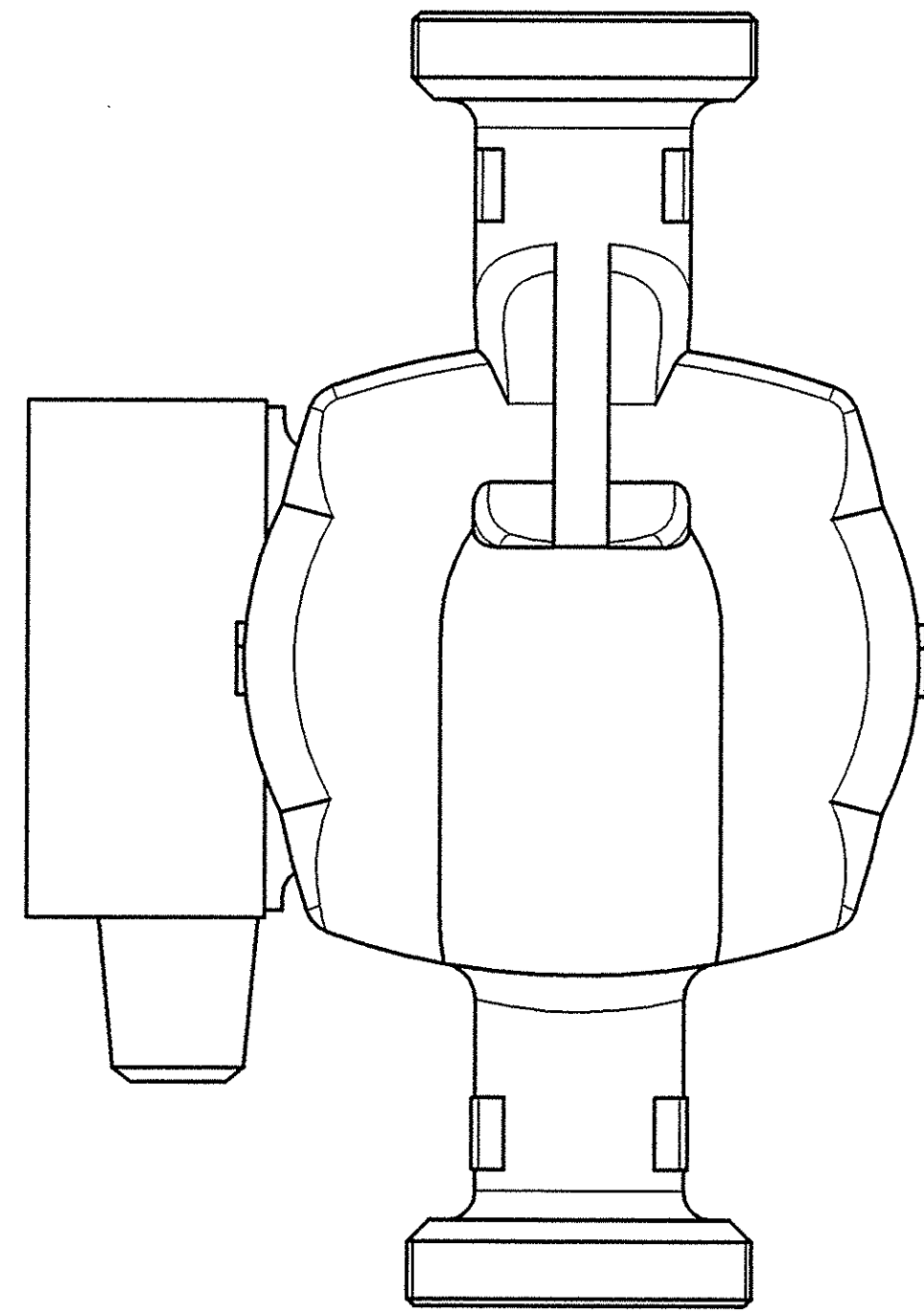
Emittente DIRS
 Coimpiegante

CODICE
56.7855.

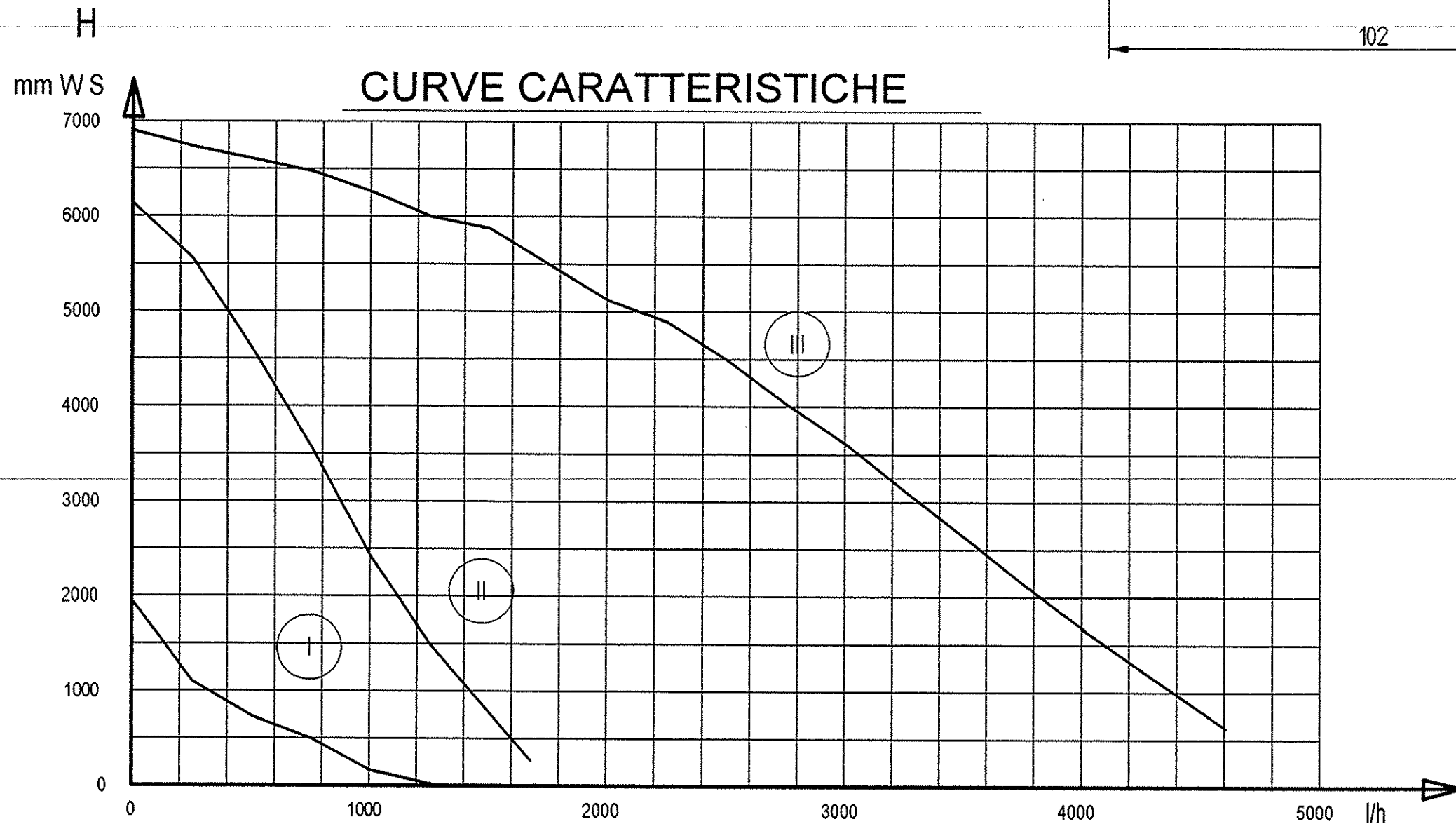
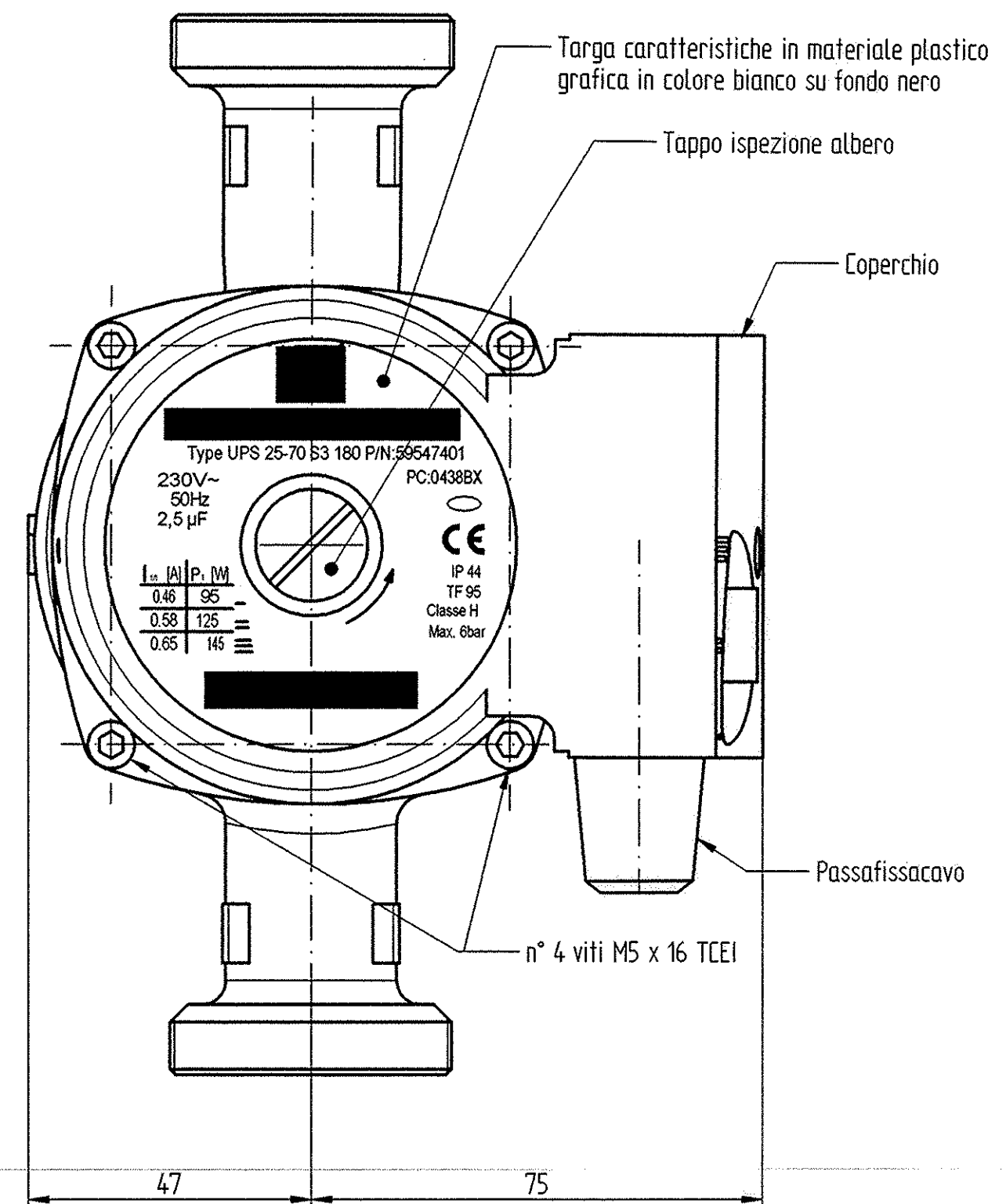
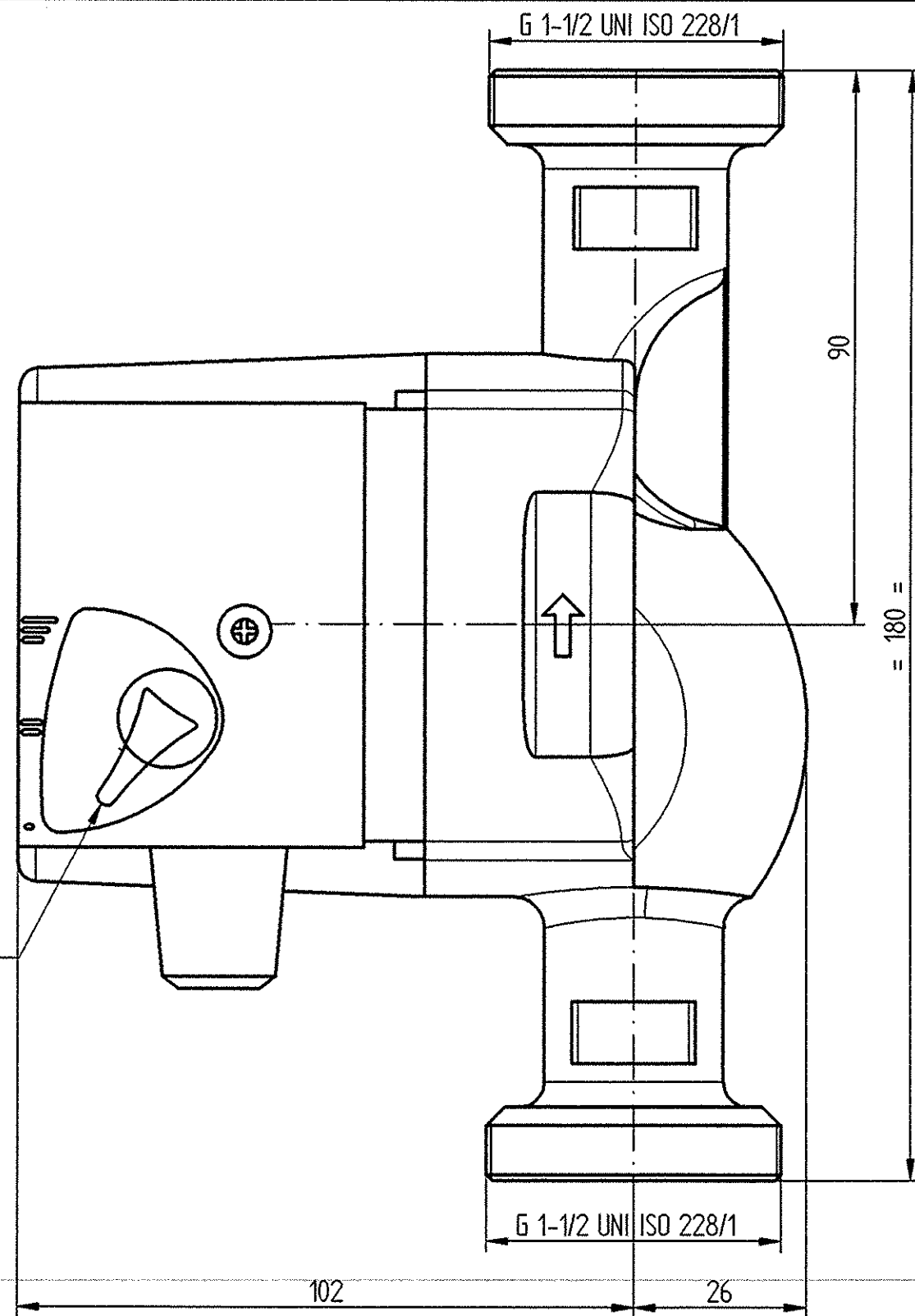
DISEGNO ESEGUITO CON CAD - NON CORREGGERE O MODIFICARE A MANO

FORMATO A4 - I UNI 0.36

BAXI S.p.A. si riserva a termini di legge la proprietà del presente disegno con divieto di riproduzione o comunicarlo senza la propria autorizzazione.



Selettore velocità



NOTE: PASSAFISSACAVO E COPERCHIO FORNITI SMONTATI A CORREDO.

CARATTERISTICHE :

- Elettriche e funzionali : vedi dati di targa
- Girante : composit
- Corpo pompa : ghisa
- Motore : a due poli tipo asincrono a gabbia di scoiattolo
- Carcassa : in alluminio
- Cuscinetto di supporto radiale in carbone
- Cuscinetti radiali d'albero in ceramica
- Canotto separatore, piastra supporto in acciaio inox
- Commutatore : GRUNDFOS 0,5 A 250 V T85
- Pressione massima di esercizio : 6 bar
- Temperatura del fluido : 2 + 110 °C

Classificazione delle caratteristiche

1 = Critica
2 = Importante

Classe

1 2 3

Tolleranze generali

UNI ISO 2768-mK

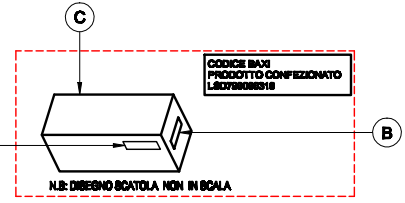
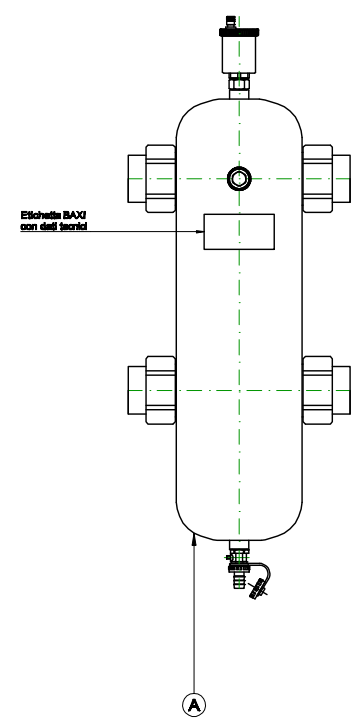
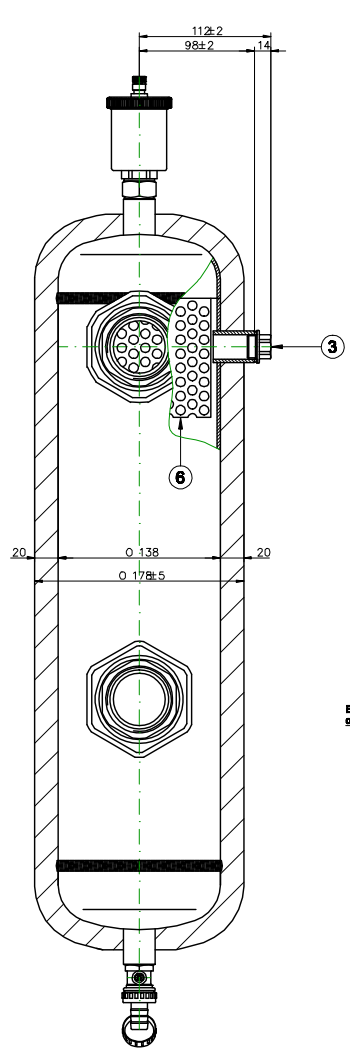
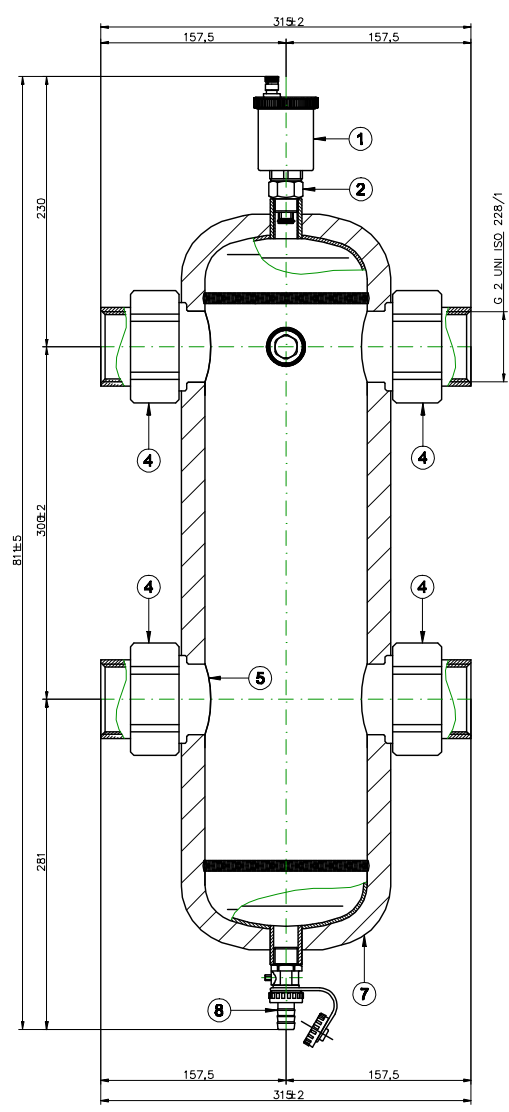
(a)

POMPA UPS "25-70" G 1-1/2 H3 - GRUNDFOS					
DENOMINAZIONE	N°	Peso	design.	Materiale	codice Stato
					Disegnato Data
					Pedron 15-10-04
					Controllato Scala
					1:1
					Sostituisce C604876
					Derivato dal
					Specifica
					7
b	Corretto codice PIN era 59100754		Pedron	DIRS	08-03-05 MOD.
	Rif. Rapp. omol. COQ/PR n. 5075/05.				
a	Corretto denominazione con H3 anzichè H9.		Pedron	DIRS	28-01-05 CALDAIE MURALI IN CASCATA
pos	MODIFICHE	Firma	Richied.	Data	4
					3
					2
					1
					0
BAXI S.p.A.					CODICE
					56.7542.
Emittente DIRS					
Coimpiegante					

DISEGNO ESEGUITO CON CAD - NON CORREGGERE O MODIFICARE A MANO

FORMATO A2 - UNI 936

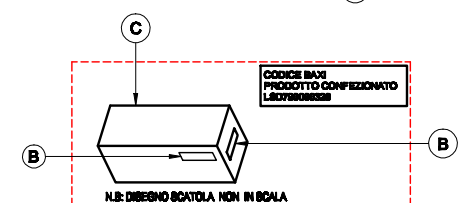
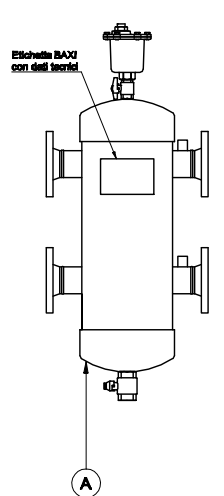
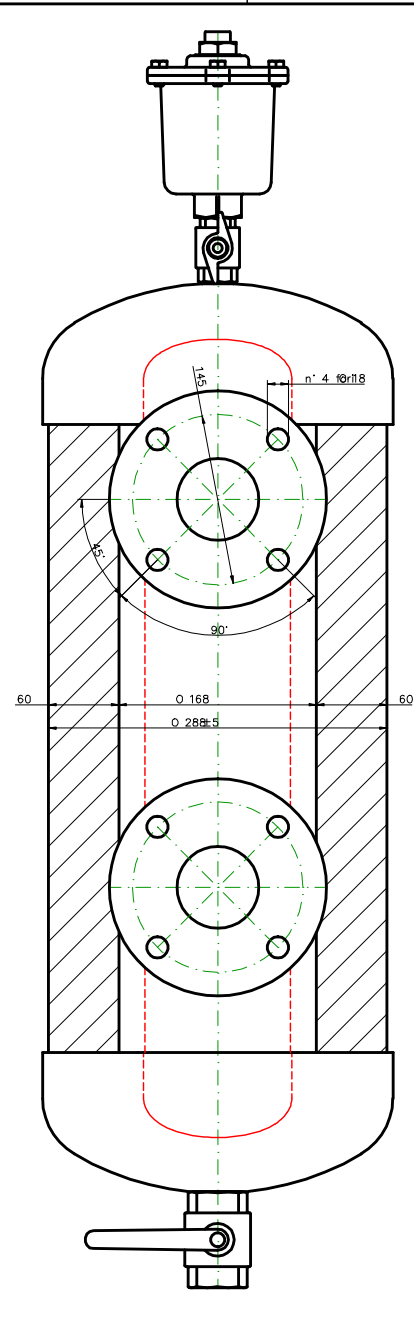
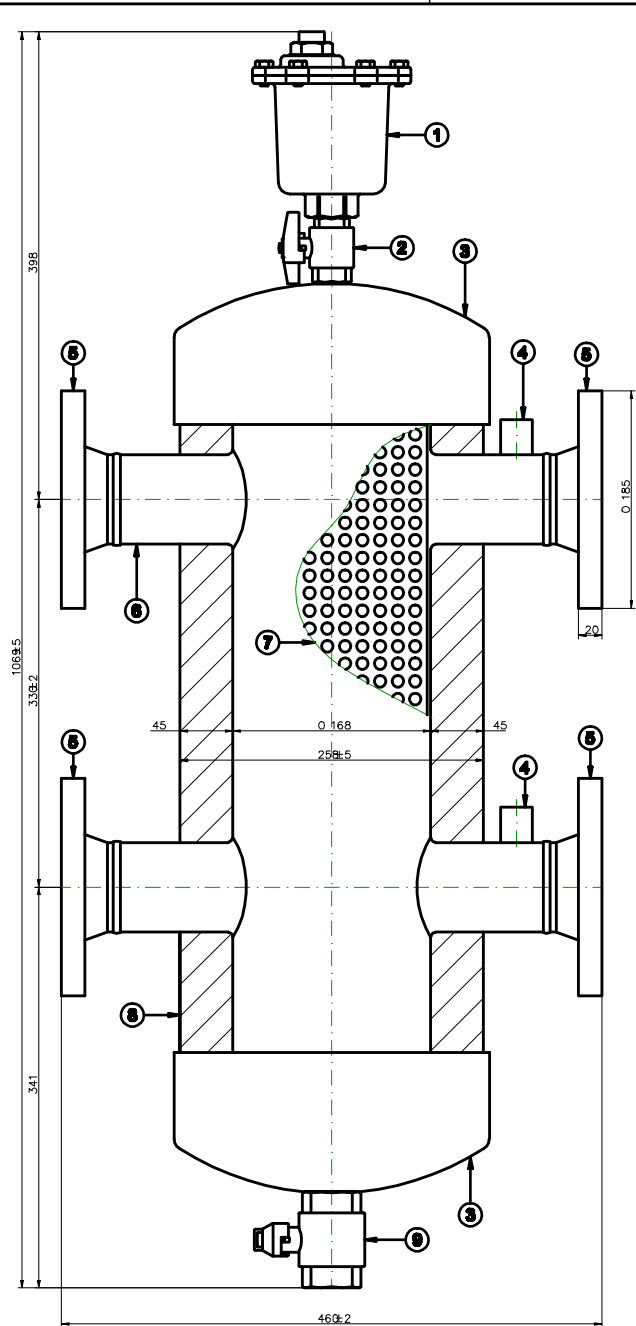
BAXI S.p.A. si riserva il diritto di apportare variazioni al prodotto senza preavviso e senza che le stesse siano riportate in questa documentazione.



- NOTE**
- Posizione 1 - VALVOLA AUTOMATICA SPORO ARRA: Attacco da Ø16 maschio. Corpo in ottone (UNI EN 12188 C68N74) cromata. Giallogliata in PP. Tenute tenute in EPDM.
 - Posizione 2 - FANALOTTO IDROMECCANICO AUTOCENTRATO: Attacco Ø 16 maschio.
 - Posizione 3 - PORTAFILTRO: PER FILTRO: Attacco da Ø16 femmina.
 - Posizione 4 - SOCCETTONE: Attacco Ø 2 femmina.
 - Posizione 5 - SERBatoio IDRAULICO: Serbatoio corpo in acciaio verniciato con pareti opacizzate. Pressione massima di esercizio 10 bar. Campo di temperatura di esercizio 0 + 110°C.
 - Posizione 6 - EL ELEMENTO COPERTURA.
 - Posizione 7 - COERENTAZIONE: Materiale PE-X espanso a celle chiuse. Spessore 20 mm. Densità parte interna 90 kg/m³ parte esterna 80 kg/m³. Conduttività termica (ISO 10457) a 23°C 0,028 (W/mK) - a 60°C 0,040 (W/mK). Coefficiente di resistenza al vapore (UNI 9894) > 1.500. Campo di temperatura di esercizio 0 + 140°C. Resistenza al fuoco (EN 13501) classe B2.
 - Posizione 8 - VALVOLA DI SERRANDA: Attacco pressore. Corso in ottone (UNI EN 12188 C68N74). Tenute tenute in EPDM.

0	1										
0	8	Ø12.287									
1	1										
POI (LTV)	CODICE BAXI	ACC. PORTO 1"									

KIT SEPARATORE IDRALLICO FILE TATO G2 CALEFFI											
DESCRIZIONE	N° Parti	design.	Materiali	colore	Stato						
					Ceccato 30-11-18						
					Codice 3628						
					1:12						
					Struttura I						
					Chiusura III						
					MANA						
BAXI S.p.A.					ARMADI						
MIRINO ESCLUSO CON G10 - NON CONSERVARE E MODIFICARE A MANO					36.2867						
FORMATO A1 - UNI 836											



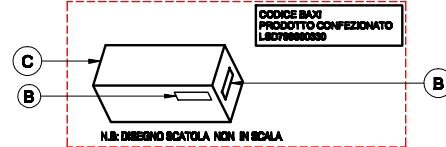
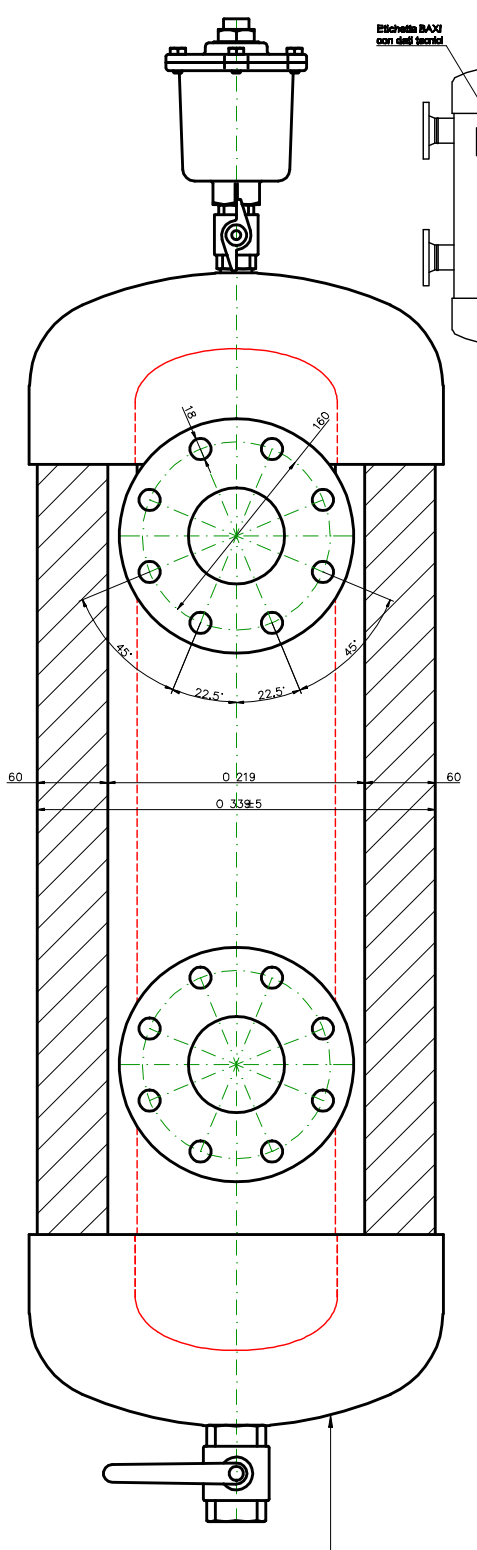
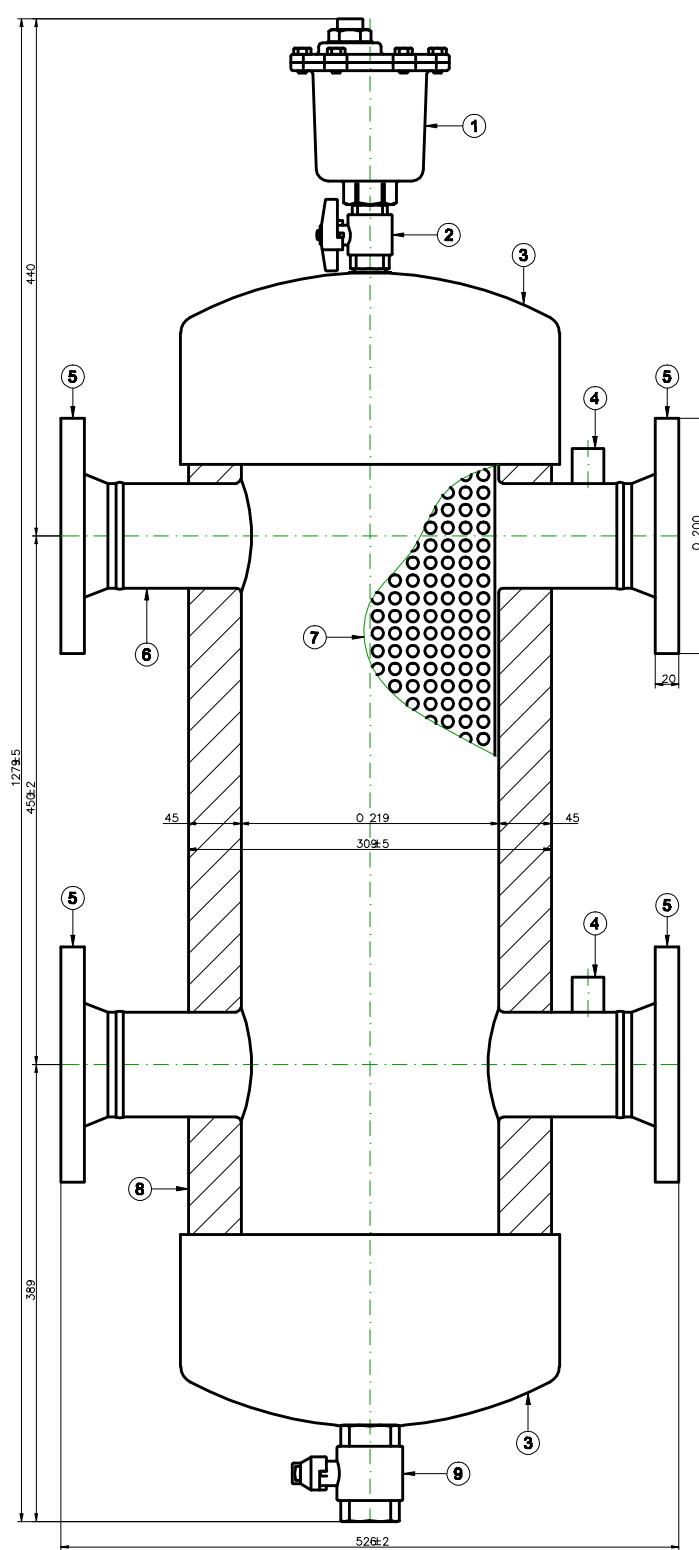
BAXI S.p.A. si riserva il diritto di apportare modifiche al presente disegno senza preavviso e senza che ciò comporti alcun obbligo di comunicazione.

NOTE

- 1 - VALVOLA AUTOMATICA SFONDO ARRU: Almeno da 8000 l/min. Gruppo di lavoro 4/10 IN 10/100 (20/177) o equivalente. Collegamento in modo box. Tenere il manometro in vita.
- 2 - VALVOLA AUTOPROTEZIONE A SPINNA: Gruppo di lavoro 4/10 IN 10/100 (20/177) o equivalente.
- 3 - SCARICATORE DI TERRA: Funziona a 100/1000 l/min. Gruppo di lavoro 4/10 IN 10/100 (20/177) o equivalente.
- 4 - POMPARELLA PER TUBI PERFORATI con attacco da 6/16 l/min. Gruppo di lavoro 4/10 IN 10/100 (20/177) o equivalente.
- 5 - FLANGIA DI GIUNTA: Gruppo di lavoro 4/10 IN 10/100 (20/177) o equivalente.
- 6 - CERNIERA DI GIUNTA: Gruppo di lavoro 4/10 IN 10/100 (20/177) o equivalente.
- 7 - IL SEPARATORE: Gruppo di lavoro 4/10 IN 10/100 (20/177) o equivalente. Pressione massima di esercizio 10 bar. Gruppo di temperatura di esercizio 0-110°C.
- 8 - CERNIERA DI GIUNTA: Gruppo di lavoro 4/10 IN 10/100 (20/177) o equivalente. Pressione massima di esercizio 10 bar. Gruppo di temperatura di esercizio 0-110°C.
- 9 - VALVOLA DI SOSTITUIZIONE: Almeno da 8000 l/min. Gruppo di lavoro 4/10 IN 10/100 (20/177) o equivalente. Tenere il manometro in vita.

01		Separatore Idraulico			
02	012.000	Il separatore Idraulico			
03	012.000	Il separatore Idraulico			
04	012.000	Il separatore Idraulico			
05	012.000	Il separatore Idraulico			
06	012.000	Il separatore Idraulico			
07	012.000	Il separatore Idraulico			
08	012.000	Il separatore Idraulico			
09	012.000	Il separatore Idraulico			
10	012.000	Il separatore Idraulico			
11	012.000	Il separatore Idraulico			
12	012.000	Il separatore Idraulico			
13	012.000	Il separatore Idraulico			
14	012.000	Il separatore Idraulico			
15	012.000	Il separatore Idraulico			
16	012.000	Il separatore Idraulico			
17	012.000	Il separatore Idraulico			
18	012.000	Il separatore Idraulico			
19	012.000	Il separatore Idraulico			
20	012.000	Il separatore Idraulico			
21	012.000	Il separatore Idraulico			
22	012.000	Il separatore Idraulico			
23	012.000	Il separatore Idraulico			
24	012.000	Il separatore Idraulico			
25	012.000	Il separatore Idraulico			
26	012.000	Il separatore Idraulico			
27	012.000	Il separatore Idraulico			
28	012.000	Il separatore Idraulico			
29	012.000	Il separatore Idraulico			
30	012.000	Il separatore Idraulico			
31	012.000	Il separatore Idraulico			
32	012.000	Il separatore Idraulico			
33	012.000	Il separatore Idraulico			
34	012.000	Il separatore Idraulico			
35	012.000	Il separatore Idraulico			
36	012.000	Il separatore Idraulico			
37	012.000	Il separatore Idraulico			
38	012.000	Il separatore Idraulico			
39	012.000	Il separatore Idraulico			
40	012.000	Il separatore Idraulico			
41	012.000	Il separatore Idraulico			
42	012.000	Il separatore Idraulico			
43	012.000	Il separatore Idraulico			
44	012.000	Il separatore Idraulico			
45	012.000	Il separatore Idraulico			
46	012.000	Il separatore Idraulico			
47	012.000	Il separatore Idraulico			
48	012.000	Il separatore Idraulico			
49	012.000	Il separatore Idraulico			
50	012.000	Il separatore Idraulico			
51	012.000	Il separatore Idraulico			
52	012.000	Il separatore Idraulico			
53	012.000	Il separatore Idraulico			
54	012.000	Il separatore Idraulico			
55	012.000	Il separatore Idraulico			
56	012.000	Il separatore Idraulico			
57	012.000	Il separatore Idraulico			
58	012.000	Il separatore Idraulico			
59	012.000	Il separatore Idraulico			
60	012.000	Il separatore Idraulico			
61	012.000	Il separatore Idraulico			
62	012.000	Il separatore Idraulico			
63	012.000	Il separatore Idraulico			
64	012.000	Il separatore Idraulico			
65	012.000	Il separatore Idraulico			
66	012.000	Il separatore Idraulico			
67	012.000	Il separatore Idraulico			
68	012.000	Il separatore Idraulico			
69	012.000	Il separatore Idraulico			
70	012.000	Il separatore Idraulico			
71	012.000	Il separatore Idraulico			
72	012.000	Il separatore Idraulico			
73	012.000	Il separatore Idraulico			
74	012.000	Il separatore Idraulico			
75	012.000	Il separatore Idraulico			
76	012.000	Il separatore Idraulico			
77	012.000	Il separatore Idraulico			
78	012.000	Il separatore Idraulico			
79	012.000	Il separatore Idraulico			
80	012.000	Il separatore Idraulico			
81	012.000	Il separatore Idraulico			
82	012.000	Il separatore Idraulico			
83	012.000	Il separatore Idraulico			
84	012.000	Il separatore Idraulico			
85	012.000	Il separatore Idraulico			
86	012.000	Il separatore Idraulico			
87	012.000	Il separatore Idraulico			
88	012.000	Il separatore Idraulico			
89	012.000	Il separatore Idraulico			
90	012.000	Il separatore Idraulico			
91	012.000	Il separatore Idraulico			
92	012.000	Il separatore Idraulico			
93	012.000	Il separatore Idraulico			
94	012.000	Il separatore Idraulico			
95	012.000	Il separatore Idraulico			
96	012.000	Il separatore Idraulico			
97	012.000	Il separatore Idraulico			
98	012.000	Il separatore Idraulico			
99	012.000	Il separatore Idraulico			
100	012.000	Il separatore Idraulico			

BAXI S.p.A.
 BAXI S.p.A. - Via ...
 36.2868
 FORMATO A1 - UNI 836

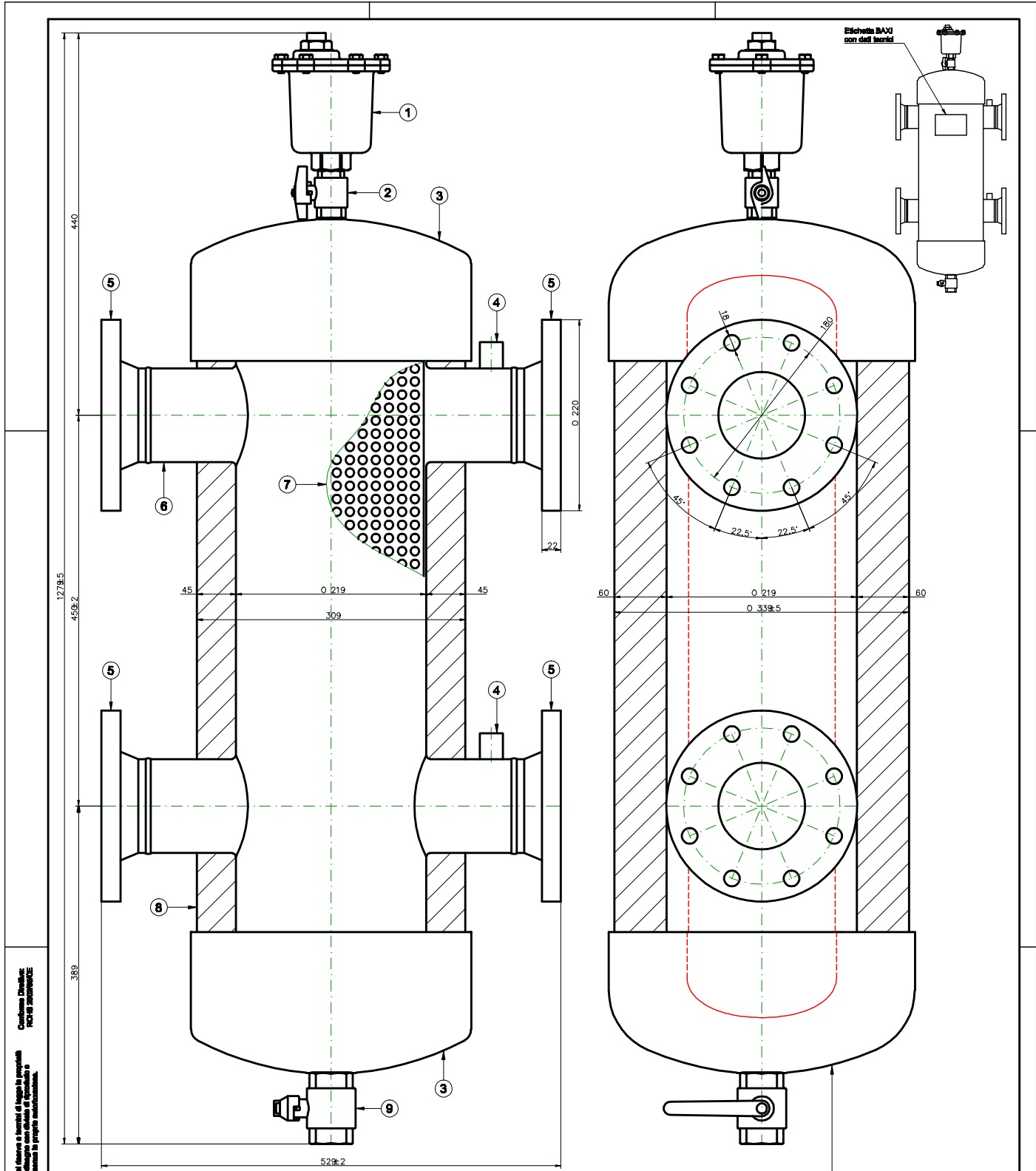


NOTE

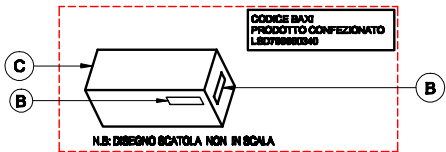
- Posizione 1 - VALVOLA AUTOMATICA SFORZO ARIA: Attorno da 0,88 mm lamina. Corpo in ottone (UNI EN 12188 OMS174) cromato. Galleggiante in acciaio inox. Tenuta fluidica in vita.
- Posizione 2 - VALVOLA INTERRUTTORE A SPINTA: Corpo in ottone (UNI EN 12188 OMS174) cromato.
- Posizione 3 - CORONA PER IL TERZO PERIODO: In ottone con lamina in PTFE (Fomac) colore nero.
- Posizione 4 - FORNITURA PER TRASPIRATURA: con attacco da Ø1/2 fornito alla richiesta e collare.
- Posizione 5 - FLANGIA DN 50 UNI EN 10841 PN 16.
- Posizione 6 - SEPARATORE D'ACQUA: materiale corpo in acciaio verniciato con pareti epoxidiche. Pressione massima di esercizio 10 bar. Campo di temperatura di esercizio 0 +110°C. Campo di temperatura di esercizio 0 +107°C.
- Posizione 7 - ELEMENTO SEPARATORE.
- Posizione 8 - COIBENTAZIONE: Isolante per il sistema a pannello polistirene espanso rigido a celle chiuse. Spessore 60 mm. Densità 40 kg/m³. Conduttività termica (ISO 8591) 0,035 W/mK.
- Posizione 9 - VALVOLA DI SORVEGLIA: Attorno da 0,88 mm lamina. Corpo in ottone (UNI EN 12188 OMS174) cromato. Tenuta fluidica in vita.

E 1		Realizzato e collaudo del fornitore	
# 8	Ø12,5mm	Da indicare in relazione alla UNI EN 12188	
A 1	800000	Descrizione prodotto Baxi/Modulo/Colore	Autore/Modulo/Colore/Qualità
PERI (LTV)	COMPLETTO	Colore/Modulo/Qualità	Modulo/Qualità
KIT SEPARATORE IDR. FLANGIATO DN50 CALEFFI			
DESCRIZIONE			
N° Parti	Design	Materiali	Colore
			36-11-38
			1:2
			ARMADI
BAXI S.p.A.		36.2869	

BAXI S.p.A. si riserva il diritto di apportare modifiche al prodotto senza preavviso e senza che ciò comporti responsabilità.



BAXI S.p.A. si riserva il diritto di apportare modifiche senza preavviso alle specifiche tecniche e alle dimensioni, e di modificare senza preavviso le immagini, le dimensioni e le caratteristiche tecniche senza preavviso.



NOTE

- Puntone 1 - VALVOLA AUTOMATICA SFORZO ARIA: Azione da GSM fissata. Corpo in ottone (GSM EN 12185 CW617N) cromato. Collegamento in acciaio inox. Tende teflonico in vas.
- Puntone 2 - VALVOLA INSERIZIONE A SFORZO: Corpo in ottone (GSM EN 12185 CW617N).
- Puntone 3 - COPERTURA SU TESTA PER CONSERVAZIONE: Materiale teflonizzato PE (Puffball®) senza am.
- Puntone 4 - PUNTI CONNESSIONE PER TRAPIANTO: con spessore di 0.12 mm con sede a mandrillo e saldobrim.
- Puntone 5 - FLANGIA (R112): UNI EN 10924 P11 12.
- Puntone 6 - SEPARATORE (EPREL100): materiale corpo in acciaio verniciato con punte apertistiche. Pressione massima di esercizio 10 bar. Campo di temperatura di esercizio 0 + 110°C
- Puntone 7 - IMBUSTO CONSERVAZIONE.
- Puntone 8 - COSSINETTO: Materiale gresite bruno ceramica polifasata opacata rigata e extra bianca. Spessore 0.7 mm. Densità 40 kg/m³. Conduttività termica (ISO 2207) 4,000 W/mK. Campo di temperatura di esercizio 0 + 100°C.
- Puntone 9 - VALVOLA DI SOSTITUIZIONE (SPIN40): Azione da GSM fissata. Corpo in ottone (GSM EN 12185 CW617N) cromato. Tende teflonico in vas.

Q	N	Descrizione	Materiali	Stato	Stato
1	Q13.881	Manifold e valvole del kit			
2	Q13.881	Kit include in custodia Master P8 0			
3	Q13.881	Copertura teflonizzata per trapianto			
4	Q13.881	Punti connessione per trapianto			
5	Q13.881	Flangia			
6	Q13.881	Separatore			
7	Q13.881	Imbusto			
8	Q13.881	Cossinetto			
9	Q13.881	Valvola di sostituzione			

KIT SEPARATORE IDR. FLANGIATO DN100 CALEFFI							
DESCRIZIONE							
Q	N	Descrizione	Materiali	Stato	Stato		
1	36-11	Ceppo					
2	36-11	Ceppo					
3	36-11	Ceppo					
4	36-11	Ceppo					
5	36-11	Ceppo					
6	36-11	Ceppo					
7	36-11	Ceppo					
8	36-11	Ceppo					
9	36-11	Ceppo					

BAXI S.p.A.		36.2870	
DISEGNO ESECUTIVO CON G. - NON CONSERVARE O MODIFICARE A MANO			

FORMATO A1 - UNI 836