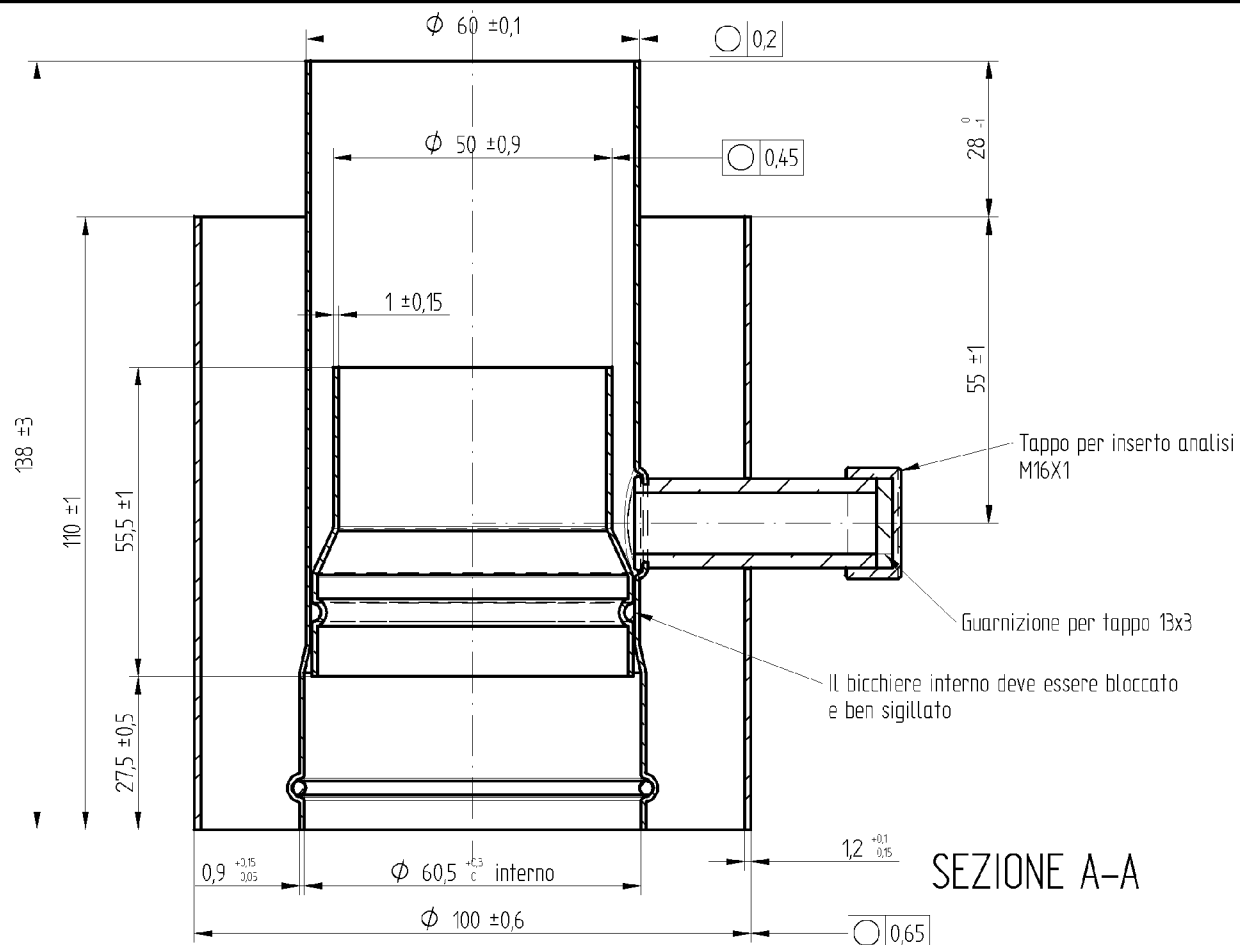
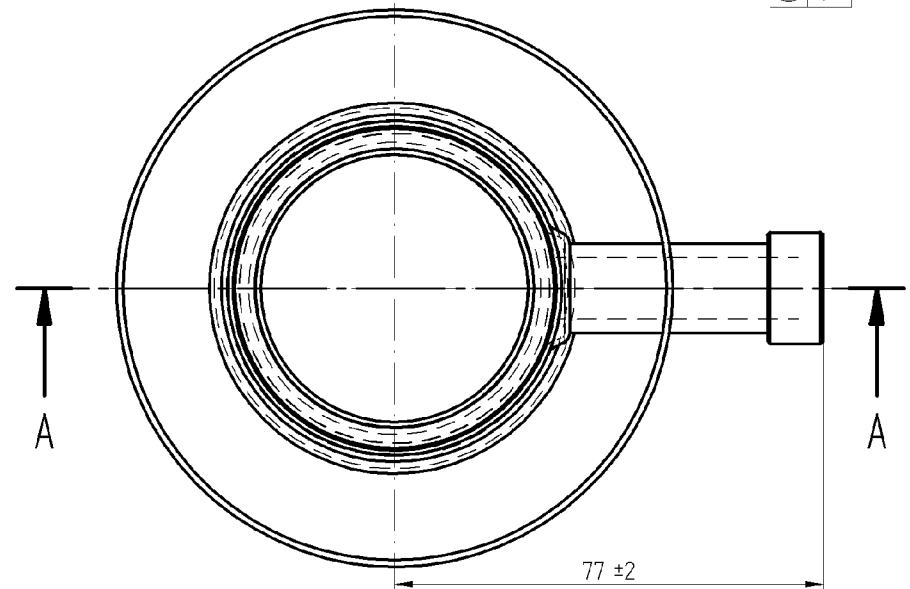
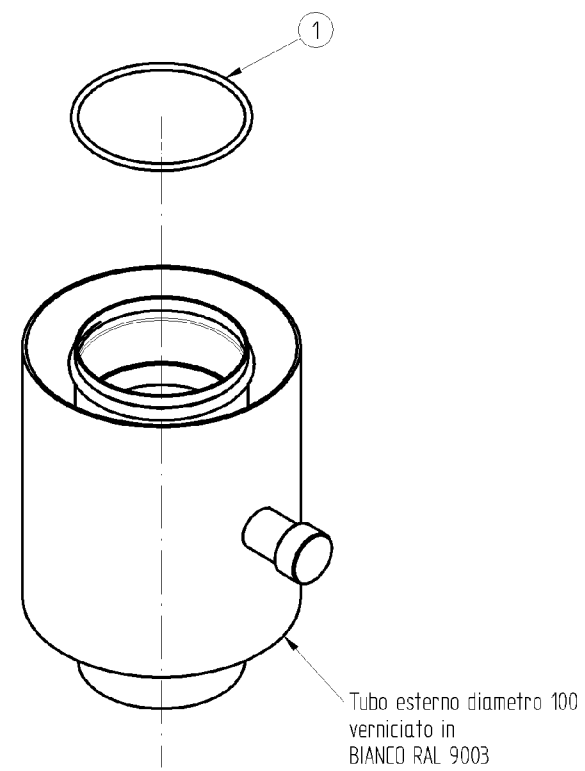


cod. 923.390.1



SEZIONE A-A



1 ANELLO DI TENUTA OR 2,5X60 SILICONE		1	5404001.par		
ASSIEME RACCOGLI CONDENSA 60/100					
DENOMINAZIONE		N°	Peso	design.	Stato
				Disegnato Sandro	Data 18-11-2003
				Controllato	Scala 1:2
				Sostituisce il	
				Derivato dal	9
				Specificata	8
				MOD.	7
				Errore	6
				Nessun riferimento	5
MODIFICHE		Firma	Richied.	Data	4
		Emittente DIRS		CODICE	3
BAXI S.p.A.		Coimpiegante		56.7086.	2
DISEGNO ESEGUITO CON CAD - NON CORREGGERE O MODIFICARE A MANO					

