

Инструкции по применению горелки

BT 75 DSPN /D

BT 100 DSPN /D

BT 120 DSPN /D

BT 180 DSPN /D

BT 250 DSPN /D

BT 300 DSPN /D

BT 350 DSPN /D



“Срок службы горелок, изготовленных нашей Фирмой, составляет не менее 10 лет, при соблюдении нормальных рабочих условий, и при проведении регулярного после-продажного обслуживания.

Издание: **2004/10**

Cod. 0006080801

- Внимательно прочитайте инструкцию, прежде чем включать горелку и прежде чем ремонтировать ее.
- Работы на горелке и установке должны выполняться только квалифицированным персоналом.
- Перед началом работ следует отключить электропитание от оборудования.
- При неправильном выполнении работ есть риск опасных несчастных случаев..

Заявление изготовителя

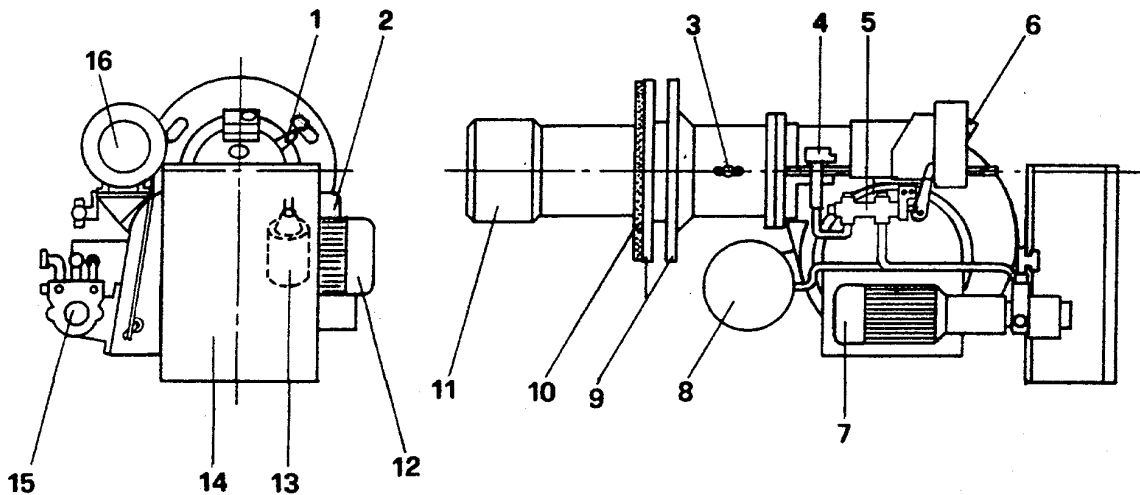
Заявляем, что горелки, работающие на газе, на газойле, на мазуте и горелки смешанного типа (газ/газойль или газ/мазут) изготовлены нами по всем правилам в соответствии с Нормами CE - CEI – UNI, действующими на момент их разработки.

- Фирма BALTUR гарантирует сертификацию “CE” на изделие, только если горелка устанавливается с газовой линией “CE”, поставленной фирмой BALTUR и с дополнительными принадлежностями для газа, имеющими сертификат “CE” (поставляются по запросу).

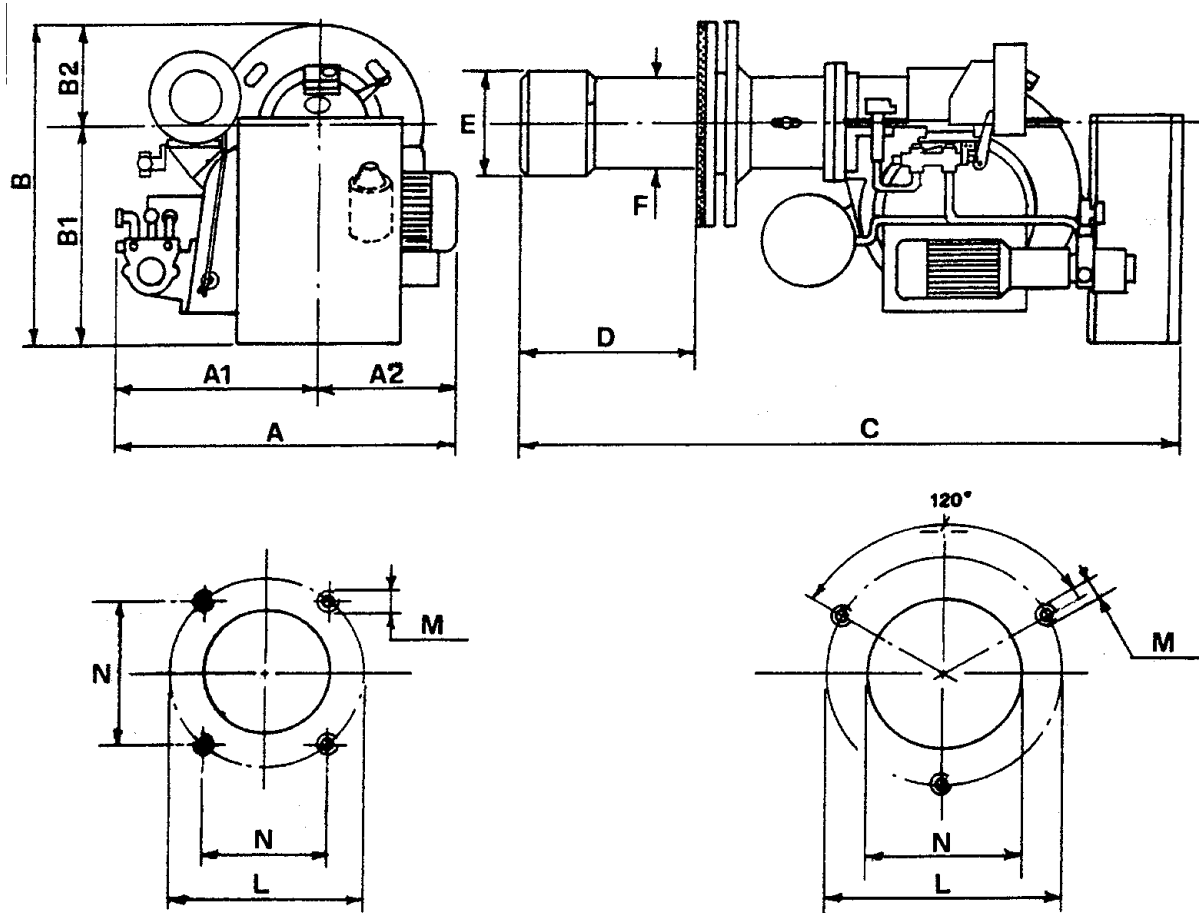
ВАЖНО: настоящее заявление недействительно, в отношении норм CE или UNI, для газовых горелок и для газовой части в горелках смешанного типа (газ/газойль или газ/мазут), если они заказываются не соответствующими нормам CE или UNI, поскольку они предназначены для специального использования, не предусмотренного вышеуказанными нормами.

Уполномоченный Управляющий
Доктор Риккардо Фава

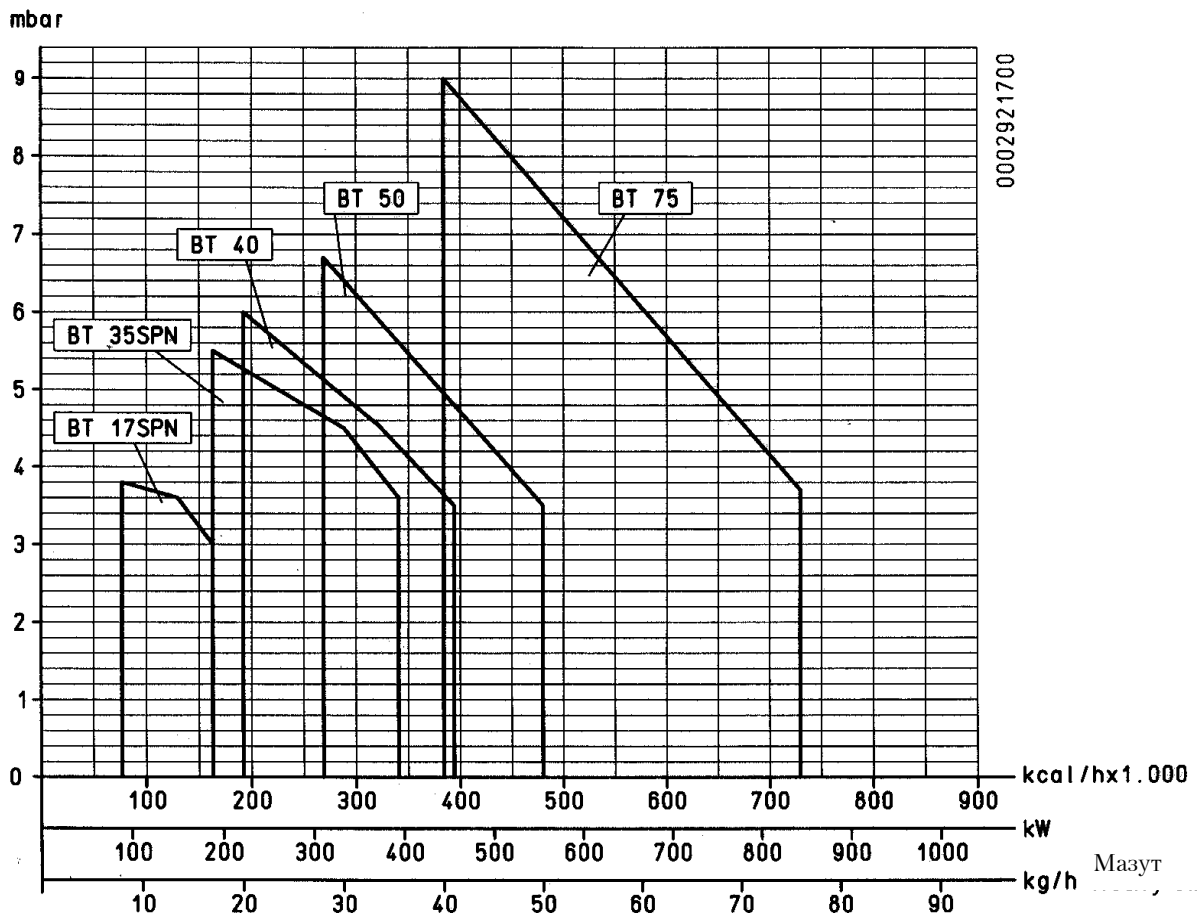
		BT 75	BT 100	BT 120	BT 180	BT 250	BT 300	BT 350
		DSPN	DSPN	DSPN	DSPN	DSPN	DSPN	DSPN
		DSPN-D	DSPN-D	DSPN-D	DSPN-D	DSPN-D	DSPN-D	DSPN-D
Расход	Мин кг/час	40	50	60	65	84	110	115
	Макс кг/час	75	100	130	180	284	310	350
Тепловая мощность	Мн кВт	446	558	669	725	991	1298	1284
	Макс кВт	837	1116	1451	2009	3351	3658	3907
Вязкость топлива	DSPN	7 °E - 50°C	7 °E - 50°C	7 °E - 50°C	7 °E - 50°C	7 °E - 50°C	7 °E - 50°C	7 °E - 50°C
	DSPN-D	50°E - 50°C	50°E - 50°C	50°E - 50°C	50°E - 50°C	50°E - 50°C	50°E - 50°C	50°E - 50°C
Двигатель вентилятора	кВт	1,1	1,5	2,2	3	7,5	7,5	9
		2800 r.p.m.	2810 r.p.m.	2825 r.p.m.	2870 r.p.m.	2870 r.p.m.	2870 r.p.m.	2900 r.p.m.
Двигатель насоса	кВт	0,55	0,55	1,1	1,1	1,1	2,2	2,2
		1420 r.p.m.	1420 r.p.m.	1410 r.p.m.	1410 r.p.m.	1410 r.p.m.	1430 r.p.m.	1430 r.p.m.
Трансформатор	Вольт	10 kV-30mA	12 kV-30mA	12 kV-30mA	14 kV-30mA	14 kV-30mA	14 kV-30mA	14 kV-30mA
Напряжение	три фазы	220/380V	220/380V	220/380V	220/380V	220/380V	220/380V	220/380V
		50 Hz	50 Hz	50 Hz	50 Hz	50 Hz	50 Hz	50 Hz
Сопротивление подогревателя	кВт	10,5	10,5	10,5	15	18	25,5	28,5
Стандартные принадлежности								
Крепежный фланец горелки		№ 2	№ 2	№ 2	№ 2	№ 2	№ 1	№ 1
Эластичный хомут		№ 1	№ 1	№ 1	№ 1	№ 1	--	--
Изолирующая прокладка		№ 1	№ 1	№ 1	№ 1	№ 1	№2	№ 2
Стопорные штифты		№ 4 - M12	№ 4 - M16	№ 4 - M16	№ 4 - M16	№ 4 - M16	№ 3 - M20	№ 3 - M20
Шестигранные гайки		№ 8 - M12	№ 8 - M16	№ 8 - M16	№ 8 - M16	№ 8 - M16	№ 3 - M20	№ 3 - M20
Плоские шайбы		№ 8 - M12	№ 8 - M16	№ 8 - M16	№ 8 - M16	№ 8 - M16	№ 3 - M20	№ 3 - M20
Шланги		№2 1"1/4	№2 1"1/4	№2 1"1/4	№2 1"1/4	№2 1"1/4	№2 1"1/2	№2 1"1/2
Ниппели	DSPN-D	№1 - 1"1/4x2"	№1 - 1"1/4x2"	№1 - 1"1/4x2"	№1 - 1"1/4x2"	№1 - 1"1/4x2"	№1 - 1"1/2x2"	№1 - 1"1/2x2"
Фильтр	DSPN	1"1/4	1"1/4	1"1/4	1"1/4	1"1/4	1"1/2	1"1/2
	DSPN-D	2"	2"	2"	2"	2"	2"	2"



- | | |
|--|--|
| 1) Фоторезистор | 9) Крепежные фланцы горелки |
| 2) Трансформатор зажигания | 10) Изолирующая прокладка |
| 3) Винты для регулировки воздуха на насадке сгорания | 11) Насадка сгорания |
| 4) Термостат возврата форсунки | 12) Двигатель вентилятора |
| 5) Клапан, регулирующий давление 2-го факела пламени | 13) Электромагнит |
| 6) Реле давления воздуха | 14) Электроцист |
| 7) Двигатель насоса | 15) Насос |
| 8) Подогреватель | 16) Серводвигатель регулировки воздуха |

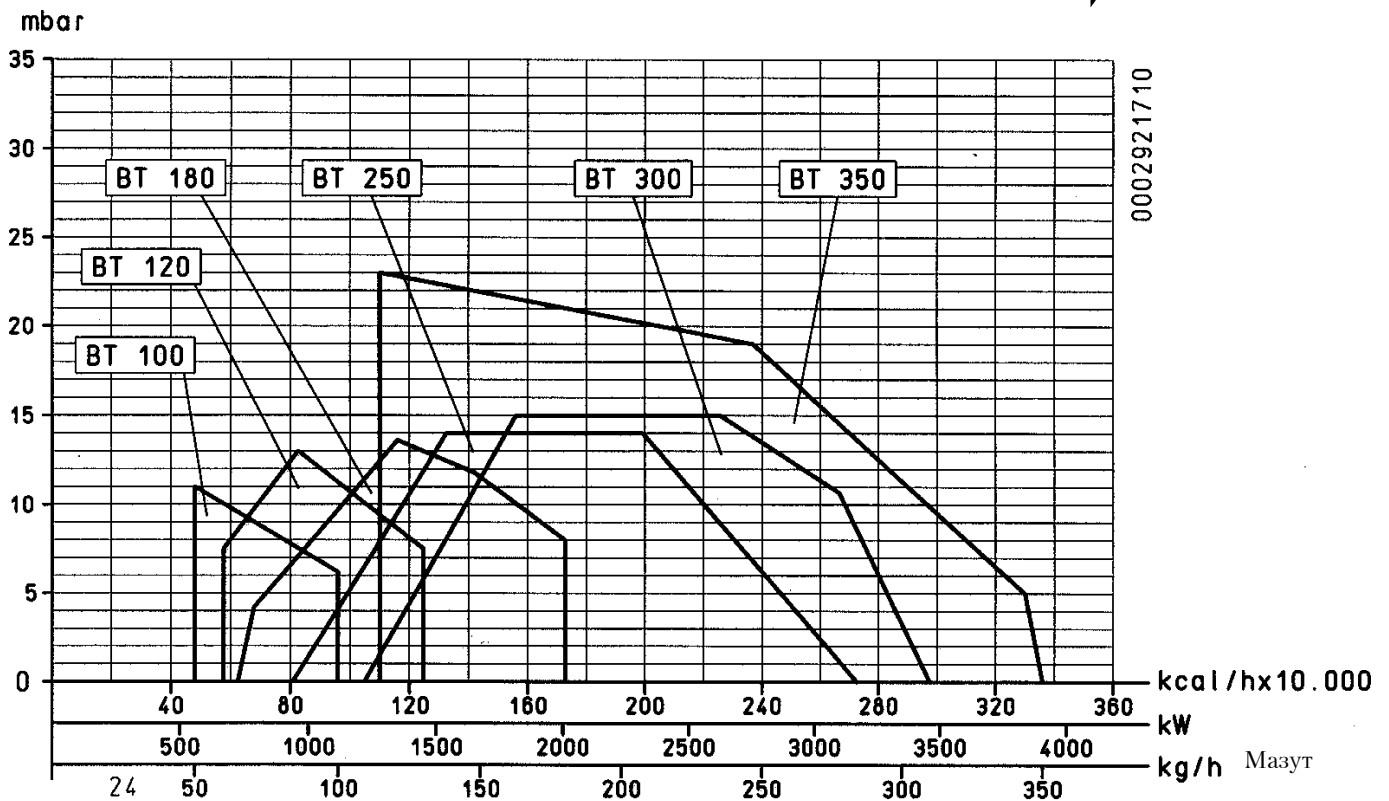


Модель	Габаритные размеры													
	A	A1	A2	B	B1	B2	C	D	E ∅	F ∅	L	M	N	
BT 75 DSPN / DSPN-D	860	410	450	635	400	235	1385	195	515	205	160	235	M12	165
BT 100 DSPN / DSPN-D	910	460	450	635	400	235	1445	195	365	230	195	275	M16	240
BT 120 DSPN / DSPN-D	910	460	450	715	480	235	1385	195	450	230	195	275	M16	240
BT 180 DSPN / DSPN-D	1035	545	490	800	600	200	1635	195	535	260	220	340	M16	280
BT 250 DSPN / DSPN-D	1035	545	490	800	600	200	1635	195	535	260	220	340	M16	280
BT 300 DSPN / DSPN-D	1120	630	490	860	600	260	1940	330	615	356	273	480	M20	380
BT 350 DSPN / DSPN-D	1170	655	515	920	660	260	1900	330	615	356	273	490	M20	380



РАБОЧИЙ ДИАПАЗОН

№ 0002921710



СИСТЕМА ПОДАЧИ ТОПЛИВА

Насос горелки должен получать из соответствующего контура подачи со вспомогательным насосом топливо при регулируемом давлении от 0,5 - 2 бар, предварительно нагретое до 50 - 60 °С.

Значение давления подаваемого топлива на насос горелки (0,5 - 2 бар) не должно меняться как при выключенной горелке, так и при работающей горелке при максимальной подаче топлива, требуемой для котла.

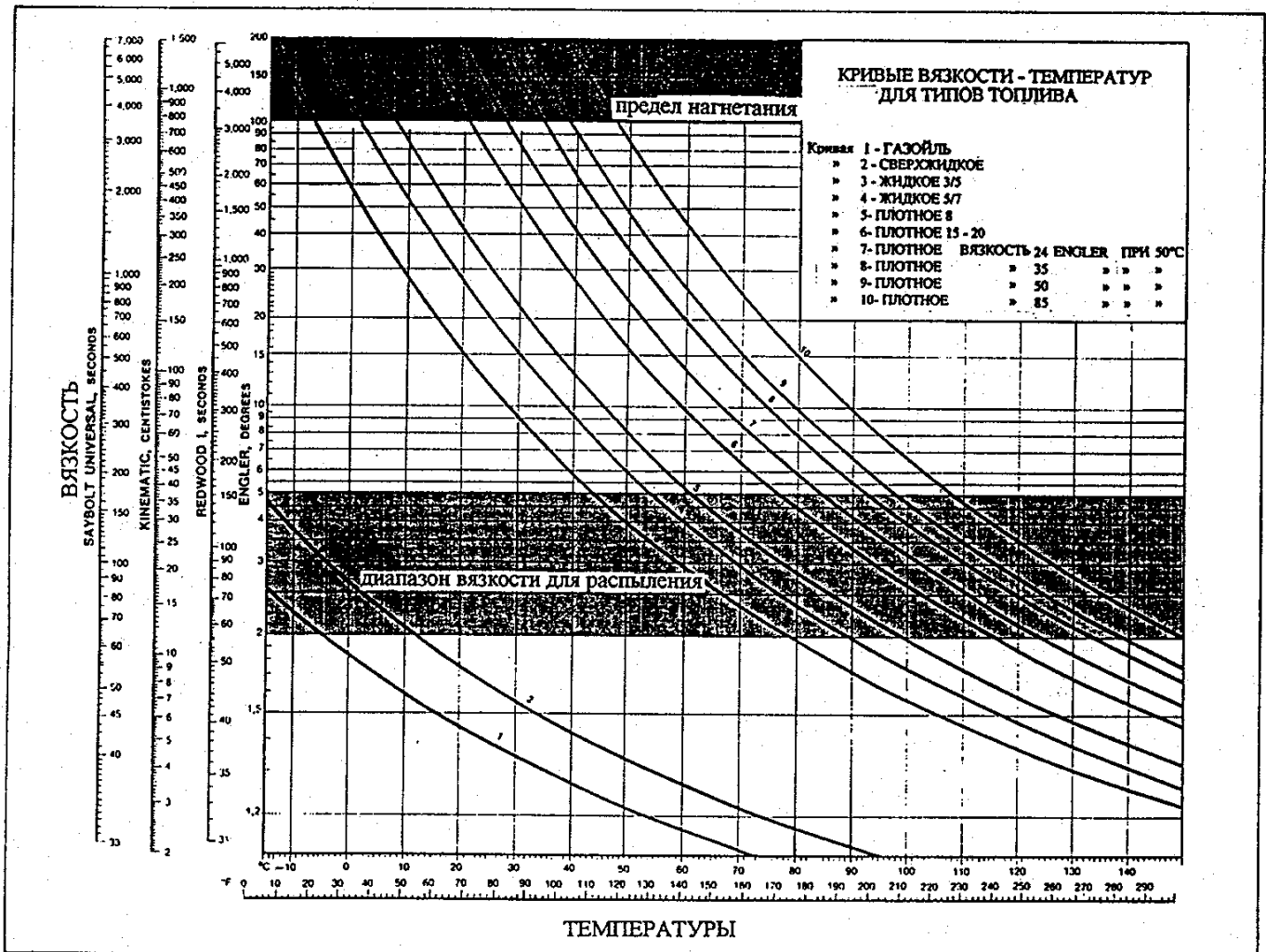
Контур подачи должен выполняться в соответствии с нашими чертежами № ВТ 8511/6 или ВТ 8513/7, в том числе и при использовании топлива с низкой вязкостью.

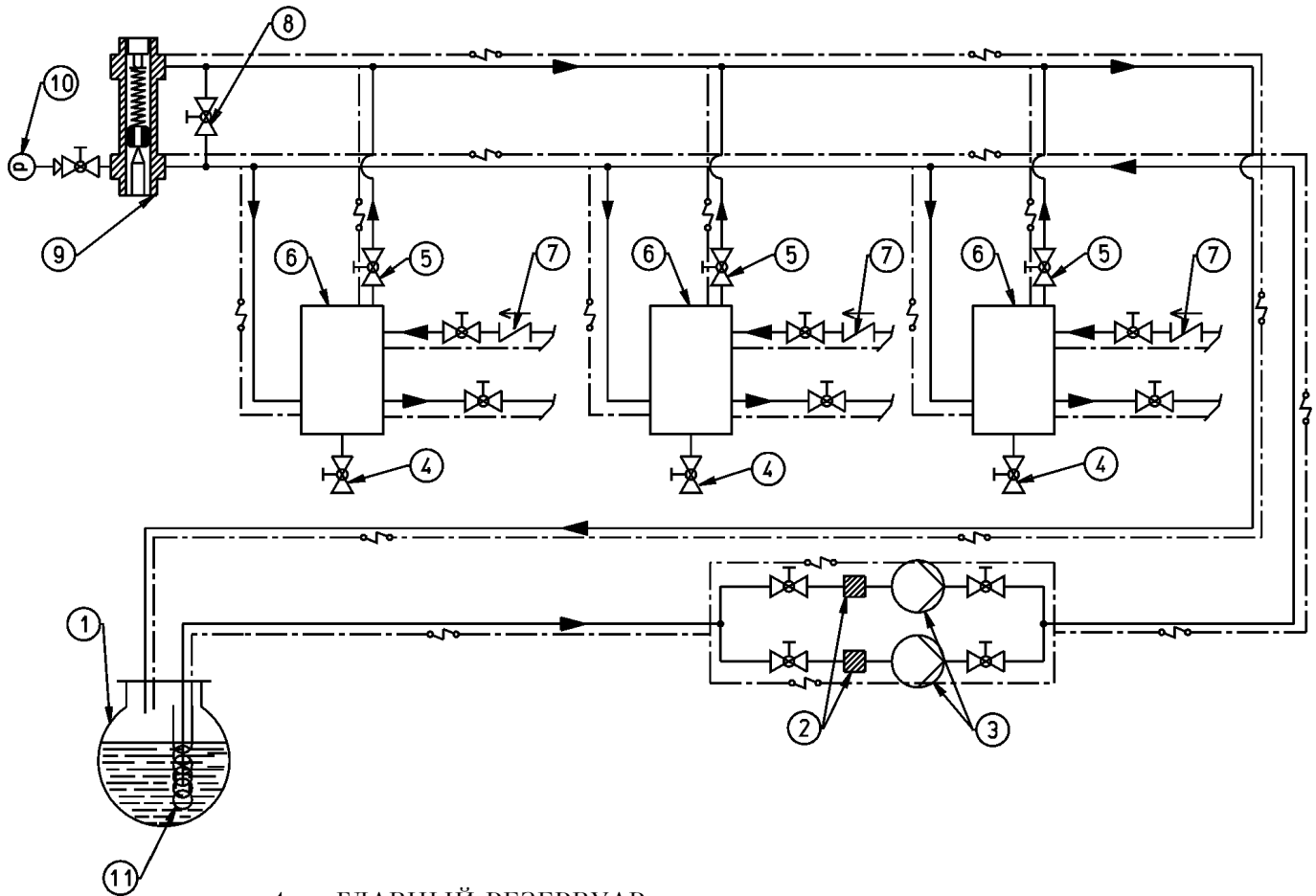
Размеры трубопроводов определяются в зависимости от их длины и от производительности соответствующего насоса.

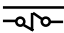
Наши схемы размещения учитывают только все самое необходимое для правильного функционирования.

Меры для соблюдения по Закону №615 (против смога) и циркулярному письму Министерства внутренних дел №73 от 29/07/71, а также распоряжения местной пожарной инспекции следует смотреть в специальных публикациях.

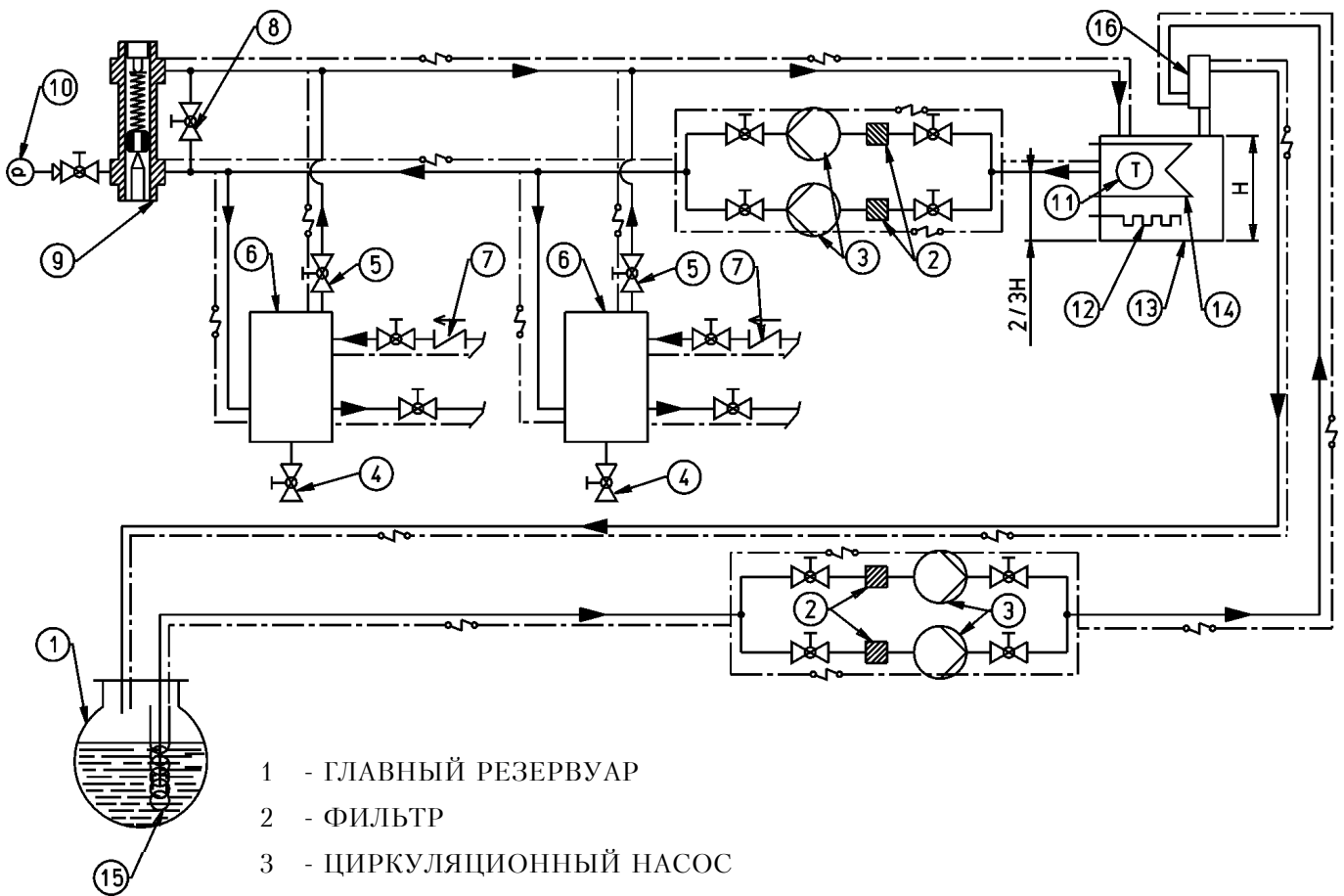
ДИАГРАММА ВЯЗКОСТЬ-ТЕМПЕРАТУРЫ

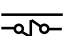




- 1 - ГЛАВНЫЙ РЕЗЕРВУАР
- 2 - ФИЛЬТР
- 3 - ЦИРКУЛЯЦИОННЫЙ НАСОС
- 4 - СЛИВ ВОДЫ И СИСТЕМА
- 5 - ВЫПУСК ВОЗДУХ-ГАЗ ОБЫЧНО ЗАКРЫТ
- 6 - БАК РЕКУПЕРИРОВАННОГО ТОПЛИВА И ДЕГАЗАТОР
- 7 - ОБРАТНЫЙ КЛАПАН
- 8 - БАЙПАС (ОБЫЧНО ЗАКРЫТ)
- 9 - РЕГУЛЯТОР ДАВЛЕНИЯ ДИАПАЗОН РЕГУЛИРОВКИ 0,5-2 БАР
- 10 - МАНОМЕТР (0-4 БАР)
- 11 - ЗМЕЕВИК НАГРЕВА МАЗУТА ПАРОМ ИЛИ ГОРЯЧЕЙ ВОДОЙ
-  ПОДОГРЕВАЮЩИЙ ЭЛЕКТРОКАБЕЛЬ (ПРИ ЕОБХОДИМОСТИ)

Резервуары рекуперации горячего масла (размеры, соответствующие для размещения сопротивлений нагрева, но не ниже, чем: диаметр ~ 150; высота ~ 300), должны быть установлены как можно ближе к горелке, на высоте, превышающей по крайней мере на 0,5 м, положение насоса этой же горелки.



- 1 - ГЛАВНЫЙ РЕЗЕРВУАР
- 2 - ФИЛЬТР
- 3 - ЦИРКУЛЯЦИОННЫЙ НАСОС
- 4 - СЛИВ ВОДЫ И СИСТЕМА
- 5 - ВЫПУСК ВОЗДУХ-ГАЗ ОБЫЧНО ЗАКРЫТ
- 6 - БАК РЕКУПЕРИРОВАННОГО ТОПЛИВА И ДЕГАЗАТОР
- 7 - ОБРАТНЫЙ КЛАПАН
- 8 - БАЙПАС (ОБЫЧНО ЗАКРЫТ)
- 9 - РЕГУЛЯТОР ДАВЛЕНИЯ ДИАПАЗОН РЕГУЛИРОВКИ 0,5-2 БАР
- 10 - МАНОМЕТР (0-4 БАР)
- 11 - ТЕРМОМЕТР
- 12 - СОПРОТИВЛЕНИЕ
- 13 - ВСПОМОГАТЕЛЬНЫЙ НАГРЕВАТЕЛЬ
- 14 - ЗМЕЕВИК С ПАРОМ ИЛИ ГОРЯЧЕЙ ВОДОЙ ДЛЯ НАГРЕВА
- 15 - ЗМЕЕВИК НАГРЕВА МАЗУТА ПАРОМ ИЛИ ГОРЯЧЕЙ ВОДОЙ
- 16 - БАЧОК ДИАМЕТР 100 ММ ВЫСОТА 300 ММ
-  ПОДОГРЕВАЮЩИЙ ЭЛЕКТРОКАБЕЛЬ (ПРИ ЕОБХОДИМОСТИ)

Резервуары рекуперации горячего масла (размеры, соответствующие для размещения сопротивлений нагрева, но не ниже, чем: диаметр ~ 150; высота ~ 300), должны быть установлены как можно ближе к горелке, на высоте, превышающей по крайней мере на 0,5 м, положение насоса этой же горелки.

ОПИСАНИЕ ДВУХСТУПЕНЧАТОЙ РАБОТЫ С ВОЗРАСТАНИЕМ ВТ...DSPN (См. ВТ 8712/3)

Такую работу называют двухступенчатой с возрастанием, поскольку переход от первого ко второму факелу пламени (от минимального до максимального заданного режима) происходит с возрастанием, как с точки зрения притока воздуха сгорания, так и с точки зрения подачи топлива. Аппаратура управления и контроля (циклическое реле) горелки подключается через выключатель электропитания (I).

Во время фазы предварительного подогрева мазута напряжение проходит через термостат подогревателя и достигает катушки дистанционного выключателя сопротивлений. Этот дистанционный выключатель замыкается и подает ток на сопротивления подогревателя, которые разогревают топливо, содержащееся в нем. Термостат минимума подогревателя закрывается, когда температура достигает значения, на которое он задан. Аппаратура включается только тогда, когда в подогревателе достигается температура, при которой отключаются сопротивления (открытие контакта регулирующего термостата), то есть при максимальной температуре мазута в подогревателе. Аппаратура управления и контроля (циклическое реле) горелки, таким образом, включается от регулирующего термостата подогревателя, когда он выключает сопротивления, отключая соответствующий дистанционный выключатель.

Технические характеристики аппаратуры

Аппаратура и соответствующий программатор	Время выдержки в секундах	Время предвентиляции и предциркуляции в секундах	Предзажигание в секундах	Пост-зажигание в секундах	Время между 1-ым факелом пламени и началом плавн. регулировки в секундах
LAL 1.25 Циклическое реле	5	22,5	2,5	5	20

Аппаратура циклического реле осуществляет программу включения, вводя в действие двигатель вентилятора, чтобы провести фазу предварительной вентиляции.

Если давление воздуха, поступающего от вентилятора, достаточно для срабатывания соответствующего прессостата, то он немедленно включается, как и двигатель насоса, который выполняет предварительную циркуляцию горячего мазута в трубопроводах горелки. Мазут подается насосом на подогреватель, проходит через него, разогреваясь до предусмотренной температуры, и выходит через фильтр на распылительный узел. Горячий мазут циркулирует в распылительном узле, не выходя из форсунки, так как проходы к форсунке (подача) и от форсунки (возврат) закрыты. Закрытие выполняется "закрывающими штифтами", помещенными на концах стержней. Эти "штифты" утоплены в гнездах мощными пружинами, расположенными на противоположных концах стержней. Мазут циркулирует и выходит из возврата распылительного узла, проходит через небольшой колодец, в котором включен термостат TRU, и поступает на регулятор давления возврата, проходит через него и поступает на возврат насоса, а из него сливается в трубопровод возврата. Вышеописанная циркуляция горячего мазута происходит при значении давления несколько выше (на несколько бар) по сравнению с минимальным давлением, на которое задан регулятор возвратного давления (10-12 бар). Эта фаза предварительной вентиляции и предварительной циркуляции мазута длится 22,5 секунд. Это время можно увеличить (теоретически до бесконечности), т.к. особое исполнение электрической цепи не позволяет аппаратуре продолжать программу зажигания до тех пор, пока температура топлива в трубопроводе возврата от форсунки не достигнет значения, на которое задан термостат TRU (термостат возврата форсунки). Это особое исполнение не позволяет топливу пройти форсунку до тех пор, пока само топливо не достигнет как минимум температуры, на которую задан термостат TRU. Обычно срабатывание термостата TRU происходит в пределах нормального времени предвентиляции (22,5 секунды), в противном случае фазы предвентиляции и предциркуляции мазута продлеваются вплоть до срабатывания TRU. Срабатывание TRU (циркулирующий мазут достаточно горячий) позволяет аппаратуре продолжать выполнение программы зажигания, включая трансформатор зажигания, который подает высокое напряжение на электроды. Высокое напряжение между электродами инициирует электрический разряд (искру) для зажигания топливно-воздушной смеси. Через 2,5 секунды после проскока искры зажигания аппаратура подает напряжение на магнит, который посредством соответствующего рычажного механизма отводит назад две штанги прерывания потоков (подачи и возврата) топлива к форсунке.

Отвод штанг назад определяет закрытие внутреннего прохода (байпас) к узлу распылителей, вследствие чего давление в насосе принимает нормальное значение около 20ч22 бар.

Смещение двух штанг от гнезд закрытия позволяет топливу теперь поступать в форсунку при регулируемом давлении насоса 20-22 бар и выходить из форсунки должным образом распыленным.

Давление возврата, которое определяет подачу в топке, регулируется регулятором возвратного давления.

Для расхода на зажигание (минимальная подача) это давление составляет около 10ч12 бар.

Распыленное топливо выходит из форсунки, смешивается с воздухом, подаваемым вентилятором, и воспламеняется от искры электродов. Наличие пламени выявляется фоторезистором.

Программатор продолжает действовать и через 5 секунд переходит позицию блокировки, прекращает зажигание и затем включает цепь плавной регулировки.

Двигатель плавной регулировки управляет увеличением одновременной подачи топлива и воздуха сгорания.

Увеличение подачи топлива определяется диском с переменным профилем, который, вращаясь, осуществляет большее сжатие пружины регулятора возвратного давления и, следовательно, возрастание самого давления; при этом увеличению возвратного давления соответствует увеличение подачи топлива.

Увеличению подачи топлива должно соответствовать увеличение, в соответствующем количестве, воздуха сгорания. Это условие выполняется при первой регулировке винтами, которые меняют профиль диска регулировки воздуха сгорания.

Подача топлива и одновременно воздуха сгорания возрастает до максимального значения (давление топлива на регуляторе возвратного давления равно примерно 18ч20 бар, если давление на насосе составляет 20ч22 бар).

Подача топлива и воздуха сгорания остается на максимальном уровне до тех пор, пока температура котла (давление в случае парового котла) не приблизится к величине, заданной на термостате (или прессостате) 2-й ступени; это значение вызывает возврат двигателя, управляющего плавной регулировкой, в направлении, обратном предыдущему движению.

Возвратное движение двигателя плавной регулировки определяет уменьшение подачи топлива и соответствующего воздуха сгорания вплоть до минимального значения.

Если даже при минимальной подаче топлива и воздуха сгорания достигается максимальная температура (давление для парового котла), то срабатывает при значении, на которое он установлен, термостат (прессостат для парового котла), который вызывает полную остановку горелки.

Когда температура (давление для парового котла) вновь снижается ниже значения срабатывания устройства остановка, горелка вновь зажигается, как описано выше.

При нормальном функционировании термостат (или прессостат) 2-й ступени обнаруживает изменения в нагрузке котла и автоматически соразмеряет подачу мазута и соответствующего воздуха сгорания на серводвигатель регулировки подачи (топливо/воздух).

С помощью этого маневра система регулирования подачи (топливо/воздух) достигает положения равновесия, которое соответствует подаче топлива и соответствующего воздуха сгорания, равной количеству тепла, требуемого котлом.

Следует иметь в виду, что реальный диапазон колебания подачи, при хорошем сгорании, ориентировочно варьируется от 1 до 1/3 по сравнению с максимальной номинальной подачей.

Важно: Прессостат воздуха должен быть отрегулирован при зажигании горелки, в зависимости от величины давления, которое соответствует функционированию с пламенем зажигания.

ОПИСАНИЕ РАБОТЫ В РЕЖИМЕ ПЛАВНОЙ РЕГУЛИРОВКИ ВТ...MNM (См. ВТ 8712/3)

Во время фазы предварительного нагрева мазута напряжение проходит через термостат регулировки подогревателя и достигает катушки дистанционного выключателя сопротивлений.

Данный дистанционный выключатель замыкается и подает ток на сопротивления подогревателя, которые нагревают содержащееся в нем топливо. Через выключатель электроцирта (I) включаются также сопротивления, которые нагревают насос и распылительный узел (только для модели ...D).

Термостат минимума подогревателя замыкается, когда температура достигает значения, на которое он задан. Аппаратура включается только тогда, когда в подогревателе достигнута температура, при которой отключаются сопротивления (размыкание контакта регулирующего термостата), при максимальной температуре мазута в подогревателе.

Аппаратура управления и контроля (циклическое реле) горелки, таким образом, включается термостатом регулировки подогревателя, когда он отключает сопротивления, выключая соответствующий дистанционный выключатель.

Характеристики аппаратуры

Аппаратура и соответствующий программатор	Время выдержки в секундах	Время предвентиляции и предциркуляции в секундах	Предзажигание в секундах	Пост-зажигание в секундах	Время между 1-ым факелом пламени и началом плавн. регулировки в секундах
LAL 1.25 Циклическое реле	5	22,5	2,5	5	20

Аппаратура циклического реле выполняет программу зажигания, приводя в действие двигатель вентилятора, чтобы осуществить фазу предварительной вентиляции.

Если давление воздуха, поставляемого вентилятором, достаточно для срабатывания соответствующего прессостата, он немедленно включается, также как и двигатель насоса, который выполняет предциркуляцию горячего мазута в трубопроводах горелки.

От насоса мазут поступает в подогреватель, проходит через него, разогреваясь до предусмотренной температуры, и выходит через фильтр, чтобы поступить в распылительный узел.

Горячий мазут циркулирует в распылительном узле, не выходя из форсунки, т.к. проходы к форсунке (подача) и от форсунки (возврат) закрыты.

Закрытие реализовано “закрывающими штифтами” на конце стержней.

Данные “штифты” утоплены в гнезда мощными пружинами, расположенными на противоположном конце стержней.

Мазут циркулирует и выходит через возврат распылительного узла, пересекает колодец с термостатом TRU и поступает в регулятор возвратного давления, проходит через него и поступает на возврат насоса, а оттуда выливается в трубу возврата.

Вышеописанная циркуляция горячего мазута происходит при значении давления несколько выше (на несколько бар) по сравнению с минимальным давлением, на которое установлен регулятор возвратного давления (10ч12 бар). Эта фаза предварительной вентиляции и предварительной циркуляции мазута длится 22,5 секунд.

Это время можно увеличить (теоретически до бесконечности), т.к. особое исполнение электрической цепи не дает аппаратуре продолжать программу зажигания до тех пор, пока температура топлива в трубопроводе возврата от форсунки не достигнет значения, на которое задан термостат TRU (термостат возврата форсунки). Это особое исполнение не позволяет топливу пересечь форсунку до тех пор, пока само топливо не достигнет как минимум температуры, на которую отрегулирован термостат TRU.

Обычно срабатывание термостата TRU происходит в пределах нормального времени предвентиляции (22,5 секунды), в противном случае фазы предвентиляции и предциркуляции мазута продлеваются вплоть до срабатывания TRU. Срабатывание TRU (циркулирующий мазут достаточно горячий) позволяет аппаратуре продолжать выполнение программы зажигания, включая трансформатор зажигания, который подает высокое напряжение на электроды. Высокое напряжение между электродами инициирует электрический разряд (искру) для зажигания топливно-воздушной смеси.

Через 2,5 секунды после проскока искры зажигания аппаратура подает напряжение на магнит, который посредством соответствующего рычажного механизма отводит назад две штанги прерывания потоков (подачи и возврата) топлива к форсунке.

Отвод штанг назад вызывает также закрытие внутреннего прохода (байпас) к распылительному узлу, следовательно, давление насоса доходит до нормального значения порядка 20ч22 бар.

Смещение двух штанг от гнезд закрытия позволяет топливу теперь поступать в форсунку при регулируемом давлении насоса 20ч22 бар и выходить из форсунки должным образом распыленным.

Давление возврата, которое определяет распыление в топке, регулируется регулятором возвратного давления. Для расхода на зажигание (минимальная подача) это давление составляет около 10ч12 бар.

Распыленное топливо, выходящее из форсунки, смешивается с воздухом, подаваемым вентилятором, и воспламеняется от искры электродов. Наличие пламени выявляется фоторезистором.

Программатор продолжает действовать и через 5 секунд переходит позицию блокировки, прекращает зажигание и затем включает цепь плавной регулировки.

Двигатель плавной регулировки управляет увеличением одновременной подачи топлива и воздуха сгорания. Увеличение подачи топлива определяется диском с переменным профилем, который, вращаясь, вызывает большее сжатие пружины регулятора возвратного давления и, следовательно, возрастание возвратного давления соответствует возрастанию подачи топлива.

Увеличению подачи топлива должно соответствовать увеличение, в соответствующем количестве, воздуха сгорания.

Это условие выполняется при первой регулировке винтами, которые меняют профиль диска управления регулировкой воздуха сгорания.

Подача топлива и одновременно воздуха сгорания возрастает до максимального значения (давление топлива на регуляторе возвратного давления равно примерно 18ч20 бар, если давление на насосе равно 20ч22 бар.

Подача топлива и воздуха сгорания остается на максимальном значении до тех пор, пока температура (давление в случае парового котла) котла не приблизится к установленному значению и не определит возврат двигателя, управляющего плавной регулировкой, в направлении, обратном предыдущему движению.

Обратное движение двигателя плавной регулировки определяет уменьшение подачи топлива и соответствующего воздуха сгорания.

Система плавной регулировки достигает положения равновесия, соответствующего подаче топлива и соответствующего воздуха сгорания в количестве, равном количеству тепла, требуемому котлом.

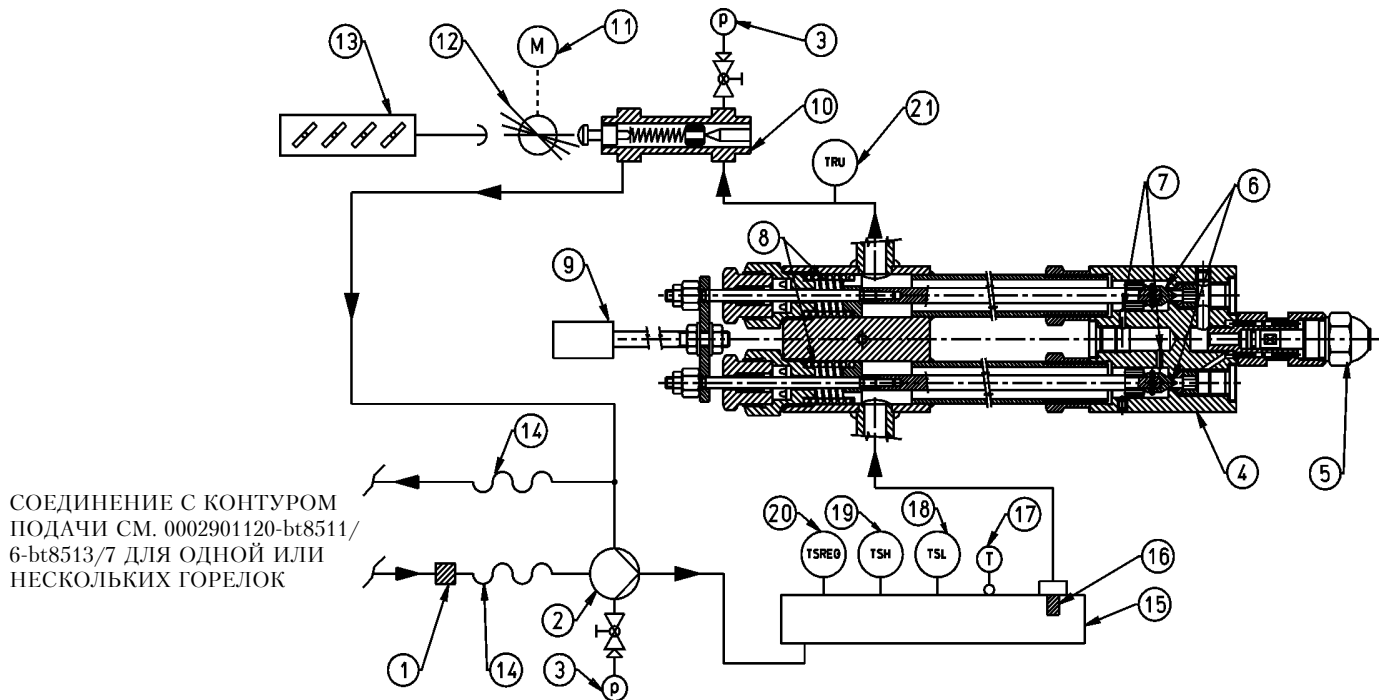
При работающей горелке зонд в котле обнаруживает изменения в нагрузке котла и автоматически соразмеряет подачу топлива и воздуха сгорания на двигатель плавной регулировки.

Если даже при минимальной подаче топлива и воздуха сгорания достигается максимальная температура (давление для парового котла), то срабатывает при том значении, на которое он установлен, термостат (прессостат для парового котла), который вызывает полную остановку горелки.

Когда температура (давление для парового котла) вновь опускается ниже значения срабатывания устройства остановки, горелка опять зажигается, как описано выше.

Следует иметь в виду, что реальный диапазон колебания подачи, при хорошем сгорании, ориентировочно варьируется от 1 до 1/3 по сравнению с максимальной номинальной подачей.

Важно: Прессостат воздуха следует отрегулировать при зажигании горелки в зависимости от величины давления, которое соответствует функционированию с пламенем зажигания.



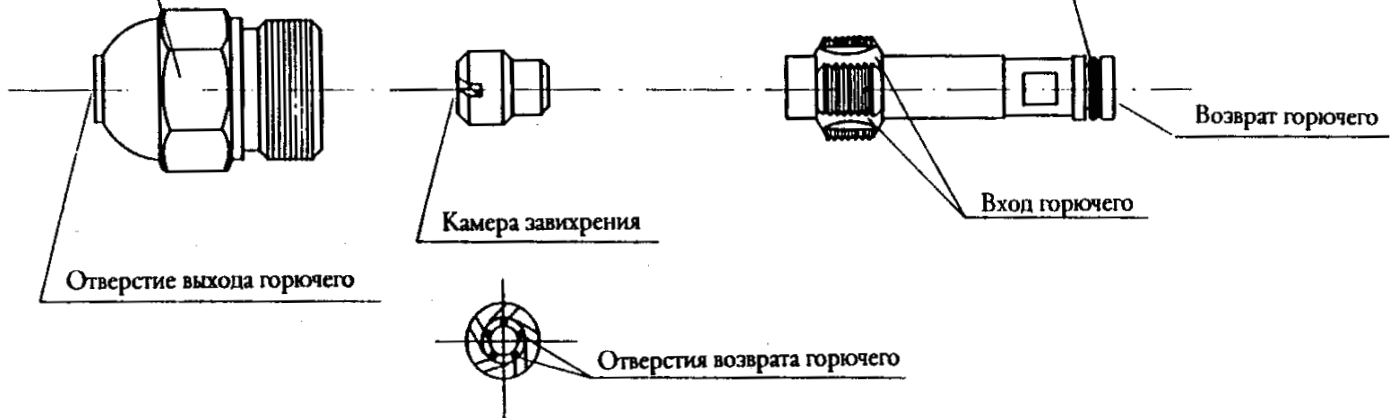
- 1 – ФИЛЬТР
- 2 – НАСОС ГОРЕЛКИ (0-40 БАР)
- 3 – МАНОМЕТР 0-40 БАР
- 4 – КОРПУС ПУЛЬВЕРИЗАТОРА
- 5 – ОБРАТНАЯ ФОРСУНКА БЕЗ ШТИФТА
- 6 – ШТАНГИ С ЗАКРЫВАЮЩИМИ ШТИФТАМИ
- 7 – ОТВЕРСТИЯ БАЙПАСА
- 8 – ЗАКРЫВАЮЩИЕ ПРУЖИНЫ
- 9 – ЭЛЕКТРОМАГНИТ РАСКРЫТИЯ
- 10 – РЕГУЛЯТОР ДАВЛЕНИЯ НА ВОЗВРАТЕ МИН. = 10-12 БАР,
МАКС. = 18-20 БАР
- 11 – СЕРВОДВИГАТЕЛЬ ПЛАВНОЙ РЕГУЛИРОВКИ
- 12 – ПРИВОДНОЙ ДИСК ДЛЯ РЕГУЛИРОВКИ ВОЗДУХА/ТОПЛИВА
- 13 – ВОЗДУШНЫЕ ЗАДВИЖКИ
- 14 – ШЛАНГ
- 15 – ЭЛЕКТРОУСТРОЙСТВО ПРЕДВАРИТЕЛЬНОГО НАГРЕВА
- 16 – САМООЧИЩАЮЩИЙСЯ ФИЛЬТР 0,3 ММ
- 17 – ТЕРМОМЕТР
- 18 – ТЕРМОСТАТ МИН. УСТРОЙСТВО ПРЕДВ. НАГРЕВА
- 19 – ТЕРМОСТАТ МАКС. УСТРОЙСТВО ПРЕДВ. НАГРЕВА
- 20 – ТЕРМОСТАТ РЕГУЛИРОВКИ УСТРОЙСТВА ПРЕДВ. НАГРЕВА
- 21 – ТЕРМОСТАТ ВОЗВРАТА НА ФОРСУНКЕ

Идентификационные данные форсунки:

Подача в кг/ч

Угол распыления = 30°-45°-60°-80°

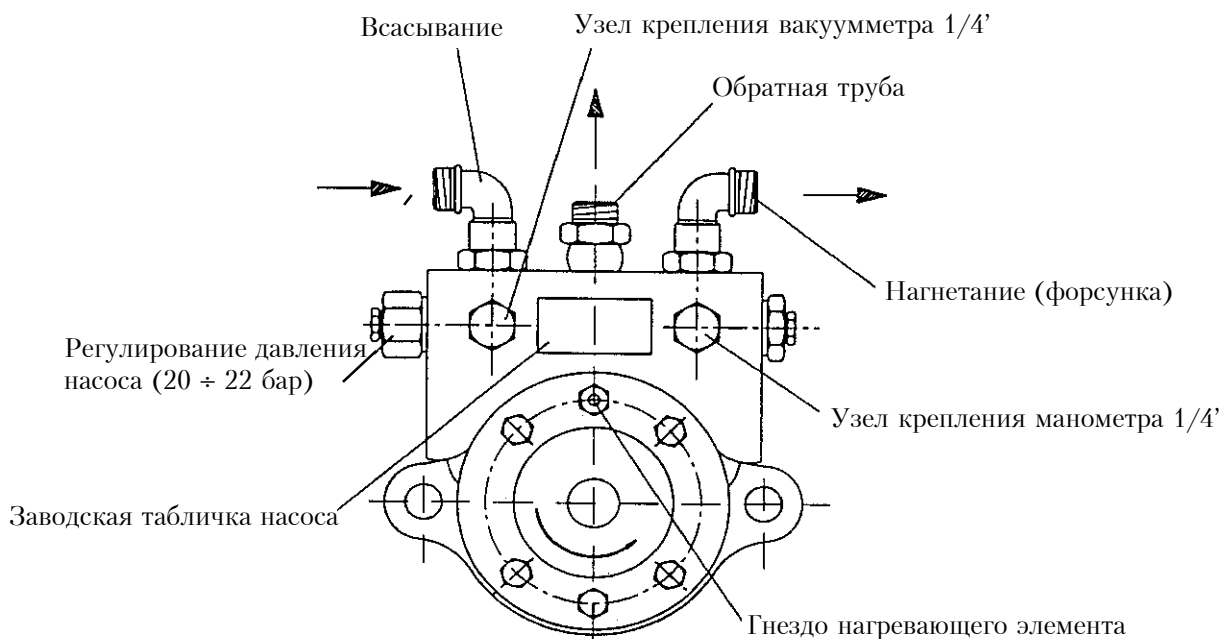
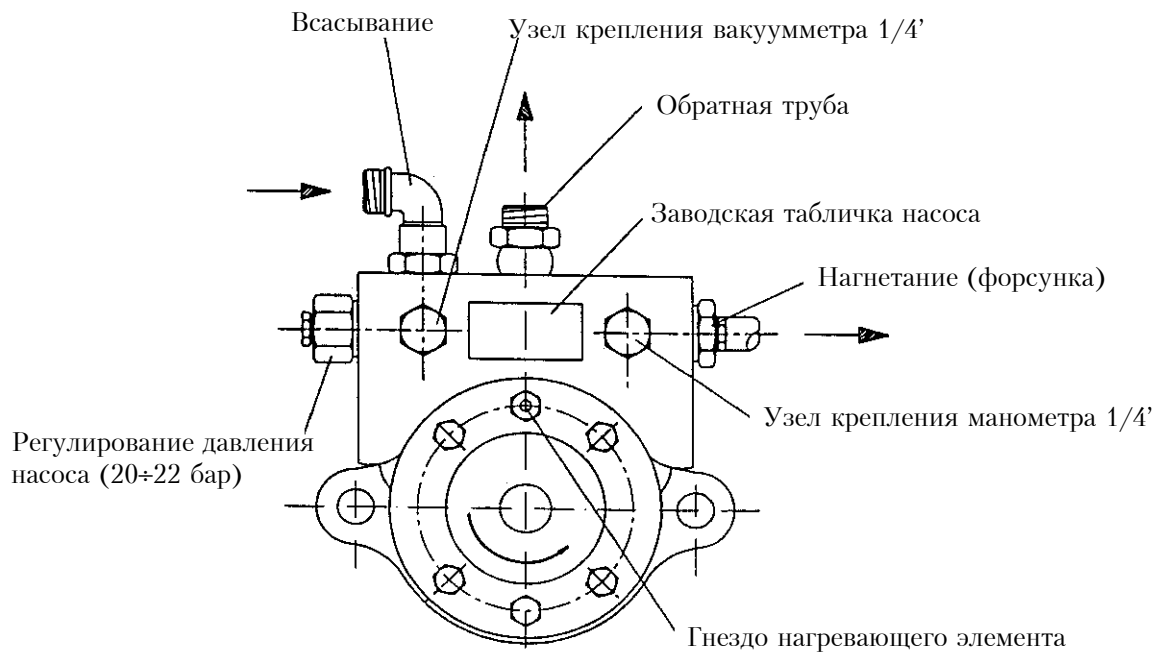
Соотношение подачи (1/3 = B3 - 1/5 = B5)



Обратить внимание: Для качественного функционирования форсунки необходимо, чтобы ее "возрат" никогда не был полностью закрытым. Это условие должно быть реализовано, действуя соответствующим образом, при проведении первого зажигания горелки. На практике требуется, чтобы форсунка при работе на максимально запрошенной подаче имела разницу давления между "подачей" на форсунку (давление насоса) и "возратом" с форсунки (давление на регуляторе давления возврата) было по меньшей мере 2 - 3 бар

Например:

Давление насоса - 20 бар	
Давление возврата - 20 - 2 = 18 бар	
	20 - 3 = 17 бар
Давление насоса - 22 бар	
Давление возврата - 22 - 2 = 20 бар	
	22 - 3 = 19 бар



КРЕПЛЕНИЕ ГОРЕЛКИ К КОТЛУ

Горелка крепится к железной пластине котла, на которой предварительно помещены штифты из комплекта принадлежностей, с учетом шаблона сверления отверстий. Желательно провести электросварку штифтов с внутренней стороны пластины, чтобы исключить, в случае демонтажа горелки, их извлечение вместе со стопорными гайками аппарата. Если пластина не снабжена теплоизоляцией, необходимо поместить между нею и котлом изолирующую прокладку толщиной не менее 10 мм. Чтобы вставить на место изолирующий фланец, который нужно поместить между горелкой и пластиной котла, необходимо снять наконечник насадки сгорания. Убедитесь, что насадка сгорания проникает в точку на расстоянии, требуемое изготовителем котла. (По запросу горелка поставляется с нормальной насадкой или с длинной насадкой).

ЭЛЕКТРИЧЕСКИЕ СОЕДИНЕНИЯ

Желательно, чтобы все соединения были выполнены гибким электрическим проводом. Электрические провода должны быть удалены от горячих частей. Убедитесь, что электросеть, к которой вы хотите присоединить аппаратуру, имеет напряжение и частоту, подходящие для горелки. Убедитесь, что основная линия, соответствующий выключатель с предохранителями (обязательны) и возможный ограничитель способны выдерживать максимальный ток, потребляемый горелкой. Подробности см. на электрических схемах для каждой отдельной горелки.

ЗАЖИГАНИЕ И РЕГУЛИРОВКА С МАЗУТОМ

- 1) Убедитесь, что характеристики форсунки (подача и угол распыления) соответствуют топке (см. ВТ 9353/1), в противном случае замените форсунку на подходящую.
- 2) Убедитесь, что в цистерне есть топливо и что оно подходит для данной горелки, по крайней мере, на вид.
- 3) Убедитесь, что в котле есть вода и что заслонки системы открыты.
- 4) Проверьте с полной уверенностью, что выброс продуктов сгорания может происходить свободно (заслонки котла и дымовой трубы открыты).
- 5) Убедитесь, что напряжение электрической сети, к которой подсоединяют оборудование, соответствует напряжению, нужному для горелки, и что электрические соединения двигателей и сопротивлений правильно подготовлены для имеющегося напряжения. Убедитесь, что все электрические соединения, выполненные на месте, выполнены правильно и в соответствии с нашей электрической схемой.
- 6) Убедитесь, что насадка сгорания проникает в топку на величину, требуемую изготовителем котла. Убедитесь, что устройство регулировки воздуха на насадке сгорания находится в положении, которое считается подходящим для подачи требуемого топлива (проход для воздуха между диском и насадкой должен быть заметно закрыт в случае достаточно низкой подачи топлива, в противном случае, когда подача на форсунку значительно увеличена, проход воздуха между диском и насадкой должен быть заметно открыт), см. главу “Регулировка насадки сгорания”.
- 7) Удалите защитную крышку вращающегося диска, вставленного в небольшой двигатель плавной регулировки, где привинчены регулировочные винты для управления топливом и соответствующим воздухом сгорания.
- 8) Переведите два переключателя плавной регулировки в положение “MIN” (минимум) и “MAN”(ручной режим).
- 9) Убедитесь, что регулировка двух термостатов подогревателя (термостата минимума и термостата регулировки) соответствует виду топлива, которое предполагается использовать. Зная номинальное значение вязкости топлива, которое предполагается использовать, определите по графику вязкость-температура точное значение температуры предварительного нагрева мазута. Примите во внимание, что топливо должно достигнуть форсунки при вязкости не выше 2°Е. Чтобы исключить помехи, которые могут вызвать остановку горелки, необходимо, чтобы термостат регулировки был установлен на температуру на 15÷20°С выше по сравнению с термостатом минимума. После включения горелки убедитесь, проверяя показания специального термометра на подогревателе, что термостаты функционируют правильно. Установите примерно на 50°С термостат управления сопротивлением, встроенным в фильтр линии.
- 10) Включите цепь управления подачей топлива, проверив ее эффективность и установив давление приблизительно на 1 бар.
- 11) Снимите с насоса заглушку, помещенную на гнезде присоединения вакуумметра и затем слегка приоткройте заслонку, расположенную на трубе подачи топлива. Подождите, пока топливо не будет выходить из отверстия без воздушных пузырьков, и вновь закройте заслонку.
- 12) Поместите манометр (максимальное значение шкалы около 3 бар) в гнездо, предусмотренное на насосе для присоединения вакуумметра, чтобы иметь возможность контролировать величину давления, с которым топливо поступает на насос горелки. Поместите манометр (максимальное значение шкалы около 30 бар) в гнездо, предусмотренное на насосе для присоединения манометра, чтобы контролировать рабочее давление насоса. Поместите манометр (максимальное значение шкалы около 30 бар) на специальный патрубок регулятора возвратного давления, чтобы контролировать значение, которое определяет подачу топлива (см. ВТ 8712/3).

- 13) Теперь откройте все заслонки и другие отсечные органы, расположенные на топливных трубопроводах.
- 14) Переверните переключатель, расположенный на панели управления, в положение “О” (открыто), чтобы не допустить включения сопротивлений при пустом резервуаре, и подать ток на электролинию, к которой подсоединена горелка. Убедитесь, нажимая вручную соответствующие дистанционные выключатели, что два двигателя (вентилятора и насоса) вращаются в правильном направлении, если нужно, поменяйте местами два кабеля главной линии, чтобы изменить направление вращения.
- 15) Включите насос горелки, нажимая вручную соответствующий дистанционный выключатель до тех пор, пока манометр, который показывает рабочее давление насоса, не покажет небольшое давление. Наличие низкого давления в контуре подтверждает, что произошло заполнение резервуара подогревателя.
- 16) Включите выключатель панели управления, чтобы подать ток на аппаратуру. Таким образом включаются, по команде соответствующего термостата, сопротивления, которые нагревают топливо в резервуаре и сопротивление, которое нагревает фильтр линии. Одновременно включаются (только для моделей ...D) сопротивления, которые нагревают распылительный узел и насос.
О включении этих сопротивлений сигнализирует сигнальная лампочка, помещенная на панели управления.
- 17) Термостат минимума замыкается, когда топливо, содержащееся в подогревателе, достигает температуры, на которую задан термостат. Замыкание термостата минимума не вызывает немедленного подключения аппаратуры управления и контроля горелки.
Данная аппаратура включается термостатом регулировки (переключающийся контакт), когда он отключает сопротивления, потому что температура топлива достигла значения, на которое задан термостат регулировки. Таким образом, запуск горелки начинается (при условии, что термостаты или прессостаты для котла и для защиты замкнуты) только, когда сопротивления отключаются и подогреватель достигает максимальной температуры. Во время работы горелки специальное вспомогательное реле (соединенное с термостатом минимума) препятствует ее остановке, когда термостат регулировки переключает контакт, чтобы вновь включить сопротивления (см. электрическую схему). При включении аппаратуры управления и контроля начинается выполнение фаз зажигания горелки. Программа предусматривает фазу предвентилиации камеры сгорания и одновременно предциркуляции, с горячим мазутом и при низком давлении, во всей системе циркуляции топлива в горелке. Зажигание горелки происходит, как описано в предыдущей главе “Описание функционирования”, и горелка зажигается на минимум.
- 18) Когда горелка работает в режиме “минимума”, предусматривается регулирование воздуха в необходимом количестве, чтобы обеспечить хорошее сгорание, главным образом, путем отвинчивания или ввинчивания регулировочных винтов, в точках контакта, рычагом, который передает движение регулировочной заслонки воздуха сгорания. Предпочтительно, чтобы количество воздуха при “минимуме” было слегка недостаточным, чтобы обеспечить совершенное зажигание также и в более трудных условиях.
- 19) После того, как отрегулирован воздух для “минимума”, переведите выключатели плавной регулировки в положение “MAN” и в положение “MAX”.
- 20) Запустите двигатель плавной регулировки, подождите, чтобы диск, на котором закреплены регулировочные винты, прошел угол порядка 12° (соответствующий расстоянию, занятому тремя винтами) и, таким образом, плавная регулировка прекратится, а переключатель вновь будет переведен в положение “О”.
Выполните визуальный контроль пламени и при необходимости отрегулируйте воздух сгорания способом, описанным в пункте 18. В дальнейшем сгорание контролируют специальными приборами и при необходимости корректируют регулировку, выполненную до этого только при визуальном контроле. Вышеописанную операцию нужно повторить, продолжая повышать (поворачивая вперед диск примерно на 12° за один прием) и изменяя каждый раз, если нужно, пропорцию топливо/воздух, по всему ходу плавной регулировки. Необходимо проверить, что постепенное повышение максимальной подачи проявляется в конце диапазона плавной регулировки. Это условие необходимо, чтобы осуществлять хорошую мягкость при проведении плавной регулировки. При необходимости изменяйте положение винтов, которые управляют топливом, чтобы добиться вышеуказанного. Уточняем, что максимальная подача достигнута, когда давление возврата примерно на 2 ч 3 бар ниже давления подачи (в норме 20ч22 бар). Для правильной пропорции воздух/топливо требуется определить величину двуокиси углерода (CO₂), которая возрастает при увеличении подачи; она ориентировочно составляет не менее 10% при минимальной подаче до наилучшего значения около 13% при максимальной подаче. Мы не рекомендуем превышать 13% для CO₂, чтобы исключить функционирование с довольно ограниченным избытком воздуха, что может привести к видимому увеличению непрозрачности дыма по причинам, которых невозможно избежать (колебания атмосферного давления, наличие небольших отложений пыли в воздуховодах вентилятора и т.д.). Непрозрачность дымов, которая из этого следует, тесно связана с видом используемого топлива (последние

нормы в этой области указывают максимальное значение величину № 6 по шкале Bacharach). Рекомендуем, если возможно, поддерживать непрозрачность дымов на уровне ниже №6 по шкале Bacharach, даже если величина CO_2 из-за этого могла бы слегка уменьшиться. Чем меньше непрозрачность дымов, тем меньше загрязняется котел, поэтому его средний к.п.д. получается обычно более высоким, даже если величина CO_2 несколько ниже.

Напомним, что для хорошей регулировки необходимо, чтобы температура воды в оборудовании была на нужном значении и чтобы горелка функционировала по крайней мере 15 минут. Если нет в наличии подходящих приборов, контроль основывается на цвете пламени. Рекомендуем регулировать так, чтобы добиться пламени светло-оранжевого цвета, избегая красного пламени при наличии дыма, а также белого пламени при слишком большом избытке воздуха. После того, как вы убедитесь, что регулировка (воздух/топливо) правильна, затяните блокировочные винты регулировочных винтов.

- 21) Теперь проверьте правильность автоматического функционирования плавной регулировки, переводя переключатель AUT - O - MAN в положение "AUT", а переключатель MIN - O - MAX в положение "O". Таким образом, плавная регулировка включается исключительно автоматическим управлением от зонда котла, если горелка является горелкой типа BT...MNM (с плавной регулировкой), или по команде термостата или прессостата второй ступени, если горелка типа BT...DSPN (две ступени с возрастанием). (см. брошюру "Электронный регулятор мощности RWF 40" только для модели с плавной регулировкой).
- 22) Убедитесь, что регулировка термостатов подогревателя не вызывает аномалий (плохое зажигание, наличие дыма, образование газа в подогревателе и т.п.). При необходимости измените в большую или в меньшую сторону эти значения, принимая во внимание, что термостат регулировки должен в любом случае находиться при температуре примерно на 15 ч 20 °C выше, чем температура, на которую установлен термостат минимума. Термостат минимума должен замыкаться при минимальной температуре, необходимой для хорошего распыления (вязкость на форсунке не превышает 2°E).
См. для справок график вязкость-температура, относящийся к используемому виду мазута.

РЕГУЛИРОВКА НАСАДКИ СГОРАНИЯ И ДИСКА ПЛАМЕНИ

Горелка снабжена регулируемой (вперед или назад) насадкой зажигания, чтобы можно было в большей степени закрывать или открывать проход воздуха между диском и насадкой.

Таким образом удастся добиться, перекрывая проход, повышенного давления на линии перед диском, даже при низкой подаче; получаемая при этом повышенная скорость и турбулентность воздуха позволяет добиться лучшего проникновения его в топливо и, как следствие, прекрасного перемешивания и стабильного пламени. Повышенное давление воздуха на линии перед диском может потребоваться для предупреждения пульсаций пламени, это условие практически необходимо, когда горелка работает на герметичной топке с повышенным давлением и/или при высоких тепловых нагрузках. Из вышесказанного становится очевидным, что положение устройства регулировки воздуха на насадке сгорания должно всегда обеспечивать за диском довольно высокое давление воздуха. Рекомендуется регулировкой сузить проход воздуха между диском и насадкой так, чтобы требовалось существенное открытие воздушной заслонки, которая регулирует подачу на всасывающее отверстие вентилятора горелки; разумеется, это условие должно быть проверено, когда горелка работает при максимальной нужной подаче. На практике следует начинать регулировку при промежуточном положении насадки сгорания, горелка зажигают, выполняя первую регулировку, как описано выше.

Когда достигнута максимальная нужная подача, переходят к корректировке положения насадки сгорания, смещая ее вперед или назад, чтобы получить приток воздуха, адекватный подаче газойля, при существенно открытой заслонке регулирования всасываемого воздуха.

Если насадку сгорания продвигают вперед (уменьшение прохода между насадкой и диском), необходимо избегать полного перекрывания.

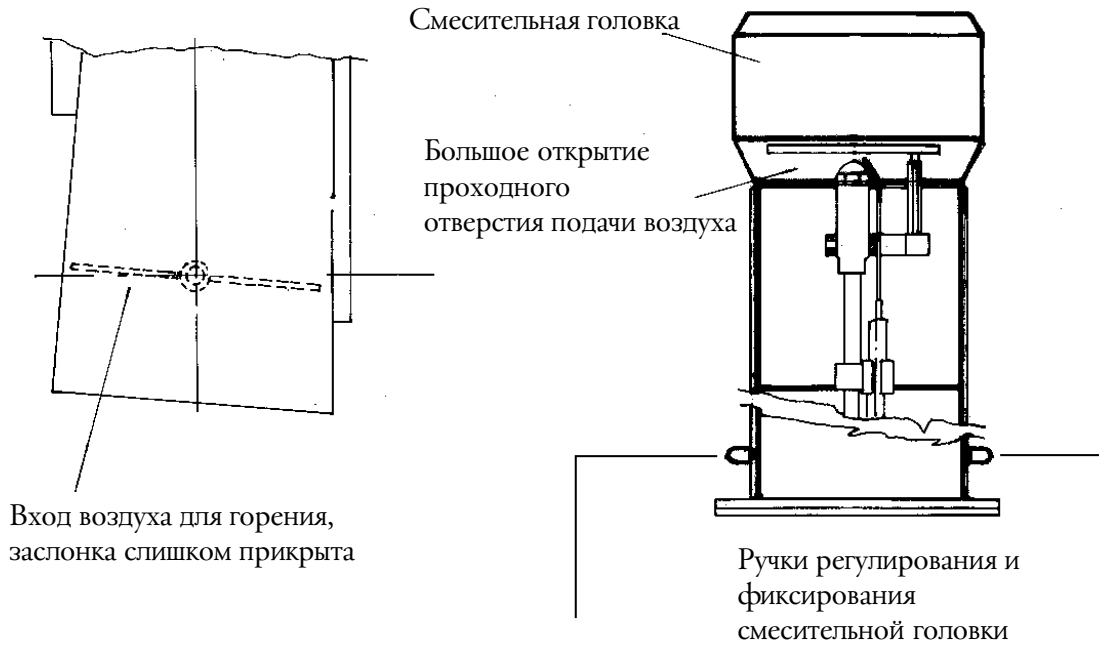
При регулировании насадки сгорания, необходимо обеспечить ее идеальную центровку по отношению к диску. Уточним, что если насадка сгорания не отцентрирована идеально относительно диска, то может наблюдаться плохое сгорание и чрезмерный ее нагрев с последующим быстрым разрушением.

Проверку выполняют, глядя через смотровое оконце на задней стороне горелки, затем затягивают до упора два винта, которые блокируют насадку сгорания в определенном положении.

Расстояние между диском и форсункой, отрегулированное изготовителем, должно быть уменьшено только в том случае, если обнаруживается, что конус распыленного топлива на выходе из форсунки смачивает диск и вызывает его загрязнение.

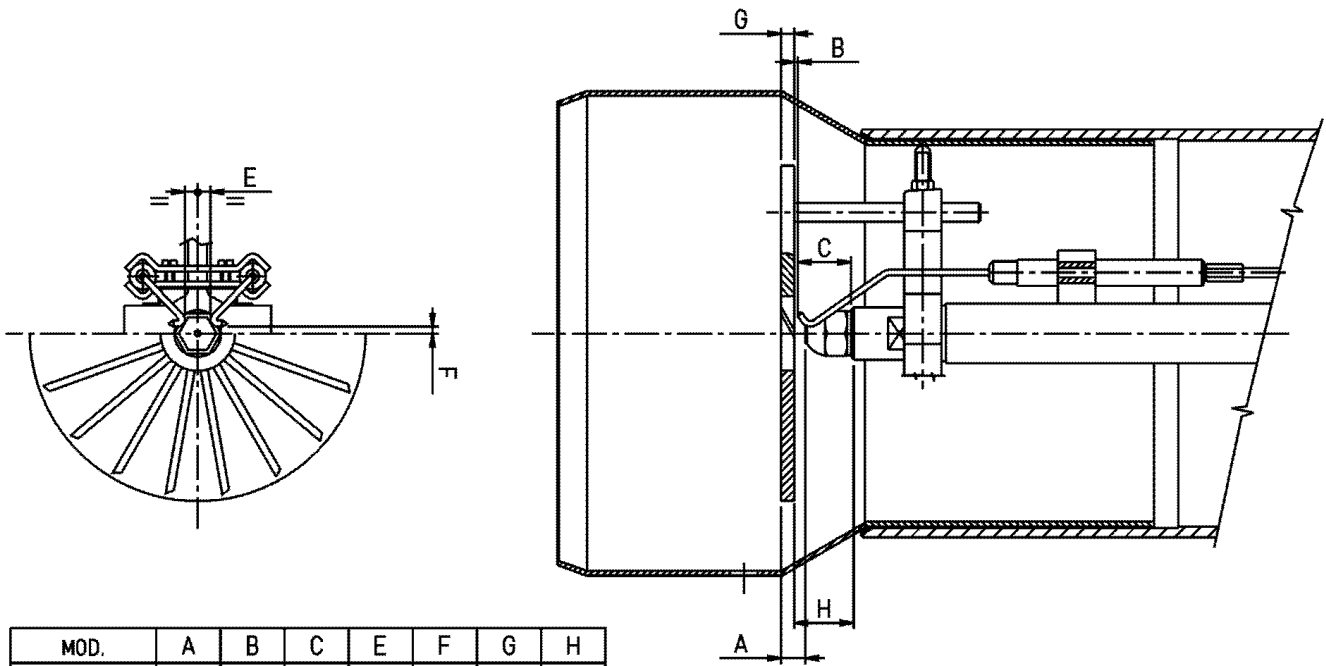


Неправильная регулировка



Правильная регулировка





MOD.	A	B	C	E	F	G	H
BT 75	19.5	7	30	3	15	6	37
BT 100	15.5	2	30	3	15	7	32
BT 120	15.5	2	30	3	15	7	32
BT 180	15.5	2	30	3	15	7	32
BT 250	14.5	2	30	3	15	7	32
BT 300	29	16	30	3	15	7	46
BT 350	27.5	14	30	3	15	7	44
GI 350	29	16.5	30	3	15	7	46.5
GI 420	14	1.5	30	3	15	7	31.5
GI 510	25	10	30	3	15	7	40

MOD.	A	B	C	E	F	G	H
BT 34 MG	12	2	19	2	8.5	5	21
BT 40 MG	15	4	19	2	8.5	5	24
BT 55 MG	17	3	21	2	11	5	25

ПРОВЕРКИ

После зажигания горелки требуется проверить устройства безопасности (фоторезистор, блокирующее устройство, термостат).

- 1) Фоторезистор – это устройство для контроля пламени и, следовательно, оно должно быть в состоянии сработать, если в процессе функционирования пламя погаснет (эта проверка выполняется не раньше, чем пройдет минимум одна минута после зажигания).
- 2) Горелка должна быть в состоянии перейти в состояние блокировки и остановиться, если на стадии зажигания и за время, предварительно заданное аппаратурой управления, не появится пламя.
Блокировка влечет за собой немедленное перекрытие подачи топлива и, следовательно, остановку горелки, при этом загорается сигнальная лампочка блокировки. Для проверки эффективности фоторезистора и устройства блокировки, действуйте, как указано ниже.
 - а) Включите горелку.
 - б) Спустя по крайней мере одну минуту после того, как произошло зажигание, извлеките фоторезистор, вынув его из гнезда и имитируя отсутствие пламени затемнением фоторезистора (закройте рукой или тканью окно, вырезанное на держателе фоторезистора). Пламя горелки должно погаснуть.
 - в) Если продолжать держать фоторезистор в темноте, горелка вновь зажжется, однако фоторезистор не “видит” света; через период времени, определенный программой, оборудование переходит в режим блокировки.
Разблокировать оборудование можно только вручную, нажимая специальную кнопку (разблокировка). Испытание эффективности блокировки должно быть проведено по крайней мере дважды.
- 3) Убедитесь в исправности всех термостатов и/или пресостатов управления горелки, проверив, что соответствующее срабатывание вызывает прекращение функционирования.

ЭКСПЛУАТАЦИЯ ГОРЕЛКИ

Горелка представляет собой устройство, работающее полностью в автоматическом режиме; горелка включается замыканием главного выключателя и выключателя на панели управления. Работа горелки управляется устройствами управления и контроля, как описано в главе “Описание функционирования”.

Положение “блокировки” – это безопасное положение, в которое горелка переходит автоматически, если какая-либо деталь горелки или оборудования неисправна; и, следовательно, нужно убедиться, прежде чем вновь включить горелку, “разблокируя” ее, что в теплоподстанции нет отклонений от нормы. В положении блокировки горелка может находиться неограниченное время. Чтобы разблокировать ее, необходимо нажать специальную кнопку (разблокировка). Блокировка может быть также вызвана временными отклонениями (немного воды в топливе, воздух в трубопроводе и т.п.); в этих случаях при разблокировке горелка зажигается без помех. Если же, напротив, блокировка происходит подряд несколько раз (3-4 раза), не следует настаивать; после того, как проверено, что топливо поступает в горелку, вызовите местную службу техсервиса для устранения неисправности.

ОБСЛУЖИВАНИЕ

Горелка не требует специального технического обслуживания; рекомендуется, однако, хотя бы в конце отопительного сезона, выполнить следующие операции:

- 1) Разобрать и аккуратно промыть с растворителями (бензин, трихлорэтилен, керосин) фильтры, разбрызгиватель, диск создания турбулентности и электроды зажигания. Избегайте пользоваться металлическими инструментами для очистки форсунки (пользуйтесь деревом или пластмассой).
- 2) Очистите фоторезистор.
- 3) Вызовите специализированный персонал (кочегара) для очистки котла, а если нужно, то и дымовой трубы; чистый котел имеет больший к.п.д., больший срок службы и создает меньше шума при работе.

ВАРИАНТ ГОРЕЛКИ С ПАРОВЫМ ПОДОГРЕВАТЕЛЕМ МАЗУТА

Горелка может быть снабжена подогревателем мазута, работающем на паре; он позволяет нагревать топливо паром, экономя таким образом электроэнергию. Данное устройство состоит из небольшого резервуара, в котором циркулирует пар, внутри него имеется змеевик, по которому циркулирует нагреваемый мазут. Это специфическое исполнение позволяет существенно уменьшить размеры подогревателя.

При зажигании горелки холодный мазут принудительно проходит бы через змеевик парового подогревателя, все еще холодного, поскольку еще не заполненного паром. Повышенная вязкость топлива (холодного), существенная протяженность (длина) змеевика и его относительно маленький диаметр (необходимый, чтобы получить повышенный тепловой обмен) приводили бы к большой потере давления и, следовательно, топливо поступало бы на форсунку при недостаточном давлении. Чтобы избежать такой неприемлемой ситуации, паровой подогреватель снабжен заслонкой обхода (байпаса) с ручным управлением; при ее открытии исключается прохождение топлива через змеевик (см. ВТ 8576).

МОНТАЖ

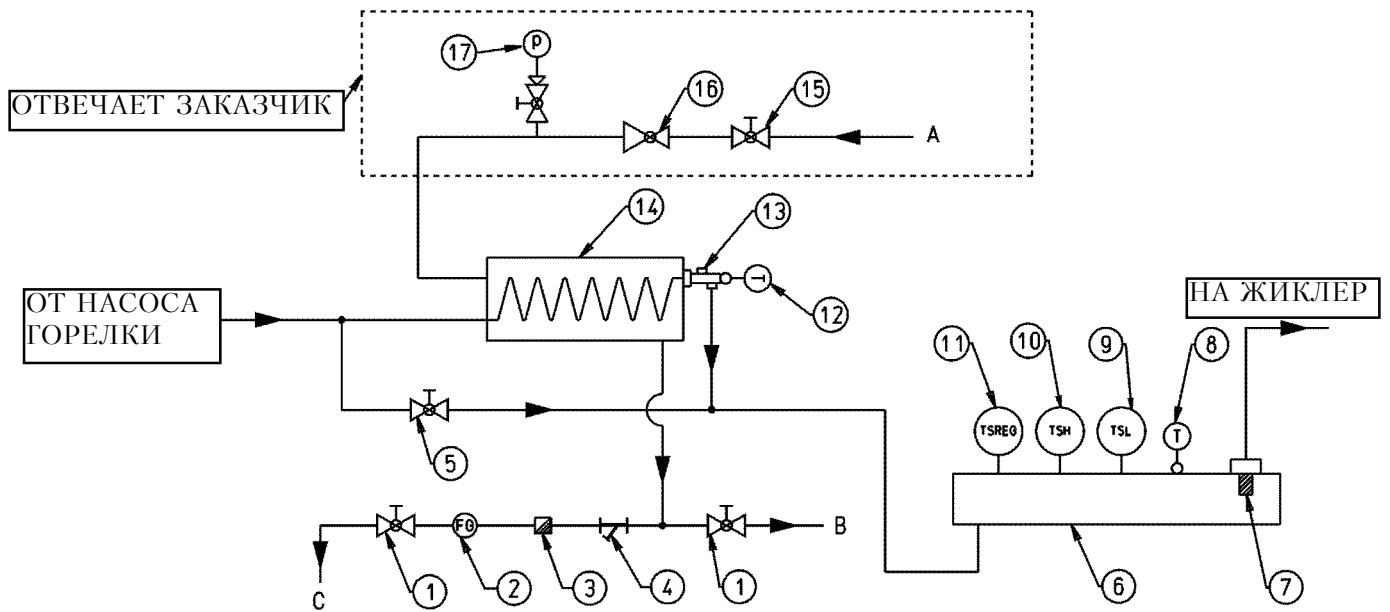
Пользователь должен установить на трубопроводе, который подает пар к нагревателю топлива, отсекную заслонку, подходящий редуктор давления (регулируемый от 1 до 8 бар) и контрольный манометр (максимальное значение шкалы 10 бар). Не используйте повторно конденсат, который стекает из нагревателя, чтобы исключить, в случае протечек змеевика, попадание мазута в паровую систему.

НАСТРОЙКА

Когда котел достиг давления, которое считается достаточным, открывается заслонка, обеспечивающая приток пара в нагреватель мазута и приоткрывается слегка заслонка “выброса воздуха”, помещенная на трубопроводе выхода конденсата. Пока пар выходит через слегка приоткрытую заслонку, редуктор давления регулируют на значение, достаточное для нагрева мазута до температуры, немного (на 10 ч 15 °C) превышающей температуру, на которую задан регулирующий термостат электронагревателя. Приблизительная регулировка выполняется редуктором давления в зависимости от значения, показываемого манометром; при необходимости регулировку корректируют после проверки температуры топлива на выходе парового нагревателя.

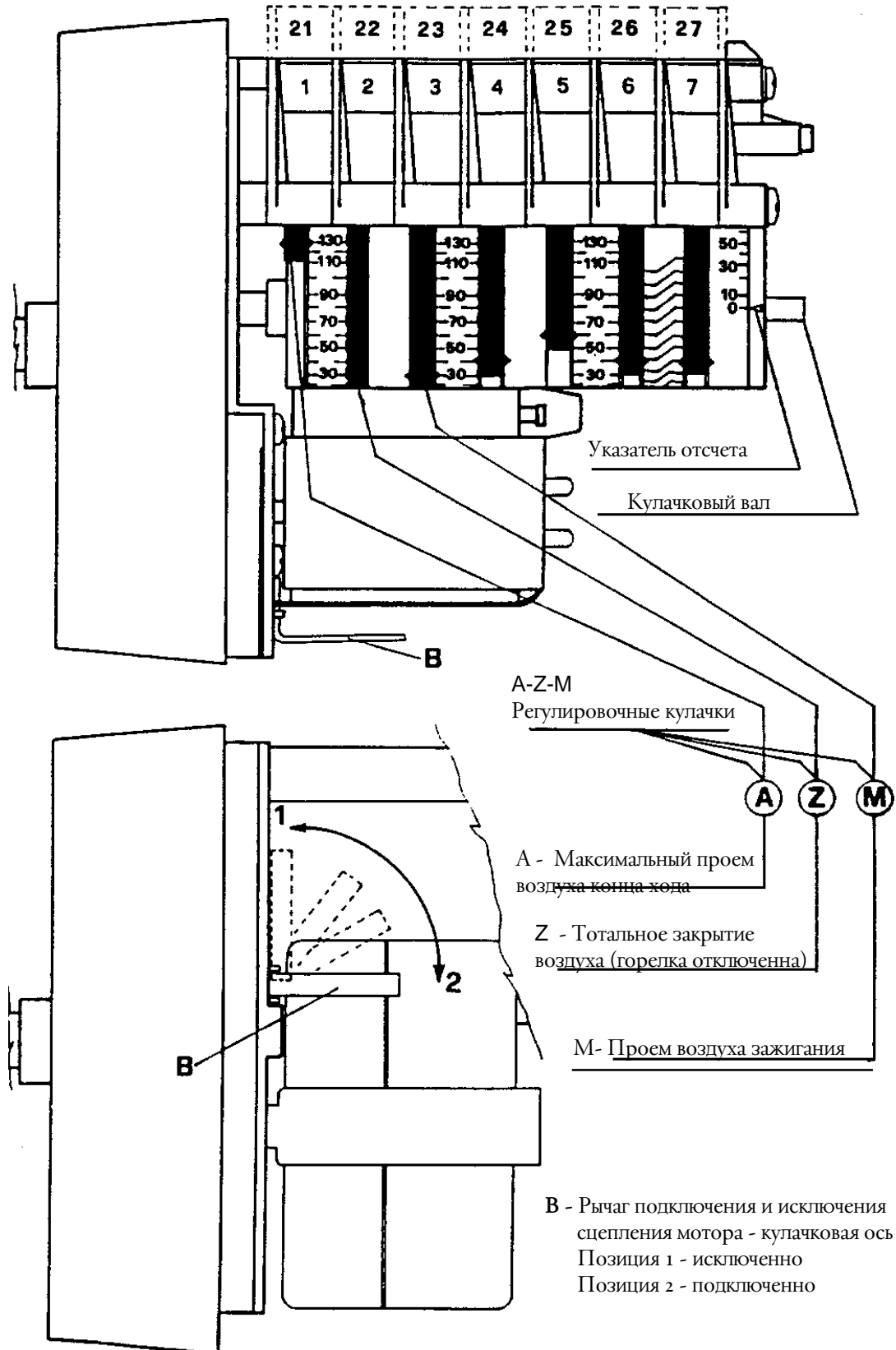
Давление пара на манометре бар	1	1,5	2	2,5	3	3,5	4	4,5	5	6	7	8
Примерная со-ответствующая температура °C120	127	133	138	143	147	151	155	158	164	169	174	

После того, как регулировка закончена, закройте заслонку выброса воздуха. Термостаты (минимума и регулировки) электрического подогревателя обычно регулируют так, как описано в главе “Зажигание и регулировка”.



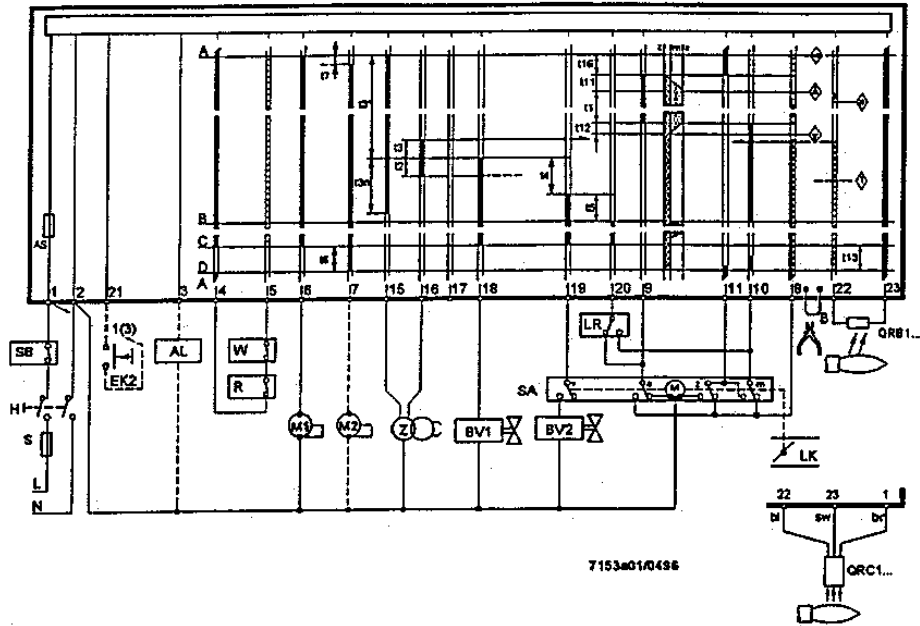
- 1 - ЗАСЛОНКА
 - 2 - ИНДИКАТОР ПРОХОДА КОНДЕНСАТА
 - 3 - КОНДЕНСАТООТВОДЧИК
 - 4 - ПАРОВОЙ ФИЛЬТР
 - 5 - БАЙПАСНАЯ ЗАСЛОНКА С РУЧНЫМ УПРАВЛЕНИЕМ, ОТКРЫТА, КОГДА ПАРОВОЙ ПОДОГРЕВАТЕЛЬ ЛОДНЫЙ
 - 6 - ЭЛЕКТРИЧЕСКИЙ ПОДОГРЕВАТЕЛЬ
 - 7 - САМООЧИЩАЮЩИЙСЯ ФИЛЬТР 0,3 ММ
 - 8 - ТЕРМОМЕТР
 - 9 - ВЫКЛЮЧАТЕЛЬ МИНИМАЛЬНОЙ ТЕМПЕРАТУРЫ ПОДОГРЕВАТЕЛЯ
 - 10 - ВЫКЛЮЧАТЕЛЬ МАКСИМАЛЬНОЙ ТЕМПЕРАТУРЫ ПОДОГРЕВАТЕЛЯ
 - 11 - РЕГУЛИРОВОЧНЫЙ ВЫКЛЮЧАТЕЛЬ ПОДОГРЕВАТЕЛЯ
 - 12 - ТЕРМОСТАТ
 - 13 - ПРОБКА ДЛЯ ПАТРУБКА МАНОМЕТРА
 - 14 - ПАРОВОЙ ПОДОГРЕВАТЕЛЬ
 - 15 - ПАРОВАЯ ОТСЕЧНАЯ ЗАСЛОНКА
 - 16 - РЕДУКТОР ДАВЛЕНИЯ ПАРА ДИАПАЗОН РЕГУЛИРОВКИ 1ч8 БАР
 - 17 - МАНОМЕТР ПАРА 0ч10 БАР
- А) ВХОД ПАРА МИН. 12 БАР
В) ВЫБРОС ВОЗДУХА
С) ОТКРЫТЫЙ ОТВОД КОНДЕНСАТА

Для модификации регулировки 3-х используемых кулачков, используются соответствующие кольца (А - Z - М) красного цвета. Нажимая с достаточной силой в желаемом направлении, каждое красное кольцо вращается относительно шкале отсчета. Указатель красного кольца показывает на соответствующей шкале отсчета угол вращения, установленный для каждого кулачка.

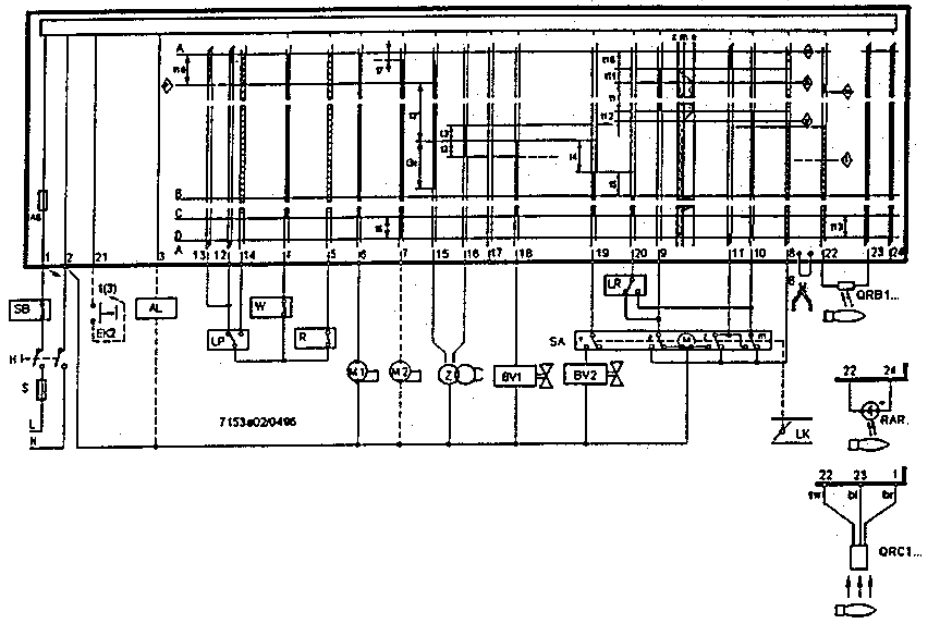


Электрические соединения

LAL1...



LAL2...

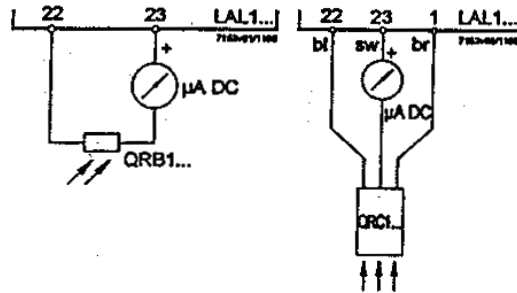


- Сигнал управления на выходе из прибора
- Допустимые сигналы на входе
- Необходимые сигналы на входе для правильного функционирования: при отсутствии данных сигналов в момент, указанный знаками или во время фаз, обозначенных пунктирными линиями, управление горелкой прервет последовательность запуска или заблокируется.

715340200895

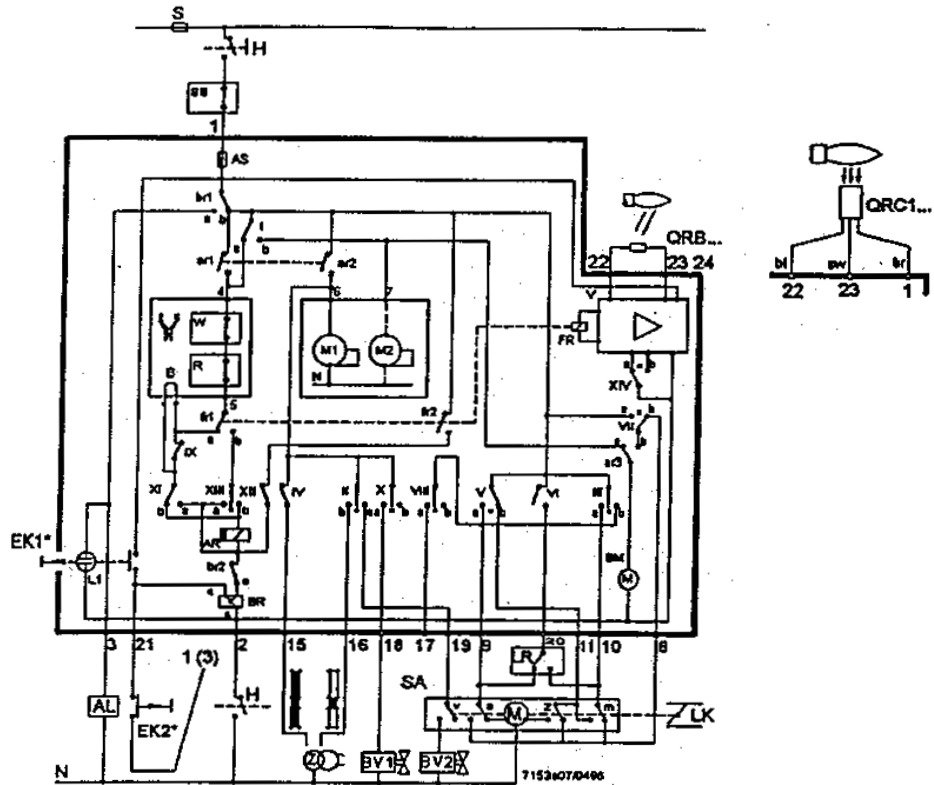
Контроль пламени

Прибор LAL1 с шупом	QRB...	QRC1...
Минимальный ток шупа 230 В	95 мкА	80 мкА
Максимальный ток шупа без пламени		12 мкА
Максимальный ток шупа	160 мкА	-
Положительный полус измерит. прибора	к зажиму 23	к зажиму 23
Длина проводов шупа		
- укладка с многожильным кабелем	30 м макс.	-
- укладка с отдельным кабелем	1000 м макс.	-
- трехжильный кабель	-	1 м макс.
- двухжильный кабель на линию шупа (синий,черный), одножильный кабель разделен по фазе	-	20 м макс.



Электрические соединения

LAL1...



Описание
полного листа
каталога

a	Контакт переключения конца хода для положения ОТКРЫТО заслонки воздуха
AL	Дистанционный указатель блокировки
AR	Главное реле (рабочее реле) с контактами "ar..."
AS	Предохранитель прибора
B	Электрическая перемычка (на включении цепи управления горелки)
BR	Блокирующее реле с контактами "br..."
BV...	Клапан горючего
d...	Дистанционный выключатель или реле
EK...	Кнопка разблокировки
FR	Реле пламени с контактами "fr..."
FS	Усилитель сигнала пламени
H	Главный выключатель
L...	Сигнальная лампочка указателя неисправностей
L3	Указатель готовности к работе
LK	Заслонка воздуха
LP	Воздушный прессостат
LR	Регулятор мощности
m	Вспомогательный контакт переключения для позиции МИН. заслонки воздуха
M...	Двигатель вентилятора или горелки
NTC	Резистор (сопротивление) NTC
QRB...	Фотосопротивление
QRC1..	Чувствительный элемент голубого пламени
R	Термостат или прессостат
RAR	Фотоэлемент селеновый
RV	Клапан горючего плавного регулирования
S	Предохранитель
SA	Серводвигатель заслонки воздуха
SB	Ограничитель безопасности (температура, давление и т.д.)
SM	Синхронный микроэлектродвигатель программного устройства
v	Касается серводвигателя: вспомогательный контакт для доступа к клапану горючего в зависимости от положения заслонки воздуха
V	Усилитель сигнала пламени
W	Предохранительный термостат или прессостат
z	Касается серводвигателя: контакт переключения конца хода для позиции ЗАКРЫТО заслонки воздуха
Z	Трансформатор зажигания
bl	Кабель синий
br	Кабель коричневый
sw	Кабель черный

Режим работы

Вышепоказанные схемы иллюстрируют как цепь соединения, так и контрольную программу допустимых или необходимых входных сигналов к сегменту управляющей программы горелки и к соответствующей цепи контроля пламени. В случае отсутствия необходимых входных сигналов, система управления горелки прерывает последовательность запуска на участках, обозначенных символами, подключая систему блокировки, в случае требования применяемых норм безопасности. Используемые символы идентичны вынесенным на указателе блокировки системы управления горелки.

- A Сигнал к запуску (например при помощи термостата или прессостата "R" установки)
- A-B Программа запуска
- B-C Нормальное функционирование горелки (на основе контрольных команд регулятора мощности "LR").
- C Отключение, контролируемое при помощи "R".
- C-D Возврат командного устройства в положение запуска "A", пост-вентиляция

В период отключений во время регулировки, цепь контроля пламени находится под напряжением для проверки чувствительного элемента и посторонних излучений.

Необходимые условия для запуска горелки:

- Прибор разблокирован
- Программное устройство в положении запуска (для LAL1 легко обнаружимое присутствием напряжения на клемме 4 и 11; для LAL2 легко обнаружимое присутствием напряжения на клемме 4 и 12).
- Заслонка воздуха закрыта. Переключатель конца хода "z" для позиции ЗАКРЫТО должен обеспечивать подачу напряжения на клеммы 11 и 8.
- Контакт предохранительного термостата или прессостата W, так же как и контакты других предохранительных приборов, установленных на контуре запуска от клеммы 4 к клемме 5, должны быть закрытыми (например контакты контроля для температуры предварительного подогрева жидкого топлива).

В дополнение, для LAL2...

- Возможные контакты контроля закрытия клапана горючего или другие контакты с похожими функциями должны быть закрыты между клеммой 12 и прессостатом воздуха LP.
- Размыкающий контакт N.C., нормально закрытый, воздушного прессостата должен находиться в нейтральном положении (тест LP).

Программа пуска

- A Команда к запуску "R"
("R" закрывает кольцо команды пуска между клеммами 4 и 5).

Подключается программное устройство. Одновременно двигатель вентилятора получает напряжение от клеммы 6 (только пре-вентиляция) и, после t7, пвигатель вентилятора или вытяжное устройство топочных газов от клеммы 7 (пре-вентиляция и пост-вентиляция)

В конце t16, через клемму 9 подается команда открытия заслонки воздуха; в течении времени хода заслонки воздуха, программное устройство остается в покое, как и клемма 8, через которую программное устройство получает питание, остается без напряжения. Только после того как воздушная заслонка полностью откроется, вновь подключается программное устройство.

- t1 Время пре-вентиляции с заслонкой воздуха полностью открытой.

В течении пре-вентиляционного времени производится проверка надежности цепи датчика пламени и, в случае дефектного функционирования, прибор провоцирует блокировочное отключение.

- C LAL2:** Незадолго до начала времени пре-вентиляционного периода, воздушный прессостат должен переключиться с клеммы 13 на клемму 14. В противном случае прибор управления и контроля спровоцирует блокировочное отключение (включается контроль давления воздуха).
- t3'** **Время предварительного зажигания длинного**
(Трансформатор зажигания соединен с зажимом 15)
С типом LAL1, трансформатор начинает работать с запуском горелки, с типом LAL2, только после переключения прессостата LP, что значит как можно позднее по завершению t10.

В конце пре-вентиляционного времени прибор, через клемму 10, управляет сервоприводом заслонки воздуха до достижения положения пламени зажигания, обусловленного дополнительным контактом "m". Во время хода, программное устройство остается снова отключенным. После нескольких секунд микроэлектродвигатель программного устройства начинает получать питание непосредственно от активной части прибора управления. С этого момента клемма 8 не имеет больше никакого значения для продолжения запуска горелки.
- t3** **Время зажигания короткое**
при условии, что Z соединена с зажимом 16; следовательно подтверждает горючее на клемме 18
- t2** **Предохранительное время**
По истечении предохранительного времени, должен появиться сигнал пламени на клемме 22 усилителя сигнала пламени и этот сигнал должен присутствовать вплоть до завершения регулирования; в противном случае прибор управления провоцирует блокировку.
- t3p** **Время предварительного зажигания**, при условии, что трансформатор зажигания подсоединен к клемме 15. В случае пре-зажигания короткого (соединение с клеммой 16), трансформатор зажигания остается включенным вплоть до окончания предохранительного времени.
- t4** **Интервал**. По истечении t4, клемма 19 находится под напряжением. Обычно используется для питания клапана горючего от вспомогательного контакта "v" серводвигателя заслонки воздуха.
- t5** **Интервал**. По истечении t5, зажим 20 находится под напряжением. Одновременно выходы сигнала от 9 на 11 и клеммы 8 на входе гальванически отсоединены от сегмента управляющей программы системы управления горелки таким образом, чтобы предохранить сам аппарат от возвратного напряжения через цепь регулятора напряжения.
С подачей сигнала регулятора давления LR на зажим 20, программа запуска аппарата завершается. В зависимости от изменения времени, программное устройство незамедлительно останавливается или после нескольких так называемых "щелчков", без изменения положения контактов.
- t2'** По истечении предохранительного времени, сигнал пламени должен присутствовать на входе 22 усилителя сигнала пламени. Этот сигнал должен постоянно присутствовать вплоть до контрольного отключения, иначе горелка остановится в позиции блокировки.
- t4** **Интервал** вплоть до готовности клапана горючего в соответствии с клеммой 19 для первого пламени основной горелки.
- t4'**
- t9** **Второе предохранительное время**. По окончании второго предохранительного времени, основная горелка должна быть включена горелкой пилотом, поскольку клемма 17 незамедлительно отключается по окончании этого интервала, заканчивая закрытие клапана зажигания пилота.

B Положение рабочего состояния горелки

B-C Рабочий режим горелки

Во время работы горелки, регулятор мощности управляет заслонкой воздуха, в расчете на запрошенное тепло, с установкой на номинальную нагрузку или минимального пламени. Сигнал к номинальной мощности происходит через вспомогательный контакт "v" серводвигателя заслонки.

В случае отсутствия пламени в период функционирования, приборы провоцируют блокировочную остановку. При желании иметь автоматический повторный запуск, достаточно убрать электрическую перемычку, обозначенную в части запуска предохранительного прибора (перемычка B).

C Отключение контролирующей регулировки

В случае отключения контролирующей регулировки, клапана горючего сразу же закрываются. Одновременно программное устройство заново начнет свою работу и программирует:

t6 Время пост-вентиляционное (с вентилятором M2 к клемме 7)

Незадолго после начала времени пост-вентиляции, клемма 10 вновь под напряжением, таким образом, что заслонка воздуха устанавливается в позицию "MIN".

Полное закрытие заслонки воздуха начинается где-то в конце времени пост-вентиляционного и провоцируется сигналом управления на клемме 11, которая, в свою очередь, остается под напряжением в период последующей фазы отключения горелки.

t13 Время допустимого пост-сжигания. В период данного интервала времени, цепь управления пламенем может еще получать сигнал пламени, без провокации прибором блокирующего отключения.

D-A Окончание программы управления (начальная позиция)

Как только программное устройство переведет самого себя и контакты управления в начальное положение, вновь начинается тест чувствительного элемента.

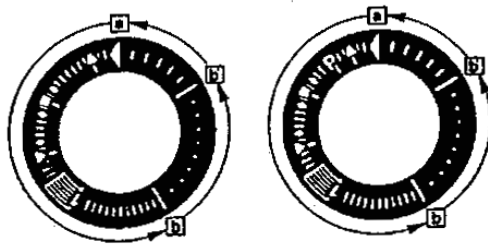
Достижение начального положения указывается наличием напряжения на клемме 4 (клемма 12 для LAL2...).

**Программа управления
в случае прерывания
работы и указание
позиции прерывания**

В случае прекращения работы по какой-либо причине, моментально прерывается подача горючего. В это время, программное устройство остается бездейственным, как индикатор позиции неисправности. Визуальный символ на указательном диске показывает тип нарушения:

- ◀ Нет запуска, по причине отсутствия закрытия контакта (см. также “Условия, необходимые для запуска горелки”) или блокировочная остановка во время или при завершении последовательности управления, по причине постороннего света (например не погасшее пламя, утечка в клапанах горючего, диффекты в цепи контроля пламени и т. п.)
- ▲ Прерывание последовательности процесса запуска, потому что сигнал ОТКРЫТО контакта конца хода “а” неисправен с клеммой 8. Клеммы 6, 7 и 15 остаются под напряжением до устранения диффекта.
- P Только для LAL2: Блокировочная остановка, по причине отсутствия сигнала давления воздуха. Любая нехватка давления воздуха, начиная с данного момента, провоцирует блокировочную остановку!
- Блокировочная остановка по причине нарушения работы цепи датчика пламени.
- ▼ Прерывание последовательности процесса запуска, потому что позиционный сигнал для положения низкого пламени не был направлен на клемму 8 дополнительным выключателем “m”. Клеммы 6, 7, и 15 остаются под напряжением до устранения неисправности.
- 1 Блокировочная остановка, из-за отсутствия сигнала пламени в конце предохранительного времени
- | Блокировочная остановка, из-за отсутствия сигнала пламени во время работы горелки.

Индикация отключения



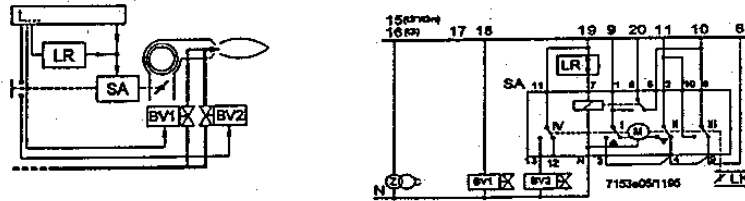
- a-b
Программа запуска
- b-b'
“Щелчки” (без подтверждения контакта)
- b(b')-a
Программа пост-вентиляции

Разблокировка прибора может быть произведена сразу же после блокировочной остановки. После разблокировки (и после исправления неисправности, спровоцировавшей отключения обслуживания, или после отключения напряжения), программное устройство вернется в позицию начала работы. В этом случае только клеммы 7, 9, 10 и 11 под напряжением в соответствии с программой управления. Только в последующем прибор программирует новый запуск

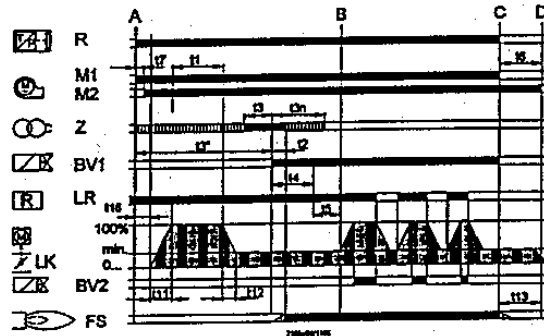
Внимание: Не держать нажатой более 10 секунд кнопку разблокировки EK.

Электрические соединения

Горелка 2-х стадийная



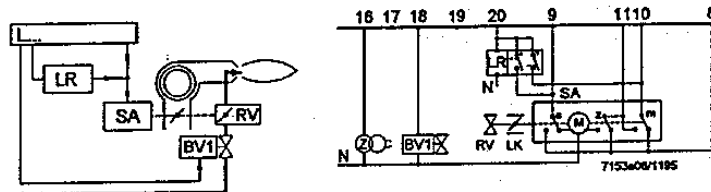
Подача сигнала мощности регулируется по принципу *всё/ничего*. Во время отключений заслонка воздуха закрывается.



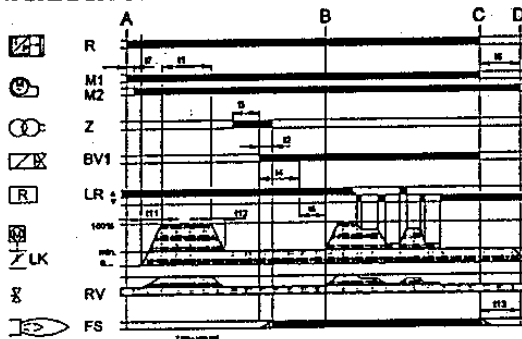
Управление серводвигателя "SA" производится по принципу *одиночного провода*. (Серводвигатель "SA" типа SQN3... в соответствии с листом каталога 7808). Другие соединения смотреть схемы электросоединения.

▣▣▣▣ Пре- и пост- зажигание, когда трансформатор зажигания подсоединен к зажиму 15.

Горелки модулированные

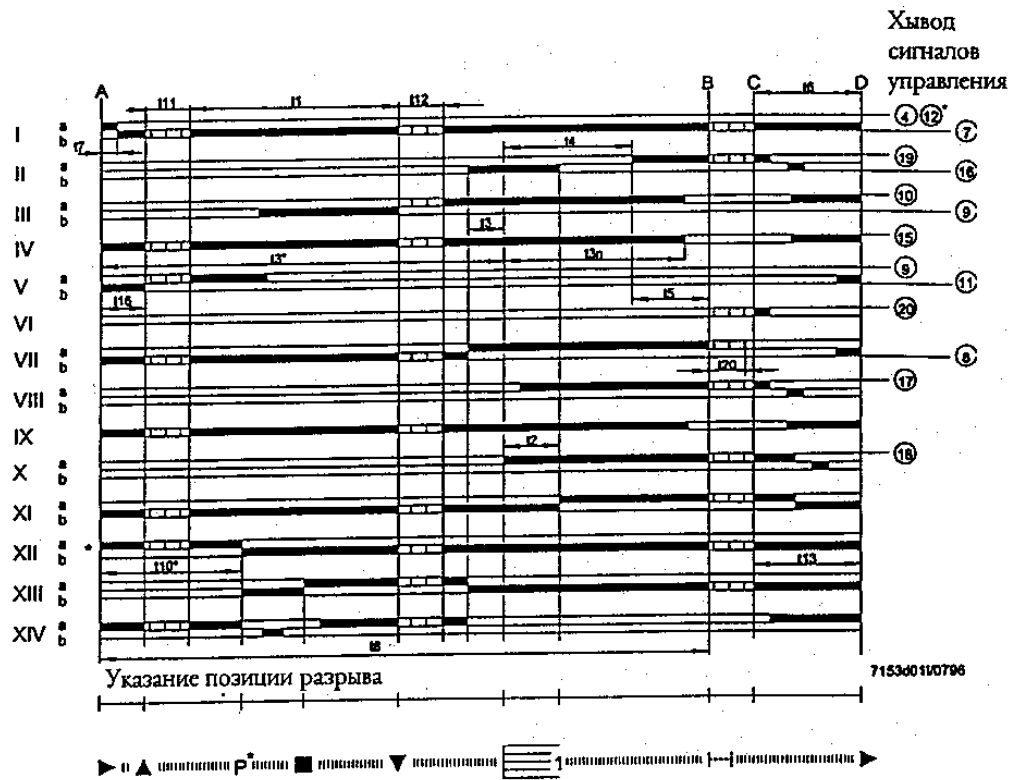


Изменение мощности при помощи последовательного регулятора с контактами управления, гальванически разделенными, для регулировочного сигнала ОТКРЫТО и ЗАКРЫТО.



Заслонка воздуха закрыта во время остановки работы горелки. При наличии серводвигателей без переключателя конца хода Z для положения ЗАКРЫТО, клеммы 10 и 11 должны быть соединены между собой. По поводу других электросоединений смотреть на следующих страницах.

Схема программного устройства



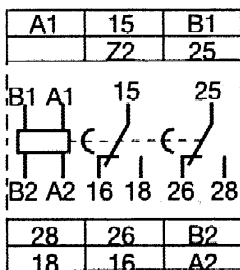
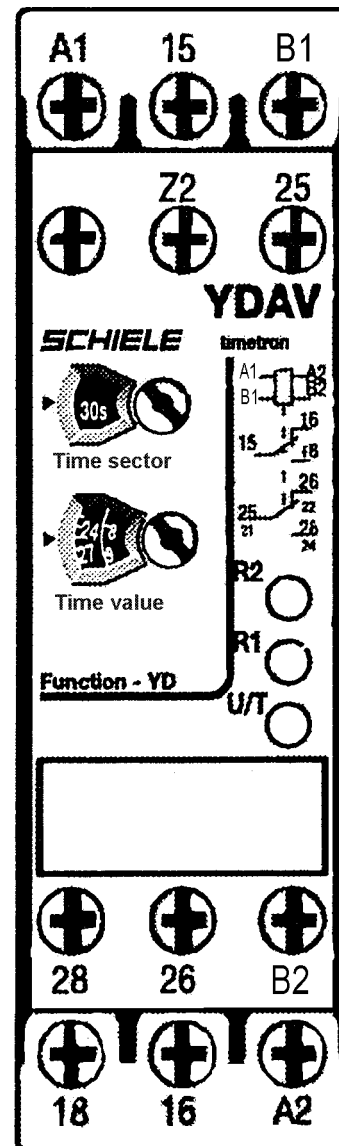
Спецификация времен

- t1 Время пре-вентиляции с открытой заслонкой воздуха
- t2 Предохранительное время (время выдержки на безопасность)
- t3 Время пре-зажигания короткое (трансформатор зажигания на клемму 16)
- t3' Время пре-зажигания длинное (трансформатор зажигания на клемму 15)
- t3n Время пост-зажигания (трансформатор зажигания на клемме 15)
- t4 Интервал подачи напряжения между клеммами 18 и 19 (BV 1 – BV 2)
- t5 Интервал подачи напряжения между клеммами 19 и 20 (BV 2 – подача сигнала мощности)
- t6 Время пост-вентиляции (с M2)
- t7 Интервал между сигналом к запуску и напряжением на клемму 7 (запаздывание пуска для двигателя вентилятора M2)
- t8 Продолжительность запуска (без t11 и t12)
- t10 Только для LAL2: интервал вплоть до начала контроля давления воздуха
- t11 Время хода заслонки в открытие
- t12 Время хода заслонки в положение низкого пламени (MIN)
- t13 Время пост-сжигания допустимое
- t16 Начальная задержка сигнала готовности к ОТКРЫТИЮ заслонки воздуха
- t20 Интервал вплоть до автоматического закрытия программного устройства (без присутствия всех управляющих сигналов горелки).

* Эти данные относятся только к типу LAL2.

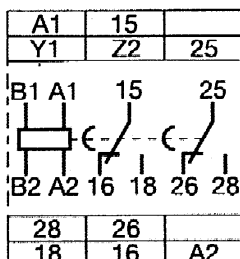
- 1 - Диапазон задержки – задание максимального значения шкалы.
Диапазон значения максимальное значение
- | | |
|--------------|----------------|
| 0,15 - 3 с | >> 3 с* шкала |
| 1,5 - 30 с | >> 30 с желтый |
| 15 - 300 с | >> 300 с |
| 1,5 - 30 мин | >> 30 мин |
| 15 - 300 мин | >> 300 мин |
| 1,5 - 30 ч | >> 30 ч |
| 15 - 300 ч | >> 300 ч |
| 0,05 - 1 с | >> 1 с* шкала |
| 0,5 - 10 с | >> 10 с белый |
| 5 - 100 с | >> 100 с |
- * В этих полях зеленый светодиод не мигает.

- 2 - Шкала абсолютных значений для задания времени в пределах выбранного диапазона.
- 3 - Светодиод отображения рабочего состояния U/T Напряжение питания
Светодиод горит = время прошло или остановлено;
Светодиод мигает = время задержки отсчитывается.
- 4 - Электрическая схема
15/16/18 = 1-ый контакт переключения
25(21)26(22)28(24) = 2-ой контакт переключения
(мгновенная функция)
Контакт помечен согласно нормам EN 50005



Напряжение питания:

- A2, B1 : 24 V AC/DC
- A2, B2 : 42...48 V AC/DC
- A1, A2 : 110...240 V AC

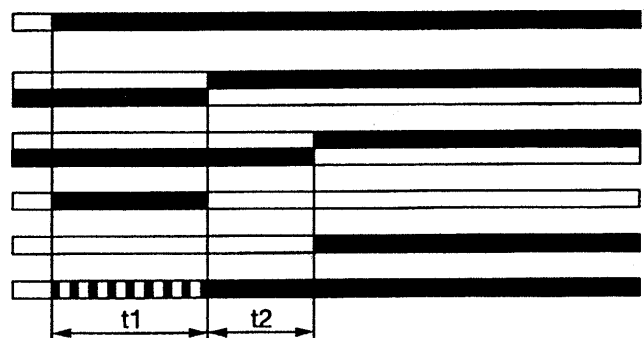


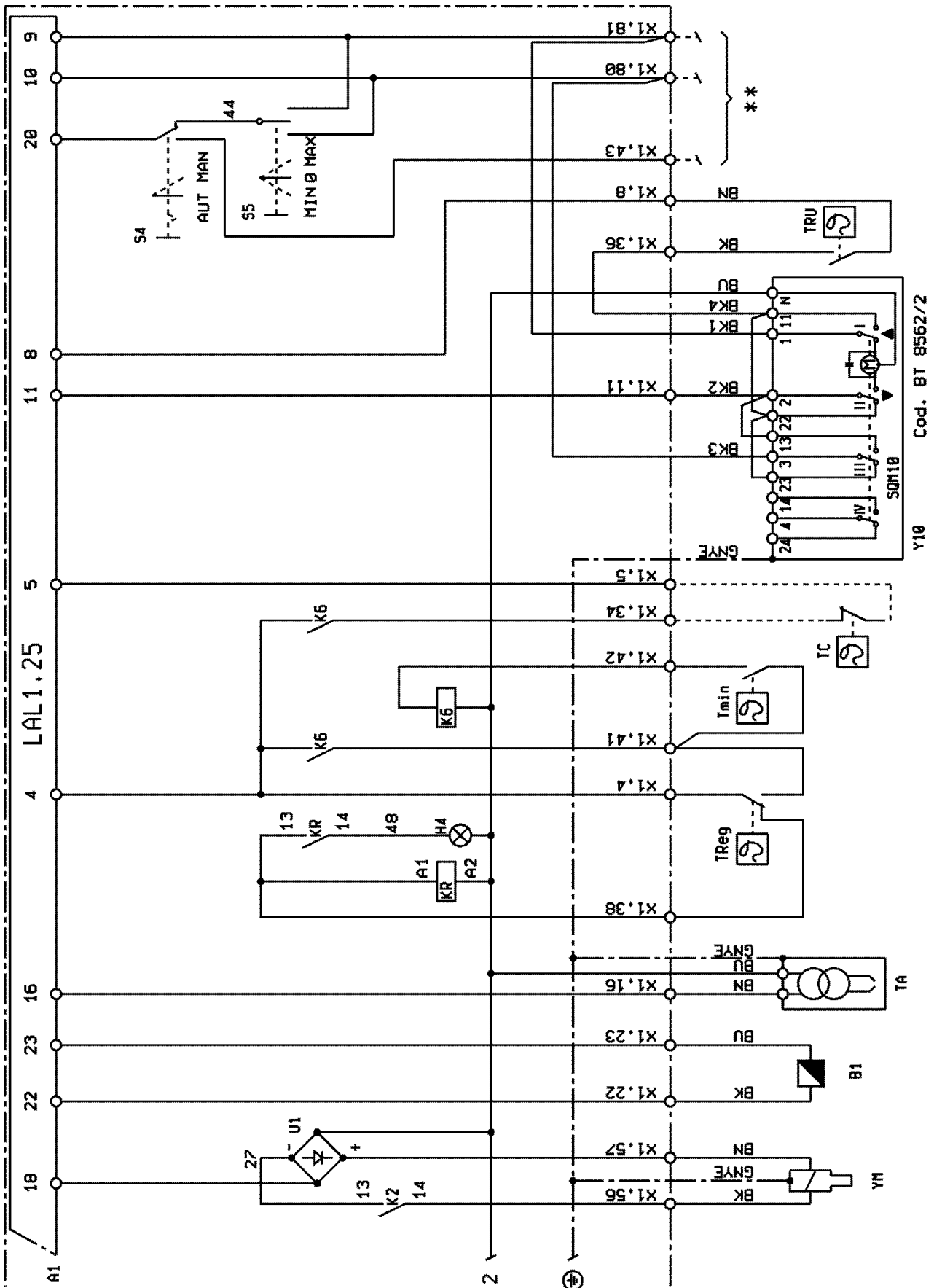
Напряжение питания:

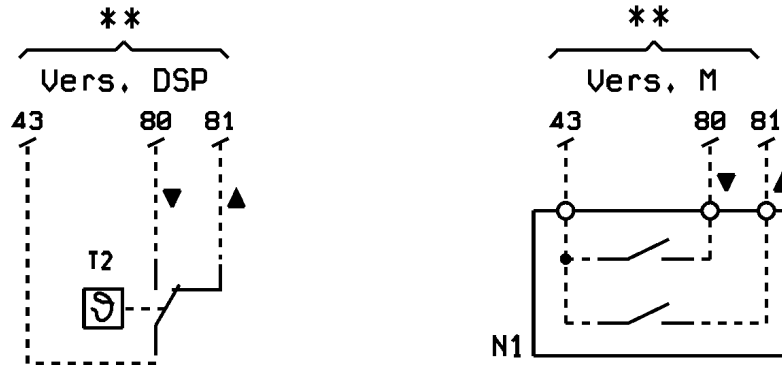
- A1, A2 : 380...440 V AC

Переключение звезда-треугольник с двойной задержкой включения

- t1 = Заданное время для запуска звездой.
- t2 = Неизменное время переключения, около 50 мс.



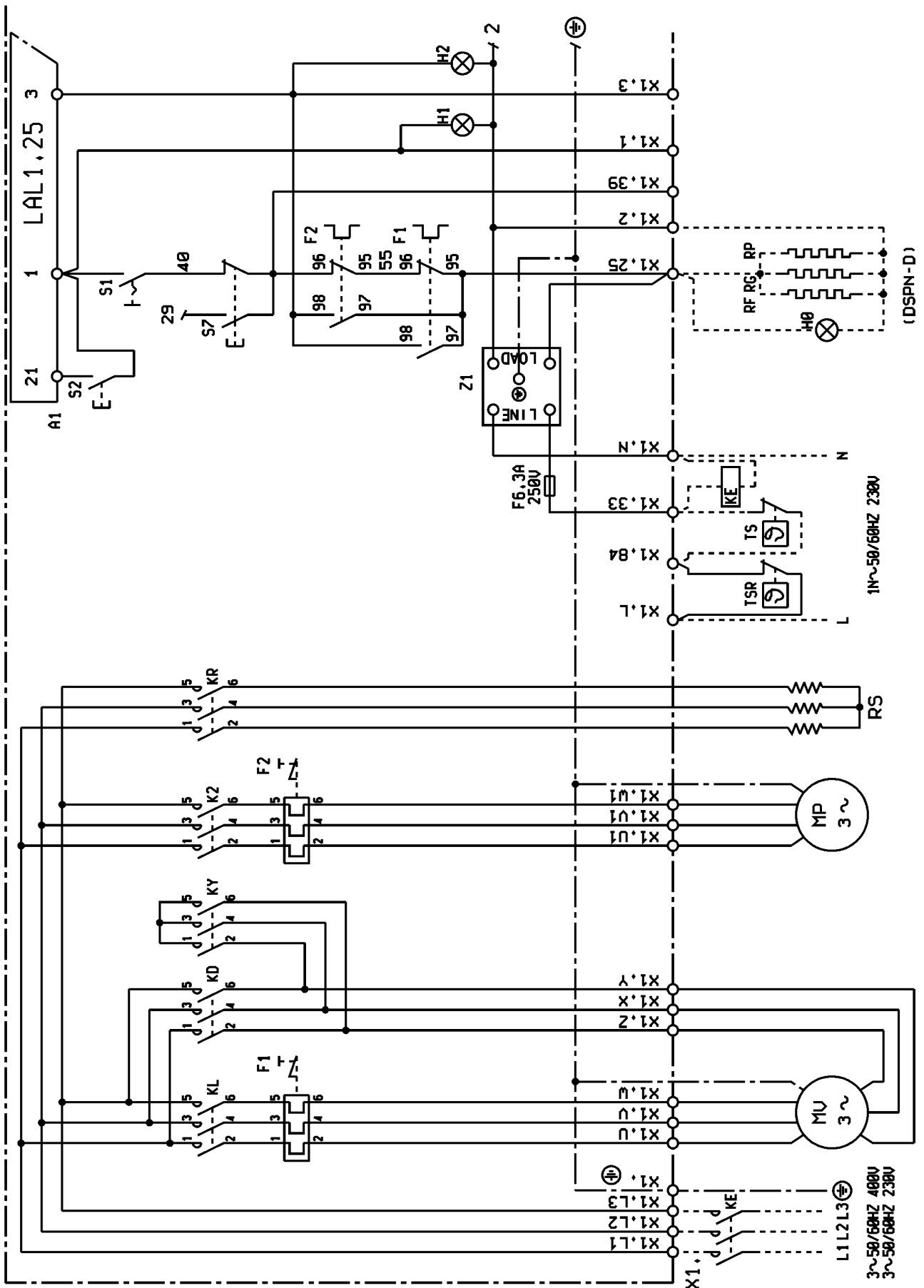


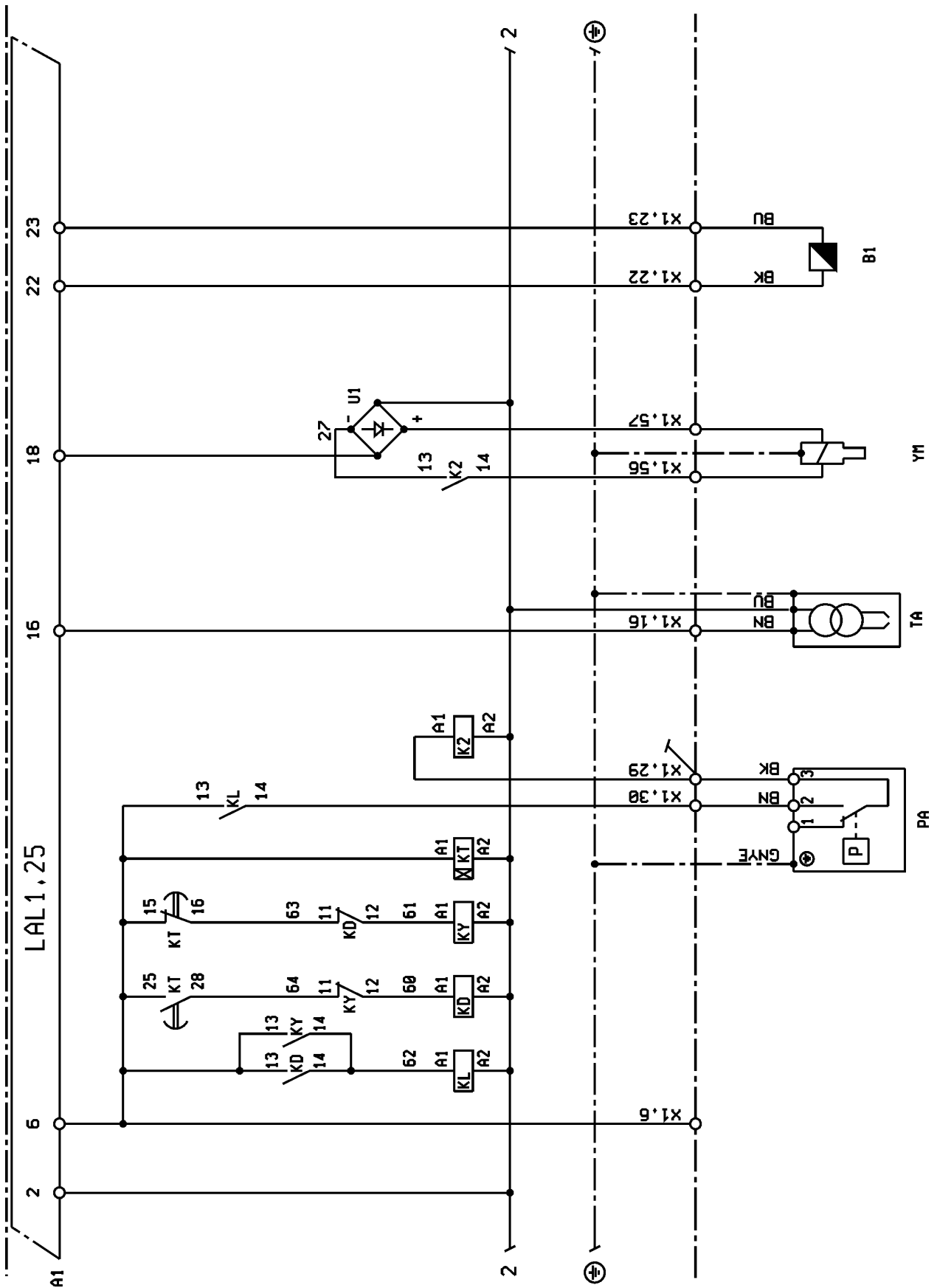


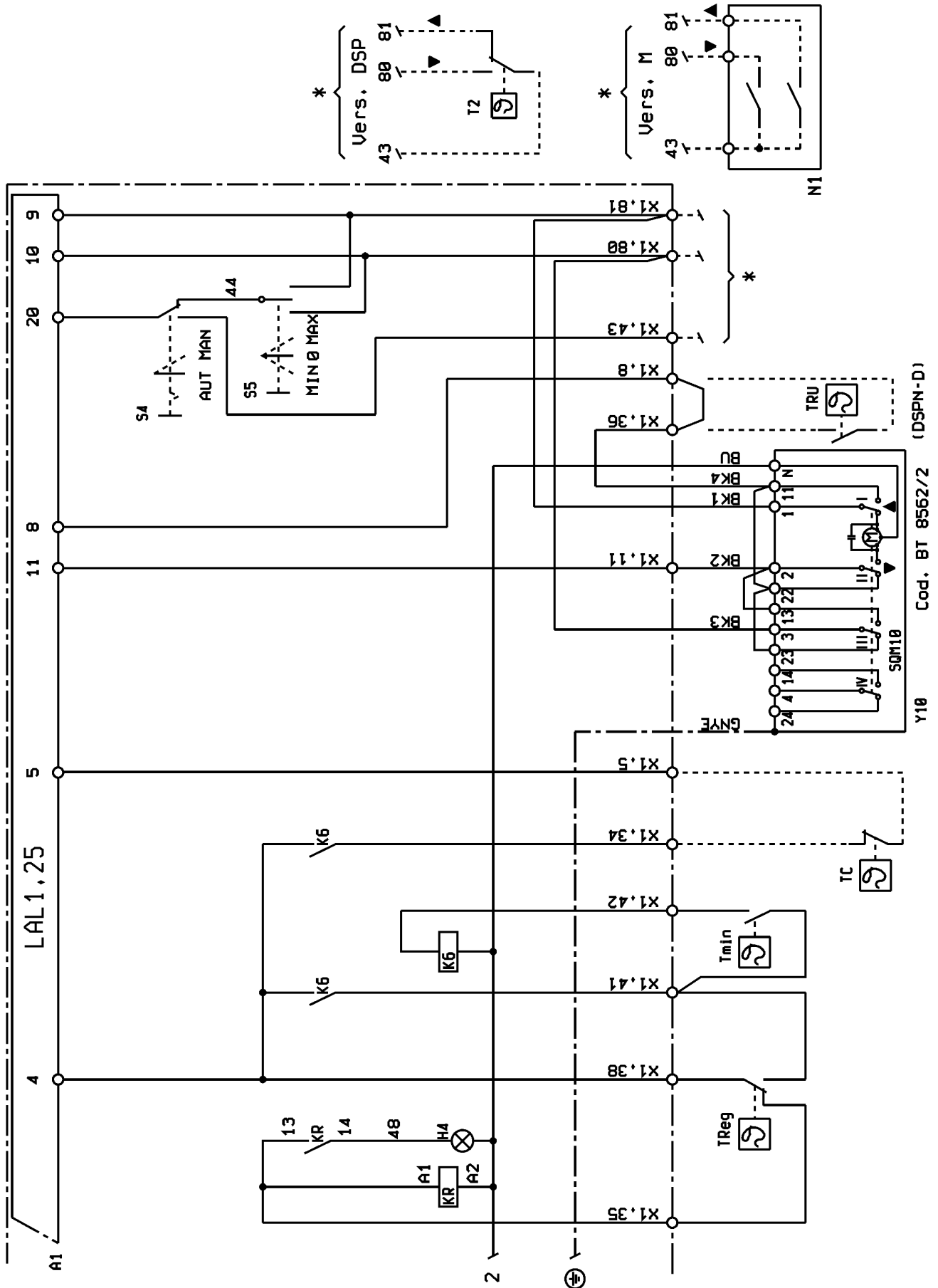
- X1. - Клеммник горелки
- S1 - Переключатель запуска и остановки
- S2 - Кнопка разблокировки
- S4 - Селектор AUT - MAN
- S5 - Переключатель MIN - MAX
- S7 - Кнопка заполнения резервуара
- H0 - Лампа функционирования вспомогательных сопротивлений
- H1 - Сигнальная лампочка функционирования
- H2 - Сигнальная лампочка блокировки
- H4 - Сигнальная лампочка сопротивлений
- F1 - Термореле
- F2 - Термореле насоса
- K1 - Переключатель двигателя вентилятора
- K2 - Переключатель двигателя насоса
- K5 - Вспомогательное реле
- K6 - Вспомогательное реле сопротивлений
- KE - Внешний переключатель
- KR - Переключатель сопротивлений
- PA - Прессостат воздуха



- PA - Прессостат воздуха
- MV - Двигатель
- MP - Двигатель насоса
- N1 - Электронный регулятор
- TA - Трансформатор зажигания
- TS - Термостат безопасности
- TC - Термостат котла
- T2 - Термостат 2-й ступени
- U1 - Выпрямительный мост
- A1 - Аппаратура
- Z1 - Фильтр
- Y10 - Серводвигатель воздуха
- Tmin - Термостат минимума
- TSR - Термостат безопасности сопротивлений
- TRU - Термостат возврата форсунки
- TReg - Термостат регулировки сопротивлений
- RP - Сопротивление насоса
- RF - Сопротивление фильтра
- RG - Сопротивление узла
- RS - Сопротивление резервуара
- YM - Электромагнит
- B1 - Фоторезистор







Cod. BT 8562/2 (DSPN-D)
Y10



- X1. - Клеммник горелки
- S1 - Переключатель запуска и остановки
- S2 - Кнопка разблокировки
- S4 - Селектор AUT - MAN
- S5 - Переключатель MIN - MAX
- HO - Лампа функционирования вспомогательных сопротивлений
- H1 - Сигнальная лампочка функционирования
- H2 - Сигнальная лампочка блокировки
- H4 - Сигнальная лампочка сопротивлений
- F1 - Термореле
- F2 - Термореле насоса
- KL - Сетевой выключатель
- KD - Переключатель со схемой “треугольник”
- KY - Переключатель со схемой “звезда”
- KT - Таймер
- KE - Внешний переключатель
- KR - Переключатель сопротивлений
- K2 - Переключатель двигателя насоса
- K6 - Вспомогательное реле сопротивлений
- PA - Прессостат воздуха
- MV - Двигатель
- MP - Двигатель насоса
- N1 - Электронный регулятор
- TA - Трансформатор зажигания
- TS - Термостат безопасности
- TC - Термостат котла
- T2 - Термостат 2-й ступени
- U1 - Выпрямительный мост
- A1 - Аппаратура
- Z1 - Фильтр
- Y10 - Серводвигатель воздуха
- Tmin - Термостат минимума
- TSR - Термостат безопасности сопротивлений
- TRU - Термостат возврата форсунки
- TReg - Термостат регулировки сопротивлений
- RP,RF,RG - Сопротивления насоса, фильтра, узла
- YM - Электромагнит
- B1 - Фоторезистор



BALTUR S.p.A.

Via Ferrarese 10 - 44042 CENTO (Ferrara) ITALIA

Tel. 051.684.37.11 Fax 051.685.75.27/28

(International Tel. ++39.051.684.37.11 - Fax ++39.051.683.06.86)

<http://www.baltur.it> - <http://www.baltur.com> E-MAIL info@baltur.it

Настоящий каталог индикативен. Завод-изготовитель оставляет за собой право как по модификации технических данных, так и всего, указанного в каталоге.