

baltur
TECNOLOGIE PER IL CLIMA



ИНСТРУКЦИЯ НА ГОРЕЛКУ

BT 9 N

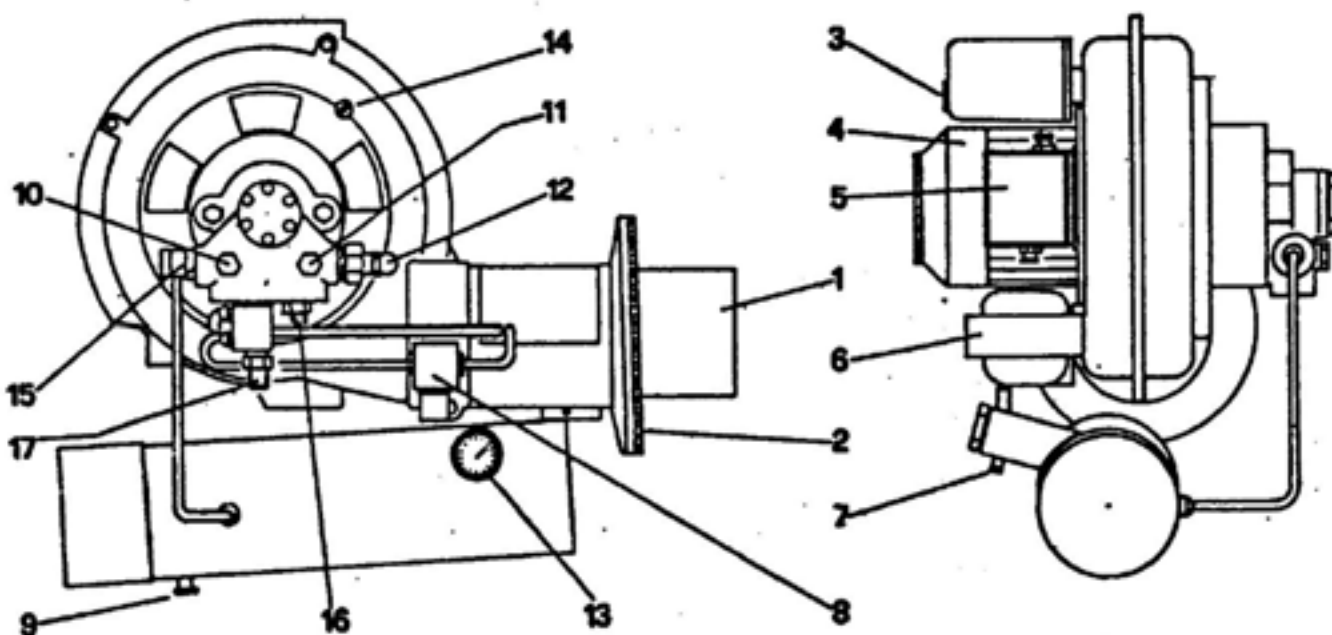


- Перед началом эксплуатации горелки, а также перед тем, как проводить ее техническое обслуживание, внимательно прочтите инструкцию
- Работы на горелках и оборудовании должны проводиться только квалифицированными специалистами
- Перед началом работ электропитание установки должно быть отключено
- При нарушении правил во время работы имеется риск возникновения несчастных случаев

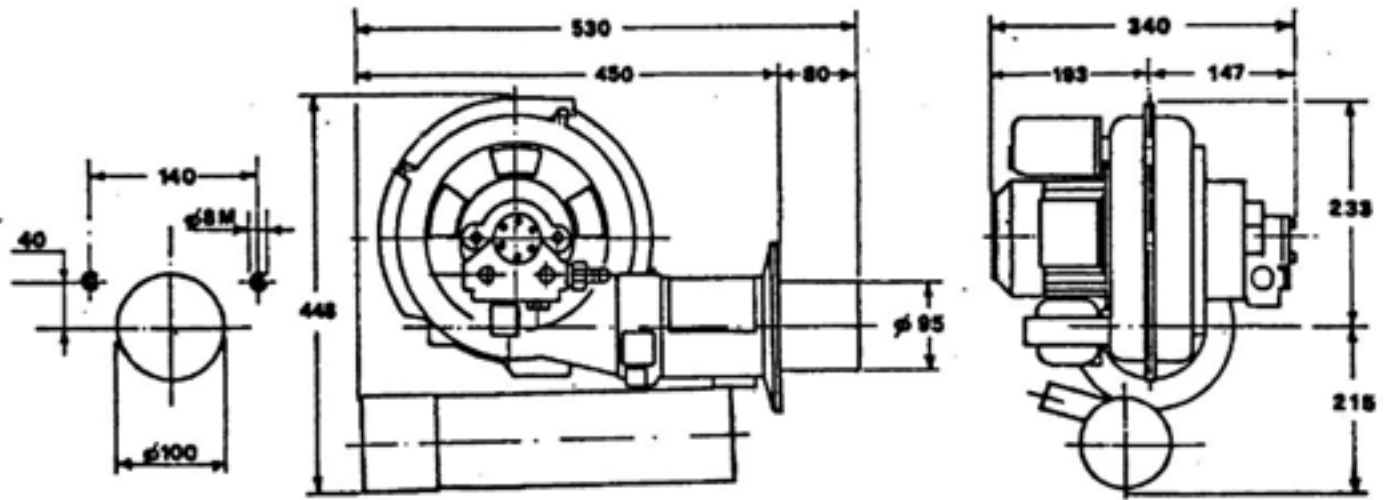
ТЕХНИЧЕСКИЕ ХАРАКТЕРИСТИКИ

Характеристика		Модель BT 9 N	
Тепловая мощность,	мин	кВт	55
	макс	кВт	167
Расход топлива,	мин	кг/час	5
	макс	кг/час	9
Вязкость топлива при 50 °С		°Е	5
		сСт	37
Двигатель вентилятора		кВт	0,37
		об./мин.	2800
Трансформатор		кВ	2 x 5
		мА	25
Напряжение		В	230
		Гц	50
Подогреватель		кВт	0,9

Рис. 1



- | | |
|------------------------------|-------------------------------|
| 1) Головка горения | 10) Подключение манометра |
| 2) Изолирующая прокладка | 11) Подключение вакуумметра |
| 3) Блок управления | 12) Регулятор давления насоса |
| 4) Мотор вентилятора | 13) Термометр |
| 5) Электроподключение мотора | 14) Регулировка воздуха |
| 6) Трансформатор зажигания | 15) Подача |
| 7) Заглушка | 16) Всасывающая линия |
| 8) Электроклапан | 17) Обратная линия |
| 9) Слив | |



Стандартные принадлежности

1	Фланец соединения горелки		4	Шайбы	Ø 10
1	Изолирующая прокладка	1 шт.	1	Фильтр	1"
4	Шпильки	M10	2	Гибкие шланги	3/4" x 3/4"
4	Гайки	M10	2	Ниппели	3/4" x 1"

ДИАПАЗОН РАБОТЫ ГОРЕЛКИ

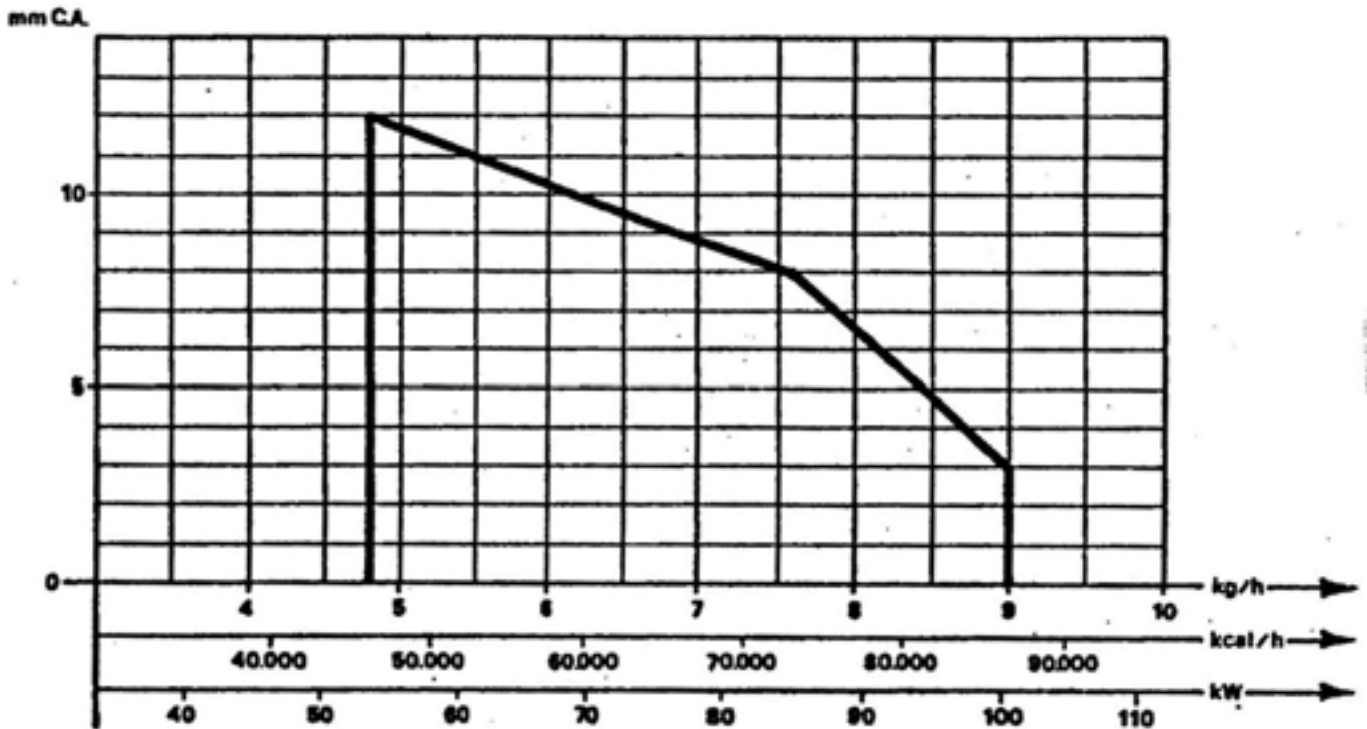
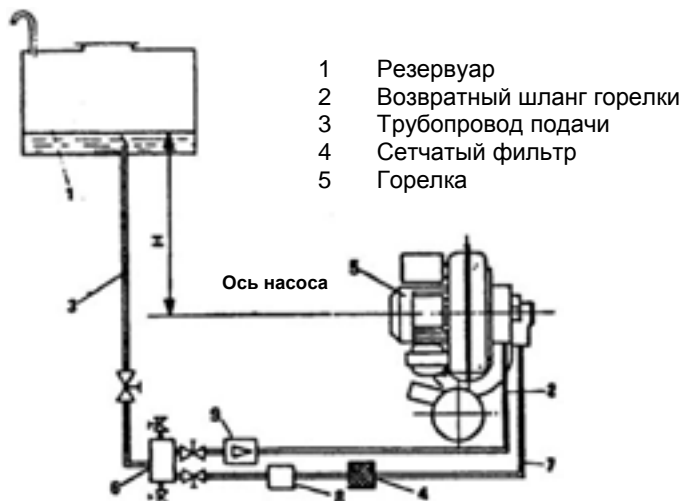


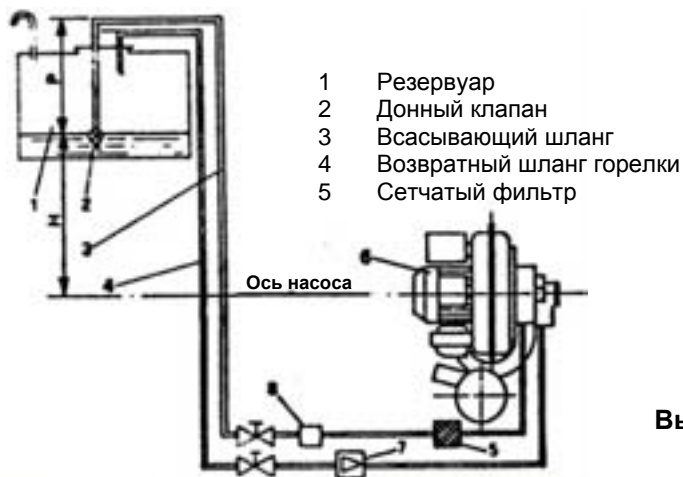
ТАБЛИЦА ТРУБОПРОВОДОВ ГОРЕЛКИ МОДЕЛИ ВТ 9 N С ТОПЛИВОМ НА 5°E И ПРИ 50° ГРАВИТАЦИОННАЯ СХЕМА ПОДАЧИ С НИЖНИМ ПОДКЛЮЧЕНИЕМ К РЕЗЕРВУАРУ



- | | |
|----------------------------|---|
| 1 Резервуар | 6 Дегазатор |
| 2 Возвратный шланг горелки | 7 Всасывающий шланг |
| 3 Трубопровод подачи | 8 Устройство автоматического прерывания при остановленной горелке |
| 4 Сетчатый фильтр | 9 Обратный клапан |
| 5 Горелка | |

Н метры	Общая L, метры
	Ø = 1"
0,5	31
1	36
1,5	41
2	46
2,5	50

ГРАВИТАЦИОННАЯ СХЕМА ПОДАЧИ С ВЕРХНИМ ПОДКЛЮЧЕНИЕМ К РЕЗЕРВУАРУ

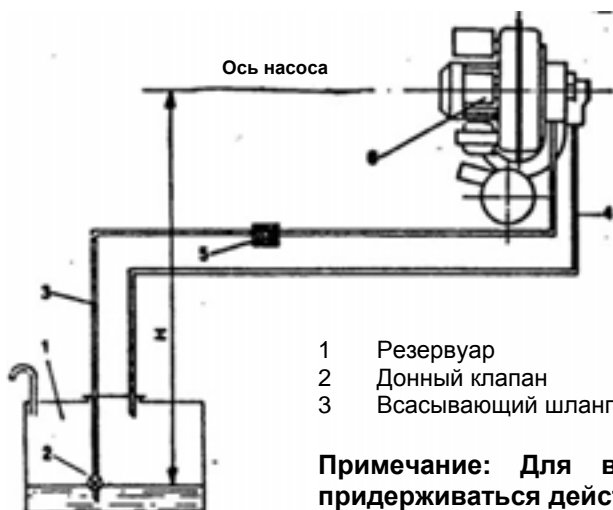


- | | |
|----------------------------|---|
| 1 Резервуар | 6 Горелка |
| 2 Донный клапан | 7 Обратный клапан |
| 3 Всасывающий шланг | 8 Устройство автоматического прерывания при остановленной горелке |
| 4 Возвратный шланг горелки | |
| 5 Сетчатый фильтр | |

Н метры	Общая L, метры
	Ø = 1"
0,5	31
1	36
1,5	41
2	46
2,5	50

Высота P_{макс} = 3 м

СХЕМА ПОДАЧИ С НИЖНИМ РАСПОЛОЖЕНИЕМ РЕЗЕРВУАРА



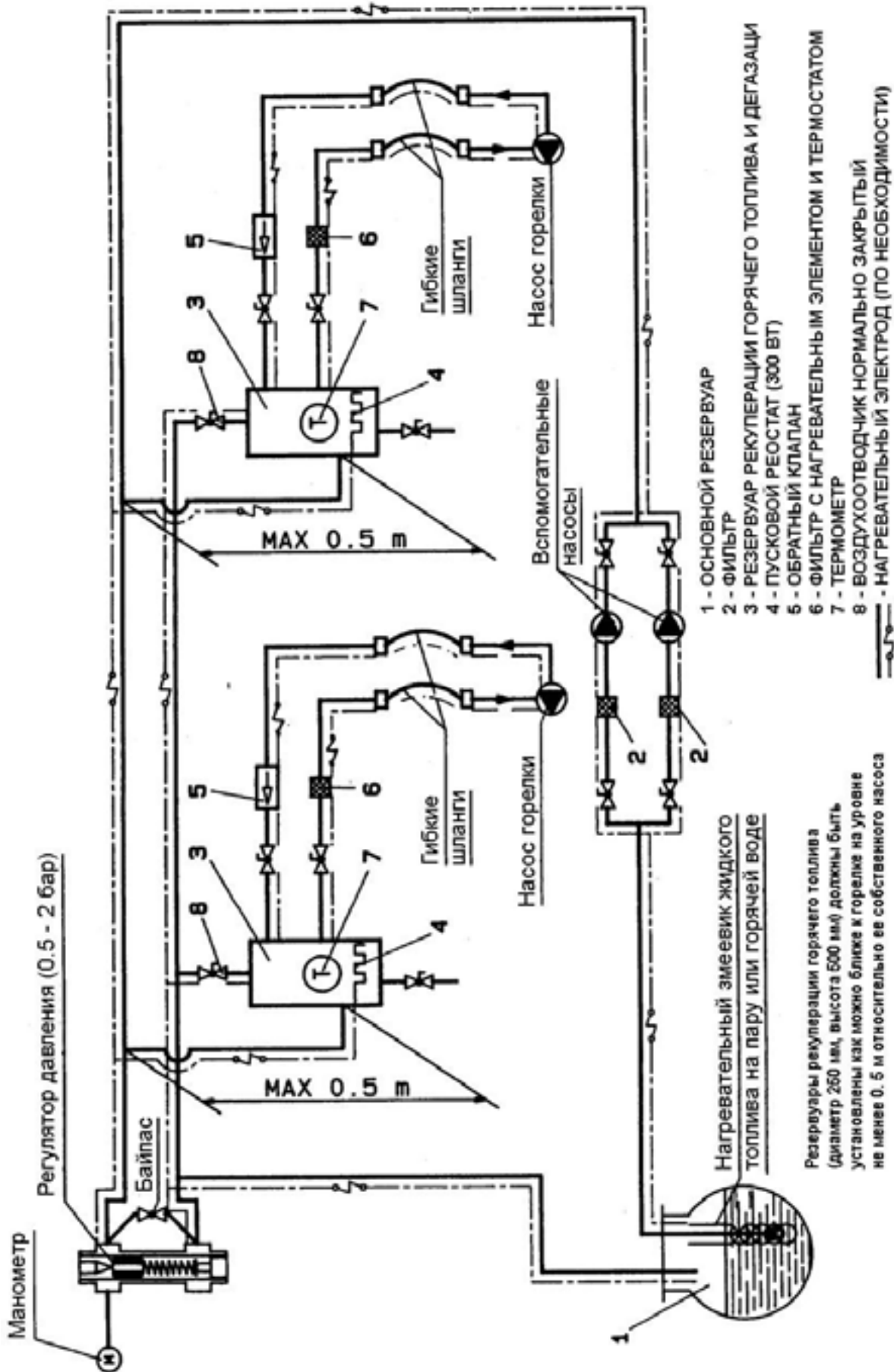
- | | |
|---------------------|----------------------------|
| 1 Резервуар | 4 Возвратный шланг горелки |
| 2 Донный клапан | 5 Сетчатый фильтр |
| 3 Всасывающий шланг | 6 Горелка |

Н метры	Общая L, метры	
	Ø = 1"	Ø = 1" ¼
0,5	22	63
1	17	49
1,5	12	35
2	7	21
2,5	3	8

Примечание: Для возможных недостающих в трубопроводах органов придерживаться действующих норм и правил.

H – перепад уровней между мин.уровнем в резервуаре и осью насоса

L – общая длина каждого трубопровода, включая вертикальный участок. Для каждого колена или заслонки вычесть 0,25 м.



М.

Принципиальная гидравлическая схема подачи топлива для нескольких 2-ух ступенчатых или модуляционных горелок использующих топливо вязкостью до 50°Е при 50°С с дополнительным нагревателем.

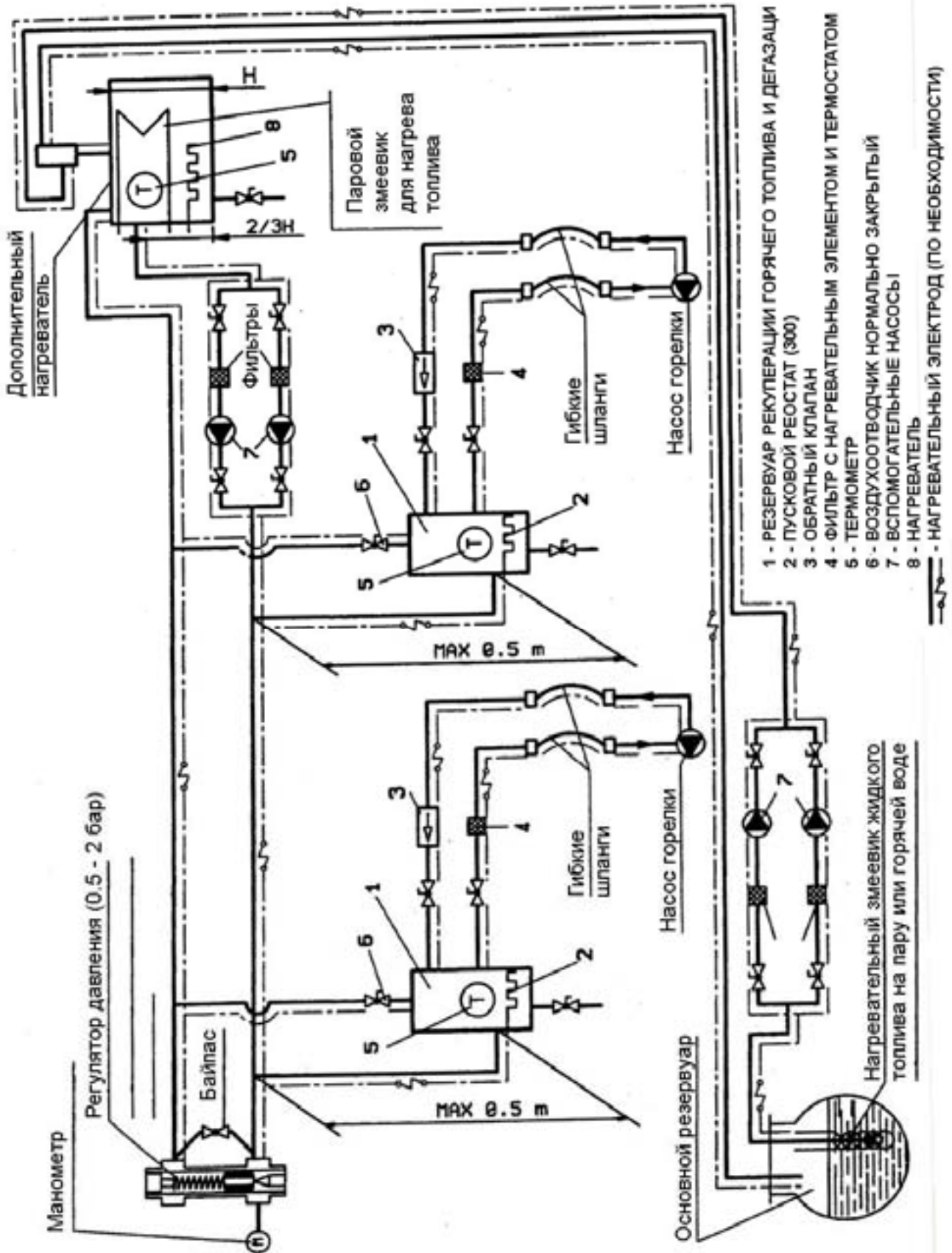
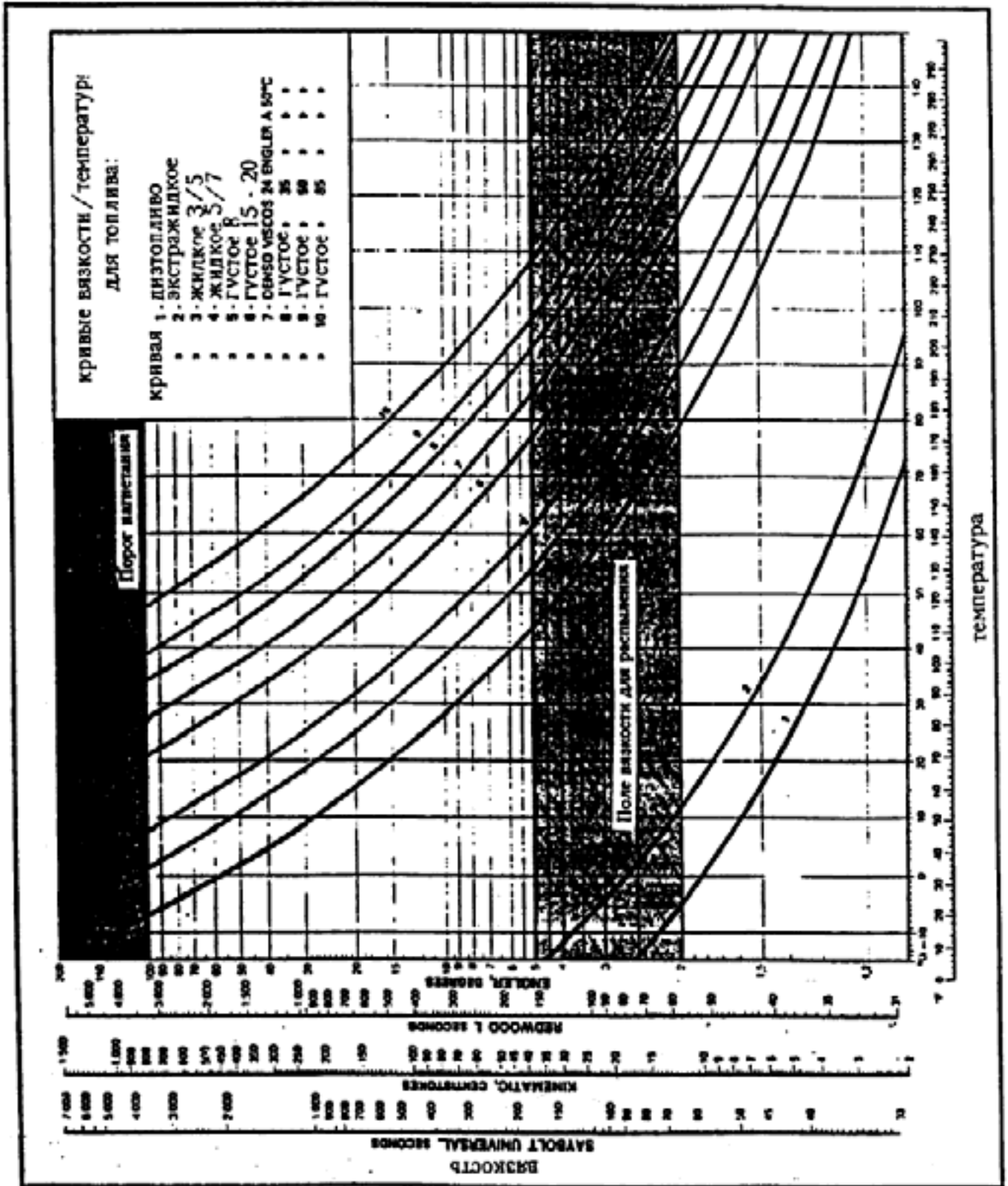


ДИАГРАММА ВЯЗКОСТИ



Гидравлические подключения

Подключите всасывающий (16) и обратный (17) (рис.1) фитинг насоса к соответствующим трубопроводам при помощи ниппелей, гибких шлангов и фильтра.

Вакуум на всасе не должен превышать 37 см ртутного столба.

Вакуум можно измерить через специальный фитинг (11) (рис.1) на насосе.

Ориентировочное давление на насосе 23 бар.

Примечание:

Для обеспечения хороших показателей сжигания топлива необходимо позаботиться о теплоизоляции топочной камеры.

Заполнение трубопроводов и резервуара предварительного нагрева:

Открыть кран и другие отсекающие устройства, установленные на всасывающей и обратной линиях.

При выключенном главном выключателе, удалите реле управления и установите перемычку между клеммами 7 и F (см. электрическую схему).

Отключите термостат котла для предотвращения работы горелки при пустом резервуаре.

Снимите заглушку установленную на резервуаре, включите главный выключатель и дайте мотору поработать до тех пор, пока топливо не пойдет из точки 7) (рис. 1).

После заполнения системы, отключите напряжение и установите заглушку на место, удалите перемычку и установите реле управления на место.

Запуск горелки.

Внимание: Горелка запустится только при температуре установленной на регулирующем термостате.

Когда главный выключатель и рабочий термостат TR замкнуты, реостат резервуара вставлен (индикатор светится). Когда температура равна температуре установленной на рабочем термостате TR (125°C - достигнуто) и так как термостат минимума T_{min} уже замкнут, блок управления переходит к запуску.

Во время функционирования, работа блока управления не зависит от TR потому что оно руководствуется задержкой безопасности и T_{min} .

Предпромывка = 15 сек

Послеподжиговый период = 4 сек

Предподжиговый период = 15 сек

Время безопасности – макс 10 сек.

Проверка и регулировка (Термостат подогревателя)

Для окончательной настройки термостатов используются специальные винты, поворот которых по часовой стрелке смещает точку настройки.

Выбор форсунок и регулировка насоса

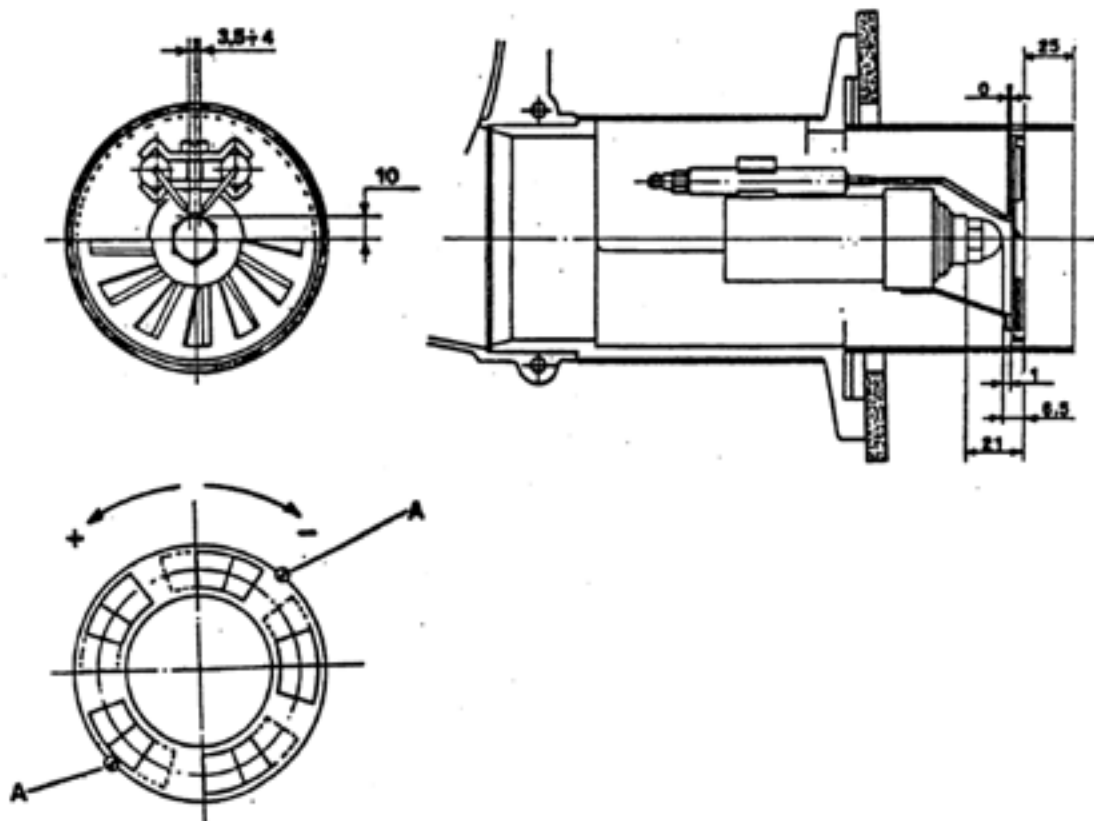
Когда определена мощность теплоагрегата, установите форсунку согласно таблице следующей далее.

Форсунка		21 кг/см ²		22 кг/см ²		23 кг/см ²	
US GPH	Угол	кг/час	US gal/h	кг/час	US gal/h	кг/час	US gal/h
0.75	60°	4.5	1.26	4.6	1.29	4.7	1.32
0.85	60°	5.1	1.43	5.2	1.46	5.4	1.51
1.99	60°	6.0	1.69	6.2	1.74	6.3	1.77
1.10	60°	6.6	1.85	6.8	1.91	6.9	1.93
1.20	60°	7.2	2.02	7.4	2.08	7.6	2.13
1.25	60°	7.3	2.05	7.5	2.10	7.7	2.16
1.35	60°	8.1	2.28	8.3	2.33	8.5	2.39
1.50	60°	9.0	2.53	9.3	2.61	9.5	2.67

РЕГУЛИРОВКА ГОРЕНИЯ

Регулировка производится путем выбора положения диска рассекателя.

ПОЛОЖЕНИЕ ЭЛЕКТРОДОВ

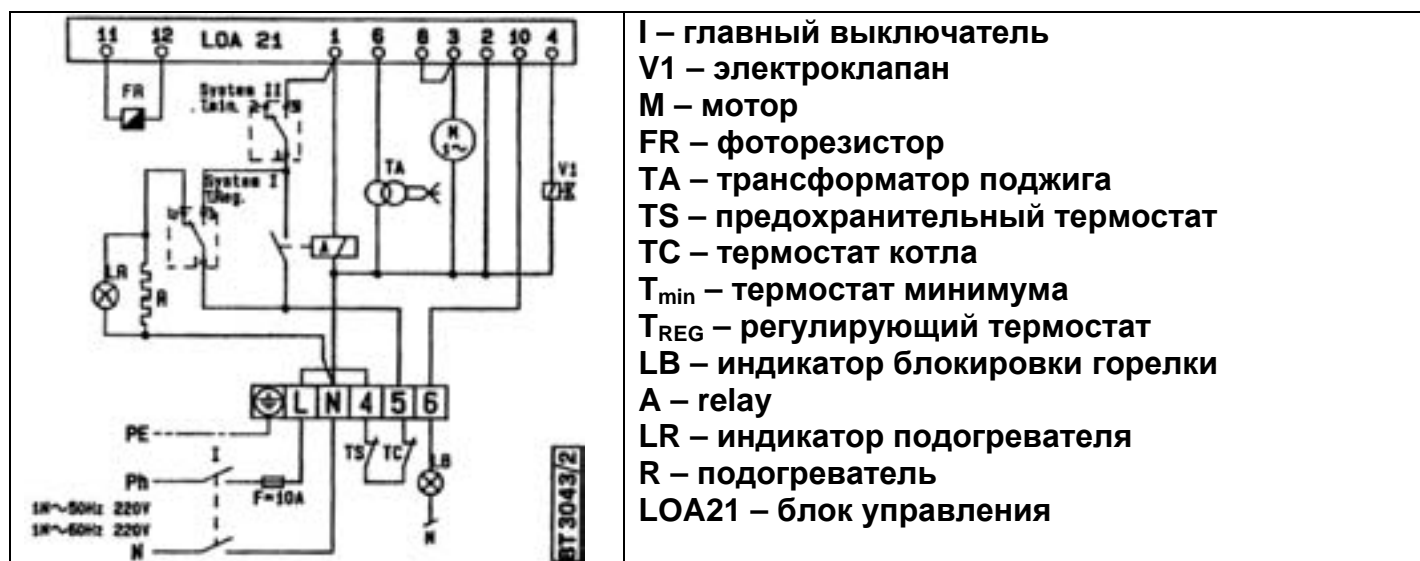


ЭЛЕКТРОПОДКЛЮЧЕНИЯ

Электропроводка должна быть удалена от нагреваемых частей.

Все соединения необходимо выполнять гибкими кабелями.

Для прокладки питающая линия F – N, линии котлового и предохранительного термостатов, а также между клеммами 4 и 5 должен использоваться кабель сечением 1,5 мм².



- I – главный выключатель
- V1 – электроклапан
- M – мотор
- FR – фоторезистор
- TA – трансформатор поджига
- TS – предохранительный термостат
- TC – термостат котла
- T_{min} – термостат минимума
- T_{REG} – регулирующий термостат
- LB – индикатор блокировки горелки
- A – relay
- LR – индикатор подогревателя
- R – подогреватель
- LOA21 – блок управления

Baltur оставляет за собой право внесения изменений технических данных и всего того, что здесь представлено.

Для получения информации о наших центрах сервисного обслуживания звонить
Зеленый номер
800-335533
BALTUR SPA

Via Ferrarese 10 – 44042 Cento (Ferrara) Italia

Тел. 051.684.37.11 Факс 051.90.21.02

<http://www.baltur.it> – <http://www.baltur.com> – e-mail: info@baltur.it