

TR - RU - CN



- brülörler için kullanım kılavuzu
- Инструкции по применению горелки
- 燃烧器安装指导说明手册

TBG 55PN

TBG 55PN-V

TBG 85PN

TBG 85PN-V

TBG 120PN

TBG 120PN-V

TBG 150PN

TBG 150PN-V

TBG 210PN

TBG 210PN-V

**baltur**

TECNOLOGIE PER IL CLIMA

0006081116\_200806





- Brülörü ilk defa kullanmadan önce lütfen ürünün bütünleşik ve lüzumlu bir parçası olarak brülörle beraber verilen bu kullanma kılavuzu içinde yer alan “BRÜLÖRÜN GÜVENLE KULLANILMASI İÇİN KULLANICIYA UYARI NOTLARI” bölümünü dikkatle okuyunuz. Brülör ve sistem üzerindeki çalışmalar sadece yetkili personel tarafından yapılmalıdır.
- Brülörü çalıştırmadan veya onarımına başlamadan önce kullanma kılavuzunu dikkatle okuyunuz.
- Brülör üzerinde onarıma başlamadan önce sistemin elektrik beslemesi kesilmelidir.
- Talimatlara titizlikle uyulmayıp, çalışmalar düzgün yürütülmediği tehlikeli kazaların oluşması mümkündür.

T  
Ü  
R  
K  
Ç  
E

- Перед началом эксплуатации горелки внимательно ознакомьтесь с содержанием данной брошюры “ПРЕДУПРЕЖДЕНИЯ ПОЛЬЗОВАТЕЛЮ ПО БЕЗОПАСНОЙ ЭКСПЛУАТАЦИИ ГОРЕЛКИ”, которая входит в комплект инструкции, и, которая является неотъемлемой и основной частью изделия.
- Перед пуском горелки или выполнением техобслуживания необходимо внимательно прочитать инструкции.
- Работы на горелке и в системе должны выполняться квалифицированными работниками.
- Перед осуществлением любых работ электрическое питание необходимо выключить.
- Работы, выполненные неправильным образом, могут привести к опасным авариям.

P  
R  
U  
S  
S  
K  
I  
Y

- 在第一次使用燃烧器之前请仔细阅读燃烧器安全使用，以及怎样安全使用燃烧器这一章节，这些也作为燃烧器的一个部份，任何作用在燃烧器以及系统上的工作必须由专业热人员完成。
- 仔细阅读燃烧器的安装指导，燃烧器的启动以及服务。
- 电气进线电源在启动燃烧器之前必须是关闭的。
- 假如燃烧器没有进行正确的操作，有可能导致危险事故的发生。

C  
I  
N  
E  
S  
E





## Uygunluk Beyanı

Biz burada CE işaretli **Sparkgas...; BTG...; BGN...; TBG...; Minicomist...; Comist...; RiNOx...; BT...; BTL...; TBL...; GI...; GI...Mist; PYR...; TS... serisi ürünlerimizin uygunluğunun tamamen bizim sorumluluğumuzda olduğunu beyan ederiz.;**

**Tanımlama;**

**gaz, sıvı ve çift yakıtlı hava üflemleri domestik ve endüstriyel brülörlerin tabii olduğu minimum düzenlemeler ile alakalı Avrupa Direktifleri:**

- **90/396/EEC (G.A.D)**
- **92/42/EEC (B.E.D)**
- **89/336/EEC (E.M.C. Direktifi)**
- **73/23/EEC (Düşük Voltaj Direktifi)**
- **98/37 EEC (Machinery Direktifi)**

ve tasarım ve testlerinin uygulanması aşamasında tabii olunan Avrupa Standartlar

- **EN 676 (gaz ve çift yakıtlı, gaz tarafı)**
- **EN 267 (motorin ve çift yakıtlı, sıvı yakıt tarafı)**
  - EN 60335-1:2001:A1:2004+A11:2004 +A2:2006
  - EN 60335-2-102:2006
  - EN 50165:1997:A1:2001
  - EN 55014-1:2000 + A1:2001+A2:2002
  - EN 55014-2:1997 + A1:2001
  - EN 50366:2004 + A1:2006
  - EN 61000-3-2:2000 + A2:2005

**90/396/EEC Gaz Cihazları Direktifine göre kontrol; CE0085 - DVGW tarafından yapılmaktadır.**

Başkan Yardımcısı ve Genel Müdür:  
Dr. Riccardo Fava

## BRÜLÖRÜN GÜVENLE KULLANILMASI İÇİN KULLANICIYA UYARI NOTLARI

### ÖNSÖZ

Bu uyarı notları sivil kullanıcılar ve sıcak su üretimi için ısıtma sistemi parçalarının sağlıklı kullanımını sağlamak amacıyla hazırlanmıştır. Bu notlar, yeterli güvenilirliğe sahip donanımların, doğru olmayan ve hatalı kurulumları veya uygunsuz ve mantıksız kullanımları sebebi ile zarara yol açmasının önlenmesi amacıyla nasıl hareket edilmesi gerektiğini göstermektedir. Bu kılavuzdaki uyarı notları son kullanıcıların anlayabileceği bir dilde teknik olarak hazırlanmış olup, emniyetle ilgili hususlardan kullanıcıların bilgi sahibi olmasını hedefler. Üretici, kurulum veya kullanım sırasında üretici talimatlarına uyma konusundaki aksaklıklardan kaynaklanan hataların sebep olduğu hasarlardan kontratlı olsun veya ekstra kontratlı olsun sorumlu değildir.

### GENEL UYARI NOTLARI

- Kullanım kılavuzu ürünün özel ve gerekli parçasıdır ve mutlaka kullanıcıya verilmesi gerekmektedir. Emniyetli kullanım, bakım ve kurulumla ilgili gerekli bilgiler içerdiğinden uyarıları dikkatli okuyunuz. İhtiyacınız olduğunda bulabileceğiniz yerde bulundurunuz.
- Malzemeler, geçerli standartlara ve üretici talimatına göre kalifiye teknisyenler tarafından kurulmalıdır. Kalifiye teknikerler demekle, domestik ısıtma ve sıcak su üretimi sistem parçaları hakkında uzman ve üretici tarafından yetkilendirilmiş kişiler kastedilmektedir. Hatalı kurulum insanlara, hayvanlara ve eşyalara zarar verebilir. Bu tür zararlardan üretici sorumlu değildir.
- Ambalaj açıldığında bütün parçaların mevcut ve hasarsız olduğunu kontrol ediniz. Şüphede iseniz, malzemeleri kullanmadan satıcınıza geri gönderiniz. Ambalajlama malzemelerini ( tahta kafesli sandık, plastik poşetler, köpükler, vb...) çocukların erişemeyecekleri yerlerde bulundurunuz. Bu malzemeler toplanarak, çevre kirliliği oluşturmamaları için uygun bir yere atılmaları gerekir.
- Her hangi bir bakım ve temizleme işleminden önce ana elektrik beslemesindeki sistem şalterini kullanarak donanımınızın elektriğini kesin veya ilgili bütün cihazların elektriğini keserek kapatın.
- Eğer sistemde hata varsa veya donanımınız düzgün çalışmıyorsa, donanımınızı kapatın, tamir etmeye çalışmayın veya malzemeye müdahale etmeyin. Böyle durumlarda yetkili servis ile irtibata geçiniz. Her hangi bir malzeme tamiri orijinal yedek malzemeler kullanılarak Baltur yetkili servisleri tarafından yapılmalıdır. Yukarıdaki durumlardaki hatalı eylemler malzemenin güvenilirliğini tehlikeye atacaktır. Donanımın doğru ve verimli çalışmasını sağlamak için yetkili servisler tarafından kullanma talimatlarına uygun şekilde periyodik bakımlarının yapılması gerekmektedir.
- Donanımlar başka bir kullanıcıya satılır veya gönderilirse veya sahibi cihazı bırakır veya başka bir yere taşırorsa; kullanma kılavuzlarının da yanında olmasını sağlayınız. Böylece yeni sahibi ve/veya monte eden kişi kılavuzdan yararlanabilir.
- Opsiyonel malzemeler veya (elektrik malzemesi dahil) kitler de dahil olmak üzere cihazın bütün donanımı için sadece orijinal malzemeler kullanılmalıdır.

### BRÜLÖRLER

- Bu cihaz sadece kazanlara, sıcak su kazanlarına, fırınlara veya diğer benzeri donanımlara bağlanarak ve atmosferik ajanlara (yağmur, toz gibi) maruz kalmayan uygulamalar için kullanılmalıdır. Başka diğer tüm kullanım şekilleri uygun olmayan kullanımdır ve dolayısıyla tehlikelidir.
- Brülör yürürlükteki düzenlemelere uygun ve her durumda düzgün yanmanın sağlanabileceği yeterlilikte havalandırmanın olduğu uygun mahallere kurulmalıdır.
- Tehlikeli toksit karışımlar ve patlayıcı gaz formları oluşabileceğinden, brülörün veya kazanın kurulduğu kazan dairesinin havalandırma açıklığının ve brülör emiş ızgarası açıklığının ebadını azaltmayın ve kapatmayın.
- Brülörü bağlamadan önce, sistem beslemesi (elektrik, gaz, motorin veya başka yakıt) ile alakalı bilgileri cihaz etiketinden kontrol ediniz.
- Brülörün sıcak parçalarına dokunmayınız. Genelde aleve yakın alanlardaki parçalar ve yakıt ön ısıtma sistemindeki parçalar, çalışma esnasında ısınırlar ve brülör durduğunda da bir süre sıcak kalırlar.
- Brülör artık kullanılmayacak ise, yetkili teknikerler tarafından aşağıdaki işlemler kesinlikle yapılmalıdır.
  - ana elektrik kontrol panosundan elektrik kablosu sökülerek brülörün elektrik beslemesinin kesilmesi,
  - yakıt hattı girişini, yakıt kesme valfi kullanarak kapatılması ve valfin açma kolunun sökülmesi,
  - potansiyel tehlike oluşturabilecek parçaların emniyete alınması,

### Özel uyarı notları

- Alev yanma odasında oluşacak şekilde brülörün ısı üreticisine bağlantısının yapıldığını kontrol edin.
- Brülörü devreye almadan önce ve en az yılda bir yetkili teknikerler tarafından test edilmesi gereken işlemler aşağıda bildirilmiştir;
  - Brülörün yakıt ayarını ısı jeneratörünün kapasitesine göre ayarlanması,
  - Brülörün hava ayarını, en azından yürürlükteki düzenlemeler ile bildirilen minimum hava ayarı değerinde yanma havası debisinin ayarlanması,
  - Hava kirliliğine yol açan NOx ve yanmamış gazların yürürlükteki mevzuata göre müsaade edilen limitlerde olduğunun denetiminin yapılması.
  - Emniyet cihazlarının ve ayar cihazlarının düzgün çalıştığının kontrolünün yapılması,
  - Yanma ürünlerinin tahliye edildiği kanalın durumunun kontrol edilmesi,
  - Ayar cihazlarının ayarlarının bozulmaması için mekanik emniyet kilitlemelerinin yapılması,
  - Brülör kullanma ve bakım kılavuzunun kazan dairesinde olduğunun kontrolünün yapılması.
- Eğer brülör devamlı olarak arızaya geçip duruyorsa, her defasında resetleme yapmayı denemeyiniz. En yakın yetkili servisi problemi çözmesi için çağırınız.
- Yürürlükteki düzenlemelere göre donanımların çalıştırılması ve bakımının, sadece yetkili servisler tarafından yapılması gerekmektedir.

## BRÜLÖRÜN GÜVENLE KULLANILMASI İÇİN KULLANICIYA UYARI NOTLARI

### ELEKTRİK BAĞLANTISI

- Ekipmanlar sadece mevcut elektrik emniyet mevzuatına göre uygun topraklama hattına mükemmel olarak bağlandığı takdirde elektriksel olarak güvenlidir. Bu lüzumlu emniyet gereklerinin yerine getirildiğinin kontrolü gerekmektedir. Yerine getirildiğinden şüphede iseniz kalifiye bir elektrik teknisyenini arayarak sistemin denetimini yaptırın. Çünkü, zayıf topraklama bağlantısından kaynaklanan hasarlardan üretici sorumlu değildir.
- Elektrik devrelerinin ekipmanların maksimum yüklenmelerine göre uygunluğu yetkili servisler tarafından kontrol edilmelidir. Teknik etiketlerde de gösterildiği şekilde elektriksel kabloların maksimum çekeceği güce göre uygun ebatlarda olduğunun, özellikle kablo çaplarının çekilen güç için yeterli olduğunun kontrolünü kalifiye elektrik teknisyenine yaptırın.
- Ekipmanların güç kaynağı üzerinde adaptör, çoklu soket ve uzatma kablosu kullanmayın.
- Mevcut emniyet mevzuatına göre ana güç kaynağının bağlantısında kutuplu şalter kullanılması gerekmektedir.
- Brülörün elektrik bağlantısının nötr topraklaması olmalıdır. Eğer iyonizasyon akımı topraklama yapılmamış nötrden kontrol ediliyorsa, RC devresi için terminal 2(nötr) ve topraklama arasına bağlantısı olmalıdır.
- Elektrikli her hangi bir parçanın kullanımı; aşağıda temel esasları bildirilen elektrik emniyet kurallarına uyulması ile söz konusu olur;
  - o Vücudunuzun bir kısmı dahi ıslak veya nemli iken ekipmanlara dokunmayın.
  - o Elektrik kablolarını çekmeyin.
  - o Ekipmanları, atmosferik (yağmur, güneş,..) ortamlarda, bu duruma uygun depolama özelliği belirtilmediği müddetçe bırakmayın.
  - o Yetkisiz kişiler ve çocukların kullanımına izin vermeyin.
- Ekipman elektrik kabloları kullanıcılar tarafından değiştirilemez. Eğer kablolar zarar gördüyse, ekipmanın elektrikliğini kesin ve kabloların değiştirilmesi için yetkili servisi arayın.
- Ekipmanı bir süre için kullanmamaya karar verdiyseniz, elektrikle çalışan tüm ekipmanların (pompa,brülör vb.) elektrik bağlantısını kesmeniz tavsiye edilir.

### GAZ, MOTORİN VEYA DİĞER YAKIT BESLEMELERİNE AİT BAĞLANTILAR

#### Genel uyarı notları

- Mevcut yasa ve kanunlara uygun olarak ve yetkili teknisyenler tarafından brülörün kurulumu gerçekleştirilmelidir. Yanlış kurulum insana, hayvana ve eşyaya zarar verebilir ki bu aşamada üretici bu zarardan sorumlu değildir.
- Brülör kurulumundan önce sistemin düzgün çalışmasını aksatabilecek yakıt besleme hattı içerisindeki pisliklerin temizlenmesi tavsiye edilmektedir.
- Brülörün ilk defa devreye alınmasında yetkili servisler aşağıdaki kontrolleri yaptırın.
- Brülörün bir süreliğine kullanılmamasına karar verdiyseniz, yakıt hattı üzerindeki valf veya valfları kapatın.

#### Gaz kullanımına ait özel uyarı notları

- Yetkili teknik servise aşağıdaki kontrolleri yaptırın:
  - a) besleme hattının ve gaz yollarının güncel düzenlemelere ve kanunlara uygunluğunun kontrol edilmesi,
  - b) bütün gaz bağlantılarının sızdırmaz olduğunun kontrolü,
- Gaz borularını elektrikli cihazların topraklaması için kullanmayın.
- Kullanımda değil iken ekipmanı çalışır durumda bırakmayın ve daima gaz valfini kapalı tutun.
- Kullanıcı bir süreliğine uzaklara gittiğinde brülöre gaz getiren ana vanayı kapatınız.
- Eğer gaz kokusu duyarsanız :
  - a) Gaz kokusu aldığınız takdirde; elektrik düğmelerinden hiçbirini KESİNLİKLE KULLANMAYIN.
  - b) hemen kapı ve pencereleri açarak odanın havasını temizlemek için hava akımı sağlayın.
  - c) gaz vanalarını kapatın.
  - d) teknik servisten yardım isteyin.
- Gaz yakıtı cihazların bulunduğu mahallerin havalandırma açıklıklarını kapatmayın, aksi takdirde zehirli ve patlayıcı karışımların teşekkül etmesi ile tehlikeli durumlar meydana gelebilir.

### YÜKSEK VERİMLİ KAZANLAR VE BENZERLERİ İÇİN BACALAR

Şu vurgulanmalıdır ki, yüksek verimlilikteki kazanlarda veya benzeri uygulamalarda yanma ürünleri (duman) göreceli olarak düşük sıcaklıkta bacaya tahliye edilir. Bahsedilen durum için, geleneksel bacalarda yanma ürünlerinin kayda değer seviyede soğumasına, (hatta sıcaklığının yoğunlaşma noktasının altına kadar düşmesine) müsaade ettiğinden bu bacalar ( çap ve ısı izolasyonu yönünden) uygun olmayabilir. Yoğuşma yapan bacada; motorin veya fuel – oil yakıldığı takdirde bacanın duman gazının atmosfere atıldığı kısmında kurum oluşur. Eğer gaz (doğalgaz , LPG,...) yakılıyorsa baca boyunca yoğunlaşma suyu oluşur. Yukarıda bahsedilenler gibi problemlerle karşılaşılmasını için yüksek verimliliğe sahip kazan ve benzeri sistemlere bağlı bacalar spesifik uygulamasına göre ( kesit ve ısı izolasyonu yönünden ) boyutlandırılmalıdır.

**CARATTERISTICHE TECNICHE / TECHNICAL DATA  
CARACTERISTICAS TECNICAS/ CARACTERISTIQUES TECHNIQUES/  
TEKNİK ÖZELLİKLERİ**

TEKNİK ÖZELLİKLERİ	TBG 55PN	TBG 85PN	TBG 120PN	TBG 150PN	TBG 210PN		
ISIL KAPASİTE	MAKS kW	550	850	1200	1500	2100	
	MİN kW	110	170	240	300	400	
ÇALIŞMA ŞEKLİ	Gelişmiş iki kademeli çalışma						
NOx EMİSYONU	mg / kWh < 120 (EN 676'ya göre sınıf II)						
MOTOR	kW	0,55	1,1	1,5	2,2	3	
	r.p.m.	2800	2800	2800	2800	2800	
ÇEKİLEN ELEKTRİK GÜCÜ *	kW	0,66	1,20	1,60	2,40	3,2	
HAT SİGORTASI	A 400 V	6	6	10	10	16	
ATEŞLEME TRAFOSU	26 kV - 40 mA - 230 V / 50 Hz						
VOLTAJ	3N ~ 400 V ±10%- 50 Hz						
KORUMA SINIFI	IP 40						
ALEV DEDEKTÖRÜ	İYONİZASYON ELEKTRODU						
GÜRÜLTÜ **	dB	72	73	75,5	79	85	
AĞIRLIK	kg	76	78	87	91	94	
<b>Doğal Gaz (G 20)</b>							
DEBİ	MAKS	m³n/h	55,3	85,5	120,7	150,9	211,2
	MİN	m³n/h	11	17	24,1	30,2	40,3
BASINÇ	MAKS	mbar	360				

\*) Ateşleme trafosu çalışırken brülör devreye girmesi esnasında çekilen elektrik gücü.

\*\*) Gürültü seviyesi; brülör test kazanına bağlı ve maksimum nominal ısı gücünde çalışırken imalatçı tarafından ölçülmüştür.

**MATERIALE A CORREDO / STANDARD ACCESSORIES / MATERIAL DE EQUIPO /  
ACCESSOIRES STANDARD / STANDART AKSESUARLAR**

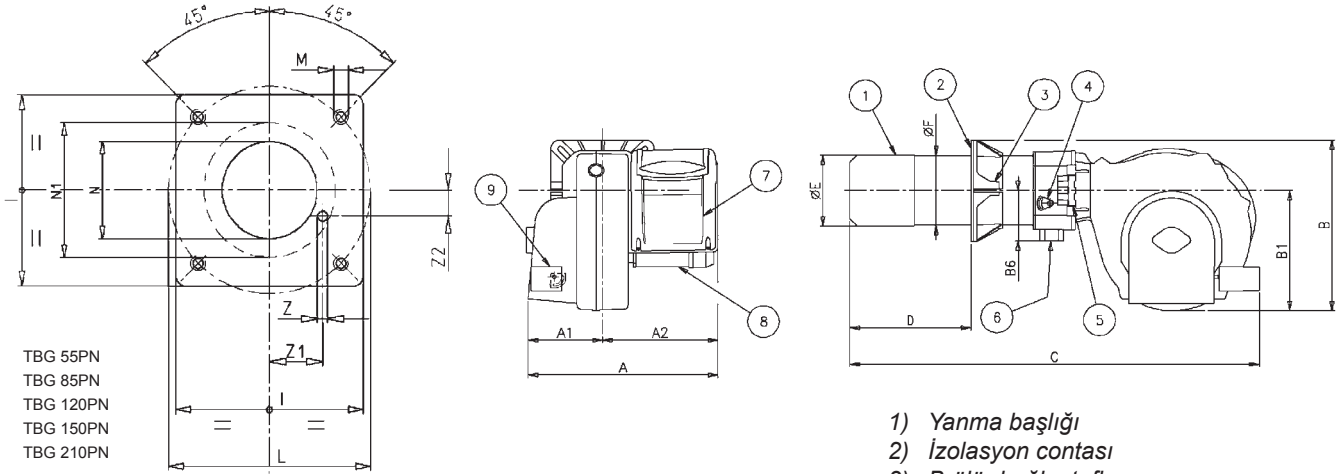
	TBG 55PN	TBG 85PN	TBG 120PN	TBG 150PN	TBG 210PN
FLANGIA ATTACCO BRUCIATORE / BURNER FIXING FLANGE / CONEXIÒN QUEMADOR / BRÜLÖR BAĞLANTI FLANŞI	2	2	2	2	2
GUARNIZIONE ISOLANTE / ISOLATING GASKET / JUNTA / JOINT ISOLANT / İZOLASYON CONTASI	1	1	1	1	1
PRIGIONIERI / STUD BOLTS / SAPLAMA CİVATALARI PERNO CON TOPE / GOUJONS /	N° 4 M 12	N° 4 M 12	N° 4 M 12	N° 4 M 12	N° 4 M 12
DADI / EXAGONAL NUTS TURCAS / ECROUS / ALTI KÖŞELİ SOMUNLAR	N° 4 M 12	N° 4 M 12	N° 4 M 12	N° 4 M 12	N° 4 M 12
RONDELLE PIANE / FLAT WASHERS/ ARANDELAS/ RONDELLES PLATES / RONDELE PULLAR Ø 12	N° 4 Ø 12	N° 4 Ø 12	N° 4 Ø 12	N° 4 Ø 12	N° 4 Ø 12





## TAM BOYUTLARI

N° 0002471050  
REV.: 20/12/05



TBG 55PN  
TBG 85PN  
TBG 120PN  
TBG 150PN  
TBG 210PN

- 1) Yanma başlığı
- 2) İzolasyon contası
- 3) Brülör bağlantı flanşı
- 4) Yanma başlığı ayar mekanizması
- 5) Mentеше
- 6) Gaz yolu bağlantı flanşı
- 7) Elektrik panosu
- 8) Motor
- 9) Hava ayar servomotoru

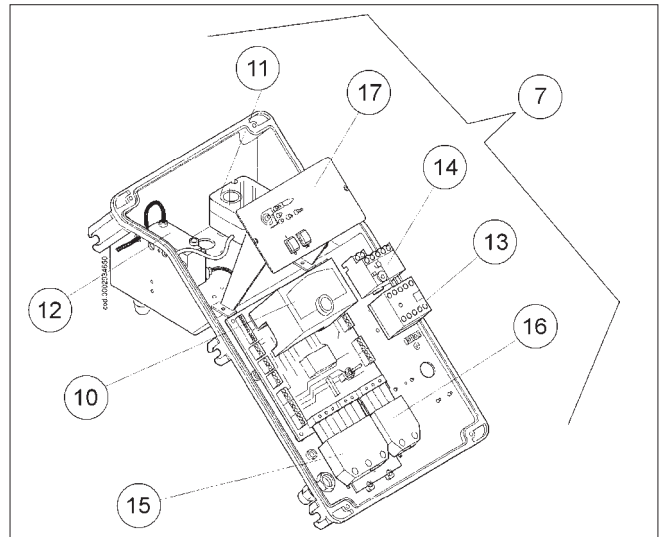
MODELLO / MODEL																					
MODELE / MODELO	A	A1	A2	B	B1	B6	C	D		E	F	I	L		M	N	N1	Z	Z1	Z2	
								min	maks	Ø	Ø	min		maks							
TBG 55PN	645	275	370	510	380	160	1230	175	400	161	159	260	225	300	M12	170	202	12	83,5	45	
TBG 85PN	645	275	370	520	380	160	1230	175	400	180	178	280	250	325	M12	190	222	12	92	50	
TBG 120PN	645	275	370	540	380	160	1280	200	450	224	219	320	280	370	M12	235	260	12	112,5	54	
TBG 150PN	645	275	370	540	380	160	1280	200	450	240	219	320	280	370	M12	250	260	12	112,5	54	
TBG 210PN	645	275	370	540	380	160	1280	200	450	250	219	320	280	370	M12	255	260	12	112,5	54	

Kapaklardaki N1 delikleri, brülör ve basınç hissedici borunun yanma odasına doğrudan girmesini sağlar.

## ELEKTRİK PANOSU BİLEŞENLERİ

N° 0002471050  
REV.: 20/12/05

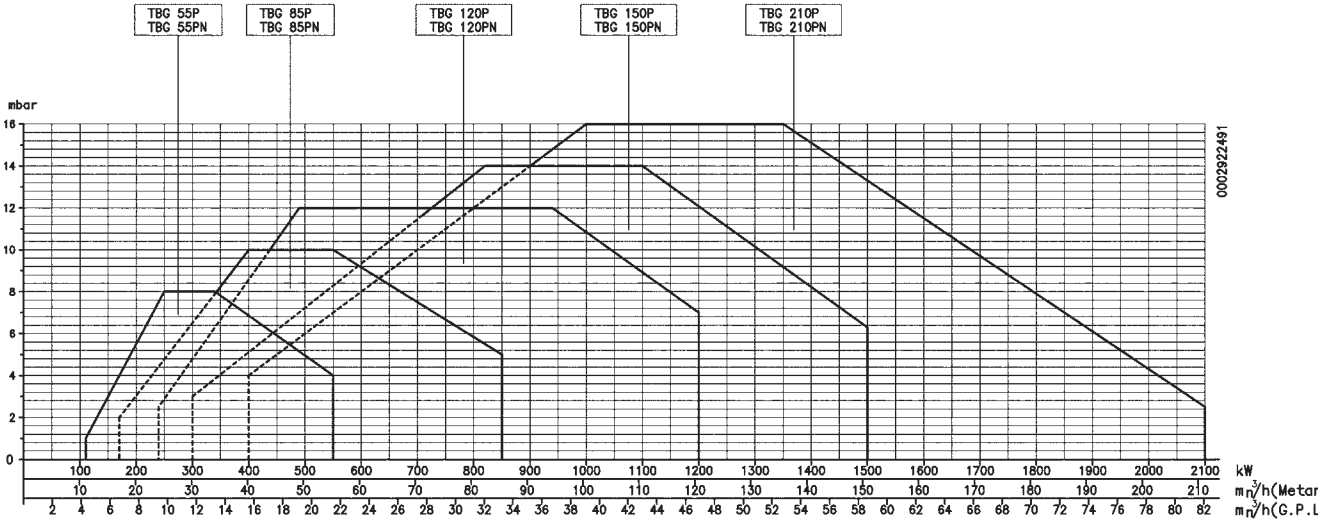
- 10) Beyin
- 11) Hava presostatı
- 12) Ateşleme trafosu
- 13) Motor kontaktörü
- 14) Termik role
- 15) 7 kutuplu soket
- 16) 4 kutuplu soket
- 17) Şematik Panel



## TGB 55PN ÷ 210PN BRÜLÖRLER ÇALIŞMA ARALIKLARI

N° 0002922491

REV.: 12/07/07



Çalışma alanlarına ait çizim, EN676 standardına uygun test kazanlarından elde edilen sonuçlara göre hazırlanmıştır. Brülör – kazan bileşimindeki uyumun kontrol edilmesi için aydınlatıcı niteliktedir. Brülörün düzgün çalışması için yanma odası boyutları geçerli standartlara göre olmalıdır; aksi halde imalatçılara danışılmalıdır.

### GAZ BESLEME HATTI

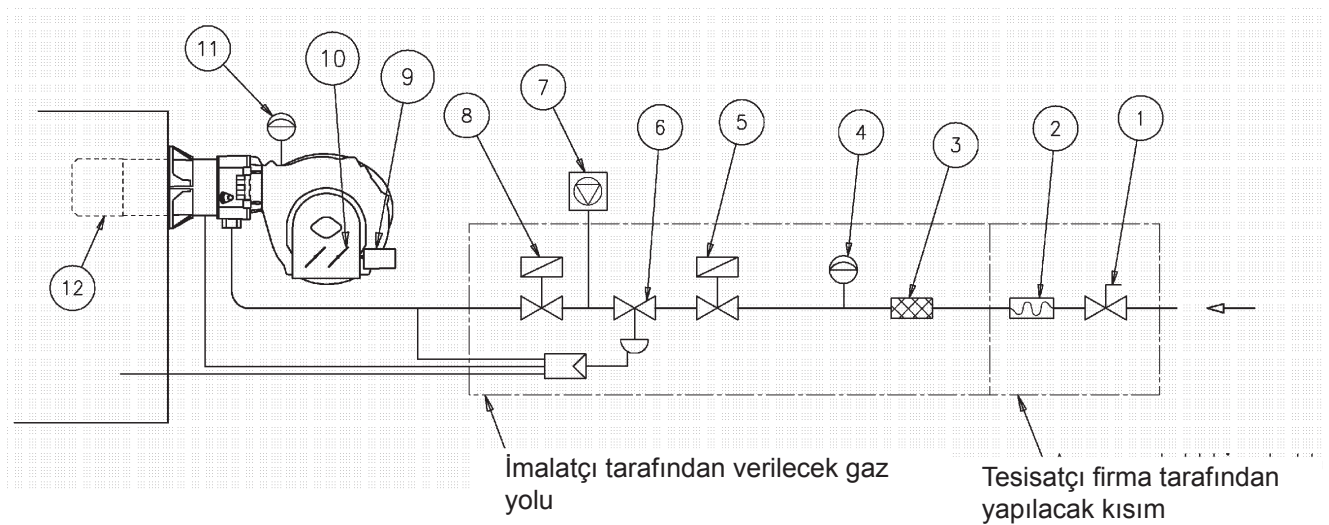
Gaz hattı şeması aşağıdaki çizimde gösterilmiştir. Gaz yolu EN 676 standardına göre sertifikalıdır ve brülörden ayrı olarak tedarik edilir.

Manuel gaz kesme vanası ve titreşim alıcı bağlantısı gaz valfinin gaz akışı öncesine çizimde gösterildiği gibi konulmalıdır.

### GENEL GAZ BRÜLÖR SİSTEMİ

N° 0002910950

REV.: 10/05/06



#### AÇIKLAMA

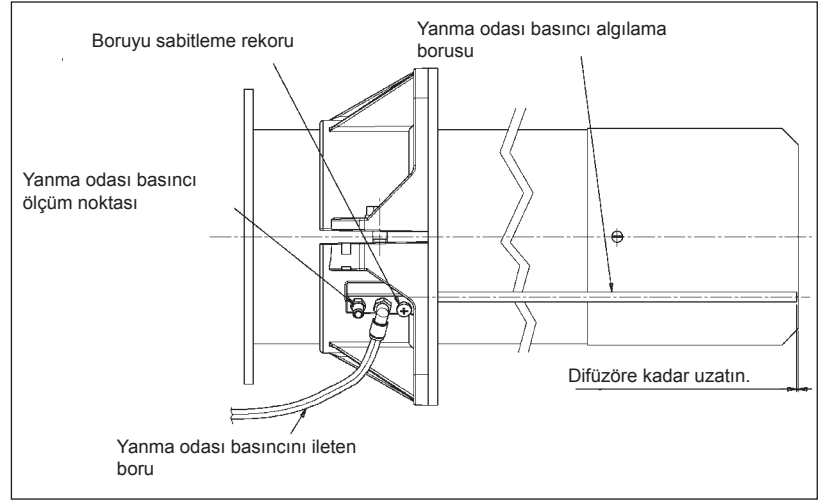
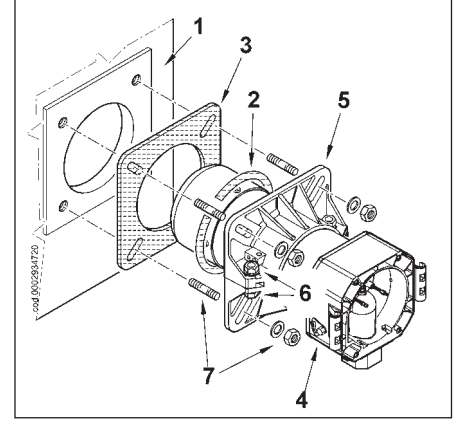
- |                            |   |                     |
|----------------------------|---|---------------------|
| 1) Manuel kesme vanası     | 7) Valf sızdırmazlık kontrol cihazı (maksimum nominal ısıtma kapasitesi 1200 kW'dan büyük brülörler için zorunludur.) | 11) Hava presostatı |
| 2) Titreşim alıcı bağlantı | 8) Pnömatik çalışma valfi   | 12) Yanma başlığı   |
| 3) Gaz filtresi            | 9) Kontrol servomotoru  |                     |
| 4) Minimum gaz presostatı  | 10) Hava ayar klapesi   |                     |
| 5) Emniyet valfi           |   |                     |
| 6) Basınç regülatörü       |   |                     |

## BRÜLÖRÜN KAZANA BAĞLANMASI

### BAŞLIK KISMI MONTAJI

- A) Kazan üreticisi firmanın tavsiye ettiği miktarda yanma başlığının yanma odası içine girecek şekilde 5 nolu bağlantı flanşının pozisyonunu 6 nolu vidaları gevşeterek ayarlayın. Çizimde olduğu gibi, namluyu flanşa bağlayın ve vidası ile sabitleyin.
- B) Flanş ve conta arasında 2 nolu kordonu girdirerek namlu üzerine 3 no ile gösterilen sızdırmazlık contasını yerleştirin.
- C) 7 nolu saplama civataları, pulları ve somunları yardımıyla 4 nolu yanma başlığı ünitesini tutturun.

Not: Brülör namlusu ile kazan kapağı iç tarafındaki refraktör malzeme arasında kalan boşluğu uygun bir malzeme ile tamamen izole edin.

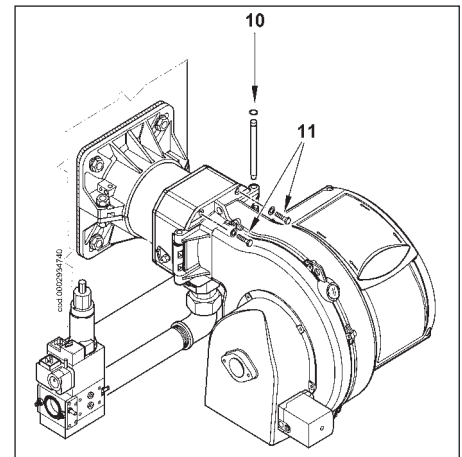
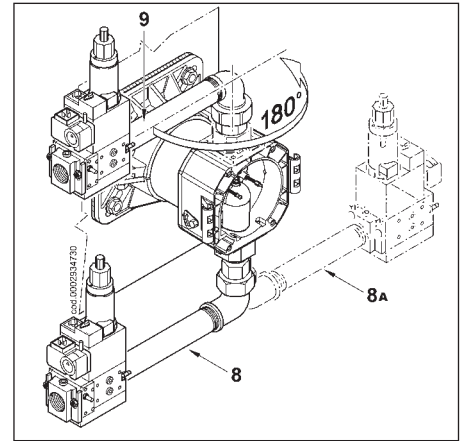


### GAZ YOLU MONTAJI

Yandaki çizimde 8, 8 a ve 9 ile gösterildiği gibi farklı şekillerde brülöre montajı yapılabilir. Kazan dairesinin yerleşimine ve gaz hattının konumuna göre en uygun pozisyonu seçin. NOT : DN 65 veya DN 80 gibi büyük çaplı valfler kullanıldığında, gaz yolu bağlantısı üzerinde aşırı gerilmelerin oluşmaması için valfleri taşıyabilecek uygun miktarda ve nitelikte mesnedin olduğundan emin olun.

### YANMA HAVASI FAN DONANIMININ MONTAJI

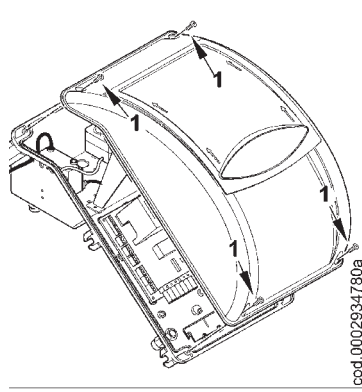
- A) Yanma başlığı ünitesi üzerindeki menteşenin bir tarafı ile brülör fan sistemi üzerindeki diğer tarafını aynı hizaya getirin.
- B) 10 nolu pimi menteşenin her iki yuvasının aynı hizaya geldiği konumda iken menteşeye yerleştiriniz.
- C) Ateşleme ve iyonizasyon elektrotlarına kendilerine ait olan kabloları takın, menteşeyi kapatın ve 11 nolu vidalar ile brülörü sıkıca sabitleyin.



## ELEKTRİKSEL BAĞLANTILAR

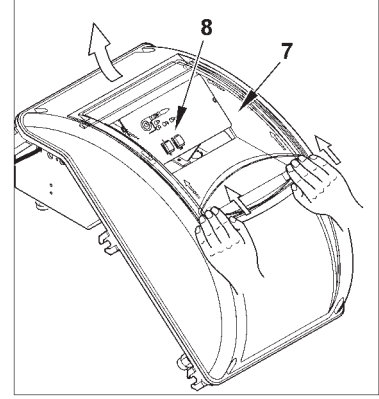
Üç fazlı elektrik besleme hattına mutlaka sigortalı şalter konulmalıdır. İlave olarak, yönetmelikler, brülör güç besleme hattına kolaylıkla erişilebilen kazan dairesinin dışarısında bulunan bir mevkiye bir adet acil kapama şalterinin konulmasını zorunlu tutar. Elektrik bağlantıları (hat ve termostat bağlantıları) için ekteki elektrik devre şemasını takip edin. Brülörün güç besleme kablolarının bağlantısını aşağıda bildirildiği gibi yapın:

1) Şekildeki 4 adet vidayı (1) sökün, şeffaf muhafazayı kaldırmadan kapağı çıkarın. Bu şekilde elektrik panosuna erişebilirsiniz.



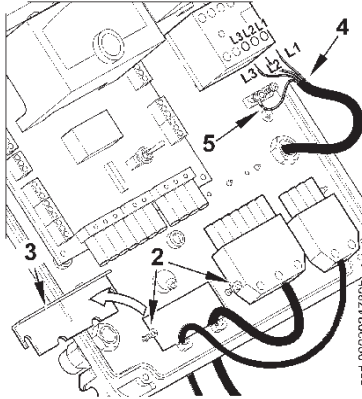
Şekil 1

2) 2 no ' lu vidaları gevşetin ve kablo tutucusunu (3) alınız, 7 ve 4 kutuplu iki tapayı delikten geçirin (bkz şekil2). Besleme kablosunu (4) kontaköre bağlayın, topraklama kablosunu (5) bağlayınız ve kablo tutucusunu kapatınız.



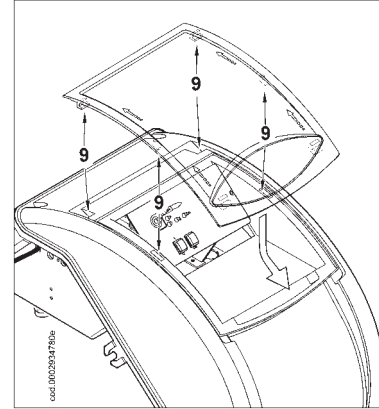
Şekil 4

3) Sökülebilir kablo tutucu plakayı(3) şekil 3'de gösterildiği gibi yerine oturtun. Mandalı(6) çevirin böylece kablo tutucu plaka iki kabloya yeterli basınç uygulayacaktır, vidaları sıkarak kablo tutucusunu sabitleyin. Son olarak, 7 ve 4 kutuplu soketleri bağlayın.



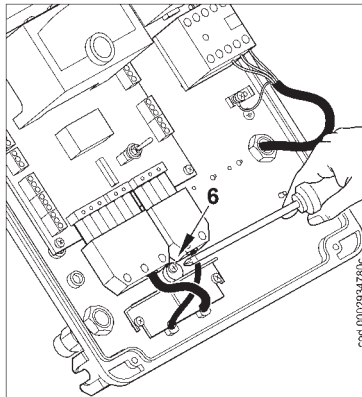
Şekil 2

**ÖNEMLİ NOT: 7 ve 4 kutuplu soket kablolarının yuvaları Ø 9,5 – 10 mm ve Ø 8,5 – 9 mm çaplı kablolar içindir, böylelikle pano IP 54 (IEC EN 60529 standardına göre) koruma sınıfında olması temin edilmiştir.**



Şekil 5

4) Elektrik panosunun kapağını geri kapatırken, tam sızdırmazlığı sağlamak için 4 adet vidayı (1) 5 Nm'lik tork uygulayarak sıkın. Bu aşamada, kontrol paneline (8) erişmek için, şeffaf muhafazayı(7), şekil 4'te gösterildiği gibi ok yönünde yavaşça hafif baskılı kaydırarak kapaktan ayırın.



Şekil 3

5) Şeffaf muhafazanın panodaki yerine tam otururken şekil 5'de gösterildiği gibi tutturma noktalarındaki (9) kancaları takmak için klik sesi duyulana kadar şeffaf muhafazayı ok yönünde kaydırın. Şimdi tam sızdırmazlık sağlanmıştır.

**Not: Sadece kalifiye teknisyenlerin brülörün elektrik panosunu açmasına izin verilmiştir.**

## ÇALIŞMANIN TANIMI

Açma/kapama anahtarı (1)'na basılması ile, eğer termostatlar kapalı ise, kumanda ve kontrol cihazına voltaj ulaşır, çalışmaya başlar (LED 2 yanar). Böylece fan motoru, yanma odasının ön süpürme işlemine başlamak için, devreye girer (LED 3 yanar). Sonra ateşleme trafosu devreye girer (LED 4) ve 2 saniye sonra da ana gaz valfı ve emniyet valfı (LED 5) açılır.

Not olarak;

a. b.c. (sayfa 22'ye bakın). Bu brülör, ON/OFF tipidir. Yani hava damperi istenen maksimum değerde çalışması için gerekli miktarda açık olarak ayarlanması lüzumluluğu akıldan çıkarılmamalıdır.

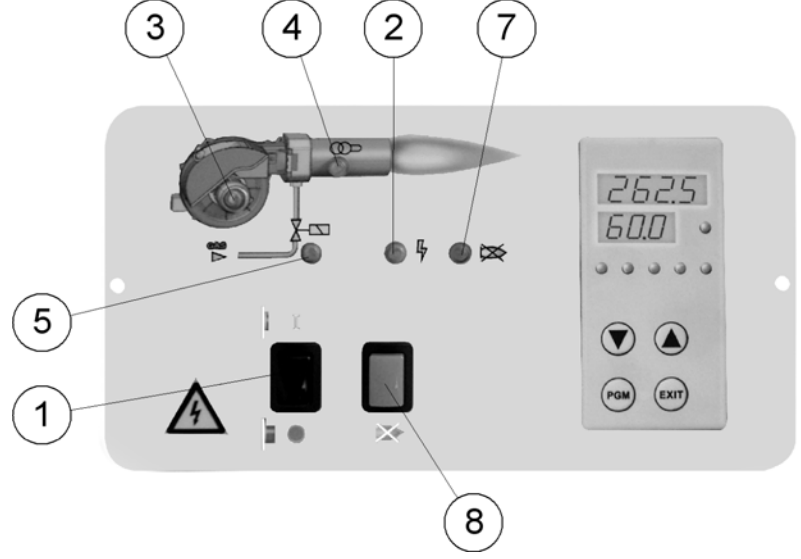
Hatırlatma;

- Ana valfın hava/gaz oranı için oransal ayar mekanizması vardır.
- Emniyet valfı ON/OFF tipidir.
- Hava klapesi bir elektrikli servomotor ile hareket eder (00029336650 nolu resme bakınız.). Brülör kazan termostatları tarafından durdurulduğunda, hava klapesinin servomotor ile kapalı pozisyonuna geri döndürülmektedir.

Not: Ateşleme alevi konumunda iken gaz debisi, brülörün minimum modülasyon debisinden genellikle daha büyüktür. Ateşleme alevi konumu, hava klapesi kontrol servomotoru üzerinden ayarlanır (00029336650'ye bakın.). Alev oluşumu ilgili cihaz ile algılanır ve kontrol cihazının ateşleme trafosunu devreden çıkararak ateşleme fazını tamamlamasına müsaade eder.

Ardından hava servomotoru hava klapesini kademeli olarak açar ve brülörün devreye alınması esnasında ayarlanmış olduğu maksimum kapasitesindeki hava ve gaz debisine ulaşana kadar kademeli olarak havanın (bağlı olarak gazın) artmasını sağlar.

Alev mevcut değil ise, kontrol cihazı ana valfin açılmasından 3 saniye sonra "emniyetli kapama" (LED 7) konumunda durur.



Eğer çalışma esnasında "emniyetli kapama" durumu oluşursa gaz valfleri aynı şekilde derhal kapanır. Kontrol cihazını emniyetli kapama pozisyonundan çıkartmak için gösterge paneli üzerindeki 8 numaralı butona basılmalıdır.

## MODÜLASYONLU ÇALIŞMANIN TANIMI

Brülör minimum kapasitede çalışırken, eğer modülasyon cihazı izin veriyor ise (modülasyon cihazının ayarlanmış olduğu sıcaklık (veya basınç) değeri, kazanda oluşan sıcaklık (veya basınç) değerinden büyük ise); hava servomotoru, brülörün devreye alınması esnasında ayarlanmış olduğu maksimum kapasitesindeki hava ve gaz debisine ulaşana kadar kademeli olarak havayı (bağlı olarak gazı) arttırarak dönmeye başlar. Hava basıncından etkilenecek gaz debisinin miktarını düzenleyen oransal gaz valfı üzerindeki mekanizma sayesinde fan basıncındaki artış algılanır.

Modülasyon probu, hava ayar servomotorunu kısma yönünde çevirmeye başlayacağı kazan sıcaklığının (veya

basıncının) yeterli yükseklikteki sıcaklık seviyesine ulaşınca kadar maksimum kapasitede çalışacaktır. Ulaştığında ise yavaş yavaş kapasiteyi servomotor vasıtasıyla kısma başlayacaktır.

Kısa süreli aralıklarla ters yönde dönme ve bunun neticesindeki gazın ve havanın kısılma işlemi gerçekleşir. Bu aralıklı kısma işlemi ile modülasyon sistemi kazanın sağlayacağı ısı miktarı ile kazana verilen ısı miktarını dengelemeye çalışır. Modülasyon cihazı kazanın ısıl ihtiyacındaki değişiklikleri tespit ederek, ihtiyacı karşılayacak şekilde otomatik olarak yakıt miktarını ve yanma havası miktarını arttırma veya azaltma yönünde dönmeye için servomotora kumanda eder.

Minimumda çalışmasına rağmen, termostat (veya presostat ile) tamamen durdurulması için gerekli sınır değerine (sıcaklık veya basınç değerine) ulaşıldığında brülör stop edilir.

Sıcaklık veya basınç tekrar brülörü durduran cihazın ilgili düşerek set edilen değer altına düştüğü anda brülör tekrar devreye girerek çalışmasına devam eder.

Cihaz veya programlayıcı	Emniyet süresi	Önsüpürme süresi	Ateşleme öncesi	Ateşleme sonrası	1. alev valfı ile 2. alev valfı açması arasındaki süre	Klappenin açma gezinimi süresi	Klappenin kapatma gezinimi süresi
	sn	sn	sn	sn	sn	sn	sn
LME 22.331A2	3	30	2	2	11	12	12
LME 22.233A2	3	30	2	2	11	30	30

Çalışma durumu göstergesi

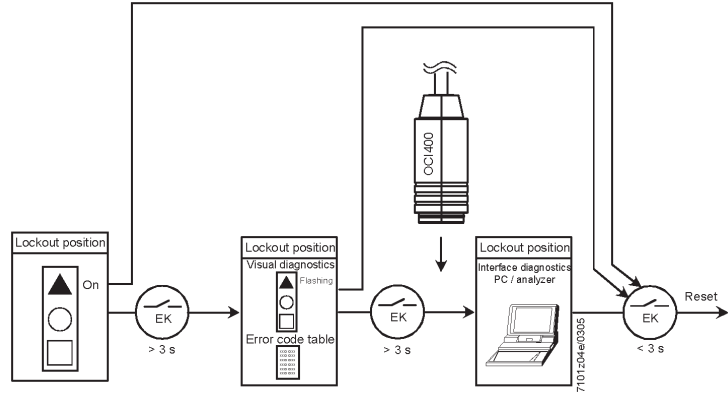
Devreye girme esnasında, durum göstergesi aşağıdaki tabloya göre değişir;

Çok renkli sinyal lambası (LED) 'e ait renk kodu tablosu		
Durum	Renk Kodu	Renk
Bekleme süresi «tw», başka bekleme durumları	o.....	Sönük (Yanmıyor)
Ateşleme safhası, kontrollü ateşleme	o o o o o o o o	Sarı yanıp söner
Çalışma, alev mevcut	o.....	Yeşil
Çalışma, alev mevcut değil	■ o ■ o ■ o ■ o ■	Yeşil yanıp söner
Brülör devreye girerken harici ışık mevcut	■ p ■ p ■ p ■	Yeşil-kırmızı
Düşük voltaj	o p o p o p o	Sarı-kırmızı
Hata, alarm	p.....	Kırmızı
Hata kodu gösterimi («Hata kodu tablosuna bakın»)	p o p o p o p o	Kırmızı yanıp söner
Arabirim arızası tesbiti	p p p p p p p p	Kırmızı titreyen ışık

Sembollerin Açıklaması

- .... Devamlı yanar      p Kırmızı  
o Off                      o Sarı  
■ Yeşill

“Emniyetli kapama” işleminden sonra, kırmızı hata sinyal lambası devamlı yanık kalır. Bu durumda, hata kodu tablosuna göre hata sebebinin görsel tesbit işlevi emniyetli kapamadan çıkarma düğmesine 3 saniyeden daha fazla basarak aktifleştirilir. En az 3 saniye tekrar reset düğmesine basarak, arabirim arıza tesbit işlevi aktif konuma getirilir. Yandaki çizim hata sebebinin tesbit işlevi sırasını gösterir:



Hata kodu tablosu		
Kırmızı sinyal lambası (LED) yanıp sönme kodu	10 nolu terminal çıkışı «AL»	Olası hatalar
2 kere yanıp sönme ● ●	Enerjili	«TSA» sonunda alev oluşmadı - Hatalı veya kirli yakıt valfi - Hatalı veya kirli alev detektörü - Brülörün arızası bozuk, Yakıt yok - Hatalı ateşleme ekipmanları
3 kere yanıp sönme ● ● ●	Enerjili	«LP» Hatası -Hava presostatı yok veya sinyal gelmiyor «t10» - «LP» Hava presostatı normal pozisyonunda iken kontağı kaynamış
4 kere yanıp sönme ● ● ● ●	Enerjili	Brülör devreye girerken harici ışık
5 yanıp sönme ● ● ● ● ●	Enerjili	«LP» zaman aşımii - «LP» hava presostatı kontağı çalışırken kaynamış
6 kere yanıp sönme ● ● ● ● ● ●	Enerjili	Boş
7 kere yanıp sönme ● ● ● ● ● ● ●	Enerjili	İşletme esnasında çok fazla alev kaybı (tekrarlama sınırı) -Hatalı veya kirli yakıt valfi -Hatalı veya kirli alev detektörü -Brülör arızası bozuk
8 kere yanıp sönme ● ● ● ● ● ● ● ●	Enerjili	Boş
9 kere yanıp sönme ● ● ● ● ● ● ● ● ●	Enerjili	Boş
10 kere yanıp sönme ● ● ● ● ● ● ● ● ● ●	Enerjisiz	Kablolama hatası veya cihaz arızası, çıkış kontakları, veya başka arızalar

Hata sebebi tesbit edilme işlevi esnasında, kontrol çıkışları aktif değildir.

- Brülör kapalı konumdadır.
- Harici hata göstergesi aktif değildir.
- Terminal 10'daki «AL» hata durum sinyali, hata kodu tablosuna göre çıkış verir.

Brülör kontrolünü (beyin) resetleyerek, hata sebebi tesbit işlevinden çıkılır ve brülör tekrar devreye sokulur. “Emniyetli kapama”dan çıkarma düğmesine yaklaşık 1 saniye (< 3 saniye) basın.

## DOĞAL GAZ İLE ATEŞLEME VE AYARLAMA

- 1) Yanma başlığının, kazan imalatçısının istediği miktarda yanma odasına girdiğini kontrol edin. Yanma başlığında havayı kapatan cihazın, tahmini yakıt beslemesine uygun pozisyonda ( verilen yakıt miktarı artırıldığında, disk ve yanma başlığı arasındaki geçiş bir göreceli olarak artırılmalı. Aksi durumda, yakıt beslemesi az ise göreceli olarak azaltılmalıdır.) olduğunu kontrol edin. "Yanma başlığı ayarı" konusuna bakın.
- 2) Brülör gaz yoluna bağlandığında, henüz yapılmadı ise, kapı ve pencereler açık durumda iken borulardaki havayı almak gereklidir. Brülöre yakın boru üzerindeki bağlantı açılmalı ve borunun havasını almak için kapalı durumdaki gaz kesme vanası hafifçe açılmalıdır. Gaz gelene (Gaz kokusu algılandığında) kadar uygun bir süre bekleyin. Sonra, gaz borusunu tekrar brülöre bağlayın.
- 3) Kazanda su olduğunu ve sistemin geçiş vanalarının açık olduğunu kontrol edin.
- 4) Yanma ürünlerinin rahatça çıkabileceğinden (kazan çıkışları ve bacanın açık) tamamen emin olun.
- 5) Bağlanacak akım, voltaj, güç değerlerinin brülöre g e r e k e n değerlerde ve elektrik bağlantılarının (motor ve ana hat) mevcut elektrik beslemesine uygun olduğunu kontrol edin. Mahalde gerçekleştirilecek bütün elektrik bağlantıları, bizim elektrik devremize göre gerçekleştirilecektir.
- 6) Uygun skalalı bir manometreyi gaz çıkışına bağlayarak gaz basıncı ayar değerini kontrol edin. (Mevcut basınç müsaade ediyorsa su manometresi daha uygundur fakat daha yüksek basınçlar için kullanılmamalıdır.)
- 7) Hava ayar elektrik servomotor kamlarını (ilgili kullanım talimatına bakın.) tahmini minimum ve maksimum termal ısı debisine göre uygun olarak düşünülen tahmini pozisyonlarına getirin.
- 8) Gazın ve havanın basınçları arasındaki oranı arzu edilen orana ayarlayın, ilave olarak kurulu gaz yolu ile verilen kılavuzdaki pnömatik valf ayar talimatlarını uygulayın.
- 9) Brülör pano şalterini "O" pozisyonda ve ana şalter açıkken röleyi elle kapatıp motorun doğru yönde çalıştığını kontrol ediniz. Eğer gerekirse motoru besleyen hattın iki güç kablosunun yerini değiştirerek dönüş yönünü ters çevirin.

10) Şimdi kumanda panosundaki şalteri çalışma konumuna alın ve modülasyon anahtarlarını MIN (minimum) ve M A N (el-kumandası) konumuna getirin. Kontrol cihazı (beyin) enerjilenir ve "Çalışmanın açıklanması" bölümünde anlatıldığı gibi brülörün programcısı çalışır.

Not: Ön süpürme, hava klapesi açık pozisyonda gerçekleştirilir. dolayısıyla ayar servomotoru devreye girerek klapeyi, ayarlanan maksimum pozisyonuna k a d a r tamamen açar. Sadece, ayar servomotoru devreye s o k m a pozisyonuna geldiğinde brülörün ateşlemesi için kontrol kutusu trafo ve gaz valflarını açan ateşleme programını başlatır.

Ön süpürme safhası boyunca hava basıncı kontrol şalterinin konum değiştirdiğini kontrol edin ( hava basıncı yok algısının yapıldığı kapalı pozisyondan, hava basıncı mevcut algısının yapıldığı kapalı pozisyona). Eğer hava basıncı şalteri yeterli basıncı algılayamazsa (pozisyonu değişmezse) ateşleme trafosu ve ateşleme alevi için gaz valfları çalışmaz ve kontrol kutusu "devre dışı" konumuna geçer. İlk devreye alırken bu safhada bazı "devre dışı" kalmalar normal sayılabilir. Çünkü gaz yolları borulaması içinde hala hava bulunabilir ve bu kararlı alev elde edilmeden önce atılmalıdır. "Devre dışı" kalma kilitlemesinden çıkarmak için reset düğmesine basın.

İlk defa devreye alırken, tekrarlanan "devre dışı" kalmalar aşağıdaki nedenlerden biri sebebiyle gerçekleşebilir;

a) Gaz borularının havası yeterince alınmamış ve dolayısıyla gaz miktarı kararlı alev oluşturmak için yeterli değildir.

b) Alev mevcutken meydana gelen "devre dışı" hatalı hava/gaz oranı yüzünden iyonizasyon bölgesindeki alev kararsızlığından meydana gelebilir. Ç ö z ü m doğru oranı buluncaya kadar besleme havası ve/veya gaz miktarını değiştirmektir. Aynı problem, yanma başlığındaki yanlış hava/gaz dağılımı yüzünden de meydana gelebilir. Çözüm yanma başlığı ayar mekanizması ile yanma başlığı ve gaz difüzörü arasındaki hava geçidinin açılış veya kapanışının düzenlenmesidir.

11) Modülasyonun minimum ısı kapasitesinde (hava klapesi kontrol servomotoru minimumda) brülörü ayarlayın. Gerekli düzeltmeleri yaparak alevin görünümünü ve büyüklüğünü kontrol edin. Bunun için pnömatik valf

kılavuzundaki talimatlara bakın. Sonra, çekilen gaz miktarını, gaz sayacını okuyarak kontrol edin. Gerekiyorsa, daha önce (7 ve 8. maddelerde) bahsedildiği şekilde yanma havası ve gaz miktarını ayarlayın. Ardından, yanmanın doğru oluştuğunu uygun özel cihazlar kullanarak kontrol edin. Doğru hava-gaz karışımı için karbondioksit seviyesi ölçülmelidir. Metan için brülör minimum kapasitede iken karbondioksit(CO<sub>2</sub>) en az % 8 veya O<sub>2</sub> %6, maksimumda iken CO<sub>2</sub>'nin ideal değeri %10 veya O<sub>2</sub>=%3 değerindedir. Baca gazındaki karbonmonoksit (CO) yüzdesinin izin verilen maksimum değer olan %0,1 (1000 p.p.m.) değerini aşmadığının kontrolü için özel cihazlar kullanılmalıdır.

12) Brülörün minimum ısı kapasitesini ayarladıktan sonra, modülasyon anahtarlarını MAN (manuel) ve MAX (maksimum) pozisyonlarına getirin. Hava ayarını düzenleyen servomotor maksimuma gelir, dolayısıyla gaz beslemesi maksimum ısı kapasitesine ulaşır. Sayaçtan okuyarak gaz besleme miktarının kontrolünün yapılması gerekmektedir. Brülör maksimum kapasitede çalışırken, bir tam dakika aralıkla okunan iki okuma arasındaki farkın altmış dakikadaki değeri için altmış ile çarpılarak elde edilen değer gaz debisini verir. Saatte tüketilen gaz debisi miktarını gaz kalorifik değerine çarparak (doğal gaz için en düşük kalorifik değer 8550 kcal/h'dir.) kcal/h olarak elde edilen güç kazanın ihtiyaç duyduğu değerde veya bu değere yakın olmalıdır. Çekilen gaz debisi, kazan için müsaade edilen maksimum değerden çok fazla ise, kazanın kendisine zarar vermemek amacıyla brülör durdurulmalıdır. Dolayısıyla brülör iki sayaç okuması sonunda durdurulmalıdır.

13) Maksimum gaz debisini değiştirmek için hava debisi regülatörünü kullanın, böylece gaz otomatik ve uygun olarak hava debisine göre kendiliğinden ayarlanır. Klape'nin maksimum açmasını kontrol eden kam tekrar ayarlanmalıdır. (0002033650'nolu resme bakın.) Hava klapesinin açma açısı gaz debisini azaltmak için düşürülmelidir, tersi durumda artırılmalıdır. Gaz, hava karışımını değiştirmek için kullanılan pnömatik gaz valfları kılavuzuna bakın. on adjustment 0002933650).

14) Sonra özel cihazlar ile yanmayı kontrol edin. Doğru hava/ gaz karışımı için karbondioksit seviyesi ölçülmelidir. Metan için



brülör minimum kapasitede iken karbondioksit(CO<sub>2</sub>) en az % 8 veya O<sub>2</sub> %6, maksimumda iken CO<sub>2</sub>'nin ideal değeri %10 veya O<sub>2</sub>=%3 değerindedir. Baca gazındaki karbonmonoksit (CO) yüzdesinin izin verilen maksimum değer olan %0,1 (1000 p.p.m.)

15)Maksimum ısıl kapasite ile çalışmayı ayarladıktan sonra, hava ayar servomotorunu modülasyon süvicini MIN konumuna değiştirerek minimum modülasyon pozisyonuna getirmelisiniz. Brülör, minimum güçte çalışırken yanma koşullarının değiştirilmesi gerekli ise, pnomatik gaz valfların ayar mekanizmaları kılavuzuna bakın. Özel cihazlar ile yanmayı kontrol etmenizi tavsiye ederiz. Hatta hava klapesinin ayarlanan paternindeki ara kademelerdeki ayarları kontrol ederek gerekiyorsa değiştirmenizi tavsiye ederiz.

16)Şimdi otomatik modülasyon konumunda brülörün u y g u n çalıştığını kontrol edin.

17) Hava presostatı, hava basıncının gereken değerde olup olmadığını kontrol eden emniyet (devre dışı bırakma ) sistemidir. Dolayısıyla, presostat brülördeki hava basıncı yeterli değere ulaştığında kontağı kapatacak şekilde ( brülör çalışırken kapalı olmalı) ayarlanmıştır olmalıdır.

Brülör çalışırken kapalı olması gereken kontak gerçekte kapalı değil ise (hava basıncı yetersiz) sistem çalışma saykılına devam eder fakat ateşleme trafosunu ve gaz valfları açılmayacaktır, böylece brülör "devre dışı" pozisyonunda stop eder.

Hava basınç şalterinin düzgün çalıştığını kontrol etmek için; brülör minimumda çalışırken ayar değerini brülörü bloke ettiği yere kadar arttırmalısınız.Hava presostatını, ön süpürme esnasında brülörü devre dışına geçirmeden algılayabileceği en uygun pozisyona ayarlayın. Presostat bağlantı devresi otomatik olarak kontrol edilir, böylece brülör beklemede iken (fan stop'ta ve brülörde hava basıncı oluşmamış) iken kontak kapalı olmalıdır. Bu koşul, kontrol kutusu enerjilenmezse gerçekleşir ve brülör stopa kalır.

18) Gaz basıncı kontrol şalterleri (minimum ve maksimum), mevcut ise, gaz basıncı istenen ayarlar arasında olmadığı zaman brülörün çalışmasını önleyecek fonksiyona sahiptir. Presostatların işlevi nedeniyle minimum gaz basıncı kontrol presostatı ayarlandıktan daha yüksek bir basınçla karşılaştığında, maksimum gaz presostatı ayarlandıktan daha düşük bir basınçla karşılaştığında kontağı kapatmalıdır. Bu nedenle minimum ve maksimum gaz basınç şalterlerinin ayarları brülörün çalışması sırasında zaman zaman yapılan ölçüm değerlerine göre yapılmalıdır. Presostatlar elektriksel olarak seri bağlıdır, bu neden gaz presostatlarının her hangi biri açık devre oluşturursa (kapanmazsa) kontrol cihazı ve dolayısıyla brülörün enerjilenmesini engeller. Açık ki brülör çalışırken (alev var) basınç şalterinin herhangi birinin çalışması (kantağının açılması) durumunda brülörün hemen durmasına neden

olur. Brülörü devreye alıp testleri yapılırken, presostatların düzgün çalıştığının kontrolu gereklidir. Üzerindeki ayar mekanizmasını kullanarak presostatın konum değiştirmesi (devrenin açılması) fonksiyonu, brülörün durdurduğunun gözlenmesi ile kontrol edilebilir

19)Baskı devre üzerindeki 30 ve 31 nolu terminaleri arasında köprüyü ayırarak alev sensörünün (iyonizasyon elektrodunun) çalıştığını kontrol edin. Kontrol cihazı çalışma saykılını tamamlamalıdır ve ateşleme alevi oluşmasından üç saniye sonra, kendini "devre dışı" bırakır.Bu kontrol sadece brülör henüz çalışmaya başlamışken yapılması gerekir. 30 ve 31 arasındaki köprüyü ayırarak kontrol cihazı kendisini hemen "devre dışı" pozisyonuna iletmelidir.

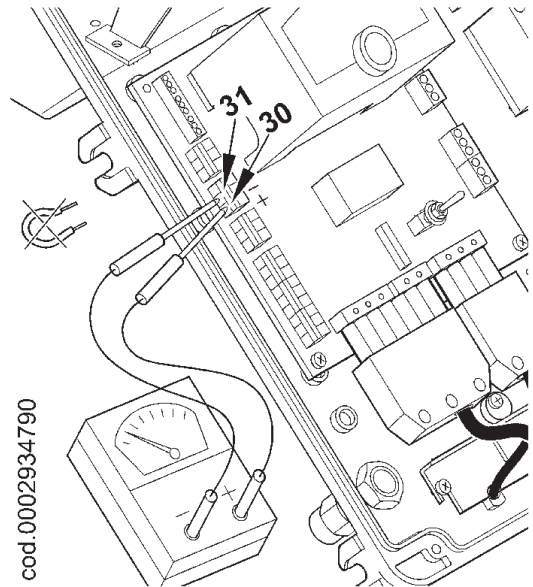
20) Kazan termostatları veya presostatlarının uygun çalıştığını kontrol edin. (Kontakları açıldığında brülörü stop etmelidir.)

Not. Brülörün normal olarak devreye girdiğini kontrol edin, yanma başlığı ayar mekanizması ileri doğru kaydırıldığında, karışımı oluştu- racak hava hızı öyle artar ki, ateşleme zorlaşır.Bu oluştuğunda, ayar mekanizması ateşlemenin normal yapıldığı bir pozisyona gelene kadar derece derece geriye kaydırılmalıdır ve bu yeni pozisyonu son pozisyon olarak düşünülebilir. Küçük alev durumunda, en zor koşullarda bile, emniyetli ateşleme için gerekli hava miktarının mümkün olan en az değere sınırlandırılması tercih edilir.

## İYONİZASYON AKIMININ ÖLÇÜLMESİ

N°0002934790

İyonizasyon akımını ölçmek için, brülör devreden çıkarılarak baskı devre üzerindeki 30 ile 31.terminaler arasındaki bağlantı teli çıkarılır. (Çizime bakın). Terminalere uygun skalalı bir mikro-ampermetre bağlanır brülörü yeniden devreye alınır. Alev görülür görülmez, iyonizasyon akımı ölçülebilir, cihazın çalışması sağlayacak minimum değer, ilgili devre şemasında gösterilmiştir. Ölçümü yaptıktan sonra, daha önce çıkartmış olduğumuz köprü bağlantısını tekrar yapın.

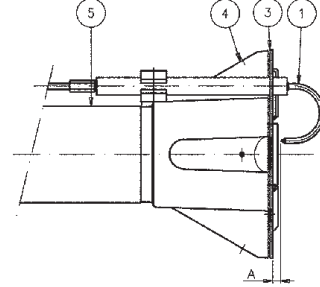
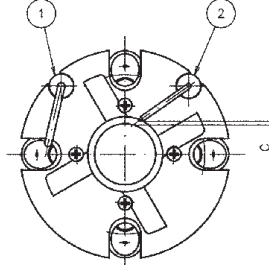
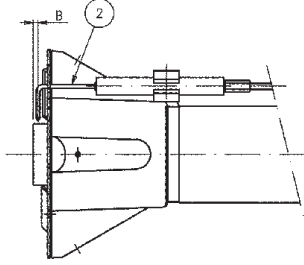




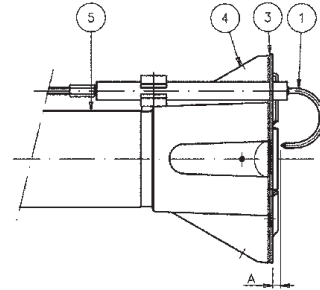
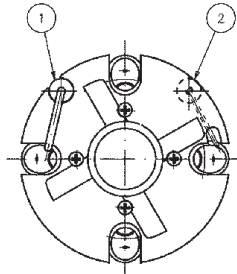
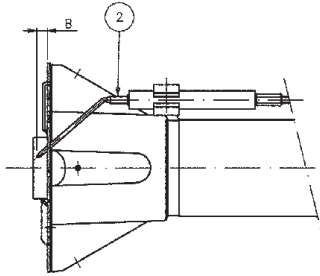


**ATEŞLEME / İYONİZASYON ELEKTRODLARI AYAR ŞEMASI**

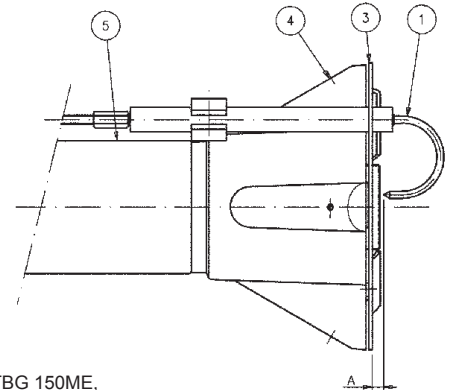
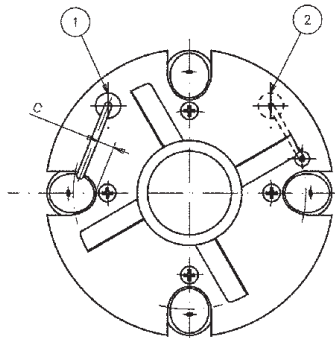
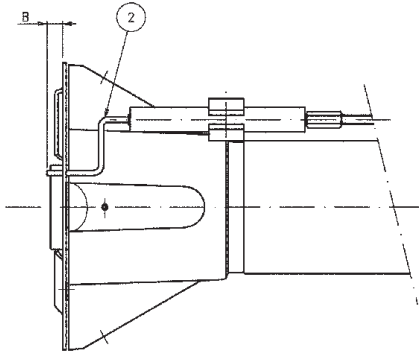
N°0002934691  
REV.: 25/01/2006



TBG 55, TBG 85P, TBG 85PN, TBG 85ME



TBG 55P, TBG 55PN, TBG 55ME



TBG 120P, TBG 120PN, TBG 120ME, TBG 150P, TBG 150PN, TBG 150ME,  
TBG 210P, TBG 210PN, TBG 210ME

Mod.	A	B	C
TBG 55PN	5	6÷7	-
TBG 85PN	5	3	3
TBG 120PN	5	5	-
TBG 150PN	15	5	6
TBG 210PN	5	5	-

Açıklama:

- 1- İyonizasyon elektrodu
- 2- Ateşleme elektrodu
- 3- Deflektör disk
- 4- Karışımı sağlayıcı (karıştırıcı)
- 5- Gaz çıkış borusu



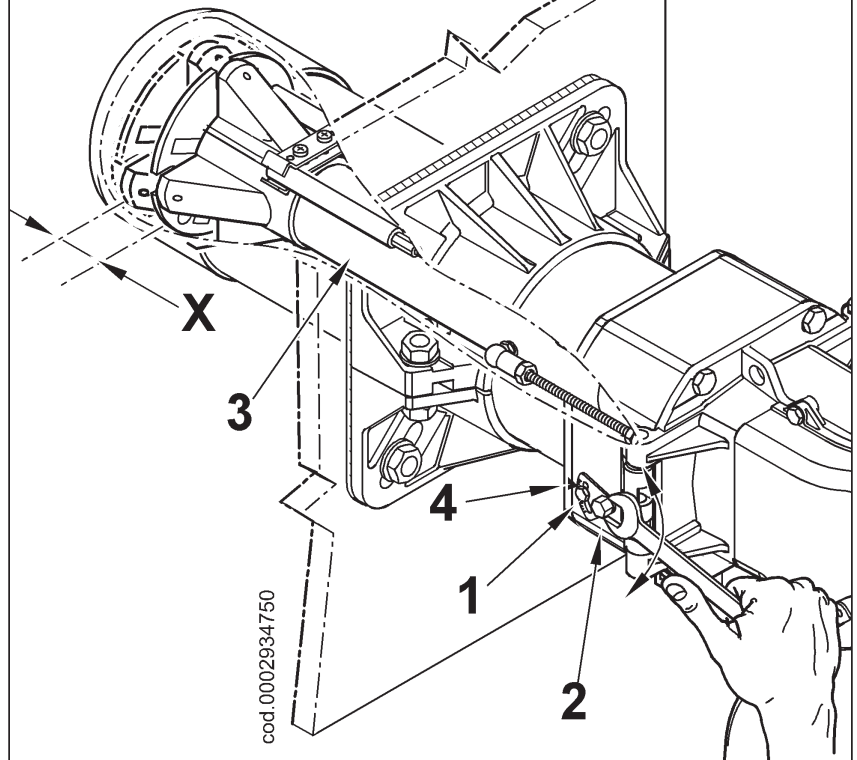
## YANMA BAŞLIĞI HAVA AYARI

Yanma başlığı bir a y a r mekanizmasına sahiptir. Bu sayede disk ve yanma başlığı arasındaki hava geçişi kısılır veya genişletilir. Hava koridoru kapatarak, düşük kapasitelerde bile diskin akış öncesinde yüksek basınç elde edilebilir. Yüksek hız ve türbülansta hava, yakıt içine daha fazla nüfuz eder ve böylece mükemmel bir karışım ve alev kararlılığı oluşur. Özellikle basınçlı ve/veya yüksek ısı yüklü yanma odalarında brülör çalışırken alev tepmelerini önlemek için diskten önce yüksek hava basıncına sahip olmak gereklidir. Yukarıdan açıkça anlaşılmaktadır ki, yanma borusundaki havayı kısın mekanizma diskin arkasında daima oldukça yüksek hava basıncı oluşturacak şekilde uygun bir pozisyona ayarlanmalıdır. Yanma başlığındaki havanın kısılmasını sağlayacak şekilde ayar yapılması için, brülör fanı emişini ayarlayan hava klapesinin nispeten açılması tavsiye edilir. Bu elbette, brülör arzu edilen maksimum kapasitede çalıştığında oluşan bir durumdur.

Pratikte, önceden anlatıldığı gibi yaklaşık bir ayar yapmak için yanma başlığındaki havayı ayarlayan mekanizmayı orta pozisyona getirerek brülörü devreye alma işlemine başlamak gerekir. Karışım a g i r e n h a v a

debisinin doğru miktarını elde edene kadar hava klapesinin bir miktar açılması ile beraber, ileri geri kaydırarak yanma başlığındaki havayı kısın mekanizmanın pozisyonu, gereken maksimum kapasiteye ulaşıldığında doğrudur.

## YANMA BAŞLIĞININ AYARININ GÖSTERİMİ



X= Yanma başlığı ve disk arasındaki mesafe; Aşağıda gösterilen değerlere uyarak X mesafesini ayarlayın;

- 1 nolu vidayı gevşetin,
- 4 nolu referans endeksine bakarak 3 no'lu yanma başlığını pozisyonlandırmak için 2 nolu vidayı çevirin,
- Endeks 4 ile gösterilen değerlerin minimum ve maksimumu arasında X mesafesini ayarlayın,

BRÜLÖR	X	4 nolu endeks ile gösterilen değeri
TBG 55PN	4 ÷ 28	1 ÷ 3,7
TBG 85PN	5 ÷ 36	1 ÷ 4,5
TBG 120PN	17 ÷ 54	1 ÷ 5
TBG 150PN	17 ÷ 36	1 ÷ 3,2
TBG 210PN	14 ÷ 51	1 ÷ 5

**Not.** Yukarıdaki tabloda verilen ayarlar, yalnızca gösterge niteliğindedir; yanma odasının özelliklerine göre yanma başlığı pozisyonunu ayarlayın.

## BAKIM

Emisyonlarını kontrol etmek için çıkan yanma gazının periyodik analizlerini yapın. Kirlendiği zaman gaz filtre elemanları periyodik olarak değiştirilir.

Yanma başlığının tüm parçalarının iyi durumda olduğu, sıcaklıkla şekil değişimine uğramamış olduğu, bulunduğu ortamın veya zayıf yanmanın sonucu oluşan toz ve birikintilerden ayrıştırıldığı ve elektrodlarının etkin bir şekilde çalıştığı kontrol edilmiş olmalıdır. Eğer yanma kafasında temizliğe ihtiyaç duyuluyorsa, aşağıda belirtilen talimata göre bileşenleri sökün;

İki vidayı çıkarın (2) ve menteşedeki pim(1)'e asılı olarak brülör döndürülür(Şekil 1).

Ateşleme ve iyonizasyon kablolarını (3) bağlı oldukları elektrodlardan ayırdıktan sonra somunu (4) tamamen çıkartın ve karışım ünitesini başarıyla sökmeyi temin etmek için şekil (3)'deki gaz çıkış bağlantısı (8) içine doğru hareketini sağlayan vida (5)'i sıkın. Aynı anahtar ile bağlantı bilyesi (6) okun gösterdiği yöne doğru çevrilir. Yanma başlığını ileriye doğru hareket ettiren kaldırma kolu kancadan çıkarılır (Şekil 2).

Yanma başlığını ileri hareket ettiren kolu kancasından çıkararak aynı anahtar ile yuvarlak bağlantı elemanını (6) ok ile gösterilen doğrultuda döndürün (şekil 2)

3 mm.'lik soket başlı tornavida (a) ile namlu içindeki hava basınç borusu(c)'nu tutan M6 vida (b)'yi sökün ve yerinden ayırın.

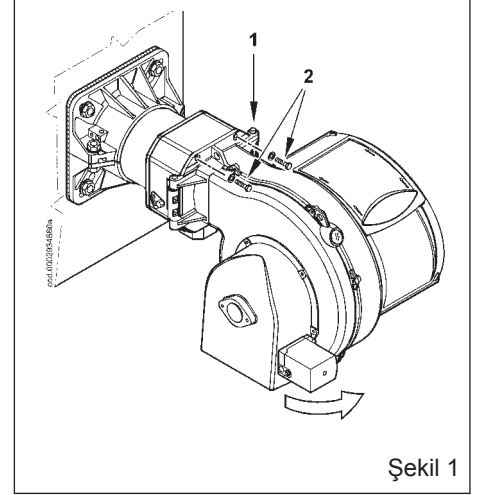
Yavaşça, gaz çıkış bağlantısı(8) (şekil 3)'nı kaldırın ve şekil 4'de ok (9) ile gösterilen yönde komple karışım ünitesini dışarı çekin.

Bakım işlemlerini tamamlayın, ateşleme elektrodu ve iyonizasyon elektrodlarının pozisyonlarını kontrol ettikten sonra yanma başlığını, yukarıdaki talimatları tersten takip ederek karışım ünitesi ve yanma başlığını geri monte edin.

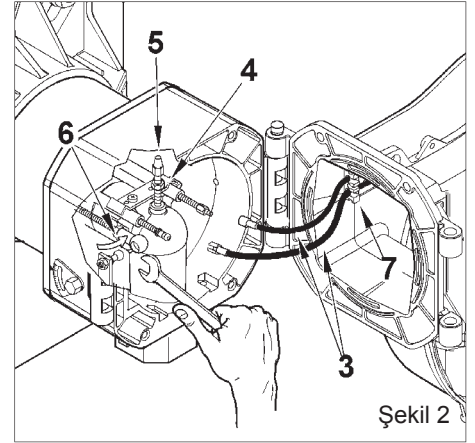
(0002934690'e bakın).

Önemli not:

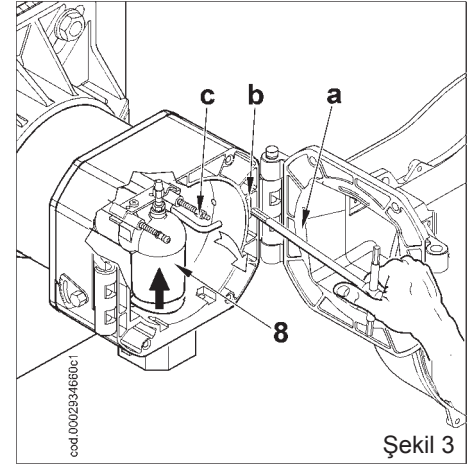
Brülörü kapatırken, iki ateşleme ve iyonizasyon kablosuna az bir gerilim uygulayarak elektrik paneline doğru yavaşça çekin ve Şekil 2'de gösterildiği gibi yerlerinde (7) kabloları düzenleyin. Bu, iki kablounun brülörün çalışması esnasında fan tarafından zarar görmemesini sağlayacaktır.



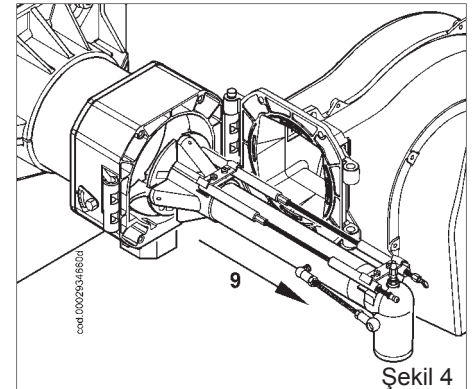
Şekil 1



Şekil 2



Şekil 3

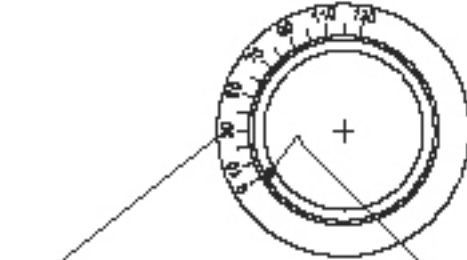


Şekil 4

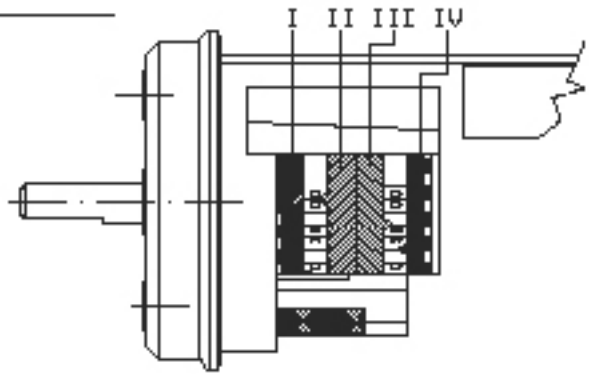
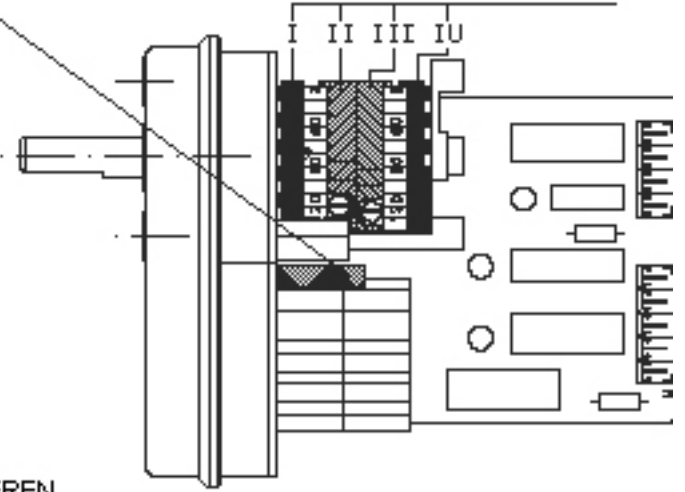
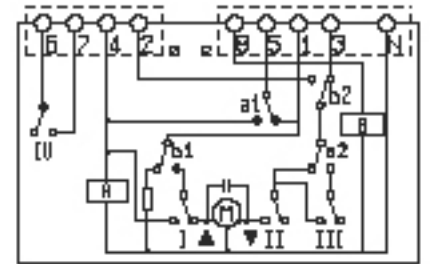
**İKİ KADEMELİ GAZ BRÜLÖRLERİ: SORUN GİDERME**

PROBLEMİN DETAYLARI	OLASI SEBEPLERİ	ÇÖZÜMÜ
<b>Alev oluştuğu halde kontrol cihazı (beyin) “devre-dışı” konumuna geçiyor.(kırmızı ışık yanmakta). Arıza sebepleri alev kontrol devresi ile sınırlandırılmıştır.</b>	<ol style="list-style-type: none"><li>1) Ateşleme trafosu nedeniyle iyonizasyon akımında bozulma,</li><li>2) Alev sensörü (iyonizasyon probu) yetersiz,</li><li>3) Alev sensörü (iyonizasyon probu) pozisyonu yanlış,</li><li>4) İyonizasyon probu kablosu veya ilgili topraklama kablosu hatalı,</li><li>5) Alev sensörü ile elektrik bağlantısının kesilmesi,</li><li>6) Yetersiz baca çekişi veya duman gazları geçişi tıkalı,</li><li>7) Alev diskinin veya yanma başlığının kirliliği veya aşınması,</li><li>8) Ekipman hatası,</li><li>9) İyonizasyonun olmaması,</li></ol>	<ol style="list-style-type: none"><li>1) Ateşleme trafosunun elektrik beslemesini (230 V tarafı) ters çevirin ve bir analog mikroampermetre kullanarak kontrol edin.</li><li>2) Alev sensörünü değiştirin.</li><li>3) Alev sensörünün pozisyonunu düzelt ve sonra da analog mikroampermetre ile performansını kontrol edin.</li><li>4) Gözle ve cihaz ile kontrol edin.</li><li>5) Bağlantıları yenileyin.</li><li>6) Kazanın duman gazı geçişlerinin ve baca bağlantısının açık olmasını temin edin.</li><li>7) Tekrar gözle kontrol yapın ve gerekliyse yenileyin.</li><li>8) Yenisini koyun.</li><li>9) Eğer kontrol cihazının topraklaması yetersizse, iyonizasyon akımını kontrol etmeyin. Kontrol cihazına ait ilgili terminalin ve elektrik sisteminin topraklama etkinliğini kontrol edin.</li></ol>
<b>Gaz akışı var iken, fakat alev oluşmaması sebebiyle “devre dışı” konumuna geçiyor (kırmızı ışık yanmakta). Arıza sebepleri ateşlemel devresi ile sınırlandırılmıştır.</b>	<ol style="list-style-type: none"><li>1) Ateşleme devresinin hatalı olması,</li><li>2) Ateşleme trafosu kablosunun toprağa boşalması,</li><li>3) Ateşleme trafosu kablosunun bağlı olmaması,</li><li>4) Ateşleme trafosu arızalı,</li><li>5) Elektrod ile toprak arasındaki mesafe hatalı,</li><li>6) Elektrod izolatörü kirliliği, dolayısıyla akımın toprağa boşalması,</li></ol>	<ol style="list-style-type: none"><li>1) Ateşleme trafosu beslemesini (230V) ve yüksek voltaj devresini( elektrodun toprağa değip değmediğini veya bağlantı ucunun altındaki izolatörün kırık olup olmadığını) kontrol edin.</li><li>2) Değiştirin.</li><li>3) Bağlayın.</li><li>4) Değiştirin.</li><li>5) Doğru aralığı oluşturacak şekilde düzgün yerleştirin.</li><li>6) Elektrod ve izolatörü temizleyin veya değiştirin.</li></ol>
<b>Gaz akışı var iken, fakat alev oluşmaması sebebiyle “devre dışı” konumuna geçiyor (kırmızı ışık yanmakta).</b>	<ol style="list-style-type: none"><li>1) Hatalı hava / gaz oranı,</li><li>2) Gaz borularının havası henüz tam olarak atılmamış (ilk defa devreye alma durumunda),</li><li>3) Gaz basıncı yetersiz veya aşırı,</li><li>4) Disk ve başlık arasındaki hava geçişi çok dar,</li></ol>	<ol style="list-style-type: none"><li>1) Hava / gaz oranını düzeltin. ( büyük ihtimalle çok aşırı hava veya çok az gaz mevcuttur.).</li><li>2) Gaz borularının havasını büyük dikkatle tekrar alın.</li><li>3) Ateşleme anındaki gaz basınç değerini kontrol edin ( mümkünse su manometresi kullanın).</li><li>4) Ateşleme anındaki gaz basınç değerini kontrol edin ( mümkünse su manometresi kullanın).</li></ol>

MOTOR İLE KAM MİLİ BAĞLANTISINI SAĞLAYAN VE AYIRAN KOL

AYARLANABİLİR  
KAMLAR

REFERANS SKALASI

KONUMUNU GÖSTEREN  
İBREI - HAVA KLAPESİNİN MAKSİMUM AÇIKLIĞI  
(Maks. 90 derece)II - (Brülör bekleme konumunda iken) HAVA KLAPESİNİN  
TAM KAPANMASI (0 derece)III - HAVA KLAPESİNİN MİNİMUM AÇIKLIĞI  
(IV NOLU KAMDAN DAHA AZ) (10 derece)IV - ATEŞLEME İÇİN HAVA KLAPESİ AÇIKLIĞI (III NOLU KAMDAN DAHA  
FAZLA) (20 derece)

SDN72. 5A4A20BT

KULLANILACAK KAMLARIN AYARINI DEĞİŞTİRMEK İÇİN, HERBİR KAMA AİT KENDİ HALKASINDAN (I-II-III-....) ÇEVİRİN.HER BİR HALKANIN ÜZERİNDEKİ ÇENTİĞİ İLE İLGİLİ REFERANS SKALASINDA ÖLÇÜLEN DEĞER; HERBİR KAMIN DÖNÜŞ AÇISI DEĞERİNİ GÖSTERİR.



## Декларация соответствия

Заявляем под нашу ответственность, что изделия с маркой "ЕС" Серии:

**Sparkgas...; BTG...; BGN...; Minicomist...; Comist...; RiNOx..., BT...; BTL...; GI...; GI...Mist; PYR...; TS..., TBG...,**

Описание:

бытовые и промышленные дутьевые горелки, работающие на жидком, газообразном и комбинированном топливе соответствуют минимальным требованиям европейских директив:

- **90/396/ЕЭС (Директива по газу)**
- **92/42/ЕЭС (Директива по КПД)**
- **89/336/ЕЭС (Директива по электромагнитной совместимости)**
- **73/23/ЕЭС (Директива по низковольтному напряжению)**
- **98/37/ЕЭС (Директива по машинному оборудованию)**

спроектированы и испытаны по европейским стандартам:

- **EN 676 (газообразные и комбинированные виды топлива, в отношении газа)**
- **EN 267 (дизельное и комбинированные виды топлива, в отношении дизельного топлива)**
- **EN 60335-1, 2003**
- **EN 50165: 1997 + A1:2001**
- **EN 55014 -1 (1994) и -2 (1997)**

**Инспектирующий орган согласно газовой директиве 90/396/ЕЭС:  
СЕ0085 - DVGW**

Вице-президент и Уполномоченный  
администратор:

Доктор Риккардо Фава

“Срок службы горелок, изготовленных нашей Фирмой, составляет не менее 10 лет, при соблюдении нормальных рабочих условий, и при проведении регулярного после-продажного обслуживания.

<b>ОГЛАВЛЕНИЕ</b> .....	<b>СТРАНИЦА</b>
- Предупреждения пользователю по безопасной эксплуатации горелки .....	4
- Технические характеристики .....	" 6
- Соединение горелки с котлом - Подключение горелки к газовой сети .....	" 9
- Электрические соединения - Описание функционирования .....	" 10
- Блок управления и контроля для газовых горелок .....	" 12
- Розжиг и регулировка метана .....	" 13
- Регулировка воздуха на головке горения .....	" 16
- Техобслуживание - Использование горелки .....	" 17
- Неисправности - Причины - Способ устранения .....	" 28
- Электрические схемы .....	" 20



## ВВЕДЕНИЕ

Эти предупреждения будут способствовать безопасному использованию компонентов в отопительных системах гражданского назначения и в системах производства горячей воды для хозяйственных нужд путём указания наиболее подходящих компонентов, с целью предотвращения таких ситуаций, когда по причине неправильного монтажа, ошибочного, несвойственного или необъяснимого использования изначальные безопасные характеристики данных компонентов нарушаются. Целью распространения предупреждений данного справочника является и обращение внимания пользователей на проблемы безопасности благодаря использованию хотя и технической терминологии, но доступной каждому. С конструктора снимается всякая договорная и внедоговорная ответственность за ущерб, нанесённый оборудованию по причине неправильной установки, использования и, в любом случае, несоблюдения инструкций, данных самим конструктором.

## ОБЩИЕ ПРЕДУПРЕЖДЕНИЯ

- Инструкция по эксплуатации является неотъемлемой частью изделия и должна всегда передаваться в руки пользователя. Внимательно прочитайте предупреждения в инструкции, так как в них содержатся важные указания по установке, эксплуатации и техобслуживанию в условиях полной безопасности. Бережно храните инструкцию для дальнейших консультаций.
- Установку должен выполнять профессионально подготовленный специалист с соблюдением действующих норм и в соответствии с инструкциями, данными конструктором. Под профессионально подготовленным специалистом нужно понимать работника, который технически компетентен в области компонентов отопительных систем гражданского назначения и систем с подготовкой горячей воды для хозяйственных нужд и, в частности, сервисные центры, авторизированные конструктором. Неправильно выполненная установка может нанести ущерб людям, животным или предметам, за что конструктор ответственности не несёт.
- Сняв упаковку, проверьте целостность содержимого. В случае появления сомнений рекомендуется обратиться к поставщику, а само изделие не трогать. Элементы упаковки: деревянная клеть, гвозди, скобы, пластиковые пакеты, пенополистирол и т.д. нельзя оставлять в доступном для детей месте, так как они представляют собой источник опасности. Кроме того, для предотвращения загрязнения окружающей среды их необходимо собрать и отвезти в специальные пункты, предназначенные для этой цели.
- Перед выполнением любой операции по чистке или техобслуживанию необходимо отключить изделие от сети питания при помощи выключателя системы и/или используя специальные отсечные устройства.
- В случае неисправности и/или неисправного функционирования аппарата отключите его. Не пытайтесь самостоятельно починить его. Следует обратиться за помощью исключительно к квалифицированному специалисту. Возможный ремонт изделия должен быть выполнен только в сервисном центре, который получил разрешение от завода "BALTUR", и с использованием исключительно оригинальных запасных частей. Несоблюдение данного условия может нарушить безопасность аппарата. Для обеспечения эффективности аппарата и его исправного функционирования необходимо, чтобы квалифицированные работники осуществляли регулярное техобслуживание с соблюдением указаний, данных конструктором.
- При продаже изделия или его передаче в другие руки, а также в случае, когда Вы переезжаете и оставляете изделие, убедитесь в том, что инструкция всегда находится с аппаратом. Это необходимо для того, чтобы новый хозяин и/или монтажник смогли обратиться к ней в случае потребности.
- Для всех аппаратов с дополнительными опциями или комплектами, включая электрические, необходимо использовать только оригинальные аксессуары.

## ГОРЕЛКИ

- Данный аппарат должен использоваться исключительно по **предусмотренному назначению**: вместе с котлом, теплогенератором, печью или с другой подобной топкой, которые размещаются в защищённом от атмосферных факторов помещении. Любой другой вид использования считается несвойственным и, следовательно, опасным.
- Горелка должна устанавливаться в подходящем помещении, имеющем минимальное количество вентиляционных отверстий, как предписано действующими нормативами, и в любом случае, достаточными для получения качественного горения.
- Не загромождайте и не уменьшайте вентиляционные отверстия помещения, в котором стоит горелка или котёл, с целью предупреждения опасных ситуаций, таких как формирование токсичных и взрывоопасных смесей.
- Перед выполнением подключений горелки проверьте, что данные на табличке соответствуют данным питающей сети (электрическая, газовая, для дизельного или другого вида топлива).
- Не дотрагивайтесь до горячих деталей горелки, обычно находящихся вблизи пламени и системы подогрева топлива, которые нагреваются во время функционирования и остаются под температурой даже после недлительного останова горелки.
- В случае если принято решение об окончательном неиспользовании горелки необходимо, чтобы квалифицированный работник выполнил следующие операции:
  - а) Отключил электрическое питание путём отсоединения питающего кабеля главного выключателя.
  - б) Прекратил подачу топлива при помощи ручного отсечного крана и вынял маховички управления с гнезд.
  - в) Обезопасил те детали, которые являются потенциальными источниками опасности.

## Особые предупреждения

- Убедитесь в том, что человек, выполнивший установку горелки, прочно зафиксировал её к теплогенератору так, чтобы образовывалось пламя внутри камеры сгорания самого генератора.
- Перед розжигом горелки и хотя бы раз в год необходимо, чтобы квалифицированный работник выполнил следующие операции:
  - а) Настроил расход топлива горелки, учитывая требуемую мощность теплогенератора.
  - б) Отрегулировал подачу воздуха для горения и получил такое значение КПД, которое хотя бы равнялось минимально установленному действующими нормативами.
  - в) Осуществил контроль горения с тем, чтобы предотвратить образование вредных и загрязняющих окружающую среду несгоревших продуктов в размерах, превышающих допустимые пределы, установленные действующими нормативами.
  - г) Проверил функциональность регулировочных и защитных устройств.
  - д) Проверил правильное функционирование трубопровода, выводящего продукты горения.
  - е) По завершению операций по регулировке проверил, что все механические стопорные системы регулировочных устройств хорошо затянуты.
  - г) Убедился в том, что в помещении, где стоит котёл, имеются необходимые инструкции по эксплуатации и техобслуживанию горелки.
- В случае частых блокировок горелки не следует заикливать на восстановлении функционирования вручную, лучше обратиться за помощью к специалистам для разъяснения аномальной ситуации.
- Работать с горелкой и заниматься техобслуживанием должен исключительно квалифицированный персонал, который будет действовать в соответствии с предписаниями действующих нормативов.







### ЭЛЕКТРИЧЕСКОЕ ПИТАНИЕ

- Электрической безопасности аппарата можно достичь только при его правильном соединении с надёжным заземляющим устройством, которое выполняется с соблюдением действующих норм по технике безопасности. Необходимо в обязательном порядке проверить это основное требование по обеспечению безопасности. При возникающих сомнениях необходимо запросить у квалифицированного работника, чтобы он произвёл тщательный осмотр электрической установки, так как конструктор не отвечает за возможный ущерб, нанесённый по причине отсутствия заземления установки.
- Пусть квалифицированный специалист проверит соответствие электрической установки максимально поглащаемой мощности аппарата, которая указывается на его табличке, в частности, необходимо убедиться в том, что сечение кабелей системы подходит поглащаемой мощности аппарата.
- Для главного питания аппарата от электрической сети не разрешается использовать переходники, многоконтактные соединители и/или удлинители.
- Для соединения с сетью необходимо предусмотреть многополюсный выключатель, как предписано действующими нормативами по безопасности.
- Электрическое питание горелки должно предусматривать соединение нейтрали с землёй. При проверки тока ионизации в тех условиях, когда нейтраль не соединена с землёй, необходимо подсоединить между клеммой 2 (нейтраль) и землёй контур RC.
- Пользование любым компонентом, потребляющим электроэнергию, приводит к соблюдению некоторых важных правил, а именно:
  - Не дотрагиваться до аппарата мокрыми или влажными частями тела и/или если ноги влажные.
  - Не тянуть электрические кабели.
  - Не выставлять аппарат под воздействие атмосферных факторов, таких как дождь, солнце и т. д., за исключением тех случаев, когда это предусмотрено.
  - Не разрешать использовать аппарат детям или людям без опыта.
- Пользователь не должен сам заменять питающий кабель аппарата. При повреждении кабеля, выключите аппарат и для его замены обратитесь за помощью исключительно к квалифицированным работникам.
- Если принято решение о неиспользовании аппарата в течении определённого отрезка времени уместно отключить электрический выключатель, питающий все компоненты установки (насосы, горелка и т. д.).

### ПОДАЧА ГАЗА, ДИЗЕЛЬНОГО ИЛИ ДРУГОГО ВИДА ТОПЛИВА

#### ОБЩИЕ ПРЕДУПРЕЖДЕНИЯ

- Установку горелки должен выполнять квалифицированный специалист в соответствии с действующими стандартами и предписаниями, так как неправильно выполненная работа может нанести ущерб людям, животным или предметам, за что конструктор ответственности не несёт.
- Перед началом монтажа следует тщательно очистить внутреннюю часть топливоподводящих трубопроводов для того, чтобы удалить возможные остатки производства, которые могут нарушить исправное функционирование горелки.
- Перед первым розжигом аппарата попросите квалифицированного специалиста, чтобы он выполнил следующие контрольные операции:
  - а) Проконтролировал герметичность внутренней и наружной части топливоподводящих трубопроводов;
  - б) Отрегулировал расход топлива с учётом требуемой мощности горелки;
  - в) Проверил, что используемое топливо подходит для данной горелки;
  - г) Проверил, что давление подачи топлива входит в пределы значений, приведённых на табличке горелки;
  - д) Проверил, что размеры топливоподающей системы подходят к требуемой производительности горелки и присутствуют все защитные и контрольные устройства, использование которых предусмотрено действующими нормативами.
- В случае если принято решение о неиспользовании горелки на определённый отрезок времени необходимо перекрыть кран или топливоподводящие краны.

#### Особые предупреждения по использованию газа

- Необходимо, чтобы квалифицированный специалист проконтролировал, что
  - а) подводящая линия и рампа соответствуют действующим нормам.
  - б) все газовые соединения герметичны;
- Не используйте газовые трубы для заземления электрических аппаратов!
- Не оставляйте включённым аппарат, когда Вы им не пользуетесь - всегда закрывайте газовый кран.
- В случае длительного отсутствия пользователя аппарата необходимо закрыть главный кран, подающий газ к горелке.
- Почувствовав запах газа:
  - а) не включайте электрические выключатели, телефон или любые другие искрообразующие предметы;
  - б) сразу же откройте двери и окна для проветривания помещения;
  - в) закройте газовые краны;
  - г) обратитесь за помощью к квалифицированному специалисту.
- Не загромождайте вентиляционные отверстия в помещении газового аппарата для предотвращения опасных ситуаций, таких как образование токсичных и взрывоопасных смесей.

### ДЫМОХОДЫ ДЛЯ КОТЛОВ С ВЫСОКИМ КПД И ИМ ПОДОБНЫЕ

Уместно уточнить, что котлы с высоким КПД и им подобные, выбрасывают в каминные продукты сгорания, которые имеют относительно небольшую температуру. Для приведённой выше ситуации обычно подбираемые традиционные дымоходы (сечение и теплоизоляция) могут не гарантировать исправное функционирование, потому что значительное охлаждение продуктов сгорания при прохождении дымохода, вероятнее всего, может вызвать опускание температуры даже ниже точки конденсатообразования. В дымоходе, который работает в режиме конденсатообразования, на участке выпускного отверстия присутствует сажа если сжигается дизельное топливо или мазут, а, когда сжигается газ (метан, СНГ и т. д.), вдоль дымохода выступает конденсатная вода. Из вышеизложенного следует вывод, что дымоходы, соединяемые с котлами высокого КПД и им подобные, должны быть правильно подобранными (сечение и теплоизоляция) с учётом специфического назначения для предотвращения отрицательной ситуации, описанной выше.



ТЕХНИЧЕСКИЕ ХАРАКТЕРИСТИКИ		TBG 55PN	TBG 85PN	TBG 120PN	TBG 150PN	TBG 210PN
ТЕПЛОВАЯ МОЩНОСТЬ /	макс. кВт	550	850	1200	1500	2100
	мин кВт	110	170	240	300	400
ФУНКЦИОНИРОВАНИЕ		Двухступенчатая прогрессивная / модуляционная горелка				
ВЫБРОСЫ NOx	мг/кВтч	< 120 (класс II в соответствии с EN 676)				
ДВИГАТЕЛЬ	кВт	0,55	1,1	1,5	2,2	3
	об/мин	2800	2800	2800	2800	2800
ЭЛЕКТРИЧЕСКАЯ ПОГЛОЩАЕМАЯ МОЩНОСТЬ *	кВт	0,66	1,20	1,60	2,40	3,2
ПРЕДОХРАНИТЕЛЬ линии	A 400 B	6	6	10	10	16
ТРАНСФОРМАТОР РОЗЖИГА		26 кВ - 40 мА – 230 В / 50 Гц				
НАПРЯЖЕНИЕ		3N ~ 400 В ±10%- 50 Гц				
КЛАСС ЗАЩИТЫ		IP 40				
ДЕТЕКТОР ПЛАМЕНИ		ЗОНД ИОНИЗАЦИИ				
УРОВЕНЬ ШУМА **	дБА	72	73	75,5	79	85
ВЕС	кг	76	78	87	91	94
<b>Природный газ (G 20)</b>						
РАСХОД	МАКС. нм³/ч	55,3	85,5	120,7	150,9	211,2
	МИН. нм³/ч	11	17	24,1	30,2	40,3
ДАВЛЕНИЕ	МАКС. мбар	360				

\*) Полное поглощение на фазе пуска с включенным трансформатором розжига.

\*\*) Звуковое давление, измеренное в лаборатории конструктора на испытательном котле, работающем на максимальной номинальной мощности.

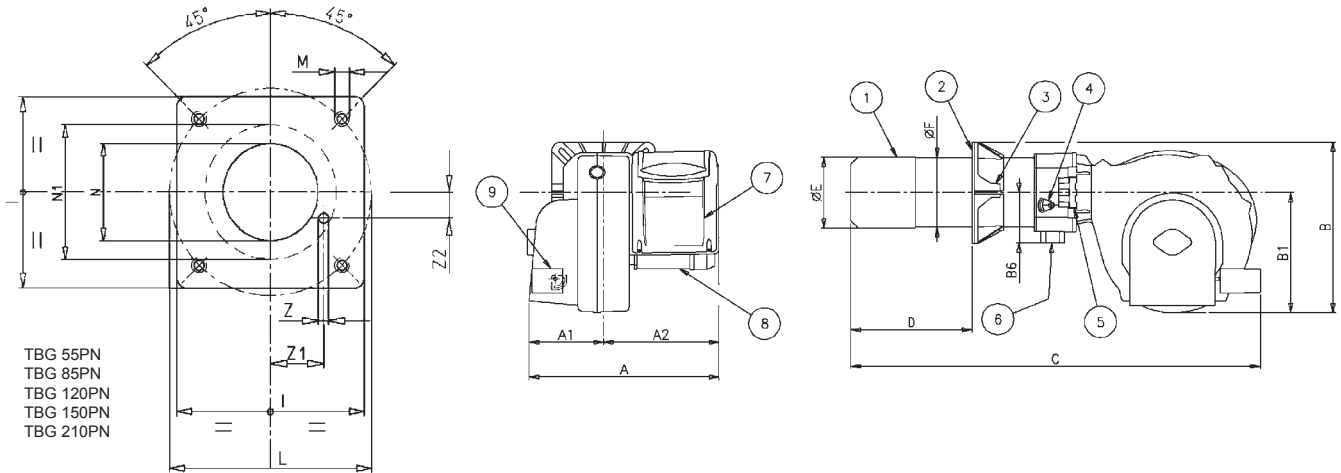
## АКСЕССУАРЫ В КОМПЛЕКТЕ

	TBG 55PN	TBG 85PN	TBG 120PN	TBG 150PN	TBG 210PN
СОЕДИНИТЕЛЬНЫЙ ФЛАНЕЦ ГОРЕЛКИ	2	2	2	2	2
УПЛОТНИТЕЛЬНАЯ ПРОКЛАДКА	1	1	1	1	1
УСТАНОВОЧНЫЕ ШТИФТЫ	№4 M 12	№4 M 12	№4 M 12	№4 M 12	№4 M 12
ГАЙКИ	№4 M 12	№4 M 12	№4 M 12	№4 M 12	№4 M 12
ПЛОСКИЕ ШАЙБЫ	№4 Ø 12	№4 Ø 12	№4 Ø 12	№4 Ø 12	№4 Ø 12



**ГАБАРИТНЫЕ РАЗМЕРЫ**

**N° 0002471050**  
**ИСПР. 20/12/05**



TBG 55PN  
TBG 85PN  
TBG 120PN  
TBG 150PN  
TBG 210PN

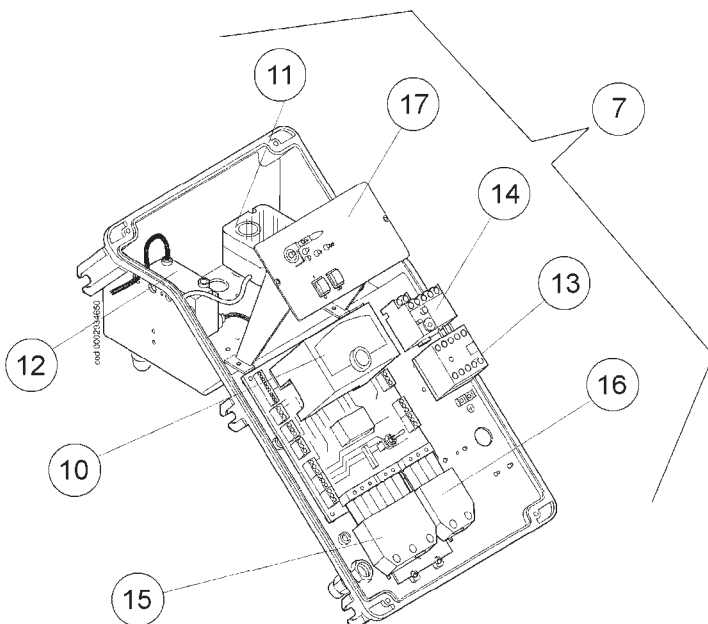
МОДЕЛЬ	A	A1	A2	B	B1	B6	C	D		E	F	I	L		M	N	N1	Z	Z1	Z2
								мин	макс.				Ø	Ø						
TBG 55PN	645	275	370	510	380	160	1230	175	400	161	159	260	225	300	M12	170	202	12	83,5	45
TBG 85PN	645	275	370	520	380	160	1230	175	400	180	178	280	250	325	M12	190	222	12	92	50
TBG 120PN	645	275	370	540	380	160	1280	200	450	224	219	320	280	370	M12	235	260	12	112,5	54
TBG 150PN	645	275	370	540	380	160	1280	200	450	240	219	320	280	370	M12	250	260	12	112,5	54
TBG 210PN	645	275	370	540	380	160	1280	200	450	250	219	320	280	370	M12	255	260	12	112,5	54

Отверстие дверцы N1 позволяет напрямую поместить стакан горелки и трубку давления в камеру сгорания.

- |                                   |   |
|-----------------------------------|---|
| 1) Головка горения                | 6) Фланец соединения газовой рампы        |
| 2) Прокладка                      | 7) Электрический щит                      |
| 3) Соединительный фланец горелки  | 8) Двигатель                              |
| 4) Устройство регулировки головки | 9) Серводвигатель для регулировки воздуха |
| 5) Шарнир                         |   |

**КОМПОНЕНТЫ ЭЛЕКТРИЧЕСКОГО ЩИТА**

**N° 0002471050**  
**ИСПР. 20/12/05**



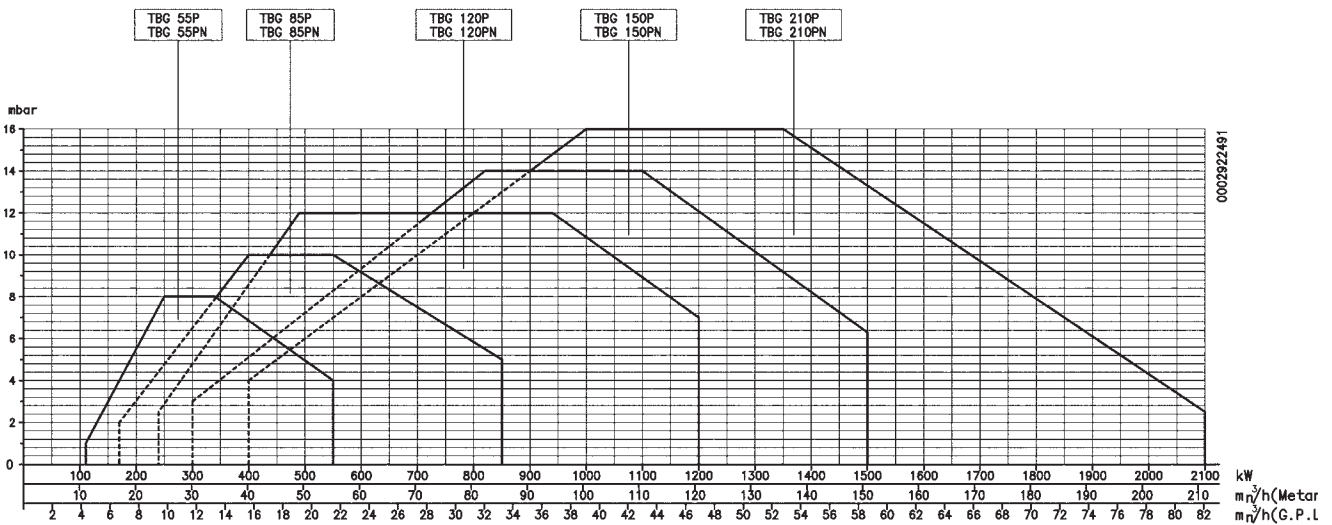
- 10) Блок управления
- 11) Воздушный прессостат
- 12) Трансформатор розжига
- 13) Контактёр двигателя
- 14) Термореле
- 15) 7-штырьковый разъём
- 16) 4-штырьковый разъём
- 17) Обзорная панель





**TGB 55PN ÷ 210PN**

N° 0002922491  
REV.: 12/07/07



Рабочие диапазоны получены на испытательных котлах в соответствии с нормативами EN 676 и являются приблизительными для подбора горелки к котлу.

Для правильного функционирования горелки размеры камеры сгорания должны соответствовать действующей норме, в противном случае, обращайтесь к конструктору.

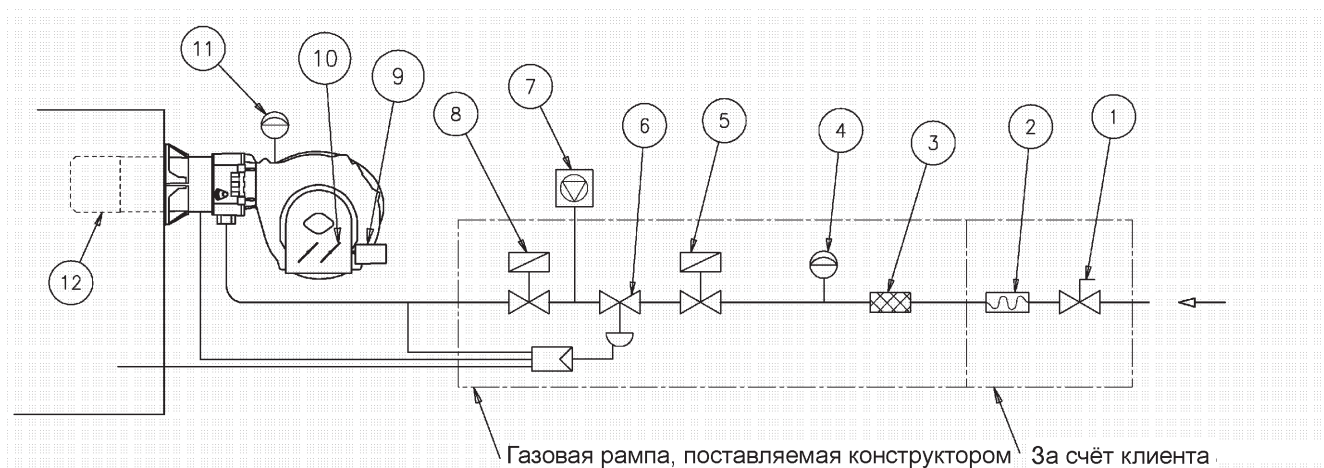
**ЛИНИЯ ПИТАНИЯ**

Принципиальная схема линии питания газа приводится на рисунке снизу. Газовая рампа сертифицирована в соответствии со стандартом EN 676 и поставляется клиенту отдельно от горелки.

**Перед газовым клапаном необходимо установить ручной отсечной кран и вибровставку, смотрите схему для их правильного расположения.**

**ПРИНЦИПИАЛЬНАЯ СХЕМА ГАЗОВОЙ ГОРЕЛКИ**

N° 0002910950  
ИСПР. 10/05/06



**Обозначения**

- |  |  |                                  |
|--|--|----------------------------------|
| 1) Ручной отсечной клапан                | 6) Регулятор давления  | 8) Рабочий пневматический клапан |
| 2) Вибровставка                          | 7) Блок контроля герметичности клапанов (обязателен для горелок с номинальной максимальной тепловой мощностью выше 1200 кВт) | 9) Сервопривод управления        |
| 3) Газовый фильтр                        |  | 10) Заслонка регулировки воздуха |
| 4) Прессостат минимального давления газа |  | 11) Воздушный прессостат         |
| 5) Предохранительный клапан              |  | 12) Головка горения              |



**МОНТАЖ УЗЛА ГОЛОВКИ**

А) Правильно отрегулируйте положение соединительного фланца 5. Для этого ослабьте винты 6 так, чтобы головка горения вошла в топку на длину, рекомендуемую конструктором генератора.

Придерживаясь указаний на рисунке сбоку, разместите жёсткую трубку в гнездо на соединительном фланце, после чего закрепите её винтом. Эту трубку затем нужно будет отрезать на уровне распылителя.

В) Расположите на стакане изоляционную прокладку (3), а между фланцем и прокладкой проложите шнур (2).

С) Закрепите узел головки (4) к котлу (1) при помощи установочного штифта, шайб и гаек из комплекта поставки (7).

**ПРИМ.** Полностью закупорьте подходящим материалом зазор между стаканом горелки и огнестойким отверстием с внутренней стороны дверцы котла.

**МОНТАЖ ГАЗОВОЙ РАМПЫ**

Имеется несколько вариантов монтажа ramпы (8, 8а, 9), как указано на рисунке сбоку. Выберите наиболее разумное решение в зависимости от структуры помещения, в котором расположен котёл, и от направления газового трубопровода.

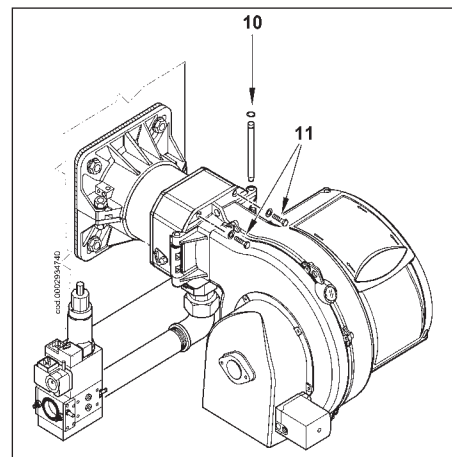
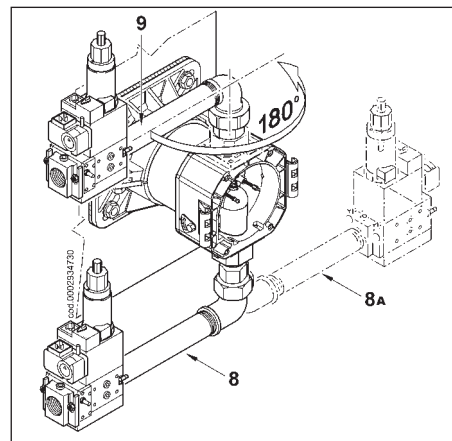
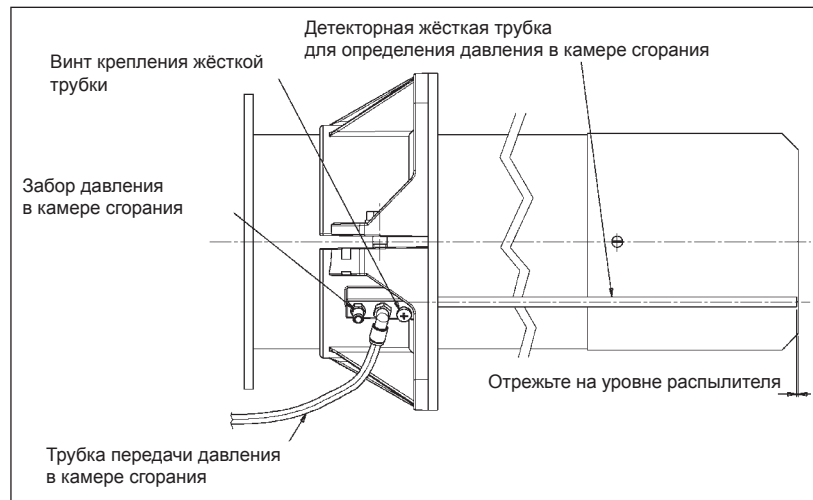
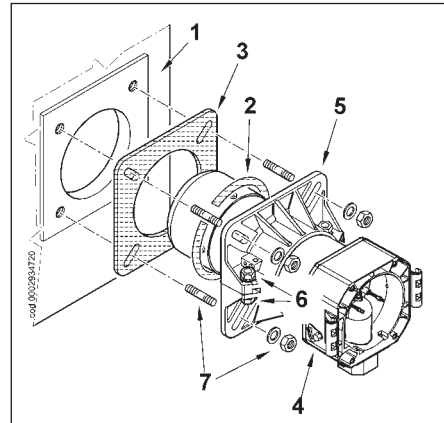
**ПРИМ.** Если речь идёт о клапанах значительных размеров, напр., DN65 или DN80, предусмотрите соответствующую опору во избежание чрезмерных нагрузок на соединительный патрубок газовой ramпы.

**МОНТАЖ КОРПУСА ВЕНТИЛЯТОРА**

А) Расположите полушарнирные соединения, имеющиеся на корпусе горелки, так, чтобы они совпали с уже имеющимися на узле головки.

В) Поместите палец шарнира (10) в наиболее подходящее место.

С) Соедините провода (розжига и ионизации) с соответствующими электродами, закройте шарнир, заблокировав горелку посредством винтов (11).





## ЭЛЕКТРИЧЕСКИЕ СОЕДИНЕНИЯ

На 3-фазной линии питания должны иметься выключатели с предохранителями. Кроме этого, нормативами предусмотрено наличие выключателя на линии питания горелки. Данный выключатель должен устанавливаться с наружной стороны котельной в наиболее удобном и легкодоступном месте. При выполнении электрических соединений (линия и термостаты) придерживайтесь указаний на электрической схеме в приложении. Для соединения горелки с линией питания осуществите следующее:

1) Снимите крышку, открутив 4 винта (1), как рис. 1, при этом не убирайте прозрачное окошко. Таким образом можно получить доступ к электрическому щиту горелки.

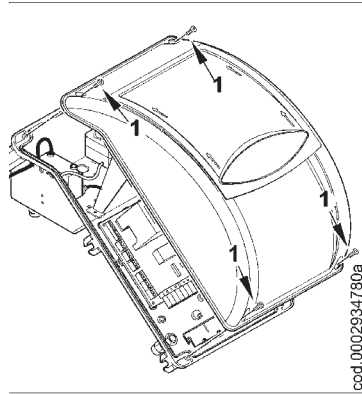


Рисунок 1

2) Ослабьте винты (2), а после снятия пластинки кабельного зажима (3), пропустите через отверстие два разъёма 7- и 4-штырьковый (см. рис. 2). Соедините питающие кабели (4) к дистанционному выключателю, закрепите провод земли (5), а после этого затяните зажим.

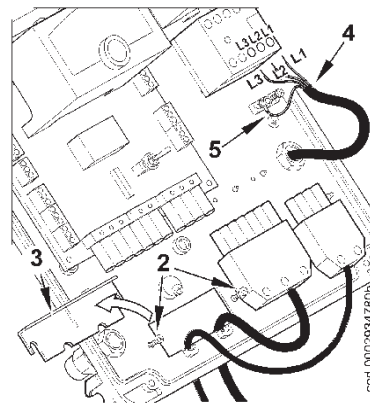


Рисунок 2

3) Поместите кабельный зажим, как указано на рис. 3. Поверните эксцентрик (6) так, чтобы пластинка зажима оказала давление на два кабеля, теперь можно затянуть винты, фиксирующие пластинку зажима. Наконец, соедините два разъёма 7-ми и 4-штырьковый.

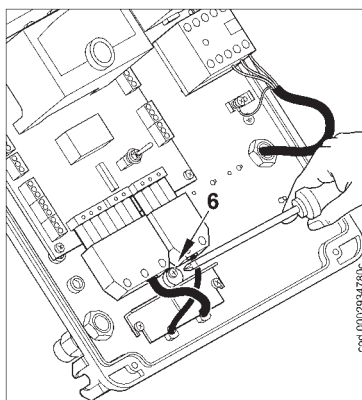


Рисунок 3

**ПРИМЕЧАНИЕ:** гнёзда кабелей для разъёмов 7- и 4-штырькового предусмотрены соответственно для кабеля диам. 9,5-10 мм и диам. 8,5-9 мм. Это позволяет получить класс защиты IP 54 (Стандарт CEI EN60529), касающийся электрического щита.

4) Для закрытия крышки электрического щита, закрутите 4 винта (1), используя момент затягивания, равный приблизительно 5 Нм, для обеспечения правильного уплотнения. Теперь можно получить доступ к панели управления (8). Отцепите прозрачное окошко (7), слегка надавливая руками в направлении стрелок, как на рис. 4. Переместите окошко вперёд на некоторый отрезок, после чего отделите его от крышки.

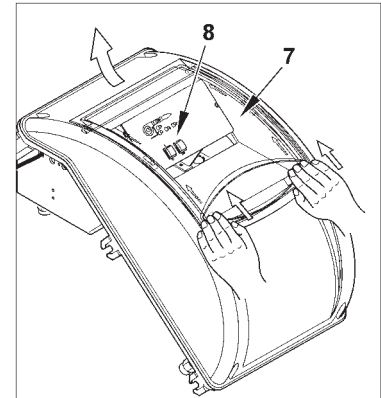


Рисунок 4

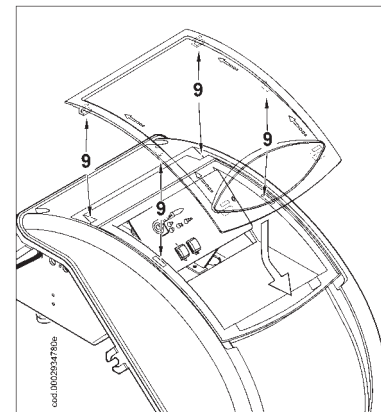


Рисунок 5

**Примечание! Открытие электрического щита разрешено исключительно квалифицированным специалистам.**

5) Для правильного расположения прозрачного окошка на щите поступайте в соответствии с рисунком 5: поместите крюки в соответствующие гнёзда (9), продвиньте окошко в направлении, указанном стрелкой, пока не услышите лёгкий щелчок. Теперь обеспечено должное уплотнение.





## ОПИСАНИЕ ФУНКЦИОНИРОВАНИЯ

Закрывая выключатель 1 (если термостаты закрыты), напряжение доходит до блока управления и контроля (загорание светодиода 2), который запускается. Так включится двигатель вентилятора (светодиод 3) для выполнения продува камеры сгорания и одновременно с этим сервопривод управления воздушной заслонкой поместится в положение открытия, соответствующего максимально отрегулированной мощности.

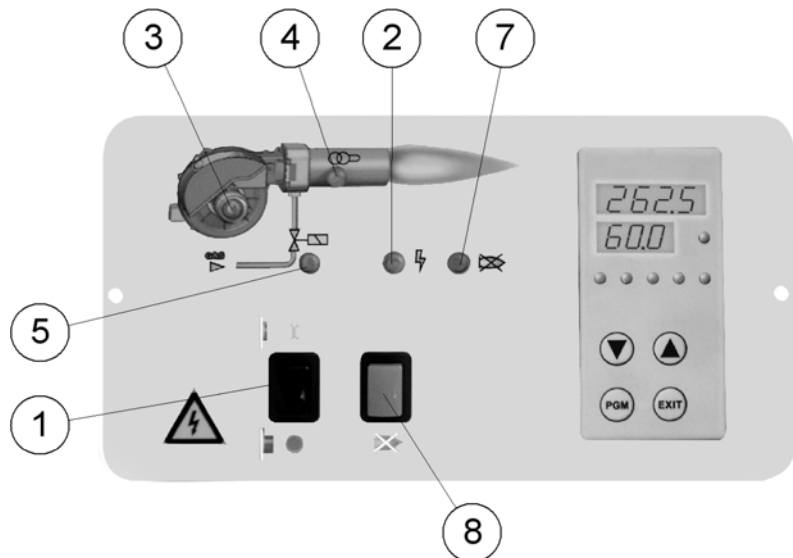
По окончании фазы предварительного продува воздушная заслонка помещается в положение пламени розжига. Если контрольный прессостат давления воздуха вентиляции обнаруживает достаточное давление, включается трансформатор розжига (светодиод 4), а после двух секунд открываются газовые клапаны: главный и предохранительный (светодиод 5).

Уточняем, что:

- На главном клапане имеется устройство пропорциональной регулировки соотношения воздуха/газа.
- Предохранительный клапан выполнен в варианте ВКЛ./ВЫКЛ.
- Воздушная заслонка управляется электрическим сервоприводом (см. регулировку 0002933650), необходимо иметь ввиду, что при останове горелки по причине срабатывания термостата, сервопривод возвратит заслонку в положение закрытия.

Примечание: расход газа в положении пламени розжига обычно должен быть чуть больше минимального модуляционного расхода. Положение пламени розжига можно настроить при помощи сервопривода управления воздушной заслонкой (см. 0002933650).

Наличие пламени, обнаруженное устройством контроля, позволяет продолжить и завершить фазу розжига с отключением трансформатора розжига. После этого сервопривод плавно откроет воздушную заслонку, а пневматический клапан увеличит подачу газа до максимального



отрегулированного значения.

При отсутствии пламени, блок управления останавливается в положении "блокировки" (светодиод 7) за 3 секунды с момента открытия главного клапана. В случае защитной блокировки газовые клапаны сразу же закрываются. Для восстановления работы блока и выхода из блокировки необходимо нажать кнопку 8 на обзорной панели.

## ОПИСАНИЕ ФУНКЦИОНИРОВАНИЯ МОДУЛЯЦИИ

Когда горелка работает на минимальной мощности и если зонд модуляции позволяет (отрегулирован на значение температуры или давления, которое выше уже имеющегося на котле), сервопривод регулировки воздуха начинает поворачиваться, вызывая плавное увеличение подачи воздуха для горения и, следовательно, газа, до тех пор, пока не достигнется максимальный расход, отрегулированный на горелке. Увеличение давления воздуха в вентиляторе определяется датчиком газового пропорционального клапана, который постепенно настраивает расход газа с учётом постепенного изменения давления воздуха. Горелка

остаётся в положении максимальной подачи до тех пор, пока температура или давление не достигнут такого значения, при котором сработает зонд модуляции, который вызовет вращение сервопривода в обратную предыдущую сторону.

Вращение назад, а следовательно и сокращение расхода воздуха и газа, происходит в короткие интервалы времени. Благодаря этим операциям, система модуляции пытается уравновесить количество тепла, поступающего котлу, с теплом, которое сам котёл отдаёт при эксплуатации. Зонд модуляции, установленный на котле, обнаруживает запрашиваемые изменения и автоматически приводит в соответствие расход топлива и воздуха для горения, задействуя сервопривод регулировки воздуха, поворачивая его в сторону увеличения или уменьшения. Если даже при работе на минимальной мощности достигается предельное значение температуры или давления, на которое настроено устройство окончательного останова (термостат или прессостат), горелка остановится после его срабатывания.

После опускания температуры или давления ниже значения, при котором сработало устройство останова, горелка повторно запустится, выполняя ранее описанную программу.

Блок управления или программатор	Время безопасности	Время пред. продува	Пред-розжиг	Пост-розжиг	Время между открытием клапана 1-ой и 2-ой ступеней	Время хода открытия заслонки	Время хода закрытия заслонки
	с	с	с	с	с	с	с
LME 22.331A2	3	30	2	2	11	12	12
LME 22.233A2	3	30	2	2	11	30	30





Указание При пуске, указание на состояние происходит на основании следующей таблицы:  
рабочее состояние

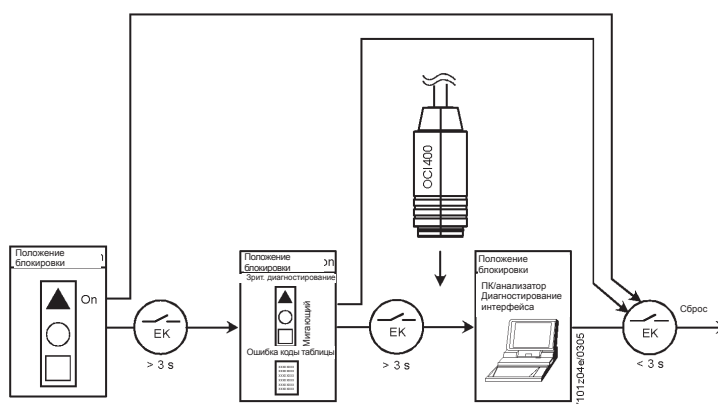
Состояние	Цветовой код	Цвет
Время ожидания "tw", другие режимы ожидания	○.....	Выключ.
Фаза розжига, контролируемый розжиг	● ○ ● ○ ● ○ ● ○ ● ○	Жёлтый мигающий
Функционирование, пламя в порядке	○.....	Зелёный
Функционирование, пламя не в порядке	■ ○ ■ ○ ■ ○ ■ ○ ■ ○	Зелёный мигающий
Странный свет при пуске горелки	■ ▲ ■ ▲ ■ ▲ ■ ▲	Зеленый-красный
Недостаточное напряжение	● ▲ ● ▲ ● ▲ ● ▲	Жёлтый-красный
Неисправность, аварийный сигнал	△.....	Красный
Появление кода ошибки (см. "таблица кодов ошибок")	△○ △○ △○ △○	Красный мигающий
Диагностирование интерфейса	△△△△△△△△	Мерцающий красный свет

- Обозначения
- .... Включ. фиксирован.
  - Выключ.
  - △ Красный
  - Жёлтый
  - Зелёный

### Функционирование, индикация, диагностирование (следует за предыдущей страницей)

#### Диагностирование причины неисправности

После блокировки, индикатор неисправности остаётся гореть фиксированным цветом. В этих условиях можно запустить процесс зрительного диагностирования причины неисправности на основании таблицы кодов ошибок. Для этого нажмите в течение чуть больше 3 секунд кнопку восстановления. Повторно нажав кнопку восстановления работы в течение, как минимум, 3 секунд, подключиться диагностирование интерфейса.



Красный мигающий код индикатора (СВЕТОДИОДА)	«AL» на терминале 10	Возможная причина
2 мигания ● ●	Включ.	Нет пламени по истечению "TSA" (безопасное время при розжиге) - Топливные клапаны неисправны или грязные - Детектор пламени неисправен или загрязнён - Неправильно выполнена регулировка горелки, нет топлива - Устройство розжига неисправно
3 мигания ● ● ●	Включ.	"LP" (воздушный прессостат) неисправен - Сигнал давления воздуха отсутствует или неправилен по завершении "t10" - "LP" приварен в нормальном положении
4 мигания ● ● ● ●	Включ.	Странный свет при пуске горелки
5 миганий ● ● ● ● ●	Включ.	Тайм-аут "LP" - "LP" приварен в рабочем положении
6 миганий ● ● ● ● ● ●	Включ.	Не используется
7 миганий ● ● ● ● ● ● ●	Включ.	Слишком большие потери пламени во время функционирования (ограничение повторений) - Топливные клапаны неисправны или грязные - Датчик пламени неисправен или загрязнён - Неправильная регулировка горелки
8 миганий ● ● ● ● ● ● ● ●	Включ.	Не используется
9 миганий ● ● ● ● ● ● ● ● ●	Включ.	Не используется
10 миганий ● ● ● ● ● ● ● ● ● ●	Выключ.	Ошибка в электрических соединениях или внутренняя ошибка, контакты выхода, другие неисправности

- Во время выполнения диагностирования причины неисправности контрольные выходы отключены
- Горелка остаётся в отключенном положении
  - Индикация внешней неисправности остаётся деактивированной
  - Сигнал состояния неисправности "AL" на терминале 10, на основании таблицы кодов ошибок

Для выхода из режима диагностирования причины неисправности и включения горелки сбросьте команду горелки. Нажмите кнопку восстановления работы в течение около 1 секунды (< 3 секунд).







## РОЗЖИГ И РЕГУЛИРОВКА МЕТАНА

- 1) Убедитесь в том, что головка горения входит в топку надлину, установленную конструктором котла. Проверьте, что устройство, закрывающее воздух на головке горения, установлено в положении, подходящем для требуемого расхода топлива (проход воздуха между диском и головкой должен быть значительно уменьшен в случае небольшого расхода топлива и, наоборот, если расход топлива довольно высокий, то воздушный зазор между диском и головкой должен быть большим). Смотрите главу "Регулировка головки горения".
- 2) С максимальной осторожностью, открыв двери и окна, необходимо выпустить весь воздух, содержащийся в газовом трубопроводе, если этого не было сделано в момент подключения горелки к самому трубопроводу. Необходимо открыть патрубок на трубопроводе, расположенный рядом с горелкой, а затем потихоньку открывать отсечные кран(ы) газа. Закройте кран после того, когда Вы почувствовали характерный запах газа. Дайте необходимое время на то, чтобы весь газ выветрился наружу и проветрилось помещение, а после этого опять соедините горелку к газовому трубопроводу.
- 3) **Убедитесь в том, что в котле есть вода и, что вентили системы открыты.**
- 4) **На все сто процентов убедитесь в том, что продукты сгорания выходят без препятствий (вентили котла и дымохода открыты).**
- 5) Проверьте, что напряжение соединяющей электрической линии, соответствует напряжению горелки и, что электрические соединения (двигатель и главная линия) предусмотрены для работы на имеющемся напряжении. Проверьте, что электрические соединения на месте выполнены в соответствии с нашей электрической схемой.
- 6) Соедините манометр с подходящей шкалой отсчёта к заборному отверстию давления для определения величины расхода (если предусмотренная величина давления позволяет, то желательно пользоваться манометром с водяным столбом, для маленьких давлений не применяйте стрелочных приборов).
- 7) Поместите кулачки регулировки электрического сервопривода воздуха в положение, которое считаете подходящим с учётом минимальной и максимальной тепловой мощности

модуляции и тепловой мощности при розжиге (см. инструкцию по регулировке 0002933650).

- 8) Задайте требуемое значение для давления газа и давления воздуха, следуя инструкций по регулировке пневматических клапанов, которые даются в инструкции из комплекта установленной газовой ramпы.
- 9) С выключателем щита в положении "О" и включенным главным выключателем (см. рис. на странице 22), проверьте, вручную закрывая дистанционный выключатель, что двигатель вращается в правильном направлении. При необходимости, поменяйте местами два провода линии, которая подаёт питание на двигатель для изменения направления вращения.
- 10) Теперь подключите выключатель электрического щита и поместите выключатели модуляции в положение **MIN** (минималн.) и **MAN** (ручн.). Блок управления получит напряжение и программатор запустит горелку, как описано в главе "Описание функционирования".

**ПРИМ.:** Продув выполняется при полностью открытой заслонке, поэтому, во время продува сервопривод регулировки воздуха срабатывает и выполняет полный ход до максимально отрегулированного положения. Только после того, как сервопривод возвратится в положение "розжига" блок управления продолжит программу, подключая трансформатор и газовые клапаны для розжига горелки.

Во время фазы продува необходимо проверить, что прессостат контроля давления воздуха меняет позицию (от закрытого положения без обнаружения давления должен перейти в закрытое положение с определением давления воздуха). Если прессостат не обнаружит достаточное давление (не выполнит смену положения) ни трансформатор розжига ни газовые клапаны не сработают и, поэтому блок управления остановится в положении "блокировки". Следует уточнить, что несколько "блокировок" на фазе первого розжига должны считаться нормальными, так как в трубопроводе газовой ramпы ещё присутствует воздух, который должен полностью выйти для того, чтобы получилось стабильное пламя. Для восстановления нажмите кнопку "восстановление" (см. стр.22).

При первом включении могут наблюдаться и другие "блокировки" по следующим причинам:

- a) Из газового трубопровода не был в достаточной мере удалён воздух, поэтому количества газа не хватает для формирования стабильного пламени.

b) "Блокировка" даже при наличии пламени может быть вызвана его нестабильностью в зоне ионизации из-за неправильного соотношения воздуха/газа. Эту ситуацию можно исправить изменением количества подачи воздуха и/или газа до нахождения правильного соотношения. Тот же недостаток может быть вызван неправильным распределением воздуха/газа на головке горения. Это можно поправить изменяя положение головки горения при помощи регулировочного устройства: больше открыть или закрыть воздушный зазор между головкой и распылителем газа.

11) Поместите горелку в условия минимальной тепловой мощности модуляции (сервопривод управления воздушной заслонкой в минимальном положении) и проверьте интенсивность и вид пламени. При необходимости осуществите корректировки. С этой целью следуйте инструкций для установленных пневматических клапанов. Затем проверьте количество расходуемого газа, выполнив считывание со счётчика. При необходимости поправьте расход газа и соответственно воздуха, выполнив операции, описанные выше (пункты 7 и 8). После этого, проверьте процесс горения посредством специальных приборов. Для правильного соотношения воздуха/газа необходимо опираться на значение диоксида углерода. Значение CO<sub>2</sub> для метана должно равняться, как минимум 8% или O<sub>2</sub> = 6% при минимальной мощности горелки. Оптимальное значение CO<sub>2</sub> равно 10% или O<sub>2</sub> = 3% при максимальной мощности. Следует обязательно проверить специальный прибором, что процент содержания угарного газа (CO) в дымах не превышает пределов по нормам, действующим на момент монтажа.

12) Настроив горелку на минимальную тепловую мощность, поместите выключатели модуляции в положение **MAN** (ручн.) и **MAX** (максималн.). Сервопривод регулировки воздуха переходит в максимальное положение и, следовательно, расход газа достигает значения максимальной тепловой мощности. Затем проверьте количество расходуемого газа, выполнив считывание со счётчика. С горелкой, работающей на максимальной мощности, подсчитайте разницу между двумя считанными значениями, полученными на расстоянии одной минуты одно от другого. Умножьте полученное значение на 60 - выйдет





расход за 60 минут, т.е. за час.

Умножив часовой расход (м<sup>3</sup>/ч) на теплоту сгорания газа, получим выдаваемую мощность в Ккал/ч, которая должна соответствовать или приближаться к требуемой мощности котла (низшая теплота сгорания метана = 8550 Ккал/ч).

**Нельзя оставлять горелку в работе если расход превышает максимально допустимый для котла, что поможет предотвратить его повреждение. В связи с этим необходимо сразу же после выполнения считывания выключить горелку.**

13) Для изменения расхода газа пользуйтесь регулятором расхода воздуха, так как расход газа автоматически подстраивается под расход воздуха при его изменении. Используйте кулачок регулировки положения максимального открытия воздушной заслонки (см. инструкции по регулировке 0002933650).

Необходимо уменьшить угол открытия воздушной заслонки для сокращения расхода газа и, наоборот. Для изменения соотношения газа/воздуха смотрите инструкции по монтированным пневматическим клапанам.

14) После этого, проверьте процесс горения посредством специальных приборов. Для нахождения правильного соотношения воздуха/газа опирайтесь на значение диоксида углерода (CO<sub>2</sub>) или O<sub>2</sub>. Для метана CO<sub>2</sub> должно равняться по крайней мере 8% или O<sub>2</sub> - 6% при работе на минимальной мощности. Оптимальное значение при максимальной мощности: CO<sub>2</sub> - 10% или O<sub>2</sub> - 3%.

Следует обязательно проверить специальным прибором, что процент содержания угарного газа (CO) в дымах не превышает пределов по нормам, действующим на момент монтажа.

15) После выполнения регулировок для максимальной тепловой мощности необходимо поместить сервопривод регулировки воздуха в положение минимальной подачи. Для этого переместите выключатель модуляции в положение **MIN**. В том случае, если горелка работает на минимальной мощности и необходимо изменить условия горения, следуйте указаниям по регулировке монтированного газового пневматического клапана. Выполните контроль горения при помощи специальных приборов и, если понадобится, откорректируйте предыдущую настройку в промежуточных точках заданной

кривой для воздушной заслонки.

16) Теперь проверьте исправное автоматическое функционирование модуляции.

17) Цель воздушного прессостата - выставлять в положение "блокировки" блок управления, если давление воздуха не соответствует предусмотренному значению. Поэтому, воздушный прессостат должен быть отрегулирован так, чтобы он срабатывал, замыкая контакт (при работе должен находиться в замкнутом положении), когда давление воздуха в горелке становится достаточным.

Необходимо уточнить, что если не замкнется контакт, который должен замыкаться во время работы (нехватка давления воздуха), блок управления выполнит свой цикл, но трансформатор розжига не включится и газовые клапаны не откроются, следовательно, горелка остановится в положении "блокировки".

Для гарантирования исправного функционирования воздушного прессостата необходимо, когда горелка работает на минимальной мощности, увеличить настроенное значение до тех пор, пока не сработает прессостат, после чего мгновенно остановиться горелка в положении "блокировка". Восстановите работу горелки нажатием специальной кнопки и настройте прессостат на значение, при котором он сможет обнаружить имеющееся давление воздуха на фазе предварительного продува. Соединительная цепь прессостата предусматривает самоконтроль, поэтому необходимо, чтобы контакт, который должен замыкаться в состоянии покоя (крыльчатка в покое и, следовательно, отсутствие давления воздуха в горелке), на самом деле замыкался, в противном случае, блок управления и контроля не включается и горелка остаётся в покое.

18) **Контрольные прессостаты давления газа** (минимального и максимального), если монтированы, отвечают за препятствование работе горелки, когда давление газа находится за пределами предусмотренных значений. Из специфической функции прессостатов явно видно, что прессостат контроля минимального давления должен использовать контакт, который находится в замкнутом положении тогда, когда прессостат обнаруживает давление, превышающее отрегулированное на нём значение, а прессостат максимального давления должен пользоваться контактом, который замкнут тогда, когда прессостат обнаруживает давление, которое

ниже отрегулированного на нём значения.

Регулировку прессостатов минимального и максимального давлений газа необходимо выполнять на этапе испытания горелки с учётом имеющегося давления. Прессостаты электрически соединены последовательно, в связи с этим срабатывание (понимается, как открытие контура) одного из газовых прессостатов приведёт к тому, что блок управления не подключится и, следовательно, горелка будет оставаться в покое. Когда горелка работает (пламя горит) и срабатывает газовый прессостат (открывается контур), мгновенно останавливается горелка. При испытании горелки крайне важно проверить исправное функционирование прессостатов. Выполняя необходимые операции на регулировочных механизмах, проверяйте срабатывание прессостата (открытие контура), за которым должно последовать отключение горелки.

19) Проверьте срабатывание детектора пламени (электроды ионизации), отсоединяя перемычку между клеммами 30 и 31 печатной схемы, и, включая горелку. Блок управления должен полностью выполнить цикл, а 3 секунды спустя, после того, как сформировалось пламя розжига, остановиться в положении "блокировки". Необходимо осуществить данную проверку и при включенной горелке. Отсоедините перемычку (30-31), при этом блок управления должен сразу же остановиться в положении "блокировки".

20) Проверьте эффективность термостатов или прессостатов котла (срабатывание приведёт к останову горелки).

ПРИМ.: Проверьте правильность розжига, так как может случиться, что смеситель сместился вперёд, и скорость воздуха на выходе будет такой высокой, что это затруднит розжиг. При выявлении данной ситуации необходимо постепенно перемещать смеситель назад до тех пор, пока не будет найдено такое положение, при котором розжиг будет происходить исправно, после этого необходимо зафиксировать найденную позицию, как окончательную.

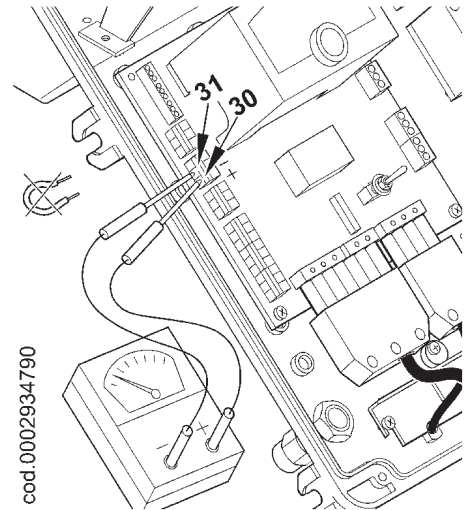
Напоминаем, что для маленького пламени желательно ограничить до минимума количество подаваемого воздуха для того, чтобы розжиг был хорошим и в более сложных случаях.



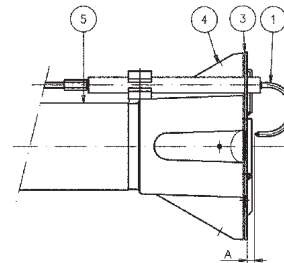
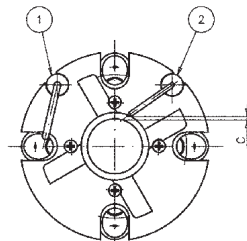
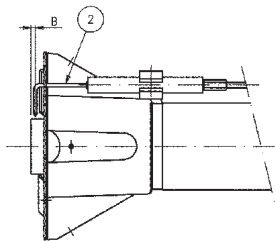
## ВЕЛИЧИНА ТОКА ИОНИЗАЦИИ

Для измерения тока ионизации, уберите переключку с клемм 30-31 печатной схемы привыключенной горелке (см. рисунок сбоку). Подсоедините к тем же клеммам терминалы микроамперметра с соответственной шкалой отсчёта, а затем включите горелку. После появления пламени, можно будет измерить ток ионизации. Его минимальное значение для гарантирования

функционирования блока управления приводится на специальной электрической схеме. После окончания измерения, вновь поместите переключку, которую ранее убрали.

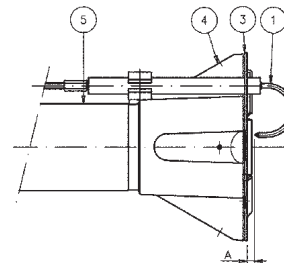
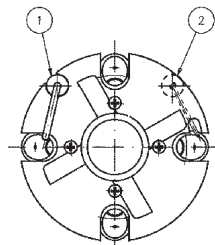
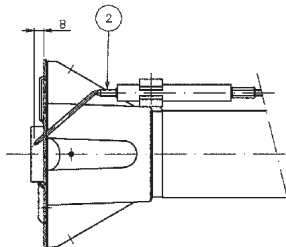


## СХЕМА РЕГУЛИРОВКИ ЭЛЕКТРОДОВ/ЗОНДА ИОНИЗАЦИИ

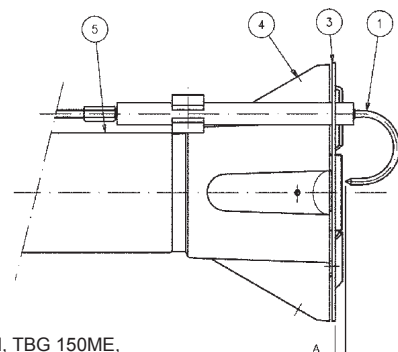
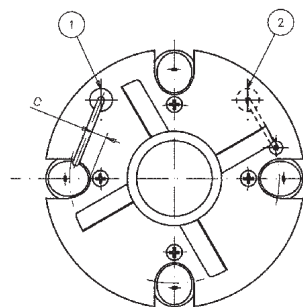
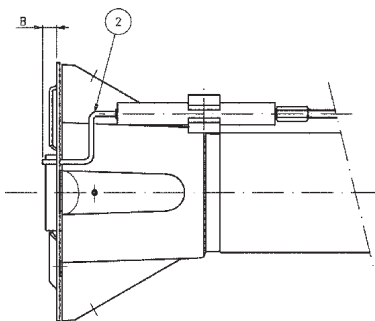


TBG 55, TBG 85P, TBG 85PN, TBG 85ME

0002934691



TBG 55P, TBG 55PN, TBG 55ME



TBG 120P, TBG 120PN, TBG 120ME, TBG 150P, TBG 150PN, TBG 150ME,  
TBG 210P, TBG 210PN, TBG 210ME

Модель	A	B	C
TBG 55PN	5	6÷7	-
TBG 85PN	5	3	3
TBG 120PN	5	5	-
TBG 150PN	15	5	6
TBG 210PN	5	5	-

Обозначения:

- 1- Электрод ионизации
- 2 - Электрод розжига
- 3- Диск пламени
- 4- Смеситель
- 5- Подводящая труба газа

## РЕГУЛИРОВКА ВОЗДУХА НА ГОЛОВКЕ ГОРЕНИЯ

На головке горения имеется регулировочный механизм, который позволяет закрывать или открывать воздушный зазор между диском и головкой. Таким образом, уменьшая зазор, будет образовываться высокое давление перед диском даже при низком расходе. Высокая скорость и завихрение воздуха будут способствовать его лучшему смешиванию с топливом и, следовательно, будет получена отличная смесь для горения и стабильное пламя. Наличие высокого давления воздуха перед диском может стать крайне важным для предотвращения пульсирования пламени, в особенности в тех случаях, когда горелка работает с разряженной топкой и/или в условиях высокой тепловой нагрузки.

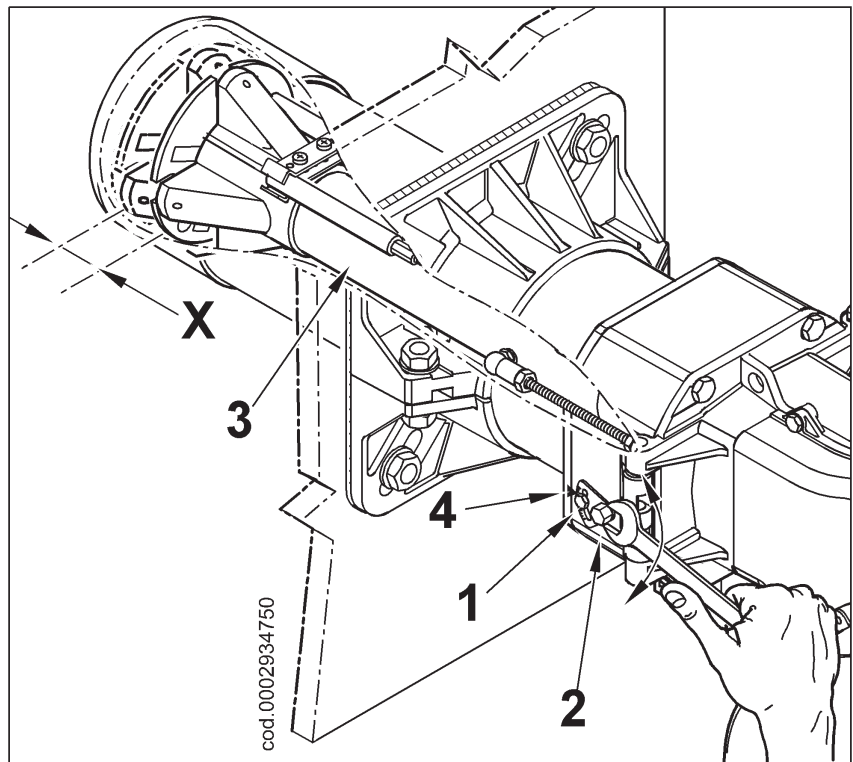
Всё вышеизложенное даёт понять, что механизм, который закрывает воздушный зазор на головке горения, должен быть выставлен на такое значение, при котором за диском пламени всегда будет обеспечиваться довольно высокое давление воздуха. Рекомендуется выполнить регулировку таким образом, чтобы получился такой воздушный зазор на головке, при котором воздушная заслонка, регулирующая поток вентилятора горелки, была значительно открыта. Естественно, данная

ситуация должна наблюдаться в том случае, когда горелка работает на требуемой максимальной мощности.

На деле, нужно начать регулировку с устройством, закрывающим воздушный зазор на головке, в среднем положении, так горелка будет включена с приблизительной регулировкой, как описано ранее.

Достигнув **требуемой максимальной подачи**, необходимо поправить позицию механизма, закрывающего воздушный зазор на головке горения. Для этого переместите его вперёд или назад так, чтобы получить поток воздуха, соответствующий подаче, **при этом положение воздушной заслонки должно быть довольно открыто.**

### СХЕМА РЕГУЛИРОВКИ ГОЛОВКИ



X= Расстояние головки-диска; отрегулируйте расстояние X, следуя нижеприведённым указаниям:

а) ослабьте винт 1

б) используйте винт 2 для позиционирования головки горения 3, опираясь на указатель 4.

с) отрегулируйте расстояние X на значение, находящееся в пределах от минимального до максимального, следуя указаний в таблице.

ГОРЕЛКА	X	Значение показано указателем 4
TBG 55PN	4 - 28	1 - 3,7
TBG 85PN	5 - 36	1 - 4,5
TBG 120PN	17 - 54	1 - 5
TBG 150PN	17 - 36	1 - 3,2
TBG 210PN	14 - 51	1 - 5

**ПРИМ.:** Вышеописанные регулировки являются приблизительными; расположите головку горения на основании характеристик топki

## ТЕХОБСЛУЖИВАНИЕ

Регулярно выполняйте анализ уходящих газов, проверяя значения вредных выбросов. Периодически заменяйте газовый фильтр если он загрязнён. Проверяйте, что все компоненты головки горения находятся в хорошем состоянии и не деформированы из-за высокой температуры. На них не должно быть грязи или различного рода скоплений, которые могут попасть из помещения или образоваться при плохом процессе горения. Проверяйте исправность электродов. Если необходимо выполните чистку головки горения, вынимая компоненты, как описано далее:

Открутите два винта (2) и поверните горелку вокруг пальца (1), помещённого в специальный шарнир (рисунок 1).

Убрав провода розжига и ионизации (3) с терминалов соответствующих электродов, полностью открутите гайку (4) и закрутите винт (5), продвигая его внутрь подводящего газового патрубка (8) на достаточную длину, чтобы обеспечить последующий демонтаж узла смесителя (см. рис. 3).

Тем же ключом выполните операции на шаровом шарнире (6) в направлении, указанном стрелкой, отцепив рычаг продвижения головки горения (рисунок 2).

При помощи потайного шестигранного ключа, размером 3 мм (a) ослабьте винт M6 (b), который стопорит трубку давления воздуха (c) внутри стакана, после этого выньте её с гнезда.

Слегка приподнимите подводящий газовый патрубок (8) (рисунок 3) и снимите весь узел смесителя в направлении, указанном стрелкой (9) на рисунке 4. Закончив ремонтные

операции и проверив положение электродов розжига и ионизации, выполните монтаж головки горения, действуя в обратной последовательности (см. 0002934690).

### Примечание!

В момент закрытия горелки, осторожно потяните в сторону электрического щита, слегка надавливая на провода розжига и ионизации для их позиционирования в соответствующие гнезда (7) на рисунке 2. Это поможет избежать повреждения проводов вентилятором при функционировании горелки.

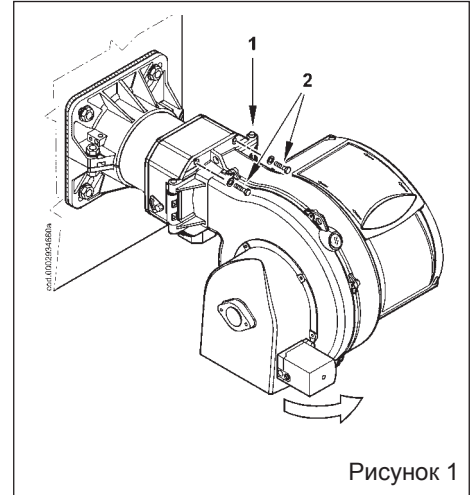


Рисунок 1

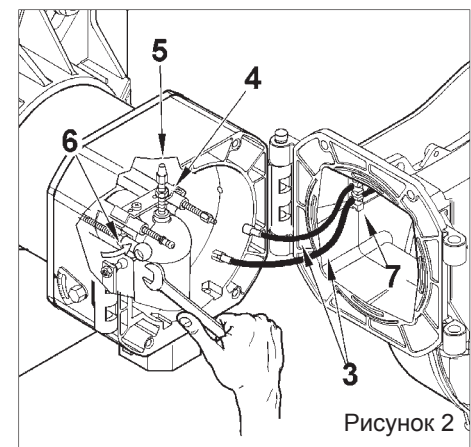


Рисунок 2

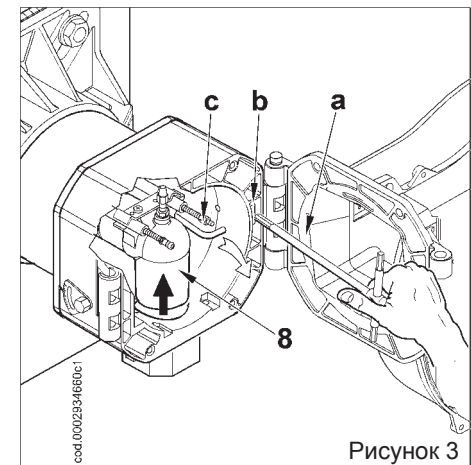


Рисунок 3

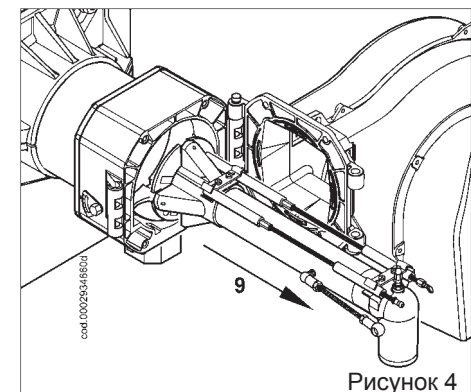


Рисунок 4



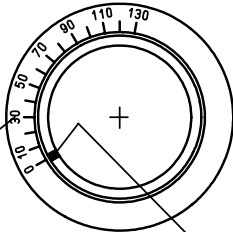
## ИНСТРУКЦИИ ПО ВЫЯВЛЕНИЮ ПРИЧИН НЕИСПРАВНОСТИ В РАБОТЕ ГАЗОВЫХ ДВУХСТУПЕНЧАТЫХ ГОРЕЛОК И ИХ УСТРАНЕНИЕ

НЕИСПРАВНОСТИ	ВОЗМОЖНАЯ ПРИЧИНА	СПОСОБ УСТРАНЕНИЯ
<p>Аппарат блокируется с появлением пламени (горит красная лампочка). Неисправность определена устройством контроля пламени.</p>	<ol style="list-style-type: none"> <li>1) Помехи току ионизации, идущие от трансформатора розжига.</li> <li>2) Датчик пламени (зонд ионизации) неисправны.</li> <li>3) Датчик пламени (зонд ионизации) в неправильном положении.</li> <li>4) Зонд ионизации или соответствующий провод замыкают на "массу".</li> <li>5) Прервано электрическое соединение датчика пламени.</li> <li>6) Недостаточная тяга или преграда при прохождении уходящих газов.</li> <li>7) Диск пламени или головка горения загрязнены или изношены.</li> <li>8) Блок управления неисправен.</li> <li>9) Нет ионизации.</li> </ol>	<ol style="list-style-type: none"> <li>1) Поменяйте местами питание (сторона 230 В) трансформатора розжига и проверьте аналоговым микроамперметром.</li> <li>2) Замените датчик пламени.</li> <li>3) Исправьте положение датчика пламени и после этого проверьте его исправность при помощи аналогового микроамперметра.</li> <li>4) Проверьте зрительно и с прибором.</li> <li>5) Восстановите соединение.</li> <li>6) Проверьте отсутствие преград при прохождении уходящих газов через котёл/дымоход.</li> <li>7) Зрительно проверьте и при необходимости замените.</li> <li>8) Замените.</li> <li>9) Если "масса" блока управления не эффективна, не будет обнаруживаться ток ионизации. Проверьте эффективность "массы" на специальной клемме блока управления и на соединении "земля" электрической установки.</li> </ol>
<p>Блок управления помещается в положение "блокировки", газ выходит, но пламени нет (горит красная лампочка). Неисправность относится к контуру розжига.</p>	<ol style="list-style-type: none"> <li>1) Неисправность в контуре розжига.</li> <li>2) Провод трансформатора розжига замыкает на "массу".</li> <li>3) Провод трансформатора розжига отсоединён.</li> <li>4) Трансформатор розжига неисправен.</li> <li>5) Расстояние между электродом и корпусом неправильное.</li> <li>6) Изолятор загрязнён и, поэтому электрод замыкает на "массу".</li> </ol>	<ol style="list-style-type: none"> <li>1) Проверьте питание трансформатора розжига (сторона 230 В) и контура высокого напряжения (электрод замыкает на "массу" или повреждён изолятор под стопорной клеммой).</li> <li>2) Замените.</li> <li>3) Соедините.</li> <li>4) Замените.</li> <li>5) Расположите на правильное расстояние.</li> <li>6) Прочистите или замените изолятор и электрод.</li> </ol>
<p>Блок управления помещается в положение "блокировки", газ выходит, но пламени нет (горит красная лампочка).</p>	<ol style="list-style-type: none"> <li>1) Неправильное соотношение воздуха/газа.</li> <li>2) С газового трубопровода не был должным образом удалён весь воздух (случается при первом розжиге).</li> <li>3) Давление газа недостаточное или чрезмерное.</li> <li>4) Воздушный зазор между диском и головкой слишком закрыт.</li> </ol>	<ol style="list-style-type: none"> <li>1) Исправьте соотношение воздуха/газа (возможно слишком много воздуха или мало газа).</li> <li>2) Ещё раз выпустите воздух с газового трубопровода с максимальной осторожностью.</li> <li>3) Проверьте значение давления газа в момент розжига (используйте манометр с водяным столбом, если возможно).</li> <li>4) Приведите в соответствие открытие диска/головки.</li> </ol>



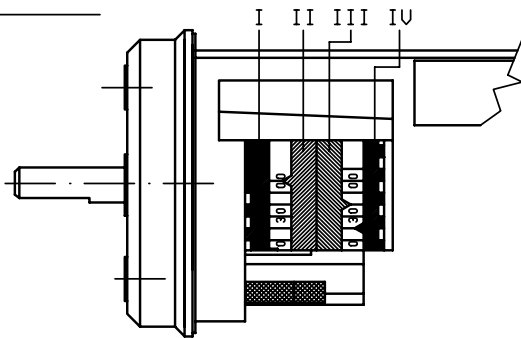
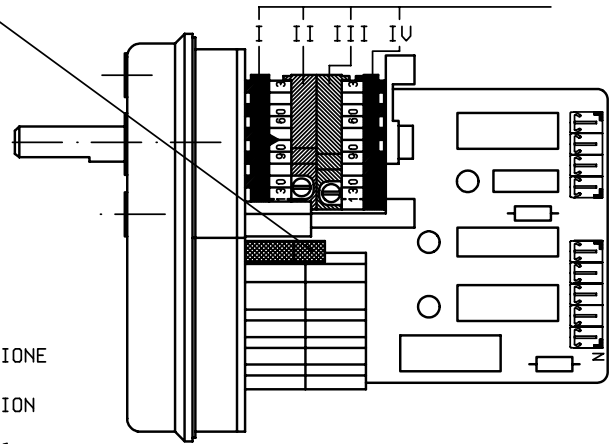
PERNO DI INSERZIONE ED ESCLUSIONE ACCOPIAMENTO MOTORE-ALBERO CAMME.  
 INSERTION AND DISINSERTION LEVER MOTOR CONNECTION CAMSHAFT.  
 LEVIER D'INSERTION ET D'ARRET ACCOUPLEMENT MOTEUR ARBRE A CAMES.  
 ZÄPFEN FÜR DIE ENTKUPPLUNG MOTOR-NOCKENWELLE.  
 PALANCA DE INSERCIÓN Y EXCLUSIÓN UNIÓN MOTOR EJE DE LEVAS.  
 ПАЛЕЦ ПОДКЛЮЧЕНИЯ И ИСКЛЮЧЕНИЯ СЦЕПЛЕНИЯ ДВИГАТЕЛЯ-ВАЛА КУЛАЧКОВ

CAMME REGOLABILI  
 ADJUSTABLE CAMS  
 REGLAGE DES CAMES  
 VERSTELLBARE NOCKEN  
 LEVAS REGULABLES  
 РЕГУЛИРУЕМЫЕ КУЛАЧКИ



SCALA DI RIFERIMENTO  
 REFERENCE SCALE  
 ÉCHELLE DE RÉFÉRENCE  
 BEZUGSSKALA  
 ESCALA DE REFERENCIA  
 ШКАЛА ОТСЧЁТА

INDICATORE DI POSIZIONE  
 POSITION INDICATOR  
 INDICATEUR DE POSITION  
 POSITIONSANZEIGE  
 INDICADOR DE POSICIÓN  
 ИНДИКАТОР ПОЛОЖЕНИЯ



I - APERTURA MASSIMA ARIA (90°)

MAXIMUM AIR OPENING  
 REGULATION DE L'AIR EN OUVERTURE MAXIMALE  
 MAXIMALE OFFNUNG BEI ENDANSCHLAG  
 APERTURA MAXIMA AIRE  
 МАКСИМАЛЬНОЕ ОТКРЫТИЕ ВОЗДУХА (90°)

II - CHIUSURA TOTALE ARIA (BRUCIATORE FERMO) (0°)

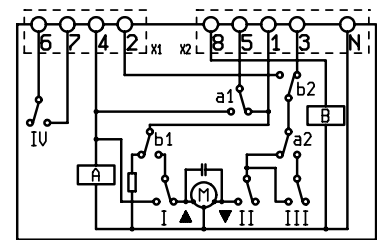
TOTAL AIR CLOSURE (BURNER AT A STANDSTILL)  
 CLOTURE TOTALE AIR (BRULEUR ARRETE)  
 LUFTTABSCHLUB (BRENNER STEHT STILL)  
 CIERRE TOTAL AIRE (QUEMADOR DETENIDO)  
 ПОЛНОЕ ЗАКРЫТИЕ ВОЗДУХА (ГОРЕЛКА НЕ РАБОТАЕТ) (0°)

III - APERTURA MINIMA ARIA (MINORE DI CAMMA IV) (10°)

MINIMUM AIR OPENING (LESS THAN CAMMA IV)  
 REGULATION DE L'AIR EN OUVERTURE MINIMUM (MOINS DE CAMME IV)  
 MINIMUM OFFNUNG BEI ENDANSCHLAG (WENIGER ALS NOCKEN IV)  
 APERTURA MINIMA AIRE (MENOR QUE LEVA IV)  
 МИНИМАЛЬНОЕ ОТКРЫТИЕ ВОЗДУХА (МЕНЬШЕ КУЛАЧКА IV) (10°)

IV - APERTURA ARIA D'ACCENSIONE (MAGGIORE DI CAMMA III) (20°)

AIR OPENING FOR IGNITION (MORE THAN CAMMA III)  
 REGULATION DE L'AIR EN POSITION D'ALLUMAGE (PLUS DE CAMME III)  
 OFFNUNG ZUR EINSTELLUNG FÜR DIE ZUNDUNGSFLAMME (MEHR ALS NOCKEN III)  
 APERTURA AIRE DE ENCENDIDO (MAYOR QUE LEVA III)  
 ОТКРЫТИЕ ВОЗДУХА ДЛЯ РОЗЖИГА (БОЛЬШЕ КУЛАЧКА III) (20°)



SQN72.6A4A20BT

PER MODIFICARE LA REGOLAZIONE DELLE CAMME UTILIZZATE, SI AGISCE SUI RISPETTIVI ANELLI (I-II-III...). L'INDICE DELL'ANELLO INDICA SULLA RISPETTIVA SCALA DI RIFERIMENTO L'ANGOLO DI ROTAZIONE IMPOSTATO PER OGNI CAMMA.

TO MODIFY THE REGULATION OF THE CAMS UTILIZED, OPERATE THE RESPECTIVE RINGS (I-II-III...). THE INDEX OF THE RING INDICATE ON THE RESPECTIVE REFERENCE SCALE THE ROTATION ANGLE TAKEN UP FOR EACH CAM.

POUR MODIFIER LE REGLAGE DES CAMES, EMPLOYER LES BAGUES (I-II-III...). L'INDEX DE LA BAGUE DESIGNÉ, SUR L'ÉCHELLE DE RÉFÉRENCE RESPECTIVE, L'ANGLE DE ROTATION FIXÉ POUR CHAQUE CAME.

ZUR VERSTELLUNG DER NOCKEN MÜS MAN AN DEN RINGEN (I-II-III...) DREHEN.

DER ZEIGER DES RINGES GIBT AUF DER BEZUGSSKALA DEN EINGESTELLTEN DREHWINKEL AN.

PARA MODIFICAR LA REGULACION DE LAS LEVAS UTILIZADAS, SE OPERA CON LOS RESPECTIVOS ANILLOS (I-II-III...). EL INDICE DEL ANILLO INDICA EN LA RESPECTIVA ESCALA DE REFERENCIA EL ANGULO DE ROTACION PREDISPUERTO PARA CADA LEVA.

ДЛЯ ИЗМЕНЕНИЯ РЕГУЛИРОВКИ КУЛАЧКОВ, ИСПОЛЬЗУЙТЕ СООТВЕТСТВУЮЩИЕ КОЛЬЦА (I-II-III...). УКАЗАТЕЛЬ КОЛЬЦА ПОКАЗЫВАЕТ НА СООТВЕТСТВУЮЩЕЙ ШКАЛЕ ОТСЧЁТА УГОЛ ВРАЩЕНИЯ, ЗАДАНЫЙ ДЛЯ КАЖДОГО КУЛАЧКА.





- 启动燃烧器前应仔细检查，请仔细阅读本说明手册。
- 在对燃烧器的电气系统进行操作前，请先切断供电电源。
- 如果操作及处理不当，可能会引起危险事故。

### 符合情况声明

基于我们的责任，我们在此声明，我们的带有“CE”标志的产品

系列：

**Sparkgas...; BTG...; BGN...; TBG...; Minicomist...; Comist...; RiNOx..., BT...; BTL...; TBL...; GI...; GI...Mist; PYR...; TS...**

描述：

民用和工业用燃气、燃油和双燃料鼓风机式燃烧器

符合以下欧洲指令(法律)的基本规则：

- **90/396/EEC (燃气应用指令)**
- **92/42/EEC (锅炉效率指令)**
- **89/336/EEC (电磁兼容指令)**
- **73/23/EEC (低电压指令)**
- **98/37 EEC (机械指令)**

并且参照以下欧洲标准进行设计和测试：

- **EN 676 (燃气， 双燃料的燃气部分)**
- **EN 267 (轻油， 双燃料轻油部分)**
- **EN 60335-1,2003**
- **EN 50165:197+A1:2001**
- **EN 55014 -1 (1994) +55014 -2 (1997)**

并依照由以下部门制定的燃气设备标准**90/396/CEE**进行监督：

**CE0085 - DVGW**

副总裁及管理指导：

The Vice President and Managing Director:

Dr. Riccardo Fava

目录.....	页
- 客户安全使用守则.....	“ 8
- 技术参数.....	“ 14
- 燃烧器同锅炉的连接 - 燃烧器同燃气管路的连接 .....	“ 33
- 电气连接 - 操作说明.....	“ 34
- 燃气燃烧器控制设备.....	“ 36
- 甲烷燃气点火以及调节.....	“ 37
- 燃烧头空气调节 - 保养 - 燃烧器的使用.....	“ 41
- 故障 - 原因 - 解决方法.....	“ 42
- 电气连接图.....	“ 69

## 使用须知

### 前言

以下的注意事项是为了保证顾客能够安全地使用民用和烧热水用的加热系统设备。这些注意事项的目的是为了避免这些设备不会因为安装不当或安装错误以及使用不当或使用错误而引起的损坏和安全隐患。同时，本使用说明提供注意事项也希望能够通过一些技术性的但却易懂的语言，使顾客加深对一般性安全隐患的了解。不管是合同内规定的，还是超出合同范围的，如果是由于顾客的不当或错误的安装和使用，或是因为不遵循制造商的指导而引起的任何问题或事故，制造商均不负责。

### 一般性注意事项

- 本说明手册对于产品来说是必要的，是产品不可分割的一部分，一定要提供给顾客。请仔细阅读本手册，其中包含有关安全地安装、使用和维护产品的重要信息。请保留本手册以备需时之用。
- 必须依照现行的规则和制造商的指导，由有资格的技术人员来安装设备。“有资格的技术人员”意思是能够胜任民用供热和热水生产领域的工作，或者是制造商授权的帮助中心。安装不当可能引起损害和对人员、动物或物品的伤害。这种情况制造商不负责任。
- 打开包装后要确认所有的部件都齐备并且完整。如有疑问就不要动里面的设备并把它还给供货商。所有的包装材料(木板、钉子、塑料袋和膨胀聚苯乙烯等)一定不要放在儿童能够触及的地方，以免对他们造成伤害。一定要把这些包装材料收集好放在合适的地方以免污染环境。
- 在对设备进行任何的清洁和维护之前，一定要关闭设备电源，使用系统开关或者将系统关闭。
- 如果出现任何故障或者设备不能正常工作，将其停机，不要试图修理或者改动。这种情况下，应该跟有资格的技术人员联系。任何对于产品的维修均应由百得授权的服务中心使用原厂配件来进行。以上提到的任何故障，均可能影响设备的安全性。为保证设备能够有效正常地工作，由有资格技术人员按照生产商的指导对设备进行定期维护是必要的。
- 如果设备被出售、所有者变化，或者被移动或闲置，本说明手册一定要始终与设备在一起以便新的所有者或者安装者能够利用它。
- 对于所有可使用可选零件和组件(包括电气)的设备，一定要使用原装配件。

### 燃烧器

- 设备必须只能作以下声明的用途：用于锅炉、热风炉、烤炉或其它类似设备并且不能暴露在可能对设备造成危害的环境中。其它的使用均为不正确且是危险的。
- 设备必须根据现行规则安装在通风良好的合适的房间内且要保证供应足够的空气进行良好燃烧。
- 燃烧器空气进口不要有阻碍使进风口面积减小，也不要阻碍房间通风，避免形成有毒或有害气体。
- 对燃烧器进行联接前，检查铭牌上的内容，确认燃料所有的供应正确(电源、燃气、轻油或其它燃料)。
- 不要接触燃烧器上温度较高的部位。通常这些部位靠近火焰或者燃料预热装置，运行温度很高，在燃烧器停机后也会保持一段时间的高温。
- 如果不再使用燃烧器了，须由合格的技术人员完成以下工作：
  - a) 断开与主电源的联接。
  - b) 关闭截止阀并将控制手柄拿走，切断燃料供给。
  - c) 对所有潜在危险部件做无害化处理。

### 特别注意事项

- 检查燃烧器在锅炉上的安装，确保安装正确、安全，并使火焰完全在燃烧室内。
- 启动燃烧器前，由有资格人员进行以下工作，最少每年一次：
  - a) 将燃料的流量设置为保证锅炉所需热量。
  - b) 调节燃烧空气的流动，以获得要求的工作范围。
  - c) 检查燃烧情况，确保产生的有毒物质和未燃烬气体含量不超过现行规则的要求。
  - d) 确认调节和安全装置工作正常。
  - e) 确认燃烧产物排除通畅。
  - f) 确认在调节完成后，所有调节装置的机械安全系统均密封良好。
  - g) 确认使用和维护说明书在锅炉房内。

## 使用须知

- 如果燃烧器重复停止在锁定位置，不要频繁地手动复位。这时应让合格的技术人员来解决问题。
- 设备的运行和维护均要根据现行的规则，由合格的技术人员来执行。

### 电源

- 根据现行规则正确联接且良好接地后，电气设备才是安全的。有必要对必要的安全要求进行确认。如有疑问，让合格的技术人员进行仔细地检查。对于接地不好引起的损害，生产商不负任何责任。
- 让合格的技术人员对接线进行检查，确认能够满足设备消耗电功率最大时的安全。
- 对设备的供电不能使用适配器、插头和延长电缆。
- 主电源电路要有熔断开关。
- 燃烧器电源的中线要接地。如果火焰检测电路的中线没有接地，就要将端子2(中线)与RC回路的接地联接。
- 使用任何用电设备，均应遵循一定的基本规则，包括：
  - 如果身上有水、潮湿或者脚湿的时候不要身体任何部位接触这些设备。
  - 不要拉电线。
  - 如果不是适宜型号，不要将这些设备暴露在有危险的环境(如雨天或阳光下)。
  - 不要让孩子或不专业的人员操作这些设备。
- 客户不得更换供电电缆。如果电缆损坏，停机，让合格的技术人员进行更换。
- 如果暂时不使用设备，则建议切断系统向所有用电设备(泵、燃烧器等)的供电。

### 燃料供应

#### 一般性注意事项

- 必须依照现行的法律和规则，由有资格的技术人员来安装设备。安装不当可能引起对人员、动物或物品的伤害，这种情况制造商不负责任。
- 建议安装前对燃料供应系统管道进行仔细的内部清洗，清除任何可能影响燃烧器正常工作的残渣。
- 如果是初次使用燃烧器，须由合格技术人员执行以下检查：
  - a) 检查锅炉房内外燃气的密封性。
  - b) 将燃料的流量设置为能够保证锅炉所需热量的合适值。
  - c) 确认供给燃烧器的燃料流量与燃烧器要求的相符。
  - d) 确认燃料进口压力与燃烧器铭牌上的标示相符。
  - e) 确认燃料供应管直径足够大以保证供应所需燃料量，并且根据现行规则，管路上要有安全装置。
- 如果将有一段时间不使用设备，断开燃料的供给。

#### 使用燃气的特别注意事项

- 须由合格技术人员根据现行规则执行以下检查：
  - a) 供气管路和阀组符合现行法律和规则。
  - b) 所有燃气管路的联接均密封良好。
- 如果闻到有燃气：
  - a) 不要使用任何电气开关、电话或其它任何可能产生火花的设备。
  - b) 立即打开门窗，让新鲜空气冲走室内燃气。
  - c) 关闭燃气阀。
  - d) 向合格的技术人员求助。
- 不要利用燃气管来作为电气设备的接地。
- 设备不使用的時候要将其关闭，并且将燃气阀关闭。
- 如果将有一段时间不使用设备，断开主燃气的供给。
- 如果室内有燃气管路，或者因为出现有毒气体和易爆气体而产生危险情况的环境须保持通风良好。

### 高效锅炉或类似设备的烟道

应该指出对于高效锅炉或类似设备的燃烧产物(排烟)在烟道内的温度相对较低。这时，传统的烟道(直径和隔热)可能变得不适合了。因为这类设备对燃烧产物冷却幅度很大，所以排烟温度会很低，可能低于露点。如果烟温低于露点，在燃轻油和重油时，烟道出口会出现烟灰，燃烧燃气时，沿着烟道会有凝结的水。高效锅炉或类似设备的烟道应具有与之相适应的尺寸(截面和隔热)，以避免上述问题的出现。

## 技术参数

技术参数	TBG 55PN	TBG 85PN	TBG 120PN	TBG 150PN	TBG 210PN	
热功率 /	最大 kW	550	850	1200	1500	2100
	最小 kW	110	170	240	300	400
操作模式	二段火/ 比例调节					
NOx 排放	mg/kWh < 120 (Classe II EN 676)					
MOTORE / 马达/ MOTEUR / MOTOR	kW	0,55	1,1	1,5	2,2	3
	r. p. m.	2800	2800	2800	2800	2800
消耗的电功率	kW	0,66	1,20	1,60	2,40	3,2
线保险丝	A 400 V	6	6	10	10	16
点火变压器	26 kV - 40 mA - 230 V / 50 Hz					
TENSIONE / 电压/ VOLTAJE / TENSION	3N ~ 400 V ±10%- 50 Hz					
GRADO DI PROTEZIONE / 电气防护等级/ DEGRE DE PROTECTION/ GRADO DE PROTECCIÓN	IP 40					
RILEVAZIONE FIAMMA / 火焰保护装置 / DETECTION FLAMME / DETECCION LLAMA	SONDA DI IONIZZAZIONE / 电离棒 / SONDE DE IONISATION / SONDA DE IONIZACION					
RUMOROSITA' ** / 噪音等级/ NIVEAU DE BRUIT**/ RUÍDO**	dBA	72	73	75,5	79	85
PESO / 重量 / PESO / POIDS	kg	76	78	87	91	94
Gas naturale / 天然气 / Gaz naturel /Metano (G 20)						
PORTATA / 流量	最大 m³ n/h	55,3	85,5	120,7	150,9	211,2
	最小 m³ n/h	11	17	24,1	30,2	40,3
PRESSIONE / 压力/ PRESION / PRESSION	最大 mbar	360				

\*) 所有的功率包括点火变压器工作的功率

\*\*）噪音测试的标准是在锅炉在最大功率的情况下在实验室测试得到的结果。

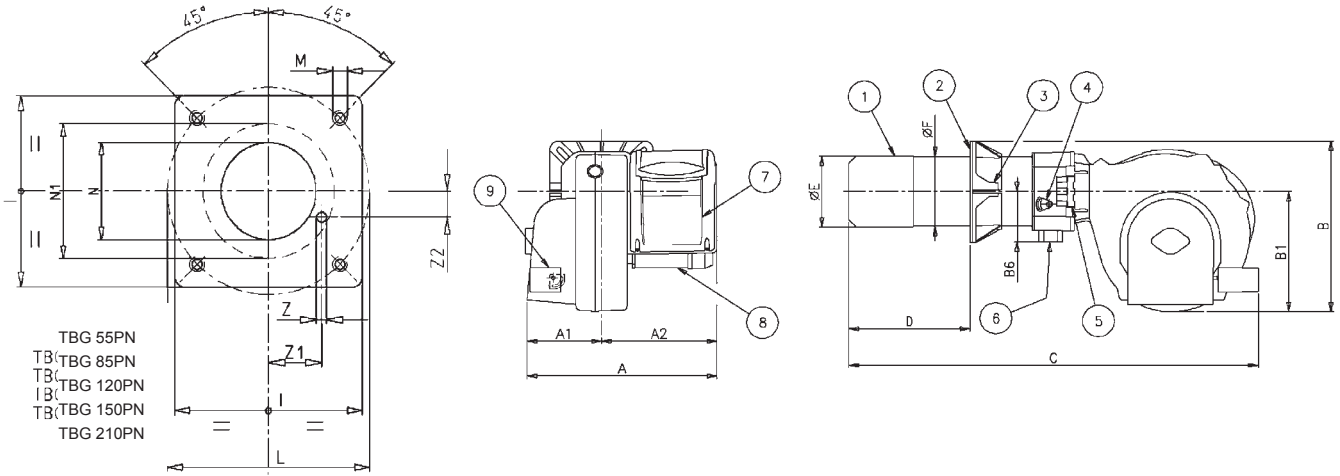
## 标准附件

	TBG 55PN	TBG 85PN	TBG 120PN	TBG 150PN	TBG 210PN
FLANGIA ATTACCO BRUCIATORE / 燃烧器安装法兰 / CONEXIÒN QUEMADOR / BRIDA BRIDE DE FIXATION BRULEUR	2	2	2	2	2
GUARNIZIONE ISOLANTE / 隔离垫片 / JUNTA / JOINT ISOLANT	1	1	1	1	1
PRIGIONIERI / 双头螺柱 / PERNO CON TOPE / GOIJONS	N° 4 M 12	N° 4 M 12	N° 4 M 12	N° 4 M 12	N° 4 M 12
DADI / 六角螺母 TURCAS / ECRIOUS	N° 4 M 12	N° 4 M 12	N° 4 M 12	N° 4 M 12	N° 4 M 12
RONDELLE PIANE / 平垫圈/ ARANDELAS/ RONDELLES PLATES	N° 4 Ø 12	N° 4 Ø 12	N° 4 Ø 12	N° 4 Ø 12	N° 4 Ø 12



装置尺寸图

N° 0002471050  
REV.: 20/12/05



型号	A	A1	A2	B	B1	B6	C	D 最小	D 最大	E Ø	F Ø	I	L 最小	L 最大	M	N	N1	Z	Z1	Z2
TBG 55PN	645	275	370	510	380	160	1230	175	400	161	159	260	225	300	M12	170	202	12	83,5	45
TBG 85PN	645	275	370	520	380	160	1230	175	400	180	178	280	250	325	M12	190	222	12	92	50
TBG 120PN	645	275	370	540	380	160	1280	200	450	224	219	320	280	370	M12	235	260	12	112,5	54
TBG 150PN	645	275	370	540	380	160	1280	200	450	240	219	320	280	370	M12	250	260	12	112,5	54
TBG 210PN	645	275	370	540	380	160	1280	200	450	250	219	320	280	370	M12	255	260	12	112,5	54

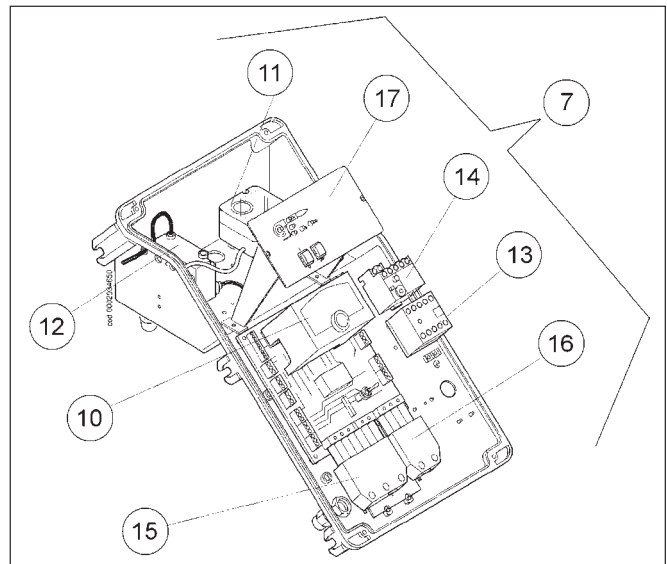
N1门上的孔允许燃烧器和压力管直接插入燃烧室。

- 1) 燃烧头
- 2) 垫片
- 3) 燃烧器安装法兰
- 4) 燃烧头调节设备 device
- 5) 铰链
- 6) 燃气管路连接法兰
- 7) 电气面板
- 8) 马达
- 9) 空气调节伺服马达

控制面板的元气件

N° 0002934650

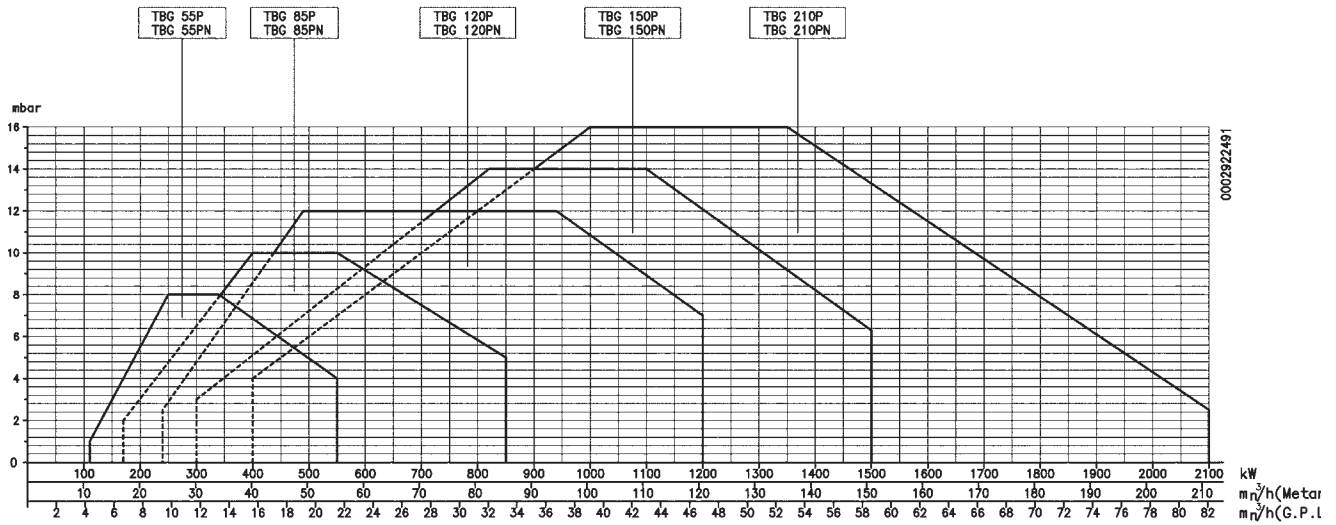
- 10) 设备
- 11) 空气压力开关
- 12) 点火变压器
- 13) 马达接触器
- 14) 热继电器
- 15) 7孔接头
- 16) 4孔接头
- 17) 面板工作原理图





工作范围 TBG 55PN ÷ 210PN

N° 0002922491  
REV.: 12/07/07



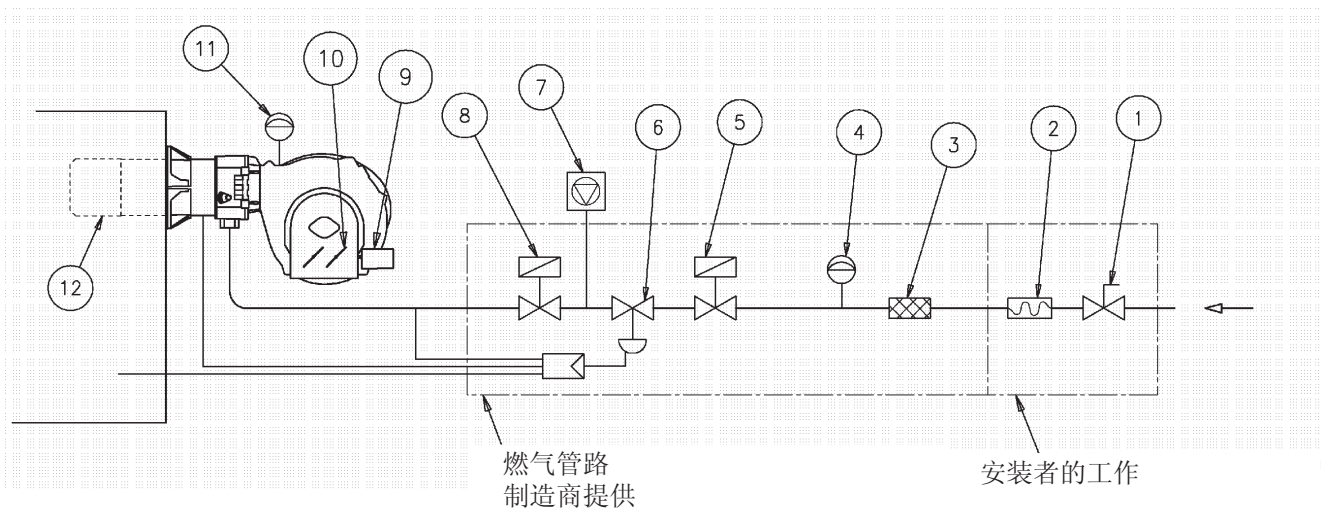
以上工作范围是按照EN676标准在锅炉上测试得到的，对于燃烧器在锅炉上的实际运用，该曲线仅起指导作用，有时候并不十分准确，至于燃烧室要根据当地规程或者锅炉生产商要求去设计。

### 供气系统图

下面是燃气供气系统的原理图，燃气供气原理图按照EN 676标准设计，同时一个手动关断阀和减震节必须安装在燃气阀的上游，如下图所示

### 总燃气燃烧器系统

N° 0002910950  
REV.: 10/05/06



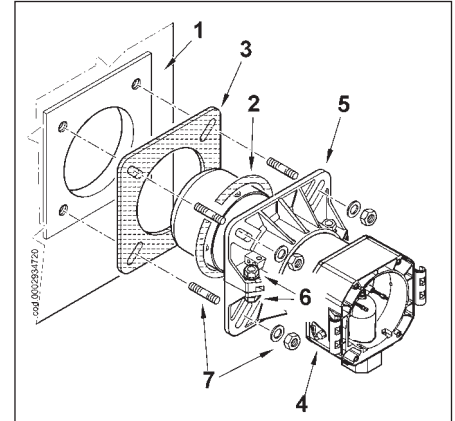
#### 图例

- |             |  |            |
|-------------|--|------------|
| 1) 手动关断阀    | 6) 压力调节仪                               | 9) 伺服马达    |
| 2) 减震节      | 7) 阀门捡漏设备(在燃烧器最大输出是1200KW的时候必须要配这样的设备) | 10) 空气调节挡板 |
| 3) 燃气过滤器    | 8) 气动工作阀                               | 11) 空气压力开关 |
| 4) 最小燃气压力开关 |  | 12) 燃烧头    |
| 5) 安全阀      |  |            |



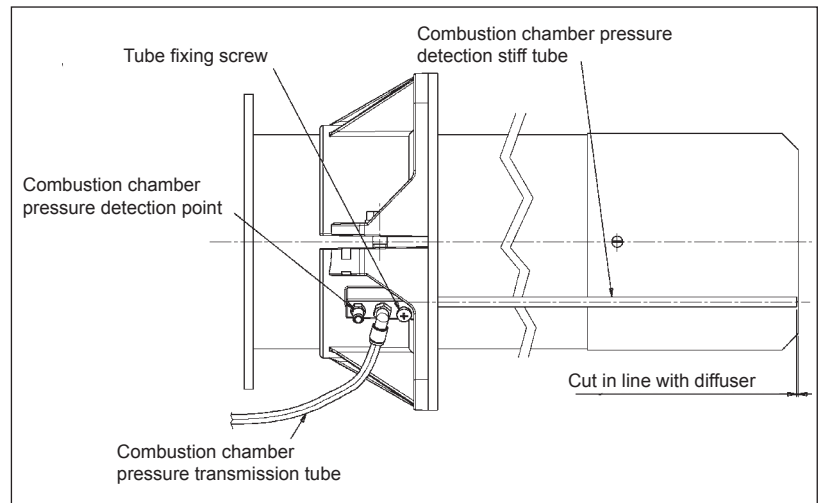
燃烧头单元的连接

- A) 松开螺丝6，调节法兰5的位置，根据锅炉生产商的要求调节燃烧头升入炉膛的长度。
  - B) 将密封绳2放在法兰同密封垫2之间。
  - C) 用组件7的螺栓，螺母，垫片将燃烧头组件4固定在锅炉1上。
- 备注：一定要将锅炉同燃烧器连接的地方完全密封。



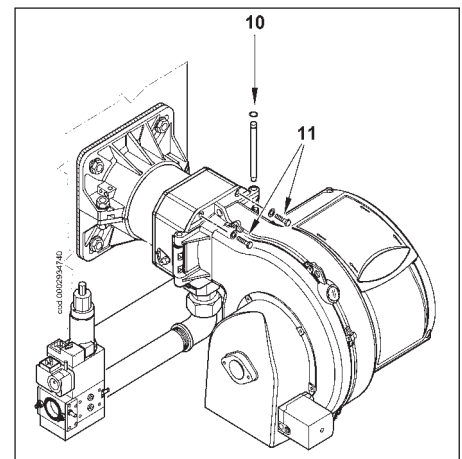
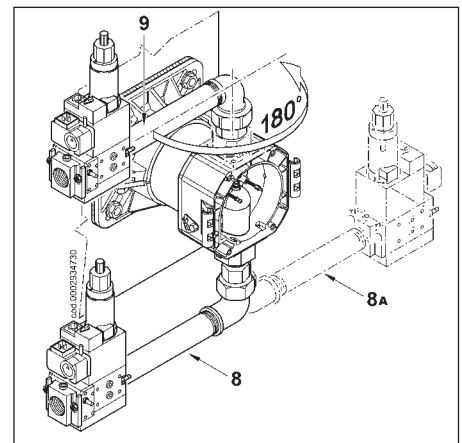
燃气管路组件

- 燃气管路的连接方法有如图所示的8, 8a, 9三种连接方法。
- 根据锅炉的位置以及燃气进口的位置选择最合适的安装方法安装。
- 备注：当阀门直径比较大比如DN65或者DN80时，要保证燃气进口连接的地方要有足够的外部压力。



通风设备系统的附件M

- A) 把铰链放在一半的位置将燃烧头同锅炉连接。
- B) 把铰链的卡口放在10的位置。
- C) 连接好电缆，包括点火变压器和电离棒，锁紧铰链，通过螺丝11锁紧燃烧器。



## 电气连接

### 电气连接

三相电源的提供必须使用一个带保险丝的开关规则要求在线电压电路上还有一个线电压开关，在锅炉创造室外必须有一个易于接触的开关，用于电气连接

- 4) 合上盖板，采用大约5 Nm的力矩锁紧四个螺丝（1）—保证良好密封，如果要接触控制面板（8），如图所示，按箭头指示方向移开透明罩（7），使其与盖板分离。
- 5) 如图5所示，正确放回透明罩，将透明罩的钩子置于钩槽内，按箭头方向推动透明罩，这样电控箱就密封好了。

1) 如图一所示，松开4个螺丝（1），取下盖板，不要拿掉透明盖罩，就能接触燃烧器的电控接线盘了。

2) 松开螺丝（2），移开电缆压板（3），将7孔和4孔插头从孔中穿入，见图2，将电源4与接触器接好，做好接地5，锁紧电线固定器。

3) 如图3，将电缆压板（3）放回原位，旋转凸轮（6）使压板压紧二跟电缆，然后拧紧压板固定螺丝，最后插上7孔和4孔插头。

注意：放置7孔和4孔的插头孔为 $\varnothing 9.5 \div 10$  mm 和  $\varnothing 8.5 \div 9$  mm，以保证电控箱能达到IP54(标准 IEC EN60529)的防护等级。

4) 合上盖板，采用大约5 Nm的力矩锁紧四个螺丝（1）—保证良好密封，如果要接触控制面板（8），如图所示，按箭头指示方向移开透明罩（7），使其与盖板分离。

5) 如图5所示，正确放回透明罩，将透明罩的钩子置于钩槽内，按箭头方向推动透明罩，这样电控箱就密封好了。

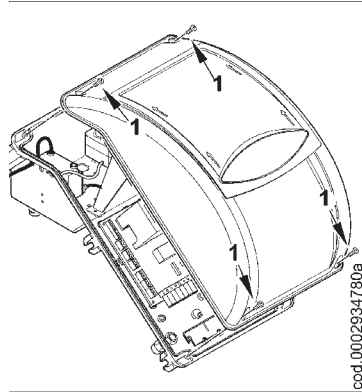


Figura 1

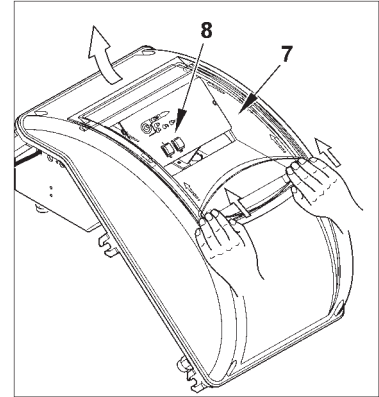


Figura 4

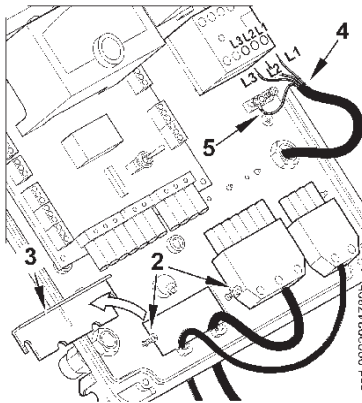


Figura 2

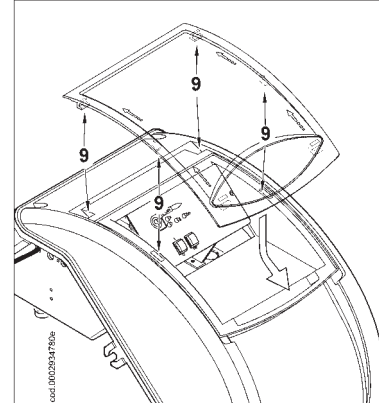


Figura 5

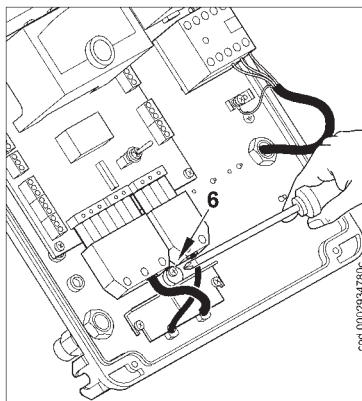


Figura 3

备注：只有有资质的合格的人员才能打开燃烧器面板。



## 工作描述

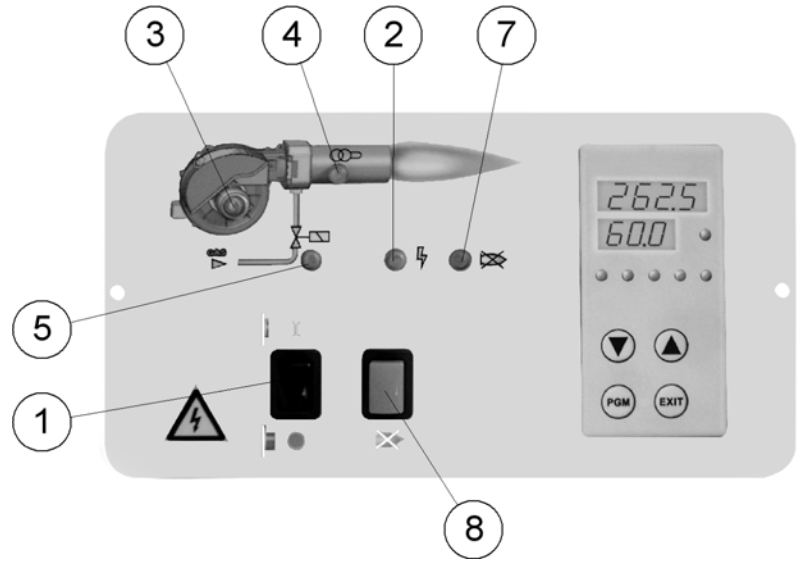
把开关放到1的位置, 假如温控器开关闭合的话, 电压将到达工作命令和控制设备 (LED2亮), 控制设备工作。风机马达开关闭合 (LED3) 燃烧室开始预吹扫, 同时风门挡板开到最大位置。吹扫结束后, 燃烧器回到点火位置, 假如风压开关设定被正确点火变压器工作 (LED4) 二秒针后, 主燃气阀和安全阀打开 (LED5)

备注:

- a) 主阀有一个合适的调节空气/燃气比例的设备
- b) 安全阀是一个开关量信号的阀。
- c) 风门挡板的调节有一个伺服马达来完成 (参见0002933650), 记住一旦燃烧器温度开关断开风门挡板将回到其关闭的位置

备注: 燃气的点火位置必须大大低于燃烧器的最小调节位置, 点火位置的调节可以由风门挡板的控制马达来调节. (参见0002933650). 火焰的状态有控制设备自己来调节. 它可以用来控制点火变压器的开关, 然后伺服马达打开风门挡板, 同时调节气阀允许燃气增加到设定的最大位置。

假如在主阀打开3秒后仍然没有火焰, 控制箱将停止在“安全锁定位置”(LED7). 一旦进入安全锁定状态, 阀门迅速关闭, 为了恢复控制盒的状态, 按下显示面板上的复位按钮8。



最低位置了燃烧器仍然能够保证温度或者压力开关达到设定的最大值, 此时燃烧器停止工作, 当温度或者压力再次降到锅炉的最小设定值以下时, 燃烧器按照预设的曲线从新启动。

## 调节的描述

当燃烧器工作在最小功率, 假如调节允许, (调节温控器或者压力开关的值大于锅炉设定的值) 伺服马达逐渐调节风门挡板, 逐渐增加空气的流量, 同时燃气的流量也逐渐增加, 一直到燃气设定的最大值, 空气流量的增加通过阀门上的压力传感器去逐渐调节燃气的流量, 燃烧器保持在这个最大输出位置一直到温度或者压力到一个足够高的水平然后伺服马达开始向反方向旋转。

马达反方向的旋转是短时间暂时的, 在调节的过程中, 马达会找到一个平衡点保证燃烧器的输出热值能够满足锅炉的热值要求。调节探测器自动更换命令调节燃料和风的流量, 调节伺服马达增加或者减少燃气的流量, 假如燃料已经在

设备程序控制器	安全时间	预吹扫时间	预备点火	后点火	打开时间 1段火阀们 和2段火阀们	运行时间 打开风门 挡板	运行时间 关闭风门 挡板
	s	s	s	s	s	s	s
LME 22. 331A2	3	30	2	2	11	12	12
LME 22. 233A2	3	30	2	2	11	30	30

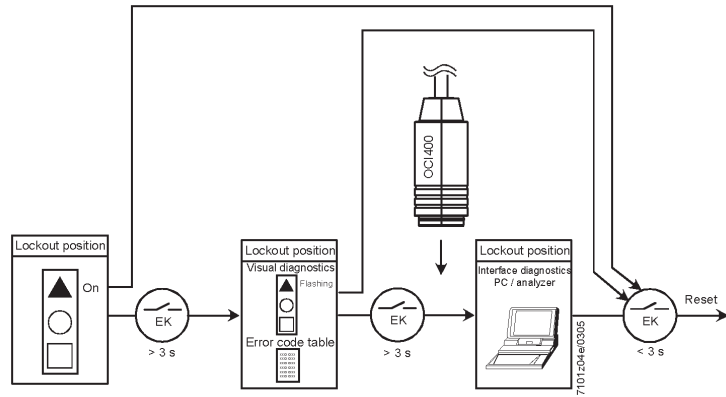
操作状态指示

启动的时候根据下面的状态指示判断发生的情况：

信号灯的颜色代码信号		
状态	颜色代码	颜色
等待时间«tw», 其他的等待时间	o.....	关闭
点火电源, 点火控制	o o o o o o o o o	黄灯闪烁
操作火焰正常	o.....	绿色
操作火焰不正常	■ o ■ o ■ o ■ o ■	绿色灯闪烁
燃烧器启动外部灯	■ p ■ p ■ p ■	绿色-红色
低电压	o p o p o p o p o	黄色-红色
故障报警	p.....	红色
报警输出代码(参考«报警代码表»)	p o p o p o p o	红灯闪烁
内部诊断	p p p p p p p p	红色闪烁灯

图例  
i . 平稳启动 p 红色  
o 关闭 o 黄色  
■ 绿色

当锁定以后, 红色的信号灯将保持一个稳定的状态, 在这样的条件下可以诊断故障的原因以及代码, 通过按住复位按钮3秒钟, 内部诊断将被激活  
内部的诊断将显示燃烧器的故障原因:



故障代码清单		
红色信号灯闪烁(LED)	«AL» 十号端子报警信息	可能的原因
2 闪烁 1 1	开	在«TSA»后没有火焰信号, -燃料电磁阀失败 -火焰检测失败 -燃烧器调节失败 没有燃料 -点火设备故障
3 闪烁 1 1 1	开	«LP» 故障 -在«t10»后没有压力信号或者压力信号不对 - «LP»被焊接在工作的位置
4 闪烁 1 1 1 1	开	燃烧器启动的时候外部的灯
5 闪烁 1 1 1 1 1	开	超时«LP» - «LP» 被焊接在工作位置
6 闪烁 1 1 1 1 1 1	开	没有使用
7 闪烁 1 1 1 1 1 1 1	开	在操作运行过程中太多的丢失, (重复的限位) -点火电磁阀失败-火焰检测失败 -燃烧器调节失败
8 闪烁 1 1 1 1 1 1 1 1	开	没有使用
9 闪烁 1 1 1 1 1 1 1 1 1	开	没有使用
10 闪烁 1 1 1 1 1 1 1 1 1 1	关闭	接线错误, 外部错误. 输出接触不好或者其他错误

一旦故障发生以后, 控制输出被激活: :  
- 燃烧器保持关闭  
- 外部故障仍然保持激活  
- 故障报警信号在端子10输出, 根据故障码表  
故障诊断结束, 按下复位燃烧器按钮, 燃烧器从新启动. 按住锁定复位按钮一秒(< 3 秒).

## 甲烷点火和调节

- 1) 检查燃烧头深入锅炉的位置，以保证能够满足锅炉对燃烧室的要求。检查调节燃烧头与法兰间的位置，以满足风的流量能够满足燃料的要求。（燃烧头和法兰之间的距离必须逐渐降低，假如燃料流量过高，则要调大燃烧头和法兰之间的距离，详情参见“燃烧头的调节”。
  - 2) 燃烧器与控制管路连接好以后，一定要对管路中的空气进行吹扫，注意：一定要特别小心，而且门窗都要打开，打开供气管与燃烧器的连接处，当闻到有燃气的气味的时候，关闭截止阀，等到房间里燃气的味道排尽以后，连接好燃烧器，打开截止阀。
  - 3) 检查锅炉里是否有水，系统的总阀门是否打开
  - 4) 仔细检查燃烧的产物能否顺利的排出。（锅炉与烟筒的排气门是否打开）
  - 5) 检查与燃烧器连接的供电电路的电压是否正确，检查现场所有连接是否符合电气连接图的所有要求
  - 6) 检查燃烧头是否足够长，从而使伸入锅炉的位置满足锅炉生产商的要求，检查燃烧头内调节空气的装置是否能够保证足够燃烧的输出。（当燃料流量降低时，火焰盘同扩散筒之间的距离应该减小，反之如果燃料量变大，该距离要相应变大）详见燃烧头内空气调节说明。
  - 7) 调节空气伺服马达凸轮的位置，调节其最小，最大以及点火在一个合适的位置。
  - 8) 对空气以及燃气的配比设定一个合适的比例，按照手册上的指导调节燃气管路上的气动阀。
  - 9) 燃烧控制盘的开关处于0的位置，而且总开关接通的前提下，检查电机的转向是否正确，如果相反，
  - 10) 现在将控制面板的开关调节开关调到最小的位置，同时放在手动模式，现在控制柜得电，程序控制器按照事先设定还的曲线进行工作。具体参考“工作的描述”。
- 备注：预吹扫在空气挡板开到最大的条件下进行，只有当伺服马达回到点火位置的时候，控制器才会开展点火程序，点火变压器工作，点火的燃气阀打开。在预吹扫阶段压力开关控制空气的压力检测，（没压力的时候会被保护，当压力到达一定程度的时候压力开关要闭

合）  
假如空气压力开关没有发现一个有效的压力，（不要改变内部的接线）点火变压器不会工作，点火阀也不会打开，然后控制器会被锁定，这样的情况下电源开关仍然被认为是正常的，因为管路中仍然有少量的空气，这些空气必须被放掉在燃烧器有一个稳定的火眼之前，为了解除这个锁定，按下解除锁定按钮。

第一次启动时，有可能发生一些锁定，原因如下：

- a) 燃气管路中有空气，导致点不着火。
  - b) 锁定的原因有可能是在火焰探测区火焰不稳定，这有可能是不正确的空气/燃气比例造成的，这取决于不同质量的空气燃气，一直到它们有一个合适的比例。这样的故障还有可能的原因是在燃烧头的地方空气和燃气的混合比例不对，这个可以通过调节燃烧头和空气法兰之间的距离来调节，增大距离则压力减小，减小距离则压力增大。
- 11) 通过调节设备，将燃烧器调节到最小的出力位置（空气风门挡板调节到最小的位置），检查火焰的形状，做一些需要的修正，按照气动阀的操作说明调节，用一个仪表检查燃气的流量，假如有必要调节燃气和空气的比例；（按7和8的描述调节）然后同特殊的设备查看排放。为了正确的混合比例，CO的含量必须被检测，甲烷最少8%或者氧气O<sub>2</sub>=6% 在燃烧器最小位置，这个值是天然气10%氧气3%，有必要通过一个特殊的设备去检查CO的含量，通过调节空气和燃气的流量以保证CO的含量不能超出设定的最大值，
  - 12) 当将燃烧器调节到最小出力时，把调节开关调节到手动和最大位置，伺服马达将空气调节到最大位置同时燃气也到达最大位置，使燃烧器达到最大输出，着时候有必要检查燃气的流量，通过流量表可以看出来，当燃烧器工作在最大输出位置的时候，燃气流量可以通过测试不同时间内一分钟的流量，然后乘上六十就可以得到一个小时的流量，(m<sup>3</sup>/h) 对于你得到的热值kcal/h 必须满足锅炉的要求，（甲烷最低热值 = 8550 kcal/h）。假如燃烧器的流量已经远远大于锅炉需要的热值，你必须降低燃气的流量，一避免损坏锅炉，在观察了那二个流量计以后，燃烧器必须直接停止
  - 13) 为了改变燃气的最大流量，调节空气流量使燃气能够自动调节以适合空气的流量要求，凸轮调节的挡板最大开度必须从新设定，（调节和指导参考0002933650）。空气挡板打开的角度必须降低以达到降低燃气的目的。为了改变燃气-空气的混合比例，参考气动燃气阀的安装说明和指导
  - 14) 然后用特殊的设备检测燃气的排放，为了得到一个正确的空气燃气比例，你必须检查CO<sub>2</sub>的含量，在燃烧器工作在最小位置的时候，最少8%或者O<sub>2</sub>=6%，到最大位置的时候设定的时候CO<sub>2</sub>的含量是10%或者氧气

O<sub>2</sub>= 3% 同时有必要通过一个特殊的设备检查CO的含量以保证不能超出上限的范围。

- 15) 在调节好燃烧器工作在最大热输出以后，必须把空气的伺服马达调节到最小位置，把调节开关调到最小位置，假如燃烧器工作在最小出力，有必要改变混合的条件，遵守汽动阀们的调节与安装指导，我们建议使用一个特殊的设备去测试排放的产物，假如需要的话，更改以前的设定值，甚至可以更改空气挡板内部设置点的感觉。
  - 16) 现在检查在自动工作时，是否正常工作。
  - 17) 空气压力开关对燃烧器来说是一个安全连锁，假如空气压力不满足设备的要求，空气开关将断开，（在工作的时候空气压力开关必须闭合）当空气的压力达到一个有效的值的时候，请注意燃烧器在这个时候风压开关是不是真的吸合（空气压力无效），系统进入工作程序，但是点火变压器不点火，燃气阀门也不会打开，带来的结果就是燃烧器停止在锁定的位置，为了检查压力开关是否正常工作，你必须把燃烧器放在最小出力位置，调节压力开关一直到压力开关锁定，为了解除燃烧器锁定，按下压力开关的复位开关，把压力开关的设定值调到一个合适的范围以保证在吹扫的时候压力开关能够正常工作。空气压力开关在有效压力的适合闭合，在压力无效的时候段开（风机停止或者燃烧器内没有空气）。这种情况一般发生在控制盒没启动或者燃烧器停止的时候。这样的情况只有在燃烧器开关没有闭合或者停止的情况下发生。
  - 18) 燃气压力控制开关（最小和最大），假如安装的话当压力不在设定的范围的时候，不允许燃烧器工作。从压力开关的功能来看，最小压力开关使用长开点，在压力满足设定值的时候闭合，在压力低于设定值的时候段开，最大压力开关使用长闭点，当空气压力开关低于压力开关设定值的时候，压力开关断开，最小和最大压力开关的调节必须在燃烧器工作的时候进行一次又一次的检测，压力开关串联在电路中，当燃烧器工作的时候，任何一个管路的压力开关断开，燃烧器都停止工作，因此当燃烧器测试时，很有必要检测燃烧器正常工作的压力，用相关的调节设备，设定好压力开关。
  - 19) 检查火焰传感器（电离传感器）是否有效，松开端子30和31的接线，打开燃烧器，燃烧控制器仍然开始工作程序，在点火变压器工作3秒后燃烧器锁定，另外的检查方法只需要燃烧器在工作的时候段开30和31的接线，燃烧控制器立即锁定。
  - 20) 检查锅炉的温控器和压力开关的工作，当他们段开时，燃烧器一定要停止工作。
- 备注：检查燃烧头和法兰之间的距离通常如果距离靠前，可能导致气体的书膜



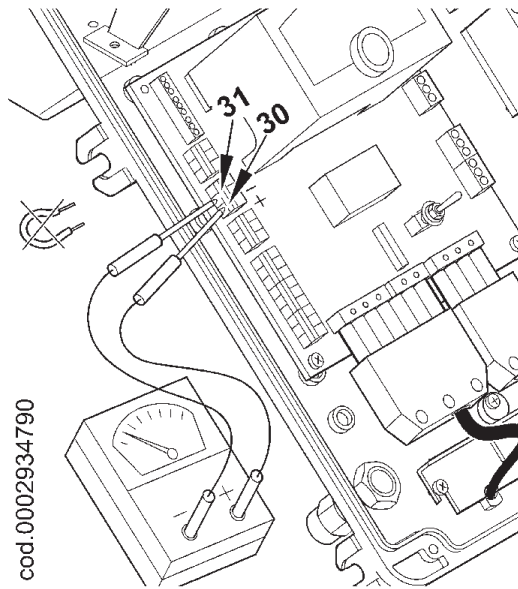
过快，燃烧器点火困难。假如这样的事情发生以后，将距离一点点向前调，一直到一个合适的位置能够是火焰正常点火，这个位置可以看成最后的位置，我们建议这个位置是可取的，因为在小火的时候，它能保证即便在非常恶劣的条件下，也能点火。

---

## 电离电流的检测

---

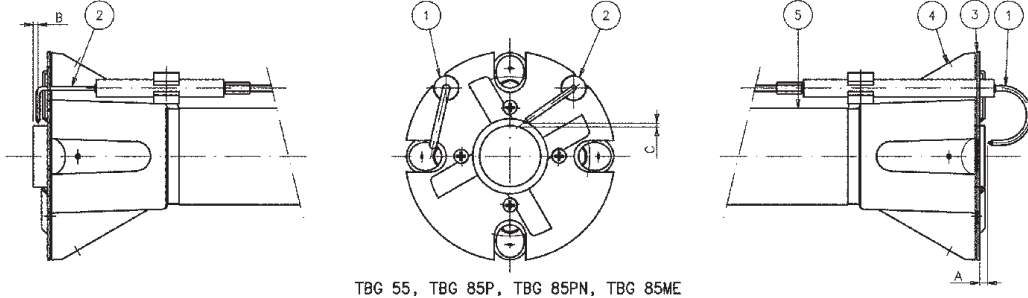
为了检测电离电流，在燃烧器关闭的时候，移开电路板上的端子30-31，一旦火焰出现以后，燃烧器控制器将检测电离电流，能够保证燃烧器正常工作的最小值将在电路接线上反映出来，当检测以后，将原来的接线接回去。



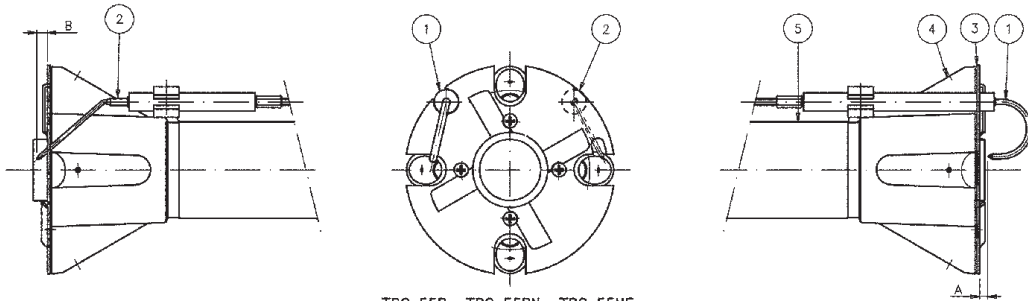


电子/电离棒的调节图

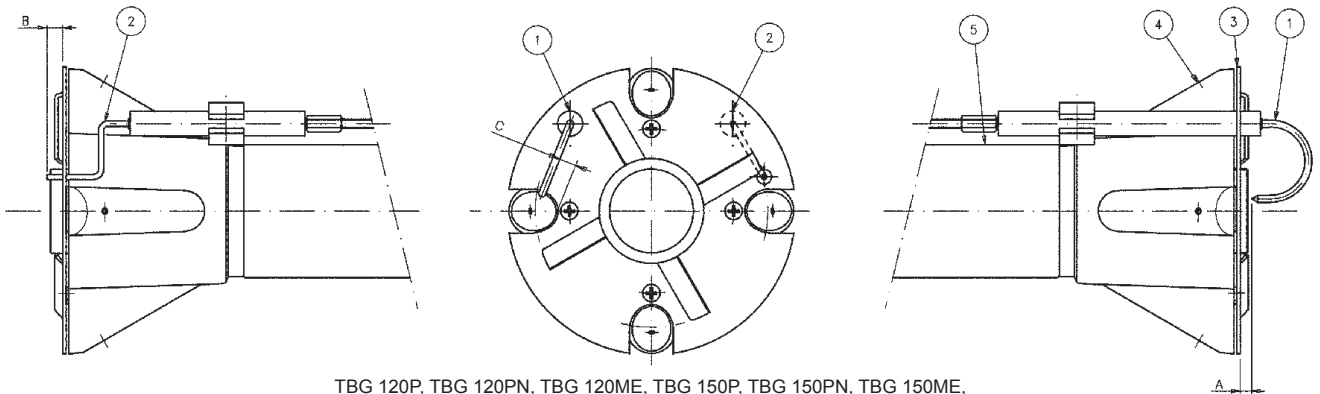
N°0002934691  
REV.: 25/01/2006



TBG 55, TBG 85P, TBG 85PN, TBG 85ME



TBG 55P, TBG 55PN, TBG 55ME



TBG 120P, TBG 120PN, TBG 120ME, TBG 150P, TBG 150PN, TBG 150ME,  
TBG 210P, TBG 210PN, TBG 210ME

型号	A	B	C
TBG 55PN	5	6÷7	-
TBG 85PN	5	3	3
TBG 120PN	5	5	-
TBG 150PN	15	5	6
TBG 210PN	5	5	-

图例:

- 1- 电离棒
- 2- 点火棒
- 3- 稳焰盘
- 4- 混合器
- 5- 燃气输出管路





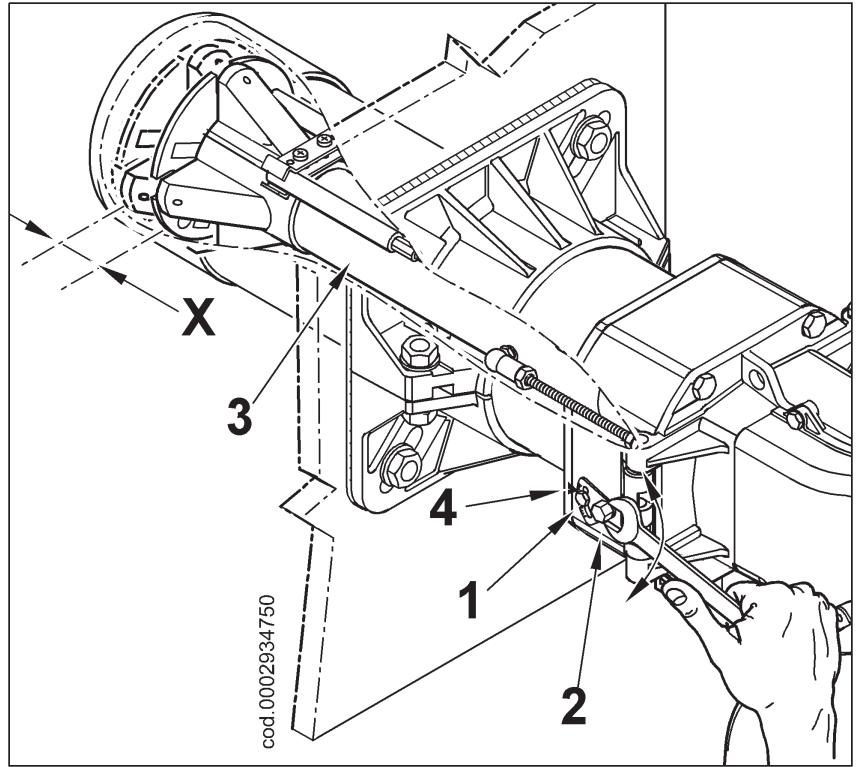
## 燃烧头空气的调节

在燃烧头内有可以调节燃烧头位置的装置，从而改变扩散盘与燃烧头之间空气的流通通道，关小通道，也可以在空气流量很低的时候也会使火焰盘上游具有较高的压力，从而空气流通的速度以及喘流量都增加，使空气能够更好的进入燃料当中，获得最佳的稳定和混合的火焰。扩散盘上游有很高的空气压力，可以避免火焰发生强烈的脉动，在正压/或者负荷很高时一定要这样调节。

由上面的说明可以看出负责调节燃烧头内空气通道的装置一定要处于能够使火焰盘前一直保持比较高的空气压力的位置一般建议关小燃烧头内的空气通道而相应的开大风机入口的空气风门的开度，当然，燃烧器工作在最大出力时一定要这样设置。

实践中开始调试的时候，一般包燃烧器内空气通道放在中间的位置，然后启动燃烧器，根据前面的介绍调试，当达到最大出力时，将燃烧器空气进口的风门挡板尽可能的开大，然后前后移动燃烧头，控制空气的流量，使空气的流量于燃气的流量相匹配。

燃烧头调节图



X=燃烧头和法兰盘之间的距离，下面是X的指示值：

- a) 松开螺丝1
- b) 调节燃烧头3上面螺丝2的位置，参见索引4的位置
- c) 根据下面的目录调节X的位置。

燃烧器	X	index 4指示值
TBG 55PN	4 ÷ 28	1 ÷ 3,7
TBG 85PN	5 ÷ 36	1 ÷ 4,5
TBG 120PN	17 ÷ 54	1 ÷ 5
TBG 150PN	17 ÷ 36	1 ÷ 3,2
TBG 210PN	14 ÷ 51	1 ÷ 5

备注：上面的参数仅供参考，燃烧头的实际位置根据现场燃烧室的位置来定。



## 保养

对燃气的排放进行分析，测试其排放。  
周期性的更换燃气过滤器。

检查燃烧头的所有元气件都是好的，并没有因为温度或者湿度损坏燃烧器元气件，检查所有的电气元气件都是有效工作的。

假如燃烧头需要清洁，请按下面的程序进行清洁。

松开2个螺丝(2)，用铰链将燃烧器放在插头1的位置。(图1)。

在独自取出电离棒以及点火棒的接线以后，松开螺栓4，锁紧螺丝5，使他们同(8)分开，以保证成功的从结合单元分开。如图2所示，用扳扳动螺丝6按箭头所示，使燃烧头向前移动，轻轻上抬燃气输出连接端子(8)如图3所示，抽出所有集成单元按箭头9的方向所示，如图4，所有的保养工作完成以后，将上面的动作再反过来操作一次，就恢复燃烧器原来的连接，而且要检查点火棒同电离棒的连接位置。(见图0002934690)

重要备注：

关闭燃烧器以后，清清拉开电气面板，是它们在轻微的紧张状态，点火变压器接线和电离棒的接线都放在(7)的位置，如图2所示，这样可以确保这两根电缆在燃烧器工作的时候不会被损坏。

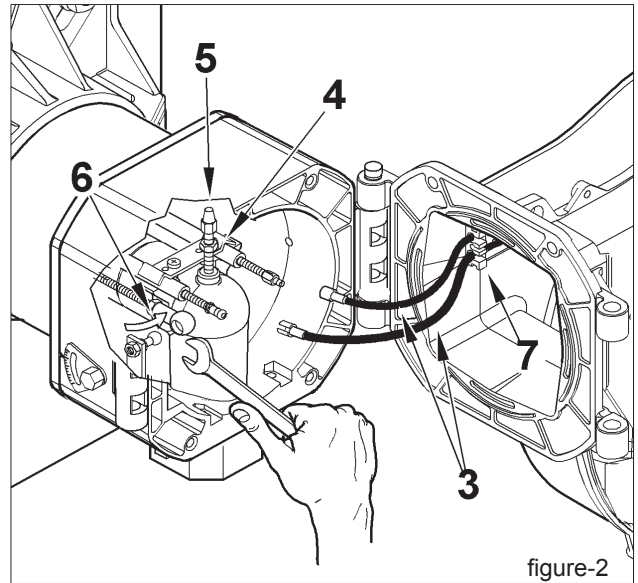


figure-2

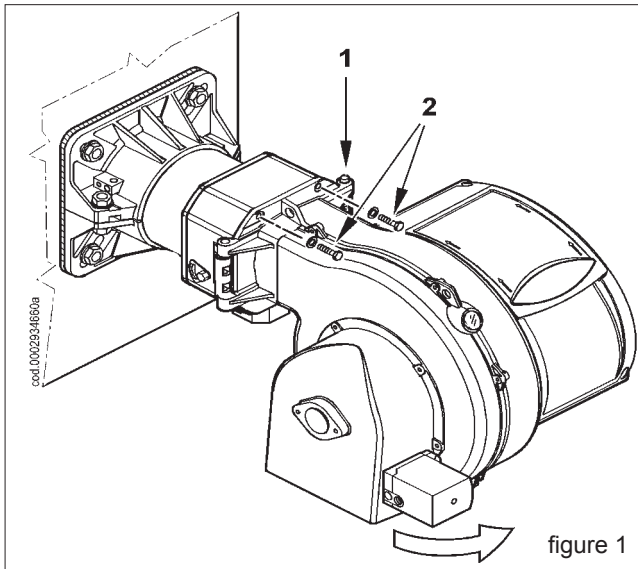


figure 1

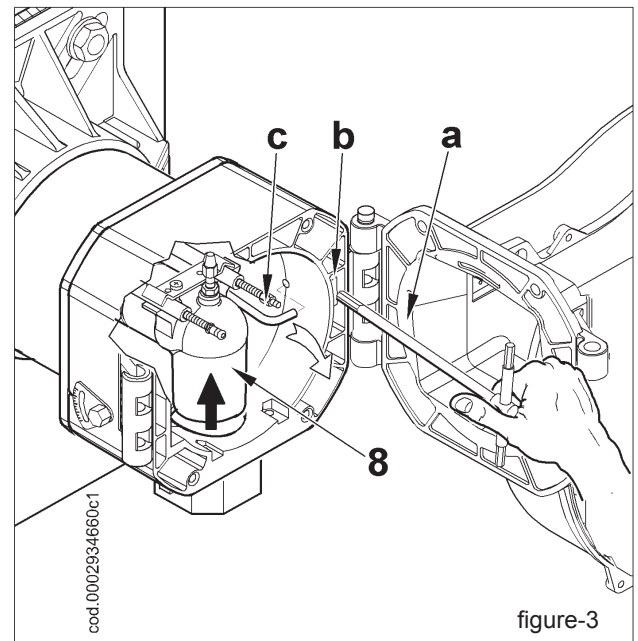


figure-3

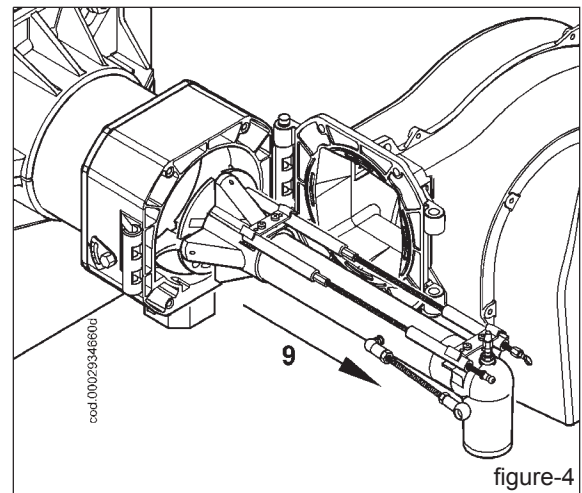


figure-4

故障细节	故障原因	解决方法
<p>状态显示锁定，但有火焰（红灯亮）可能火焰控制设备有问题。</p>	<ol style="list-style-type: none"> <li>1) 1) 火焰电离信号受点火变压器影响。</li> <li>2) 火焰传感器(电离棒)无效.</li> <li>3) 火焰传感器 (电离棒)位置不对</li> <li>4) 电离棒或者相关的接地电缆</li> <li>5) 火焰传感器的电气接线断开</li> <li>6) 气流无法排除或者燃烧室气味太大</li> <li>7) 火焰盘或者燃烧头脏或者破损</li> <li>8) 设备损坏</li> <li>9) 没有电离信号.</li> </ol>	<ol style="list-style-type: none"> <li>1) 使用了变频器，电离信号受到影响，用一个微安表检测。</li> <li>2) 更换火焰传感器</li> <li>3) 修正传感器的位置，在电路中串联一个微安表检查是否在有效的位置.</li> <li>4) 用肉眼以及设备检查.</li> <li>5) 从新连接好</li> <li>6) 检查锅炉的烟雾通道以及烟囱的排放都是正常的。</li> <li>7) 用肉眼观察，假如有必要，更换设备</li> <li>8) 更换.</li> <li>9) 假如接地信号没有接好，不要去检查电离信号，检查接地连接端子是否完全接好。</li> </ol>
<p>状态显示锁定状态，燃气留出，但没有火焰（红色报警灯亮）点火电流有问题。</p>	<ol style="list-style-type: none"> <li>1) 点火电流有问题.</li> <li>2) 点火变压器的接地电缆断开</li> <li>3) 点火变压器的电缆断开连接</li> <li>4) 点火变压器故障</li> <li>5) 点火棒同接地之间的距离不正确。</li> <li>6) 点火棒脏，所以接地没有接好。</li> </ol>	<ol style="list-style-type: none"> <li>1) 检查点火变压器的电源以及高压端，点火棒的接地端是否完全接好</li> <li>2) 更换</li> <li>3) 连接.</li> <li>4) 更换</li> <li>5) 更改距离.</li> <li>6) 清洁或者更换</li> </ol>
<p>燃气流，没有火焰，燃烧器锁定（红灯亮）</p>	<ol style="list-style-type: none"> <li>1) 空气燃气比例不正确.</li> <li>2) 燃气管路中有空气(尤其在第一次点火时).</li> <li>3) 燃气压力无效或者过量</li> <li>4) 空气流量在法兰同挡板之间速度太快Air .</li> </ol>	<ol style="list-style-type: none"> <li>1) 修正空气燃气的比例(原因是太多的空气或者太少的燃气).</li> <li>2) 吹扫管路，要十分小心.</li> <li>3) 在点火的时候检查燃气压力开关的值，（用一个水柱压力记）</li> <li>4) 调节法兰/燃烧头的开度</li> </ol>

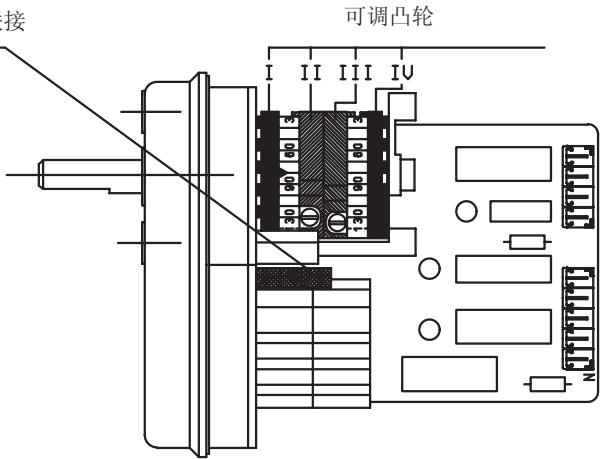
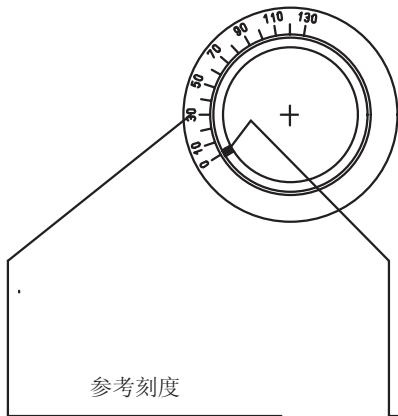




**SQN 72.6A4A20 伺服电机的调节**

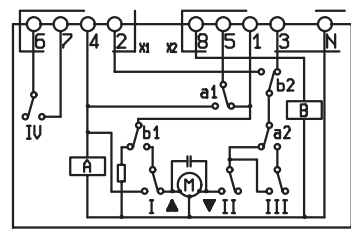
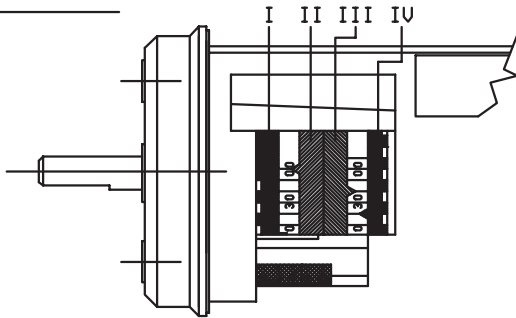
**N°0002933651**  
**rev.: 14/02/2007**

电机与凸轮联接的控制杆，按下此杆可解除电机和凸轮的联接



凸轮位置指针

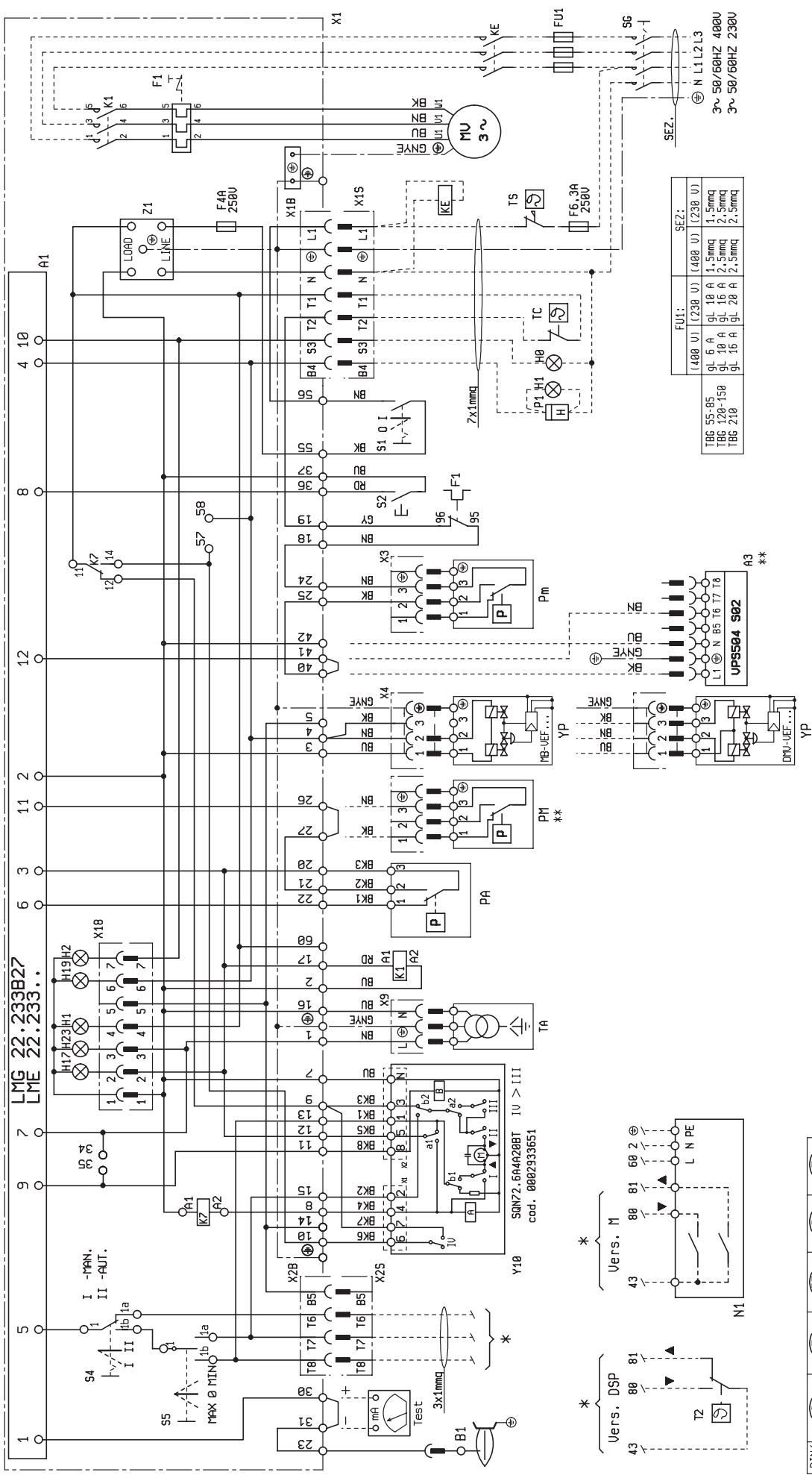
- I - 最大出力时的空气风门开度 (90度)
- II - 空气风门全关 (0度)
- III - 最小出力时的空气风门开度 (小于凸轮IV的值)
- IV - 点火时空气风门开度 (大于凸轮III的值)



SQN72.6A4A20BT

要改变凸轮的设置，可调节对应的环 (I - II - III...), 环上对应于指针的参考刻度即为每个凸轮所要的旋转的角度。





L1 - Fase / Phase  
 ⊕ - Terra / Ground /  
 Erde / Sol  
 N - Neutro / Neutral /  
 Nullleiter / Neutre

FU1:		SEZ:	
(400 V) (230 V) (400 V) (230 V)	6 A	1,5mmq	1,5mmq
TBG 55-85	10 A	2,5mmq	2,5mmq
TBG 120-150	16 A	2,5mmq	2,5mmq
TBG 210	20 A	2,5mmq	2,5mmq

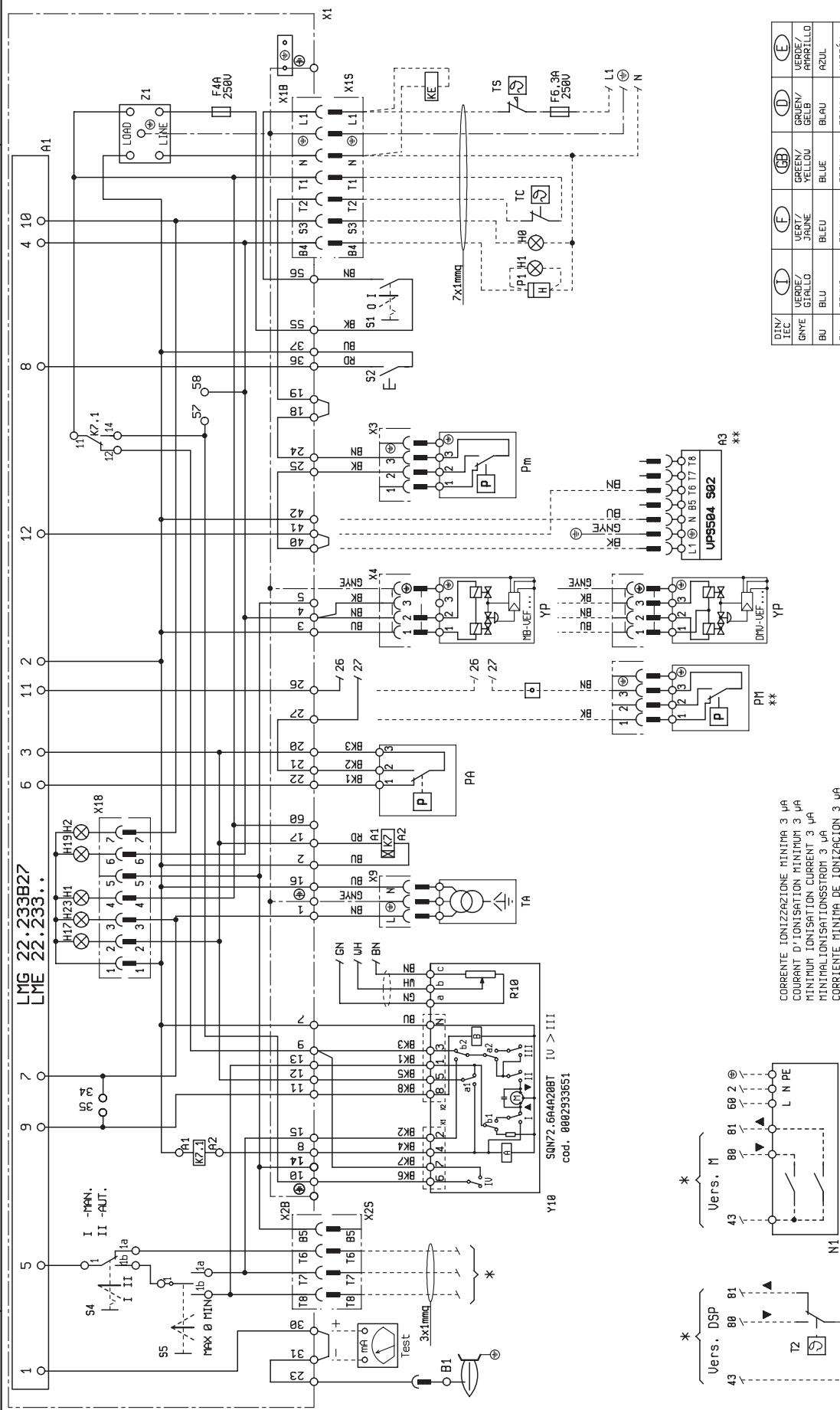
CORRENTE IONIZZAZIONE MINIMA 3 µA  
 COURANT D'IONISATION MINIMUM 3 µA  
 MINIMUM IONISATION CURRENT 3 µA  
 MINIMALIONISATIONSSTROM 3 µA  
 CORRIENTE MINIMA DE IONIZACION 3 µA

DIN/IEC	(I)	(F)	(GB)	(D)	(E)
VERDE/ GRUEN/ VERT/ BLEU	VERDE/ GRUEN/ JAUNE	VERDE/ GRUEN/ GELB	GRUEN/ GELB	VERDE/ AMARILLO	VERDE/ AMARILLO
BLU	BLAU	BLAU	BLAU	AZUL	AZUL
BRUNO	BRUN	BRUN	BRUN	MARRÓN	MARRÓN
NERO	NOIR	BLACK	SCHWARZ	NEGRO	NEGRO
* CONDUITTORE NERO CON SOCCO	* CONDUCTEUR NOIR AVEC SOCCO	* CONDUCTOR BLACK WITH IMPRESSION	* SCHWARZ AUFDRUCK	* NEGRO CON IMPRESION	* NEGRO CON IMPRESION

\*\* A RICHIESTA / ON REQUEST / SUR DEMANDE / AUF WUNSCH / BAJO PEDIDO

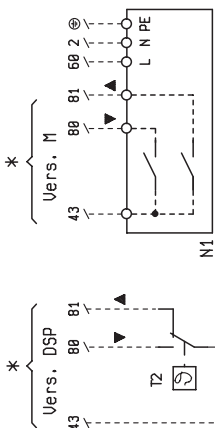
N° 0002431280N1  
foglio N. 1 di 3  
data 23/11/2007  
Dis. vbertelli  
Visto vbertelli

SCHEMA ELETRICO TBG 55-210 PN-U, TBG 50-200 LX PN-U  
SCHEMA ELECTRIQUE TBG 55-210 PN-U, TBG 50-200 LX PN-U  
ELECTRIC DIAGRAM FOR TBG 55-210 PN-U, TBG 50-200 LX PN-U  
SCHALTPLAN TBG 55-210 PN-U, TBG 50-200 LX PN-U  
ESQUEMA ELECTRICO TBG 55-210 PN-U, TBG 50-200 LX PN-U



DIN IEC	(I)	(F)	(GB)	(D)	(E)
GRYE	VERDE / GRAY	VERT / JAUNE	GREEN / YELLOW	GRÜN / GELB	VERDE / AMARILLO
BLU	BLU	BLEU	BLUE	BLAU	AZUL
BRN	BRUNO	BRUN	BROWN	BRÄUN	MARRÓN
BK	NERO	NOIR	BLACK	SCHWARZ	NEGRO
BK *	CONDUTTORE NERO CON SPORCASTAMP	CONDUC TEUR NOIR AVEC L'IMPRES SION	BLACK WITH IMPRES SION	SCHWARZ MIT AUFDRUCK	CONDUCTOR NEGRO CON IMPRESION

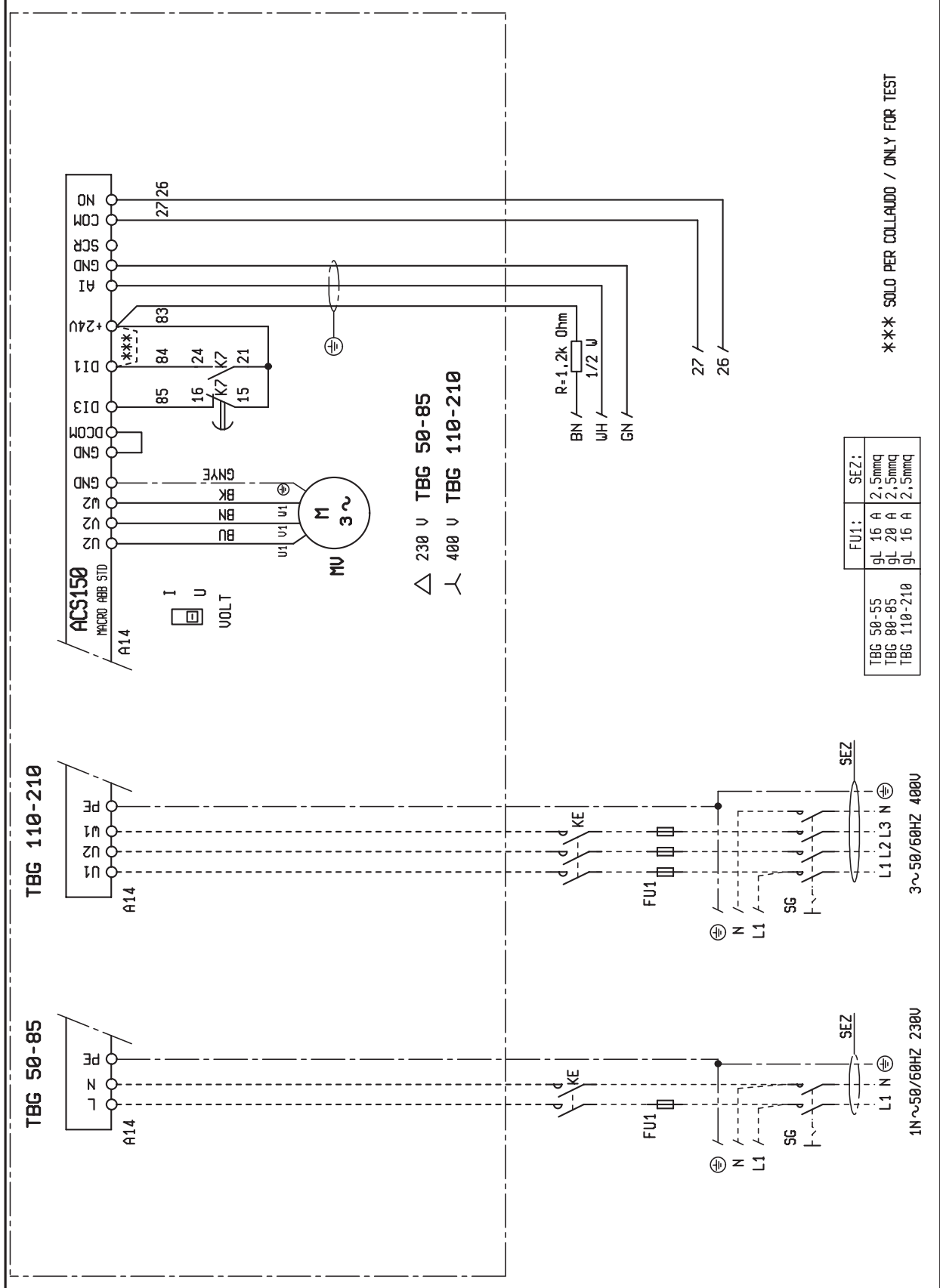
CORRENTE IONIZZAZIONE MINIMA 3 µA  
COURANT D'IONISATION MINIMUM 3 µA  
MINIMUM IONISATION CURRENT 3 µA  
MINIMALIONISATIONSSTROM 3 µA  
CORRIENTE MINIMA DE IONIZACION 3 µA



\*\* A RICHIESTA / ON REQUEST / SUR DEMANDE / AUF WUNSCH / BRATO PEDIDO

SCHEMA ELETTRICO TBG 55-210 PN-U, TBG 50-200 LX PN-U  
 SCHEMA ELECTRIQUE TBG 55-210 PN-U, TBG 50-200 LX PN-U  
 ELECTRIC DIAGRAM TBG 55-210 PN-U, TBG 50-200 LX PN-U  
 SCHALTPLAN TBG 55-210 PN-U, TBG 50-200 LX PN-U  
 ESQUEMA ELECTRICO TBG 55-210 PN-U, TBG 50-200 LX PN-U

N° 0002431280N2  
 foglio N. 2 di 3  
 data 23/11/2007  
 Dis. vbertelli  
 Visto vbertelli



\*\*\* SOLO PER COLLAUDO / ONLY FOR TEST

TBG	FU1:	SEZ:
TBG 50-55	gL 16 A	2,5mmq
TBG 80-85	gL 20 A	2,5mmq
TBG 110-210	gL 16 A	2,5mmq

	GB	TR	RU	CN
A1	CONTROL BOX	KONTROL KUTUSU	БЛОК УПРАВЛЕНИЯ	控制箱
A3	VALVES TIGHTNESS CONTROL	TUTMA KONTROL VALFLERİ	БЛОК КОНТРОЛЯ ГЕРМЕТИЧНОСТИ КЛАПАНОВ	阀门检漏设备
B1	PHOTORESISTANCE / IONISATIONELECTRODE	UV FOTOSEL /	ФОТОРЕЗИСТОР/ЭЛЕКТРОД ИОНИЗАЦИИ	电离棒
F1	THERMAL RELAY	SİGORTA	ТЕРМОРЕЛЕ	(热继电器)
FU1..3	FUSES	SİGORTALAR	ПРЕДОХРАНИТЕЛИ	(保险丝)
H0	AUXILIARY RESISTANCES LAMP	YEDEK REZİSTANS İŞLETME LAMBASI	КОНТР. ЛАМПОЧКА ФУНКЦИОНИРОВАНИЯ ВСПОМ. ТЭНОВ	(辅助电阻灯)
H1	OPERATION LIGHT	İŞLETME LANBASI	КОНТРОЛЬНАЯ ЛАМПОЧКА ФУНКЦ-Я	(运行灯)
H17	VENTILATOR LAMP	MV İŞLETME LAMBASI	КОНТР. ЛАМПОЧКА ФУНКЦИОНИРОВАНИЯ ВЕНТИЛЯТОРА	(风机运行灯)
H19	VENTILATOR LAMP	VANTİLATÖR AÇIŞMA LAMBASI	КОНТР. ЛАМПОЧКА ФУНКЦИОНИРОВАНИЯ ВЕНТИЛЯТОРА	(风机运行灯)
H2	LOCK-OUT SIGNAL LAMP	ARIZA LAMBASI	КОНТР. ЛАМПОЧКА БЛОКИРОВКИ	(报警信号灯)
H23	TRANSFORMER LAMP	TRANSFORMATÖR ÇALIŞMA LAMBASI	КОНТРОЛЬНАЯ ЛАМПОЧКА ФУНКЦ-Я ТРАНСФОРМАТОРА	(变压器运行灯)
K1	MOTOR RELAY	MOTOR RÖLESİ	РЕЛЕ ДВИГАТЕЛЯ	马达继电器
KE	EXTERNAL CONTACTOR	HARİCİ KONTAKTÖR	ВНЕШНИЙ КОНТАКТОР	外部接触器
MV	MOTOR	MOTOR	ДВИГАТЕЛЬ	风机
N1	REGULATEUR ELECTRONIQUE	ELEKTRONİK GÜÇ REGÜLATÖRÜ	ЭЛЕКТРОННЫЙ РЕГУЛЯТОР	电子调节仪
P M	GAS MAX. PRESSURE SWITCH	MAX. GAZ PRESOSTATI	ПРЕССОСТАТ МАКСИМАЛЬНОГО ДАВЛЕНИЯ	天然气最大压力开关
P1	HOUR METER	SAYAÇ	СЧЁТЧИК ЧАСОВ	记时表
PA	AIR PRESSURE SWITCH	HAVA PRESOSTATI	ВОЗДУШНЫЙ ПРЕССОСТАТ	空气压力开关
Pm	GAS MIN. PRESSURE SWITCH	MİNİMUM GAZ PRESOSTATI	ПРЕССОСТАТ МИНИМАЛЬНОГО ДАВЛЕНИЯ	天然气最小压力开关
S1	ON-OFF SWITCH	AÇMA KAPAMA ANAHTARI	ВЫКЛЮЧАТЕЛЬ ПУСК-ОСТАНОВ	运行-停止开关
S2	RE-SET PUSH BUTTON	RESET BUTONU	КНОПКА ДЕБЛОКИРОВКИ	复位按钮
S4	AUT-MAN SELECTOR	OTOMATİK- MANUEL SEÇME ANAHTARI	ПЕРЕКЛЮЧАТЕЛЬ АВТ.-РУЧН.	(自动手动选择开关)
S5	MIN-MAX COMMUTATOR	MANUEL MİNİMUM MAKSİMUM ANAHTARI	ТУМБЛЕР МИН-МАКС	(最小-最大换向开关)
SG	GENERAL SWITCH	GENEL ANAHTAR	ГЛАВНЫЙ ВЫКЛЮЧАТЕЛЬ	(总开关)
T2	2<DEG> STAGE THERMOSTAT	2<DEG> KADEMELİ TERMOSTAT	ТЕРМОСТАТ 2<DEG> СТУПЕНЬ	2断火温度调节器
TA	IGNITION TRANSFORMER	ATEŞLEME TRAFOSU	ТРАНСФОРМАТОР РОЗЖИГА	点火变压器
TC	BOILER THERMOSTAT	KAZAN TERMOSTATI	ТЕРМОСТАТ КОТЛА	锅炉温度调节器
TS	SAFETY THERMOSTAT	EMNİYET TERMOSTATI	ТЕРМОСТАТ БЕЗОПАСНОСТИ	安全切断温控器
X1	BURNER TERMINAL	BRÜLÖR TERMİNAL KLAMENSİ	КЛЕММНИК ГОРЕЛКИ	燃烧器接线端子
X1B/S	POWER SUPPLY CONNECTOR	BESLEME KONEKTÖRÜ	РАЗЪЁМ ПИТАНИЯ	电源接线端子
X2B/S	2ND STAGE CONNECTOR	2. KADEME KONEKTÖRÜ	РАЗЪЁМ 2-ОЙ СТУПЕНИ	(2段火接线端子)
X3	Pm CONNECTOR	Pm KONEKTÖRÜ	РАЗЪЁМ Pm	PM接线端子
X4	YP CONNECTOR	YP KONEKTÖRÜ	РАЗЪЁМ YP	YP接线端子
X8B/S	VPS504 CONNECTOR	VPS 504 KONEKTÖRÜ	РАЗЪЁМ VPS 504	VPS504接线端子
X9	TRASFORMER CONNECTOR	TRANSFORMATÖR KONEKTÖRÜ	РАЗЪЁМ ТРАНСФОРМАТОРА	变压器接线端子
X18	SYNOPTIC CONNECTOR	SİNOPTİK KONEKTÖRÜ	РАЗЪЁМ МНЕМΟΣХЕМЫ	总的接线端子
Y10	AIR SERVOMOTOR	HAVA SERVOMOTORU	ВОЗДУШНЫЙ СЕРВОПРИВОД	空气伺服马达
YP	MAIN ELECTROVALVE	ANA ELEKTRO-VALF	ГЛАВНЫЙ ЭЛЕКТРОКЛАПАН	主电磁阀
Z1	FILTER	FİLTRE	ФИЛЬТР	过滤器

Bu broşürde bildirilen teknik veriler sadece bilgi amaçlıdır. Baltur, önceden uyarı yapmaksızın ürünün teknik özelliklerinde değişiklik yapma hakkını saklı tutar.

Настоящий каталог индикативен. Завод-изготовитель оставляет за собой право как по модификации технических данных, так и всего, указанного в каталоге.

本說明書僅供參考用途。製造商保留對數據進行修改而不另行通知的權利。

**baltur**

**TECNOLOGIE PER IL CLIMA**

BALTUR S.p.A.  
Via Ferrarese 10 - 44042 CENTO (Ferrara) ITALIA  
Tel. 051.684.37.11 Fax 051.685.75.27/28  
(International Tel. ++39.051.684.37.11 - Fax ++39.051.683.06.86)  
<http://www.baltur.it> - <http://www.baltur.com>  
E-MAIL [info@baltur.it](mailto:info@baltur.it)