



*BRUCIATORI DI GASOLIO BISTADIO PROGRESSIVO / MODULANTE  
TWO-STAGE PROGRESSIVE / MODULATING DIESEL BURNERS*

Manuale istruzioni per l'installazione,  
l'uso e la manutenzione  
Installation, use and maintenance  
instruction manual

IT

EN

**GI 350 DSPG**  
**GI 420 DSPG**  
**GI 510 DSPG**

ISTRUZIONI ORIGINALI (IT)  
ORIGINAL INSTRUCTIONS (IT)



0006080098\_201506



## SOMMARIO

---

Avvertenze per l'uso in condizioni di sicurezza .....	pag 2
Caratteristiche tecniche .....	pag 5
Materiale a corredo .....	pag 6
Targa identificazione bruciatore .....	pag 6
Caratteristiche tecnico funzionali .....	pag 7
Caratteristiche costruttive .....	pag 7
Campo di lavoro .....	pag 7
Descrizione componenti .....	pag 8
Dimensioni di ingombro .....	pag 9
Applicazione del bruciatore alla caldaia .....	pag 10
Impianto di alimentazione con combustibile liquido .....	pag 11
Collegamenti elettrici .....	pag 13
Descrizione del funzionamento a due stadi progressivi .....	pag 14
Descrizione del funzionamento a modulazione .....	pag 16
Accensione e regolazione .....	pag 18
Regolazione aria sulla testa di combustione .....	pag 21
Schema di regolazione testa di combustione e distanza disco elettrodi .....	pag 22
Particolari pompa .....	pag 22
Particolare motore SQM 10 e SQM 20 di comando modulazione per regolazione cammes .....	pag 23
Apparecchiatura di controllo e comando LAL 1 .....	pag 24
Manutenzione .....	pag 31
tempi di manutenzione .....	pag 32
Istruzioni per l'accertamento delle cause di irregolarità nel funzionamento e la loro eliminazione .....	pag 33
Schemi elettrici .....	pag 35

## AVVERTENZE PER L'USO IN CONDIZIONI DI SICUREZZA

### SCOPO DEL MANUALE

Il manuale si propone di contribuire all'utilizzo sicuro del prodotto a cui fa riferimento, mediante l'indicazione di quei comportamenti necessari prevedendo di evitare alterazioni delle caratteristiche di sicurezza derivanti da eventuali installazioni non corrette, usi erronei, impropri o irragionevoli.

E' esclusa qualsiasi responsabilità contrattuale ed extracontrattuale del costruttore per i danni causati da errori nell'installazione e nell'uso, e comunque da inosservanza delle istruzioni date dal costruttore stesso.

- Le macchine prodotte hanno una vita minima di 10 anni, se vengono rispettate le normali condizioni di lavoro ed effettuate le manutenzioni periodiche indicate dal fabbricante.
- Il libretto di istruzioni costituisce parte integrante ed essenziale del prodotto e dovrà essere consegnato all'utente.
- L'utente dovrà conservare con cura il libretto per ogni ulteriore consultazione.
- **Prima di iniziare a usare l'apparecchio, leggere attentamente le "Istruzioni per l'uso" riportate nel manuale e quelle applicate direttamente sul prodotto, al fine di minimizzare i rischi ed evitare incidenti.**
- Prestare attenzione alle AVVERTENZE DI SICUREZZA, non adottare USI IMPROPRI.
- L'installatore deve valutare i RISCHI RESIDUI che potrebbero sussistere.
- Per evidenziare alcune parti di testo o per indicare alcune specifiche di rilevante importanza, sono stati adottati alcuni simboli di cui viene descritto il significato.



### PERICOLO / ATTENZIONE

Il simbolo indica situazione di grave pericolo che, se trascurate, possono mettere seriamente a rischio la salute e la sicurezza delle persone.



### CAUTELA / AVVERTENZE

Il simbolo indica che è necessario adottare comportamenti adeguati per non mettere a rischio la salute e la sicurezza delle persone e non provocare danni economici.



### IMPORTANTE

Il simbolo indica informazioni tecniche ed operative di particolare importanza da non trascurare.

### CONDIZIONI E DURATA DELLO STOCCAGGIO

Gli apparecchi vengono spediti con l'imballaggio del costruttore e trasportati su gomma, via mare e via ferrovia in conformità con le norme per il trasporto di merci in vigore per l'effettivo mezzo di trasporto utilizzato.

Per apparecchi non utilizzati, è necessario conservarli in locali chiusi con la dovuta circolazione d'aria a condizioni standard (temperatura compresa fra -10° C e + 40° C).

Il periodo di stoccaggio è di 3 anni.

### AVVERTENZE GENERALI

- La data di produzione dell'apparecchio (mese, anno) sono indicati sulla targa identificazione bruciatore presente sull'apparecchio. L'apparecchio non è adatto a essere usato da persone

(bambini compresi) le cui capacità fisiche, sensoriali o mentali siano ridotte, oppure con mancanza di esperienza o di conoscenza.

- L'uso dell'apparecchio è consentito a tali persone solo nel caso in cui possano beneficiare, attraverso l'intermediazione di una persona responsabile, di informazioni relative alla loro sicurezza, di una sorveglianza, di istruzioni riguardanti l'uso dell'apparecchio.
- I bambini devono essere sorvegliati per sincerarsi che non giochino con l'apparecchio.
- Questo apparecchio dovrà essere destinato solo all'uso per il quale è stato espressamente previsto. Ogni altro uso è da considerarsi improprio e quindi pericoloso.
- L'installazione dell'apparecchio deve essere effettuata in ottemperanza alle norme vigenti, secondo le istruzioni del costruttore e da personale professionalmente qualificato.
- Per personale professionalmente qualificato si intende quello avente specifica e dimostrata competenza tecnica nel settore, in accordo con la legislazione locale vigente.
- Un'errata installazione può causare danni a persone, animali o cose, per i quali il costruttore non è responsabile.
- Dopo aver tolto ogni imballaggio assicurarsi dell'integrità del contenuto. In caso di dubbio non utilizzare l'apparecchio e rivolgersi al fornitore. Gli elementi dell'imballaggio non devono essere lasciati alla portata dei bambini in quanto potenziali fonti di pericolo.
- La maggior parte dei componenti dell'apparecchio si compone di materiali che possono essere riutilizzati. L'imballaggio e l'apparecchio non possono essere smaltiti insieme ai normali rifiuti domestici, ma sono soggetti a smaltimento conforme alle normative vigenti.
- Prima di effettuare qualsiasi operazione di pulizia o manutenzione, disinserire l'apparecchio dalla rete di alimentazione agendo sull'interruttore dell'impianto e/o attraverso gli appositi organi di intercettazione.
- Se l'apparecchio dovesse essere venduto o trasferito ad un altro proprietario o se si dovesse traslocare e lasciare l'apparecchio, assicurarsi sempre che il libretto accompagni l'apparecchio in modo che possa essere consultato dal nuovo proprietario e/o dall'installatore.
- Con apparecchio in funzione non toccare le parti calde normalmente situate in vicinanza della fiamma e dell'eventuale sistema di preriscaldamento del combustibile. Possono rimanere calde anche dopo un arresto non prolungato dell'apparecchio.
- Per tutti gli apparecchi con optional o kit (compresi quelli elettrici) si dovranno utilizzare solo accessori originali.

- In caso di guasto e/o di cattivo funzionamento dell'apparecchio, disattivarlo, astenendosi da qualsiasi tentativo di riparazione o di intervento diretto. Rivolgersi esclusivamente a personale professionalmente qualificato.
- Il costruttore e/o il suo distributore locale declinano qualunque responsabilità per incidenti o danni causati da modifiche non autorizzate sul prodotto o dalla inosservanza delle prescrizioni contenute nel manuale.

#### AVVERTENZE DI SICUREZZA PER L'INSTALLAZIONE

- L'apparecchio deve essere installato in un locale idoneo con una adeguata ventilazione secondo le leggi e norme vigenti.
- La sezione delle griglie di aspirazione dell'aria e le aperture di aerazione del locale di installazione non devono essere ostruite o ridotte.
- Il locale di installazione NON deve presentare il rischio di esplosione e/o incendio.
- Prima dell'installazione si consiglia di effettuare una accurata pulizia interna di tutte le tubazioni dell'impianto di alimentazione del combustibile.
- Prima di collegare l'apparecchio accertarsi che i dati di targa siano corrispondenti a quelli della rete di alimentazione (elettrica, gas, gasolio o altro combustibile).
- Accertarsi che il bruciatore sia fissato saldamente al generatore di calore secondo le indicazioni del costruttore.
- Effettuare gli allacciamenti alle fonti di energia a regola d'arte come indicato negli schemi esplicativi secondo i requisiti normativi e legislativi in vigore al momento dell'installazione.
- Verificare che l'impianto di smaltimento fumi NON sia ostruito.
- Se si decide di non utilizzare, in via definitiva il bruciatore, si dovranno far effettuare da personale professionalmente qualificato le seguenti operazioni:
  - Disinserire l'alimentazione elettrica staccando il cavo di alimentazione dell'interruttore generale.
  - Chiudere l'alimentazione del combustibile attraverso la valvola manuale di intercettazione e asportare i volantini di comando dalla loro sede.
  - Rendere innocue quelle parti che potrebbero essere potenziali fonti di pericolo.

#### AVVERTENZE PER L'AVVIAMENTO IL COLLAUDO L'USO E LA MANUTENZIONE

- L'avviamento, il collaudo e la manutenzione devono essere effettuati esclusivamente da personale professionalmente qualificato, in ottemperanza alle disposizioni vigenti.
- Fissato il bruciatore al generatore di calore, accertarsi durante il collaudo che la fiamma generata non fuoriesca da eventuali fessure.
- Controllare la tenuta dei tubi di alimentazione del combustibile all'apparecchio. Verificare la portata del combustibile che coincida con la potenza richiesta al bruciatore.
- Tarare la portata di combustibile del bruciatore secondo la potenza richiesta dal generatore di calore.
- La pressione di alimentazione del combustibile deve essere compresa nei valori riportati nella targhetta, presente sul bruciatore e/o sul manuale.
- L'impianto di alimentazione del combustibile sia dimensionato per la portata necessaria al bruciatore e che sia dotato di tutti i dispositivi di sicurezza e controllo prescritti dalle norme vigenti.
- Prima di avviare il bruciatore e almeno una volta all'anno, far ef-

fettare da personale professionalmente qualificato le seguenti operazioni:

- Tarare la portata di combustibile del bruciatore secondo la potenza richiesta dal generatore di calore.
- Eseguire il controllo della combustione regolando la portata d'aria comburente e/o del combustibile, per ottimizzare il rendimento di combustione e le emissioni in osservanza alla legislazione vigente.
- Verificare la funzionalità dei dispositivi di regolazione e di sicurezza.
- Verificare la corretta funzionalità del condotto di evacuazione dei prodotti della combustione.
- Controllare la tenuta nel tratto interno ed esterno dei tubi di alimentazione del combustibile.
- Controllare al termine delle regolazioni che tutti i sistemi di bloccaggio meccanico dei dispositivi di regolazione siano ben serrati.
- Accertarsi che siano disponibili le istruzioni relative all'uso e manutenzione del bruciatore.
- In caso di ripetuti arresti in blocco del bruciatore non insistere con le procedure di riarmo manuale, ma rivolgersi a personale professionalmente qualificato.
- Allorché si decida di non utilizzare il bruciatore per un certo periodo, chiudere il rubinetto o i rubinetti di alimentazione del combustibile.

**Avvertenze particolari per l'uso del gas.**

- Verificare che la linea di adduzione e la rampa siano conformi alle norme e prescrizioni vigenti.
- Verificare che tutte le connessioni gas siano a tenuta.
- Non lasciare l'apparecchio inutilmente inserito quando non è utilizzato e chiudere sempre il rubinetto del gas.
- In caso di assenza prolungata dell'utente dell'apparecchio chiudere il rubinetto principale di adduzione del gas al bruciatore.
- Avvertendo odore di gas:
  - non azionare interruttori elettrici, il telefono e qualsiasi altro oggetto che possa provocare scintille;
  - aprire immediatamente porte e finestre per creare una corrente d'aria che purifichi il locale;
  - chiudere i rubinetti del gas;
  - richiedere l'intervento di personale professionalmente qualificato.
- Non ostruire le aperture di aerazione del locale dove è installato un apparecchio a gas, per evitare situazioni pericolose quali la formazione di miscele tossiche ed esplosive.

**RISCHI RESIDUI**

- Nonostante l'accurata progettazione del prodotto, nel rispetto delle norme cogenti e delle buone regole nell'impiego corretto possono permanere dei rischi residui. Questi vengono segnalati sul bruciatore con opportuni Pittogrammi.

**ATTENZIONE**

Organi meccanici in movimento.

**ATTENZIONE**

Materiali a temperature elevate.

**ATTENZIONE**

Quadro elettrico sotto tensione.

**AVVERTENZE SICUREZZA ELETTRICA**

- Verificare che l'apparecchio abbia un idoneo impianto di messa a terra, eseguito secondo le vigenti norme di sicurezza.
- Non utilizzare i tubi del gas come messa a terra di apparecchi elettrici.
- In caso di dubbi richiedere un controllo accurato dell'impianto elettrico da parte di personale qualificato, in quanto il costruttore non è responsabile per eventuali danni causati dalla mancanza di messa a terra dell'impianto. Far verificare da personale professionalmente qualificato che l'impianto elettrico sia adeguato alla potenza massima assorbita dall'apparecchio indicata in targa.
- Accertarsi che la sezione dei cavi dell'impianto sia idonea alla potenza assorbita dall'apparecchio.
- Non è consentito l'uso di adattatori, prese multiple e/o prolunghette per l'alimentazione generale dell'apparecchio alla rete elettrica.
- Prevedere un interruttore onnipolare con distanza d'apertura dei contatti uguale o superiore a 3 mm per l'allacciamento alla rete elettrica, come previsto dalle normative di sicurezza vigenti (condizione della categoria di sovratensione III).
- Per l'alimentazione elettrica del bruciatore utilizzare esclusivamente cavi a doppio isolamento, con isolamento esterno di almeno 1 mm di spessore.
- Sguainare l'isolante esterno del cavo di alimentazione nella misura strettamente necessaria al collegamento, evitando così

che il filo possa venire a contatto con parti metalliche.

- L'alimentazione elettrica del bruciatore deve prevedere il neutro a terra. In caso di controllo della corrente di ionizzazione con neutro non a terra è indispensabile collegare tra il morsetto 2 (neutro) e la terra il circuito RC.
- In caso di assenza prolungata dell'utente dell'apparecchio chiudere il rubinetto principale di adduzione del gas al bruciatore.
- L'uso di un qualsiasi componente che utilizza energia elettrica comporta l'osservanza di alcune regole fondamentali quali:
  - non toccare l'apparecchio con parti del corpo bagnate o umide e/o a piedi umidi;
  - non tirare i cavi elettrici;
  - non lasciare esposto l'apparecchio ad agenti atmosferici (pioggia, sole, ecc.) a meno che non sia espressamente previsto;
  - non permettere che l'apparecchio sia usato da bambini o da persone inesperte;
  - Il cavo di alimentazione dell'apparecchio non deve essere sostituito dall'utente. In caso di danneggiamento del cavo, spegnere l'apparecchio. Per la sua sostituzione, rivolgersi esclusivamente a personale professionalmente qualificato;
  - Allorché si decida di non utilizzare l'apparecchio per un certo periodo è opportuno spegnere l'interruttore elettrico di alimentazione a tutti i componenti dell'impianto che utilizzano energia elettrica (pompe, bruciatore, ecc.).

## CARATTERISTICHE TECNICHE

MODELLO		GI 350 DSPG	GI 420 DSPG	GI 510 DSPG
PORTATA TERMICA MINIMA	Kg/h	133	155	205
PORTATA TERMICA MASSIMA	Kg/h	400	466	548
POTENZA TERMICA MINIMA	kW	1581	1840	2430
POTENZA TERMICA MASSIMA	kW	4743	5522	6500
<sup>3)</sup> EMISSIONI	mg/kWh	Classe I	Classe I	Classe I
VISCOSITÀ		1,5° E - 20° C	1,5° E - 20° C	1,5° E - 20° C
FUNZIONAMENTO		Bistadio progressivo	Bistadio progressivo	Bistadio progressivo
TRASFORMATORE 50Hz		10 kV - 30 mA	10 kV - 30 mA	10 kV - 30 mA
TRASFORMATORE 60Hz		10 kV - 30 mA	10 kV - 30 mA	10 kV - 30 mA
MOTORE VENTOLA 50Hz	kW	15	18.5	18.5
MOTORE VENTOLA 60Hz	kW	11	13	22
MOTORE POMPA 50Hz		2.2	2.2	3
MOTORE POMPA 60Hz		2.6	2.6	3.5
POTENZA ELETTRICA ASSORBITA* 50Hz	kW	17.8	21.3	22.1
POTENZA ELETTRICA ASSORBITA* 60Hz	kW	14.2	16.2	26.1
TENSIONE DI ALIMENTAZIONE 50 Hz		3N- 400V ± 10%	3N- 400V ± 10%	3N- 400V ± 10%
TENSIONE DI ALIMENTAZIONE 60 Hz		3N- 380V ± 10%	3N- 380V ± 10%	3N- 380V ± 10%
GRADO DI PROTEZIONE		IP40	IP40	IP40
APPARECCHIATURA		LAL 1,25	LAL 1,25	LAL 1,25
RILEVAZIONE FIAMMA		Fotoresistenza	Fotoresistenza	Fotoresistenza
REGOLAZIONE PORTATA D'ARIA		Camma meccanica	Camma meccanica	Camma meccanica
PESO CON IMBALLO	kg	500	540	580

Potere calorifico inferiore:

Gasolio: Hi = 11,86 kWh/kg = 42,70 MJ/kg

\* Assorbimento totale, in fase di partenza, con trasformatore d'accensione inserito.

### <sup>3)</sup> EMISSIONI GASOLIO

Classi definite secondo la normativa EN 267.

Classe	Emissioni NOx in mg/kWh combustibile gasolio	Emissioni CO in mg/kWh combustibile gasolio
1	≤ 250	≤ 110
2	≤ 185	≤ 110
3	≤ 120	≤ 60

## MATERIALE A CORREDO

MODELLO	GI 350 DSPG	GI 420 DSPG	GI 510 DSPG
FLANGIA ATTACCO BRUCIATORE	1	1	1
GUARNIZIONE ISOLANTE	1	1	1
PRIGIONIERI	N°4 - M20	N°6 - M20	N°6 - M20
DADI ESAGONALI	N°4 - M20	N°6 - M20	N°6 - M20
RONDELLE PIANE	N°4 Ø 20	N°6 Ø 20	N°6 Ø 20
CORDONE ISOLANTE	1	1	1
TUBI FLESSIBILI	N°2 - 1"1/2	N°2 - 1"1/2	N°2 - 1"1/2
FILTRO	1" 1/2	1" 1/2	1" 1/2

## TARGA IDENTIFICAZIONE BRUCIATORE

1	2		Targa_descr_bru	1 Logo aziendale
3	4	5		2 Ragione sociale azienda
6	7			3 Codice prodotto
8				4 Modello bruciatore
9				5 Matricola
10	11	12		6 Potenza combustibili liquidi
15				7 Potenza combustibili gassosi
16				8 Pressione combustibili gassosi
				9 Viscosità combustibili liquidi
				10 Potenza motore ventilatore
				11 Tensione di alimentazione
				12 Grado di protezione
				13 Paese di costruzione e numeri di certificato di omologazione
				14 Anno di costruzione
				15 -
				16 Codice a barre matricola bruciatore



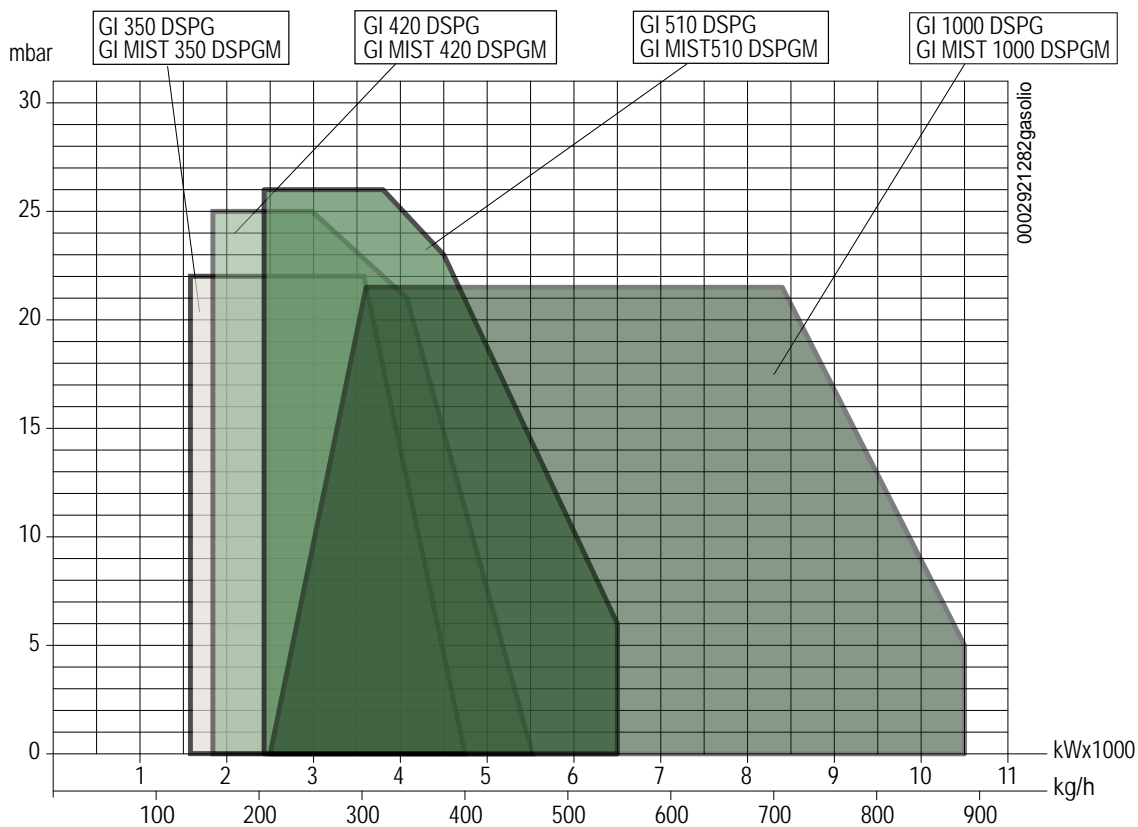
## CARATTERISTICHE TECNICO FUNZIONALI

- Regolazione dell'aria comburente e della testa di combustione.
- Manutenzione facilitata dalla possibilità di sfilare il gruppo di miscelazione senza smontare il bruciatore dalla caldaia.
- Flangia d'attacco al generatore scorrevole per adattare la sporgenza della testa ai vari tipi di generatori di calore.
- Presa d'aria comburente con serranda a farfalla per la regolazione della portata d'aria.
- Chiusura della serranda aria in sosta per evitare dispersioni di calore al camino.
- Controllo della presenza fiamma tramite fotoresistenza.

## CARATTERISTICHE COSTRUTTIVE

- Testa di combustione completa di bocaglio in acciaio inox.
- Parte ventilante in lega leggera d'alluminio.
- Convogliatore con serrande di regolazione portata aria comburente.
- Oblò visualizzazione fiamma.
- Circuito di alimentazione del combustibile composto da pompa ad ingranaggi con regolazione della pressione e valvola/e di intercettazione.
- Quadro elettrico in lamiera con grado di protezione IP40.
- Apparecchiatura automatica di comando e controllo del bruciatore secondo normativa europea EN298.

## CAMPO DI LAVORO

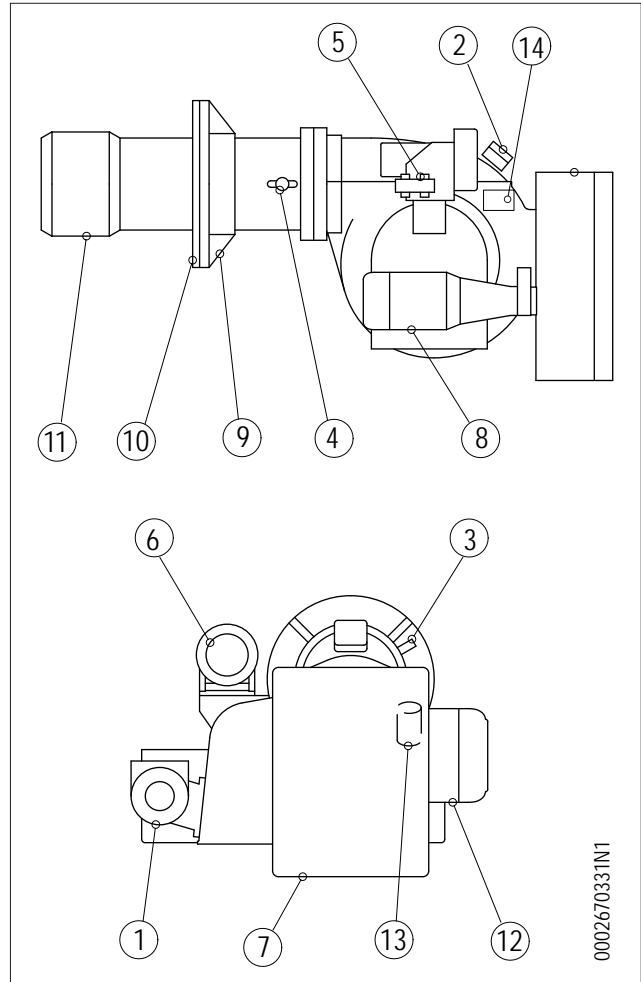


### IMPORTANTE

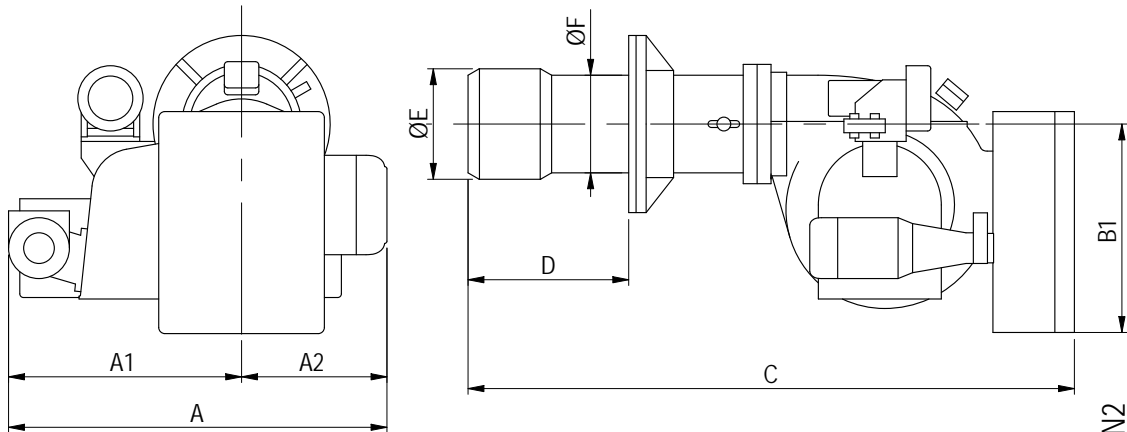
I campi di lavoro sono ottenuti su caldaie di prova rispondenti alla norma EN267 e sono orientativi per gli accoppiamenti bruciatore-caldaia. Per il corretto funzionamento del bruciatore le dimensioni della camera di combustione devono essere rispondenti alla normativa vigente; in caso contrario vanno consultati i costruttori.

**DESCRIZIONE COMPONENTI**

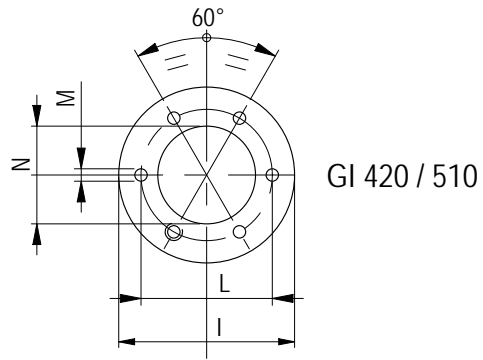
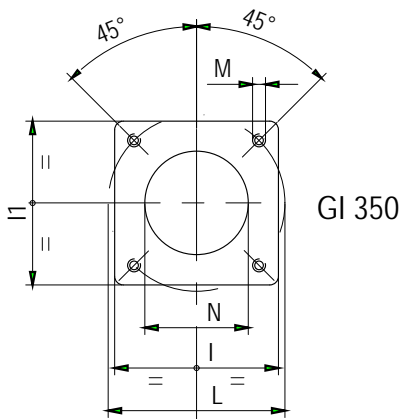
- 1 Pompa combustibile liquido
- 2 Pressostato aria
- 3 Fotoresistenza
- 4 Vite di regolazione aria alla testa di combustione
- 5 Regolatore di pressione ritorno ugello
- 6 Modulatore regolazione aria - combustibile
- 7 Quadro elettrico
- 8 Motore pompa
- 9 Flangia attacco bruciatore
- 10 Guarnizione
- 11 Testa di combustione
- 12 Motore ventola
- 13 Elettromagnete
- 14 Targa identificazione bruciatore



DIMENSIONI DI INGOMBRO



0002670331N2



Modello	A	A1	A2	B	B1	B2	C
GI 350 DSPG	1345	660	685	970	750	220	1900
GI 420 DSPG	1345	660	685	1040	750	290	2030
GI 510 DSPG	1345	660	685	1040	750	290	2030

Modello	D min	D max	E Ø	F Ø	I	I1	L min	L max
GI 350 DSPG	275	500	360	275	440	440	400	540
GI 420 DSPG	275	560	400	355	580	-	-	-
GI 510 DSPG	275	560	400	355	580	-	-	-

Modello	M	N Ø
GI 350 DSPG	M20	365
GI 420 DSPG	M20	420
GI 510 DSPG	M20	420

## APPLICAZIONE DEL BRUCIATORE ALLA CALDAIA

Per movimentare il bruciatore si consiglia di agganciare ai golfari una adeguata attrezzatura di sollevamento come da figura.

Fissare il bruciatore al portellone caldaia nel seguente modo:

- Posizionare sul canotto la guarnizione isolante (13)
- Il bruciatore deve essere applicato alla piastra della caldaia (1) dove preventivamente saranno stati sistemati i prigionieri dati a corredo.
- É consigliabile saldare elettricamente i prigionieri dalla parte interna della piastra per evitare, in caso di smontaggio del bruciatore, la loro estrazione insieme ai dadi di bloccaggio del bruciatore.
- La piastra caldaia (1) deve essere eseguita come da nostro disegno ed avere uno spessore minimo di 10 mm per evitare possibili deformazioni.
- Interporre tra la flangia fissaggio bruciatore (19) e la piastra caldaia (1) le guarnizioni isolanti (13) ed il cordone isolante (2) forniti a corredo.
- Adeguare la posizione della flangia di attacco (19) allentando le viti (6), la testa del bruciatore dovrà penetrare nel focolare della misura consigliata dal costruttore del generatore.
- Inserire il supporto telescopico (25) indicato in figura sul foro posto sulla parte inferiore della chiocciola del bruciatore.
- Collegare il bruciatore alla tubazione del combustibile liquido come indicato nello schema idraulico di principio specifico.

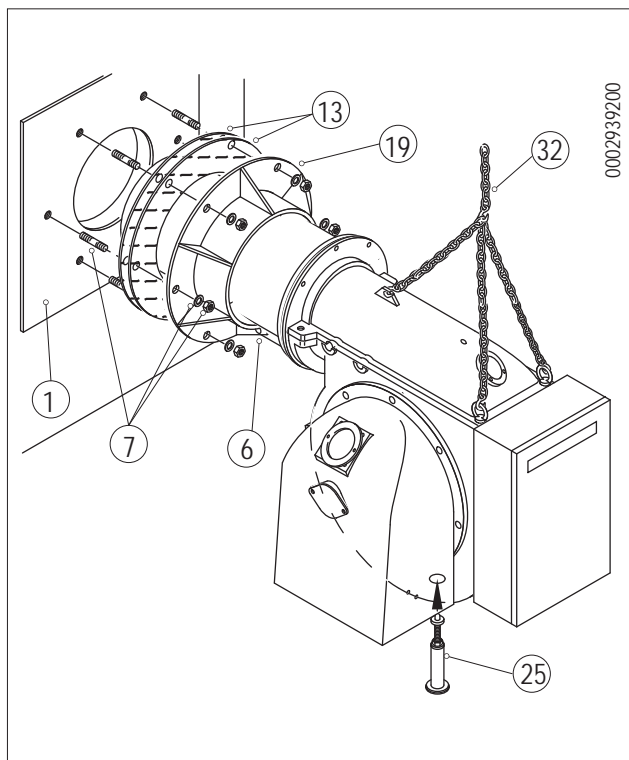
### CAUTELA / AVVERTENZE

Sigillare completamente con materiale idoneo lo spazio tra il canotto del bruciatore e il foro refrattario all'interno del portellone caldaia.

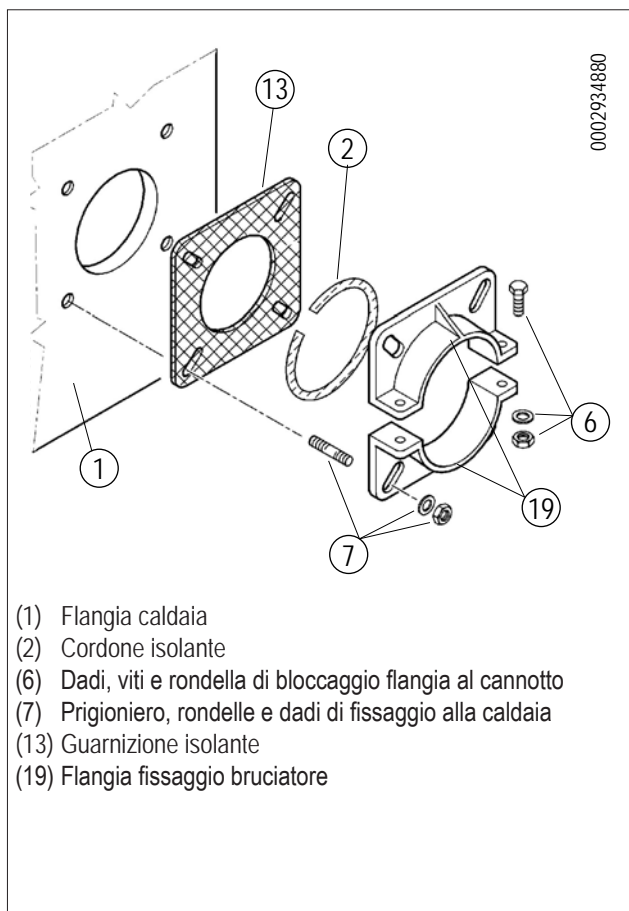
### CAUTELA / AVVERTENZE

Accertarsi che la testa di combustione abbia lunghezza sufficiente per penetrare nel focolare nella quantità richiesta dal costruttore della caldaia.

GI 420 - 510 ...



GI 350 ...



- (1) Flangia caldaia
- (2) Cordone isolante
- (6) Dadi, viti e rondella di bloccaggio flangia al canotto
- (7) Prigioniero, rondelle e dadi di fissaggio alla caldaia
- (13) Guarnizione isolante
- (19) Flangia fissaggio bruciatore

## IMPIANTO DI ALIMENTAZIONE CON COMBUSTIBILE LIQUIDO

La pompa del bruciatore deve ricevere il combustibile da un adatto circuito di alimentazione con pompa ausiliaria, eventualmente provvisto di regolatore di pressione regolabile da 0,5 a 3 bar.

La depressione massima che la pompa può sopportare funzionando regolarmente e silenziosamente è di 35 cm.Hg.; se tale valore viene superato, il regolare funzionamento della pompa non è più garantito.

Il valore della pressione di alimentazione del combustibile alla pompa del bruciatore non deve variare sia con bruciatore fermo che con bruciatore funzionante alla massima erogazione di combustibile richiesta dalla caldaia.

Si può realizzare il circuito di alimentazione senza regolatore di pressione utilizzando lo schema idraulico di principio dedicato.

Il dimensionamento delle tubazioni deve essere effettuato in funzione della lunghezza delle tubazioni e della portata della pompa impiegata.

Per assicurare un buon funzionamento, le tubazioni di aspirazione e ritorno, devono essere eseguite con raccordi saldati evitando le giunzioni a filetto che spesso consentono infiltrazioni di aria interferendo sul corretto funzionamento della pompa.

Per impianti dove la tubazione necessita di un diametro relativamente modesto, consigliamo l'impiego del tubo in rame.

Nelle inevitabili giunzioni, utilizzare raccordi a bicono. Dove sia indispensabile eseguire un raccordo smontabile, si impieghi il sistema a flange saldate con interposta guarnizione resistente al combustibile, che assicura un'ottima tenuta.

Evitare il collegamento diretto del tubo di ritorno sul tubo di aspi-

razione.

Solo i tubi di ritorno possono confluire in un'unico tubo di sezione adeguata per raggiungere il serbatoio del combustibile.

La tubazione di aspirazione dovrà essere disposta in salita verso il bruciatore, per evitare accumulo di eventuali bolle di gas.

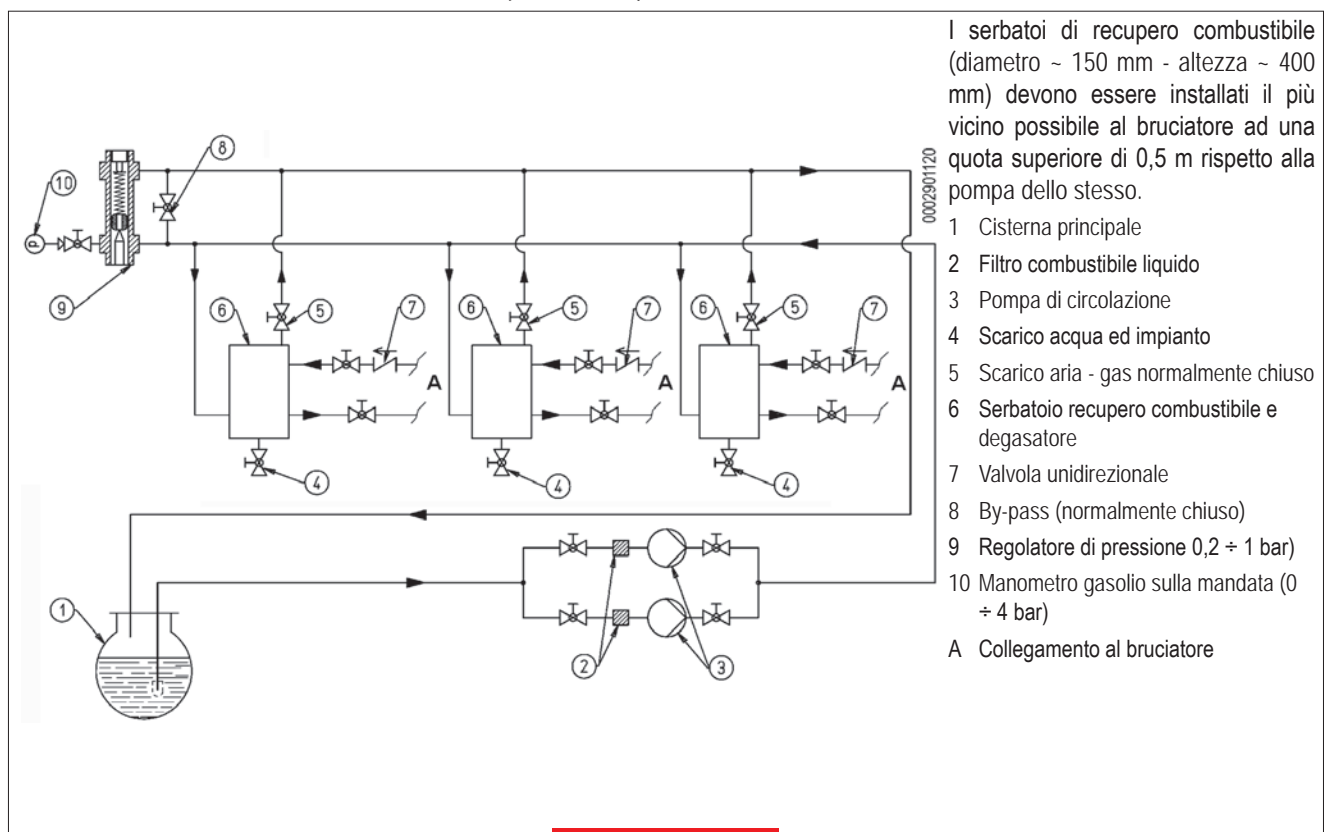
Nel caso in cui vengano installati più bruciatori in un'unica sala caldaie, è indispensabile che ogni bruciatore abbia un suo tubo di aspirazione.

Coibentare le tubazioni di aspirazione e di ritorno per evitare raffreddamenti del combustibile funzionalmente dannosi.

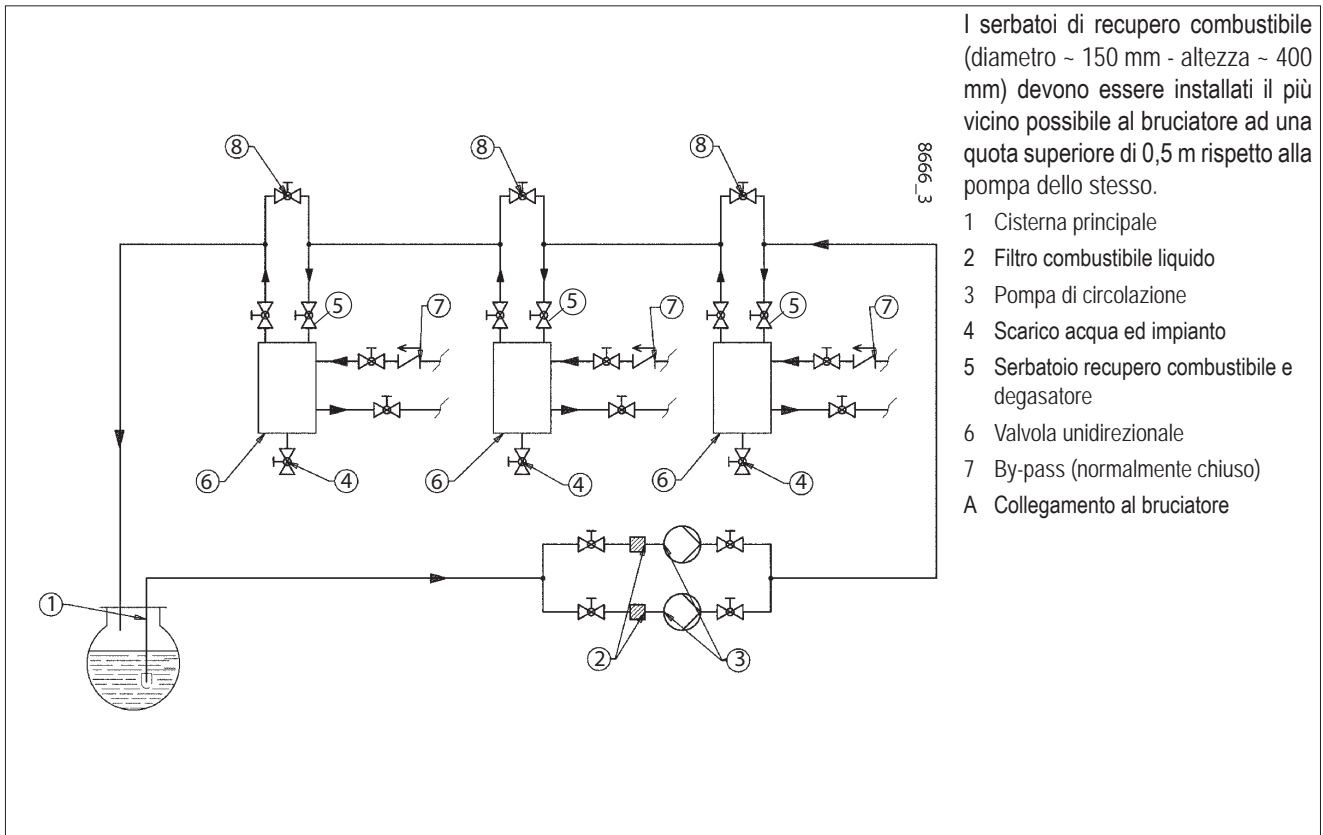
Queste disposizioni sono quanto necessario per assicurare un buon funzionamento.

Le prescrizioni da osservare relative alle normative anti inquinamento, nonché a quanto disposto dalle autorità locali, devono essere ricercate nelle pubblicazioni specifiche in vigore nel paese a cui è destinato il prodotto.

### SCHEMA IDRAULICO DI PRINCIPIO ALIMENTAZIONE IN PRESSIONE PER UNO O PIÙ BRUCIATORI A DUE STADI O MODULANTI CON VISCOSITÀ NOMINALE MASSIMA (5° E A 50° C) CON REGOLATORE DI PRESSIONE



SCHEMA IDRAULICO DI PRINCIPIO ALIMENTAZIONE PER UNO O PIÙ BRUCIATORI A DUE STADI O MODULANTI CON VISCOSITÀ NOMINALE MASSIMA (5° E A 50° C)



## **COLLEGAMENTI ELETTRICI**

- Tutti i collegamenti devono essere eseguiti con filo elettrico flessibile.
- La sezione minima dei conduttori deve essere di 1.5 mm<sup>2</sup>.
- Rispettare le normative nazionali ed europee applicabili (es. EN 60335-1/EN 50165) relative alla sicurezza elettrica;
- Connettere i dispositivi, senza opzione N o N1, all'alimentazione elettrica rispettando la polarità fase-neutro della rete.
- Prima della messa in funzione controllare bene i cavi.
- Cablaggi errati possono danneggiare l'apparecchio e compromettere la sicurezza dell'impianto;
- Assicurare un ottimo collegamento fra il morsetto di terra dell'apparecchio, la carcassa metallica del bruciatore e la terra dell'impianto elettrico;
- Evitare di posare il cavo di rivelazione assieme a cavi di potenza o a quelli d'accensione;
- Utilizzare un cavo d'accensione più corto e dritto possibile e posarlo lontano da altri conduttori per ridurre al minimo;
- L'emissione di radiodisturbi (lunghezza massima inferiore ai 2 m e tensione di isolamento > 25 kV);
- Questo apparecchio è fornito di fusibili interni, ma deve essere protetto con un fusibile almeno sulla connessione di linea.
- Le linee elettriche devono essere distanziate dalle parti calde.
- L'installazione del bruciatore è consentita solo in ambienti con grado di inquinamento 2 come indicato nell'allegato M della norma EN 60335-1:2008-07.
- Assicurarsi che la linea elettrica a cui si vuol collegare l'apparecchio sia alimentata con valori di tensione e frequenza adatti al bruciatore.
- La linea di alimentazione trifase o monofase deve essere provvista di interruttore con fusibili. E' inoltre richiesto, dalle Norme, un interruttore sulla linea di alimentazione del bruciatore, posto all'esterno del locale caldaia in posizione facilmente raggiungibile.
- La linea principale, il relativo interruttore con fusibili e l'eventuale limitatore, devono essere adatti a sopportare la corrente massima assorbita dal bruciatore.
- Prevedere un interruttore onnipolare con distanza d'apertura dei contatti uguale o superiore a 3 mm per l'allacciamento alla rete elettrica, come previsto dalle normative di sicurezza vigenti.
- Per i collegamenti elettrici (linea e termostati) vedere il relativo schema elettrico.
- Sguainare l'isolante esterno del cavo di alimentazione nella misura strettamente necessaria al collegamento, evitando così che il filo possa venire a contatto con parti metalliche.

## DESCRIZIONE DEL FUNZIONAMENTO A DUE STADI PROGRESSIVI

Si dice funzionamento a due stadi progressivi, in quanto il passaggio dal primo stadio (potenza minima) al secondo stadio (potenza massima) e viceversa, avviene in modo progressivo sia come apporto di aria comburente sia come erogazione di combustibile. L'apparecchiatura di comando e controllo del bruciatore viene inserita attraverso l'interruttore del quadro (I).

L'apparecchiatura svolge il programma di accensione mettendo in funzione e controllando i vari componenti del bruciatore.



### IMPORTANTE

Il pressostato aria deve essere regolato all'accensione del bruciatore, in funzione della pressione aria fornita dalla ventola, in caso contrario l'apparecchiatura si arresta in "blocco".

Dalla pompa il combustibile liquido raggiunge il gruppo polverizzatore senza uscire perché sia la mandata che il ritorno sono chiusi attraverso degli spilli applicati all'estremità delle aste.

Gli spilli di chiusura sono premuti contro le sedi da robuste molle situate all'estremità opposte delle aste.

Pertanto il combustibile completa la fase di precircolazione passando attraverso il gruppo polverizzatore, il regolatore di pressione di ritorno, la pompa e da questa si scarica nel ritorno impianto. Nella fase di precircolazione, il valore di pressione è superiore di qualche bar rispetto alla pressione di minima a cui è tarato il regolatore di pressione ritorno (10 ÷ 12 bar).

Il tempo di preaccensione risulta pertanto dalla somma dei tempi delle seguenti manovre:

- corsa di apertura del servomotore dell'erogazione combustibile / aria, 45 secondi;
- tempo di preventilazione previsto dall'apparecchiatura 22,5 secondi;
- corsa di chiusura, del servomotore di regolazione dell'erogazione combustibile / aria fino alla posizione di aria di accensione, circa 40 secondi.

La durata complessiva della fase di preaccensione sarà di circa 107,5 secondi.

L'apparecchiatura prosegue nello svolgimento del programma di accensione inserendo il trasformatore di accensione che alimenta con alta tensione gli elettrodi.

Gli elettrodi innescano la scarica elettrica per l'accensione, e dopo 2,5 secondi l'apparecchiatura porta tensione al magnete che fa arretrare le due aste di mandata e ritorno combustibile del gruppo polverizzatore. L'arretramento delle aste determina la chiusura del passaggio bypass interno al gruppo polverizzatore, di conseguenza la pressione in pompa si porta al valore di polverizzazione del combustibile di circa 20 ÷ 22 bar.

Il combustibile attraversa l'ugello alla pressione necessaria per essere polverizzato.

La pressione di ritorno, che determina l'erogazione in focolare per la portata di accensione, è stabilita dal regolatore di pressione di ritorno, circa 10÷12 bar.

La presenza della fiamma viene rilevata dalla fotoresistenza.

L'apparecchiatura dopo 5 secondi supera la posizione di blocco, toglie corrente al trasformatore e mantiene il bruciatore in funzione alla portata minima.

Se il termostato caldaia o pressostato secondo stadio, regolato ad

un valore di temperatura o pressione superiore a quella esistente in caldaia lo consente, viene attivato il servomotore di regolazione, determinando un aumento graduale dell'erogazione di combustibile e aria comburente fino a raggiungere l'erogazione massima a cui il bruciatore è stato regolato.

L'aumento dell'erogazione di combustibile viene determinato dal disco comando regolazione combustibile / aria, il quale ruotando, esercita una maggior compressione della molla del regolatore pressione di ritorno e quindi un aumento della pressione sul ritorno impianto.

Per ottenere un proporzionale aumento di combustibile e aria, è necessario durante la prima accensione, agire sulle viti che variano il profilo del disco comando regolazione combustibile / aria. L'aumento dell'erogazione di combustibile fino alla portata massima viene determinato dal regolatore pressione di ritorno, che arriva fino ad una pressione massima di 18÷20 bar se la pressione alla pompa è di 20÷22 bar.

Il bruciatore resta nella posizione di massima erogazione fino a quando la temperatura o pressione raggiunge il valore in cui si ha l'intervento del termostato caldaia, o pressostato di secondo stadio, che fa ruotare il servomotore di modulazione in senso inverso a quello precedente, riducendo gradualmente l'erogazione del combustibile e della relativa aria comburente fino al valore minimo.

Se anche con erogazione minima di combustibile e aria comburente si raggiunge la temperatura (pressione se caldaia a vapore) massima, interviene il termostato (pressostato se caldaia a vapore) che determina l'arresto completo del bruciatore.

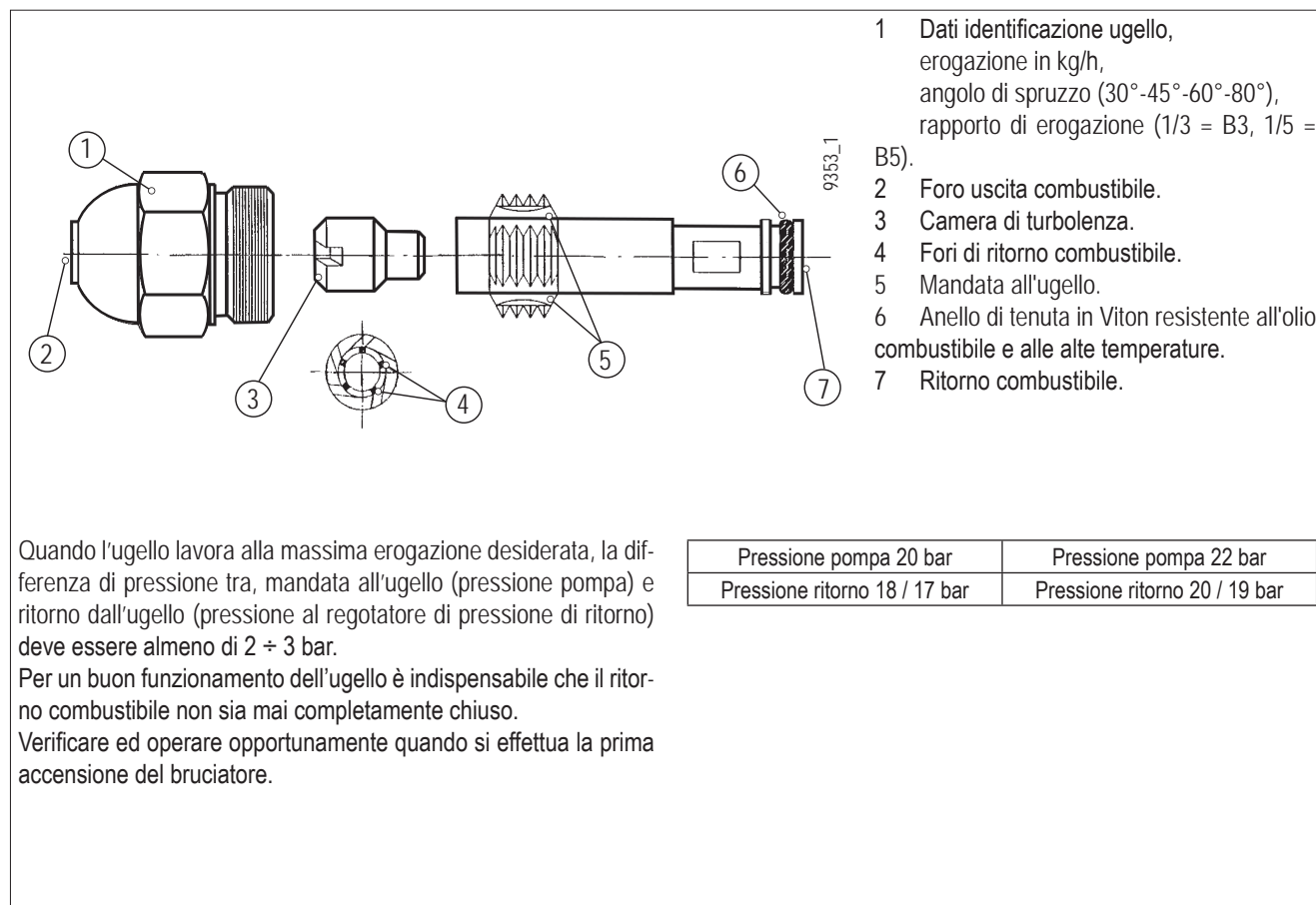


Riabbassandosi la temperatura (pressione se caldaia a vapore) al di sotto del valore di intervento del dispositivo di arresto, il bruciatore ritorna ad accendersi come precedentemente descritto.

Nel normale funzionamento il termostato di caldaia o pressostato di secondo stadio applicato alla caldaia rileva le variazioni di richiesta ed automaticamente provvede ad adeguare l'erogazione di combustibile e di aria comburente attraverso il servomotore con rotazione in aumento oppure in diminuzione, adeguando la quantità di calore richiesta dalla caldaia.

Il campo di variazione della portata realizzata, con buona combustione, è indicativamente da 1 a 1/3 rispetto alla portata massima indicata nella targa identificazione prodotto.

## PARTICOLARI UGELLO CHARLES BERGONZO (CB) SENZA SPILLO



- 1 Dati identificazione ugello, erogazione in kg/h, angolo di spruzzo (30°-45°-60°-80°), rapporto di erogazione (1/3 = B3, 1/5 = B5).
- 2 Foro uscita combustibile.
- 3 Camera di turbolenza.
- 4 Fori di ritorno combustibile.
- 5 Mandata all'ugello.
- 6 Anello di tenuta in Viton resistente all'olio combustibile e alle alte temperature.
- 7 Ritorno combustibile.

Quando l'ugello lavora alla massima erogazione desiderata, la differenza di pressione tra, mandata all'ugello (pressione pompa) e ritorno dall'ugello (pressione al regolatore di pressione di ritorno) deve essere almeno di  $2 \div 3$  bar.

Per un buon funzionamento dell'ugello è indispensabile che il ritorno combustibile non sia mai completamente chiuso.

Verificare ed operare opportunamente quando si effettua la prima accensione del bruciatore.

Pressione pompa 20 bar	Pressione pompa 22 bar
Pressione ritorno 18 / 17 bar	Pressione ritorno 20 / 19 bar

## DESCRIZIONE DEL FUNZIONAMENTO A MODULAZIONE

Si dice funzionamento a modulazione, in quanto il passaggio dal primo stadio (potenza minima) al secondo stadio (potenza massima) e viceversa, avviene gradualmente sia come apporto di aria comburente sia come erogazione di combustibile adeguandosi continuamente alle esigenze specifiche della caldaia.

È necessario applicare il kit di modulazione da ordinare come accessorio e la relativa sonda di temperatura o pressione vapore specifica per il tipo di caldaia.

L'apparecchiatura di comando e controllo del bruciatore viene inserita attraverso l'interruttore del quadro (I).

L'apparecchiatura svolge il programma di accensione mettendo in funzione e controllando i vari componenti del bruciatore.



### IMPORTANTE

Il pressostato aria deve essere regolato all'accensione del bruciatore, in funzione della pressione aria fornita dalla ventola, in caso contrario l'apparecchiatura si arresta in "blocco".

Dalla pompa il combustibile liquido raggiunge il gruppo polverizzatore senza uscire perché sia la mandata che il ritorno sono chiusi attraverso degli spilli applicati all'estremità delle aste.

Gli spilli di chiusura sono premuti contro le sedi da robuste molle situate all'estremità opposte delle aste.

Pertanto il combustibile completa la fase di precircolazione passando attraverso il gruppo polverizzatore, il regolatore di pressione di ritorno, la pompa e da questa si scarica nel ritorno impianto. Nella fase di precircolazione, il valore di pressione è superiore di qualche bar rispetto alla pressione di minima a cui è tarato il regolatore di pressione ritorno (10 ÷ 12 bar).

Il tempo di preaccensione risulta pertanto dalla somma dei tempi delle seguenti manovre:

- corsa di apertura del servomotore dell'erogazione combustibile / aria, 45 secondi;
- tempo di preventilazione previsto dall'apparecchiatura 22,5 secondi;
- corsa di chiusura, del servomotore di regolazione dell'erogazione combustibile / aria fino alla posizione di aria di accensione, circa 40 secondi.

La durata complessiva della fase di preaccensione sarà di circa 107,5 secondi.

L'apparecchiatura prosegue nello svolgimento del programma di accensione inserendo il trasformatore di accensione che alimenta con alta tensione gli elettrodi.

Gli elettrodi innescano la scarica elettrica per l'accensione, e dopo 2,5 secondi l'apparecchiatura porta tensione al magnete che fa arretrare le due aste di mandata e ritorno combustibile del gruppo polverizzatore. L'arretramento delle aste determina la chiusura del passaggio bypass interno al gruppo polverizzatore, di conseguenza la pressione in pompa si porta al valore di polverizzazione del combustibile di circa 20 ÷ 22 bar.

Il combustibile attraversa l'ugello alla pressione necessaria per essere polverizzato.

La pressione di ritorno, che determina l'erogazione in focolare per la portata di accensione, è stabilita dal regolatore di pressione di ritorno, circa 10÷12 bar.

La presenza della fiamma viene rilevata dalla fotoresistenza.

L'apparecchiatura dopo 5 secondi supera la posizione di blocco, toglie corrente al trasformatore e mantiene il bruciatore in funzione alla portata minima.

Se la sonda di temperatura o pressione vapore è regolata ad un valore di temperatura o pressione superiore a quella esistente in caldaia, viene attivato il servomotore di regolazione, determinando un aumento graduale dell'erogazione di combustibile e aria comburente fino a raggiungere l'erogazione massima a cui il bruciatore è stato regolato.

L'aumento dell'erogazione di combustibile viene determinato dal disco comando regolazione combustibile / aria, il quale ruotando, esercita una maggior compressione della molla del regolatore pressione di ritorno e quindi un aumento della pressione sul ritorno impianto.

Per ottenere un proporzionale aumento di combustibile e aria, è necessario durante la prima accensione, agire sulle viti che variano il profilo del disco comando regolazione combustibile / aria. L'aumento dell'erogazione di combustibile fino alla portata massima viene determinato dal regolatore pressione di ritorno, che arriva fino ad una pressione massima di 18÷20 bar se la pressione alla pompa è di 20÷22 bar.

Il bruciatore resta nella posizione di massima erogazione fino a quando la sonda di modulazione della temperatura o pressione raggiunge il valore impostato per la caldaia.

A questo punto il servomotore di modulazione inizia a ridurre gradualmente l'erogazione del combustibile e dell'aria comburente fino al valore minimo.

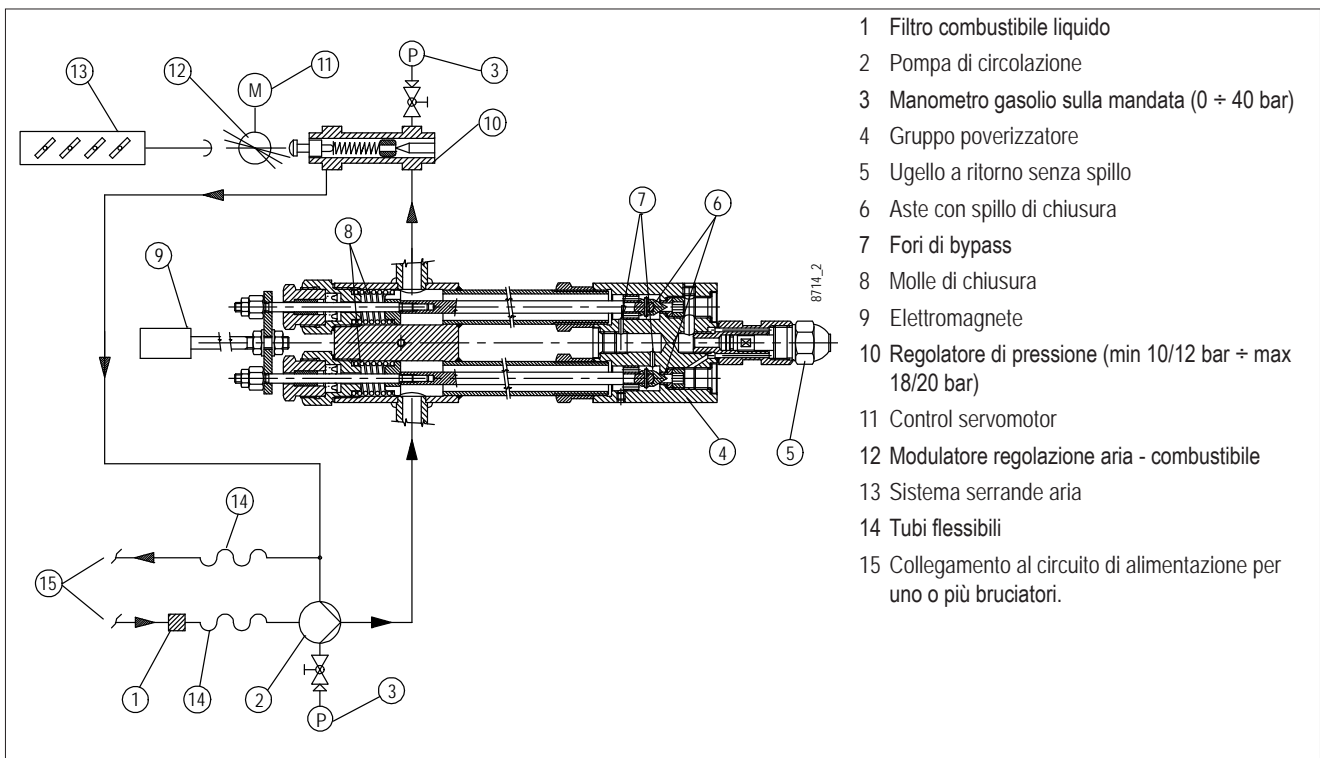
Se anche con erogazione minima si raggiunge la temperatura o pressione (se caldaia è a vapore) di intervento della sonda di modulazione, il bruciatore si arresta.

Al riabbassarsi della temperatura o pressione in caldaia la sonda di modulazione rileva una variazione di carico della caldaia ed automaticamente richiede l'adeguamento dell'erogazione di combustibile e aria comburente al servomotore.

Con questa manovra il bruciatore modula l'erogazione di combustibile e aria comburente secondo la quantità di calore richiesta dalla caldaia.

Il campo di variazione della portata realizzata, con buona combustione, è indicativamente da 1 a 1/3 rispetto alla portata massima indicata nella targa identificazione prodotto.

## SCHEMA IDRAULICO DI PRINCIPIO ALIMENTAZIONE PER BRUCIATORE MODULANTE A COMBUSTIBILE LIQUIDO CON MAGNETE E UGELLO SENZA SPILLO



## ACCENSIONE E REGOLAZIONE

- Verificare che la tensione della linea elettrica corrisponda a quella richiesta dal costruttore e, che tutti i collegamenti elettrici realizzati sul posto, siano eseguiti come da nostro schema elettrico.
- Verificare che lo scarico dei prodotti della combustione attraverso le serrande caldaia e serrande camino, possa avvenire liberamente.
- Verificare che ci sia acqua in caldaia e che le saracinesche dell'impianto siano aperte.

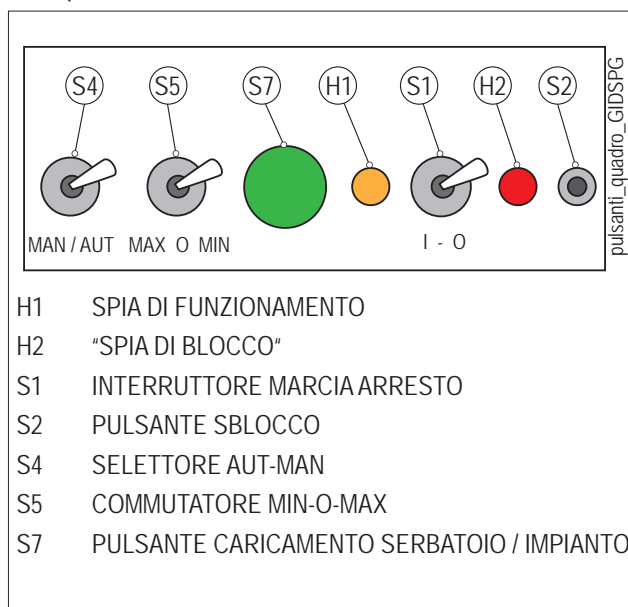
Controllare che tutte le saracinesche poste sulla tubazione di aspirazione e ritorno del combustibile siano aperte e così pure ogni altro organo di intercettazione.

Verificare che ci sia combustibile in cisterna.

- Accertarsi che la testa di combustione abbia lunghezza sufficiente per penetrare nel focolare nella misura richiesta dal costruttore della caldaia.
- Verificare che il dispositivo di regolazione dell'aria sulla testa di combustione si trovi nella posizione che si presume necessaria per l'erogazione di combustibile richiesto all'accensione.
- Il passaggio dell'aria tra disco e testa deve essere sensibilmente chiuso nel caso di erogazione di combustibile relativamente ridotta, nel caso in cui l'ugello ha una erogazione piuttosto elevata, il passaggio dell'aria tra disco e testa deve essere relativamente aperto vedere capitolo "Regolazione della testa di combustione".
- Gli ugelli applicati sul bruciatore siano adatti alla potenzialità della caldaia e, se necessario, sostituirli con altri. In nessun caso la quantità di combustibile erogata deve essere superiore a quella massima richiesta dalla caldaia e a quella massima ammessa per il bruciatore.
- Durante l'asportazione del tappo in plastica di protezione della sede dell'ugello occorre fare attenzione perchè se il piano di tenuta viene intaccato (basta una leggera rigatura) si provoca gocciolamento di combustibile.
- Asportare il coperchio di protezione del disco rotante inserito sul servomotore di regolazione, dove sono avvitate le viti registrabili per il comando del combustibile e dell'aria comburente.
- Portare i due interruttori della modulazione nella posizione "MIN" (minimo) e "MAN" (manuale).
- Mettere in funzione il circuito ausiliario di alimentazione del combustibile, verificandone l'efficienza e regolando la pressione a circa 1 bar, se è presente il regolatore di pressione.
- Togliere dalla pompa il tappo esistente sulla sede di attacco del vuotometro e aprire leggermente la saracinesca posta sul tubo di arrivo del combustibile. Attendere che il combustibile esca fino a quando non siano presenti bolle d'aria e quindi richiudere la saracinesca. Applicare un manometro (fondo scala circa 3 bar) nella sede di attacco del vuotometro della pompa per poter controllare la pressione del combustibile sulla pompa del bruciatore.
- Applicare un manometro (fondo scala circa 40 bar) nella sede di attacco manometro per poter controllare la pressione di lavoro della pompa.
- Applicare un manometro (fondo scala circa 40 bar) nella sede del regolatore della pressione di ritorno per poter controllare la pressione di ritorno.
- Aprire ora tutte le saracinesche ed eventuali altri organi di in-

tercettazione posti sulle tubazioni dell'impianto di alimentazione combustibile.

- Portare l'interruttore (S1), posto sul quadro di comando, nella posizione "O" (aperto) e dare corrente alla linea elettrica a cui il bruciatore è collegato.
- Premendo manualmente sulle sedi mobili dei relativi teleruttori, verificare che il motore del ventilatore e, se presente, della pompa girino nel senso corretto, se necessario, invertire i due cavi della linea principale per cambiare il senso di rotazione dei motori.
- Mettere in funzione la pompa del bruciatore, premendo manualmente la parte mobile del relativo teleruttore fino a quando il manometro che rileva la pressione di lavoro della pompa indica una leggera pressione. La presenza di una bassa pressione nel circuito conferma l'avvenuto riempimento.
- Inserire l'interruttore (S1) del quadro elettrico per dare corrente all'apparecchiatura. Se i termostati di sicurezza e caldaia sono chiusi, si ha l'inserzione del programmatore dell'apparecchiatura che determina l'inserzione dei dispositivi secondo il programma prestabilito.



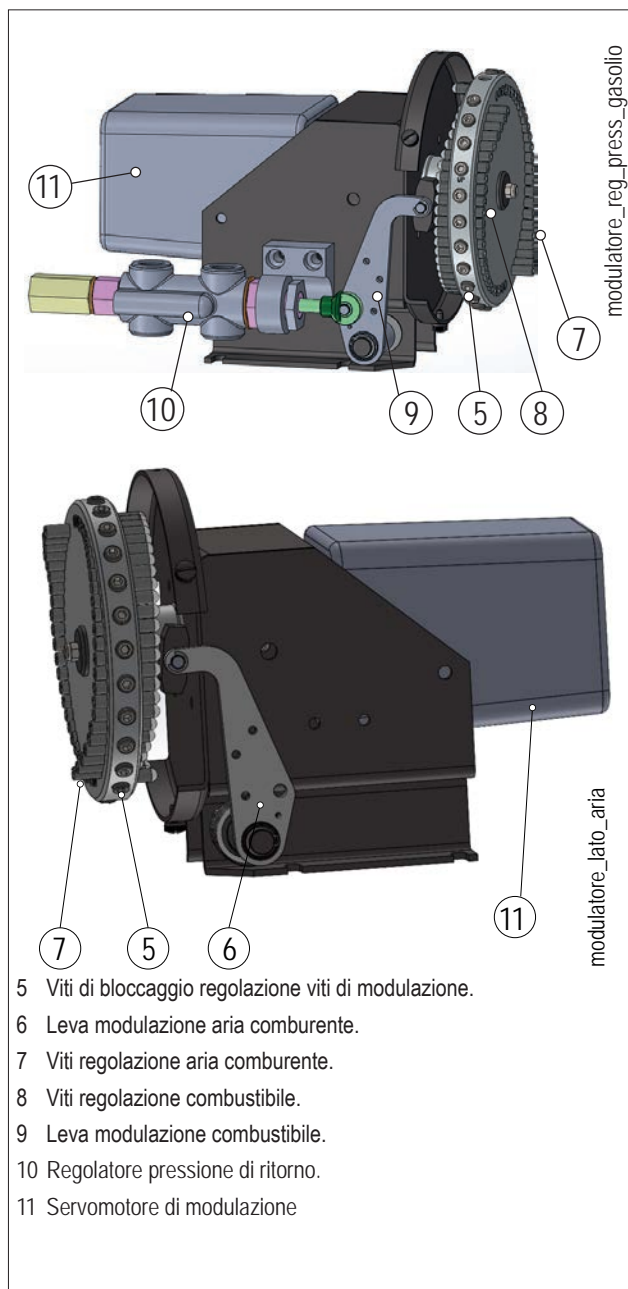
- Con bruciatore in funzione alla potenza minima, si provvede a regolare l'aria agendo sulle viti registrabili, in corrispondenza del punto di contatto con la leva che trasmette il movimento alla serranda di regolazione dell'aria, così da ottenere una buona combustione. E' preferibile che la quantità di aria per la potenza minima sia leggermente scarsa, in modo da assicurare una accensione perfetta anche nei casi più impegnativi.
- Dopo aver regolato l'aria per la potenza minima, selezionare l'interruttore della modulazione in posizione "MAX" (massimo) e mantenere in "MAN" (manuale) l'altro.
- Il servomotore di regolazione dell'erogazione combustibile / aria si mette in movimento. Attende che il disco su cui sono applicate le viti di regolazione, abbia percorso un angolo di circa 12 gradi corrispondente allo spazio impegnato da tre viti e quindi, si ferma la modulazione riportando l'interruttore (S1) nella posizione "0". Si effettua un controllo visivo della fiamma e si provvede, se necessario a regolare l'aria di combustione, operando come precedentemente descritto.
- Successivamente, si controlla la combustione con gli appositi strumenti e si modifica se necessario, la regolazione precedentemente attuata con il solo controllo visivo.
- Regolare le viti facendo avanzare il disco di circa 12 gradi per volta e modificando in modo progressivo, se necessario, il rapporto combustibile / aria durante tutta la corsa della modulazione.
- Accertarsi che la progressione nell'erogazione del combustibile avvenga in modo graduale e che l'erogazione massima si verifichi alla fine della corsa di modulazione.

**i** **IMPORTANTE**

La massima potenza si ottiene quando la pressione di ritorno è di circa 2 ÷ 3 bar inferiore alla pressione di mandata (20 ÷ 22 bar).

- Per un corretto rapporto aria / combustibile, si deve rilevare un valore di anidride carbonica (CO<sub>2</sub>) che aumenta all'aumentare dell'erogazione, indicativamente almeno 10% all'erogazione minima, fino al valore ottimale di circa 13% all'erogazione massima.
- Superare il valore del 13 % di CO<sub>2</sub> significherebbe funzionare con un eccesso di aria piuttosto limitato, che potrebbe causare un aumento sensibile dell'opacità del fumo per cause non evitabili per esempio, variazione della pressione atmosferica, presenza di piccoli depositi di polvere nei condotti dell'aria del ventilatore.
- L'opacità dei fumi che ne risulterebbe è strettamente legata al tipo di combustibile impiegato, le ultime disposizioni indicano come valore massimo il n° 2 della scala Bacharach.
- Se possibile di mantenere l'opacità dei fumi ad un valore inferiore al n° 2 della scala Bacharach anche se il valore della CO<sub>2</sub> potrebbe essere in conseguenza leggermente inferiore.
- La minore opacità dei fumi sporca meno la caldaia e pertanto il rendimento medio della stessa, risulta normalmente più elevato anche se la CO<sub>2</sub> è leggermente inferiore. Per effettuare una buona regolazione, è necessario che la temperatura dell'acqua nell'impianto sia a regime e che il bruciatore sia in funzione da almeno quindici minuti.
- Se non si dispone degli strumenti adatti ci si basa sul colore della fiamma.
- Regolare in modo da ottenere una fiamma di colore arancio

chiaro, evitando fiamma rossa con presenza di fumo, come pure fiamma bianca con esagerato eccesso di aria.





- Controllare che la regolazione aria / combustibile sia corretta, stringere le viti di bloccaggio delle viti regolazione modulazione.
- Verificare ora il corretto funzionamento automatico della modulazione portando l'interruttore (S4) in posizione "AUT" e l'interruttore (S5) in posizione "O".
- In questo modo la modulazione è inserita esclusivamente con il comando automatico della sonda di caldaia se il bruciatore dispone del kit di modulazione, oppure su comando del termostato o pressostato del secondo stadio se il bruciatore è in versione a due stadi progressivi.
- Normalmente non è necessario intervenire sulle regolazioni interne del regolatore elettronico di potenza, le relative istruzioni sono comunque esposte in apposito fascicolo fornito a corredo.

### PRESSOSTATO ARIA

Il pressostato aria ha lo scopo di mettere in sicurezza (blocco) l'apparecchiatura se la pressione dell'aria non è quella prevista. Il pressostato deve quindi essere regolato per intervenire chiudendo il contatto NO (normalmente aperto) quando la pressione dell'aria nel bruciatore raggiunge il valore sufficiente.

Qualora il pressostato aria non rilevi una pressione superiore a quella di taratura, l'apparecchiatura esegue il suo ciclo ma non si inserisce il trasformatore d'accensione e non si aprono le valvole del gas e di conseguenza il bruciatore si arresta in "blocco"

Per verificare il corretto funzionamento del pressostato aria, occorre, con bruciatore al minimo dell'erogazione, aumentare il valore di regolazione fino a verificare l'intervento a cui deve conseguire l'immediato arresto in "blocco" del bruciatore.

Per accertare il corretto funzionamento del pressostato aria occorre, con bruciatore acceso in 1° stadio, aumentare il valore di regolazione fino a verificarne l'intervento a cui deve conseguire l'immediato arresto in "blocco" del bruciatore.

Sbloccare il bruciatore, premendo l'apposito pulsante e riportare la regolazione del pressostato ad un valore sufficiente per rilevare la pressione di aria esistente durante la fase di preventilazione.

Il punto di prelievo della pressione aria si trova a monte delle serrande aria.

Aggiustare la regolazione del pressostato a un valore leggermente inferiore alla effettiva pressione dell'aria rilevata in primo stadio di funzionamento. Sbloccare il bruciatore e verificarne il corretto avviamento dello stesso.

### DISPOSITIVO CONTROLLO FIAMMA

Avviato il bruciatore occorre controllare i dispositivi di sicurezza, fotoresistenza, componenti di blocco, termostati.

- La fotoresistenza è il dispositivo di controllo della fiamma, deve quindi essere in grado di intervenire se durante il funzionamento, la fiamma si spegne.
- Il bruciatore deve portarsi in blocco e restarci, quando in fase di accensione e nel tempo prestabilito dall'apparecchiatura di comando, non compare regolarmente la fiamma.
- Il blocco comporta l'arresto immediato del motore e quindi del bruciatore, e l'accensione della relativa spia di blocco.

Per controllare l'efficienza della fotoresistenza e della relativa spia di blocco, operare come segue:

- Mettere in funzione il bruciatore. All'avvenuta accensione estrarre la fotoresistenza, sfilandola dalla sua sede, simulando la mancanza di fiamma con l'oscuramento della fotoresistenza, chiudere con uno straccio la finestra ricavata nel supporto della fotoresistenza.

- La fiamma del bruciatore deve spegnersi.
- Mantenendo la fotoresistenza oscurata, il bruciatore si riaccende ma, la fotoresistenza non vede la luce e, nel tempo determinato dal programma dell'apparecchiatura, si porta in blocco.
- L'apparecchiatura si può sbloccare solo con intervento manuale premendo l'apposito pulsante.



## REGOLAZIONE ARIA SULLA TESTA DI COMBUSTIONE

La testa di combustione è dotata di un dispositivo di regolazione che permette di aprire o chiudere il passaggio dell'aria tra il disco e la testa. Chiudendo il passaggio si riesce così ad ottenere, un'elevata pressione a monte del disco anche con le basse portate. L'elevata velocità e turbolenza dell'aria consente una migliore penetrazione della stessa nel combustibile e quindi, un'ottima miscela e stabilità di fiamma. Può essere indispensabile avere un'elevata pressione d'aria a monte del disco, per evitare pulsazioni di fiamma, questa condizione è praticamente indispensabile quando il bruciatore lavora su focolare pressurizzato e/o ad alto carico termico.

Il dispositivo che chiude l'aria sulla testa di combustione deve essere portato in una posizione tale da ottenere sempre dietro al disco un valore decisamente elevato della pressione dell'aria. Quando il bruciatore lavora alla massima erogazione, regolare la chiusura dell'aria sulla testa, tale da richiedere una sensibile apertura della serranda che regola il flusso aria. Iniziare quindi la regolazione con il dispositivo che chiude l'aria sulla testa di combustione in una posizione intermedia, accendendo il bruciatore per una regolazione orientativa come esposto precedentemente. Spostare in avanti o indietro la testa di combustione in modo da avere un flusso d'aria adeguato all'erogazione.

Raggiunta l'erogazione massima desiderata si provvede a correggere la posizione del dispositivo che chiude l'aria sulla testa di combustione, spostandolo in avanti o indietro, in modo di avere un flusso d'aria, adeguato all'erogazione, con serranda di regolazione dell'aria in aspirazione sensibilmente aperta.

Dopo aver montato l'ugello, verificare il corretto posizionamento di elettrodi e disco, secondo le quote indicate in millimetri.

Verificare dopo ogni intervento sulla testa il rispetto delle quote indicate.

### PERICOLO / ATTENZIONE

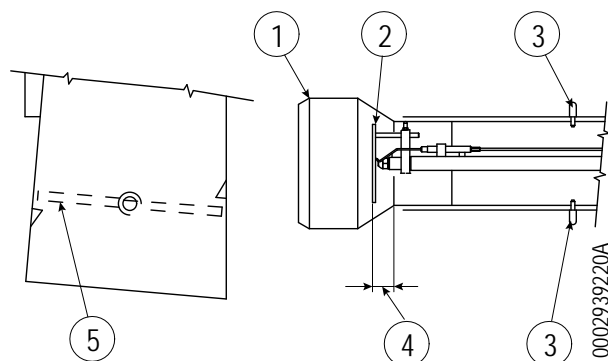
Per evitare danneggiamenti al supporto, effettuare le operazioni di montaggio e smontaggio gicleur con l'ausilio di chiave e controchiave.

### PERICOLO / ATTENZIONE

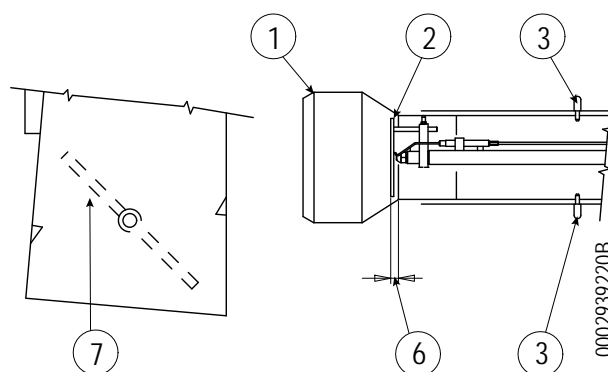
L'utilizzo di ugelli con angolo di polverizzazione a 45° è consigliato su camere di combustione strette.

### CAUTELA / AVVERTENZE

### REGOLAZIONE NON CORRETTA

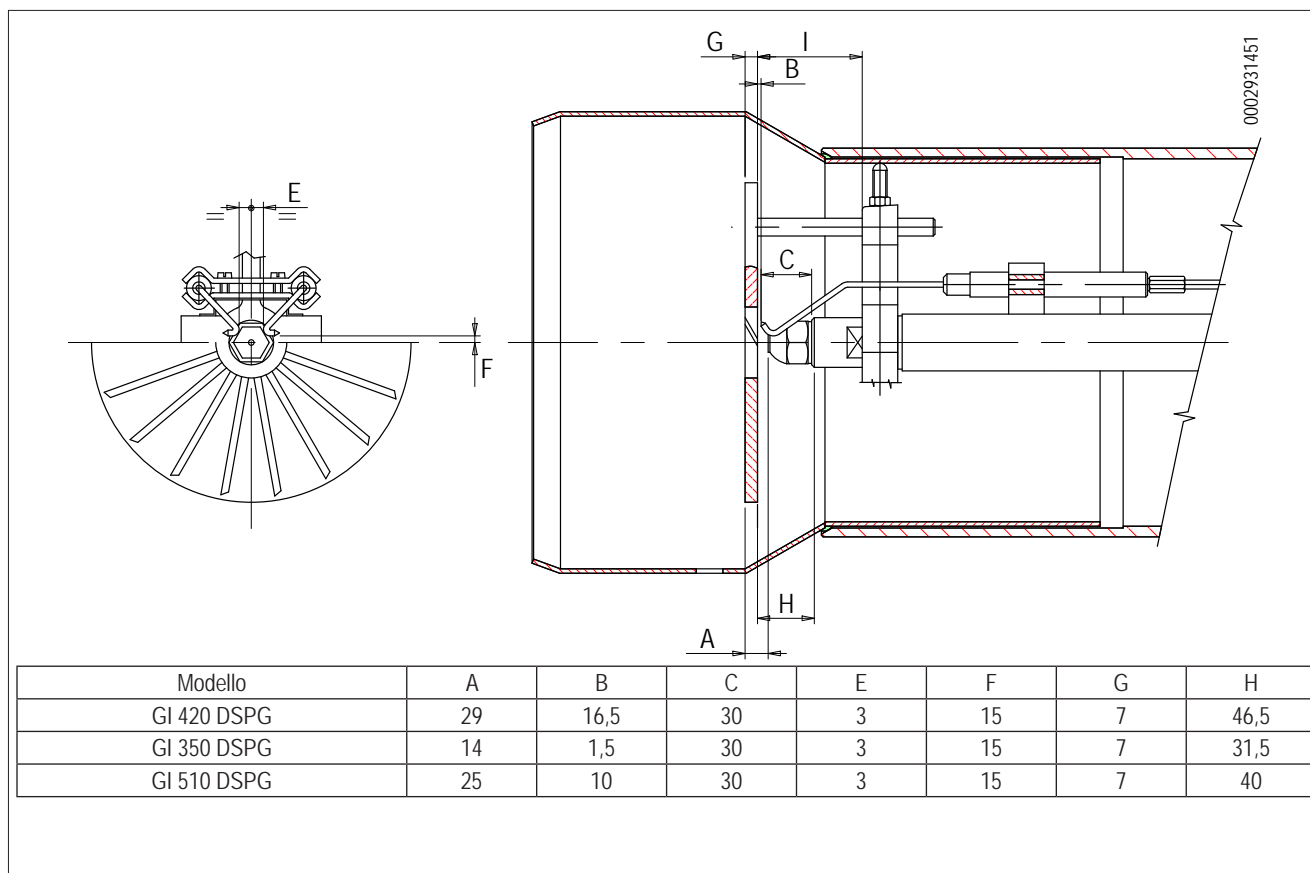


### REGOLAZIONE CORRETTA



- 1 Testa di combustione.
- 2 Distanza disco fiamma.
- 3 Pomelli di regolazione e fissaggio testa di combustione.
- 4 Grande passaggio aria comburente.
- 5 Ingresso aria comburente, serranda molto chiusa.
- 6 Passaggio aria comburente relativamente chiuso. ATTENZIONE: Evitare la chiusura completa.
- 7 Ingresso aria comburente, serranda sensibilmente aperta.

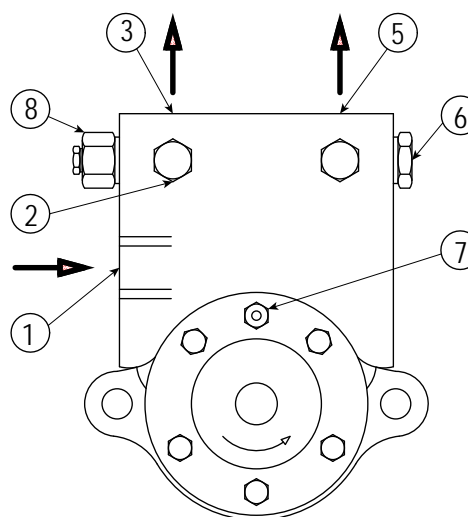
SCHEMA DI REGOLAZIONE TESTA DI COMBUSTIONE E DISTANZA DISCO ELETTRODI



**PARTICOLARI POMPA**

SCHEMA COLLEGAMENTO POMPA HP

- 1 - Aspirazione
- 2 - Attacco vuotometro 1/4"
- 3 - Ritorno
- 4 - Targa pompa
- 5 - Mandata ugello
- 6 - Attacco manometro 1/4"
- 7 - Sede elemento riscaldante
- 8 - Regolazione pressione pompa (20 ÷ 22 bar)



- COD.0005060070 - BALTUR 1000/HP VBHRP-D4-10
- COD.0005060071 - BALTUR 1500/HP VBHRM-D4-10
- COD.0005060072 - BALTUR 2000/HP VBHRG-D4-10
- COD.0005060073 - BALTUR 3000/HP VBHGRP-D4-10
- COD.0005060074 - BALTUR 4500/HP VBHGRM-D4-10
- COD.0005060075 - BALTUR 6000/HP VBHGRG-D4-10

0002904030B

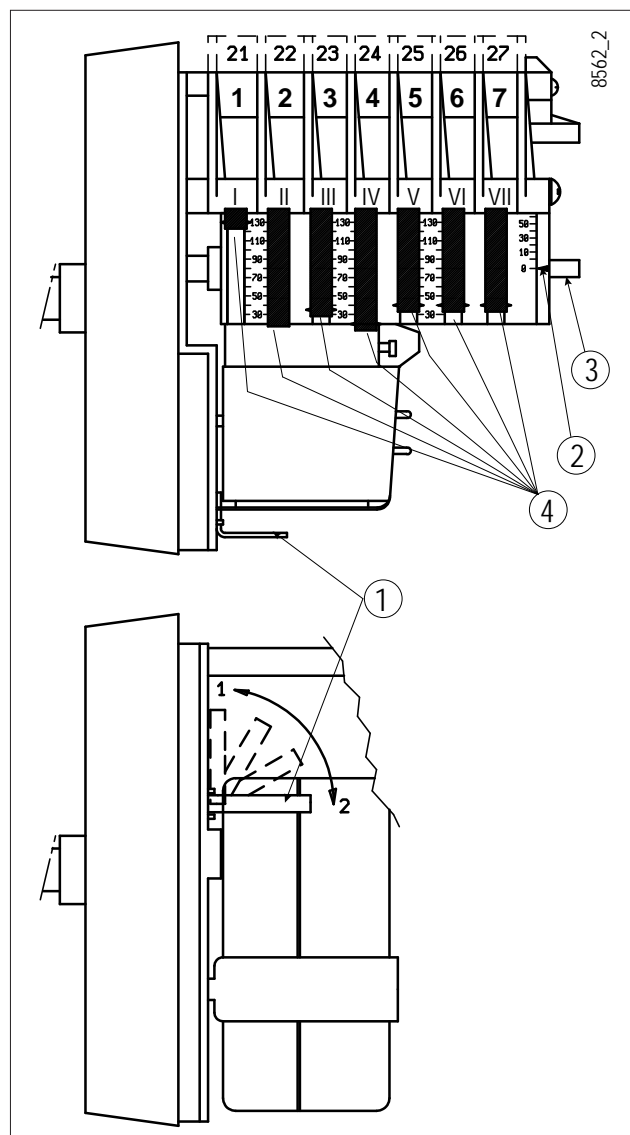


## PARTICOLARE MOTORE SQM 10 E SQM 20 DI COMANDO MODULAZIONE PER REGOLAZIONE CAMMES

Per modificare la regolazione delle 3 cammes utilizzate, si agisce sui rispettivi anelli (I - II - III) di colore rosso.

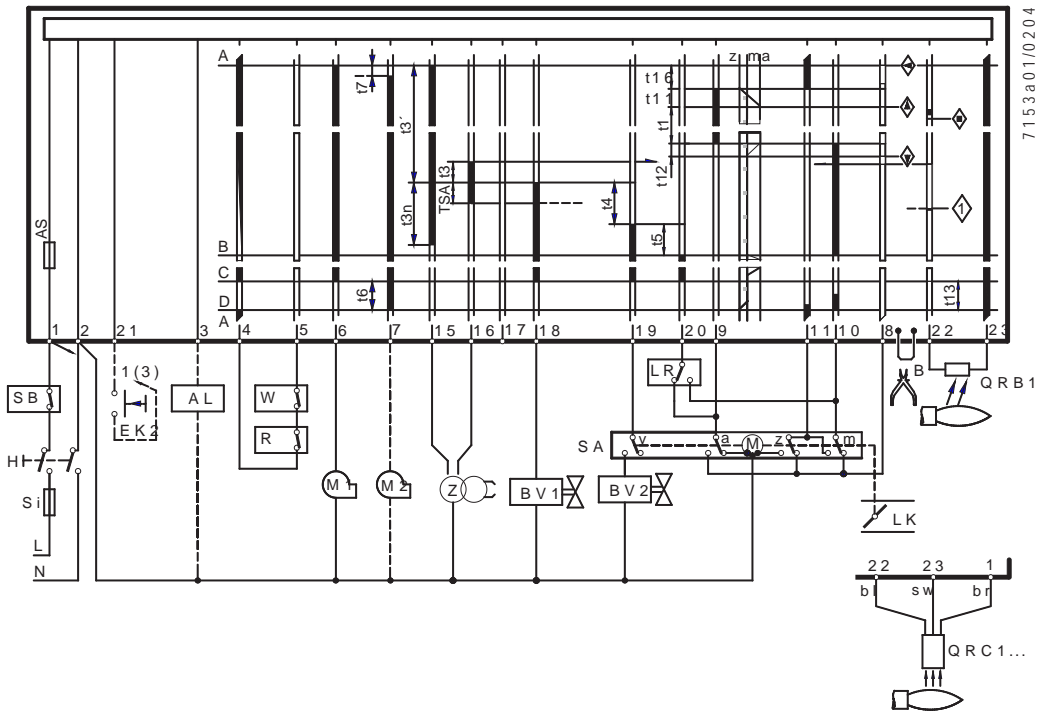
Spingendo con forza sufficiente, nel senso voluto, ogni anello (rosso) può ruotare rispetto alla scala di riferimento. L'indice dell'anello rosso indica sulla rispettiva scala di riferimento l'angolo di rotazione impostato per ogni camma.

- I Apertura massima aria fine corsa (130°)
- II Chiusura totale aria (bruciatore fermo) (0°)
- III Apertura aria d'accensione (30°)
- 1 Leva inserzione ed esclusione accoppiamento motore - albero camme.
  - 1 = escluso
  - 2 = inserito
- 2 Indice di riferimento
- 3 Albero camme
- 4 Camme regolabili



## APPARECCHIATURA DI CONTROLLO E COMANDO LAL 1..

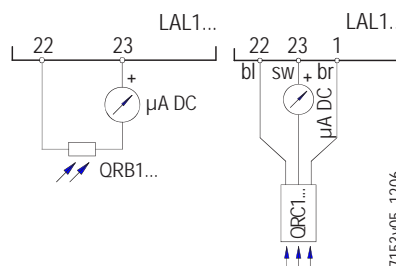
LAL 1...



■		Segnali di comando in uscita dall'apparecchio
□		Segnali in ingresso ammissibili
		Segnali necessari in ingresso per un funzionamento regolare; se questi segnali non sono presenti nel momento indicato dai simboli o durante le fasi tratteggiate, il comando del bruciatore interrompe la sequenza di avviamento o determina un blocco

### CONTROLLO DELLA FIAMMA

Apparecchio LAL1... con sonda:	QRB...	QRC1...
Corrente minima della sonda a 230 V	95 $\mu$ A	80 $\mu$ A
Corrente max. della sonda senza fiamma	--	12 $\mu$ A
Corrente max. della sonda	160 $\mu$ A	--
Polo positivo strumento di misura	Al morsetto 23	--
Lunghezza dei cavi delle sonde		
- Posa con cavo multiplo	30 m max.	--
- Posa con cavo separato	1000 m max.	--
- Cavo a tre conduttori	--	1 m max.
- Cavo a due conduttori per la linea della sonda (bl, sw), cavo a conduttore singolo separato per la fase	--	20 m max.



**LEGENDA**

a	Contatto commutatore di fine corsa per la posizione APERTA della serranda aria
AL	Segnalazione e distanza di un arresto di blocco
AH	Relè principale (relè di lavoro) con contatti ar...
AS	Fusibile dell'apparecchio
B	Ponte elettrico (sull'innesto del comando del bruciatore)
BR	Relè di blocco con contatti br... .
BV...	Valvola del combustibile
d...	Teleruttore o relè
EK...	Pulsante di sblocco
FR	Relè di fiamma con contatti fr...
FS	Amplificatore del segnale di fiamma
H	Interruttore principale
L...	Lampada spia di segnalazione guasti
L3	Indicazione di pronto funzionamento
LK	Serranda aria
LP	Pressostato aria
LR	Regolatore di potenza
m	Contatto commutatore ausiliario per la posizione MIN della serranda aria
M...	Motore ventilatore o bruciatore
NTC	Resistore NTC
ORB...	Fotoresistenza
QRC1..	Rilevatore fiamma blu
R	Termostato o pressostato
RAR...	Cellula fotoelettrica al selenio
RV	Valvola del combustibile a regolazione continua
S	Fusibile
SA	Servomotore serranda aria
SB	Limitatore di sicurezza (temperatura, pressione ecc.)
SM	Motorino sincrono del programmatore
v	Nel caso del servomotore: contatto ausiliario per il consenso alla valvola del combustibile in funzione delle posizione della serranda aria
V	Amplificatore del segnale di fiamma
W	Termostato o pressostato di sicurezza
z	Nel caso del servomotore: contatto commutatore di fine corsa per la posizione CHIUSA della serranda aria
Z	Trasformatore di accensione
bl	Conduttore blu
br	Conduttore marrone
sw	Conduttore nero
Per le varianti di circuito si rimanda a Esempi di collegamento	

**NORME DI SICUREZZA**

Nell'area coperta da DIN, il montaggio e l'installazione devono essere effettuati in linea con i requisiti VDE, in particolare con le norme DIN/VDE 0100, 0550 e 0722.

Il cablaggio elettrico deve essere conforme alle vigenti norme nazionali e locali.

LAL... è una apparecchiatura di sicurezza e come tale è vietato aprirla, manometterla o modificarla.

Verificare attentamente il cablaggio prima di azionare l'unità.

L'apparecchiatura LAL... deve essere completamente isolata dalla rete prima di effettuare qualsiasi intervento sulla stessa.

Verificare tutte le funzioni di sicurezza prima di azionare l'unità o dopo la sostituzione di qualsiasi fusibile.

Prevedere una protezione contro le scosse elettriche sull'unità e su tutti i collegamenti elettrici attraverso un adeguato montaggio.

Durante il funzionamento e l'effettuazione di interventi di manutenzione evitare l'infiltrazione di acqua di condensa sul comando del bruciatore.

Le emissioni elettromagnetiche devono essere verificate sul piano applicativo.

## FUNZIONAMENTO

Gli schemi precedenti illustrano sia il circuito di collegamento che il programma di controllo dai segnali di ingresso ammessi necessari alla sezione di controllo del comando del bruciatore e al relativo circuito di supervisione della fiamma.

In assenza dei necessari segnali di ingresso, il comando del bruciatore interrompe la sequenza di avvio nei punti contrassegnati dai simboli avviando il blocco qualora richiesto dalle norme di sicurezza applicabili.

I simboli utilizzati sono identici a quelli riportati sull'indicatore di blocco del comando del bruciatore.

A Consenso all'avviamento (ad esempio tramite il termostato o il pressostato R dell'installazione);

A-B Programma di avviamento;

B-C Funzionamento normale del bruciatore (in base ai comandi di controllo del controllore di carico LR)

C Arresto controllato tramite R

C-D Ritorno del programmatore nella posizione di avviamento A, post-ventilazione.

Durante gli arresti di regolazione, il circuito di controllo della fiamma è sotto tensione per il test del rivelatore e di luci parassite.

## CONDIZIONI INDISPENSABILI PER L'AVVIAMENTO DEL BRUCIATORE. APPARECCHIO SBLOCCATO:

- Programmatore in posizione di avviamento riscontrabile dalla presenza di tensione ai morsetti 4 e 11 per LAL1...;
- Serranda aria chiusa. Il commutatore di fine corsa z per la posizione CHIUSO deve consentire il passaggio di tensione fra i morsetti 11 e 8.
- Il contatto del termostato di sicurezza o del pressostato W, così come i contatti di altri dispositivi di sicurezza inseriti nel circuito di avviamento dal morsetto 4 al morsetto 5 devono essere chiusi (ad esempio contatti di controllo per la temperatura di preriscaldamento dell'Olio combustibile).

## PROGRAMMA DI AVVIAMENTO

A Comando di avviamento R (R chiude l'anello di comando avviamento tra i morsetti 4 e 5).  
Il programmatore si avvia.

Il programmatore si avvia. Allo stesso tempo il motore del ventilatore riceve tensione dal morsetto 6 (solo preventilazione) e, dopo il t7, il motore del ventilatore o l'aspiratore del gas di combustione del morsetto 7 (preventilazione e post-ventilazione).

Alla fine di t16, tramite il morsetto 9 passa il comando di apertura della serranda aria; durante il tempo di corsa della serranda aria, il programmatore resta fermo in quanto il morsetto 8, tramite il quale il programmatore è alimentato, è fuori tensione.

Solo dopo che la serranda aria si è totalmente aperta, il programmatore riparte.

t1 Tempo di preventilazione con serranda aria completamente aperta.

Durante il tempo di preventilazione viene verificata l'affidabilità del circuito di rivelazione della fiamma e, in caso di funzionamento difettoso, l'apparecchio si arresta in blocco.

t3' Tempo di preaccensione lungo (trasformatore di accensione collegato al morsetto 15).

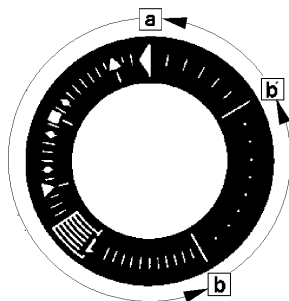
Con il tipo LAL1, il trasformatore è inserito all'avviamento del bruciatore. Alla fine del tempo di preventilazione l'apparecchio, tramite il morsetto 10, comanda il servomotore della serranda aria fino alla posizione fiamma di accensione, determinata dal contatto ausiliario m. Dopo pochi secondi il motorino del programmatore viene alimentato direttamente dalla parte attiva dell'apparecchio.

Da questo momento il morsetto 8 non ha più importanza per il proseguimento dell'avviamento del bruciatore.

- t3 Tempo di accensione corto,  
a condizione che Z sia collegato al morsetto 16; quindi conferma combustibile sul morsetto 18.
- t2 Tempo di sicurezza,  
Alla fine del tempo di sicurezza deve comparire un segnale di fiamma al morsetto 22 dell'amplificatore e il segnale deve persistere sino ad un arresto di regolazione; in caso contrario l'apparecchio provoca un arresto di blocco.
- t3n Tempo di pre-accensione, a condizione che il trasformatore di accensione sia collegato al morsetto 15.  
In caso di pre-accensione corta (collegamento al morsetto 16), il trasformatore di accensione resta inserito fino alla fine del tempo di sicurezza.
- t4 Intervallo. Alla fine di t4 il morsetto 19 è sotto tensione.  
Viene normalmente utilizzato per l'alimentazione di una valvola del combustibile al contatto ausiliario v del servomotore serranda aria.
- t5 Intervallo. Alla fine di t5, il morsetto 20 è sotto tensione.  
Nello stesso tempo le uscite di comando da 9 a 11 ed il morsetto 8 in ingresso, sono galvanicamente separati dalla sezione di controllo del comando del bruciatore, in modo tale da proteggere lo stesso apparecchio da tensioni di ritorno tramite il circuito del regolatore di potenza.  
Con il consenso del regolatore di potenza LR al morsetto 20, il programma di avviamento dell'apparecchio è terminato.  
A seconda delle varianti dei tempi, il programmatore si ferma immediatamente o dopo qualche "scatto", senza tuttavia modificare la posizione dei contatti.
- B Posizione di funzionamento del bruciatore.  
B-C Funzionamento del bruciatore.  
Durante il funzionamento del bruciatore, il regolatore di potenza comanda la serranda aria, in funzione della richiesta di calore, con il posizionamento a carico nominale o minima fiamma.  
Il consenso alla potenzialità nominale avviene tramite il contatto ausiliario v del servomotore della serranda.  
Nel caso di mancanza di fiamma durante il funzionamento, gli apparecchi determinano un arresto di blocco.  
Qualora si desideri un tentativo di riavviamento automatico è sufficiente interrompere il ponte elettrico marcato nella parte a innesto dell'apparecchio di sicurezza (ponte elettrico B).
- C Arresto di regolazione controllato.  
In caso di un arresto di regolazione controllato, le valvole del combustibile vengono immediatamente chiuse.  
Contemporaneamente il programmatore riparte e programma.
- t6 Tempo di post-ventilazione (con ventilatore M2 al morsetto 7).  
Poco dopo l'inizio del tempo di post-ventilazione, il morsetto 10 è nuovamente in tensione, in modo tale da posizionare la serranda aria sulla posizione MIN.  
La chiusura completa della serranda aria inizia solo verso la fine del tempo di post-ventilazione ed è provocata da un segnale di comando sul morsetto 11, che a sua volta resta sotto tensione durante la successiva fase di spegnimento del bruciatore.
- t13 Tempo di post-combustione ammissibile.  
Durante questo intervallo di tempo, il circuito di controllo fiamma può ancora ricevere un segnale di fiamma senza che l'apparecchio provochi un arresto di blocco.
- D-A Fine del programma di comando (posizione iniziale).  
Non appena il programmatore ha riportato se stesso ed i contatti di comando nella posizione iniziale, ricomincia il test della sonda di rivelazione.  
Il raggiungimento della posizione iniziale è segnalato dalla presenza della tensione al morsetto 4.

Programma di comando in caso di interruzione e indicazione della posizione di interruzione	In linea di principio, in caso di interruzione di qualsiasi natura, l'afflusso di combustibile è immediatamente interrotto. Nello stesso tempo, il programmatore resta immobile, come l'indicatore di posizione dell'interruttore. Il simbolo visibile sul disco di lettura dell'indicatore indica il tipo di anomalia:
◀	Nessun avviamento, a causa della mancata chiusura di un contatto (vedi anche Condizioni indispensabili per l'avviamento del bruciatore) o arresto di blocco durante o al termine della sequenza di comando a causa di luci estranee (ad esempio fiamme non estinte, perdita a livello delle valvole di combustibile, difetti nel circuito di controllo della fiamma ecc.)
▲	Interruzione della sequenza di avviamento, perché il segnale APERTO del contatto di fine corsa "a" è difettoso con il morsetto 8. I morsetti 6,7 e 15 restano sotto tensione fino all'eliminazione del difetto.
P	Solo per LAL2... Arresto di blocco a causa della mancanza del segnale di pressione aria. Qualsiasi mancanza di pressione aria a partire da questo momento provoca un arresto di blocco.
■	Arresto di blocco a causa di una disfunzione del circuito di rivelazione fiamma.
▼	Interruzione della sequenza di avviamento perché il segnale di posizione per la posizione di bassa fiamma non è stato inviato al morsetto 8 dall'interruttore ausiliario m. I morsetti 6,7 e 15 restano sotto tensione fino all'eliminazione del guasto.
1	Arresto di blocco per la mancanza del segnale di fiamma alla fine del tempo di sicurezza.
■	Arresto di blocco per la mancanza del segnale di fiamma durante il funzionamento del bruciatore.

#### INDICAZIONI DI ARRESTO



LAL1...

a-b Programma di avviamento.  
 b-b' Scatti (senza conferma del contatto).  
 b(b')-a Programma di post-ventilazione.

Lo sbocco dell'apparecchio può essere effettuato immediatamente dopo un arresto di blocco. Dopo lo sblocco e dopo l'eliminazione dell'inconveniente che ha provocato una interruzione del servizio, oppure dopo una caduta di tensione, il programmatore ritorna nella sua posizione di partenza. In questa occasione solo i morsetti 7, 9, 10 e 11 sono sotto tensione secondo il programma di comando. Soltanto in seguito l'apparecchio programma un nuovo avviamento.

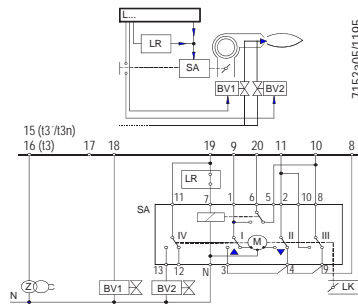


#### PERICOLO / ATTENZIONE

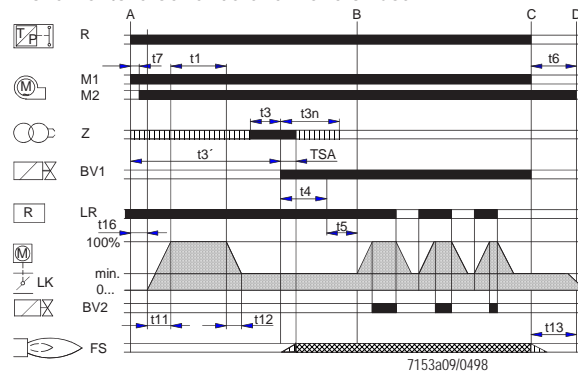
Non premere il pulsante di sbocco EK per più di 10 secondi.

## COLLEGAMENTI ELETTRICI

Bruciatore a due stadi

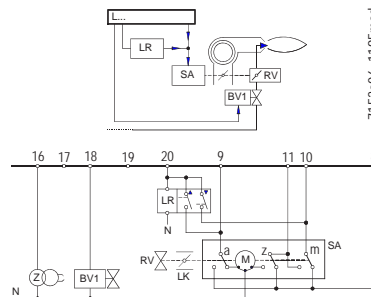


Comando di potenza da regolare ON / OFF.  
Durante gli arresti di funzionamento la serranda aria viene chiusa.

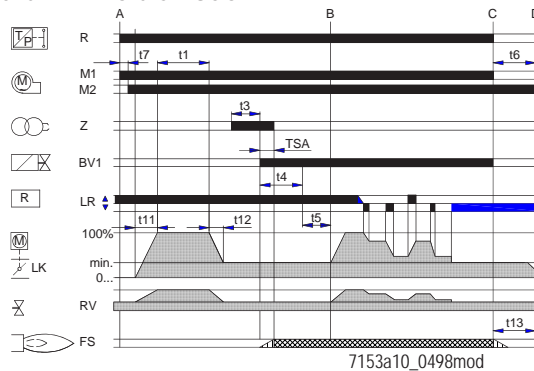


Comando segnale del servomotore SA a filo singolo.  
(Servomotore SA tipo SQN3... secondo il foglio di catalogo 7808). Per altri collegamenti si rimanda agli schemi di connessione.

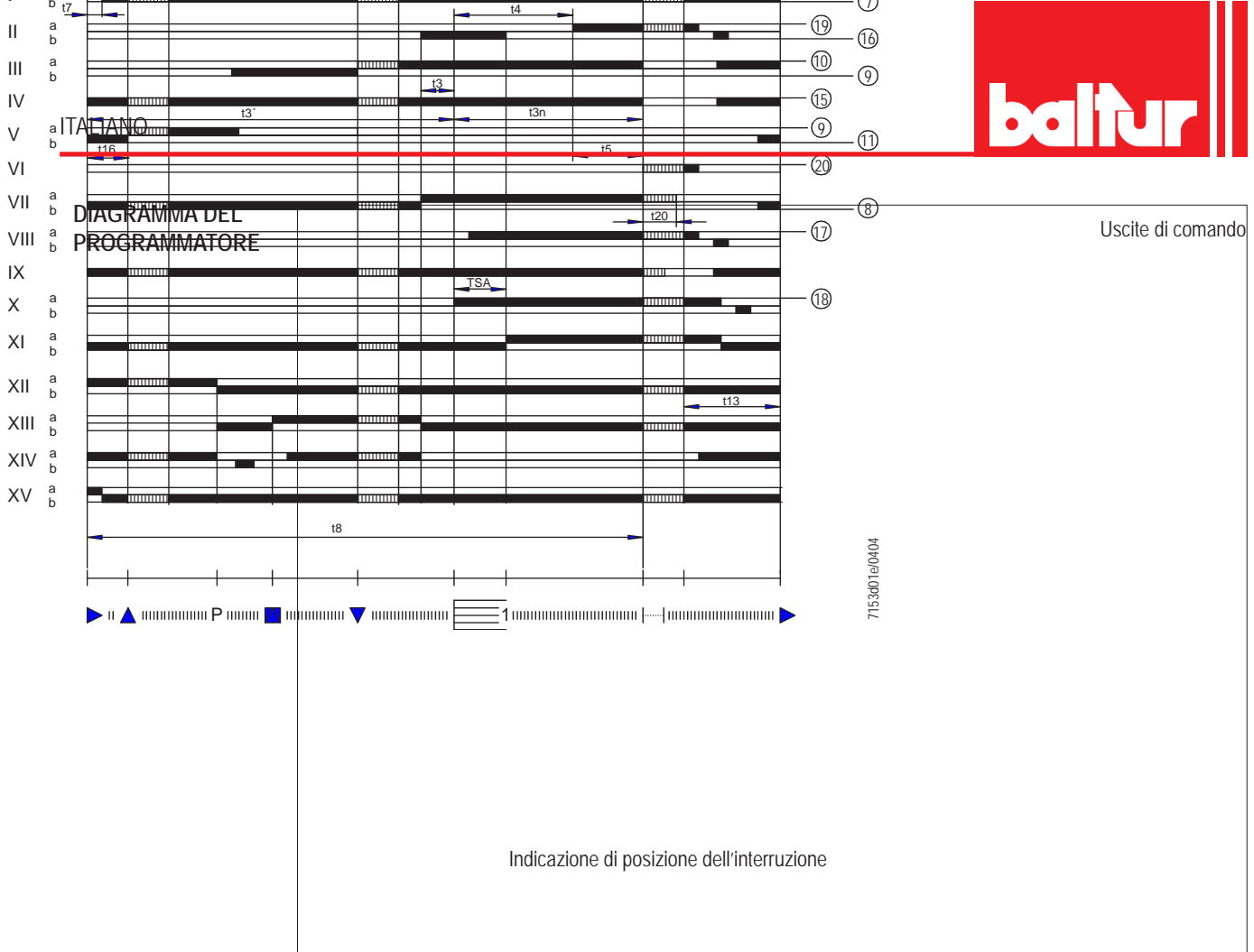
Bruciatore modulante



Variazione di potenzialità tramite regolatore progressivo con contatti di comando separati galvanicamente per il segnale di regolazione APERTO e CHIUSO.



La serranda aaria è chiusa durante gli arresti di funzionamento del bruciatore.  
In caso di servomotori senza commutatore di fine corsa "z" per la posizione di CHIUSO, i morsetti 10 e 11 dovranno essere collegati tra loro. Altri collegamenti come da schemi alle pagine seguenti.



#### LEGENDA TEMPI

- t1 Tempo di preventilazione con serrande aria aperta.
- t2 Tempo di sicurezze.
- t3 Tempo di pre-accensione corto (trasformatore di accensione sul morsetto 16).
- t3' Tempo di pre-accensione lungo (trasformatore di accensione sul morsetto 15).
- t3n Tempo di post-accensione (trasformatore di accensione sul morsetto 15).
- t4 Intervallo di messa in tensione tra i morsetti 18 e 19 (BV1 - BV2).
- t5 Intervallo di messa in tensione tra i morsetti 19 e 20 (BV2 - comando di potenzialità).
- t6 Tempo di post-ventilazione (con M2).
- t7 Intervallo tra consenso all'avviamento e tensione al morsetto 7 (avvio ritardo per motore ventilatore M2)
- t8 Durata dell'avviamento (senza t11 e t12).
- t11 Tempo di corsa delle serrande in apertura.
- t12 Tempo di corsa della serranda nella posizione di primo stadio (MIN).
- t13 Tempo di post-combustione ammissibile.
- t16 Ritardo iniziale del consenso all'APERTURA della serranda aria.
- t20 Intervallo fino all'arresto automatico del programmatore (senza tutti i comandi del bruciatore).



## MANUTENZIONE

---

Effettuare almeno una volta all'anno e comunque in conformità alle norme vigenti, l'analisi dei gas di scarico della combustione verificando la correttezza dei valori di emissioni.

Al termine della stagione di riscaldamento, eseguire le seguenti operazioni:

- Pulire le serrande aria, il pressostato aria con presa di pressione ed il relativo tubo se presenti.
- Verificare lo stato degli elettrodi. Se necessario sostituirli.
- Far pulire la caldaia ed il camino da personale specializzato in fumisteria, una caldaia pulita ha maggior rendimento, durata e silenziosità.
- Controllare che il filtro del combustibile sia pulito. Se necessario sostituirlo.
- Verificare che tutti i componenti della testa di combustione siano in buono stato, non deformati e privi di impurità o depositi derivanti dall'ambiente di installazione e/o da una cattiva combustione.
- Pulire la fotoresistenza. Se necessario sostituirla.

## TEMPI DI MANUTENZIONE

TESTA DI COMBUSTIONE		GASOLIO
DISCO FIAMMA	CONTROLLO VISIVO INTEGRITÀ EVENTUALI DEFORMAZIONI, PULIZIA,	ANNUO
COMPONENTI TESTA COMBUSTIONE	CONTROLLO VISIVO INTEGRITÀ EVENTUALI DEFORMAZIONI, PULIZIA,	ANNUO
UGELLI COMBUSTIBILE LIQUIDO	SOSTITUZIONE	ANNUO
GUARNIZIONE ISOLANTE	CONTROLLO VISIVO TENUTA ED EVENTUALE SOSTITUZIONE	ANNUO
LINEA ARIA		GASOLIO
GRIGLIA/SERRANDE ARIA	PULIZIA	ANNO
VENTOLA ARIA	PULIZIA	ANNO
PRESSOSTATO ARIA	PULIZIA	ANNO
PRESA E CONDOTTI PRESIONE ARIA	PULIZIA	ANNO
COMPONENTI DI SICUREZZA		GASOLIO
SENSORE FIAMMA	PULIZIA	ANNO
COMPONENTI VARI		GASOLIO
MOTORI ELETTRICI (CUSCINETTI/VENTOLA RAFFREDDAMENTO)	PULIZIA, (vedere se esistono indicazioni del fornitore)	ANNO
CAMMA MECCANICA (USURA/GIOCHI)	SOSTITUZIONE LAMINE SCORRIMENTO - INGRASSAGGIO PATTINO E VITI	ANNO
LEVE/TIRANTI/SNODI SFERICI (GIOCHI/LUBRIFICAZIONE)	CONTROLLO EVENTUALI GIOCHI	ANNO
TUBI FLESSIBILI	SOSTITUZIONE	5 ANNI
LINEA COMBUSTIBILE		GASOLIO
FILTRO POMPA	PULIZIA	ANNO
TENUTE IDRAULICHE/GAS	_ C _	_ C _
RESISTENZE PRERISCALDATORE OLIO	PULIZIA	ANNO
PARAMETRI DI COMBUSTIONE		GASOLIO
CONTROLLO CO	CONFRONTO CON VALORI REGISTRATI ALL'AVVIAMENTO DELL'IMPIANTO	ANNO
CONTROLLO CO2	CONFRONTO CON VALORI REGISTRATI ALL'AVVIAMENTO DELL'IMPIANTO	ANNO
CONTROLLO INDICE DI FUMO BACHARACH	CONFRONTO CON VALORI REGISTRATI ALL'AVVIAMENTO DELL'IMPIANTO	ANNO
CONTROLLO NOX	CONFRONTO CON VALORI REGISTRATI ALL'AVVIAMENTO DELL'IMPIANTO	ANNO
CONTROLLO CORRENTE DI IONIZZAZIONE	CONFRONTO CON VALORI REGISTRATI ALL'AVVIAMENTO DELL'IMPIANTO	ANNO
CONTROLLO TEMPERATURA FUMI	CONFRONTO CON VALORI REGISTRATI ALL'AVVIAMENTO DELL'IMPIANTO	ANNO

**IMPORTANTE**

Per utilizzi gravosi o con combustibili particolari, gli intervalli tra una manutenzione e la successiva, dovranno essere ridotti adeguandoli alle effettive condizioni di impiego secondo le indicazioni del manutentore.

## ISTRUZIONI PER L'ACCERTAMENTO DELLE CAUSE DI IRREGOLARITÀ NEL FUNZIONAMENTO E LA LORO ELIMINAZIONE

IRREGOLARITÀ	POSSIBILE CAUSA	RIMEDIO
<p>L'apparecchio va in "blocco" con la fiamma (lampada rossa accesa) il guasto è circoscritto al dispositivo di controllo fiamma.</p>	<ol style="list-style-type: none"> <li>1 Fotoresistenza interrotta o sporca di fumo.</li> <li>2 Tiraggio insufficiente.</li> <li>3 Circuito del rilevatore fiamma interrotto nell'apparecchiatura.</li> <li>4 Disco fiamma o diffusore sporchi.</li> </ol>	<ol style="list-style-type: none"> <li>1 Pulire o sostituire.</li> <li>2 Controllare tutti i passaggi dei fumi nella caldaia e nel camino.</li> <li>3 Sostituire l'apparecchiatura.</li> <li>4 Pulire.</li> </ol>
<p>L'apparecchio va in blocco spruzzando combustibile liquido senza il verificarsi della fiamma (lampada rossa accesa). Il guasto è circoscritto al dispositivo di accensione, ammesso che il combustibile sia in buone condizioni (non inquinato da acqua o altro) e sufficientemente polverizzato.</p>	<ol style="list-style-type: none"> <li>1 Interruzione nel circuito di accensione.</li> <li>2 I cavetti del trasformatore di accensione scaricano a massa.</li> <li>3 I cavetti del trasformatore di accensione non sono ben collegati.</li> <li>4 Trasformatore d'accensione guasto.</li> <li>5 Le punte degli elettrodi non sono alla giusta distanza.</li> <li>6 Gli elettrodi scaricano a massa perché sporchi o per isolante incrinato; controllare anche i morsetti di fissaggio degli isolatori di porcellana.</li> </ol>	<ol style="list-style-type: none"> <li>1 Verificare tutto il circuito.</li> <li>2 Sostituire.</li> <li>3 Ripristinare il collegamento.</li> <li>4 Sostituire.</li> <li>5 Riportare nella posizione prescritta.</li> <li>6 Pulire, se necessario, sostituirli.</li> </ol>
<p>L'apparecchio va in blocco senza spruzzare combustibile.</p>	<ol style="list-style-type: none"> <li>1 La pressione della pompa non è regolare.</li> <li>2 Presenza di acqua nel combustibile.</li> <li>3 Eccesso di aria comburente.</li> <li>4 Passaggio d'aria tra disco fiamma e diffusore eccessivamente chiuso.</li> <li>5 Ugello logoro o sporco.</li> </ol>	<ol style="list-style-type: none"> <li>1 Regolare.</li> <li>2 Scaricare l'acqua dalla cisterna servendosi di una pompa adatta. Non usare mai per questo lavoro la pompa del bruciatore.</li> <li>3 Diminuire l'aria comburente.</li> <li>4 Correggere la posizione di regolazione della testa di combustione.</li> <li>5 Pulire o sostituire.</li> </ol>
<p>Bruciatore che non si avvia.(L'apparecchiatura non effettua il programma di accensione).</p>	<ol style="list-style-type: none"> <li>1 Termostati (caldaia o ambiente) o pressostati, aperti.</li> <li>2 Fotoresistenza in corto circuito.</li> <li>3 Mancanza di tensione in linea, interruttore generale aperto, interruttore del contatore scattato o mancanza di tensione in linea.</li> <li>4 La linea dei termostati non è stata eseguita secondo schema o qualche termostato è rimasto aperto.</li> <li>5 Guasto interno all'apparecchiatura.</li> </ol>	<ol style="list-style-type: none"> <li>1 Alzare il valore dei termostati oppure attendere che si chiudano i contatti per diminuzione naturale della temperatura o pressione.</li> <li>2 Sostituirla.</li> <li>3 Chiudere gli interruttori o attendere il ritorno della tensione.</li> <li>4 Controllare i collegamenti e i termostati.</li> <li>5 Sostituirla.</li> </ol>

IRREGOLARITÀ	POSSIBILE CAUSA	RIMEDIO
Fiamma difettosa con presenza di faville.	<ol style="list-style-type: none"> <li>1 Pressione di polverizzazione troppo bassa.</li> <li>2 Eccesso di aria comburente.</li> <li>3 Ugello inefficiente perché sporco o logoro.</li> <li>4 Presenza di acqua nel combustibile.</li> </ol>	<ol style="list-style-type: none"> <li>1 Ripristinarla al valore previsto.</li> <li>2 Diminuire l'aria comburente</li> <li>3 Pulire o sostituire.</li> <li>4 Scaricare l'acqua dalla cisterna servendosi di una pompa adatta. Non usare mai per questo lavoro la pompa del bruciatore.</li> </ol>
Fiamma non ben conformata con fumo e fuliggine.	<ol style="list-style-type: none"> <li>1 Insufficienza di aria comburente.</li> <li>2 Ugello inefficiente perché sporco o logoro.</li> <li>3 Ugello di portata insufficiente rispetto al volume della camera di combustione.</li> <li>4 Camera di combustione di forma non adatta o troppo piccola.</li> <li>5 Rivestimento refrattario non adatto (riduce eccessivamente lo spazio della fiamma).</li> <li>6 Condotti della caldaia o camino ostruiti.</li> <li>7 Pressione di polverizzazione bassa.</li> </ol>	<ol style="list-style-type: none"> <li>1 Aumentare l'aria comburente.</li> <li>2 Pulire oppure sostituire.</li> <li>3 Diminuire la portata di gasolio in rapporto alla camera (ovviamente la potenza termica esagerata risulterà inferiore a quella necessaria) o sostituire la caldaia.</li> <li>4 Aumentare la portata dell'ugello sostituendolo.</li> <li>5 Modificarlo attenendosi alle istruzioni del costruttore della caldaia.</li> <li>6 Provvedere alla loro pulizia.</li> <li>7 Riportarla al valore prescritto.</li> </ol>
Fiamma difettosa, pulsante, o sfuggente dalla bocca di combustione.	<ol style="list-style-type: none"> <li>1 Tiraggio eccessivo, solo in caso di un aspiratore al camino.</li> <li>2 Ugello inefficiente perché sporco o logoro.</li> <li>3 Presenza di acqua nel combustibile.</li> <li>4 Disco fiamma sporco.</li> <li>5 Eccesso di aria comburente.</li> <li>6 Passaggio d'aria tra disco fiamma e diffusore eccessivamente chiuso.</li> </ol>	<ol style="list-style-type: none"> <li>1 Adeguare la velocità di aspirazione modificando i diametri delle pulegge.</li> <li>2 Pulire oppure sostituire.</li> <li>3 Scaricare l'acqua dalla cisterna servendosi di una pompa adatta. Non usare mai per questo lavoro la pompa del bruciatore.</li> <li>4 Pulire.</li> <li>5 Ridurre l'aria comburente.</li> <li>6 Correggere la posizione del dispositivo di regolazione della testa di combustione.</li> </ol>
Corrosioni interne nella caldaia.	<ol style="list-style-type: none"> <li>1 Temperatura di esercizio della caldaia troppo bassa (inferiore al punto di rugiada).</li> <li>2 Temperatura dei fumi troppo bassa, indicativamente al di sotto dei 130° C per gasolio.</li> </ol>	<ol style="list-style-type: none"> <li>1 Aumentare la temperatura di esercizio.</li> <li>2 Aumentare la portata di gasolio se la caldaia lo consente.</li> </ol>
Fuliggine allo sbocco del camino.	<ol style="list-style-type: none"> <li>1 Eccessivo raffreddamento dei fumi (indicativamente al di sotto dei 130° C) in canna fumaria, per camino esterno non sufficientemente coibentato, oppure per infiltrazioni di aria fredda.</li> </ol>	<ol style="list-style-type: none"> <li>1 Migliorare l'isolamento ed eliminare ogni apertura che possa consentire l'ingresso di aria fredda al camino.</li> </ol>

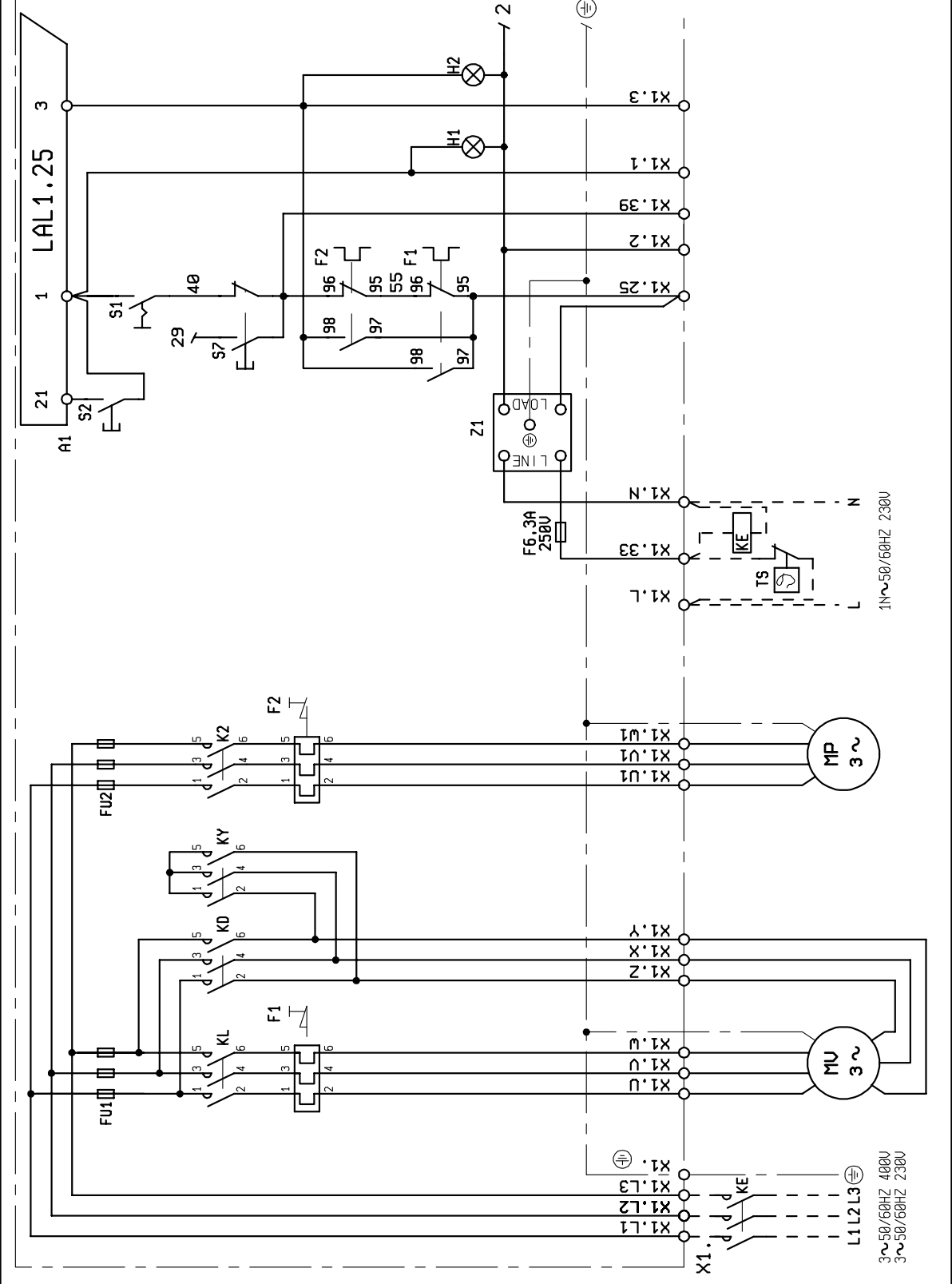
## SCHEMI ELETTRICI



SCHEMA ELETTRICO GI 350-420-510 DSPG  
 SCHEMA ELECTRIQUE GI 350-420-510 DSPG  
 ELECTRIC DIAGRAM FOR GI 350-420-510 DSPG  
 SCHALTPLAN GI 350-420-510 DSPG  
 ESQUEMA ELECTRICO GI 350-420-510 DSPG



N° 0002600061N1  
 foglio N. 1 di 4  
 data 17/05/2000  
 Dis. V.B.  
 Visto S.M.

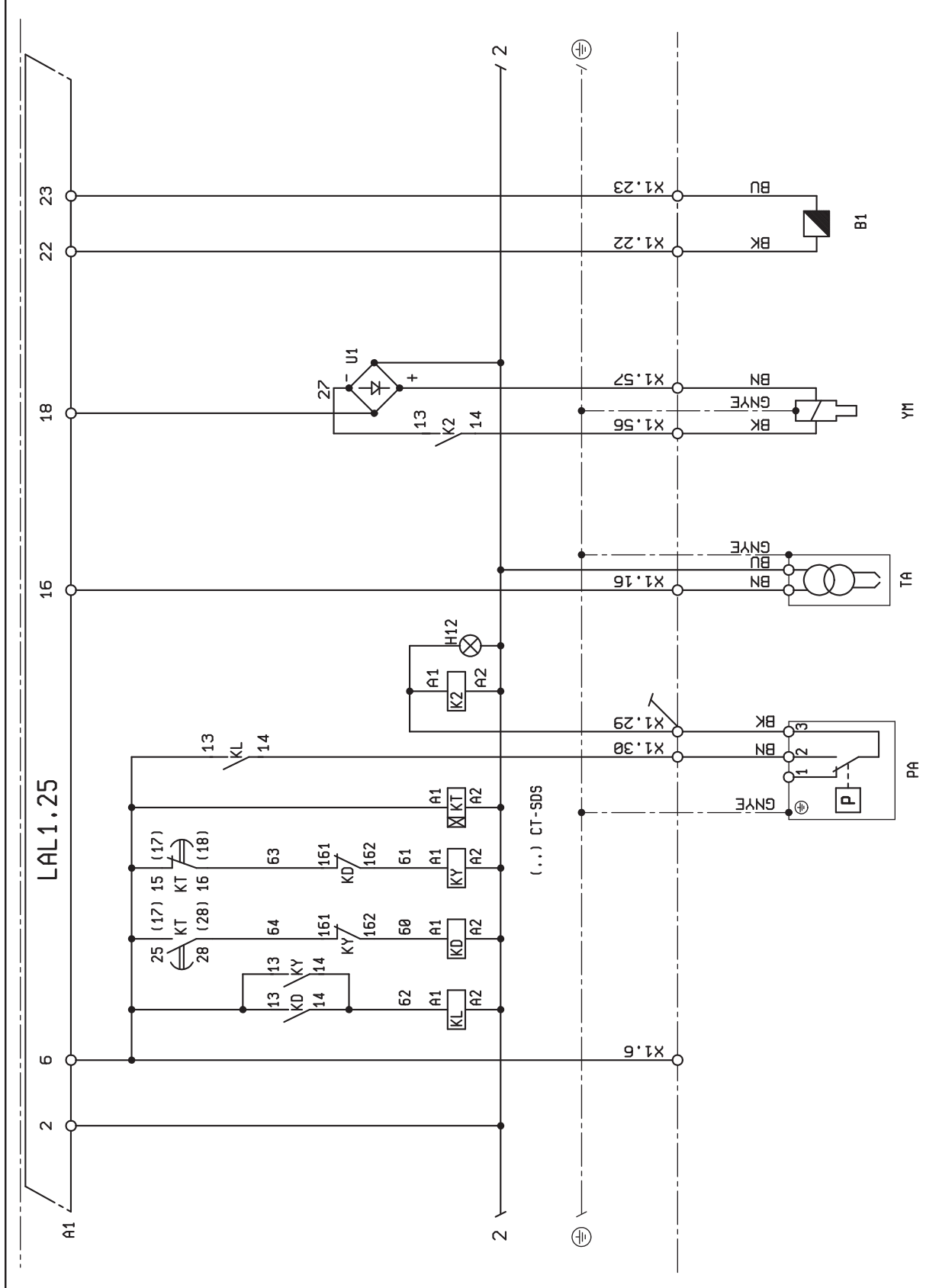




SCHEMA ELETTRICO GI 350-420-510 DSPG  
 SCHEMA ELECTRIQUE GI 350-420-510 DSPG  
 ELECTRIC DIAGRAM FOR GI 350-420-510 DSPG  
 SCHALTPLAN GI 350-420-510 DSPG  
 ESQUEMA ELECTRICO GI 350-420-510 DSPG



N° 0002600061N2  
 foglio N. 2 di 4  
 data 17/05/2000  
 Dis. V. Bertelli  
 Visto V. Bertelli

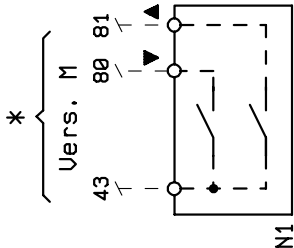
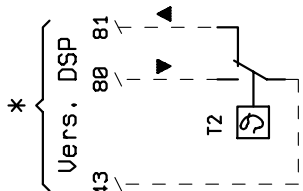
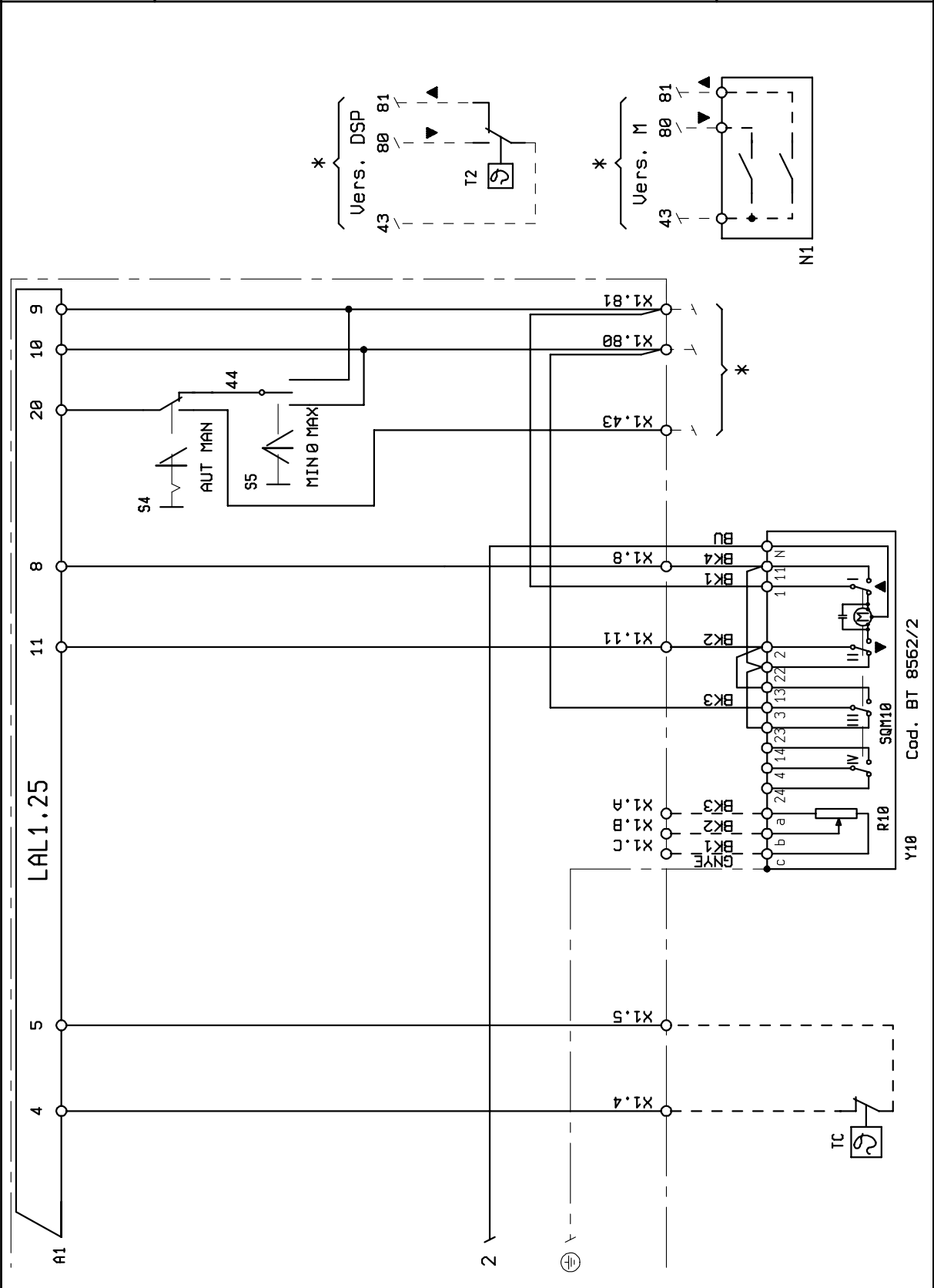


**baltur**

SCHEMA ELETTRICO GI 350-420-510 DSPG  
 SCHEMA ELECTRIQUE GI 350-420-510 DSPG  
 ELECTRIC DIAGRAM FOR GI 350-420-510 DSPG  
 SCHALTPLAN GI 350-420-510 DSPG  
 ESQUEMA ELECTRICO GI 350-420-510 DSPG



N° 0002600061N3  
 foglio N. 3 di 4  
 data 17/05/2000  
 Dis. V.B.  
 Visto S.M.



Cod. BT 8562/2  
 Y10

A1	APPARECCHIATURA
B1	FOTORESISTENZA / ELETTRODO DI IONIZZAZIONE / FOTOCPELLULA UV
F1	RELE' TERMICO
F2	RELE' TERMICO POMPA
FU1÷4	FUSIBILI
H1	SPIA DI FUNZIONAMENTO
H2	"SPIA DI BLOCCO"
H12	LAMPADA CARICAMENTO SERBATOIO
K2	"CONTATTORE MOTORE POMPA"
KD	"CONTATTORE TRIANGOLO"
KE	CONTATTORE ESTERNO
KL	CONTATTORE DI LINEA
KT	TEMPORIZZATORE
MV	MOTORE VENTOLA
MP	MOTORE POMPA
N1	"REGOLATORE ELETTRONICO"
PA	PRESSOSTATO ARIA
R10	POTENZIOMETRO
S1	INTERRUTTORE MARCIA ARRESTO
S2	PULSANTE SBLOCCO
S4	SELETTORE AUT-MAN
S5	COMMUTATORE MIN-O-MAX
S7	PULSANTE CARICAMENTO SERBATOIO / IMPIANTO
T2	"TERMOSTATO 2 STADIO"
TA	TRASFORMATORE D'ACCENSIONE
TC	TERMOSTATO CALDAIA
TS	TERMOSTATO DI SICUREZZA
U1	PONTE RADDRIZZATORE
X1	MORSETTIERA BRUCIATORE
Y10	SERVOMOTORE ARIA
Y M	ELETTROMAGNETE
Z1	FILTRO



## INDEX

---

Instructions for use in safe conditions .....	pag 2
Technical specifications .....	pag 5
Supplied material.....	pag 6
Burner identification plate.....	pag 6
Technical functional characteristics .....	pag 7
Design characteristics .....	pag 7
Operating range .....	pag 7
Component description .....	pag 8
Overall dimensions.....	pag 9
Burner connection to the boiler.....	pag 10
Liquid fuel supply system .....	pag 11
Electrical connections.....	pag 13
Description of progressive two-stage operation .....	pag 14
Modulation operation description.....	pag 16
Starting up and regulation .....	pag 18
Air regulation on the combustion head.....	pag 21
Diagram for regulation of combustion head and electrode disk distance.....	pag 22
Pump parts .....	pag 22
Details of the modulation control motor SQM 10 and SQM 20 for regulation of cams.....	pag 23
LAL 1. command and control equipment .....	pag 24
Maintenance.....	pag 31
Maintenance time.....	pag 32
Troubleshooting instructions.....	pag 33
Wiring diagrams.....	pag 35

## INSTRUCTIONS FOR USE IN SAFE CONDITIONS

### PURPOSE OF THE MANUAL

The manual purpose is to contribute to the safe use of the product, indicating the conduct and behaviour required to prevent alterations to the safety features of the apparatus which could derive from incorrect installation or incorrect, unauthorised or unreasonable uses.

The manufacturer is not liable contractually or extra contractually for any damage caused by errors in installation and in use, or where there has been any failure to follow the manufacturer's instructions.

- The machines produced have a minimum life of 10 years, if the normal working conditions are respected and if periodic maintenance specified by the manufacturer is made.
- The instruction booklet is an integral and essential part of the product and must be given to the user.
- The user must keep the booklet with care for any future consultation.
- **Carefully read the "Instruction for use" in this manual and the instructions indicated on the product before using the equipment in order to minimise risks and avoid accidents.**
- Follow the SAFETY INSTRUCTIONS carefully. Avoid IMPROPER USES.
- The installer must assess RESIDUAL RISKS that might remain.
- Symbols are used to draw your attention to some parts of the text or to indicate some important precautions. Their meaning is described below.



#### DANGER / CAUTION

This symbol indicates a serious danger, that if ignored, can seriously put at risk the health and safety of the operator.



#### CAUTION / WARNING

This symbol indicates that a proper conduct must be adopted in order not to put at risk the health and safety of people and cause economic damage.



#### IMPORTANT

This symbol indicates particularly important technical and operational information.

### CONDITIONS AND DURATION OF STORAGE

The equipment is shipped with the manufacturer package and transported on road, by boat or by train in compliance with the standards on goods transport in force for the actual mean of transport used.

The unused equipment must be placed in closed rooms with enough air circulation in standard conditions (temperature between -10° C and + 40° C).

The storage time is 3 years.

### GENERAL INSTRUCTIONS

- The equipment production date (month, year) is written on the burner identification plate located on the equipment. The device is not suitable to be used by persons (including children) with reduced physical, sensory or mental capacities, or lack of experience or knowledge.
- such persons can use the device only if they can benefit, through

the intermediation of a responsible person, of information regarding their safety, of surveillance, of instructions concerning its use.

- Children should be supervised to ensure that they do not play with the device.
- This appliance should only be used for the purpose it has been designed for. Any other use is to be considered improper and therefore dangerous.
- The equipment must be installed in accordance with current regulations, following the manufacturer's instructions and by qualified technicians.
- The term 'qualified personnel' refers to personnel specifically trained and with proven skills in the field of heating according to the local legislation in force.
- An incorrect installation can cause injury or damage to persons, animals and objects, for which the manufacturer cannot be held responsible.
- After removing all the packaging make sure the contents are complete and intact. If in doubt do not use the equipment and return it to the supplier. The packing is potentially dangerous and must be kept away from children.
- The majority of the equipment components is made of reusable material. The package and the equipment cannot be disposed of with the standard waste but according to the regulations in force.
- Before carrying out any cleaning or maintenance, disconnect the equipment at the mains supply, using the system's switch and/or shut-off systems.
- If the equipment is sold or transferred to another owner or if the owner moves and leaves the equipment, make sure that the booklet always goes with the equipment so it can be consulted by the new owner and/or installer.
- With the equipment operating do not touch the hot parts usually located near the flame or the fuel pre-heating system, if present. These parts can remain hot even after a non prolonged stop of the equipment.
- For all equipment with optionals or kits (including electrical ones), only original accessories must be used.

- If there is any fault and/or if the equipment is not working properly, de-activate the equipment and do not attempt to repair it or tamper with it directly. Contact only qualified personnel.
- The manufacturer and/or its local retailer decline any liability for injuries or damage caused by unauthorised modifications of the product or non-observance of the instructions contained in the manual.

#### SAFETY INSTRUCTIONS FOR INSTALLATION

- The equipment must be installed in a suitable area with adequate ventilation according to the standards and regulations in force.
- The slots of the air extraction grilles and installation room ventilation openings must not be obstructed even partially.
- In the installation site there must NOT be any risk of explosion and/or fire.
- Thoroughly clean the inside of all pipes of the fuel supply system before installation.
- Before connecting the burner check that the details on the plate correspond to those of the utility supplies (electricity, gas, diesel or other fuel).
- **Make sure that the burner is firmly fastened to the heat generator according to the manufacturer's instructions.**
- Make the connections to the power sources properly as indicated in the explanatory diagrams and following the standards and regulations in force at the moment of installation.
- Check that the fume exhaust system is NOT obstructed.
- If you decide not to use the burner any more, the following procedures must be performed by qualified technicians:
  - Switch off the electrical supply by disconnecting the power cable from the main switch.
  - Cut off the fuel supply using the shut-off valve and remove the control wheels from their position.
  - Render harmless any potentially dangerous parts.

#### INSTRUCTIONS FOR START-UP, INSPECTION, USE AND MAINTENANCE

- Start-up, inspection and maintenance of the equipment must only be carried out by qualified technicians, in compliance with current regulations.
- Once you have fastened the burner to the power generator, make sure that during testing the flame produced does not come out of any slots.
- Check for the seal of fuel supply pipes connected to the equipment. Check that the fuel flow rate matches the power required by the burner.
- Set the burner fuel capacity to the power required by the heat generator.
- The fuel supply pressure must lie between the values indicated on the data plate located on the burner and/or in the manual
- **The fuel supply system is suitably sized for the flow required by the thermal module and that it has all the safety and control devices required by current standards.**
- Before starting up the burner, and at least once a year, have qualified technicians perform the following procedures:
  - Set the burner fuel capacity to the power required by the heat generator.
  - Check the combustion adjusting the comburent and/or fuel air flow to optimise the combustion performance and emissions according to the regulations in force.

- Check the regulation and safety devices are working properly.
- Check for the correct operation of the combustion products exhaust duct.
- Check for the seal of fuel supply pipes in their internal and external parts.
- At the end of the adjustment procedures, check that all the mechanical locking devices of regulation systems are properly tightened.
- Make sure that the burner use and maintenance manual are available and within your reach.
- If the burner repeatedly shuts down in lock-out, do not keep trying to manually reset it but call a qualified technician to solve the unexpected problem.
- If you decide not to use the burner for a while, close the valve or valves that supply the fuel.

### Special instructions for using gas.

- Check that the feed line and the train comply with current standards and regulations.
- Check that all the gas connections are properly sealed.
- Do not leave the equipment on when it is not in use and always close the gas cock.
- If the user is away for some time, close the main gas feed valve to the burner.
- If you smell gas:
  - do not operate electrical switches, the phone or any other object that can cause sparks;
  - immediately open doors and windows to create a draught to clear the air in the room;
  - close the gas cocks;
  - have professionally qualified personnel correct the fault.
- Do not block ventilation openings in the room where there is gas equipment or dangerous situations may arise with the build up of toxic and explosive mixtures.

### RESIDUAL RISKS

- In spite of the accurate product planning according to the regulations in force, residual risks may still be present during correct use. They are indicated on the burner by means of specific Pictograms.



#### CAUTION

Mechanical parts in motion.



#### CAUTION

Materials at high temperatures.



#### CAUTION

Energised electrical switchboard

### INSTRUCTIONS ON ELECTRICAL SAFETY

- Check that the equipment is properly grounded according to the safety standards in force.
- Do not use the gas pipes to ground electrical equipment.
- If in doubt, call for a careful electrical check by a qualified technician, since the manufacturer will not be liable for any damage caused by a poor ground connection. A professional check should be carried out to ensure that the electrical installation is adequate for the maximum output absorbed by the system. This is indicated on the data plate.
- Make sure that the system cable cross-section is suitable for the power absorbed by the equipment.
- The use of adaptors, multiple plugs and/or extension leads to supply power from the mains to the appliance is not allowed.
- For the connection to the mains, fit an omnipolar switch with a contact opening gap equal to or greater than 3 mm in accordance with current safety regulations (Overvoltage category III).
- Use only double insulated cables with external thickness of at least 1mm for the power supply of the burner.
- Unsheathe the external insulating cover of the power cable to the necessary extent for the connection, thus avoiding the wire from coming into contact with metal parts.
- The electrical supply to the burner must have neutral to ground connection. In the case of a ionisation current check with neutral not to ground, it is essential to make a connection between terminal 2 (neutral) and the ground for the RC circuit.
- If the user is away for some time, close the main gas feed valve

to the burner.

- The use of any components that use electricity means that certain fundamental rules have to be followed, including the following:
  - do not touch the equipment with parts of the body that are wet or damp and/or with damp feet
  - do not pull on electrical cables;
  - do not leave the equipment exposed to atmospheric agents (such as rain or sun etc.) unless there is express provision for this.
  - do not allow the equipment to be used by children or inexperienced persons.
  - The power supply cable for the equipment not must be replaced by the user. If the cable is damaged, turn off the equipment. To replace the cable, contact exclusively qualified personnel.
  - If you decide not to use the equipment for a while it is advisable to switch off the electrical power supply to all components in the system that use electricity (pumps, burner, etc.).

## TECHNICAL SPECIFICATIONS

MODEL		GI 350 DSPG	GI 420 DSPG	GI 510 DSPG
MINIMUM THERMAL CAPACITY	Kg/h	133	155	205
MAXIMUM THERMAL CAPACITY	Kg/h	400	466	548
MINIMUM THERMAL POWER	kW	1581	1840	2430
MAXIMUM THERMAL POWER	kW	4743	5522	6500
<sup>3)</sup> EMISSIONS	mg/kWh	Class I	Class I	Class I
VISCOSITY		1.5° E - 20° C	1.5° E - 20° C	1.5° E - 20° C
OPERATION		Progressive two stage	Progressive two stage	Progressive two stage
50Hz TRANSFORMER		10 kV - 30 mA	10 kV - 30 mA	10 kV - 30 mA
60Hz TRANSFORMER		10 kV - 30 mA	10 kV - 30 mA	10 kV - 30 mA
50 Hz FAN MOTOR	kW	15	18.5	18.5
60Hz FAN MOTOR	kW	11	13	22
50Hz PUMP MOTOR		2.2	2.2	3
60Hz PUMP MOTOR		2.6	2.6	3.5
ABSORBED ELECTRICAL POWER* 50Hz	kW	17.8	21.3	22.1
ABSORBED ELECTRICAL POWER* 60Hz	kW	14.2	16.2	26.1
50 Hz POWER SUPPLY VOLTAGE		3N- 400V ± 10%	3N- 400V ± 10%	3N- 400V ± 10%
60 Hz POWER SUPPLY VOLTAGE		3N- 380V ± 10%	3N- 380V ± 10%	3N- 380V ± 10%
DEGREE OF PROTECTION		IP40	IP40	IP40
EQUIPMENT		LAL 1.25	LAL 1.25	LAL 1.25
FLAME DETECTOR		Photoresistor	Photoresistor	Photoresistor
AIR FLOW REGULATION		Mechanical cam	Mechanical cam	Mechanical cam
WEIGHT WITH PACKING	kg	500	540	580

Lower calorific power:

Diesel oil:  $H_i = 11.86 \text{ kWh/kg} = 42.70 \text{ Mj/kg}$

\* Total absorption at start with ignition transformer on.

### <sup>3)</sup> DIESEL EMISSIONS

Classes defined according to Standard EN 267.

Class	NOx emissions in mg/kWh - diesel fuel	CO emissions in mg/kWh - diesel fuel
1	≤ 250	≤ 110
2	≤ 185	≤ 110
3	≤ 120	≤ 60

**SUPPLIED MATERIAL**

MODEL	GI 350 DSPG	GI 420 DSPG	GI 510 DSPG
BURNER CONNECTION FLANGE	1	1	1
INSULATING SEAL	1	1	1
STUD BOLTS	No. 4 - M20	No. 6 - M20	No. 6 - M20
HEXAGONAL NUTS	No. 4 - M20	No. 6 - M20	No. 6 - M20
FLAT WASHERS	No.4 Ø 20	No.6 Ø 20	No.6 Ø 20
INSULATING ROPE	1	1	1
HOSES	No.2 - 1"1/2	No.2 - 1"1/2	No.2 - 1"1/2
FILTER	1" 1/2	1" 1/2	1" 1/2

**BURNER IDENTIFICATION PLATE**

1	2			Targa_descr_bnu	1 Company logo	
3	4	5			2 Company name	
6	7				3 Product code	
8					4 Model	
9					5 Serial number	
10		11	12		14	6 Liquid fuel power
15		16				7 Gas fuel power
10		11	12		13	8 Gas fuel pressure
15		16				9 Liquid fuel viscosity
15		16				10 Fan motor power
15		16				11 Power supply voltage
15		16				12 Protection rating
15		16				13 Country of manufacture and homologation certificate numbers
15		16				14 Year of manufacture
15		16				15 -
15		16				16 Burner serial number bar code

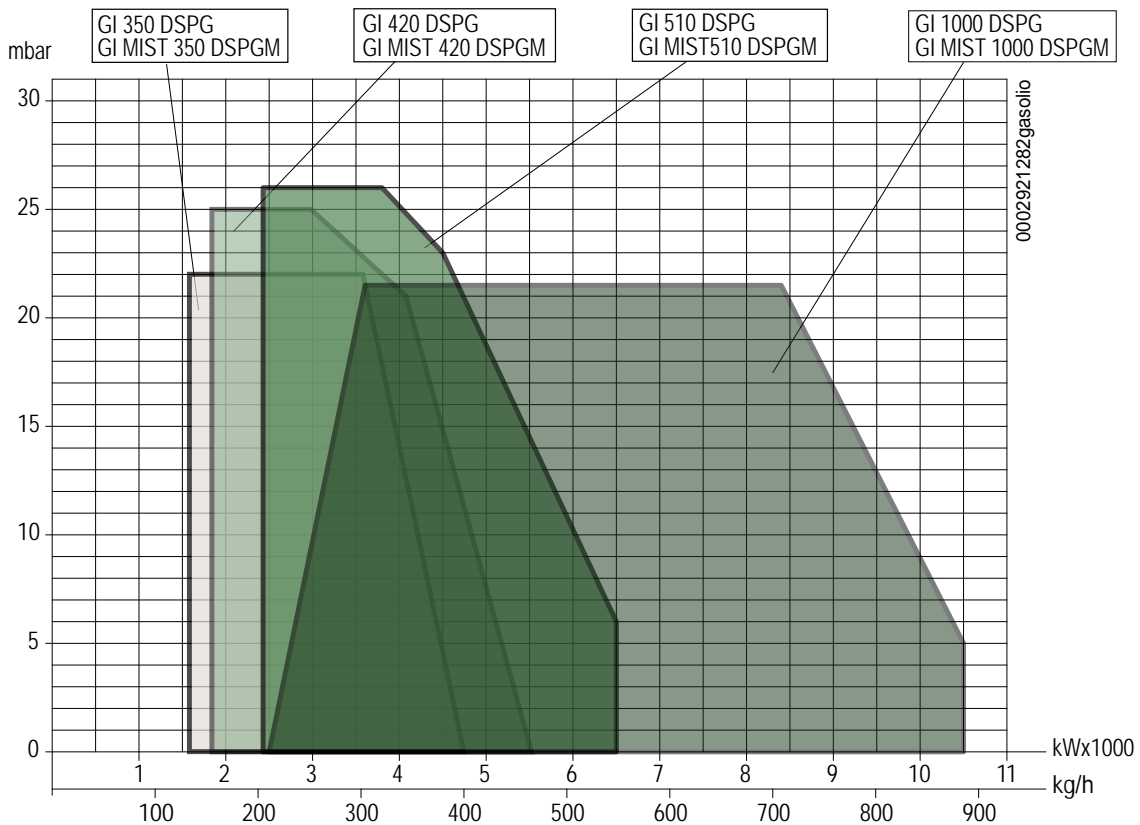
## TECHNICAL FUNCTIONAL CHARACTERISTICS

- Combustion air and combustion head regulation.
- Easy maintenance as the mixing unit can be removed without having to disassemble the burner from the boiler.
- Sliding generator connection flange to adapt the head protrusion to the various types of heat generators.
- Comburent air intake with throttle gate for the regulation of the air flow rate.
- Air damper closing in pause to prevent any heat dispersion to the flue.
- Flame presence control with photocell.

## DESIGN CHARACTERISTICS

- Combustion head complete with stainless steel nozzle.
- Ventilating part in light aluminium alloy.
- Conveyor with comburent air flow regulation shutters
- Flame inspection glass.
- Fuel feed circuit composed of gear pump with pressure regulation and shut-off valve(s).
- Electric panel made of steel sheet with protection class IP40.
- Automatic burner command and control equipment according to European standard EN298.

## OPERATING RANGE

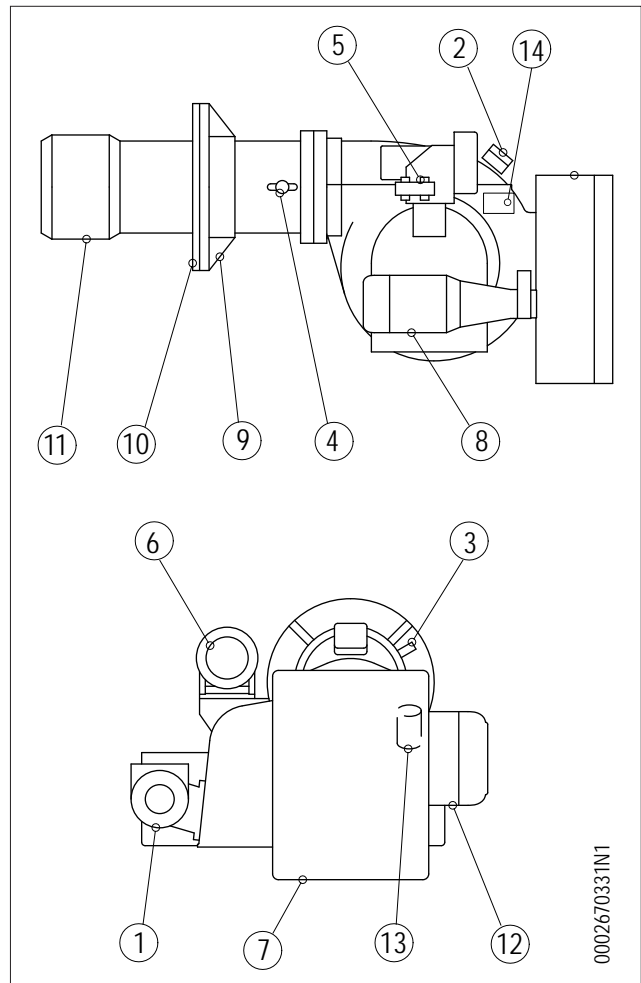


### IMPORTANT

The working fields are obtained from test boilers corresponding to the standard EN267 and are indicative for the combination burner-boiler. For correct working of the burner, the size of the combustion chamber must correspond to current regulations; if not the manufacturers must be consulted.

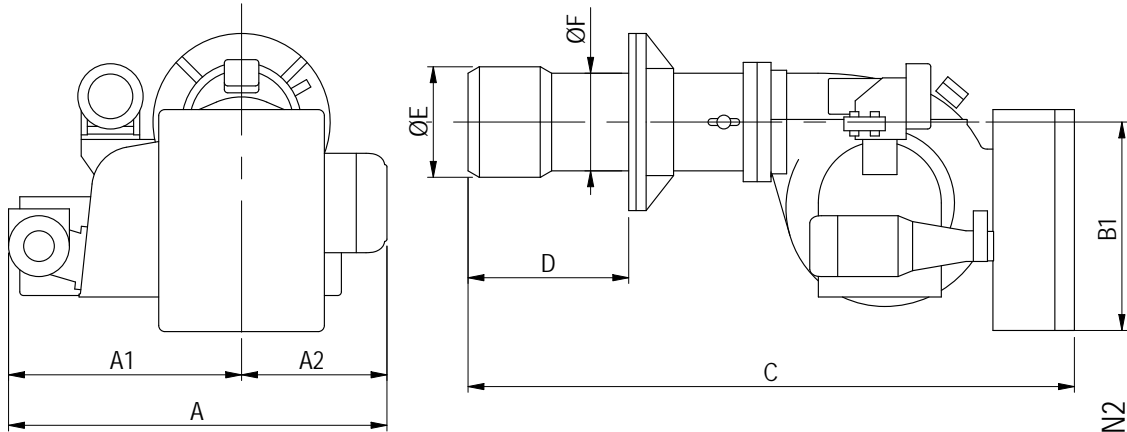
**COMPONENT DESCRIPTION**

- 1 Liquid fuel pump
- 2 Air pressure switch
- 3 Photoresistor
- 4 Screw for regulation of the air supply to the combustion head
- 5 Nozzle return pressure regulator
- 6 Air/fuel adjustment modulator
- 7 Electrical panel
- 8 Pump motor
- 9 Burner connection flange
- 10 Seal
- 11 Combustion head
- 12 Fan motor
- 13 Electromagnet
- 14 Burner identification plate

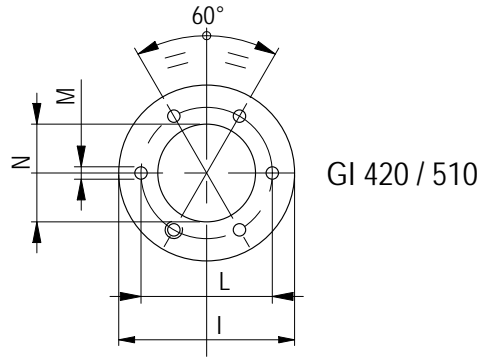
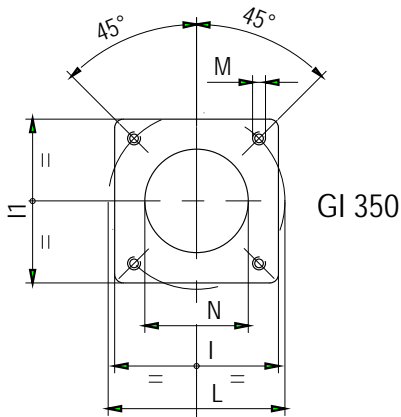




OVERALL DIMENSIONS



0002670331N2



Model	A	A1	A2	B	B1	B2	C
GI 350 DSPG	1345	660	685	970	750	220	1900
GI 420 DSPG	1345	660	685	1040	750	290	2030
GI 510 DSPG	1345	660	685	1040	750	290	2030

Model	D min	D max	E Ø	F Ø	I	I	L min	L max
GI 350 DSPG	275	500	360	275	440	440	400	540
GI 420 DSPG	275	560	400	355	580	-	-	-
GI 510 DSPG	275	560	400	355	580	-	-	-

Model	M	N Ø
GI 350 DSPG	M20	365
GI 420 DSPG	M20	420
GI 510 DSPG	M20	420

## BURNER CONNECTION TO THE BOILER

For the handling of the burner, it is recommended to use a suitable hoisting equipment to be anchored to the eyebolts shown in figure.

Anchor the burner to the boiler door as follows:

- Position the insulating seal -13 on the sleeve.
- The burner should be mounted on the boiler plate -1, where the provided stud bolts should already have been placed.
- It is advisable to electrically weld the bolts from the internal part of the plate to avoid removing them together with the fastening nuts if the burner needs to be disassembled.
- The boiler plate -1 must be realized as indicated in our drawing and have a minimum thickness of 10 mm to prevent warping.
- Place the supplied insulator gaskets -13 and the insulating rope -2 between the burner fastening flange -19 and the burner plate -1.
- Adjust the connection flange -19 position loosening the screws -6. The burner head must penetrate to the extent requested by the generator manufacturer.
- Fit the telescopic support -25 shown in the figure, on the hole present on the lower side of the burner scroll.
- Connect the burner to the liquid fuel pipes as indicated in the specific hydraulic diagram.

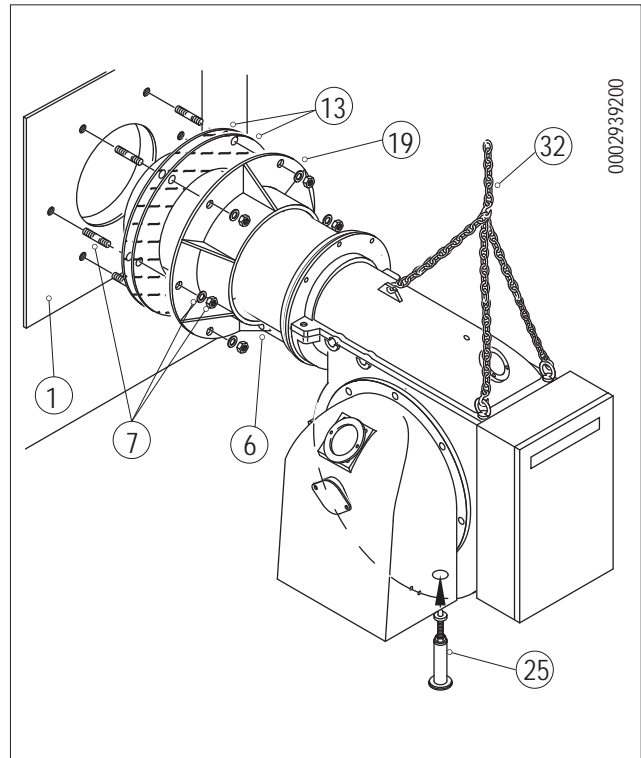
### CAUTION / WARNING

Completely seal the space between the burner sleeve and the hole in the refractory material inside the boiler door with suitable material.

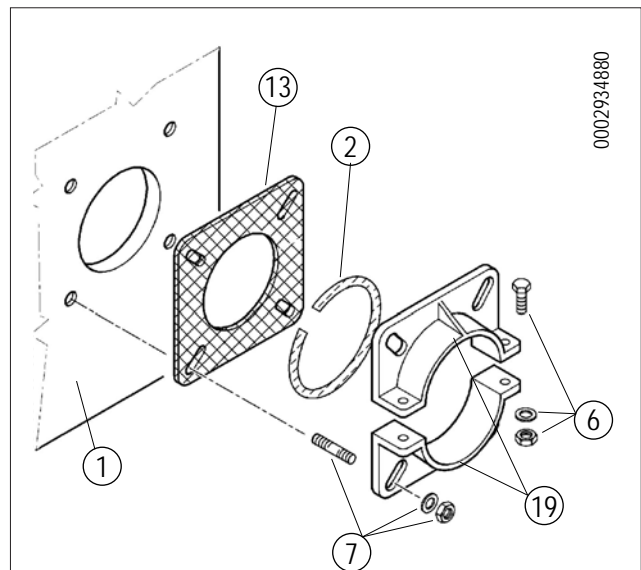
### CAUTION / WARNING

Make sure that the combustion head is long enough to enter the furnace to the extent specified by the boiler manufacturer.

GI 420 - 510 ...



GI 350 ...



- 1 Boiler flange
- 2 Insulating cord
- 6 Retaining nuts, screws and washer to fasten the flange to the sleeve
- 7 Boiler fastening stud bolt, washers and nuts
- 13 Insulating seal
- 19 Burner fastening flange

**LIQUID FUEL SUPPLY SYSTEM**

The burner pump must receive the fuel from a suitable supply circuit featuring an auxiliary pump which may feature a pressure regulator adjustable from 0.5 to 3 bar.

The maximum amount of vacuum that the pump can withstand when operating regularly and silently is 35 cm Hg. If this limit is exceeded, normal pump operation can no longer be guaranteed.

The fuel supply pressure to the burner pump must not change both with burner off and with working burner at the maximum fuel output required by the boiler.

The supply circuit can be realized without pressure regulator, using the dedicated hydraulic diagram.

The pipe dimensioning must be carried out according to the pipe length and the flow rate of the installed pump.

To ensure an efficient operation, it is necessary to install suction and return pipes with welded fittings and to avoid the use of threaded connections, which often cause air infiltration interfering with the pump correct operation.

For systems requiring pipes with a relatively small diameter we recommend the use of copper pipe

For unavoidable connections, use biconic fittings. Where a removable coupling is required, use the welded flange method inserting a fuel resistant gasket to obtain a positive sealing.

Do not connect the return pipe directly to the suction pipe.

Only return pipes can lead to a single manifold pipe with a suitable cross section leading to the fuel tank.

The suction pipe should run up-slope towards the burner to avoid possible formation of gas bubbles.

Where more burners are installed in one boiler room, it is essential

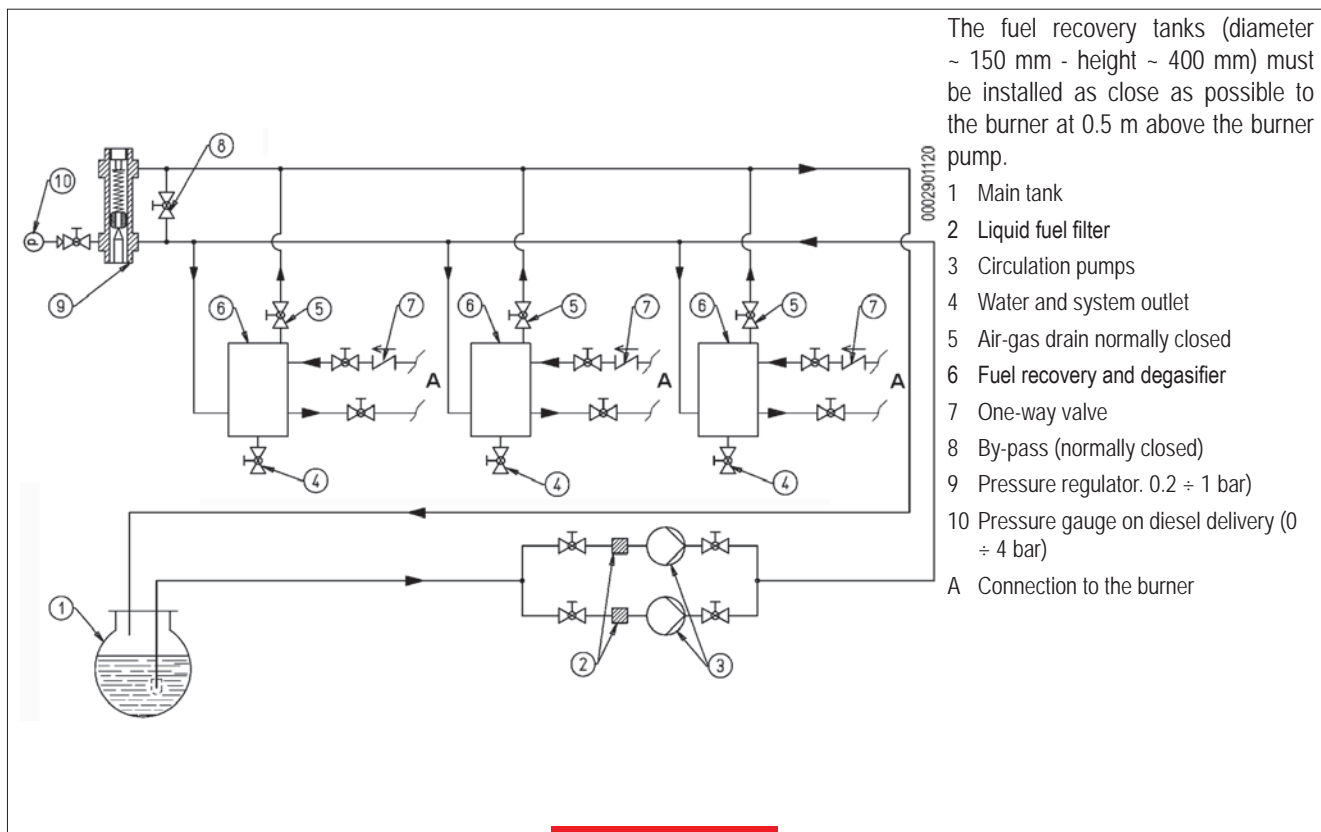
that every burner has its own suction pipe.

Heat-insulate the suction and return pipes to prevent hazardous fuel cooling.

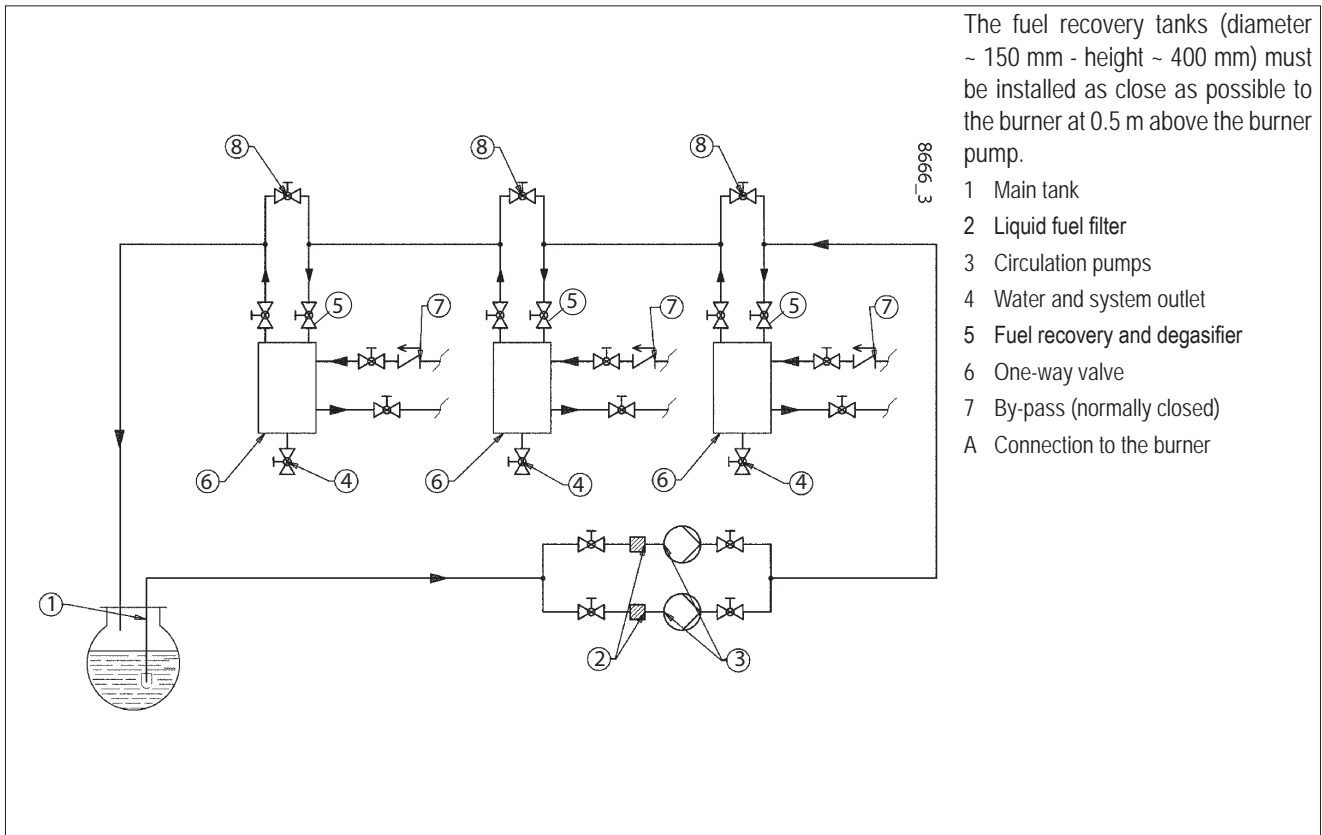
These instructions ensure a good operation of the product.

The anti-pollution prescriptions, as well as the provisions set forth by the local authorities, refer to the specific publications in force in the country where the product will be installed.

**HYDRAULIC DRAWING OF PRESSURE SUPPLY FOR ONE OR MORE TWO-STAGE OR MODULATING BURNERS WITH MAXIMUM NOMINAL VISCOSITY (5° E AT 50° C) WITH PRESSURE REGULATOR**



HYDRAULIC DRAWING OF SUPPLY FOR ONE OR MORE TWO-STAGE OR MODULATING BURNERS WITH MAXIMUM NOMINAL VISCOSITY (5°E AT 50°C)



The fuel recovery tanks (diameter ~ 150 mm - height ~ 400 mm) must be installed as close as possible to the burner at 0.5 m above the burner pump.

- 1 Main tank
- 2 Liquid fuel filter
- 3 Circulation pumps
- 4 Water and system outlet
- 5 Fuel recovery and degasifier
- 6 One-way valve
- 7 By-pass (normally closed)
- A Connection to the burner

## ***ELECTRICAL CONNECTIONS***

- It is advisable to make all connections with flexible electric wire.
- Conductor minimum section must be 1.5 mm<sup>2</sup>.
- Observe applicable national and European Standards (e.g. EN 60335-1/EN 50165) regarding electrical safety.
- Connect the devices, without option N or N1, to the power supply respecting the phase-neutral polarity of the mains.
- Carefully check the cables before commissioning.
- Incorrect wiring can damage the equipment and jeopardise system safety.
- Makes sure the equipment earth terminal, the metal burner casing and electrical system earthing are connected properly.
- Avoid laying the detection cable along with the power cables or ignition cables.
- Use a shorter and straight ignition cable and lay it far from other conductors to minimise;
- Radio interferences emission (maximum length less than 2 m and isolation voltage > 25 kV);
- This equipment has internal fuses, however, it must be protected by means of at least one fuse on the line connection.
- Electrical lines must be kept away from hot parts.
- The burner installation is allowed only in environments with pollution degree 2 as indicated in annex M of the EN 60335-1:2008-07 regulation.
- Make sure that the electric line to which the unit will be connected has frequency and voltage ratings suitable for the burner.
- The three-phase or single-phase power supply line must have a switch with fuses. The standards also require a switch on the burner's power line located outside the boiler room where it can be accessed easily.
- The main line, the relevant switch with fuses and the possible limiter must be suitable to support the maximum current absorbed by the burner.
- The mains supply connection requires an omnipolar switch with a contact opening gap equal to or greater than 3 mm in accordance with current safety regulations.
- Refer to the wiring diagram for electrical connections (line and thermostats).
- Unsheathe the external insulating cover of the power cable to the necessary extent for the connection, thus avoiding the wire from coming into contact with metal parts.

## DESCRIPTION OF PROGRESSIVE TWO-STAGE OPERATION

The term two-stage progressive operation means that transition from the first stage (minimum power) to the second stage (maximum power) and vice versa is progressive in terms of both amount of combustion air let in and amount of output fuel.

The burner control and command equipment is activated by means of the switch on the panel (I).

The equipment carries out the ignition program by starting and controlling the different burner components.



### IMPORTANT

The air pressure switch must be adjusted upon ignition of the burner according to the air pressure provided to the fan, otherwise the equipment will shut down in "lock" condition.

From the pump, the fuel reaches the atomisation unit without flowing out because both delivery and return are closed by pins located at the rod ends.

The closing pins are pressed against the seats by robust springs placed on the opposite ends of the rods.

Therefore, the fuel completes the pre-circulation phase passing through the atomisation unit, the return pressure regulator, the pump and from the latter it is discharged into the return system.

In the pre-circulation phase, the pressure value is some bar higher than the minimum pressure to which the return pressure regulator is calibrated (10 ÷ 12 bar).

The pre-ignition time is given by the total time of the operations below:

- fuel/air output servomotor opening stroke, 45 seconds;
- pre-ventilation time set in the equipment 22.5 seconds;
- closing stroke of fuel/air supply adjustment servomotor up to ignition air position, approx. 40 seconds.

The total duration of the pre-ignition phase is about 107.5 seconds.

The equipment starts the ignition sequence by activating the relevant transformer which, in turn, provides high voltage to the electrodes.

The electrodes cause the electric discharge for the ignition and after 2.5 seconds the equipment powers the magnet that draws back the two fuel delivery and return rods of the atomisation unit. The backward movement of the rods causes the passage (bypass) in the atomisation unit to close, and as a result, the pressure in the pump reaches the fuel atomisation level of approx. 20 ÷ 22 bar.

The fuel passes through the nozzle at the suitable pressure to be atomised.

The return pressure, which determines delivery to the furnace for the ignition flow rate, is regulated by the return pressure regulator, about 10 ÷ 12 bar.

The presence of the flame is detected by the photoresistor.

After 5 seconds, the equipment moves past the lock-out position, cuts power off the transformer and keeps the burner running at minimum capacity.

If the second stage boiler thermostat or pressure switch, set to a temperature or pressure higher than that in the boiler, allows it, the adjustment servomotor is enabled, gradually increasing the fuel and combustion air output up to the maximum level the burner is set to.

The increase in the output of fuel is determined by the fuel / air regulation control disk which, by rotating, causes greater compression of the return pressure regulator spring and thus an increase in pressure on the system return.

In order to obtain a proportional increase of fuel and air, it is necessary, upon the first ignition, to work on the screws that change the profile of the fuel /air regulation control disk.

The increase of fuel supply until maximum capacity is determined by the return pressure regulator that reaches a maximum pressure of 18 ÷ 20 bar if the pump pressure is 20 ÷ 22 bar.

The burner remains in the maximum supply position until the temperature or pressure has reached the value causing the second stage boiler thermostat or pressure switch to trip, which makes the modulation servomotor turn in the opposite direction to the previous one, gradually reducing fuel and combustion air supply until the minimum value.

If even with a minimum fuel and combustion air delivery a maximum temperature is reached (pressure if we have a steam boiler), the thermostat (pressure switch if we have a steam boiler) determines the complete stop of the burner.

As temperature (or pressure for steam boilers) drops below the shut-down device's set point, the burner turns on as described above.

During normal operation the second stage boiler thermostat or pressure switch applied to the boiler detects variations in demand and automatically adapts fuel and combustion air flows through the servomotor with increasing or decreasing rotation, adjusting the amount of heat required by the boiler.

The variation range of the flow rate that can be achieved with a good combustion is approximately from 1 to 1/3 compared to the maximum flow rate indicated in the product identification plate.

### PARTS OF CHARLES BERGONZO (CB) NOZZLE WITHOUT PIN

- 1 Nozzle identification data, output in kg/h, spray angle (30°-45°-60°-80°), delivery ratio (1/3 = B3, 1/5 = B5).
- 2 Fuel outlet hole.
- 3 Turbulence chamber.
- 4 Fuel return holes.
- 5 Delivery to nozzle.
- 6 Viton O-ring, resistant to fuel oil and high temperatures.
- 7 Fuel return.

9353\_1

When the nozzle is operating at maximum desired supply, it is essential that the pressure difference between delivery to nozzle (pump pressure) and return from nozzle (pressure to return pressure regulator) must be at least 2 ÷ 3 bar.

For proper nozzle operation, it is important that the fuel return is never completely closed.

Check and carefully operate when starting up the burner for the first time.

Pump pressure 20 bar	Pump pressure 22 bar
Return pressure 18 / 17 bar	Return pressure 20 / 19 bar

## MODULATION OPERATION DESCRIPTION

The term modulation operation means that transition from the first stage (minimum power) to the second stage (maximum power) and vice versa, is progressive in terms of both amount of combustion air let in and amount of output fuel, continuously adjusting to the specific boiler requirements.

It is necessary to connect the modulation kit to be ordered as accessory and the relevant temperature or steam pressure probe, suitable for the specific type of boiler.

The burner control and command equipment is activated by means of the switch on the panel (I).

The equipment carries out the ignition program by starting and controlling the different burner components.

### IMPORTANT

The air pressure switch must be adjusted upon ignition of the burner according to the air pressure provided to the fan, otherwise the equipment will shut down in "lock" condition.

From the pump, the fuel reaches the atomisation unit without flowing out because both delivery and return are closed by pins located at the rod ends.

The closing pins are pressed against the seats by robust springs placed on the opposite ends of the rods.

Therefore, the fuel completes the pre-circulation phase passing through the atomisation unit, the return pressure regulator, the pump and from the latter it is discharged into the return system.

In the pre-circulation phase, the pressure value is some bar higher than the minimum pressure to which the return pressure regulator is calibrated (10 ÷ 12 bar).

The pre-ignition time is given by the total time of the operations below:

- fuel/air output servomotor opening stroke, 45 seconds;
- pre-ventilation time set in the equipment 22.5 seconds;
- closing stroke of fuel/air supply adjustment servomotor up to ignition air position, approx. 40 seconds.

The total duration of the pre-ignition phase is about 107.5 seconds.

The equipment starts the ignition sequence by activating the relevant transformer which, in turn, provides high voltage to the electrodes.

The electrodes cause the electric discharge for the ignition and after 2.5 seconds the equipment powers the magnet that draws back the two fuel delivery and return rods of the atomisation unit. The backward movement of the rods causes the passage (bypass) in the atomisation unit to close, and as a result, the pressure in the pump reaches the fuel atomisation level of approx. 20 ÷ 22 bar.

The fuel passes through the nozzle at the suitable pressure to be atomised.

The return pressure, which determines delivery to the furnace for the ignition flow rate, is regulated by the return pressure regulator, about 10 ÷ 12 bar.

The presence of the flame is detected by the photoresistor.

After 5 seconds, the equipment moves past the lock-out position, cuts power off the transformer and keeps the burner running at minimum capacity.

If the temperature or pressure probe is set to a temperature or pressure higher than that in the boiler, the adjustment servomotor

is enabled, gradually increasing the fuel and combustion air output up to the maximum level the burner is set to.

The increase in the output of fuel is determined by the fuel / air regulation control disk which, by rotating, causes greater compression of the return pressure regulator spring and thus an increase in pressure on the system return.

In order to obtain a proportional increase of fuel and air, it is necessary, upon the first ignition, to work on the screws that change the profile of the fuel /air regulation control disk.

The increase of fuel supply until maximum capacity is determined by the return pressure regulator that reaches a maximum pressure of 18 ÷ 20 bar if the pump pressure is 20 ÷ 22 bar.

The burner remains in maximum supply position until the temperature or pressure modulation probe reaches the value set for the boiler.

Now the modulation servomotor starts gradually reducing fuel and combustion air supply until the minimum value.

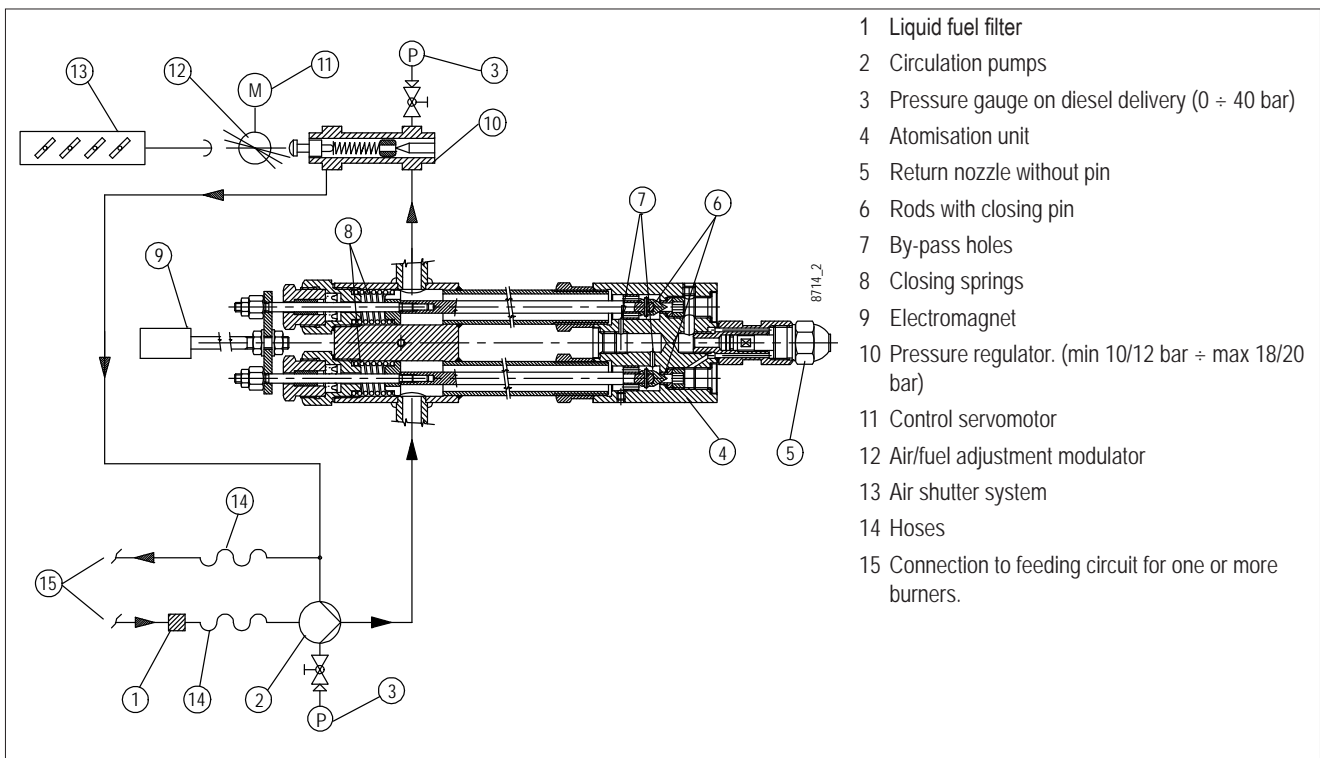
If, even with minimum supply the temperature or pressure (in case of steam boiler) of modulation probe intervention, the burner stops.



When the temperature or pressure in the boiler decreases, the modulation probe detects a variation in boiler load and automatically requests the fuel and combustion air supply regulation to the servomotor.

With this procedure the burner changes the fuel and combustion air supply according to the amount of heat required by the boiler. The variation range of the flow rate that can be achieved with a good combustion is approximately from 1 to 1/3 compared to the maximum flow rate indicated in the product identification plate.

### HYDRAULIC DIAGRAM OF SUPPLY FOR MODULATING BURNERS WITH LIQUID FUEL WITH MAGNET AND NOZZLE WITHOUT PIN



## STARTING UP AND REGULATION

- Check that the voltage on the mains meets the manufacturer requirements and that all electrical connections made at the installation site are performed properly as illustrated in our wiring diagram.
- Check that the discharge of combustion products through the boiler gate and flue gate take places freely.
- Check that there is water in the boiler and that the gate valves of the system are open.

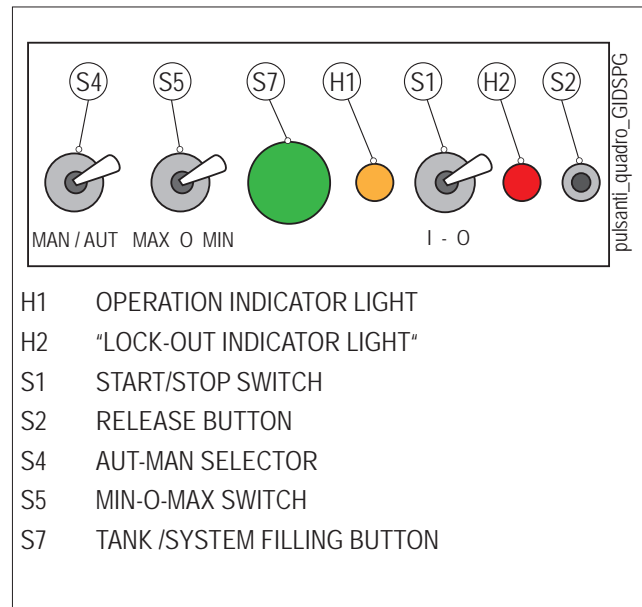
Check that all the gate valves fitted on the fuel suction and return pipes are open; the same applies to any other fuel shut-off devices.

Check that there is fuel in the tank.

- Make sure that the combustion head is long enough to enter the furnace following the measure specified by the boiler manufacturer.
- Check that the air regulation device on the combustion head is in the necessary position to deliver the required fuel at start-up.
- The passage of air between disk and head must be closed off significantly if a relatively small amount of fuel is supplied, otherwise if the nozzle supply is abundant the head must be opened, see chapter "Air regulation on combustion head".
- The nozzles fitted on the burner should match the boiler capacity but, if necessary, replace them with others. In no case should the quantity of fuel delivered exceed the maximum amount required by the boiler and the maximum amount allowed for the burner.
- When removing the protective plastic cap from the nozzle seat be careful because if the sealing surface is indented (a slight scoring would be enough) it will cause fuel dripping.
- Remove the protective cover of the rotating disk inserted on the adjustment servomotor where the adjustable screws are screwed in to control the fuel and the combustion air.
- Turn the two modulation switches to "MIN" (minimum) and "MAN" (manual).
- Start the fuel supply auxiliary circuit and check for its correct operation, then set pressure to nearly 1 bar if it features a pressure regulator.
- Remove from the pump the vacuum gauge connection point plug and slightly open the damper fitted on the fuel arrival pipe. Wait for the fuel to flow out until there are no air bubbles and close the damper. Fit a pressure gauge (full scale value about 3 bar) into the relevant seat, envisaged for the pump vacuum gauge connection, to check the fuel pressure on the burner pump.
- Fit a pressure gauge (full scale value about 40 bar) into the relevant seat, envisaged for the pressure gauge connection, to check the pump working pressure.
- Fit a pressure gauge (full scale about 40 bar) in the return pressure regulator seat to check the return pressure.
- Now open all dampers and any other shut-off element on the fuel feed system pipes.
- Put the (S1) switch on the control panel in the "O" (open) position and power the electric line which the burner is connected to.
- Manually press the mobile seats of remote control switches to check that the fan motor and pump motor, if any, turn in the correct direction. If necessary, change the position of the two

cables of the main line to reverse the motor rotation direction.

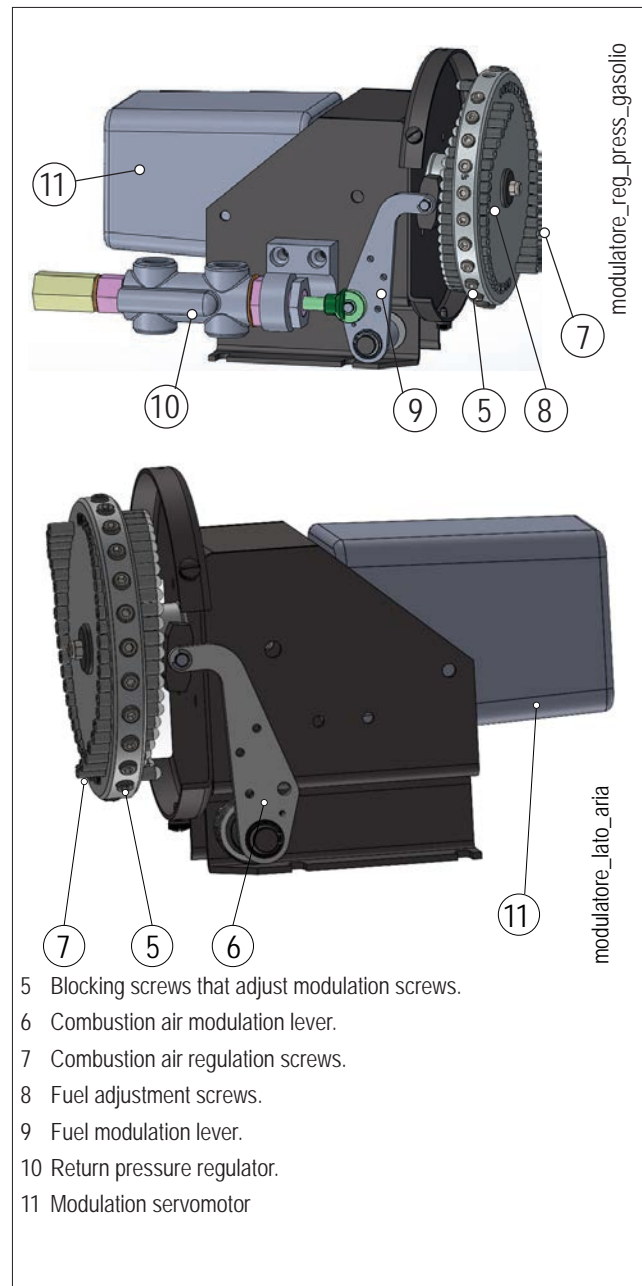
- Start the burner pump by manually pressing the mobile part of the relevant remote control switch until the pressure gauge, which measures the working pressure of the pump, indicates a slight pressure. The presence of low pressure in the circuit confirms that filling up has taken place.
- Turn on the switch (S1) on the electric panel to power the equipment. If the safety and boiler thermostats are closed, the equipment programmer is activated and it enables the devices according to the preset programme.



- With the burner in minimum power function, adjust the air flow working on the adjustable screws, at the mating point with the lever transmitting the movement to the air regulation damper, as to obtain a good combustion. It is better if the amount of air for minimum power is slightly reduced in order to ensure a perfect ignition even in the most critical conditions.
- After adjusting the air for the operation at the minimum output, turn the modulation switch to "MAX" (maximum) position and hold the other to "MAN" (manual).
- The fuel / air supply adjustment servomotor starts. Wait for the disc with the adjustment screws to perform an angle of nearly 12 degrees, corresponding to the space of three screws, and turn the (S1) switch to "O" to stop the modulation. Visually check the flame and adjust the combustion air, if necessary, following the previously described instructions.
- Then, use the appropriate instruments to check combustion and, if necessary, modify the previous setting after a visual check only.
- Adjust the screws moving the disk forward by about 12 degrees at a time and gradually changing the fuel /air ratio during the entire modulation stroke, if necessary.
- Make sure that the fuel output is progressive and gradual, and to have the maximum output at the end of the modulation stroke.

**i IMPORTANT**

- Maximum power is obtained when the return pressure is about 2 - 3 bar less than the delivery pressure (20 - 22 bar).
- For a correct air/fuel ratio the detected value of carbon dioxide (CO<sub>2</sub>) must increase as the output increases, indicatively at least 10% at the minimum output up to the best value of nearly 13% at the maximum output.
- Exceeding the CO<sub>2</sub> figure of 13% would mean operating with a rather limited excess of air, possibly leading to a significant increase in smoke opacity due to unavoidable causes, for example, changes in atmospheric pressure, small dust deposits in the fan air ducts.
- Smoke opacity is strictly connected to the type of fuel used, the most recent provisions indicate no. 2 in the Bacharach scale as maximum value.
- If possible, keep smoke opacity at a value lower than 2 in the Bacharach scale even if the CO<sub>2</sub> value could consequently be slightly lower.
- Reduced smoke opacity soils the boiler less and the average efficiency of the latter is normally higher even if CO<sub>2</sub> levels are slightly lower. To correctly adjust, it is necessary that the system water temperature is at the standard operating degree, and the burner has been working for at least 15 minutes.
- If suitable instruments are not available, look at the flame colour.
- Regulate to obtain a light orange flame, avoiding a red flame with smoke, or a white flame with air excess.



- Make sure that the air/fuel regulation is correct, tighten the locking screws of the modulation adjustment screws.
- Now check that the modulation system is operating correctly by turning the (S4) switch to "AUT" and the (S5) switch to "O".
- In this way the modulation is exclusively enabled by the boiler probe automatic control, in case the burner is equipped with the modulation kit, or by the thermostat or the second stage pressure switch control in case the burner is of the two-stage progressive type.
- Usually it is not necessary to act on the internal adjustments of the electronic power regulator; however, the relevant instructions are contained in the supplied booklet.

#### AIR PRESSURE SWITCH

The air pressure switch stops the equipment operation if air pressure is not at the expected value.

The pressure switch must therefore be adjusted so that it is triggered to close the NO contact (normally open) when the air pressure in the burner reaches a particular value.

If the air pressure switch does not detect a pressure greater than that calibrated, the equipment runs through its cycle but does not switch on the ignition transformer and does not open the gas valves and so the burner "locks-out".

To ensure the air pressure switch correct operation, with burner at the minimum output, increase the adjustment value until reaching the triggering value which must be followed by the immediate burner lock-out.

To ensure correct operation of the air pressure switch you must, with burner on and in 1st stage, increase its regulation value until the burner triggers and then it immediately "locks-out".

Reset the burner by pressing the appropriate button and readjust the pressure switch to a value that allows you to detect the air pressure during the preventilation stage.

Air pressure sampling point is upstream the air shutters.

Adjust the setting of the pressure switch to a level slightly below the actual air pressure detected in first stage operation. Reset the burner and check that it starts up correctly.

#### FLAME CONTROL DEVICE

After starting up the burner, check the safety devices, photocell, lock-out components, thermostats.

- The photoresistor is the device controlling the flame and therefore must be able to intervene if the flame turns off during operation.
- The burner should lock out and remain locked when, during the ignition sequence in the time pre-set by the control box, the flame does not regularly appear.
- The lock-out causes the immediate stop of the motor and burner and the switching on of the corresponding lock-out indicator light.

To check for the efficiency of the photocell and lock-out indicator light, proceed as follows:

- Start up the burner. After ignition, remove the photoresistor, pulling it out of its housing, to simulate absence of flame by darkening the photoresistor blocking off the window in the photoresistor support with a cloth
- The burner flame must go out.
- Keep the photocell in the dark and the burner will start again, but the photocell does see the light and the burner goes to lock-out within the time preset by the control box.

- The control box can be reset only manually by pressing the appropriate button.



## AIR REGULATION ON THE COMBUSTION HEAD

The combustion head has a regulation device that allows the air passage between the disc and the combustion head to be opened or closed. Closing the passage, you can obtain high pressure upstream of the disc even at low flow rate. The high speed and turbulence of the air provides for its greater penetration into the fuel and therefore an excellent mixture and flame stability. High air pressure upstream of the disc may be necessary to prevent flame fluctuations, this is particularly essential when the burner works on the combustion chamber that is pressurised and/or at a high thermal load.

The device closing the air on the combustion head must be set to such position as to always obtain, behind the disc, a very high air pressure value. When the burner works at its maximum output, regulate the air closure on the combustion head in such a way that there is a generous opening of the air shutter regulating the air flow. Therefore start the regulation with the device that closes the air on the combustion head in an intermediate position, igniting the burner for an indicative regulation as explained above. Move the combustion head forward or backward to obtain an air flow adequate for the output.

As the **maximum required output** is achieved, adjust the position of the device that closes the air on the combustion head, moving it forward or backward to obtain a flow of air suitable for the output, **with the air regulation damper intake considerably open.**

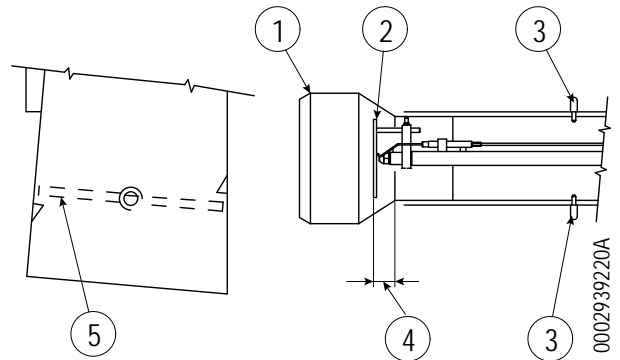
After having installed the nozzle, check for the correct position of the electrodes and disk according to the heights expressed in mm. After each intervention on the head, verify that the height positions indicated are respected.

**⚠ DANGER / CAUTION**  
To prevent damage to the support, perform nozzle assembly/disassembly using a wrench and counter wrench.

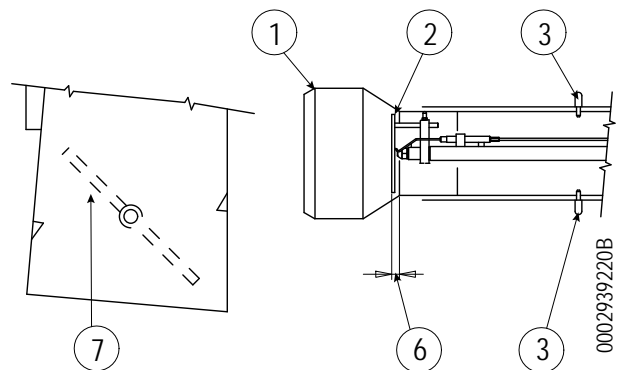
**⚠ DANGER / CAUTION**  
It is recommended to use nozzles with a 45° atomisation angle in narrow combustion chambers.

**📖 CAUTION / WARNING**

### WRONG ADJUSTMENT

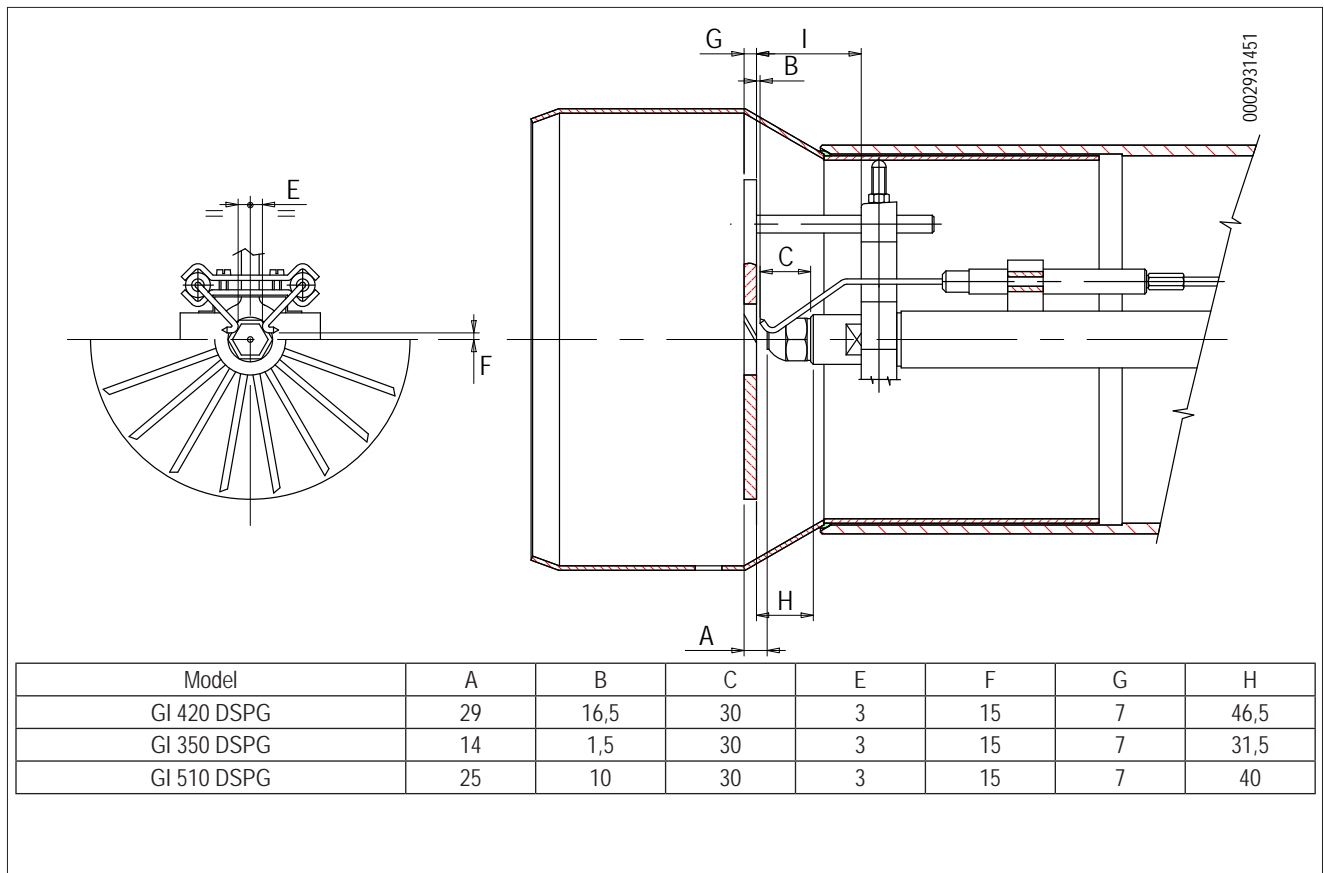


### CORRECT ADJUSTMENT



- 1 Combustion head.
- 2 Flame disk distance.
- 3 Knobs for adjusting and fastening the combustion head.
- 4 Large combustion air passage.
- 5 Combustion air inlet, damper completely closed.
- 6 Combustion air passage relatively closed.  
**ATTENTION: Do not close completely.**
- 7 Combustion air inlet, damper considerably open.

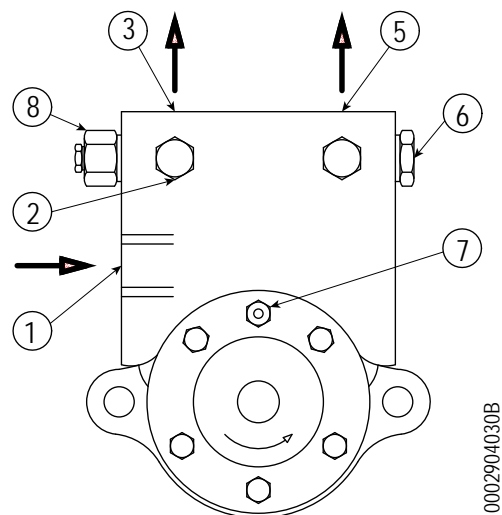
DIAGRAM FOR REGULATION OF COMBUSTION HEAD AND ELECTRODE DISK DISTANCE



PUMP PARTS

HP PUMP CONNECTION DIAGRAM

- 1 - Intake
- 2 - 1/4" vacuum gauge connection
- 3 - Return
- 4 - Pump plate
- 5 - Nozzle delivery
- 6 - 1/4" pressure gauge connection
- 7 - Heating element seat
- 8 - Pump pressure regulation (20 ÷ 22 bar)



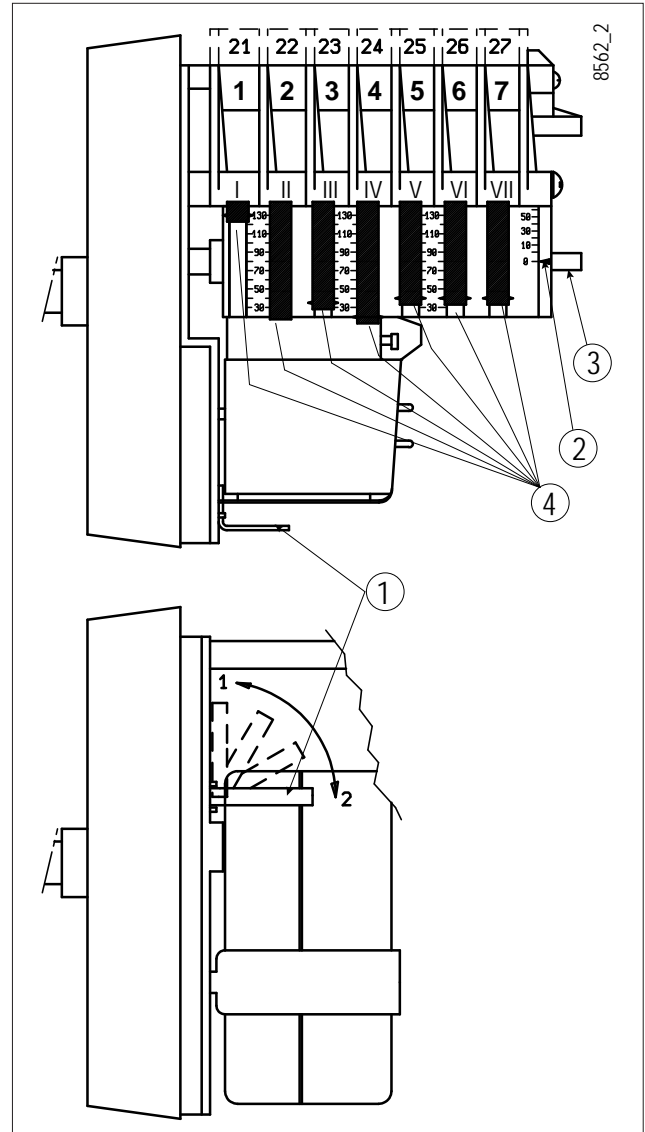
- COD.0005060070 - BALTUR 1000/HP VBHRP-D4-10
- COD.0005060071 - BALTUR 1500/HP VBHRM-D4-10
- COD.0005060072 - BALTUR 2000/HP VBHRG-D4-10
- COD.0005060073 - BALTUR 3000/HP VBHGRP-D4-10
- COD.0005060074 - BALTUR 4500/HP VBHGRM-D4-10
- COD.0005060075 - BALTUR 6000/HP VBHGRG-D4-10

## DETAILS OF THE MODULATION CONTROL MOTOR SQM 10 AND SQM 20 FOR REGULATION OF CAMS

To modify the adjustment of the 3 cams used, use the respective red rings (I - II - III).

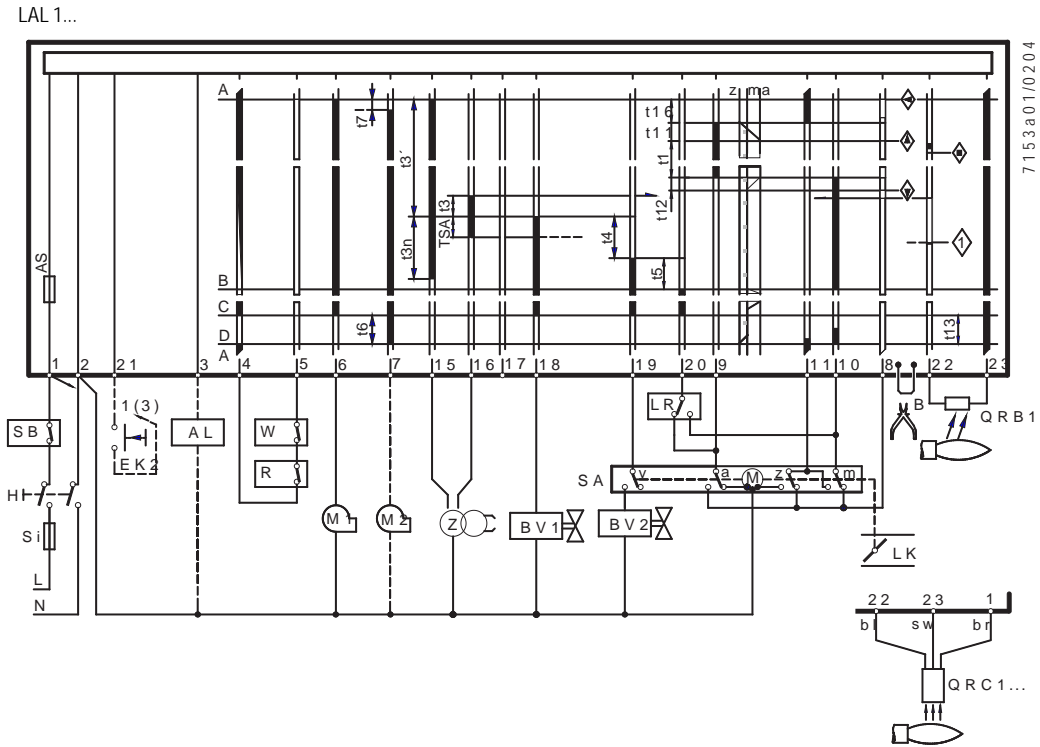
Pushing with sufficient force in the desired direction, each (red) ring can turn with respect to the reference scale. The pointer on the red ring indicates the rotation angle set for each cam on the respective reference scale.

- I End of stroke maximum air opening (130°)
- II Total air closure (burner stopped) (0°)
- III Ignition air opening (30°)
- 1 Camshaft-motor coupling insertion and exclusion lever.
  - 1 = excluded
  - 2 = inserted
- 2 Reference scale
- 3 Camshaft
- 4 Adjustable camshaft





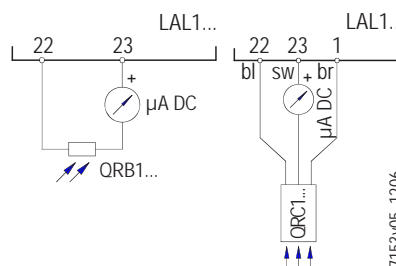
## LAL 1. COMMAND AND CONTROL EQUIPMENT.



■		Equipment outlet control signals
□		Allowed input signals
		Input necessary signals for a correct operation: if these signals are not present at the moment shown by the symbols or during the dotted phases, the burner control stops the start-up sequence or causes a shut-down

### FLAME CONTROL

LAL1... equipment with probe:	QRB...	QRC1...
Probe minimum current at 230 V	95 $\mu$ A	80 $\mu$ A
Probe max. current without flame	--	12 $\mu$ A
Probe max. current	160 $\mu$ A	--
Measuring instrument positive pole	To terminal 23	--
Probe cable length		
- Laying with multiple cable	30 m max.	--
- Laying with separate cable	1000 m max.	--
- Three conductor cable	--	1 m max.
- Two conductor cable for the probe line (bl, sw), separated single conductor cable for the phase	--	20 m max.





## KEY

a	Limit switch commutation contact for air damper OPEN position
AL	Remote alarm signal of a shut-down in lock condition
AH	Main relay (operating relay) with ar... contacts
AS	Equipment fuse
B	Electric bridge (on the burner control connection)
BR	Lock-out relay with br... contacts .
BV...	Fuel valve
d...	Remote switch or relay
EK...	Unlock button
FR	Flame relay with fr... contacts
FS	Flame signal amplifier
H	Main switch
L...	Fault warning lights
L3	Ready for operation indicator
LK	Air damper
LP	Air pressure switch
LR	Power regulator
m	Auxiliary commutation contact for air damper MIN position
M...	Fan or burner motor
NTC	Heating element
QRB...	Photoresistor
QRC1..	Blue flame detector
R	Thermostat or pressure switch
RAR...	Selenium photoelectric cell
RV	Fuel valve with continuous regulation
S	Fuse
SA	Air damper servomotor
SB	Safety limiter (temperature, pressure, etc.)
SM	Synchronous programmer motor
v	In the case of servomotor: auxiliary contact for consent to fuel valve according to the air damper position
V	Flame signal amplifier
W	Thermostat or safety pressure switch
z	In case of the servomotor: limit switch contact for air damper CLOSED position
Z	Ignition transformer
bl	Blue conductor
br	Brown conductor
sw	Black conductor
For the different types of circuit please see the connection examples	

## SAFETY STANDARDS

In the DIN application area, assembly and installation must be carried out according to the VDE requirements and in particular to the DIN/VDE 0100, 0550 and 0722 standards.

The power cables must conform to existing national and local standards.

LAL... is a safety device, and it is therefore forbidden to open it, tamper with it or modify it.

Carefully check the wiring before activating the unit.

LAL... equipment must be completely insulated from the mains before performing any operation on it.

Check all the safety functions before activating the unit or after replacing a fuse.

Provide protection against electric shock on the unit and all electric connections.

During the operation and any maintenance work, prevent condensate water from seeping in the command and control equipment.

Electromagnetic emissions must be verified during use.

## OPERATION

The previous diagrams show both the connection circuit and the control program from the allowed input signals necessary for the burner command control section and the relative flame supervision circuit.

If the necessary input signals are not present, the burner control stops the start-up sequence at the points indicated by the symbols and it locks it if it's required by Safety Standards.

The symbols used are identical to the ones indicated on the burner control lock-out indicator.

A Consent for start-up (for example through system thermostat or "R" pressure switch);

A-B Start-up program;

B-C Burner standard operation (according to the LR load regulator controls)

C Stop controlled by R

C-D Programmer return to start-up position A, post-ventilation.

During the regulation stops, the flame control circuit is powered for the detector and the stray lights test.

## NECESSARY CONDITIONS FOR BURNER START-UP. UNLOCKED EQUIPMENT:

- Programmer in start-up position as shown by the presence of voltage to terminals 4 and 11 for LAL1...;
- Air damper closed. The limit switch z for CLOSED position has to allow the voltage passage between terminals 11 and 8.
- The contact of the safety thermostat or pressure switch W as well as the contacts of other safety devices connected to the start-up circuit from terminal 4 to terminal 5 must be closed (i.e. Fuel oil pre-heating temperature control contacts).

## START-UP PROGRAM

A R start-up control (R closes the start-up control ring between terminals 4 and 5).

The programmer starts up.

The programmer starts up. The fan motor receives power from terminal 6 (only pre-ventilation) and after t7, the same motor or the combustion gas extractor unit receive power also from terminal 7 (pre-ventilation and post-ventilation).

At the end of t16, the air damper open control passes through terminal 9; during the air damper travel time, the programmer does not start up because terminal 8, from which the programmer receives its voltage, is not powered.

The programmer re-starts only after the air damper complete opening.

t1 Pre-ventilation time with air damper completely open.

During pre-ventilation time the flame detection circuit dependability is checked and, in case of malfunction, the equipment shuts down in lock condition.

t3' Long pre-ignition time (ignition transformer connected to terminal 15).

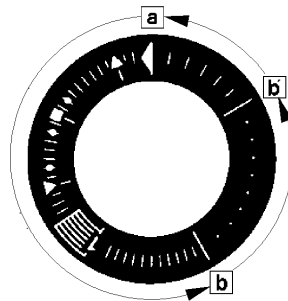
With the LAL1 type, the transformer starts upon burner start-up. At the end of pre-ventilation time, through terminal 10 the equipment commands the air damper servomotor to flame ignition position, determined by auxiliary contact m. After a few seconds, the programmer motor is powered directly by the active part of the equipment.

From this moment on the terminal 8 is no longer relevant for the follow-up of the burner start-up.

- t3 Short pre-ignition time,  
if Z is connected to the terminal 16; then fuel confirmation on terminal 18.
- t2 Safety time,  
At the end of the safety time a flame signal should appear from terminal 22 of the amplifier and the signal should remain until an adjustment stop. If this is not the case, the equipment will cause a lock-out stop.
- t3n Pre-ignition time, if the ignition transformer is connected to terminal 15.  
In case of short pre-ignition (connection to terminal 16), the ignition transformer remains active until the end of safety time.
- t4 Interval. At the end of t4, terminal 19 is live.  
It is usually used for the supply of one fuel valve at the air damper servomotor auxiliary contact v.
- t5 Interval. At the end of t5, terminal 20 is live.  
At the same time the control outputs from 9 to 11 and input terminal 8 are galvanically separated from the burner command control section in order to protect the equipment itself from return voltages through the power regulator circuit.  
With the LR power regulator consent to terminal 20 the equipment ignition programme is complete.  
Depending on the different time set, the programmer stops immediately or after some "tripping" without changing in any case the contacts position.
- B Burner operating position.  
B-C Burner operation.  
During the burner operation, the power regulator commands the air damper with the rated load or minimum flame position, to suit heat requirement.  
The consent to nominal capacity occurs through the damper servomotor auxiliary contact v.  
In case of no flame during operation the equipment triggers a shut-down in lock condition.  
If you want to attempt an automatic restart simply disconnect the electric bridge marked on the safety equipment connection part (electric bridge B).
- C Controlled regulation stop.  
In case of a controlled regulation stop the fuel valves are immediately closed.  
At the same time the programmer re-starts and programmes.
- t6 Post-ventilation time (with fan M2 to terminal 7).  
A little after the beginning of post-ventilation time, terminal 10 is powered again so that the air damper is in MIN position.  
The air damper complete closure starts almost at the end of the post-ventilation time and is triggered by a command signal on terminal 11 which remains powered during the subsequent burner switching off phase.
- t13 Admissible post-combustion time.  
During this period of time the flame control circuit can still receive a flame signal and the equipment doesn't trigger a shut-down in lock condition.
- D-A End of the command program (starting position).  
As soon as the programmer and the command contacts return to the initial position the detection probe test starts again.  
Once the initial position is reached terminal 4 will be powered.

Control program in case of stopping and indication of stop position	As a rule, in the event of any kind of stop, the fuel flow is immediately cut off. At the same time both the programmer and the switch position indicator remain in the same position. The symbol on the indicator reading disk indicates the fault type:
◀	No start-up, due to failure of a contact to close (see also Essential conditions for starting up the burner) or shut-down in lock condition during or at the end of the control sequence because of extraneous lights (for example: flames not extinguished, leak of the fuel valves, defects in the flame control circuit, etc.)
▲	Interruption of the ignition sequence, as the OPEN signal of the end of stroke contact "a" is faulty with the terminal 8. Terminals 6, 7 and 15 remain live until fault removal.
P	Only for LAL2... Lock-out stop, caused by the absence of the air pressure signal. Any lack of air pressure from this moment on will cause a lock-out stop.
■	Lock-out stop because of flame detection circuit malfunction.
▼	Interruption of the ignition sequence because the position signal for the low flame signal has not been sent to the terminal 8 from the auxiliary switch m. The terminals 6,7 and 15 remain live until the fault has been eliminated.
1	Lock-out stop, due to lack of the flame signal at the end of the first safety time.
▬	Lock-out stop, due to lack of the flame signal during burner operation.

SHUT-DOWN INDICATIONS



LAL1...

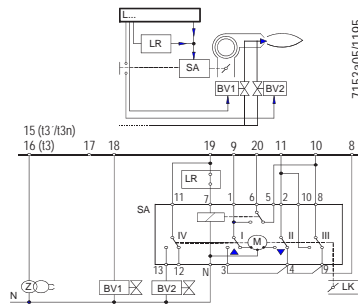
- a-b Start-up program.
- b-b' Trips (without contact confirmation).
- b(b')-a Post-ventilation program.

The reset of the equipment can be performed immediately after a lock-out stop. After the release and after the removal of what caused the service interruption, or after a voltage drop, the programmer returns to its original position. In this status only the terminals 7, 9, 10 and 11 are live according to the command program. Only after that the equipment programmes a new start up.

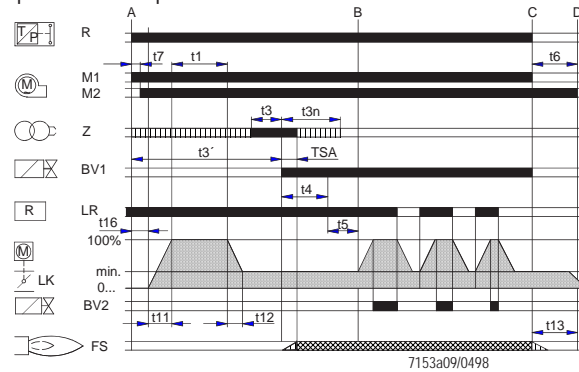
**⚠ DANGER / CAUTION**  
Do not press the EK release button for more than 10 seconds.

## ELECTRICAL CONNECTIONS

### Two stage burner

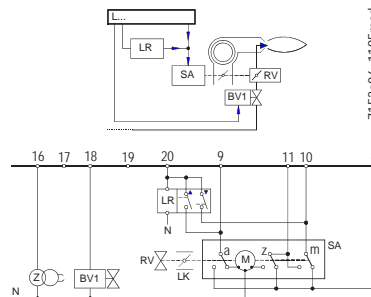


Power command to ON / OFF.  
During the operation stops the air damper closes.

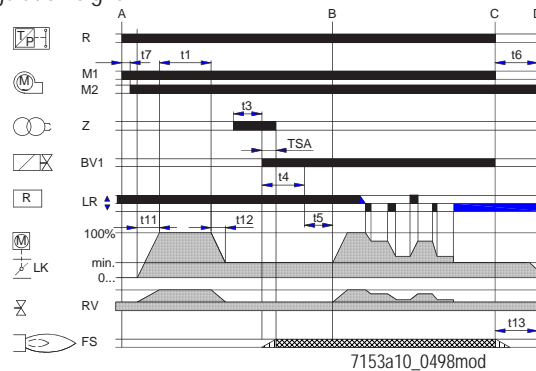


Single wire SA servomotor signal command.  
(Servomotor SA SQN3 type... according to the catalogue sheet 7808). For other wiring please see the connection diagrams.

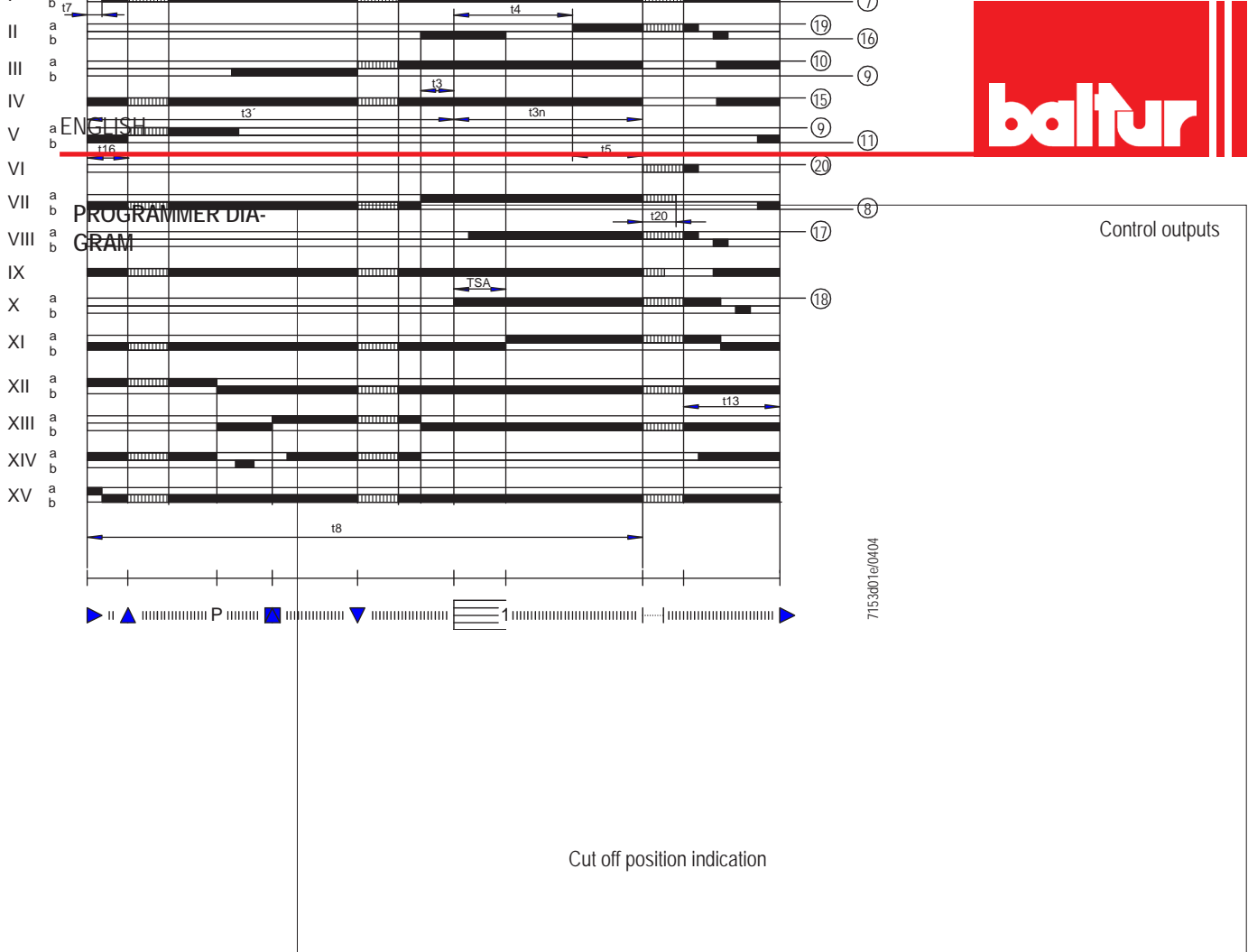
### Modulating burner



Capacity variation through progressive regulator with galvanically separated command contacts for the OPEN and CLOSED regulation signal.



The air damper is closed during the burner operation stops.  
In case of servomotors without limit switch "z" for the CLOSED position, terminals 10 and 11 must be connected. See other connections diagrams on the following pages.



715300Te/04/04

**TIME KEY**

- t1 Pre-ventilation time with open air dampers.
- t2 Safety time.
- t3 Short pre-ignition time (ignition transformer on terminal 16).
- t3' Long pre-ignition time (ignition transformer on terminal 15).
- t3n Post-ignition time (ignition transformer on terminal 15).
- t4 Time of powering between terminals 18 and 19 (BV1 - BV2).
- t5 Time of powering between terminals 19 and 20 (BV2 - power command).
- t6 Post-ventilation time (with M2).
- t7 Time between consent for start-up and the voltage to terminal 7 (start delay for fan motor M2)
- t8 Start-up duration (without t11 and t12).
- t11 Air damper opening stroke time.
- t12 Air damper in first stage position (MIN) stroke time.
- t13 Admissible post-combustion time.
- t16 Starting delay of consent for air damper OPENING.
- t20 Time until the programmer automatic stop (without all burner commands).

## MAINTENANCE

---

Analyse combustion gases and check that the emission values are correct at least once a year, in compliance with current law.

Carry out the following operations at the end of the heating season:

- Clean air dampers, the air pressure switch with pressure port and the relevant pipe (if fitted).
- Check the electrode condition. Replace them, if necessary.
- Have the burner and the chimney cleaned by specialised personnel (stove repairer); a clean burner is more efficient, lasts longer and is quieter.
- Check that the fuel filter is clean. Replace it, if necessary.
- Check that all components of the combustion head are in good condition, have not been deformed and are free from deposits deriving from the installation environment and/or from poor combustion.
- Clean the photocell. Replace it, if necessary.

**MAINTENANCE TIME**

COMBUSTION HEAD		DIESEL
FLAME DISK	INTEGRITY VISUAL INSPECTION FOR POSSIBLE WARPING, CLEANING	YEARLY
COMBUSTION HEAD COMPONENTS	INTEGRITY VISUAL INSPECTION FOR POSSIBLE WARPING, CLEANING	YEARLY
LIQUID FUEL NOZZLES	REPLACEMENT	YEARLY
INSULATING SEAL	VISUAL INSPECTION OF LEAK TIGHTNESS AND POSSIBLE REPLACEMENT	YEARLY
AIR LINE		DIESEL
AIR GRILLE/SHUTTERS	CLEANING	YEAR
AIR FAN	CLEANING	YEAR
AIR PRESSURE SWITCH	CLEANING	YEAR
AIR PRESSURE PIPES AND OUTLET	CLEANING	YEAR
SAFETY COMPONENTS		DIESEL
FLAME SENSOR	CLEANING	YEAR
VARIOUS COMPONENTS		DIESEL
ELECTRIC MOTORS (BEARINGS/COOLING FAN)	CLEANING, (see if the supplier's indications were provided)	YEAR
MECHANICAL CAM (WEAR/BACKLASH)	SLIDING PLATE REPLACEMENT - SHOE AND SCREW GREASING	YEAR
LEVERS/STRAP SYSTEM/BALL JOINTS (BACKLASH/LUBRICATION)	CHECK FOR POSSIBLE BACKLASH	YEAR
HOSES	REPLACEMENT	5 YEARS
FUEL LINE		DIESEL
PUMP FILTER	CLEANING	YEAR
HYDRAULIC/GAS SEALS	_ C _	_ C _
OIL PREHEATER HEATING ELEMENTS	CLEANING	YEAR
COMBUSTION PARAMETERS		DIESEL
CO TEST	COMPARISON WITH THE VALUES RECORDED UPON THE EQUIPMENT START-UP	YEAR
CO <sub>2</sub> TEST	COMPARISON WITH THE VALUES RECORDED UPON THE EQUIPMENT START-UP	YEAR
TEST OF FUMES ACCORDING TO BACHARACH INDEXES	COMPARISON WITH THE VALUES RECORDED UPON THE EQUIPMENT START-UP	YEAR
NOX TEST	COMPARISON WITH THE VALUES RECORDED UPON THE EQUIPMENT START-UP	YEAR
IONISATION CURRENT TEST	COMPARISON WITH THE VALUES RECORDED UPON THE EQUIPMENT START-UP	YEAR
FUME TEMPERATURE TESTING	COMPARISON WITH THE VALUES RECORDED UPON THE EQUIPMENT START-UP	YEAR


**IMPORTANT**

In case of heavy use or particular fuels, the maintenance frequency must be increased and adapted to the use conditions according to the maintenance technician's indications.

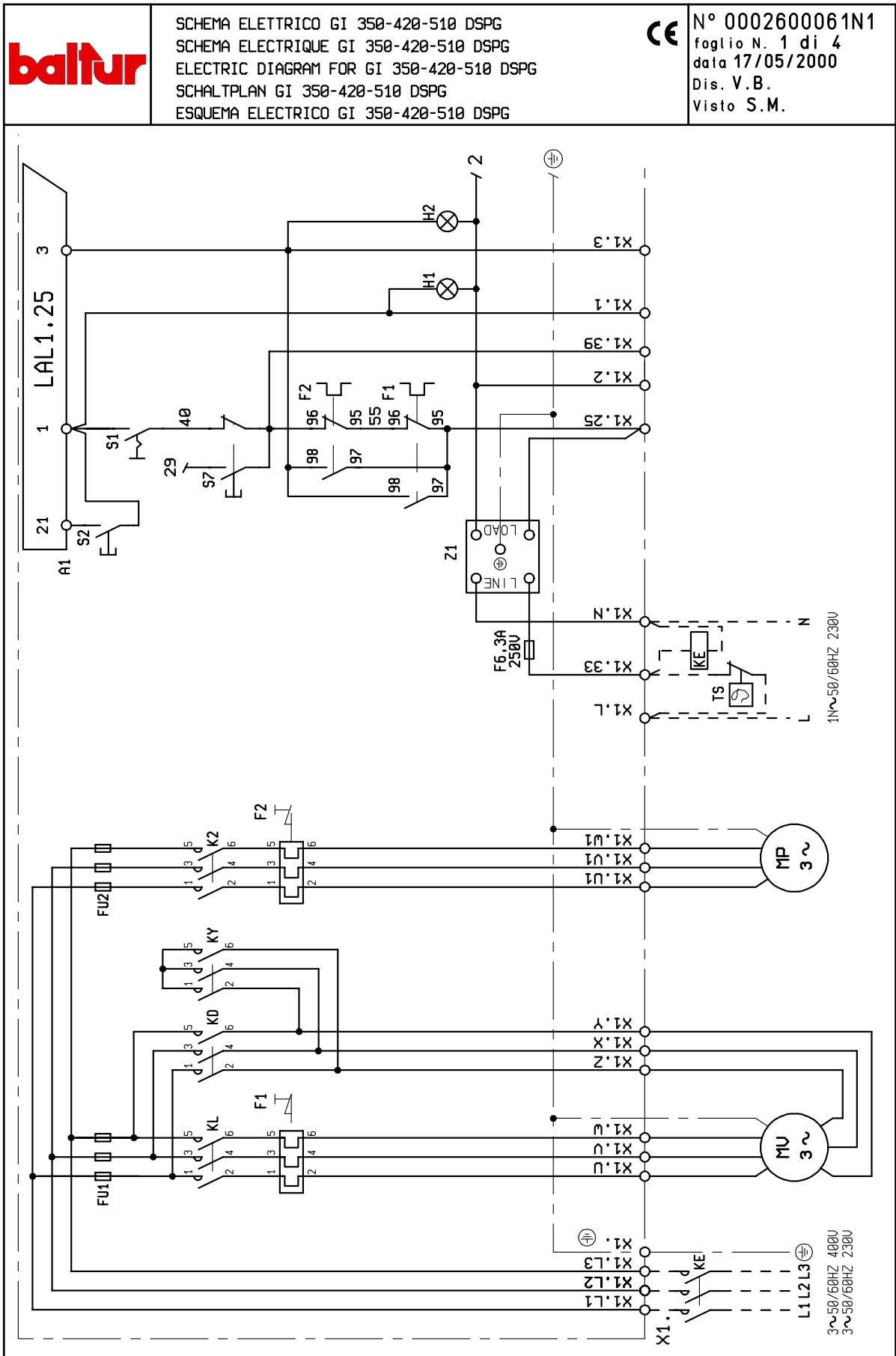


## TROUBLESHOOTING INSTRUCTIONS

ANOMALY	POSSIBLE CAUSE	REMEDY
<p>The burner locks out with the flame on (red lamp on). The fault is in the flame control device.</p>	<ol style="list-style-type: none"> <li>1 Photoresistance severed or fouled with smoke.</li> <li>2 Insufficient draught.</li> <li>3 Flame detector circuit interrupted in the equipment.</li> <li>4 Dirty deflector disk and diffuser.</li> </ol>	<ol style="list-style-type: none"> <li>1 Clean or replace.</li> <li>2 Check all the smoke ducts in the boiler and in the chimney.</li> <li>3 Replace the equipment.</li> <li>4 Clean.</li> </ol>
<p>The burner goes into lock-out spraying liquid fuel but the flame does not ignite (red light on). The failure is limited to the ignition device, provided that the fuel is in good condition (not polluted by water or other impurities) and sufficiently atomised.</p>	<ol style="list-style-type: none"> <li>1 Ignition circuit severed.</li> <li>2 The ignition transformer cables are discharging to ground.</li> <li>3 The ignition transformer cables are not well connected.</li> <li>4 Ignition transformer is faulty.</li> <li>5 The electrode faces are not at the right distance.</li> <li>6 Electrodes discharge to earth because they are dirty or their insulation is cracked: check also the porcelain insulator terminals.</li> </ol>	<ol style="list-style-type: none"> <li>1 Check the entire circuit.</li> <li>2 Replace.</li> <li>3 Restore the connection.</li> <li>4 Replace.</li> <li>5 Return to the required position.</li> <li>6 Clean and if necessary replace them.</li> </ol>
<p>The burner goes into lock-out without spraying fuel.</p>	<ol style="list-style-type: none"> <li>1 Pump pressure is not regular.</li> <li>2 Water in the fuel.</li> <li>3 Too much combustion air.</li> <li>4 Air passage between deflector disk and diffuser excessively closed.</li> <li>5 Nozzle worn out or dirty.</li> </ol>	<ol style="list-style-type: none"> <li>1 Adjust.</li> <li>2 Drain water from the tank using a suitable pump. Never use the burner pump for this purpose.</li> <li>3 Reduce combustion air.</li> <li>4 Correct the position of the combustion head adjusting device.</li> <li>5 Clean or replace.</li> </ol>
<p>The burner does not start up.(The equipment does not perform the start up program).</p>	<ol style="list-style-type: none"> <li>1 Thermostats (boiler or room) or pressure switches are open.</li> <li>2 Photoresistant-cell in short circuit.</li> <li>3 Absence of line voltage, main switch open, meter switch tripped or absence of line voltage.</li> <li>4 Thermostat line not wired according to diagram or open thermostats.</li> <li>5 Equipment internal fault.</li> </ol>	<ol style="list-style-type: none"> <li>1 Raise the thermostats settings, or wait that the contacts close for natural decrease of temperature or pressure.</li> <li>2 Replace it.</li> <li>3 Activate switches or wait for power to return.</li> <li>4 Check the connections and thermostats.</li> <li>5 Replace it.</li> </ol>

ANOMALY	POSSIBLE CAUSE	REMEDY
<p>Poor flame, with sparks.</p>	<ol style="list-style-type: none"> <li>1 Spraying pressure is too low.</li> <li>2 Too much combustion air.</li> <li>3 <b>Nozzle inefficient because dirty or worn.</b></li> <li>4 Water in the fuel.</li> </ol>	<ol style="list-style-type: none"> <li>1 Restore it at the required value.</li> <li>2 Reduce combustion air</li> <li>3 Clean or replace.</li> <li>4 Drain water from the tank using a suitable pump. Never use the burner pump for this purpose.</li> </ol>
<p>Poorly shaped flame with smoke and soot.</p>	<ol style="list-style-type: none"> <li>1 <b>Insufficient combustion air flow.</b></li> <li>2 <b>Nozzle inefficient because dirty or worn.</b></li> <li>3 Nozzle capacity too low with respect to combustion chamber volume.</li> <li>4 Combustion chamber unsuitably designed or too small.</li> <li>5 Unsuitable refractory coating (it reduces excessively the space of the flame).</li> <li>6 Boiler or chimney ducts blocked.</li> <li>7 Spraying pressure is low.</li> </ol>	<ol style="list-style-type: none"> <li>1 Increase combustion air.</li> <li>2 Clean or replace.</li> <li>3 <b>Decrease diesel flow rate to suit the chamber (thermal power will obviously be lower than necessary) or replace the boiler.</b></li> <li>4 <b>Increase nozzle flow by replacing it.</b></li> <li>5 Modify it, carefully abiding by the instructions given by boiler manufacturer.</li> <li>6 Arrange for cleaning.</li> <li>7 Restore it at the required value.</li> </ol>
<p>Defective flame, flickering or protruding from combustion head.</p>	<ol style="list-style-type: none"> <li>1 Excessive draught, only when there is an extractor in the chimney.</li> <li>2 <b>Nozzle inefficient because dirty or worn.</b></li> <li>3 Water in the fuel.</li> <li>4 <b>Dirty deflector disk.</b></li> <li>5 Too much combustion air.</li> <li>6 <b>Air passage between deflector disk and diffuser excessively closed.</b></li> </ol>	<ol style="list-style-type: none"> <li>1 Adjust the suction fan speed by changing the pulley diameter.</li> <li>2 Clean or replace.</li> <li>3 Drain water from the tank using a suitable pump. Never use the burner pump for this purpose.</li> <li>4 Clean.</li> <li>5 Reduce combustion air.</li> <li>6 Correct the position of the combustion head regulating device.</li> </ol>
<p>Corrosion inside the boiler.</p>	<ol style="list-style-type: none"> <li>1 Boiler operating temperature too low (below the dew point).</li> <li>2 Smoke temperature too low, approximately below 130 °C for diesel.</li> </ol>	<ol style="list-style-type: none"> <li>1 Increase the operating temperature.</li> <li>2 <b>Increase diesel flow rate is the boiler allows it.</b></li> </ol>
<p>Soot at the mouth of the chimney.</p>	<ol style="list-style-type: none"> <li>1 Excessive cooling of smoke (approximately below 130°C) in the chimney, for an outside chimney not adequately heat insulated or cold air infiltration.</li> </ol>	<ol style="list-style-type: none"> <li>1 Improve insulation and close any opening letting cold air into the chimney.</li> </ol>

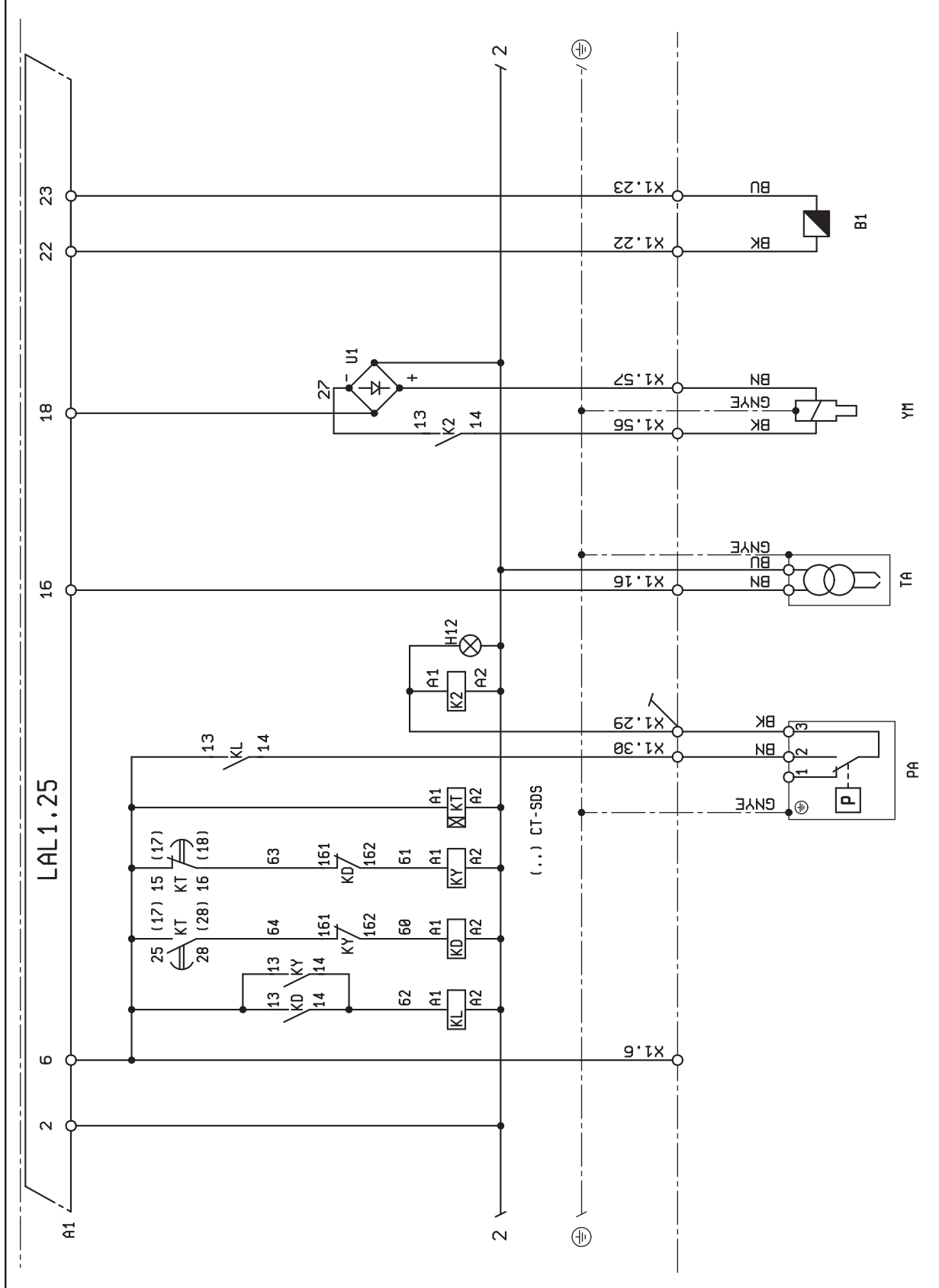
## WIRING DIAGRAMS





SCHEMA ELETTRICO GI 350-420-510 DSPG  
 SCHEMA ELECTRIQUE GI 350-420-510 DSPG  
 ELECTRIC DIAGRAM FOR GI 350-420-510 DSPG  
 SCHALTPLAN GI 350-420-510 DSPG  
 ESQUEMA ELECTRICO GI 350-420-510 DSPG

CE N° 0002600061N2  
 foglio N. 2 di 4  
 data 17/05/2000  
 Dis. V. Bertelli  
 Visto V. Bertelli

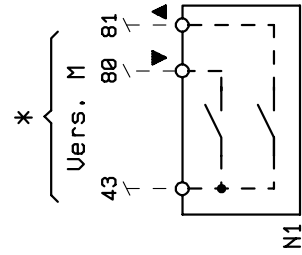
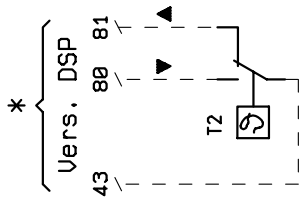
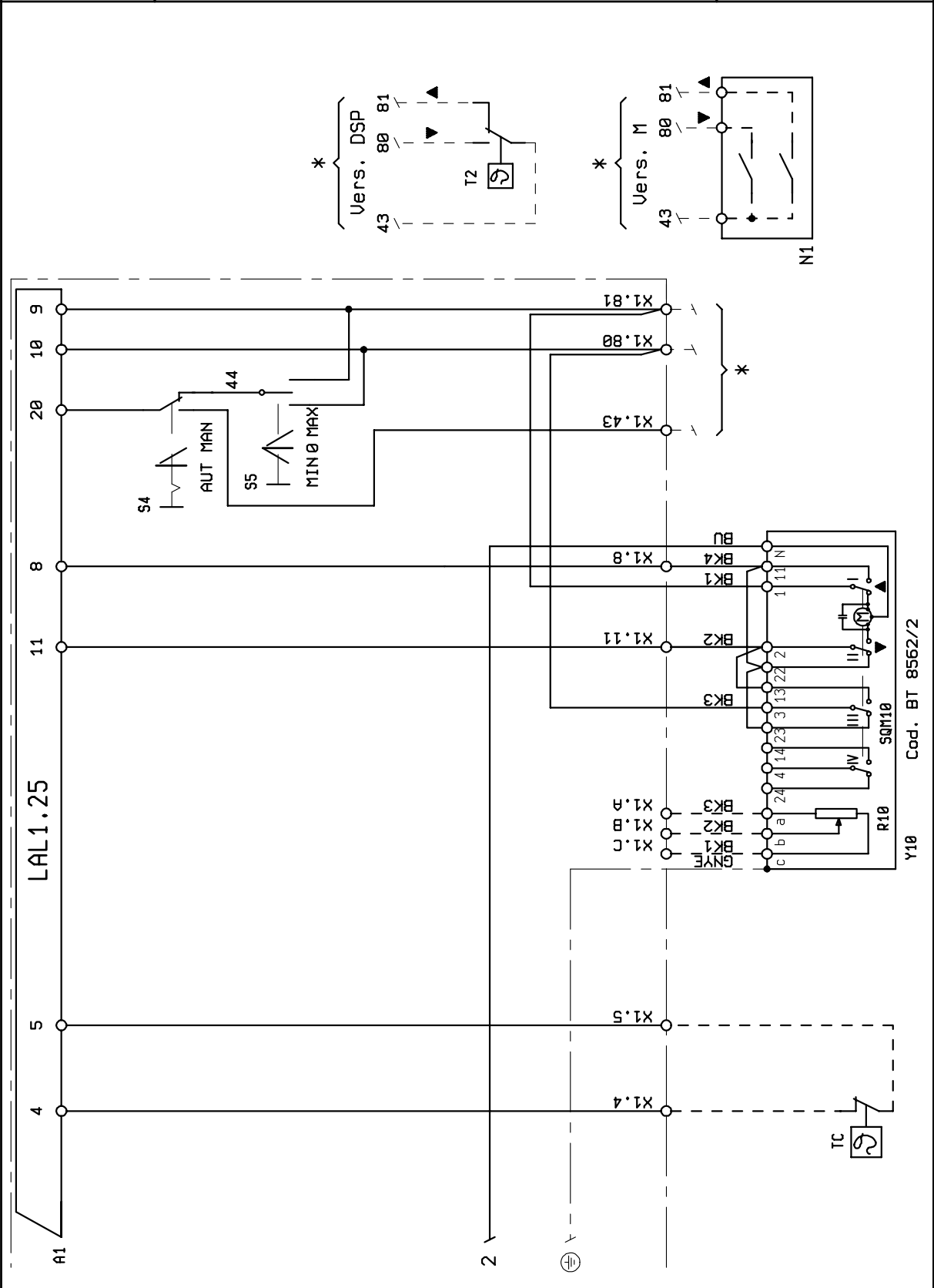


## baltur

SCHEMA ELETTRICO GI 350-420-510 DSPG  
 SCHEMA ELECTRIQUE GI 350-420-510 DSPG  
 ELECTRIC DIAGRAM FOR GI 350-420-510 DSPG  
 SCHALTPLAN GI 350-420-510 DSPG  
 ESQUEMA ELECTRICO GI 350-420-510 DSPG



N° 0002600061N3  
 foglio N. 3 di 4  
 data 17/05/2000  
 Dis. V.B.  
 Visto S.M.



LAL1.25

Cod. BT 8562/2  
 Y10

A1	EQUIPMENT
B1	PHOTORESISTOR / IONISATION ELECTRODE / UV PHOTOCELL
F1	THERMAL RELAY
F2	PUMP THERMAL RELAY
FU1÷4	FUSES
H1	OPERATION INDICATOR LIGHT
H2	"LOCK-OUT INDICATOR LIGHT"
H12	TANK FILLING LAMP
K2	"PUMP MOTOR CONTACTOR"
KD	"TRIANGLE CONTACTOR"
KE	EXTERNAL CONTACTOR
KL	LINE CONTACTOR
KT	TIMER
MV	FAN MOTOR
MP	PUMP MOTOR
N1	ELECTRONIC REGULATOR
PA	AIR PRESSURE SWITCH
R10	POTENTIOMETER
S1	START/STOP SWITCH
S2	RELEASE BUTTON
S4	AUT-MAN SELECTOR
S5	MIN-O-MAX SWITCH
S7	TANK /SYSTEM FILLING BUTTON
T2	"2ND STAGE THERMOSTAT"
TA	IGNITION TRANSFORMER
TC	BOILER THERMOSTAT
TS	SAFETY THERMOSTAT
U1	BRIDGE RECTIFIER
X1	BURNER TERMINAL BOARD
Y10	AIR SERVOMOTOR
Y M	ELECTROMAGNET
Z1	FILTER



**BALTUR S.P.A.**  
Via Ferrarese, 10  
44042 Cento (Fe) - Italy



Il presente catalogo riveste carattere puramente indicativo. La casa, pertanto, si riserva ogni possibilità di modifica dei dati tecnici e di quant'altro in esso riportato.  
Information contained in this catalogue is not binding. The manufacturer reserves the right to change the technical data and any other data it contains.

