



## УВАЖАЕМЫЙ ПОКУПАТЕЛЬ!

Благодарим Вас за то, что Вы отдали предпочтение нашему изделию. Вы приобрели накопительный «Бойлер косвенного нагрева настенного (индекс W) или напольного (индекс F) исполнения BALTGAZ AQUA B100W/B100F/B150F/B200F».

При покупке «Бойлера косвенного нагрева настенного (индекс W) или напольного (индекс F) исполнения BALTGAZ AQUA B100W/B100F/B150F/B200F» проверьте комплектность поставки (см. раздел) и товарный вид изделия. Также требуйте заполнения торгующей организацией талонов на гарантийный ремонт.

При покупке «Бойлера косвенного нагрева настенного (индекс W) или напольного (индекс F) исполнения BALTGAZ AQUA B100W/B100F/B150F/B200F» с использованием кредита должен быть составлен график платежей с указанием полной суммы, подлежащей выплате. График платежей должен быть подписан Покупателем с указанием даты и расшифровкой подписи.

«Бойлер косвенного нагрева настенного (индекс W) или напольного (индекс F) исполнения BALTGAZ AQUA B100W/B100F/B150F/B200F» и данное руководство являются двумя неотъемлемыми составляющими предлагаемого товара. Руководство содержит сведения о порядке установки «Бойлера косвенного нагрева настенного (индекс W) или напольного (индекс F) исполнения BALTGAZ AQUA B100W/B100F/B150F/B200F», правилах его эксплуатации, монтажа и технического обслуживания, соблюдение которых обеспечит длительную безотказную и безопасную работу изделия. Пожалуйста, внимательно ознакомьтесь с руководством перед вводом «Бойлера косвенного нагрева настенного (индекс W) или напольного (индекс F) исполнения BALTGAZ AQUA B100W/B100F/B150F/B200F» в эксплуатацию, следуйте приведенным в нем указаниям и бережно храните его для дальнейшего пользования.

С уважением, HAJDU Hajdúsági Ipari Zrt., Hungary  
(Промышленное ЗАО «ХАЙДУ», Венгрия)

Все работы по установке, монтажу, профилактическому обслуживанию, устранению неисправностей производятся только специализированной сервисной организацией. Бойлер не предназначен для использования лицами (включая детей) с пониженными умственными способностями или при отсутствии у них жизненного опыта.

Ответственность за безопасную эксплуатацию бойлера и содержание его в надлежащем состоянии несет его владелец. Несоблюдение изложенных в руководстве мер безопасности и правил установки, пользования и технического обслуживания может привести выходу бойлера из строя, нарушению герметизации, ожогу.

---

Компания «HAJDU Hajdúsági Ipari Zrt.» постоянно ведет работу по совершенствованию выпускаемой продукции и оставляет за собой право вносить необходимые изменения в конструкцию бойлера. Данные изменения могут быть не отражены в руководстве по эксплуатации.

---

# 1. ТЕХНИЧЕСКОЕ ОПИСАНИЕ

## 1.1 Назначение

Накопительный бойлер косвенного нагрева предназначен для нагрева воды хозяйственно-бытового назначения за счёт отбора тепла от подаваемого нагретого теплоносителя из внешнего источника, посредством встроенного в бойлер одного или нескольких витых трубчатых теплообменников (змеевиков). Также возможна установка электрических ТЭН-ов в качестве дополнительного источника нагрева воды (опция).

## 1.2 Технические характеристики

Название	Накопительный бойлер косвенного нагрева			
	B100W	B100F	B150F	B200F
Тип				
Номинальная емкость (л)	100	100	150	200
Масса (кг)	50	55	66	78
Номинальное эксплуатационное давление (бар)	6			
Макс. давление открытия предохранительного клапана (бар)	7			
Минимальное давление сети (бар)	0,1			
Употребление энергии готовности при т. 65°C (Вт.час/24час)	1400		1800	2200
Поверхность теплообменника (м <sup>2</sup> )	0,81			
Номинальное эксплуатационное давление теплообменника (бар)	6			
Напряжение (В~)	230			
Бак	стальной лист, покрытый эмалью			
Теплообменник	стальная труба, покрытая эмалью			
Защита от коррозии	эмаль + активный анод			
Подключение воды	G 3/4 (с переходной муфтой G 1/2)			
Подключение теплообменника	G 1			

## 1.3 Комплект поставки

*Внутри упаковки находятся следующие комплектующие:*

Бойлер - 1 шт.  
Руководство по эксплуатации - 1 шт.

## 2. УСТРОЙСТВО И ПРИНЦИП ДЕЙСТВИЯ

### 2.1 Устройство изделия и назначение составных частей

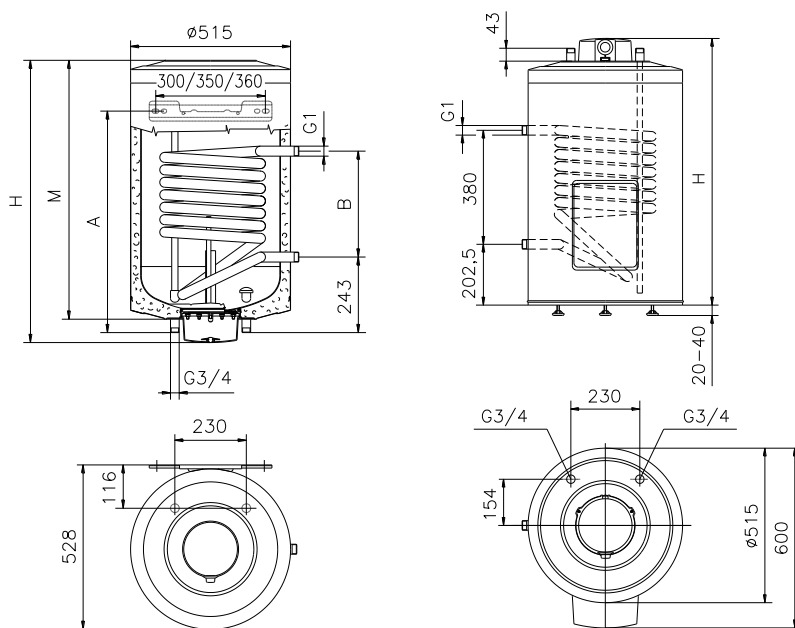
Накопительный бойлер состоит из теплоизолированного и эмалированного бака со встроенным одним или несколькими витыми трубчатыми теплообменниками (змеевиками) и пластмассового кожуха.

Бойлер настенного исполнения (индекс W) снабжён монтажным кронштейном, бойлер напольного исполнения (индекс F) регулирующимися ножками, высота регулируется в диапазоне 20 – 40 мм.

Наружная поверхность бака покрыта теплоизолирующим материалом, сохраняющим температуру нагреваемой воды в течение длительного времени.

Внутренняя поверхность бака для защиты от коррозии имеет специальное покрытие эмалью и активный анод. Основные размеры наружных элементов подключения указаны на рис. 1

#### Накопительные водонагреватели **BALTGAZ AQUA** настенного (индекс W) или напольного (индекс F) исполнения



Настенное исполнение (индекс W)

Напольное исполнение (индекс F)

Рис.1

<b>Тип</b>	<b>Н</b>	<b>М</b>	<b>А</b>	<b>В</b>
<b>В100W</b>	<b>906</b>	<b>840</b>	<b>570</b>	<b>340</b>

<b>Тип</b>	<b>Н</b>	<b>М</b>	<b>А</b>	<b>В</b>
<b>В100F</b>	<b>890</b>	<b>840</b>	–	<b>340</b>
<b>В150F</b>	<b>1215</b>	<b>840</b>	–	<b>340</b>
<b>В200F</b>	<b>1490</b>	<b>840</b>	–	<b>340</b>

## **1. МОНТАЖ**

Монтаж изделия должен выполняться специализированной организацией при обязательном соблюдении следующих требований:

- Бойлер должен устанавливаться на твёрдую стеновую (настенное исполнение) или горизонтальную (напольное исполнение) поверхности строго в вертикальном положении. Выравнивание по вертикали обеспечивается регулируемыми ножками и/или жёсткими проставками.
- Расстояние от кожуха до вертикальных поверхностей (кроме монтажной в случае настенного исполнения бойлера) должно быть не менее 50 мм.
- Для возможности демонтажа фланца с целью очистки бака расстояние от стены или иными вертикальными элементами до передней панели оборудования должно составлять не менее 700 мм.
- В месте монтажа бойлера необходимо обеспечить надлежащую электрическую, водяную и канализационную систему (сточное отверстие в полу).
- С целью снижения теплопотерь от труб подачи горячей воды, при возможности, оборудование необходимо устанавливать как можно ближе к месту потребления горячей воды. При больших расстояниях до точек водоразбора для труб необходимо обеспечить теплоизоляцию.
- Не задействованные в ходе монтажа патрубки бойлера необходимо заглушить.

### **1.1 ПОДКЛЮЧЕНИЕ К СИСТЕМЕ ВОДОСНАБЖЕНИЯ**

Для подключения как горячей, так и холодной воды допускается использовать оцинкованные металлические, пластиковые и медные трубы.

При подключении к бойлеру медных труб **ОБЯЗАТЕЛЬНО** должны устанавливаться изолирующие промежуточные элементы во избежание электрохимической коррозии деталей бойлера!

**Без применения промежуточных изолирующих элементов при подключении бойлера гарантия не распространяется!**

**НАКОПИТЕЛЬНЫЙ БАК И ТЕПЛООБМЕННИКИ ЭКСПЛУАТИРОВАТЬ ПОД ДАВЛЕНИЕМ, ВЫШЕ ДОПУСТИМОГО (0,6 МПа) ОПАСНО!**

При подключении оборудования к системе водоснабжения придерживайтесь порядку подключения узлов согласно рис.2, от которого зависит корректная работа оборудования.

Комбинированный предохранительный клапан необходимо подключить на водопровод подачи холодной воды с соблюдением указанного стрелкой направления потока. Максимально допустимое расстояние между оборудованием и клапаном не должно превышать 2 м, и на этом участке трубопровода разрешены два изгиба (колена, дуга) трубопровода.

Оборудование монтируется совместно с предохранительным клапаном, отрегулированным на максимум рабочего давления 7 бар. Предохранительный клапан монтируется непосредственно перед оборудованием на трубе подачи холодной воды на участке трубопровода, исключающего возможность замерзания. Рабочее давление подаваемой холодной воды не должно превышать 5,25 бар при применении клапана с рабочим давлением 7 бар. В случае вероятности превышения указанного давления, перед группой защиты установите регулятор давления.

**Предохранительный клапан не входит в комплект поставки.**

**МЕЖДУ ПРЕДОХРАНИТЕЛЬНЫМ КЛАПАНОМ И БОЙЛЕРОМ ЗАПРЕЩЕНО УСТАНОВЛИВАТЬ КАКУЮ-ЛИБО ЗАПОРНУЮ АРМАТУРУ!**

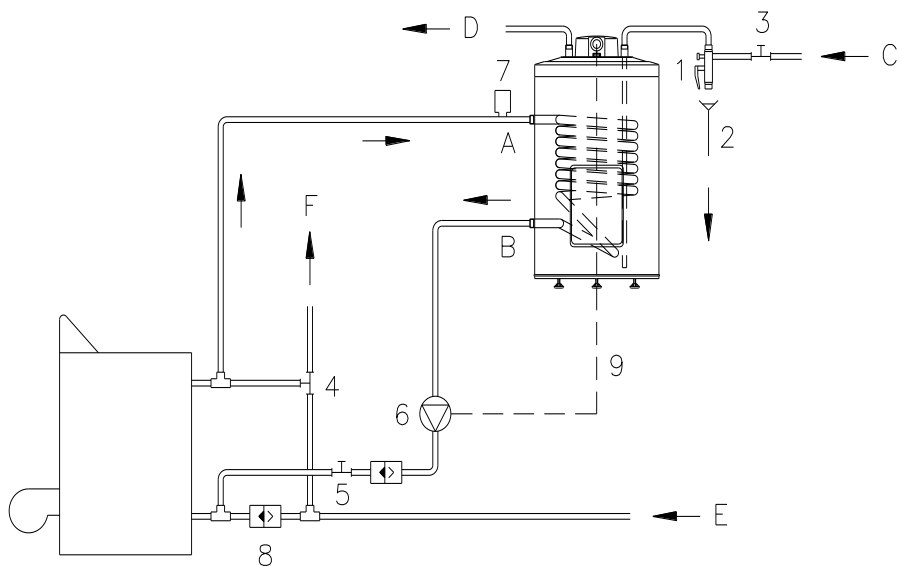
Перед монтажом предохранительного клапана, трубы подачи холодной воды необходимо промыть, во избежание его загрязнения.

**СЛИВНОЙ КАНАЛ ПРЕДОХРАНИТЕЛЬНОГО КЛАПАНА ДОЛЖЕН БЫТЬ ДОСТУПЕН ДЛЯ НАБЛЮДЕНИЯ!**

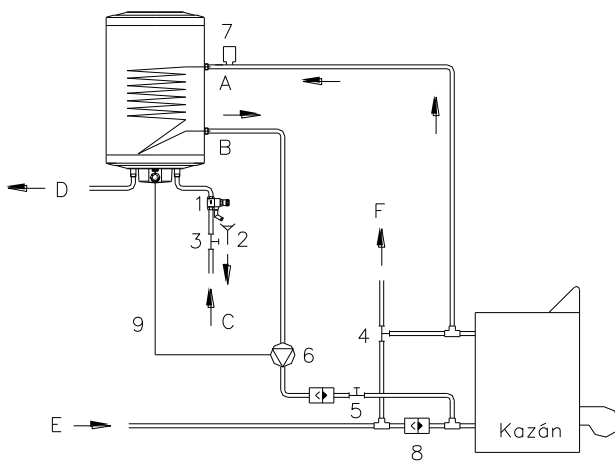
Если давление в водопроводной сети может превышать 0,6 Мпа, перед водонагревателем необходимо устанавливать регулирующий давление клапан, согласно рис.2. Клапан-регулятор давления приобретается отдельно.

При монтаже бойлера также необходимо устанавливать сливной клапан (кран) и обратный клапан во избежание возможного смешивания холодной и горячей воды. Данная арматура приобретается отдельно.

Для облегчения проведения технического обслуживания и/или демонтажа бойлера необходимо установить отсекающие запорные краны в контуре подачи теплоносителя и запорный кран перед клапаном-регулятором давления на трубе подачи холодной воды.



**Рис. 2 Подключение бойлера моделей ...F**



**Рис. 2 Подключение бойлера моделей ...W**

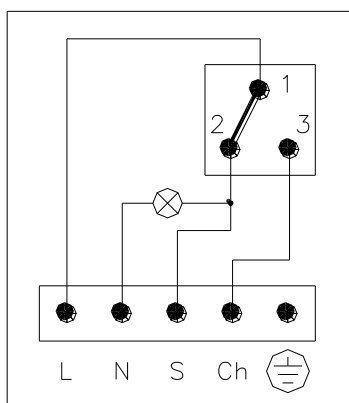
1	Комбинированный предохранительный клапан
2	Слив
3	Затворный клапан
4	Трехходовой клапан
5	Вентиль прямого действия
6	Циркуляционный насос

7	Автоматический клапан удаления воздуха
8	Клапан обратного хода трубопровода возврата отопления
9	Место термостата насоса

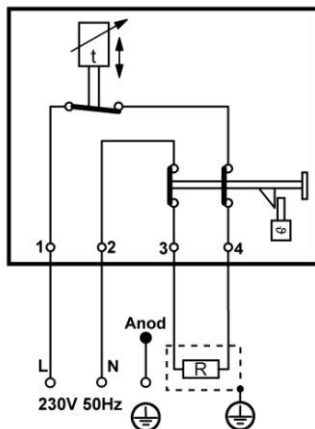
A	Вход первичной системы
B	Выход первичной системы
C	Вход холодной воды
D	Выход горячей воды
E	Трубопровод возврата отопления
F	Трубопровод отопления

## 1.2 УСТАНОВКА ТЭН-а (опция)

Конструкция бойлера позволяет устанавливать один дополнительный электрический нагревательный элемент (ТЭН). Подключение электрических соединений ТЭН-а должно осуществляться согласно схеме (рис. 3а)



**Рис. 3. Схема соединительной коробки бойлера**



**Рис. 3А** Схема подключения ТЭН-а (однофазное подключение)

Подключение возможно как к однофазной сети переменного тока с напряжением 220-230 Вольт.

**ВНИМАНИЕ! ПОДКЛЮЧЕНИЕ ЧЕРЕЗ РАЗЪЁМНОЕ РОЗЕТОЧНОЕ СОЕДИНЕНИЕ (ШТЕПСЕЛЬНУЮ ВИЛКУ) ЗАПРЕЩЕНО!**

Подача электропитания должна обеспечиваться одновременно на все контакты через размыкающий выключатель (расстояние между разомкнутыми контактами должно быть не менее 3-х мм).

Подсоединение оборудования к электросети напряжением 220-230 Вольт - гибким изолированным кабелем, сечением 3х3мм<sup>2</sup>.

**ВНИМАНИЕ! ЭКСПЛУАТАЦИЯ БОЙЛЕРА БЕЗ ЗАЩИТНОГО ЗАЗЕМЛЕНИЯ ЗАПРЕЩЕНА!**

Технические характеристики при установке ТЭН-а

Название	Накопительный бойлер косвенного нагрева			
	B100W	B100F	B150F	B200F
Тип				
Время нагрева (ч)	2,5	2,5	3,7	5,0
Номинальный потребляемый ток (А)	10,5			
Номинальная мощность электр. элемента (Вт)	2400			



## 2. ВВОД В ЭКСПЛУАТАЦИЮ

**ВНИМАНИЕ! ПЕРВИЧНЫЙ ВВОД В ЭКСПЛУАТАЦИЮ ДОЛЖЕН ОСУЩЕСТВЛЯТЬСЯ СПЕЦИАЛИСТОМ СЕРВИСНОЙ ОРГАНИЗАЦИИ.**

После подключения оборудования к системе водоснабжения необходимо вначале заполнить водой бойлер, после чего обеспечить подачу теплоносителя в теплообменник бойлера или подачу электропитания на ТЭН.

Бойлер считается заполненным, когда через открытый кран горячей воды на точке водоразбора потечёт вода. При первичном вводе в эксплуатацию рекомендуется обеспечить проток воды через бойлер в течение некоторого времени для его промывки, после чего перекрыть кран горячей воды.

## 3. ТЕХНИЧЕСКОЕ ОБСЛУЖИВАНИЕ И РЕМОНТ

При обнаружении течи из бойлера немедленно прекратите подачу воды с помощью крана на подводящей магистрали водопроводной сети. Обратитесь в специализированную сервисную организацию для проведения ремонта.

### 3.1 Перечень работ при проведении технического обслуживания

Техническое обслуживание изделия должно проводиться не менее одного раза в год от даты продажи изделия (если дату продажи не установить, то от даты изготовления). Техническое обслуживание и проверка работы изделия производится специализированной сервисной организацией.

**Внимание! Работы, связанные с техническим обслуживанием, не являются гарантийными обязательствами предприятия-изготовителя и производятся за счет потребителя.**

При ежегодном техническом обслуживании обязательно требуется выполнять:

- проверку герметичности соединений и работу предохранительного клапана
- проверку состояния активного магниевого анода
- удаление накипи и осадочных отложений в баке
- проверку электрических соединений и автоматики безопасности

#### **Активный магниевый анод**

Активный магниевый анод, помимо внутреннего эмалевого покрытия бака и теплообменника, является средством защиты от коррозии. Если диаметр анода уменьшится до 10 мм, анод необходимо заменить.

При установке нового анода или после проведенных любых наладочных работ обращайтесь внимание, чтобы обеспечивался надёжный контакт между поверхностью анода и бака.

### **Удаление накипи и осадочных отложений**

В зависимости от качества и количества поступающей в бойлер воды, на стенках бака, наружной поверхности теплообменников и нагревательных ТЭН-ов возможно отложение накипи. Отложения накипи снижают эффективность нагрева. Не реже одного раза в год необходимо осуществлять промывку бака и наружной поверхности теплообменников и ТЭН-ов от отложений накипи с применением 10% -ого раствора лимонной кислоты или специализированных промывочных жидкостей.

Для удаления накипи не допускается использовать механические приспособления и агрессивные неорганические кислоты.

### **Предотвращение размораживания бака**

Если в помещении, где установлено оборудование, возможно понижение температуры ниже  $0^{\circ}\text{C}$ , не допускается перекрывать подачу теплоносителя или отключать ТЭН-ы. Если оборудование не будет эксплуатироваться в течение продолжительного времени, воду из бака необходимо слить.

#### 4. ГАРАНТИЙНЫЕ ОБЯЗАТЕЛЬСТВА

Предприятие-изготовитель гарантирует безотказную работу изделия при наличии проектной документации на его установку (проекта системы отопления с учётом подключения бойлера) и при соблюдении Потребителем правил эксплуатации, технического обслуживания и хранения, установленных настоящим «Руководством по эксплуатации».

На изделие предоставляется гарантийный срок эксплуатации: на внутренний бак и теплообменник бойлера – 60 (шестьдесят) месяцев, на подводную арматуру и иные компоненты, входящие в комплект поставки бойлера – 24 (двенадцать) месяцев со дня продажи через розничную торговую сеть. При отсутствии в гарантийных талонах штампа организации продавца с отметкой, о дате продажи изделия, гарантийный срок исчисляется со дня его выпуска предприятием-изготовителем.

Организация-продавец проставляет дату продажи и штамп в гарантийных талонах.

Кассовый чек об оплате изделия необходимо сохранять в течение всего гарантийного срока.

После монтажа изделия сервисная организация заполняет потребителю гарантийные талоны, в которых указывается фамилия и инициалы специалиста и дата установки.

Гарантийный ремонт изделия производится специализированной организацией, в срок не более 45 (сорока пяти) дней с момента передачи изделия по акту. Датой окончания ремонта считается дата направления потребителю уведомления об окончании ремонта (в т.ч. по телефону).

При обнаружении недостатков в работе изделия потребитель имеет право обратиться к продавцу с письменным требованием о ремонте, замене или возврате изделия. При этом к заявлению должны быть приложены оригиналы следующих документов: кассовый чек, гарантийный талон, руководство по эксплуатации, технический акт, подтверждающий наличие недостатков с подробным описанием неисправностей.

Срок службы изделия составляет не менее 10 (десяти) лет.

При покупке изделия покупатель должен проверить внешним осмотром отсутствие повреждений и его комплектность, получить «Руководство по эксплуатации» с отметкой и штампом магазина о продаже в талонах на гарантийный ремонт.

При ремонте изделия гарантийный талон и корешок к нему заполняются производящим ремонт специалистом, при этом гарантийный талон изымается. Корешок гарантийного талона остается в руководстве по эксплуатации.

**Изготовитель не несет ответственность за неисправность изделия и не гарантирует безотказную работу изделия в случаях:**

- самостоятельной установки изделия Потребителем или иным лицом, не являющимся работником специализированной сервисной организации;
- несоблюдения Потребителем правил эксплуатации;
- внесения изменений в конструкцию изделия;
- не проведения Потребителем технического обслуживания изделия в установленный настоящим «Руководством по эксплуатации» срок (не реже одного раза в год);
- несоблюдения Потребителем, торгующей или транспортной организациями правил транспортировки и хранения изделия;
- если изделие имеет механические повреждения или следы деформации бака (в том числе и скрытые);
- использования изделия не по назначению;
- отсутствия технического акта, подтверждающего наличие недостатков с подробным описанием неисправностей;

## 5. СВИДЕТЕЛЬСТВО О ПРИЁМКЕ

Накопительный бойлер косвенного нагрева «BALTGAZ AQUA B100W/B100F/B150F/B200F », заводской номер \_\_\_\_\_ признан годным для эксплуатации.

Штамп ОТК Дата изготовления « \_\_\_\_ » \_\_\_\_\_ 201\_\_ г.

*Адрес завода-изготовителя:*

*4243 Téglás, külterület 135/9. hrsz.*

*Tel.: 06(52) 582-700*

*Fax: 06(52) 384-126*

*«HAJDU Hajdúsági Ipari Zrt.»*

*E-mail: [vevoszolgalat@hajdurt.hu](mailto:vevoszolgalat@hajdurt.hu)*

*Web: [www.hajdurt.hu](http://www.hajdurt.hu)*

## 6. ОТМЕТКА ОБ УСТАНОВКЕ

**ВНИМАНИЕ!** Без заполнения полей данного раздела, гарантийный ремонт на установленное изделие не распространяется.

Накопительный бойлер косвенного нагрева «BALTGAZ AQUA B100W/B100F/B150F/B200F » установлен, проверен и пущен в работу специалистом сервисной организации.

Название организации

Штамп организации

\_\_\_\_\_

Работник

\_\_\_\_\_

(ФИО)

(подпись)

**Информация о бойлере косвенного нагрева «BALTGAZ AQUA B100W/B100F/B150F/B200F» мне предоставлена. С гарантийными обязательствами ознакомлен(а). Осмотр изделия мною произведен. Внешних недостатков не обнаружено. Об основных правилах пользования я проинструктирован(а).**

« \_\_\_\_ » \_\_\_\_\_ 201\_\_ г.

\_\_\_\_\_ (подпись владельца)

## 7. ТЕХНИЧЕСКОЕ ОБСЛУЖИВАНИЕ ПРОВЕДЕНО:

За _____ год	Работник _____	_____	Штамп
	(Фамилия И.О.)	(подпись, дата)	организации
За _____ год	Работник _____	_____	Штамп
	(Фамилия И.О.)	(подпись, дата)	организации
За _____ год	Работник _____	_____	Штамп
	(Фамилия И.О.)	(подпись, дата)	организации
За _____ год	Работник _____	_____	Штамп
	(Фамилия И.О.)	(подпись, дата)	организации
За _____ год	Работник _____	_____	Штамп
	(Фамилия И.О.)	(подпись, дата)	организации
За _____ год	Работник _____	_____	Штамп
	(Фамилия И.О.)	(подпись, дата)	организации
За _____ год	Работник _____	_____	Штамп
	(Фамилия И.О.)	(подпись, дата)	организации



Корешок талона № 1  
на гарантийный ремонт  
Изыят “ ” 20 г.  
Слесарь \_\_\_\_\_  
(фамилия, подпись)

*Линия отреза*

### Гарантийный талон

Адрес предприятия изготовителя:  
4243 Tégváros, külterület 135/9. hrsz.  
**Талон № 1**  
на гарантийный ремонт накопительного бойлера  
косвенного нагрева «BALTGAZ AQUA B100W/ B100F/  
B150F/ B200F »  
Заводской № \_\_\_\_\_  
Продан магазином \_\_\_\_\_  
“ ” 20 г.

Штамп магазина \_\_\_\_\_ (подпись)  
Аппарат установлен \_\_\_\_\_

Работник \_\_\_\_\_ (подпись) \_\_\_\_\_ (дата)  
\_\_\_\_\_ (наименование и штамп организации)

Владелец и его адрес \_\_\_\_\_  
\_\_\_\_\_

Подпись \_\_\_\_\_

Выполнены работы по устранению неисправностей

Слесарь \_\_\_\_\_ (подпись) \_\_\_\_\_ (дата)  
Владелец \_\_\_\_\_ (подпись) \_\_\_\_\_ (дата)  
**УТВЕРЖДАЮ**  
Руководитель \_\_\_\_\_ (наименование организации)  
Штамп “ ” 20 г.

\_\_\_\_\_ (подпись)

Корешок талона № 2  
на гарантийный ремонт  
Изыят “ ” 20 г.  
Слесарь \_\_\_\_\_  
(фамилия, подпись)

*Линия отреза*

### Гарантийный талон

Адрес предприятия изготовителя:  
4243 Tégváros, külterület 135/9. hrsz.  
**Талон № 2**  
на гарантийный ремонт накопительного бойлера  
косвенного нагрева «BALTGAZ AQUA  
B100W/B100F/B150F/ B200F »  
Заводской № \_\_\_\_\_  
Продан магазином \_\_\_\_\_  
“ ” 20 г.

Штамп магазина \_\_\_\_\_ (подпись)  
Аппарат установлен \_\_\_\_\_

Работник \_\_\_\_\_ (подпись) \_\_\_\_\_ (дата)  
\_\_\_\_\_ (наименование и штамп организации)

Владелец и его адрес \_\_\_\_\_  
\_\_\_\_\_

Подпись \_\_\_\_\_

Выполнены работы по устранению неисправностей

Слесарь \_\_\_\_\_ (подпись) \_\_\_\_\_ (дата)  
Владелец \_\_\_\_\_ (подпись) \_\_\_\_\_ (дата)  
**УТВЕРЖДАЮ**  
Руководитель \_\_\_\_\_ (наименование организации)  
Штамп “ ” 20 г.

\_\_\_\_\_ (подпись)

Корешок талона № 3  
на гарантийный ремонт  
Изыят “ ” 20 г.  
Слесарь \_\_\_\_\_  
(фамилия, подпись)

*Линия отреза*

### Гарантийный талон

Адрес предприятия изготовителя:  
4243 Tégváros, külterület 135/9. hrsz.  
**Талон № 3**  
на гарантийный ремонт накопительного бойлера  
косвенного нагрева «BALTGAZ AQUA  
B100W/ B100F/ B150F/ B200F »  
Заводской № \_\_\_\_\_  
Продан магазином \_\_\_\_\_  
“ ” 20 г.

Штамп магазина \_\_\_\_\_ (подпись)  
Аппарат установлен \_\_\_\_\_

Работник \_\_\_\_\_ (подпись) \_\_\_\_\_ (дата)  
\_\_\_\_\_ (наименование и штамп организации)

Владелец и его адрес \_\_\_\_\_  
\_\_\_\_\_

Подпись \_\_\_\_\_

Выполнены работы по устранению неисправностей

Слесарь \_\_\_\_\_ (подпись) \_\_\_\_\_ (дата)  
Владелец \_\_\_\_\_ (подпись) \_\_\_\_\_ (дата)  
**УТВЕРЖДАЮ**  
Руководитель \_\_\_\_\_ (наименование организации)  
Штамп “ ” 20 г.

\_\_\_\_\_ (подпись)