

**Ballu** HOME<sup>®</sup>

RoHS EAC CE

# Руководство по эксплуатации Гарантийный талон

Вентилятор бытовой осевой



BFF-802

Code-128

Перед началом эксплуатации прибора внимательно изучите данное руководство и храните его в доступном месте.



## Содержание

|   |                                   |
|---|-----------------------------------|
| 2 | Используемые обозначения          |
| 3 | Правила безопасности              |
| 3 | Назначение прибора                |
| 4 | Устройство прибора                |
| 4 | Сборка и установка                |
| 5 | Управление прибором               |
| 5 | Уход и обслуживание прибора       |
| 5 | Поиск и устранение неисправностей |
| 5 | Технические характеристики        |
| 5 | Срок службы прибора               |
| 5 | Транспортировка и хранение        |
| 6 | Дата изготовления                 |
| 6 | Гарантия                          |
| 6 | Комплектация                      |
| 6 | Утилизация прибора                |
| 6 | Сертификация продукции            |
| 7 | Гарантийный талон                 |

## Используемые обозначения



### ВНИМАНИЕ!

Требования, несоблюдение которых может привести к тяжелой травме или серьезному повреждению оборудования.



### ОСТОРОЖНО!

Требования, несоблюдение которых может привести к серьезной травме или летальному исходу.

### ПРИМЕЧАНИЕ

1. Если поврежден кабель питания, он должен быть заменен производителем / авторизованной сервисной службой или другим квалифицированным специалистом во избежание серьезных травм.

2. Производитель оставляет за собой право без предварительного уведомления покупателя вносить изменения в конструкцию, комплектацию или технологию изготовления изделия с целью улучшения его свойств.
3. В тексте и цифровых обозначениях инструкции могут быть допущены опечатки.
4. Если после прочтения инструкции у вас останутся вопросы по эксплуатации прибора, обратитесь к продавцу или в специализированный сервисный центр для получения разъяснений.
5. На изделии присутствует этикетка, на которой указаны технические характеристики и другая полезная информация о приборе.

## Правила безопасности



**ВНИМАНИЕ!**



**ОСТОРОЖНО!**

**При эксплуатации вентилятора соблюдайте общие правила безопасности, включая следующие:**

- Никогда не помещайте какие-либо посторонние предметы в защитную решётку во время работы вентилятора.
- Всегда отключайте прибор от электросети при перемещении и при открывании решётки для чистки прибора.
- Не помещайте прибор, электрическую вилку или шнур в воду и не обливайте их жидкостями.
- Не используйте вентилятор, если повреждён сетевой шнур или электрическая вилка, либо видны любые другие повреждения или неисправности прибора.
- Запрещается использовать вблизи легковоспламеняющихся и взрывоопасных веществ.
- Вентилятор предназначен только для домашнего использования.
- Запрещается использовать вентилятор вблизи ванны, душа, раковин и иных ёмкостей, заполненных водой. Во избежание электрического замыкания не погружайте прибор в воду.
- Запрещается использовать вентилятор без основания. Вентилятор можно использовать только в вертикальном положении.
- Запрещается использовать вблизи штор, растений или иных предметов, которые могут быть затянuty в прибор потоком воздуха.
- Никогда не дёргайте за провод, чтобы отключить прибор от розетки, всегда беритесь за вилку.
- Не помещайте провод под ковёр или иные напольные покрытия. Не располагайте провод в проходе и других местах, где об него можно споткнуться.
- Этот прибор не предназначен для использования людьми, имеющими физические или психические отклонения, или недостаток знаний и опыта, за исключением случаев, когда за такими лицами осуществляется надзор или проводится их инструктирование относительно использования данного прибора лицом, отвечающим за их безопасность. Необходимо осуществлять присмотр за детьми с целью недопущения их игр с прибором.
- Упаковку прибора хранить в недоступном для

детей месте.

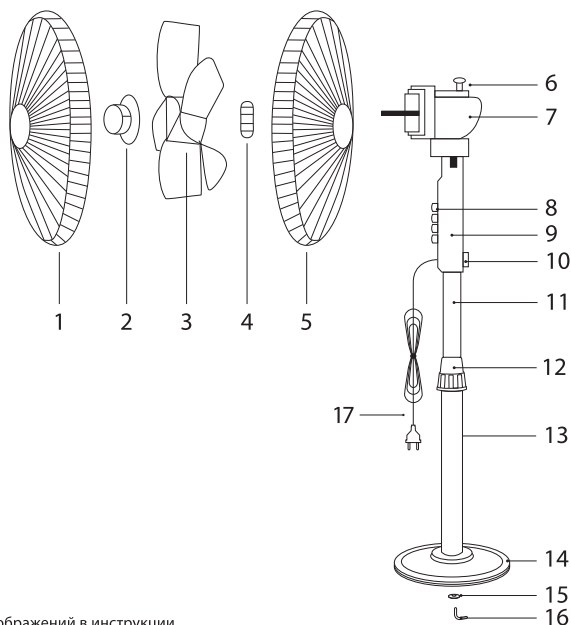
- Если вы заметили какую-либо неисправность, например, нехарактерный шум из вентилятора, немедленно отключите его и отсоедините от электросети.
- Допускается использование прибора только в домашних условиях в соответствии с инструкцией. Любое другое использование, не рекомендованное производителем, может быть травмоопасно.
- Замену шнура могут осуществлять только квалифицированные специалисты – сотрудники сервисного центра.

## Назначение

Прибор предназначен для циркуляции воздуха в помещении.

## Устройство прибора

1. Передняя защитная решётка
2. Гайка для фиксации лопастей
3. Лопасти
4. Крепёжная гайка
5. Задняя защитная решётка
6. Регулятор поворота
7. Вал мотора
8. Переключатель скорости
9. Корпус вентилятора
10. Фиксатор корпуса
11. Удлиняющая трубка
12. Фиксатор высоты
13. Стойка
14. Основание
15. Металлическая шайба
16. Зажимной рычаг
17. Электрический шнур с вилкой



\* Дизайн прибора может отличаться от схематичных изображений в инструкции.

## Сборка и установка

### Извлеките все части вентилятора из упаковки.

#### Сборка основания и корпуса

1. Отсоедините металлическую шайбу и зажимной рычаг от основания и корпуса.
  2. Вставьте стойку в основание, зафиксируйте металлической шайбой и зажимным рычагом.
  3. Расслабьте фиксатор высоты и отрегулируйте положение удлиняющей трубки, затяните фиксатор.
- ВАЖНО!** Во время регулировки вентилятор должен быть выключен.
4. Наденьте на удлиняющую трубку корпус вентилятора. Закрутите фиксатор корпуса.

#### Сборка лопастей и решётки

1. Поместите заднюю решётку спереди на вал мотора, совмещая пазы.
2. Зафиксируйте заднюю решётку при помощи крепёжной гайки. Прикрепите гайку плотно к корпусу мотора, вращая её по часовой стрелке.
3. Установите лопасти на ось мотора, совмещая пазы.
4. Установите крепёжную гайку на вал мотора после установки лопастей.
5. Закрепите гайку фиксации лопастей, поворачивая её против часовой стрелки.
6. Отсоединяйте прибор от электросети, когда он не используется. Установите переднюю решётку напротив задней, зафиксируйте замками.

## Управление прибором



### ВНИМАНИЕ!

**Перед подключением к электросети убедитесь, что прибор полностью собран**

1. Установите вентилятор на плоскую ровную поверхность.
2. Подсоедините вентилятор к электросети с напряжением 220-240~50.
3. Для включения нажмите одну из кнопок:
  - 1–Низкая скорость
  - 2–Средняя скорость
  - 3–Высокая скорость
4. Для того, чтобы отрегулировать угол наклона вентилятора, осторожно наклоните верхнюю часть корпуса вентилятора вверх или вниз.

**ВАЖНО: во время регулировки вентилятор должен быть выключен.**

5. Нажмите кнопку 0 (ноль), чтобы выключить вентилятор.
6. Отсоединяйте прибор от электросети, когда он не используется.

## Уход и обслуживание прибора

1. Отсоедините прибор от электросети.
2. Внешние поверхности очищайте при помощи сухой мягкой ткани.  
**ВНИМАНИЕ!** Не допускайте попадания воды внутрь вентилятора.
3. Не используйте спиртовые, бензиновые средства, абразивные порошки, лак для мебели, металлические щетки для чистки вентилятора. Это может испортить поверхности прибора.
4. Не помещайте вентилятор в воду.
5. Перед использованием дайте прибору полностью высохнуть.

## Поиск и устранение неисправностей

При устранении неисправностей соблюдайте меры безопасности, изложенные в настоящем руководстве.

### Если вентилятор не включается

#### Возможные причины:

- Отсутствие напряжения в электросети. Проверьте наличие напряжения в электросети;
- Обрыв кабеля питания. Проверьте целостность кабеля питания, при необходимости неисправный кабель замените;
- Неисправен переключатель. Проверьте срабатывание переключателя, при необходимости неисправный переключатель замените.



### ВНИМАНИЕ!

**Не пытайтесь самостоятельно отремонтировать прибор. Обратитесь к квалифицированному специалисту.**

### ПРИМЕЧАНИЕ

Для устранения неисправностей, связанных с заменой комплектующих изделий и обрывом цепи, обращайтесь в специальные сервисные центры.

## Технические характеристики

| Параметр / Модель            | BFF - 802    |
|------------------------------|--------------|
| Номинальная мощность, Вт     | 45           |
| Напряжение питания, В~Гц     | 220-240~50   |
| Номинальный ток, А           | 0,2          |
| Влагозащитное исполнение     | IPX0         |
| Класс электрозащиты          | II класс     |
| Размеры прибора (Ш×В×Г), мм  | 430x1300x430 |
| Размеры упаковки (Ш×В×Г), мм | 535x440x115  |
| Вес нетто, кг                | 3,9          |
| Вес брутто, кг               | 4,5          |

## Срок службы прибора

Срок службы прибора составляет – 7 лет.

## Транспортировка и хранение

Вентиляторы могут транспортироваться любым видом транспорта, обеспечивающим их сохранность и исключающим механические повреждения, в соответствии с правилами перевозки грузов, действующими на транспорте используемого вида. Вентиляторы транспортируются только в оригинальной упаковке завода изготовителя.

## 6 Дата изготовления

Транспортирование и хранение прибора должно соответствовать указаниям манипуляционных знаков на упаковке.

Храните прибор в сухом прохладном месте. При длительном хранении используйте заводскую упаковку.

### Дата изготовления

Дата изготовления указана на стикере на корпусе прибора, а также зашифрована в Code-128. Дата изготовления определяется следующим образом:

SN XXXXXXXX XXXX XXXXXXXX XXXXXX  
а

а – месяц и год производства.

### Гарантия

Гарантия - 1 год.

Гарантийное обслуживание прибора производит-ся в соответствии с гарантийными обязательствами, перечисленными в гарантийном талоне.

### Комплектация

Вентилятор

Инструкция

Гарантийный талон в инструкции

### Утилизация прибора

По истечении срока службы прибор должен подвергаться утилизации в соответствии с нормами, правилами и способами, действующими в месте утилизации.

Не выбрасывайте прибор вместе с бытовыми отходами.

По истечении срока службы прибора, сдавайте его в пункт сбора для утилизации, если это предусмотрено нормами и правилами вашего региона. Это поможет избежать возможных последствий на окружающую среду и здоровье человека, а также будет способствовать повторному использованию компонентов изделия.

Информацию о том, где и как можно утилизировать прибор можно получить от местных органов власти.

## Сертификация продукции

**Товар сертифицирован на территории Таможенного союза.**

**Товар соответствует требованиям:**

ТР ТС 004/2011 «О безопасности низковольтного оборудования»,

ТР ЕАЭС 037/2016 "Об ограничении применения опасных веществ в изделиях электротехники и радиоэлектроники"

**Изготовитель:**

"Zhongshan Jitian Electronic Technology Co., LTD",  
№1, Youjin road, Xiaolan Industrial Zone, Xiaolan town, Zhongshan city, Guangdong province, China.

«Жонгшан Джитиан Электроник Текнолоджи Ко., ЛТД.»,  
№1, Юджин Род, Индустриальная зона Сяолан, г. Сяолань, г. Чжуншань, провинция Гуандун, Китай.

**Импортер в РФ и уполномоченная организация:**

ООО "Р-Климат",

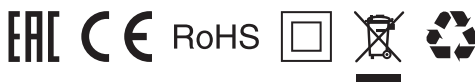
Россия, 119049, г. Москва, ул. Якиманка Б., д. 35, стр. 1, эт. 3, пом. I, ком. 4

Тел./Факс: +7 (495)-777-19-67

e-mail: info@rusklimat.ru

[www.ballu.ru](http://www.ballu.ru)

**Сделано в Китае**



Приборы и аксессуары можно приобрести в фирменном интернет-магазине:

[www.ballu.ru](http://www.ballu.ru)

или в торговых точках вашего города.

## ГАРАНТИЙНЫЙ ТАЛОН

Настоящий документ не ограничивает определенные законом права потребителей, но дополняет и уточняет оговоренные законом обязательства, предполагающие соглашение Сторон, либо договор.

### Поздравляем вас с приобретением техники отличного качества!

Убедительно просим вас во избежание недоразумений до установки/эксплуатации изделия внимательно изучить его инструкцию по эксплуатации.

В конструкцию, комплектацию или технологию изготовления изделия, с целью улучшения его технических характеристик, могут быть внесены изменения. Такие изменения вносятся без предварительного уведомления Покупателя и не влекут обязательств по изменению/улучшению ранее выпущенных изделий.

Дополнительную информацию по продукту вы можете получить у Продавца или по нашей информационной линии в г. Москве:

Тел.: **8 (800) 500-07-75**

Режим работы с 10:00 до 19:00 (пн-пт)

По России звонок бесплатный

E-mail: **service@ballu.ru**

Адрес в интернете: **www.ballu.ru**

### Внешний вид и комплектность изделия

Тщательно проверьте внешний вид изделия и его комплектность, все претензии по внешнему виду и комплектности предъявляйте Продавцу при покупке изделия. Гарантийное обслуживание купленного вами прибора осуществляется через Продавца, специализированные сервисные центры или монтажную организацию, проводившую установку прибора (если изделие нуждается в специальной установке, подключении или сборке).

По всем вопросам, связанным с техобслуживанием изделия, обращайтесь в специализированные сервисные центры. Подробная информация о сервисных центрах, уполномоченных осуществлять ремонт и техническое обслуживание изделия, находится на вышеуказанном сайте.

### Заполнение гарантийного талона

Внимательно ознакомьтесь с гарантийным талоном и проследите, чтобы он был правильно заполнен и имел штамп Продавца. При отсутствии штампа Продавца и даты продажи (либо кассового чека с датой продажи) гарантийный срок исчисляется с даты производства изделия.

Запрещается вносить в гарантийный талон какие-либо изменения, а также стирать или переписывать указанные в нём данные. Гарантийный талон должен содержать: наименование и модель изделия, его серийный номер, дата продажи, а также имеется подпись уполномоченного лица и штамп Продавца.

В случае неисправности прибора по вине изготовителя обязательство по устранению неисправности будет возложено на уполномоченную изготовителем организацию. В данном случае покупатель вправе обратиться к Продавцу.

Ответственность за неисправность прибора, возникшую по вине организации, проводившей установку (монтаж) прибора возлагается на монтажную организацию. В данном случае необходимо обратиться к организации, проводившей установку (монтаж) прибора. Для установки (подключения) изделия (если оно нуждается в специальной установке, подключении или сборке) рекомендуем обращаться в специализированные сервисные центры, где можете воспользоваться услугами квалифицированных специалистов. Продавец, уполномоченная изготовителем организация, импортер и изготовитель не несут ответственности за недостатки изделия, возникшие из-за его неправильной установки (подключения).

### Область действия гарантии

Обслуживание в рамках предоставленной гарантии осуществляется только на территории РФ и распространяется на изделия, купленные на территории РФ. Настоящая гарантия не дает права на возмещение и покрытие ущерба, произошедшего в результате переделки или регулировки изделия, без предварительного письменного согласия изготовителя, с целью приведения его в соответствие с национальными или местными техническими стандартами и нормами безопасности, действующими в любой другой стране, кроме РФ, где это изделие было первоначально продано.

### Настоящая гарантия распространяется на производственные или конструкционные дефекты изделия

Выполнение ремонтных работ и замена дефектных деталей изделия специалистами уполномоченного

сервисного центра производится в сервисном центре или непосредственно у Покупателя (по усмотрению сервисного центра). Гарантийный ремонт изделия выполняется в срок не более 45 дней. В случае если во время устранения недостатков товара станет очевидным, что они не будут устранены в определённый согласованный Сторонами срок, Стороны могут заключить соглашение о новом сроке устранения недостатков товара.

Гарантийный срок на комплектующие изделия (детали, которые могут быть сняты с изделия без применения каких-либо инструментов, т. е. ящики, полки, решётки, корзины, насадки, щётки, трубки, шланги и др. подобные комплектующие) составляет 3 (три) месяца. Гарантийный срок на новые комплектующие, установленные на изделие при гарантийном или платном ремонте, либо приобретённые отдельно от изделия, составляет 3 (три) месяца со дня выдачи отремонтированного изделия Покупателю, либо продажи последнему этих комплектующих.

**Настоящая гарантия не распространяется на:**

- периодическое обслуживание и сервисное обслуживание изделия (чистку, замену фильтров или устройств, выполняющих функции фильтров);
- любые адаптации и изменения изделия, в т. ч. с целью усовершенствования и расширения обычной сферы его применения, которая указана в Инструкции по эксплуатации изделия, без предварительного письменного согласия изготовителя;
- аксессуары, входящие в комплект поставки.

**Настоящая гарантия также не предоставляется в случаях, если недостаток в товаре возник в результате:**

- использования изделия не по его прямому назначению, не в соответствии с его Инструкцией по эксплуатации, в том числе эксплуатации изделия с перегрузкой или совместно со вспомогательным оборудованием, не рекомендуемым Продавцом, уполномоченной изготовителем организацией, импортёром, изготовителем;
- наличия на изделии механических повреждений (сколов, трещин и т. д.), воздействий на изделие чрезмерной силы, химически агрессивных веществ, высоких температур, повышенной влажности/запылённости, концентрированных паров, если что-либо из перечисленного стало причиной неисправности изделия;
- ремонта/наладки/инсталляции/адаптации/пуска изделия в эксплуатацию не уполномоченными на то организациями/лицами;
- неаккуратного обращения с устройством, ставшего причиной физических, либо косметических повреждений поверхности;
- если нарушены правила транспортировки/хранения/монтажа/эксплуатации;
- стихийных бедствий (пожар, наводнение и т. д.) и других причин, находящихся вне контроля Продавца, уполномоченной изготовителем организации, импортёра, изготовителя и Покупателя, которые причинили вред изделию;
- неправильного подключения изделия к электрической

или водопроводной сети, а также неисправностей (несоответствие рабочих параметров) электрической или водопроводной сети и прочих внешних сетей;

- дефектов, возникших вследствие попадания внутрь изделия посторонних предметов, жидкостей, кроме предусмотренных инструкцией по эксплуатации, насекомых и продуктов их жизнедеятельности и т. д.;
- необходимости замены ламп, фильтров, элементов питания, аккумуляторов, предохранителей, а также стеклянных/фарфоровых/матерчатых и перемещаемых вручную деталей и других дополнительных быстроизнашивающихся/сменных деталей изделия, которые имеют собственный ограниченный период работоспособности, в связи с их естественным износом;
- дефектов системы, в которой изделие использовалось как элемент этой системы.

Покупатель предупреждён о том, что если товар отнесен к категории товаров, предусмотренных «Перечнем непродовольственных товаров надлежащего качества, не подлежащих возврату или обмену на аналогичный товар другого размера, формы, габарита, фасона, расцветки или комплектации» Пост. Правительства РФ № 55 от 19.01.1998 он не вправе требовать обмена купленного изделия в порядке ст. 25 Закона «О защите прав потребителей» и ст. 502 ГК РФ. С момента подписания Покупателем Гарантийного талона считается, что:

- вся необходимая информация о купленном изделии и его потребительских свойствах предоставлена Покупателю в полном объёме, в соответствии со ст. 10 Закона «О защите прав потребителей»;
- покупатель получил Инструкцию по эксплуатации купленного изделия на русском языке и .....
- покупатель ознакомлен и согласен с условиями гарантийного обслуживания/особенностями эксплуатации купленного изделия;
- покупатель претензий к внешнему виду/комплектности купленного изделия не имеет.

Отметить здесь, если работа изделия проверялась в присутствии Покупателя.

Подпись Покупателя: .....

Дата: .....



Заполняется продавцом

**Ba1lu**<sup>HOME</sup><sup>®</sup>

**ГАРАНТИЙНЫЙ ТАЛОН**  
сохраняется у клиента

Модель \_\_\_\_\_

Серийный номер \_\_\_\_\_

Дата продажи \_\_\_\_\_

Название продавца \_\_\_\_\_

Адрес продавца \_\_\_\_\_

Телефон продавца \_\_\_\_\_

Подпись продавца \_\_\_\_\_

Печать продавца

Изымается мастером при обслуживании

**Ba1lu**<sup>HOME</sup><sup>®</sup>

**УНИВЕРСАЛЬНЫЙ ОТРЫВНОЙ ТАЛОН**  
на гарантийное обслуживание

Модель \_\_\_\_\_

Серийный номер \_\_\_\_\_

Дата продажи \_\_\_\_\_

Дата приема в ремонт \_\_\_\_\_

№ заказа-наряда \_\_\_\_\_

Проявление дефекта \_\_\_\_\_

Ф.И.О. клиента \_\_\_\_\_

Адрес клиента \_\_\_\_\_

Телефон клиента \_\_\_\_\_

Дата ремонта \_\_\_\_\_

Подпись мастера \_\_\_\_\_

Заполняется установщиком

**Ba1lu**<sup>HOME</sup><sup>®</sup>

**ГАРАНТИЙНЫЙ ТАЛОН**  
сохраняется у клиента

Модель \_\_\_\_\_

Серийный номер \_\_\_\_\_

Дата продажи \_\_\_\_\_

Название установщика \_\_\_\_\_

Адрес установщика \_\_\_\_\_

Телефон установщика \_\_\_\_\_

Подпись установщика \_\_\_\_\_

Печать установщика

Изымается мастером при обслуживании

**Ba1lu**<sup>HOME</sup><sup>®</sup>

**УНИВЕРСАЛЬНЫЙ ОТРЫВНОЙ ТАЛОН**  
на гарантийное обслуживание

Модель \_\_\_\_\_

Серийный номер \_\_\_\_\_

Дата продажи \_\_\_\_\_

Дата приема в ремонт \_\_\_\_\_

№ заказа-наряда \_\_\_\_\_

Проявление дефекта \_\_\_\_\_

Ф.И.О. клиента \_\_\_\_\_

Адрес клиента \_\_\_\_\_

Телефон клиента \_\_\_\_\_

Дата ремонта \_\_\_\_\_

Подпись мастера \_\_\_\_\_







Приборы и аксессуары можно приобрести  
в фирменном интернет-магазине: [www.ballu.ru](http://www.ballu.ru)  
или в торговых точках вашего города.