



# Руководство по эксплуатации Гарантийный талон

Увлажнитель воздуха



UHB-190

Code-128

Перед началом эксплуатации прибора внимательно изучите данное руководство и храните его в доступном месте.

## Содержание

- 2 Используемые обозначения
- 3 Правила безопасности
- 3 Назначение прибора
- 4 Устройство прибора
- 4 Технические характеристики
- 5 Наполнение резервуара для воды
- 6 Подключение и эксплуатация прибора
- 7 Ионообменный фильтр-картридж для воды
- 8 Чистка и обслуживание прибора
- 8 Поиск и устранение неисправностей
- 9 Срок службы прибора
- 9 Хранение прибора
- 9 Дата изготовления
- 9 Гарантия
- 9 Комплектация
- 9 Утилизация прибора
- 10 Сертификация продукции
- 11 Гарантийный талон

## Используемые обозначения



### ВНИМАНИЕ!

Требования, несоблюдение которых может привести к травме или серьезному повреждению оборудования.



### ОСТОРОЖНО!

Требования, несоблюдение которых может привести к серьезной травме или летальному исходу.

### ПРИМЕЧАНИЕ:

1. производитель оставляет за собой право без предварительного уведомления покупателя вносить изменения в конструкцию, комплектацию или технологию изготовления изделия с целью улучшения его свойств;
2. в тексте и цифровых обозначениях инструкции могут быть допущены опечатки;
3. если после прочтения инструкции у Вас останутся вопросы по эксплуатации прибора, обратитесь к продавцу или в специализированный сервисный центр для получения разъяснений.

## Правила безопасности



### ВНИМАНИЕ!

- Перед вводом в эксплуатацию увлажнителя внимательно изучите данную инструкцию по его эксплуатации и сохраните ее для дальнейшего использования.
- Увлажнитель предназначен для работы только от сети переменного тока. Напряжение в сети переменного тока должно соответствовать данным, указанным в разделе «Технические характеристики» (стр. 4).
- Увлажнитель должен эксплуатироваться только в жилых помещениях с соблюдением указанных условий эксплуатации. Использование увлажнителя не по назначению может создавать ситуации, опасные для жизни и здоровья людей.



### ОСТОРОЖНО!

- Дети не осознают опасности, которая может возникнуть при использовании электроприборов. Поэтому не разрешайте им использовать или играть этим прибором без Вашего присмотра. Не оставляйте шнур питания в зоне досягаемости для детей, даже если электроприбор выключен.
- Храните упаковочные материалы (картон, пластик и т. д.) в недоступном для детей месте, поскольку они могут представлять опасность для детей.
- Не позволяйте лицам, не ознакомившимся с данной инструкцией или находящимся под воздействием лекарств или алкоголя, пользоваться прибором, по крайней мере, без присмотра.
- Не допускается эксплуатировать увлажнитель, если кабель электропитания или штепсельная вилка имеют повреждения, а также, если увлажнитель неисправен, поврежден при падении или при других обстоятельствах. Увлажнитель должен эксплуатироваться только в собранном виде.
- Ремонт увлажнителя должны выполнять только квалифицированные специалисты. Во избежание травм и повреждения имущества не пытайтесь самостоятельно ремонтировать увлажнитель.
- Обязательно вынимайте штепсельную вилку увлажнителя из сетевой розетки в следующих случаях:
  - перед сливом или заправкой резервуара водой;
  - перед чистой и техническим обслуживанием;
  - перед монтажом/демонтажем элементов увлажнителя;

- перед перемещением увлажнителя на другое место.
- При отключении увлажнителя от сети электропитания не тяните за кабель электропитания и не дотрагивайтесь до него влажными руками.
- Устанавливайте увлажнитель на ровной сухой поверхности.
- Не устанавливайте увлажнитель в непосредственной близости от электрических отопительных приборов.
- За повреждения, полученные из-за неправильного расположения увлажнителя, фирма-изготовитель и продавец ответственности не несут.
- Не погружайте увлажнитель в воду или другие жидкости.
- Не устанавливайте увлажнитель на проходе или в других местах, где его могут задеть, опрокинуть и т. п.
- Если увлажнитель не используется, отключите его от сети электропитания.
- Не прокладывайте кабель электропитания под ковром или другими предметами.
- Расположите увлажнитель так, чтобы случайно не задеть кабель электропитания.
- Не используйте увлажнитель в местах хранения взрывоопасных материалов, а также в зоне возможного скопления горючих газов.
- Не используйте увлажнитель в сырых помещениях.
- Не допускайте попадания в увлажнитель посторонних предметов.
- Не загромождайте посторонними предметами воздухозаборные отверстия и распылитель для выхода воздуха.
- Не садитесь, не вставайте и не ставьте тяжелые предметы на увлажнитель.
- Во избежание повреждения увлажнителя не добавляйте в используемую для увлажнения воду эфирные масла, консервирующие добавки, ароматизаторы и другие посторонние примеси! За повреждения увлажнителя, полученные из-за невыполнения данного требования, фирма-изготовитель и продавец ответственности не несут.

## Назначение прибора

Поздравляем Вас с покупкой увлажнителя воздуха BALLU UHB-190 (далее «увлажнитель»).

Увлажнитель предназначен для поддержания заданного уровня относительной влажности воздуха в помещении. Комфортные условия достигаются при относительной влажности воздуха от 40 % до 60 %. Принцип действия ультразвукового увлажнителя

## 4 Назначение прибора

основан на том, что вода из резервуара попадает на вибрирующую с высокой частотой мембрану, расщепляется на мельчайшие капли, образующие облако пара. Проходя через облако сухой воздух, увлажняется и в результате работы вентилятора малой мощности поступает в помещение.

Недостаток влажности воздуха в помещении приводит к высыханию слизистых оболочек, что в свою очередь является причиной растрескивания губ и жжения в глазах, способствует распространению инфекций и заболеваниям дыхательных путей, вызывает утомление, приводит к повышенной усталости глаз и ухудшению концентрации внимания. Кроме того, сухой воздух негативно влияет на состояние домашних животных и комнатных растений, приводит к усилению пылеобразования и повышению электростатического заряда синтетических тканей, а также ковров и синтетических напольных покрытий, наносит вред мебели из древесины, паркетным полам, отрицательно влияет на настройку музыкальных инструментов.

Высокочастотные колебания мембраны ультразвукового увлажнителя не слышны и совершенно безопасны для людей и домашних животных.

**Использование увлажнителя способствует созданию комфортной атмосферы и спокойному сну.**

### ВАЖНО!

При первом включении прибора влажность воздуха поднимется до заданного значения только после 7-10 дней при постоянном использовании. Это обусловлено тем, что вырабатываемая влага в первую очередь поглощается стенами, паркетом, предметами интерьера. Только после их насыщения влагой повысится влажность воздуха в помещении.

## Устройство прибора

1. Декоративный элемент
2. Резервуар для воды
3. Фильтр-картридж для очистки воды от излишков солей жесткости (установлен внутри резервуара для воды)
4. База увлажнителя
5. Панель управления прибора
6. Кабель питания и вилка подключения к сети
7. Арома-капсула

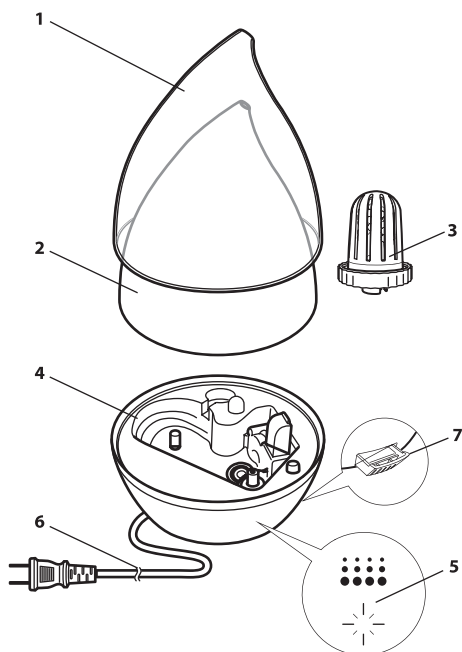


Рис. 1

## Технические характеристики

| Модель  | УНВ-190     |
|---|-------------|
| Напряжение питания, В/Гц                          | 220/50      |
| Номинальная мощность, Вт                          | 20          |
| Производительность по увлажнению, мл/час*         | 350         |
| Рекомендуемая площадь помещения, м <sup>2</sup> * | 35          |
| Влагозащитное исполнение                          | IPX0        |
| Класс электрозащиты                               | II          |
| Уровень шума, дБ(А)                               | менее 35    |
| Объем бака для воды, л                            | 4,0         |
| Размеры прибора (Ш×В×Г), мм                       | 230×335×230 |
| Размеры упаковки (Ш×В×Г), мм                      | 254×363×254 |
| Вес нетто, кг                                     | 1,33        |
| Вес брутто, кг                                    | 1,88        |

\* Указано ориентировочное значение, которое может отличаться в зависимости от реальных условий эксплуатации.

## Наполнение резервуара для воды

1. Снимите декоративный элемент и резервуар для воды, поочередно подняв их вверх и отставив в сторону. Если этого не сделать – элементы могут упасть и повредиться.

### ПРИМЕЧАНИЕ

При перемещении удерживайте резервуар двумя руками.



Рис. 2

2. Открутите крышку резервуара против часовой стрелки.



Рис. 3

### ПРИМЕЧАНИЕ

При перемещении необходимо держать увлажнитель за основание (базу).

3. Наполните резервуар водопроводной водой.



Рис. 4



### ВНИМАНИЕ!

- Не наполняйте устройство или резервуар для воды такими добавками как эфирное масло, ароматизирующее вещество, моющее средство, химические лекарственные препараты, теплая вода (свыше 40 °С) и т. д. В противном случае резервуар для воды и внутренние детали устройства повредятся и придут в неисправность.
  - Не наполняйте резервуар иными жидкостями, за исключением водопроводной воды. Другой состав жидкостей оказывает вредное воздействие на внутренние детали и приводит к неисправности.
  - Не заливайте воду непосредственно во внутреннюю часть устройства или распылитель.
  - Не ударяйте и не бросайте резервуар для воды. Он может повредиться, что приведет к утечке воды. Не используйте устройство в случае сильного удара резервуара. Немедленно обратитесь в службу технического обслуживания или пункт технического обслуживания и ремонта.
  - Каждый день наполняйте резервуар чистой водой и содержите прибор в чистоте.
4. Проверьте плотность фиксации крышки резервуара. Убедитесь в том, что резиновое кольцо установлено на крышку резервуара. Плотное закрутите крышку по часовой стрелке. Неполное выполнение вышеуказанных мер приводит к образованию негерметичных зазоров между резервуаром и крышкой, через которые возможны протечки воды.
  5. Вставьте резервуар обратно в прибор и установите декоративный элемент.

### ВНИМАНИЕ!

В случае неиспользования прибора слейте воду из резервуара. При необходимости включения залейте в резервуар чистую воду.

## Подключение и эксплуатация прибора



### ОСТОРОЖНО!

Дети не осознают опасности, которая может возникнуть при использовании электроприборов. Поэтому не разрешайте им использовать или играть с прибором без Вашего присмотра. Не оставляйте шнур питания в зоне досягаемости для детей, даже если прибор выключен.

1. Подключите вилку прибора к сети.



### ВНИМАНИЕ!

Используйте источник питания переменного тока, указанный в технических характеристиках прибора. Превышение напряжения приводит к неисправности, вызывающей возгорание или поражение электрическим током.



### ВНИМАНИЕ!

Не используйте устройство с неисправным кабелем питания или вилкой, а также при разболтанной розетке. Это приводит к искрению, короткому замыканию или поражению электрическим током.



### ВНИМАНИЕ!

Не включайте питание при сливе воды или при нахождении устройства в перевернутом положении. Это может привести к неисправности.

2. Для включения прибора в режиме увлажнения нажмите кнопку



- 1 нажатие – минимальная скорость увлажнения (белая индикация);
- 2 нажатия – средняя скорость увлажнения (красная индикация);
- 3 нажатия – максимальная скорость увлажнения (синяя индикация);
- 4 нажатия – выключение режима увлажнения.

В самом начале этой операции уровень распыления может оказаться нестабильным, что вызвано разностью температуры и качеством воды. Потребуется некоторое время для того, чтобы в сопле распылителя произошло преобразование воды в пар, и этот процесс стабилизировался. Через 10-25 минут работы уровень распыления постепенно стабилизируется.



### ВНИМАНИЕ!

При низком уровне воды в поддоне или снятом резервуаре прибор прекращает увлажнять и моргает индикация красного цвета. Для продолжения увлажнения необходимо долить воды и повторно нажать кнопку



3. Для включения подсветки нажмите кнопку



- 1 нажатие – включение режима подсветки Random (переключение цветов);
- 2 нажатия – фиолетовая подсветка резервуара;
- 3 нажатия – синяя подсветка резервуара;
- 4 нажатия – голубая подсветка резервуара;
- 5 нажатий – зеленая подсветка резервуара;
- 6 нажатий – желтая подсветка резервуара;
- 7 нажатий – оранжевая подсветка резервуара;
- 8 нажатий – красная подсветка резервуара;
- 9 нажатий – выключение подсветки.



### ВНИМАНИЕ!

Режим подсветки и режим увлажнения могут работать независимо друг от друга.

### Система очистки воды

В резервуар может заливаться водопроводная вода. Входящий в комплект фильтр-картридж FC-190 смягчает воду и очищает от солей жесткости.

### Ароматерапия

Для проведения ароматерапии необходимо добавить несколько капель ароматического масла в арома-капсулу. (рис. 5).



Рис. 5

#### Отключение при минимальном уровне воды

При минимальном остатке воды в основании увлажнитель автоматически отключается. Индикатор работы прибора начинает моргать красным цветом, указывая на отсутствие воды. Для дальнейшего использования прибора необходимо добавить воду в резервуар и заново включить в режиме увлажнения.



#### ВНИМАНИЕ!

При снятии бака в резервуаре может остаться вода. Во избежание попадания воды на пол или мебель приподнимите резервуар и вытрите его насухо полотенцем.

Не роняйте и не ударяйте резервуар при наполнении/выливании воды. При падении или сильных ударах резервуар может треснуть и будет протекать.

\* При первом включении или после повторного наполнения водой индикатор заполненности может гореть красным цветом. В данном случае вода протекает через фильтр-картридж и для заполнения водой рабочей части может потребоваться некоторое время (1-3 минуты).

## Ионообменный фильтр-картридж для воды



Рис. 6 Фильтр-картридж FC-190

В комплект прибора входит фильтр с ионообменной смолой. При длительном использовании увлажнителя без замены фильтра на приборе и на предметах рядом с ним может появиться белый осадок.

Белый осадок – это кальций и магний, которые входят в состав обычной водопроводной воды. При отработке ресурса ионообменной смолы в фильтре они вместе с паром попадают в помещение и оседают на окружающие предметы и поверхности. Хотя эти вещества являются безопасными для людей, в больших количествах они могут оказывать вредное воздействие на мебель.

При помощи ионообменного фильтра, который устанавливается в крышке резервуара, кальций и магний удаляются из водопроводной воды.

#### Замена фильтра

Полезный ресурс ионообменного фильтра составляет около 150 литров. Продолжительное использование после истечения срока службы снижает способность фильтрации жестких компонентов (кальций и магний) водопроводной воды. В результате повышается уровень образования белого осадка.

Стандартный период замены фильтра составляет около 45 дней при условии регулярного режима работы (время увлажнения – около 8 часов ежедневно). В зависимости от разной частоты использования и качества воды период замены фильтра может уменьшаться.

Ионообменный фильтр устанавливается в крышке резервуара для воды. Для замены фильтра необходимо снять крышку, повернув ее против часовой

## 8 Чистка и обслуживание прибора

стрелки, а затем удалить фильтр, потянув крышку и фильтр в разные стороны (рис. 6). Новый фильтр устанавливается в обратном порядке.

Для приобретения ионообменного фильтра FC-190 обратитесь к продавцу или в уполномоченный центр обслуживания.

### Чистка и обслуживание прибора



#### ВНИМАНИЕ!

Перед началом чистки устройства убедитесь в том, что вилка отключена от розетки. В противном случае, это может привести к поражению электрическим током.

#### Обслуживание внешней поверхности устройства

Для ухода за внешней поверхностью устройства используйте влажную мягкую ткань.



#### ВНИМАНИЕ!

Во избежание поражения электрическим током не царапайте и не повреждайте при чистке элементы устройства.

Не используйте при чистке прибора растворитель, бензин, диметилбензол, жесткую щётку, тальковую пудру и другие вещества, кроме воды.

#### Обслуживание канавок для воды

Вытрите остатки воды внутри канавки под резервуаром влажной и мягкой тканью. Проводите чистку устройства один раз в неделю.

#### Чистка мембраны

При образовании грязи на мембране, очистите её с помощью мягкой щеточки. Проводите чистку устройства один или два раза в неделю.

#### Обслуживание сопла распылителя

Воспользуйтесь щеткой для стирания остатков воды на поверхности сопла, а затем протрите снова мягкой тканью.

Проводите очистку устройства один раз в неделю.

#### Обслуживание резервуара для воды и распылителя

1. Для удаления оставшейся внутри воды снимите декоративный элемент, иначе, при снятии резервуара, он упадет. Для снятия крышки резервуара, расположенной у основания емкости,

поверните ее против часовой стрелки.

2. Промойте резервуар для воды и распылитель чистой водой. Крышку промывайте аккуратно и без усилий.
3. После удаления остатков воды с поверхности распылителя протрите его мягкой тканью. Очистите внешнюю поверхность устройства влажной и мягкой тканью.

#### Обслуживание после очистки

1. Для поддержания прибора в сухом состоянии удалите воду после очистки и обязательно просушите резервуар для воды и корпус устройства.
2. Убедитесь в том, что внутри резервуара для воды и корпуса устройства не осталось воды. Перед длительной паузой в использовании прибора просушите резервуар и поверхности устройства, установите декоративный элемент на резервуар и упакуйте увлажнитель в пластиковый пакет, а затем в коробку. Храните прибор в помещении с низкой влажностью.



#### ВНИМАНИЕ!

Хранение устройства в непросушенном состоянии приводит к появлению плесени.

### Поиск и устранение неисправностей

В случае возникновения проблем с эксплуатацией или обнаружения неисправностей обратитесь к способам их устранения, указанным в таблицах. В случае невозможности решения проблем указанными способами обратитесь в центр технического обслуживания.



| Неисправность   | Вероятная причина  | Способ устранения   |
|---|--|---|
| Отсутствует распыление  | Плохо вставлена вилка в розетку  | Аккуратно вставьте вилку прибора в розетку  |
| Слабое распыление (недостаточная производительность)                              | Устройство работает в слабом режиме (низкая частота распыления)              | Неисправность отсутствует. При необходимости переключения на интенсивный режим работы нажмите на кнопку «Частота распыления» в режиме ручной настройки и переключите прибор на интенсивный режим работы |
|   | Слишком низкая температура воды в резервуаре                                 | Задать максимальную производительность. Через 10 минут производительность увлажнителя повысится   |
| На предметах вокруг увлажнителя появился белый налет (соли, выделяющиеся из воды) | На мембране образовались известковые отложения                               | Почистить мембрану увлажнителя специальной щеткой (входит в комплект поставки увлажнителя)  |
|   | Выработан ресурс фильтра-картриджа   | Заменить фильтр-картридж  |
| Пар имеет неприятный запах  | Используется несвежая вода   | Проведите очистку устройства в соответствии с инструкциями по очистке и обслуживанию и наполните свежей водой   |
|   | В канавке для воды или распылителя скопились остатки несвежей воды или мусор |   |
|   | Новый фильтр-картридж  | 2-3 раза пропустить воду через фильтр, запах должен исчезнуть   |

## Срок службы прибора

Срок службы увлажнителя 5 лет.

## Хранение прибора

Выполните очистку увлажнителя воздуха, тщательно высушите его. Рекомендуется хранить устройство в оригинальной коробке при комнатной температуре.

## Дата изготовления

Дата изготовления указана на стикере на корпусе прибора.

## Гарантия

Гарантийное обслуживание увлажнителя производится в соответствии с гарантийными обязательствами, перечисленными в гарантийном талоне.

## Комплектация

1. Увлажнитель воздуха
2. Фильтр-картридж очистки воды (установлен внутри резервуара для воды).
3. Инструкция
4. Гарантийный талон в инструкции

## Утилизация прибора

По истечении срока службы прибор должен подвергаться утилизации в соответствии с нормами, правилами и способами, действующими в месте утилизации.

Не выбрасывайте прибор вместе с бытовыми отходами.

По истечении срока службы прибора, сдавайте его в пункт сбора для утилизации, если это предусмотрено нормами и правилами вашего региона. Это поможет избежать возможных последствий на окружающую среду и здоровье человека, а также будет способствовать повторному использованию компонентов изделия.

Информацию о том, где и как можно утилизировать прибор можно получить от местных органов власти.

## Сертификация продукции

**Товар сертифицирован на территории Таможенного союза.**

**Товар соответствует требованиям:**

ТР ТС 004/2011 «О безопасности низковольтного оборудования»,

ТР ТС 020/2011 «Электромагнитная совместимость технических средств»

**Изготовитель:**

SIA «Green Trace»,

LV-1004, Biekensalas iela, 6, Riga, Latvia

СИА «Грин Трейс»

ЛВ-1004, Латвия, Рига, ул. Бикенсалас, 6.

**Произведено:**

«Zhongshan Haoqi Electrical Appliance Co., Ltd»

North Hesui Industrial Zone, Dongfeng town,

Zhongshan city, Guangdong province, P.R.C.

«Жонгшан Хаоки Электрикал Эппланс Ко., Лтд»,

Норс Хесуй Индастриал Зоун, Донгфенг Таун,

Жонгшан сити, Гуандонг провинсе, Китай

**Импортер в РФ и уполномоченная организация:**

Общество с ограниченной ответственностью

«Ай.Эр.Эм.Си.»

РФ, 119049, г. Москва,

Ленинский проспект, д. 6, офис 14

Тел./факс: +7 (495) 2587485

e-mail: info@irmc.ru

Сделано в Китае



Приборы и аксессуары можно приобрести  
в фирменном интернет-магазине:

<http://shop.ballu.ru>

или в торговых точках Вашего города.

## ГАРАНТИЙНЫЙ ТАЛОН

*Настоящий документ не ограничивает определенные законом права потребителей, но дополняет и уточняет оговоренные законом обязательства, предполагающие соглашение сторон либо договор*

### Поздравляем Вас с приобретением техники отличного качества!

Внимательно ознакомьтесь с гарантийным талоном и проследите, чтобы он был правильно заполнен и имел штамп Продавца. При отсутствии штампа и даты продажи (либо кассового чека с датой продажи) гарантийный срок изделия исчисляется со дня его изготовления.

Тщательно проверьте внешний вид изделия и его комплектность, все претензии по внешнему виду и комплектности изделия предъявляйте Продавцу при покупке изделия. Гарантийное обслуживание купленного Вами прибора осуществляется через Продавца, специализированные сервисные центры или монтажную организацию, проводившую установку прибора (если изделие нуждается в специальной установке, подключении или сборке).

По всем вопросам, связанным с техобслуживанием изделия, обращайтесь в специализированные сервисные центры. Подробная информация о сервисных центрах, уполномоченных осуществлять ремонт и техническое обслуживание изделия, находится на сайте [www.ballu.ru](http://www.ballu.ru).

Дополнительную информацию Вы можете получить у Продавца или по нашей информационной линии в Москве:

**Тел.: 8 (800) 500-07-75**

По России звонок бесплатный

E-mail: [service@ballu.ru](mailto:service@ballu.ru)

Адрес для писем: **125493, г. Москва, а/я 805**

Адрес в Интернет: [www.ballu.ru](http://www.ballu.ru)

Ответственность за неисправность прибора по вине организации, проводившей установку (монтаж) прибора, ложится на монтажную организацию. В данном случае необходимо обратиться к организации, проводившей установку (монтаж) прибора.

Для установки (подключения) изделия (если изделие нуждается в специальной установке, подключении или сборке) рекомендуем обращаться в специализированные сервисные центры. Вы можете воспользоваться услугами квалифицированных специалистов, однако Продавец, Уполномоченная изготовителем организация, Импортёр, Изготовитель не несут ответственности за недостатки изделия, возникшие из-за его неправильной установки (подключения).

В конструкцию, комплектацию или технологию изготовления изделия, с целью улучшения его технических характеристик, могут быть внесены изменения. Такие изменения вносятся в изделие без предварительного уведомления Покупателя и не влекут обязательств по изменению/улучшению ранее выпущенных изделий. Убедительно просим Вас во избежание недоразумений до установки/эксплуатации изделия внимательно изучить его инструкцию по эксплуатации. Запрещается вносить в Гарантийный талон какие-либо изменения, а также стирать или переписывать какие-либо указанные в нем данные. Настоящая гарантия имеет силу, если Гарантийный талон правильно/четко заполнен и в нем указаны: наименование и модель изделия, его серийные номера, дата продажи, а также имеется подпись уполномоченного лица и штамп Продавца.

В случае неисправности прибора по вине изготовителя обязательство по устранению неисправности ложится на уполномоченную изготовителем организацию. В данном случае покупатель в праве обратиться к Продавцу.

| ТИП  | Срок службы     |
|--|-----------------|
| Сплит-системы, мобильные кондиционеры, осушители, электрические обогреватели (конвекторы), масляные радиаторы, водонагреватели (серии BWH/S Nexus (H), BWH/S Nexus titanium edition (H), BWH/S Omnium O (U)), инфракрасные обогреватели для встройки в подвесные потолки (серия BIH-S) | 10 (десять) лет |
| Водонагреватели (серия BWH/S Space)  | 8 (восемь) лет  |
| Электрические инфракрасные обогреватели, электрические тепловые пушки, завесы  | 7 (семь) лет    |
| Остальные изделия  | 5 (пять) лет    |

| ТИП  | Гарантийный срок <sup>4</sup> |
|--|-------------------------------|
| Инфракрасные обогреватели для встройки в подвесные потолки (серия BIH-S)   | 5 (пять) лет                  |
| Сплит-системы (BSE, BSEI, BSA, BSAI, B2OI-FM, B3OI-FM, B4OI-FM, BSEI-FM, BCFI-FM, BDI-FM, BCI-FM) <sup>1</sup> , мобильные кондиционеры (BPHS), осушители воздуха (BDM), электрические конвекторы, электрические бытовые инфракрасные обогреватели, электрические инфракрасные обогреватели (серии BIH-AP2, BIH-AP3), электрические тепловые пушки (серия ВКХ)   | 3 (три) года                  |
| Сплит-системы (BSW, BSWI), мобильные кондиционеры (BPAC), осушители воздуха (BDH), водонагреватели (серии BWH/S Nexus (H), BWH/S Nexus titanium edition (H), BWH/S Omnium O (U) <sup>2</sup> , BWH/S Space <sup>3</sup> ), электрические инфракрасные обогреватели (серии BIH-AP, BIH-CM, BIH-T, BIH-L), электрические тепловые пушки (кроме серии ВКХ), газовые теплогенераторы, завесы, водяные тепловентиляторы | 2 (два) года                  |
| Инфракрасные газовые обогреватели, дизельные теплогенераторы, масляные обогреватели и остальные изделия  | 1 (один) год                  |

<sup>1</sup> На компрессор кондиционеров серии BSEI гарантийный срок составляет 60 (шестьдесят) месяцев.

<sup>2</sup> На водосодержащую емкость (бак) гарантийный срок составляет 84 (восемьдесят четыре) месяца, остальные элементы изделия – 24 (двадцать четыре) месяца.

<sup>3</sup> На водосодержащую емкость (бак) гарантийный срок составляет 60 (шестьдесят) месяцев, остальные элементы изделия – 24 (двадцать четыре) месяца.

<sup>4</sup> Указанная гарантия на кондиционеры, требующие специального монтажа (кроме мобильных), действительна если монтаж кондиционера выполнен одной из Авторизованной Монтажной Организацией, и 1 год в случае, если монтаж кондиционера проведен неуполномоченной организацией. Гарантийные обязательства на монтаж таких кондиционеров несет на себе монтажная организация.

#### **Настоящая гарантия распространяется на производственный или конструкционный дефект изделия**

Выполнение уполномоченным сервисным центром ремонтных работ и замена дефектных деталей изделия производятся в сервисном центре или у Покупателя (по усмотрению сервисного центра). Гарантийный ремонт изделия выполняется в срок не более 45 дней. В случае, если во время устранения недостатков товара станет очевидным, что они не будут устранены в определенный соглашением сторон срок, стороны могут заключить соглашение о новом сроке устранения недостатков товара. Указанный срок гарантийного ремонта изделия распространяется только на изделия, которые используются в личных, семейных или домашних целях, не связанных с предпринимательской деятельностью. В случае использования изделия в предпринимательской деятельности его гарантийный срок составляет 3 (три) месяца.

Гарантийный срок на комплектующие изделия (детали, которые могут быть сняты с изделия без применения каких-либо инструментов, т. е. ящики, полки, решетки, корзины, насадки, щетки, трубки, шланги и др. подобные комплектующие) составляет 3 (три) месяца. Гарантийный срок на новые комплектующие изделия, установленные на изделие при гарантийном или платном ремонте, либо приобретенные отдельно от изделия, составляет 3 (три) месяца со дня выдачи Покупателю изделия по окончании ремонта, либо продажи последнему этих комплектующих. Настоящая гарантия действительна только на территории РФ на изделия, купленные на территории РФ.

Настоящая гарантия не дает права на возмещение и покрытие ущерба, произошедшего в результате переделки или регулировки изделия, без предварительного письменного согласия изготовителя, с целью приведения его в соответствие с национальными или местными техническими стандартами и нормами безопасности, действующими в любой другой стране, кроме РФ, в которой это изделие было первоначально продано.

#### **Настоящая гарантия не распространяется на:**

- периодическое обслуживание и сервисное обслуживание изделия (чистку, замену фильтров или устройств, выполняющих функции фильтров);
- любые адаптации и изменения изделия, в т. ч. с целью усовершенствования и расширения обычной сферы его применения, которая указана в Инструкции по эксплуатации изделия, без предварительного письменного согласия изготовителя;
- аксессуары, входящие в комплект поставки.

#### **Настоящая гарантия также не предоставляется в случаях:**

- если будет полностью/частично изменен, стерт, удален или будет неразборчив серийный номер изделия;
- использования изделия не по его прямому назначению, не в соответствии с его Инструкцией по эксплуатации, в том числе, эксплуатации изделия с перегрузкой или совместно со вспомогательным оборудованием, не рекомендуемым Продавцом, уполномоченной изготовителем организацией, импортером, изготовителем;
- наличия на изделии механических повреждений (сколов, трещин и т. д.), воздействий на изделие чрезмерной силы, химически агрессивных веществ, высоких температур, повышенной влажности/запыленности, концентрированных паров, если что-либо из перечисленного стало причиной неисправности изделия;
- ремонта/наладки/инсталляции/адаптации/пуска изделия в эксплуатацию не уполномоченными на то организациями/лицами; стихийных бедствий (пожар, наводнение и т. д.) и других причин, находящихся вне контроля Продавца, уполномоченной изготовителем организации, импортера, изготовителя и Покупателя, которые причинили вред изделию;
- неправильного подключения изделия к электрической или водопроводной сети, а также неисправностей (не соответствие рабочих параметров) электрической или водопроводной сети и прочих внешних сетей;

- дефектов, возникших вследствие попадания внутрь изделия посторонних предметов, жидкостей, кроме предусмотренных инструкцией по эксплуатации, насекомых и продуктов их жизнедеятельности и т. д.;
- неправильного хранения изделия;
- необходимости замены ламп, фильтров, элементов питания, аккумуляторов, предохранителей, а также стеклянных/фарфоровых/матерчатых и перемещаемых вручную деталей и других дополнительных быстроизнашивающихся/сменных деталей изделия, которые имеют собственный ограниченный период работоспособности, в связи с их естественным износом, или если такая замена предусмотрена конструкцией и не связана с разборкой изделия;
- дефектов системы, в которой изделие использовалось как элемент этой системы;
- дефектов, возникших вследствие невыполнения Покупателем указанной ниже Памятки по уходу за кондиционером.

#### **Особые условия гарантийного обслуживания кондиционеров**

Настоящая гарантия не распространяется на недостатки работы изделия в случае, если Покупатель по своей инициативе (без учета соответствующей информации Продавца) выбрал и купил кондиционер надлежащего качества, но по своим техническим характеристикам не предназначенный для помещения, в котором он был впоследствии установлен Покупателем.

Уважаемый Покупатель! Напоминаем, что неквалифицированный монтаж кондиционеров может привести к его неправильной работе и, как следствие, к выходу изделия из строя. Монтаж данного оборудования должен производиться согласно документу СТО НОСТРОЙ № 25 о «Монтаже и пусконаладке испарительных компрессорно-конденсаторных блоков бытовых систем кондиционирования в зданиях и сооружениях». Гарантию на монтажные работы и связанные с ними недостатки в работе изделия несет монтажная организация. Производитель (продавец) вправе отказать в гарантии на изделие, смонтированное и введенное в эксплуатацию с нарушением стандартов и инструкций.

#### **Особые условия гарантийного обслуживания водонагревательных приборов**

Настоящая гарантия не предоставляется, если неисправности в водонагревательных приборах возникли в результате: замерзания или всего лишь однократного превышения максимально допустимого давления воды, указанного на заводской табличке с характеристиками водонагревательного прибора; эксплуатации без защитных устройств или устройств, не соответствующих техническим характеристикам водонагревательных приборов; использование коррозионно-активной воды; коррозии от электрохимической реакции, несвоевременного технического обслуживания водонагревательных приборов в соответствии с инструкцией по эксплуатации (в том числе: несоблюдение установленных инструкцией периодичности и сроков проведения технического обслуживания в объеме, указанном в инструкции).

#### **Особые условия эксплуатации кондиционеров**

Настоящая гарантия не предоставляется, когда по требованию/желанию Покупателя в нарушение действующих в РФ требований СНИПов, стандартов и иной технической документации: был неправильно подобран и куплен кондиционер(-ы) для конкретного помещения; были неправильно смонтирован(-ы) (установлен(-ы)) блок(-и) купленного Покупателем кондиционера. Также обращаем внимание Покупателя на то, что в соответствии с Жилищным Кодексом РФ Покупатель обязан согласовать монтаж купленного кондиционера(-ов) с эксплуатирующей организацией и компетентными органами исполнительной власти субъекта Российской Федерации. Продавец, Уполномоченная изготовителем организация, Импортёр, Изготовитель снимают с себя всякую ответственность за любые неблагоприятные последствия, связанные с использованием купленного кондиционера(-ов) без утвержденного плана монтажа и разрешения вышеуказанных организаций.

#### **Особенности эксплуатации увлажнителей воздуха, воздухоочистителей и осушителей**

1. В обязательном порядке при эксплуатации ультразвуковых увлажнителей воздуха следует использовать оригинальный (фирменный) фильтр-картридж для умягчения воды. При наличии фильтра-картриджа рекомендуется использовать водопроводную воду без предварительной обработки или очистки. Срок службы фильтра-картриджа зависит от степени жесткости используемой воды и может непрогнозируемо уменьшаться, в результате чего возможно образование белого осадка вокруг увлажнителя воздуха и на мембране самого увлажнителя воздуха (данный осадок может не удаляться и при помощи прилагаемой к увлажнителю воздуха щетки). Для снижения вероятности возникновения такого осадка фильтр-картридж требует своевременной периодической замены. Вследствие выработки ресурса фильтров у увлажнителей воздуха может снижаться производительность выхода влаги, что требует регулярной периодической замены фильтров в соответствии с инструкцией по эксплуатации. За перечисленные в настоящем пункте неисправности увлажнителей воздуха и возникший в связи с такими неисправностями какой-либо ущерб у Покупателя и третьих лиц Продавец, Уполномоченная изготовителем организация, Импортёр, Изготовитель ответственности не несут и настоящая гарантия на такие неисправности увлажнителей воздуха не распространяется. При эксплуатации увлажнителей воздуха рекомендуется использовать только оригинальные (фирменные) аксессуары изготовителя.
2. Перед началом эксплуатации воздухоочистителя извлеките фильтры из упаковки. Для нормального распределения очищенного воздуха по объему помещения не устанавливайте воздухоочиститель в воздушном потоке (на сквозняке, перед вентилятором и т. д.). Повреждение фильтра может привести к снижению эффективности очистки воздуха. Скопившуюся на фильтре пыль можно аккуратно удалить с помощью пылесоса. Мыть фильтр воздухоочистителя водой не допускается.
3. При эксплуатации осушителя во избежание утечек воды и сильного шума устанавливайте прибор на ровной поверхности. Для обеспечения эффективного осушения

закрывают окна и двери обслуживаемого помещения. При перемещении прибора соблюдайте особую осторожность: не ударяйте, не наклоняйте и не допускайте его падения. Перед включением прибора убедитесь, что бак для сбора конденсата установлен правильно.

### **Особые условия эксплуатации жидкотопливных нагревателей**

Эксплуатация жидкотопливных нагревателей должна осуществляться совершеннолетними лицами, изучившими Руководство по эксплуатации. Недопустимы применение нагревателей без присмотра и доступ к ним посторонних. При работе нагревателей должна быть обеспечена стабильная вентиляция отапливаемого помещения, в котором не должно быть горючих, легковоспламеняющихся и взрывоопасных веществ в любом состоянии. Объем отапливаемого помещения не должен превышать мощности нагревателей. Топливо и параметры электросети должны соответствовать требованиям производителя. Перед каждым включением нагревателей необходимо проверять состояние сетевого кабеля и герметичность топливной системы.

### **Памятка по уходу за кондиционером:**

1. раз в 2 недели (при интенсивной эксплуатации чаще), контролируйте чистоту воздушных фильтров во внутреннем блоке (см. инструкцию по эксплуатации). Защитные свойства этих фильтров основаны на электростатическом эффекте, поэтому даже при незначительном загрязнении фильтр перестает выполнять свои функции;
2. один раз в год необходимо проводить профилактические работы, включающие в себя очистку от пыли и грязи теплообменников внутреннего и внешнего блоков, проверку давления в системе, диагностику всех электронных компонентов кондиционера, чистку дренажной системы. Данная процедура предотвратит появление неисправностей и обеспечит надежную работу вашего кондиционера;
3. раз в год (лучше весной), при необходимости, следует вычистить теплообменник наружного блока и проверить работу кондиционера на всех режимах. Это обеспечит надежную работу Вашего кондиционера;
4. необходимо учесть, что эксплуатация кондиционера в зимних условиях имеет ряд особенностей. При крайне низких температурах: от -10 °C и ниже для кондиционеров не инверторного типа и от -15 °C и ниже для кондиционеров инверторного типа рекомендуется использовать кондиционер только в режиме вентиляции. Запуск кондиционера для работы в режимах охлаждения или обогрева может привести к сбоям в работе кондиционера и поломке компрессора. Если на улице отрицательная температура, а конденсат (вода из внутреннего блока) выводится на улицу, то возможно замерзание воды в дренажной системе и, как следствие, конденсат будет вытекать из поддона внутреннего блока в помещение.

Покупатель-потребитель предупрежден о том, что в соответствии с п. 11 «Перечня непродовольственных товаров надлежащего качества, не подлежащих возвра-

ту или обмену на аналогичный товар другого размера, формы, габарита, фасона, расцветки или комплектации» Пост. Правительства РФ от 19.01.1998 № 55 он не вправе требовать обмена купленного изделия в порядке ст. 25 Закона «О защите прав потребителей» и ст. 502 ГК РФ. С момента подписания Покупателем Гарантийного талона считается, что:

- вся необходимая информация о купленном изделии и его потребительских свойствах предоставлена Покупателю в полном объеме, в соответствии со ст. 10 Закона «О защите прав потребителей»;
- покупатель получил Инструкцию по эксплуатации купленного изделия на русском языке и .....
- .....;
- покупатель ознакомлен и согласен с условиями гарантийного обслуживания/особенностями эксплуатации купленного изделия;
- покупатель ознакомился с Памяткой по уходу за кондиционером и обязуется выполнять указанные в ней правила;
- покупатель претензий к внешнему виду/комплектности

.....  
если изделие проверялось в присутствии  
Покупателя, написать «работе»

купленного изделия не имеет.

Подпись Покупателя: .....

Дата: .....

Заполняется продавцом

**Ba1lu**<sup>HOME</sup><sup>®</sup>

**ГАРАНТИЙНЫЙ ТАЛОН**  
сохраняется у клиента

Модель \_\_\_\_\_

Серийный номер \_\_\_\_\_

Дата продажи \_\_\_\_\_

Название продавца \_\_\_\_\_

Адрес продавца \_\_\_\_\_

Телефон продавца \_\_\_\_\_

Подпись продавца \_\_\_\_\_

Печать продавца

Изымается мастером при обслуживании

**Ba1lu**<sup>HOME</sup><sup>®</sup>

**УНИВЕРСАЛЬНЫЙ ОТРЫВНОЙ ТАЛОН**  
на гарантийное обслуживание

Модель \_\_\_\_\_

Серийный номер \_\_\_\_\_

Дата продажи \_\_\_\_\_

Дата приема в ремонт \_\_\_\_\_

№ заказа-наряда \_\_\_\_\_

Проявление дефекта \_\_\_\_\_

Ф.И.О. клиента \_\_\_\_\_

Адрес клиента \_\_\_\_\_

Телефон клиента \_\_\_\_\_

Дата ремонта \_\_\_\_\_

Подпись мастера \_\_\_\_\_

Заполняется продавцом

**Ba1lu**<sup>HOME</sup><sup>®</sup>

**ГАРАНТИЙНЫЙ ТАЛОН**  
сохраняется у клиента

Модель \_\_\_\_\_

Серийный номер \_\_\_\_\_

Дата продажи \_\_\_\_\_

Название продавца \_\_\_\_\_

Адрес продавца \_\_\_\_\_

Телефон продавца \_\_\_\_\_

Подпись продавца \_\_\_\_\_

Печать продавца

Изымается мастером при обслуживании

**Ba1lu**<sup>HOME</sup><sup>®</sup>

**УНИВЕРСАЛЬНЫЙ ОТРЫВНОЙ ТАЛОН**  
на гарантийное обслуживание

Модель \_\_\_\_\_

Серийный номер \_\_\_\_\_

Дата продажи \_\_\_\_\_

Дата приема в ремонт \_\_\_\_\_

№ заказа-наряда \_\_\_\_\_

Проявление дефекта \_\_\_\_\_

Ф.И.О. клиента \_\_\_\_\_

Адрес клиента \_\_\_\_\_

Телефон клиента \_\_\_\_\_

Дата ремонта \_\_\_\_\_

Подпись мастера \_\_\_\_\_



Приборы и аксессуары можно приобрести  
в фирменном интернет-магазине: <http://shop.ballu.ru>  
или в торговых точках Вашего города.