



Руководство по эксплуатации Гарантийный талон

Увлажнитель воздуха
электрический бытовой



UHB-800

Code-128

Перед началом эксплуатации увлажнителя внимательно изучите данное руководство и храните его в доступном месте.



2	Используемые обозначения
3	Правила безопасности
4	Назначение прибора
4	Технические характеристики
5	Устройство прибора
5	Наполнение резервуара для воды
6	Подключение и эксплуатация прибора
8	Ионообменный фильтр для воды
8	Чистка и обслуживание прибора
10	Поиск и устранение неисправностей
11	Срок службы прибора
11	Хранение прибора
11	Дата изготовления
11	Гарантия
11	Комплектация
11	Утилизация прибора
11	Сертификация
13	Гарантийный талон

Используемые обозначения



ВНИМАНИЕ!

Требования, несоблюдение которых может привести к тяжелой травме или серьезному повреждению оборудования.



ОСТОРОЖНО!

Требования, несоблюдение которых может привести к серьезной травме или летальному исходу.

ПРИМЕЧАНИЕ:

1. Производитель оставляет за собой право без предварительного уведомления покупателя внести изменения в конструкцию, комплектацию или технологию изготовления изделия с целью улучшения его свойств.
2. В тексте и цифровых обозначениях инструкции могут быть допущены опечатки.
3. Если после прочтения инструкции у Вас останутся вопросы по эксплуатации прибора, обратитесь к продавцу или в специализированный сервисный центр для получения разъяснений.

Правила безопасности



ВНИМАНИЕ!

- Перед вводом в эксплуатацию увлажнителя внимательно изучите данную инструкцию по его эксплуатации и сохраните ее для дальнейшего использования.
- Увлажнитель предназначен для работы только от сети переменного тока. Напряжение в сети переменного тока должно соответствовать данным, указанным в технических характеристиках увлажнителя.
- Увлажнитель должен эксплуатироваться только в жилых помещениях с соблюдением указанных условий эксплуатации. Использование увлажнителя не по назначению может создавать ситуации, опасные для жизни и здоровья людей.
- Дети не осознают опасности, связанной с использованием электроприборов, поэтому не оставляйте детей без присмотра вблизи увлажнителя!
- Не позволяйте детям и лицам, не ознакомившимся с данной инструкцией или находящимся под воздействием лекарств или алкоголя, пользоваться прибором, по крайней мере, без присмотра.
- Не допускается эксплуатировать увлажнитель, если кабель электропитания или штепсельная вилка имеют повреждения, а также, если увлажнитель неисправен, поврежден при падении или при других обстоятельствах. Увлажнитель должен эксплуатироваться только в собранном виде.
- Ремонт увлажнителя должны выполнять только квалифицированные специалисты. Во избежание травм и повреждения имущества не пытайтесь самостоятельно ремонтировать увлажнитель.
- Обязательно вынимайте штепсельную вилку увлажнителя из сетевой розетки в следующих случаях:
 - перед сливом или заправкой резервуара водой;
 - перед чисткой и техническим обслуживанием;
 - перед монтажом / демонтажем элементов увлажнителя;
 - перед перемещением увлажнителя на другое место.
- Во избежание ожога при работающем увлажнителе не прикасайтесь к мембране увлажнителя. Из-за высокой частоты колебаний мембрана сильно нагревается.
- При отключении увлажнителя от сети электропитания не тяните за кабель электропитания и не дотрагивайтесь до него влажными руками.
- Устанавливайте увлажнитель на ровной сухой поверхности.
- Выходящий из увлажнителя пар может повредить поверхности, на которые он попадает. Не устанавливайте увлажнитель на пол, а также в непосредственной близости от отопительных приборов, стен, мебели и других предметов.
- За повреждения, полученные из-за неправильного расположения увлажнителя, фирма-изготовитель и продавец ответственности не несут.
- Увлажнитель следует установить на каком-либо возвышении, например, на столе, комоде и т.п.
- Не допускается заливать в увлажнитель воду через распылитель.
- Не погружайте увлажнитель в воду или другие жидкости.
- Не устанавливайте увлажнитель на проходе или в других местах, где его могут задеть, опрокинуть и т.п.
- Если увлажнитель не используется, отключите его от сети электропитания.
- Не прокладывайте кабель электропитания под ковром или другими предметами.
- Расположите увлажнитель так, чтобы случайно не задеть кабель электропитания.
- Не используйте увлажнитель в местах хранения взрывоопасных материалов, а также в зоне возможного скопления горючих газов.
- Не используйте увлажнитель в сырых помещениях.

- Не допускайте попадания в увлажнитель посторонних предметов.
- Не загромождайте посторонними предметами воздухозаборное отверстие и распылитель увлажнителя.
- Не садитесь, не вставайте и не ставьте тяжелые предметы на увлажнитель.
- Во избежание повреждения увлажнителя не добавляйте в используемую для увлажнения воду эфирные масла, консервирующие добавки, ароматизаторы и другие посторонние примеси! За повреждения увлажнителя, полученные из-за невыполнения данного требования, фирма-изготовитель и продавец ответственности не несут.
- Высокочастотные колебания мембраны ультразвукового увлажнителя не слышны и совершенно безопасны для людей и домашних животных.

Назначение прибора

Поздравляем Вас с покупкой ультразвукового увлажнителя воздуха BALLU UHB-800 (в дальнейшем увлажнитель).

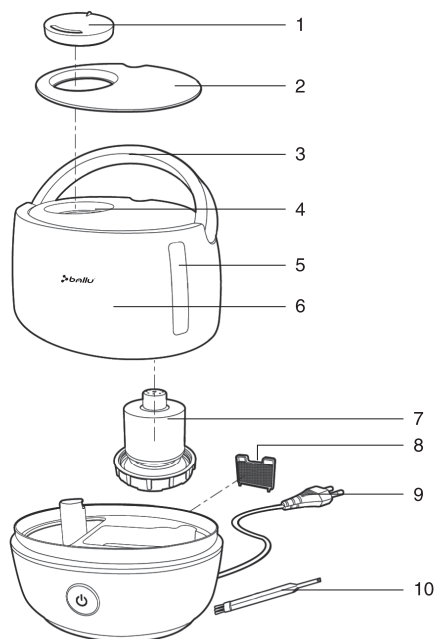
Увлажнитель предназначен для поддержания заданного уровня относительной влажности воздуха в помещении. Комфортные условия достигаются при относительной влажности воздуха от 40 до 60%.

Недостаточная влажность воздуха приводит к высушиванию слизистых оболочек, что в свою очередь является причиной растрескивания губ и жжения в глазах, благоприятствует развитию инфекции и заболеваниям дыхательных путей, вызывает утомление, приводит к повышенной усталости глаз и ухудшению концентрации внимания, отрицательно влияет на состояние домашних животных и комнатных растений, приводит к усилению пылеобразования и повышению электростатического заряда синтетических тканей, а также ковров и синтетических напольных покрытий, приводит к повреждению мебели из древесины и особенно паркетных полов, отрицательно влияет на настройку музыкальных инструментов.

Технические характеристики

Напряжение питания	230 В ~ 50 Гц
Номинальная мощность	32/120 Вт
Номинальный ток	0,52 А
Влагозащитное исполнение	IPX0
Класс электробезопасности	II класс
Емкость для воды	4,0 л
Производительность по увлажнению	до 500 г/ч
Рекомендуемая площадь помещения	до 50 м ²
Размеры прибора (ШхВхГ)	280x240x210 мм
Размеры упаковки (ШхВхГ)	340x280x280 мм
Вес нетто	3,6 кг
Вес брутто	4,3 кг

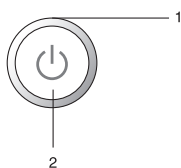
Устройство прибора



**ВНИМАНИЕ!**

Не наливайте воду в выпускное отверстие. Отверстие для заполнения водой находится в нижней части резервуара.

1. Распылитель
2. Крышка увлажнителя
3. Ручка
4. Выпускное отверстие
5. Полупрозрачное окошко с указанием уровня воды
6. Резервуар для воды
7. Фильтр-картридж для очистки воды
8. Воздушный фильтр
9. Вилка электропитания
10. Щетка для чистки

Панель управления

1 – Индикатор режимов теплый/холодный пар

- **Фиолетовый цвет**
Теплый пар (пастеризация – вкл.)
Производительность – 500 г/ч
- **Зеленый цвет**
Теплый пар (пастеризация- вкл.)
Производительность – 330 г/ч
- **Желтый цвет**
Теплый пар (пастеризация – вкл.)
Производительность – 150 г/ч
- **Голубой цвет**
Холодный пар (пастеризация – выкл.)
Производительность – 200 г/ч
- **Красный цвет**
Низкий уровень воды.
Наполните бак водой

2 – Кнопка включения/выключения режимов.

Наполнение резервуара для воды

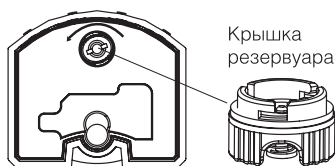
1. Снимите распылитель и крышку увлажнителя с резервуара.
Если этого не сделать, при переворачивании резервуара, распылитель упадет.
2. Снимите резервуар для воды с устройства.
 - Возьмитесь за ручку резервуара и потяните его вверх.
 - Открутите крышку резервуара против часовой стрелки.

**ВНИМАНИЕ!**

При перемещении увлажнителя не беритесь за ручку резервуара для воды. Необходимо держать увлажнитель за основание.

3. Наполнение резервуара водой
 - Не наполняйте устройство или резервуар для воды такими добавками как эфирное масло, ароматизирующее вещество, моющее средство, химические лекарственные препараты, теплая вода (свыше 40°) и т. д. В противном случае резервуар для воды и внутренние детали устройства могут повредиться и прийти в негодность.
 - Не наполняйте резервуар иными жидкостями, за исключением водопроводной воды. Другой состав жидкостей оказывает вредное воздействие на внутренние детали и приводит к неисправности.
 - Не заливайте воду непосредственно во внутреннюю часть устройства или распылитель. Наличие воды внутри устройства может привести к неисправности прибора.
 - Не ударяйте и не бросайте резервуар для воды. Он может повредиться, что приведет к утечке воды. Не используйте устройство в случае сильного удара резервуара. Немедленно обратитесь в службу технического обслуживания или пункт технического обслуживания и ремонта.
 - Каждый день наполняйте резервуар чистой водой и содержите прибор в чистоте.

4. Убедитесь в плотной фиксации крышки резервуара.



Убедитесь в том, что резиновое кольцо установлено на крышку резервуара. Плотно закрутите крышку по часовой стрелке. Неполное выполнение вышеуказанных мер приводит к попаданию воздуха в резервуар для воды и, как следствие, к неисправности.

5. Вставьте резервуар обратно в прибор и установите распылитель.

Не перемещайте устройство после установки резервуара для воды и не снимайте резервуар часто.

В противном случае вода может вылиться, что приведёт к неисправности.

При работе без распылителя водяной пар увлажняет устройство и все, что его окружает. Перед эксплуатацией убедитесь в том, что распылитель установлен правильно.

Подключение и эксплуатация прибора

1. Подключите источник питания.



ВНИМАНИЕ!

Используйте источник питания переменного тока, указанный в технических характеристиках прибора. Превышение напряжения приводит к неисправности, вызывающей возгорание или поражение электрическим током.



ВНИМАНИЕ!

Не используйте устройство с неисправным кабелем питания или вилкой, а также при раз-

болтанной розетке. Это приводит к искрению, короткому замыканию или поражению электрическим током.



ВНИМАНИЕ!

Не включайте питание при сливе воды или при нахождении устройства в перевернутом положении. Это может привести к неисправности.

2. Для включения прибора нажмите кнопку. Из распылителя начнет выходить холодный пар.

В самом начале этой операции уровень распыления может оказаться нестабильным, что вызвано разностью температуры и качеством воды. Потребуется некоторое время для того, чтобы в сопле распылителя произошло преобразование воды в пар и этот процесс стабилизировался. Через 10–25 минут работы уровень распыления постепенно стабилизируется.

Установка частоты распыления

Для установки частоты распыления выберите необходимый режим:

- **Фиолетовый цвет**
Теплый пар (пастеризация – вкл.)
Производительность – 500 г/ч
- **Зеленый цвет**
Теплый пар (пастеризация- вкл.)
Производительность – 330 г/ч
- **Желтый цвет**
Теплый пар (пастеризация – вкл.)
Производительность – 150 г/ч
- **Голубой цвет**
Холодный пар (пастеризация – выкл.)
Производительность – 200 г/ч

Включение/выключение увлажнителя

Для включения прибора, нажмите на кнопку один раз. Световой индикатор загорится фиолетовым цветом. Прибор начнёт работу

в режиме теплого пара (пастеризация - вкл), производительностью - 500 г/ч.

Если нажать на кнопку ещё раз, индикатор будет гореть зелёным цветом. Активируется режим теплого пара (пастеризация - вкл), производительностью – 330 г/ч.

При следующем нажатии кнопки индикатор загорится желтым цветом. Прибор будет работать в режиме теплого пара (пастеризация - вкл), производительностью - 150 г/ч.

При всех режимах работы теплого пара происходит пастеризация воды – подогрев до 80° С. Индикатор голубого цвета свидетельствует, что активирован режим холодного пара (пастеризация - выкл), производительностью – 200 г/ч.

Последующее нажатие на кнопку выключит прибор, световой индикатор отключится.

При увлажнении теплым паром (пастеризация – вкл.), вода перед попаданием в камеру парообразования проходит через тепловую трубку и посредством прикрепленного к трубке нагревательного элемента, нагревается до температуры 80° С. Таким образом, достигается эффект пастеризации. При этом температура выходящего пара составляет не более 40° С. Поэтому в помещение поступает теплый, очищенный и увлажненный воздух.

Потребуется около десяти-двадцати минут для распыления теплого пара (время, необходимое для нагрева воды нагревателем после его включения).

Система очистки воды

Прибор снабжен фильтром для смягчения воды и освобождения её от солей, предварительным подогревом воды до 80°С (теплый пар – вкл.) для её пастеризации (уничтожения микроорганизмов и неспорозоносных бактерий).

Завершение работы прибора

1. Нажмите кнопку включения/выключения режимов. Индикатор кнопки должен погаснуть. Прибор отключится.
2. Извлеките вилку из розетки.

Отключение при полном расходе воды

При полном использовании воды из резервуара прибор отключается. Индикатор начинает мигать красным цветом, указывая на отсутствие воды. Для дальнейшего использования устройства, добавьте воды в соответствии с инструкциями.

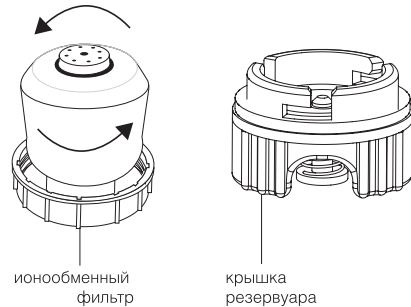


ВНИМАНИЕ!

При снятии бака в накопительном резервуаре может оставаться вода. Во избежание пролива воды на пол или мебель осушите дно резервуара полотенцем и затем снимите его.

Не роняйте и не ударяйте резервуар при наполнении его водой. При падении или сильных ударах резервуар треснет и будет протекать.

Ионообменный фильтр для воды



В комплект прибора входит фильтр с ионообменной смолой. При длительном использовании увлажнителя без замены фильтра на приборе и на предметах рядом с ним может появиться белый осадок.

Белый осадок – это кальций и магний, которые входят в состав обычной водопроводной воды. При отработке ресурса ионообменной смолы в фильтре они выпускаются вместе с паром и оседают на окружающие предметы и поверхности.

Хотя эти вещества являются безопасными для людей, в больших количествах они могут оказывать вредное воздействие на мебель.

При помощи ионообменного фильтра, который устанавливается на дне резервуара, кальций и магний удаляются из водопроводной воды.

В начале работы ионообменный фильтр может окрашивать воду в цвет чая. Это не влияет на безопасность или работу прибора.

Однако, при желании можно слить воду и продолжить работу.

Замена фильтра

Полезный ресурс ионообменного фильтра составляет около 300 литров. Продолжительное использование после истечения срока службы снижает способность фильтрации жестких компонентов (кальций и магний) водопроводной воды. В результате повышается уровень образования белого осадка.

Стандартный период замены фильтра составляет около 90 дней при условии автоматического режима работы (время увлажнения с нагреванием – около 8 часов ежедневно).

В зависимости от разной частоты использования и качества воды период замены фильтра может уменьшаться.

Ионообменный фильтр устанавливается на дне резервуара для воды. При замене фильтра необходимо снять крышку, повернув ее против часовой стрелки, а затем удалить фильтр, также поворачивая его против часовой стрелки.

Новый фильтр устанавливается в обратном порядке.

Для приобретения ионообменного фильтра обратитесь к продавцу или уполномоченному центру обслуживания.

Чистка и обслуживание прибора



ВНИМАНИЕ!

Перед началом чистки устройства убедитесь в том, что вилка отключена от розетки. В противном случае, это может привести к поражению электрическим током.

Перед началом чистки дождитесь полного охлаждения воды в канавках, чтобы не обжечь руки.

Обслуживание внешней поверхности устройства

Для ухода за внешней поверхностью устройства используйте влажную мягкую ткань.



ВНИМАНИЕ!

Во избежание поражения электрическим током не царапайте и не повреждайте при чистке элементы устройства.

Не используйте при чистке прибора растворитель, бензин, диметилбензол, жесткую щётку, тальковую пудру и другие вещества, кроме воды.

Обслуживание канавок для воды

Вытрите остатки воды внутри канавки под резервуаром влажной и мягкой тканью.

Для удаления остатков воды на мелких деталях можно воспользоваться щеткой из комплекта, а затем протереть их снова мягкой тканью.

Проводите чистку устройства один раз в неделю.

Чистка мембраны

При образовании грязи на мембране, очистите её с помощью щеточки из комплекта. Проводите чистку устройства один или два раза в неделю.

Обслуживание сопла распылителя

Воспользуйтесь щеткой из комплекта для стирания остатков воды на поверхности сопла, а затем протрите снова мягкой тканью.

Проводите очистку устройства один раз в неделю.



ВНИМАНИЕ!

Во избежание деформации и стирания рабочих поверхностей, ведущих к снижению уровня распыления или другим неисправностям, не пользуйтесь металлическими щетками, лезвиями или тальковой пудрой для протирания поверхности сопла.

Обслуживание резервуара для воды и распылителя

1. Для удаления оставшейся внутри воды снимите распылитель, иначе, при снятии резервуара, распылитель упадет.

Для снятия крышки резервуара, расположенной у основания емкости, поверните ее против часовой стрелки.

2. Промойте резервуар для воды и распылитель чистой водой. Крышку промывайте аккуратно и без усилий, в противном случае это приведет к протечке воды через крышку.

3. После удаления остатков воды с поверхности распылителя протрите его мягкой тканью. Очистите внешнюю поверхность устройства влажной и мягкой тканью.



ВНИМАНИЕ!

При сильных ударах резервуар для воды может протекать.

При появлении утечки воды незамедлительно прекратите работу устройства и обратитесь в центр технического обслуживания.

Обслуживание после очистки

1. Для поддержания прибора в сухом состоянии удалите воду после очистки и обяза-

тельно просушите резервуар для воды и корпус устройства.

2. Убедитесь в том, что внутри резервуара для воды и корпуса устройства не осталось воды.

Перед длительной паузой в использовании прибора просушите резервуар и поверхности устройства, установите резервуар в корпус прибора и упакуйте увлажнитель в пластиковый пакет, а затем в коробку.

Храните прибор в помещении с низкой влажностью.



ВНИМАНИЕ!

Хранение устройства в непросушенном состоянии приводит к появлению плесени.

Поиск и устранение неисправностей

В случае возникновения аварийных ситуаций обратитесь к способам устранения неисправностей, указанным в таблицах. В случае невозможности решения проблем указанными способами обратитесь в центр технического обслуживания.

Неисправность	Вероятная причина	Способ устранения
Отсутствует распыление	Плохо вставлена вилка в розетку	Аккуратно вставьте вилку прибора в розетку
	Зажглась и потухла красная лампочка на индикаторе воды (полностью израсходована вода в резервуаре)	Добавьте воды в резервуар
Слабое распыление (недостаточная производительность)	Устройство работает в слабом режиме (низкая частота распыления)	Неисправность отсутствует. При необходимости переключения на интенсивный режим работы нажмите на кнопку «Частота распыления» в режиме ручной настройки и переключите прибор на интенсивный режим работы
	Засорился распылитель	Очистите распылитель
	Слишком низкая температура воды в резервуаре	Задать максимальную производительность. Через 10 минут производительность увлажнителя повысится
На предметах вокруг увлажнителя появился белый налет (соли, выделяющиеся из воды)	На мембране образовались известковые отложения	Почистить мембрану увлажнителя специальной щеткой (входит в комплект поставки увлажнителя)
	Изношен картридж для деминерализации воды (ионообменная смола)	Заменить картридж
Отсутствует теплое распыление	Не выбрано использование теплого пара	Выберите режим работы с функцией теплый пар
	Работа только началась	Неисправность отсутствует. Потребуется около десяти-двадцати минут для распыления теплого пара (время необходимое для нагрева воды нагревателем после его включения)
Пар имеет неприятный запах	Используется несвежая вода	Проведите очистку устройства в соответствии с инструкциями по очистке и обслуживанию и наполните свежей водой
	В канавке для воды или распылителе скопились остатки несвежей воды или мусор	
	Новый фильтр-картридж	2-3 раза пропустить воду через фильтр, запах должен исчезнуть

Срок службы прибора

Срок службы увлажнителя 5 лет.

Хранение прибора

Выполните очистку увлажнителя воздуха, тщательно высушите его. Рекомендуется хранить устройство в оригинальной коробке при комнатной температуре.

Дата изготовления

Дата изготовления указана на приборе.

Гарантия

Гарантийное обслуживание увлажнителя производится в соответствии с гарантийными обязательствами, перечисленными в гарантийном талоне.

Комплектация

1. Увлажнитель воздуха.
2. Фильтр-картридж для очистки воды.
3. Щетка для чистки.
4. Инструкция.
5. Гарантийный талон в инструкции.

Утилизация прибора

По истечении срока службы увлажнитель должен подвергаться утилизации в соответствии с нормами, правилами и способами, действующими в месте утилизации.

Сертификация

Товар сертифицирован на территории России органом сертификации

РОСС RU.0001.11МЛ19 ОС ПРОДУКЦИИ
ООО «Калужский центр сертификации и маркетинга»

Юридический адрес: 248009, Россия,
г. Калуга, Грабцевское ш., д. 73;

Почтовый адрес:

115088, РФ, г. Москва,
ул. Шарикоподшипниковская, д.4;
Тел.: 8 (495) 675-81-47;
e-mail: kscsm-kaluga@inbox.ru

Товар соответствует требованиям нормативных документов:

ГОСТ Р 52161.2.98-2009
ГОСТ Р 51318.14.1-2006 (Разд.4)
ГОСТ Р 51318.14.2-2006 (Разд.5,7)
ГОСТ Р 51317.3.2-2006 (Разд.6,7)
ГОСТ Р 51317.3.3-2008

№ сертификата: РОСС CN.МЛ19.В02932

Срок действия: с 09.06.2012 по 08.06.2013
(Сертификат обновляется ежегодно. При отсутствии копии нового сертификата в коробке, спрашивайте копию у продавца)

Изготовитель:

Фирма BALLU INDUSTRIAL GROUP
Ballu Industrial Group, Suite 18B, 148 Connaught
Road Central, Hong Kong, Китай

Произведено:

Woori Tec Co.Ltd.,
No.100,BUGOK-RI, JANGYU-MYEON, KIMHAE
KYUNGNAM SOUTH KOREA, Корея.

Импортер:

ООО «Ай.Эр.Эм.Си.», 119049, г. Москва,
Ленинский проспект, д. 6, стр. 7, каб. 14



Настоящая гарантия также не предоставляется в случаях:

- Если будет полностью/частично изменен, стерт, удален или будет неразборчив серийный номер изделия;
- использования изделия не по его прямому назначению, не в соответствии с его Инструкцией по эксплуатации, в том числе, эксплуатации изделия с перегрузкой или совместно со вспомогательным оборудованием, не рекомендуемым Продавцом, уполномоченной изготовителем организацией, импортером, изготовителем;
- наличия на изделии механических повреждений (сколов, трещин и т. д.), воздействий на изделие чрезмерной силы, химически агрессивных веществ, высоких температур, повышенной влажности/запыленности, концентрированных паров, если что-либо из перечисленного стало причиной неисправности изделия;
- ремонта/наладки/инсталляции/адаптации/пуска изделия в эксплуатацию не уполномоченными на то организациями/лицами; стихийных бедствий (пожар, наводнение и т. д.) и других причин находящихся вне контроля Продавца, уполномоченной изготовителем организации, импортера, изготовителя и Покупателя, которые причинили вред изделию;
- неправильного подключения изделия к электрической или водопроводной сети, а также неисправностей (не соответствия рабочих параметров) электрической или водопроводной сети и прочих внешних сетей;
- дефектов, возникших вследствие попадания внутрь изделия посторонних предметов, жидкостей, кроме предусмотренных инструкцией по эксплуатации, насекомых и продуктов их жизнедеятельности и т. д.;
- неправильного хранения изделия;
- необходимости замены ламп, фильтров, элементов питания, аккумуляторов, предохранителей, а также стеклянных/фарфоровых/матерчатых и перемещаемых вручную деталей и других дополнительных быстроизнашивающихся/сменных деталей изделия, которые имеют собственный ограниченный период работоспособности, в связи с их естественным износом, или если такая замена предусмотрена конструкцией и не связана с разборкой изделия;
- дефектов системы, в которой изделие использовалось как элемент этой системы.
- дефектов, возникших вследствие невыполнения Покупателем указанной ниже Памятки по уходу за кондиционером.

Особые условия эксплуатации кондиционеров

Настоящая гарантия не предоставляется когда по требованию/желанию Покупателя в нарушение действующих в РФ требований СНиПов, стандартов и иной технической документации: был неправильно подобран и куплен кондиционер(-ы) для конкретного помещения; были неправильно смонтирован(-ы) (установлен(-ы)) блок(-и) купленного Покупателем кондиционера. Также обращаем внимание Покупателя на то, что в соответствии с Жилищным Кодексом РФ Покупатель обязан согласовать монтаж купленного кондиционера (-ов) с эксплуатирующей организацией и компетентными органами исполнительной власти субъекта Российской Федерации. Продавец, Уполномоченная изготовителем организация, Импортер, Изготовитель снимают с себя всякую ответственность за любые неблагоприятные последствия, связанные с использованием купленного кондиционера(-ов) без утвержденного плана монтажа и разрешения вышеуказанных организаций.

Особенности эксплуатации увлажнителей воздуха, воздухоочистителей и осушителей

1. В обязательном порядке при эксплуатации ультразвуковых увлажнителей воздуха следует использовать оригинальный (фирменный) фильтр-картридж для умягчения воды. При наличии фильтра-картриджа рекомендуется использовать водопроводную воду без предварительной обработки или очистки. Срок службы фильтра-картриджа зависит от степени жесткости используемой воды и может не прогнозируемо уменьшаться, в результате чего возможно образование белого осадка вокруг увлажнителя воздуха и на мембране самого увлажнителя воздуха (данный осадок может не удаляться и при помощи прилагаемой к увлажнителю воздуха щетки). Для снижения вероятности возникновения такого осадка фильтр-картридж требует своевременной периодической замены. Вследствие выработки ресурса фильтров у увлажнителей воздуха может снижаться производительность выхода влаги, что требует регулярной периодической замены фильтров в соответствии с инструкцией по эксплуатации. За перечисленные в насто-

ящем пункте неисправности увлажнителей воздуха и возникший в связи с такими неисправностями какой-либо ущерб у Покупателя и третьих лиц Продавец, Уполномоченная изготовителем организация, Импортер, Изготовитель ответственности не несут и настоящая гарантия на такие неисправности увлажнителей воздуха не распространяется. При эксплуатации увлажнителей воздуха рекомендуется использовать только оригинальные (фирменные) аксессуары изготовителя.

2. Перед началом эксплуатации воздухоочистителя извлеките фильтры из упаковки. Для нормального распределения очищенного воздуха по объему помещения не устанавливайте воздухоочиститель в воздушном потоке (на сквозняке, перед вентилятором и т.д.). Повреждение фильтра может привести к снижению эффективности очистки воздуха. Скопившуюся на фильтре пыль можно аккуратно удалить с помощью пылесоса. Мыть фильтр воздухоочистителя водой не допускается.
3. При эксплуатации осушителя во избежание утечек воды и сильного шума устанавливайте прибор на ровной поверхности. Для обеспечения эффективного осушения закрывайте окна и двери обслуживаемого помещения. При перемещении прибора соблюдайте особую осторожность: не ударяйте, не наклоняйте и не допускайте его падения. Перед включением прибора убедитесь, что бак для сбора конденсата установлен правильно.

Памятка по уходу за кондиционером:

1. Раз в 2 недели (при интенсивной эксплуатации чаще), контролируйте чистоту воздушных фильтров во внутреннем блоке (см. инструкцию по эксплуатации). Защитные свойства этих фильтров основаны на электростатическом эффекте, поэтому даже при незначительном загрязнении фильтр перестает выполнять свои функции.
2. Один раз в год, необходимо проводить профилактические работы, включающие в себя очистку от пыли и грязи теплообменников внутреннего и внешнего блоков, проверку давления в системе, диагностику всех электронных компонентов кондиционера, чистку дренажной системы. Данная процедура предотвратит появление неисправностей и обеспечит надежную работу вашего кондиционера.
3. Раз в год (лучше весной), при необходимости, следует вычистить теплообменник наружного блока и проверить работу кондиционера на всех режимах. Это обеспечит надежную работу Вашего кондиционера.
4. Необходимо учесть, что эксплуатация кондиционера в зимних условиях имеет ряд особенностей. При крайне низких температурах: от -10°C и ниже для кондиционеров не инверторного типа и от -15°C и ниже для кондиционеров инверторного типа, рекомендуется использовать кондиционер только в режиме вентиляции. Запуск кондиционера для работы в режимах охлаждения или обогрева может привести к сбоям в работе кондиционера и поломке компрессора. Если на улице отрицательная температура, а конденсат (вода из внутреннего блока) выводится на улицу, то возможно замерзание воды в дренажной системе и, как следствие, конденсат будет вытекать из поддона внутреннего блока в помещение.

Покупатель-потребитель предупрежден о том, что в соответствии с п. 11 «Перечня непродовольственных товаров надлежащего качества, не подлежащих возврату или обмену на аналогичный товар другого размера, формы, габарита, фасона, расцветки или комплектации» Пост. Правительства РФ от 19.01.1998. № 55 он не вправе требовать обмена купленного изделия в порядке ст. 25 Закона «О защите прав потребителей» и ст. 502 ГК РФ. С момента подписания Покупателем Гарантийного талона считается, что:

- Вся необходимая информация о купленном изделии и его потребительских свойствах предоставлена Покупателю в полном объеме, в соответствии со ст. 10 Закона "О защите прав потребителей";
- Покупатель получил Инструкцию по эксплуатации купленного изделия на русском языке и
- Покупатель ознакомлен и согласен с условиями гарантийного обслуживания/ особенностями эксплуатации купленного изделия;
- Покупатель ознакомился с Памяткой по уходу за кондиционером и обязуется выполнять указанные в ней правила;
- Покупатель претензий к внешнему виду/комплектности/..... купленного изделия не имеет.


если изделие проверялось
в присутствии Покупателя
написать «работе»

Подпись Покупателя: Дата:

Заполняется продавцом



ГАРАНТИЙНЫЙ ТАЛОН
сохраняется у клиента

Модель _____
Серийный номер _____
Дата продажи _____
Название продавца _____
_____ 
Адрес продавца _____

Телефон продавца _____

Подпись продавца _____
Печать продавца _____

Изымается мастером при обслуживании




УНИВЕРСАЛЬНЫЙ ОТРЫВНОЙ ТАЛОН
на гарантийное обслуживание

Модель _____
Серийный номер _____
Дата приема в ремонт _____
№ заказа-наряда _____
Проявление дефекта _____

Ф.И.О. клиента _____


Адрес клиента _____

Телефон клиента _____
Дата ремонта _____
Подпись мастера _____ 

Заполняется установщиком



ГАРАНТИЙНЫЙ ТАЛОН
сохраняется у клиента

Модель _____
Серийный номер _____
Дата продажи _____
Название установщика _____
_____ 
Адрес установщика _____

Телефон установщика _____

Подпись установщика _____
Печать установщика _____

Изымается мастером при обслуживании



УНИВЕРСАЛЬНЫЙ ОТРЫВНОЙ ТАЛОН
на гарантийное обслуживание

Модель _____
Серийный номер _____
Дата приема в ремонт _____
№ заказа-наряда _____
Проявление дефекта _____

Ф.И.О. клиента _____

Адрес клиента _____

Телефон клиента _____
Дата ремонта _____
Подпись мастера _____

