

Руководство по эксплуатации Гарантийный талон

Кондиционер воздуха
инверторная сплит-система



BSGRI/in-07HN8_22Y	BSGRI/out-07HN8_22Y
BSGRI/in-09HN8_22Y	BSGRI/out-09HN8_22Y
BSGRI/in-12HN8_22Y	BSGRI/out-12HN8_22Y
BSGRI/in-18HN8_22Y	BSGRI/out-18HN8_22Y
BSGRI/in-24HN8_22Y	BSGRI/out-24HN8_22Y

code-128

Перед началом эксплуатации прибора внимательно изучите данное руководство и храните его в доступном месте.



Содержание

- 2 Используемые обозначения
- 3 Правила безопасности
- 4 Назначение
- 4 Устройство кондиционера
- 5 Управление кондиционером
- 5 Пульт ДУ
- 7 Панель индикации
- 8 Дисплей внутреннего блока
- 8 Порядок работы кондиционера в различных режимах
- 8 Основные функции управления
- 8 Дополнительные функции управления
- 9 Блокировка кнопок пульта
- 9 О переключении между режимами °C (Centigrade) и °F (Fahrenheit)
- 9 Функция автоматического оттаивания внутреннего блока
- 9 Принудительное включение/выключение функции разморозки
- 9 Автообогрев 8 °C
- 9 Порядок управления
- 9 Замена батареек в пульте управления
- 10 Управление кондиционером без пульта ДУ
- 11 Уход и техническое обслуживание
- 11 Защита
- 12 Устранение неполадок
- 12 Срок эксплуатации
- 12 Транспортировка и хранение
- 12 Утилизация прибора
- 13 Гарантия
- 13 Комплектация
- 13 Дата изготовления
- 13 Сертификация продукции
- 14 Технические характеристики
- 16 Протокол о приемке оборудования
- 18 Гарантийный талон

Используемые обозначения



ВНИМАНИЕ!

Требования, несоблюдение которых может привести к тяжелой травме или серьезному повреждению оборудования.



ОСТОРОЖНО!

Требования, несоблюдение которых может привести к серьезной травме или летальному исходу.



БОЛЬШЕ ИНФОРМАЦИИ ЗДЕСЬ

ПРИМЕЧАНИЕ

1. Если поврежден кабель питания, он должен быть заменен производителем / авторизованной сервисной службой или другим квалифицированным специалистом во избежание серьезных травм.
2. Кондиционер должен быть установлен с соблюдением существующих местных норм и правил эксплуатации электрических сетей.
3. После установки кондиционера электрическая вилка должна находиться в доступном месте.
4. Неисправные батарейки пульта должны быть заменены.
5. Кондиционер должен быть установлен на достаточно надежных кронштейнах.
6. Производитель оставляет за собой право без предварительного уведомления покупателя вносить изменения в конструкцию, комплектацию или технологию изготовления изделия с целью улучшения его свойств.
7. В тексте и цифровых обозначениях инструкции могут быть допущены опечатки.
8. Если после прочтения инструкции у Вас останутся вопросы по эксплуатации прибора, обратитесь к продавцу или в специализированный сервисный центр для получения разъяснений.
9. На изделии присутствует этикетка, на которой указаны технические характеристики и другая полезная информация о приборе.

Правила безопасности



Данное устройство заполнено хладагентом R32.

- Не используйте хладагент, отличный от указанного (R32) для комплектации или замены. В противном случае в контуре охлаждения может образоваться недопустимо высокое давление, что может привести к неисправности или взрыву изделия.
- Количество заправляемого хладагента не должно превышать 1,7 кг.
- Техническое обслуживание и ремонт кондиционера, работающего на R32 хладагенте должно осуществляться после проверки на безопасность устройства, чтобы минимизировать риск возникновения опасных инцидентов.



ВНИМАНИЕ!

- Использование кондиционера при низких температурах может привести к его неисправности.

- Монтаж кондиционера должен осуществляться квалифицированными специалистами официального дилера.
- Перед установкой кондиционера убедитесь, что параметры местной электрической сети соответствуют параметрам, указанным на табличке с техническими данными прибора.
- Не допускается установка кондиционера в местах возможного скопления легковоспламеняющихся газов и помещениях с повышенной влажностью (ванные комнаты, зимние сады).
- Не устанавливайте кондиционер вблизи источников тепла.
- Чтобы избежать сильной коррозии кондиционера, не устанавливайте наружный блок в местах возможного попадания на него соленой морской воды.
- Все кабели и розетки должны соответствовать техническим характеристикам прибора и электрической сети.
- Кондиционер должен быть надежно заземлен.



ВНИМАНИЕ!

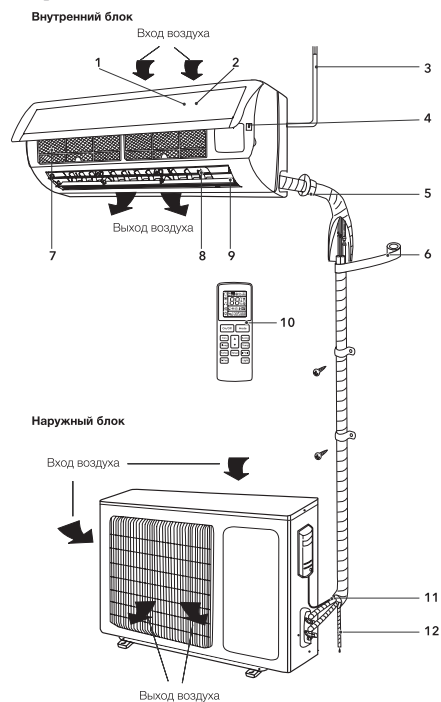
- Внимательно прочитайте эту инструкцию перед установкой и эксплуатацией кондиционера, если у вас возникнут вопросы обращайтесь к официальному дилеру производителя.
- Используйте прибор только по назначению указанному в данной инструкции.
- Не храните бензин и другие летучие и легковоспламеняющиеся жидкости вблизи кондиционера – это очень опасно!
- Кондиционер не дает притока свежего воздуха! Чаще проветривайте помещение, особенно если в помещении работают приборы на жидком топливе, которые снижают количество кислорода в воздухе.
- Прибор не предназначен для использования лицами (включая детей) с пониженными физическими, сенсорными или умственными способностями или при отсутствии у них жизненного опыта или знаний, если они не находятся под присмотром или не проинструктированы об использовании прибора лицом, ответственным за их безопасность. Дети должны находиться под присмотром для недопущения игр с прибором.

**ОСТОРОЖНО!**

- Не подключайте и не отключайте кондиционер от электрической сети, вынимая вилку из розетки, используйте кнопку ВКЛ/ВЫКЛ.
- Не засовывайте посторонние предметы в воздухозаборные решетки кондиционера. Это опасно, т.к. вентилятор вращается с высокой скоростью.
- Не позволяйте детям играть с кондиционером.
- Не охлаждайте и не нагревайте воздух в помещении очень сильно если в нем находятся дети или инвалиды.

Назначение

Прибор предназначен для охлаждения, обогрева, осушения и вентиляции воздуха в бытовых помещениях.

Устройство и составные части

- 1 Дисплей.
- 2 Передняя панель.
- 3 Шнур питания.
- 4 Кнопка аварийного запуска.
- 5 Трубы для хладагента*.
- 6 Изоляция*.
- 7 Воздушный фильтр-сетка.
- 8 Вертикальные жалюзи.
- 9 Горизонтальные жалюзи.
- 10 Пульт дистанционного управления.
- 11 Соединительная трасса*.
- 12 Дренажная трасса*.

ПРИМЕЧАНИЕ

Рисунки, приведенные в данной инструкции, основаны на внешнем виде стандартной модели. Следовательно, форма может отличаться от формы того кондиционера, который Вы выбрали.

Инверторные технологии

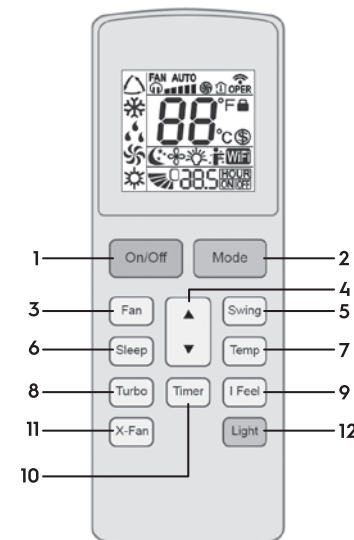
В инверторных кондиционерах Ballu BSPRI-HN1 используется инновационный DC компрессор постоянного тока, который имеет большую производительность, по сравнению с традиционным AC компрессором переменного тока. DC инвертор объединяет в себе два модуля управления: PAM — для максимально быстрого охлаждения помещения, и PWM — для поддержания температуры в помещении с минимальным потреблением электроэнергии. Данная серия относится к наивысшему классу энергоэффективности «A+++». Это означает, что мощность охлаждения более чем в 6 раз выше потребляемой мощности. Это соответствует самым строгим требованиям Евросоюза. Столь значительная экономия электроэнергии позволяет существенно снизить Ваши расходы на обслуживание кондиционера. Кроме этого, появляется возможность установить кондиционер там, где есть большие ограничения по потреблению электроэнергии. Инвертор при включении обеспечивает максимально быстрое охлаждение воздуха. Войдя в стабильный режим работы, кондиционер максимально точно контролирует температуру в помещении и поддерживают её на заданном уровне.

* Не входит в комплектацию

** Внешний вид блоков Вашего кондиционера может отличаться от схематичных изображений в инструкции.

Управление кондиционером

- Для управления кондиционера применяется беспроводной инфракрасный дистанционный пульт.
- При управлении расстояние между пультом и приемником сигнала на внутреннем блоке должно быть не более 10 м. Между пультом и блоком не должно быть предметов, мешающих прохождению сигнала.
- Пульт управления должен находиться на расстоянии не менее 1 м от телевизионной и радио аппаратуры.
- Не роняйте и не ударяйте пульт, а также не оставляйте его под прямыми солнечными лучами.

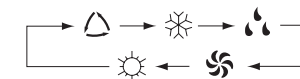
Пульт дистанционного управления

- 1 Кнопка ON/OFF – Включение/выключение.
- 2 Кнопка MODE – Выбор режима работы.
- 3 Кнопка FAN – Скорость вращения вентилятора.
- 4 Кнопка ▲▼ – Кнопка изменения температуры.
- 5 Кнопка SWING – Выбор положения жалюзи.
- 6 Кнопка SLEEP – Ночной режим.
- 7 Кнопка TEMP – Установка температуры*.
- 8 Кнопка TURBO – Режим Турбо.
- 9 Кнопка I FEEL – Функция I FEEL.

* В данной серии не используется

- 10 Кнопка TIMER – Включение/выключение таймера.
- 11 Кнопка X-Fan – Функция продувки испарителя.
- 12 Кнопка LIGHT – Подсветка дисплея на внутреннем блоке.

- 1 ON/OFF (включение/выключение)
Нажмите кнопку ON/OFF. Когда прибор получит сигнал, то на дисплее внутреннего блока загорится индикатор режима работы (☀). При нажатии кнопки второй раз, прибор будет выключен. Включая или выключая прибор, функция TIMER и функция SLEEP будут отключены, но предварительные настройки сохраняются.
- 2 MODE (режим работы)
Нажатием кнопки выбирается режим работы в следующей последовательности: AUTO (автоматический), Cool (охлаждение), Dry (осушение), Heat (нагрев), Fan (вентилятор). На дисплее пульта высвечиваются соответствующие знаки индикации режимов:



- ☉ AUTO
- ❄ COOL
- 💧 DRY
- 🌀 FAN
- ☀ HEAT

ПРИМЕЧАНИЕ

О РЕЖИМЕ AUTO (автоматический режим работы)
Когда выбран режим AUTO (автоматический режим работы), установленная температура отображаться на LCD-дисплее не будет, кондиционер в зависимости от температуры воздуха в помещении автоматически начинает работать в режиме охлаждения или нагрева, создавая комфортные условия для пользователя.

- 3 FAN (выбор скорости вращения вентилятора)
Нажатием кнопки FAN скорость вентилятора меняется в следующей последовательности:



В режиме AUTO скорость вентилятора задается автоматически в зависимости от разницы заданной температуры и температуры окружающего воздуха.

- 4 Кнопка настройки комнатной температуры ▲▼ Используется для увеличения температуры, значений таймера. Для того, чтобы увеличить температуру, нажмите кнопку ▲▼. Непрерывное нажатие и удержание кнопки ▲▼ более 2 секунд соответственно будет быстро увеличивать температуру до того момента, пока кнопка не будет отжата. В режиме AUTO функция регулировки температуры отсутствует. Диапазон регулировки температур: 16–30°C или 61–86°F.

Кнопка настройки комнатной температуры ▲▼ Используется для уменьшения температуры, значений таймера. Непрерывное нажатие и удержание кнопки ▲▼ более 2 секунд соответственно будет быстро понижать температуру до того момента, пока кнопка не будет отжата. В режиме AUTO функция регулировки температуры отсутствует.

- 5 SWING (положение жалюзи)
Нажатием кнопки SWING можно регулировать положения горизонтальных жалюзи внутреннего блока под необходимым Вам углом. Выбор положения горизонтальных жалюзи осуществляется в следующей последовательности: Режим качания включает в себя весь угол обдува. Ниже показаны 3 основных стандартных положения жалюзи внутреннего блока. Если нажать на кнопку SWING и удерживать в течение 2 секунд жалюзи начнут качаться, затем, если кнопку отжать, положение жалюзи зафиксируется в выбранном положении. Также, в режиме покачивания, нажатием кнопки более 2 секунд фиксируется необходимый угол поворота жалюзи. Данное положение будет сохранено до следующей регулировки.

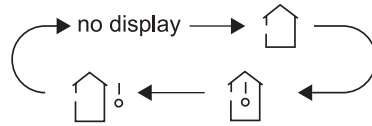
ПРИМЕЧАНИЕ

Вертикальные жалюзи можно отрегулировать вручную.

- 6 SLEEP (ночной режим)
Используется для установки или отмены ночного режима. После включения прибора функцию установки ночного режима нужно активировать. После выключения прибора все существующие настройки функции ноч-

ного режима будут отменены. При установке функции ночного режима на дисплее пульта высвечивается значок ☾. В этом режиме может быть применена функция TIMER. В режиме AUTO и FAN данная функция недоступна.

- 7 TEMP* (установка температуры)
Используется для определения температуры настроенной пользователем, текущей температуры в помещении и текущей температуры на улице.



- 8 TURBO (турбо-режим)
В режиме COOL (охлаждение) и HEAT (обогрев) нажатием кнопки TURBO можно включить/выключить функцию турбо-режим. После включения на дисплее появится значок ⚡. При переключении режимов либо при увеличении/уменьшении скорости вращения вентилятора, функция турбо-режим автоматически отключается.

ПРИМЕЧАНИЕ

О РЕЖИМЕ TURBO

После запуска данной функции прибор начнет работать на максимальной мощности, чтобы обогреть или охладить помещение как можно скорее.

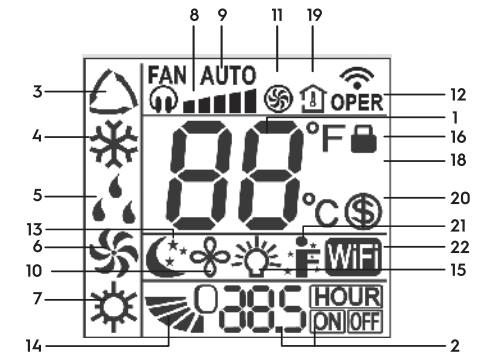
- 9 I-FEEL (режим I-Feel)
Нажатием данной кнопки включается и выключается режим I-FEEL. Когда функция активна, пульт ДУ передает кондиционеру актуальную температуру окружающего воздуха в непосредственной близости от себя. В результате кондиционер устанавливает заданную температуру воздуха в помещении, ориентируясь на показания датчика температуры пульта ДУ. Когда данная функция выключена, кондиционер ориентируется на показания датчика температуры установленного во внутреннем блоке сплит-системы.
- 10 TIMER (включение таймера/выключение таймера)
Нажатием кнопки TIMER (включение таймера/выключение таймера) устанавливается функ-

ция включения кондиционера по таймеру. Значок ^{HOUR}ON появится на дисплее и мигает, в этот момент появятся мигающие часы с помощью которых можно установить время таймера. В течение 5 секунд, пока часы на дисплее будут мигать, нажимая кнопку ▲▼, время можно увеличивать или уменьшать на 1 минуту. Удерживая кнопку ▲▼ более 2 секунд, время можно увеличить или уменьшить на 10 минут. После того, как время на часах установлено, на дисплее появится значок ^{HOUR}ON и на часах отобразится текущее время. Нажмите кнопку TIMER чтобы сохранить время таймера. Теперь время установлено. Повторное нажатие кнопки TIMER отменит функцию таймера. Значок ^{HOUR}ON на дисплее исчезнет. Теперь таймер отключен. Перед тем, как выставить таймер, на часах необходимо установить действующее время. TIMER (включение/выключение таймера)

Нажатием кнопки TIMER (включение/выключение таймера) можно отключить таймер. Таймер можно отключить пока на дисплее мигает значок ^{HOUR}OFF. Метод отключения таймера аналогичен методу установки функции TIMER (включение/выключение таймера).

- 11 X-FAN (функция продувки испарителя)
Данная функция может быть использована только в режимах ОХЛАЖДЕНИЕ и ОСУШЕНИЕ. Для включения функции нажмите на кнопку X-FAN, при этом на дисплее отобразится . В случае, если функция активна, при выключении сплит-системы с помощью кнопки ON/OFF, кондиционер продолжит продувать испаритель на самой низкой скорости вращения вентилятора в течении 2х минут. Это позволит просушить теплообменник внутреннего блока, для предотвращения образования неприятного запаха. По умолчанию функция не активна - после нажатия кнопки ON/OFF кондиционер незамедлительно выключается.
- 12 LIGHT (подсветка дисплея на внутреннем блоке)
Нажатием кнопки LIGHT можно включить/выключить функцию подсветки дисплея на внутреннем блоке.
После выключения прибора из сети функцию LIGHT необходимо подключить заново

Панель индикации

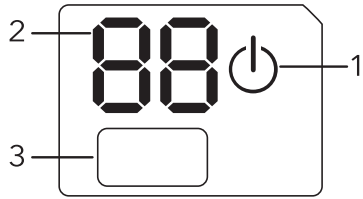


- 1 Заданная температура.
- 2 Индикация часов и таймера.
- 3 AUTO (выбор автоматического режима работы).
- 4 COOL (охлаждение).
- 5 DRY (осушение).
- 6 FAN (вентилятор).
- 7 HEAT (нагрев).
- 8 Скорость вращения вентилятора.
- 9 AUTO FAN – автоматический режим работы вентилятора.
- 10 Режим X-FAN (Функция продувки испарителя).
- 11 Режим TURBO.
- 12 Передача сигнала.
- 13 Ночной режим SLEEP.
- 14 Положение жалюзи.
- 15 LIGHT.
- 16 Блокировка кнопок.
- 17 Режим HEALTH. Ионизация*.
- 18 Приток свежего воздуха.*
- 19 Температура снаружи/внутри*.
- 20 Автообогрев при 8°C.
- 21 Функция I FEEL.
- 22 Функция управления по WI-FI.*

* В данной серии не используется

* В данной серии не используется

Дисплей внутреннего блока



Внешний вид дисплея может отличаться от иллюстраций в настоящей инструкции.

- 1 Индикатор режима работы. Он горит, если кондиционер работает. Мигает в случае размораживания внешнего блока.
- 2 Индикатор отображения температуры. На нем отображается заданная температура.
- 3 Приемник сигналов с пульта.

Порядок работы кондиционера в различных режимах

- В режиме охлаждения или нагрева кондиционер поддерживает заданную температуру с точностью $\pm 1^\circ\text{C}$. Если заданная температура в режиме охлаждения выше температуры окружающего воздуха более чем на 1°C – кондиционер будет работать в режиме вентиляции.
- Если заданная температура в режиме нагрева ниже температуры окружающего воздуха более чем на 1°C – кондиционер будет работать в режиме вентиляции. В режиме AUTO температура не регулируется вручную, кондиционер автоматически поддерживает комфортную температуру $23 \pm 2^\circ\text{C}$. Если температура плюс 20°C кондиционер автоматически начнет работу в режиме нагрева. При температуре плюс 26°C кондиционер включится в режим охлаждения.
- В режиме осушения (DRY) кондиционер поддерживает заданную температуру с точностью $\pm 2^\circ\text{C}$. Если при включении кондиционера температура в помещении выше заданной более чем на 2°C , то кондиционер будет работать в режиме охлаждения.
- При достижении температуры ниже заданной более чем на 2°C компрессор и вентилятор

наружного блока прекращают работу, вентилятор внутреннего блока вращается с низкой скоростью.

- В режиме SLEEP при работе на охлаждение после первого часа работы заданная температура автоматически повышается на 1°C , после второго часа еще на 1°C . Далее заданная температура остается без изменения.
- В режиме SLEEP при работе на нагрев после первого часа работы заданная температура автоматически понижается на 1°C , после второго часа еще на 1°C . Далее заданная температура остается без изменения.

Основные функции управления

- 1 Для включения/выключения прибора нажмите кнопку ON/OFF.



ВНИМАНИЕ!

После выключения прибора жалюзи внутреннего блока закроются автоматически.

- 2 Нажимая кнопку MODE, можно выбрать необходимый Вам режим работы, либо выбрать предустановленные режимы COOL или HEAT.
- 3 Кнопкой $\blacktriangle/\blacktriangledown$ можно установить желаемую температуру. В режиме AUTO температура задается автоматически.
- 4 Нажимая кнопку FAN, можно выбрать необходимую Вам скорость вращения вентилятора.
- 5 Нажатием кнопки \Rightarrow , можно установить желаемое положение вертикальных жалюзи.

Дополнительные функции управления

- 1 Нажимая кнопку SLEEP можно включить/отключить НОЧНОЙ РЕЖИМ РАБОТЫ
- 2 Нажимая кнопки TIMER ON и TIMER OFF, можно установить функцию таймера.
- 3 Нажимая кнопку LIGHT, можно включить/отключить подсветку дисплея на внутреннем блоке.
- 4 Нажимая кнопку TURBO, можно включить/отключить ТУРБО-РЕЖИМ.

Блокировка кнопок пульта

Если пульт управления находится в состоянии ВКЛ., то одновременным нажатием кнопки $\blacktriangle/\blacktriangledown$ можно заблокировать/разблокировать клавиатуру на пульте ДУ. Если пульт ДУ заблокирован, на дисплее высвечивается значок . После снятия блокировки значок с дисплея исчезнет.

О переключении между режимами $^\circ\text{C}$ (Centigrade) и $^\circ\text{F}$ (Fahrenheit)

Необходимо отключить прибор. Одновременно удерживая кнопку MODE и кнопку $\blacktriangle/\blacktriangledown$ установите режим $^\circ\text{C}$ (Centigrade) или $^\circ\text{F}$ (Fahrenheit).

Функция автоматического оттаивания внутреннего блока

В случае, если температура внутри и снаружи помещения низкая, теплообменник внутреннего блока начинает обмерзать. При температуре на теплообменнике 0°C автоматически включается функция автоматического оттаивания. Компрессор и вентиляторы внутреннего и наружного блока останавливаются. На панели внутреннего блока мигает индикатор.

Принудительное включение/выключение функции разморозки

Функция разморозки (Defrosting) может быть принудительно выключена или включена. Для этого необходимо в состоянии пульта ВЫКЛ. нажать одновременно кнопки X-FAN и MODE. Режим разморозки включится или выключится в зависимости от предыдущего состояния. При включении функции в зоне индикации температуры загорается символ H1.

Если функция включена, то при включении кондиционера в режим нагрева символ H1 будет мигать в течении 5 сек. Если при этом нажать одновременно кнопки $\blacktriangle/\blacktriangledown$, то вместо символа H1 высвечивается заданная температура.

Автообогрев 8°C

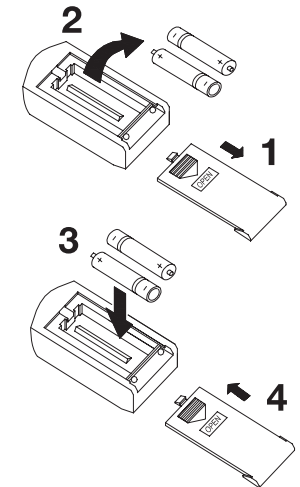
Данная функция используется для автоматического поддержания плюсовой температуры в доме $+8^\circ\text{C}$. Для ее включения или отключения необхо-

димо в режиме обогрева нажать одновременно кнопки TEMP и CLOCK. Когда функция активна, на дисплее пульта ДУ отображаются иконки и 8°C .

Порядок управления

- 1 После подключения кондиционера к сети электропитания нажмите кнопку ON/OFF для включения кондиционера.
- 2 Кнопкой MODE выберите режим охлаждения COOL или нагрева HEAT.
- 3 Кнопкой $\blacktriangle/\blacktriangledown$ установите значение заданной температуры в диапазоне от 16 до 30°C .
- 4 В режиме AUTO значение температуры устанавливается автоматически и с пульта не задается.
- 5 Кнопкой FAN установите требуемый режим вращения вентилятора: AUTO FAN (автоматический), \blacktriangle — низкая скорость, $\blacktriangle/\blacktriangledown$ — средняя скорость, $\blacktriangle/\blacktriangledown/\blacktriangle$ — высокая скорость.
- 6 Кнопкой \Rightarrow установите режим качания жалюзи. Для включения функций SLEEP, TIMER, TURBO, LIGHT нажмите соответствующие кнопки.

Замена батареек в пульте управления



- В пульте управления кондиционера применяются две батарейки $1,5\text{V}$ типа AAA.
- Для извлечения батареек, при замене, необходимо сдвинуть крышку пульта управления в на-

правлении стрелки (см. рисунок) извлечь батарейки и установить новые.

- Установите крышку пульта на место.
- Не допускается использовать одновременно батарейку выработавшую ресурс и новую, а также батарейки разных типов. Срок службы батареек не более 1 года.
- Если предполагается, что пульт не будет использоваться длительное время необходимо извлечь батарейки.

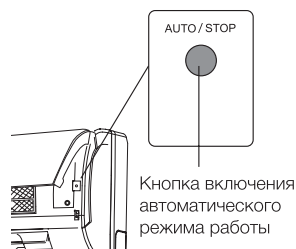
Управление кондиционером без пульта ДУ

Если вы потеряли пульт ДУ или он неисправен, выполните следующие шаги:

1. Если кондиционер не работает.

Если вы хотите запустить кондиционер, нажмите кнопку автоматического включения на внутреннем блоке (перед этим аккуратно приподнимите переднюю панель).

При нажатии кнопки переключателя кондиционер включится в автоматический режим. В зависимости от температуры в помещении кондиционер будет охлаждать, нагревать или работать в режиме вентиляции. Если кондиционер работает, то при нажатии кнопки остановится.



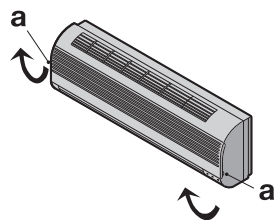
Советы по использованию

Для управления комнатным кондиционером пульт дистанционного управления следует направить на приемник сигнала. Пульт дистанционного управления включает кондиционер на расстоянии до 7 м, если его направлять на приемник сигнала внутреннего блока.

Уход и техническое обслуживание

Чистка передней панели

- Отключите устройство от источника питания до того, как вынете шнур питания из розетки.
- Чтобы снять переднюю панель кондиционера, зафиксируйте ее в верхней позиции и тяните на себя.



- Используйте сухую и мягкую тряпку для очистки панели. Используйте теплую воду (ниже 40 °C) для промывки панели, если устройство очень грязное.
- Ни в коем случае не используйте бензин, растворители и абразивные средства для очистки передней панели кондиционера.
- Не допускайте попадания воды на внутренний блок. Велика опасность получить удар электрическим током.

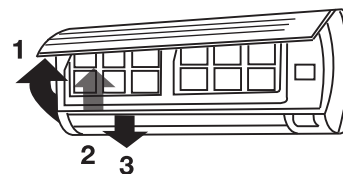
Установите и закройте переднюю панель путем нажатия позиции «b» по направлению вниз.



Чистка воздушного фильтра

Необходимо прочищать воздушный фильтр после его эксплуатации в течение 100 часов.

Процесс очистки выглядит следующим образом: Отключите кондиционер и снимите воздушный фильтр.



- 1 Откройте переднюю панель
- 2 Аккуратно потяните рычаг фильтра на себя.
- 3 Извлеките фильтр.

Очистка и повторная установка воздушного фильтра

Если загрязнение уже есть, то промойте фильтр мощным раствором в теплой воде. После очистки хорошо просушите фильтр в тени. Установите фильтр на место.

Снова закройте переднюю панель.

ПРИМЕЧАНИЕ

Промывайте воздушный фильтр каждые две недели, если кондиционер работает в очень загрязненном помещении.

Защита

Условия эксплуатации

Устройство защиты может автоматически выключить кондиционер в следующих случаях:

Режим	Причина
ОБОГРЕВ	Если температура воздуха вне помещения выше 24 °C
	Если температура воздуха вне помещения ниже -15 °C
	Если температура в комнате выше 27 °C
ОХЛАЖДЕНИЕ	Если температура воздуха вне помещения выше 43 °C
	Если температура воздуха вне помещения ниже -15 °C
ОСУШЕНИЕ	Если температура в комнате ниже 18 °C



ВНИМАНИЕ!

Не регулируйте вручную вертикальные жалюзи, в противном случае может произойти их поломка. Чтобы предотвратить образование конденсата не допускайте длительного направления воздушного потока вниз в режиме ОХЛАЖДЕНИЕ или ОСУШЕНИЕ.

Чрезмерный шум

- Устанавливайте кондиционер в месте, способном выдержать его вес, чтобы он работал с наименьшим шумом.
- Устанавливайте наружную часть кондиционера в месте, где выброс воздуха и шум от работы кондиционера не мешают соседям.
- Не устанавливайте какие-либо ограждения перед наружной частью кондиционера, т. к. это увеличивает шум.
- При работе кондиционера могут быть слышны звуки текущей воды. Эти звуки вызваны течением хладагента по межблочным трубопроводам. Звуки текущей воды могут быть слышны при оттаивании кондиционера и сразу после его отключения. Эти звуки связаны с изменением расхода хладагента и прекращением его течения.
- При включении и отключении кондиционера могут быть слышны щелкающие звуки. Эти звуки вызваны тепловым расширением или сжатием пластмассовых деталей при изменении температуры корпуса.

Особенности устройства защиты

- При переключении режима либо после того, как кондиционер был выключен и затем вновь включен, компрессор кондиционера запустится только через 3 минуты.
- После включения в течение первых 20 секунд кондиционер производит самодиагностику и только после этого начинает работать.

Особенности режима ОБОГРЕВ

Предварительный нагрев.

После начала работы кондиционера в режиме ОБОГРЕВ, теплый воздух начинает поступать только через 2-5 минут.

Размораживание наружного блока.

В процессе обогрева кондиционер будет автоматически размораживаться для увеличения своей производительности. Обычно это занимает от 2 до 10 минут.

Во время размораживания вентиляторы не работают. После того, как размораживание завершено, режим обогрева включается автоматически.

При режиме размораживания возможно появление пара от наружного блока кондиционера, это нормально и не является неисправностью.

Устранение неполадок

Следующие случаи не всегда являются признаками неполадок, пожалуйста, убедитесь в этом, прежде чем обращаться в сервисную службу.

1 Прибор не работает:

- подождите 3 минуты и попытайтесь снова включить кондиционер. Возможно, защитное устройство блокирует работу кондиционера;
- сели батарейки в пульте дистанционного управления;
- вилка не до конца вставлена в розетку.

2 Отсутствует поток охлажденного или нагретого воздуха (в зависимости от необходимого режима):

- возможно, загрязнен воздушный фильтр.
- проверьте, не заблокированы ли впускные и выпускные воздушные отверстия.
- возможно, неправильно установлена температура.

3 Прибор не включается сразу же:

- при изменении режима в процессе работы происходит задержка срабатывания на 3 минуты.

4 Специфический запах:

- этот запах может исходить от другого источника, например, мебели, сигарет и т. д., который поглощается устройством и выпускается вместе с воздухом.

5 Звук журчащей воды:

- шум возникает при движении хладагента по трубам;
- размораживание наружного блока в режиме нагрева.

6 Слышится потрескивание:

- звук может возникать под влиянием изменения температуры корпуса.

7 Из выпускного отверстия выходит туман:

- туман появляется, когда в помещении высокая влажность.

8 Индикатор компрессора горит постоянно, а внутренний вентилятор не работает:

- режим работы кондиционера был изменен с режима нагрева на режим охлаждения. Индикатор погаснет в течение 10 минут и вернется в режим нагрева.

Если после всех попыток устранения неполадок проблема не решена, обратитесь в авторизованный сервисный центр в вашем регионе либо к торговому представителю.

Срок эксплуатации

Срок эксплуатации прибора составляет 10 лет при условии соблюдения соответствующих правил по установке и эксплуатации

Транспортировка и хранение

Прибор должен храниться в упаковке изготовителя в закрытом помещении при температуре от + 4 до + 40 °С и относительной влажности до 85% при температуре 25 °С.

Транспортирование и хранение прибора должно соответствовать указаниям манипуляционных знаков на упаковке.

Утилизация прибора

По истечении срока службы прибор должен подвергаться утилизации в соответствии с нормами, правилами и способами, действующими в месте утилизации.

Не выбрасывайте прибор вместе с бытовыми отходами.

По истечении срока службы прибора, сдавайте его в пункт сбора для утилизации, если это предусмотрено нормами и правилами вашего региона.

Это поможет избежать возможных последствий на окружающую среду и здоровье человека, а также будет способствовать повторному использованию компонентов изделия.

Информацию о том, где и как можно утилизировать прибор можно получить от местных органов власти.

Гарантия

Гарантийный срок составляет 4 года.

Гарантийное обслуживание производится в соответствии с гарантийными обязательствами, перечисленными в гарантийном талоне.

* Указанная гарантия на кондиционеры, требующие специального монтажа (кроме мобильных), действительна, если монтаж кондиционера выполнен одной из Авторизованной Монтажной Организацией, и 1 год в случае, если монтаж кондиционера проведен неуполномоченной организацией. Гарантийные обязательства на монтаж таких кондиционеров несет на себе монтажная организация.

Комплектация

- 1 Сплит-система (наружный и внутренний блок)
- 2 Крепления для монтажа на стену (только для внутреннего блока)
- 3 Пульт ДУ
- 4 Инструкция (руководство пользователя)
- 5 Гарантийный талон (в инструкции)

Опционально:

Соединительные межблочные провода

Дата изготовления

Дата изготовления зашифрована в code-128.

Дата изготовления определяется следующим образом:

SN XXXXXXXX XXXX XXXXXXX XXXXX
 └──────────┘ └──┘ └──────────┘ └──────────┘
 месяц и год производства

Сертификация

Товар сертифицирован на территории Таможенного союза.

Товар соответствует требованиям:

ТР ТС 004/2011 «О безопасности низковольтного оборудования»

ТР ТС 020/2011 «Электромагнитная совместимость технических средств»

Изготовитель:

„Gree Electric Appliances Inc. of Zhuhai“, Jinji West Road, Qianshan, Zhuhai, Guangdong P.R., 519070, China

"Гри Электрик Эплайнсес Инк. оф Чжухай", Тинчи Вест Роуд, Цяньшань, Чжухай, провинция Гуандун, 519070, Китай

Импортер и уполномоченная изготовителем организация в РФ:

ООО «Р-Климат»

Россия, 119049, г. Москва, ул. Якиманка Б., д. 35, стр. 1, эт. 3, пом. I, ком. 4
 Тел./Факс: +7 (495) 777-19-67
 e-mail: info@rusklimat.ru

Сделано в Китае

www.ballu.ru



Приборы и аксессуары можно приобрести в фирменном интернет-магазине:

www.ballu.ru

или в торговых точках Вашего города.

Технические характеристики

Блок внутренний	BSGRI/in-07HN8_22Y	BSGRI/in-09HN8_22Y	BSGRI/in-12HN8_22Y	BSGRI/in-18HN8_22Y	BSGRI/in-24HN8_22Y
Блок наружный	BSGRI/out-07HN8_22Y	BSGRI/out-09HN8_22Y	BSGRI/out-12HN8_22Y	BSGRI/out-18HN8_22Y	BSGRI/out-24HN8_22Y
Тип кондиционера	DC Inverter	DC Inverter	DC Inverter	DC Inverter	DC Inverter
Холодопроизводительность, BTU	7506(1024-9724)	8530(1706-11089)	10918(3071-12283)	15700(3412-18084)	21000(6100-23500)
Теплопроизводительность, BTU	8189(2047-9895)	9554(1706-11942)	10918(3071-13648)	17742(2388-19278)	22000(4400-24000)
Номинальная мощность, охлаждение, Вт	590(80-1100)	720(150-1300)	991(220-1300)	1355(420-1800)	1827(450-2200)
Номинальная мощность, обогрев, Вт	590(130-1300)	750(140-1500)	916(220-1500)	1340(420-1900)	1912(450-2300)
Напряжение питания, В~Гц	220-240~50	220-240~50	220-240~50	220-240~50	220-240~50
Номинальный ток, охлаждение, А	2,9	3,2	4,4	5,9	7,6
Номинальный ток, обогрев, А	2,9	3,2	4	5,8	7,6
Расход воздуха (внутренний/внешний блок), м3/ч	500/1400	500/1950	590/1950	850/1950	900/2800
Уровень шума внутреннего блока, дБ(А)	22	22	26	34	34
Уровень шума внешнего блока, дБ(А)	50	51	51	55	57
Хладагент/вес, кг	R32/0,45	R32/0,5	R32/0,55	R32/0,75	R32/1,23
Степень защиты внутр/внешн, IP	IPX0/IPX4	IPX0/IPX4	IPX0/IPX4	IPX0/IPX4	IPX0/IPX4
Класс электрозащиты	I	I	I	I	I
Класс энергоэффективности (охлаждение/обогрев)	A/A	A/A	A/A	A/A	A/A
Размеры прибора (внутренний блок) (Ш×В×Г), мм	696×251×190	696×251×190	770×251×190	972×300×225	972×300×225
Размеры прибора (внешний блок) (Ш×В×Г), мм	710×450×293	732×550×330	732×550×330	732×550×330	873×555×376
Вес нетто (внутренний блок), кг	7,5	7,5	8,5	13,5	13
Вес нетто (внешний блок), кг	21	25	25	26,5	36,5
Размеры упаковки (внутренний блок) (Ш×В×Г), мм	742×308×251	742×308×251	817×308×251	1017×366×289	1017×366×289
Размеры упаковки (внешний блок) (Ш×В×Г), мм	761×500×327	789×600×390	789×600×390	791×590×373	948×591×428
Вес брутто (внутренний блок), кг	9	9	10	16,5	15,5
Вес брутто (внешний блок), кг	23	27,5	27,5	29	39,5
Диаметр труб (жидкость)	1/4"	1/4"	1/4"	1/4"	1/4"
Диаметр труб (газ)	3/8"	3/8"	3/8"	3/8"	1/2"
Максимальная длина магистрали, м	15	15	15	20	25
Максимальный перепад высот, м	10	10	10	10	10

**Протокол о приемке оборудования
после проведения пусконаладочных работ**

г. _____ " _____ " _____ 20 ____ г.

Для проведения пусконаладочных работ предъявлено следующее оборудование:

смонтированное по адресу: _____

Установлено, что:

1. Проект разработан _____
(наименование проектной организации, номера чертежей и даты).

2. Монтажные работы выполнены _____
(наименование монтажной организации)

Примечание - Паяные соединения медных труб:

- (место пайки); - (число паек)

3. Дата начала монтажных работ _____
(время, число, месяц и год)

4. Дата окончания монтажных работ _____
(время, число, месяц и год)

Установлено, что бытовая система кондиционирования готова (не готова) к тестовому запуску

Ответственный _____
ФИО монтажника /подпись/

Во время тестового запуска бытовая система кондиционирования проверена на всех режимах, предусмотренных заводом-изготовителем, и признана исправной. Устройства защиты срабатывают своевременно.

Пусконаладочные работы окончены.

_____ /подпись/

Работы принял. Претензий не имею

_____ /подпись/

Протокол тестового запуска

Тестовый запуск системы кондиционирования выполнен «__» _____ 20__ г. в _____.

Во время тестового запуска определены основные параметры работы системы кондиционирования, представленные в таблице 1

Таблица 1 - Параметры системы кондиционирования при тестовом запуске

№	Контролируемый параметр	Требуется	Фактическое значение	
1	Рабочее напряжение, В	От 200 до 240		
2	Рабочий ток, А	Менее 110% от номинального значения	Охлаждение	
			Нагрев	
3	Перепад температуры воздуха на теплообменном аппарате испарительного блока, °С	Не менее 8	Охлаждение	
			Нагрев	
4	Перепад температуры воздуха на теплообменном аппарате компрессорно-конденсаторного блока, °С	От 5 до 12	Охлаждение	
			Нагрев	

Фактические значения параметров системы кондиционирования соответствуют (не соответствуют) требуемым значениям.

Во время тестового запуска бытовая система кондиционирования проверена на всех режимах, предусмотренных заводом-изготовителем, и признана исправной. Устройства защиты срабатывают своевременно.

Пусконаладочные работы окончены.

_____ /подпись/

Работы принял. Претензий не имею

_____ /подпись/

Гарантийный талон

Настоящий документ не ограничивает определенные законом права потребителей, но дополняет и уточняет оговоренные законом обязательства, предполагающие соглашение сторон либо договор

Настоящий документ не ограничивает определенные законом права потребителей, но дополняет и уточняет оговоренные законом обязательства, предполагающие соглашение Сторон, либо договор.

Поздравляем вас с приобретением техники отличного качества!

Убедительно просим вас во избежание недоразумений до установки/эксплуатации изделия внимательно изучить его инструкцию по эксплуатации.

В конструкцию, комплектацию или технологию изготовления изделия, с целью улучшения его технических характеристик, могут быть внесены изменения. Такие изменения вносятся без предварительного уведомления Покупателя и не влекут обязательств по изменению/улучшению ранее выпущенных изделий.

Дополнительную информацию по продукту вы можете получить у Продавца или по нашей информационной линии в г. Москве:

Тел.: **8 (800) 500-07-75**

Режим работы с 10:00 до 19:00 (пн-пт)

По России звонок бесплатный

E-mail: **service@ballu.ru**

Адрес в интернете: **www.ballu.ru**

Внешний вид и комплектность изделия

Тщательно проверьте внешний вид изделия и его комплектность, все претензии по внешнему виду и комплектности предъявляйте Продавцу при покупке изделия. Гарантийное обслуживание купленного вами прибора осуществляется через Продавца, специализированные сервисные центры или монтажную организацию, проводившую установку прибора (если изделие нуждается в специальной установке, подключении или сборке).

По всем вопросам, связанным с техобслуживанием изделия, обращайтесь в специализированные сервисные центры. Подробная информация о сервисных центрах, уполномоченных осуществлять ремонт и техническое обслуживание изделия, находится на вышеуказанном сайте.

Заполнение гарантийного талона

Внимательно ознакомьтесь с гарантийным талоном и проследите, чтобы он был правильно заполнен и имел штамп Продавца. При отсутствии штампа Продавца и даты продажи (либо кассового чека с датой продажи) гарантийный срок исчисляется с даты производства изделия.

Запрещается вносить в гарантийный талон какие-либо изменения, а также стирать или переписывать указанные в нём данные. Гарантийный талон должен содержать: наименование и модель изделия, его серийный номер, дата продажи, а также имеется подпись уполномоченного лица и штамп Продавца.

В случае неисправности прибора по вине изготовителя обязательство по устранению неисправности будет возложено на уполномоченную изготовителем организацию. В данном случае покупатель вправе обратиться к Продавцу.

Ответственность за неисправность прибора, возникшую по вине организации, проводившей установку (монтаж) прибора возлагается на монтажную организацию. В данном случае необходимо обратиться к организации, проводившей установку (монтаж) прибора.

Для установки (подключения) изделия (если оно нуждается в специальной установке, подключении или сборке) рекомендуем обращаться в специализированные сервисные центры, где можете воспользоваться услугами квалифицированных специалистов. Продавец, уполномоченная изготовителем организация, импортер и изготовитель не несут ответственности за недостатки изделия, возникшие из-за его неправильной установки (подключения).

Область действия гарантии

Обслуживание в рамках предоставленной гарантии осуществляется только на территории РФ и распространяется на изделия, купленные на территории РФ.

Настоящая гарантия не дает права на возмещение и покрытие ущерба, произошедшего в результате переделки или регулировки изделия, без предварительного письменного согласия изготовителя, с целью приведения его в соответствие с национальными или местными техническими стандартами и нормами безопасности, действующими в любой другой стране, кроме РФ, где это изделие было первоначально продано.

Настоящая гарантия распространяется на производственные или конструкционные дефекты изделия

Выполнение ремонтных работ и замена дефектных деталей изделия специалистами уполномоченного сервисного центра производятся в сервисном центре или непосредственно у Покупателя (по усмотрению сервисного центра). Гарантийный ремонт изделия выполняется в срок не более 45 дней. В случае если во время устранения недостатков товара станет очевидным, что они не будут устранены в определённый соглашением Сторон срок, Стороны могут заключить соглашение о новом сроке устранения недостатков товара.

Гарантийный срок на комплектующие изделия (детали, которые могут быть сняты с изделия без применения каких-либо инструментов, т. е. ящики, полки, решётки, корзины, насадки, щётки, трубки, шланги и др. подобные комплектующие) составляет 3 (три) месяца. Гарантийный срок на новые комплектующие, установленные на изделие при гарантийном или платном ремонте, либо приобретенные отдельно от изделия, составляет 3 (три) месяца со дня выдачи отремонтированного изделия Покупателю, либо продажи последнему этих комплектующих.

Настоящая гарантия не распространяется на:

- периодическое обслуживание и сервисное обслуживание изделия (чистку, замену фильтров или устройств, выполняющих функции фильтров);
- любые адаптации и изменения изделия, в т. ч. с целью усовершенствования и расширения обычной сферы его применения, которая указана в Инструкции по эксплуатации изделия, без предварительного письменного согласия изготовителя;
- аксессуары, входящие в комплект поставки.

Настоящая гарантия также не предоставляется в случаях, если недостаток в товаре возник в результате:

- использования изделия не по его прямому назначению, не в соответствии с его Инструкцией по эксплуатации, в том числе эксплуатации изделия с перегрузкой или совместно со вспомогательным оборудованием, не рекомендуемым Продавцом, уполномоченной изготовителем организацией, импортером, изготовителем;
- наличия на изделии механических повреждений (сколов, трещин и т. д.), воздействий на изделие чрезмерной силы, химически агрессивных веществ, высоких температур, повышенной влажности/запылённости, концентрированных паров, если что-либо из перечисленного стало причиной неисправности изделия;
- ремонта/наладки/инсталляции/адаптации/пуска изделия в эксплуатацию не уполномоченными на то организациями/лицами;
- неаккуратного обращения с устройством, ставшего причиной физических, либо косметических повреждений поверхности;
- если нарушены правила транспортировки/хранения/монтажа/эксплуатации;

- стихийных бедствий (пожар, наводнение и т. д.) и других причин, находящихся вне контроля Продавца, уполномоченной изготовителем организации, импортера, изготовителя и Покупателя, которые причинили вред изделию;
- неправильного подключения изделия к электрической или водопроводной сети, а также неисправностей (не соответствие рабочих параметров) электрической или водопроводной сети и прочих внешних сетей;
- дефектов, возникших вследствие попадания внутрь изделия посторонних предметов, жидкостей, кроме предусмотренных инструкцией по эксплуатации, насекомых и продуктов их жизнедеятельности и т. д.;
- необходимости замены ламп, фильтров, элементов питания, аккумуляторов, предохранителей, а также стеклянных/фарфоровых/матерчатых и перемещаемых вручную деталей и других дополнительных быстрознашающихся/сменных деталей изделия, которые имеют собственный ограниченный период работоспособности, в связи с их естественным износом;
- дефектов системы, в которой изделие использовалось как элемент этой системы.

Особые условия гарантийного обслуживания кондиционеров

Настоящая гарантия не распространяется на недостатки работы изделия в случае, если Покупатель по своей инициативе (без учета соответствующей информации Продавца) выбрал и купил кондиционер надлежащего качества, но по своим техническим характеристикам не предназначенный для помещения, в котором он был впоследствии установлен Покупателем.

Уважаемый Покупатель!

Напоминаем, что неквалифицированный монтаж кондиционеров может привести к его неправильной работе и, как следствие, к выходу изделия из строя. Монтаж данного оборудования должен производиться согласно документу СТО НОСТРОЙ 2.23.-2011 о «Монтаже и пусконаладке испарительных компрессорно-конденсаторных блоков бытовых систем кондиционирования в зданиях и сооружениях» с обязательным проведением пуско-наладочных работ и обязательным заполнением протокола о приемке оборудования после проведения пусконаладочных работ.

В случае возникновения в кондиционерах недостатков в результате нарушения порядка их установки гарантия не распространяется. Гарантию на монтажные работы и связанные с ними недостатки в работе изделия несет монтажная организация.

Особые условия эксплуатации кондиционеров

Настоящая гарантия не предоставляется, когда по требованию/желанию Покупателя в нарушение действующих в РФ требований СНиПов, стандартов и иной технической документации: был неправильно подобран и куплен кондиционер (-ы) для конкретного помещения; были неправильно смонтирован(-ы) (установлен(-ы)) блок(-и) купленного Покупателем кондиционера. Также обращаем внимание Покупателя на то, что в соот-

ветствии с Жилищным Кодексом РФ Покупатель обязан согласовать монтаж купленного кондиционера(-ов) с эксплуатирующей организацией и компетентными органами исполнительной власти субъекта Российской Федерации. Продавец, Уполномоченная изготовителем организация, Импортер, Изготовитель снимают с себя всякую ответственность за любые неблагоприятные последствия, связанные с использованием купленного кондиционера(-ов) без утвержденного плана монтажа и разрешения вышеуказанных организаций.

Памятка по уходу за кондиционером:

1. раз в 2 недели (при интенсивной эксплуатации чаще), контролируйте чистоту воздушных фильтров во внутреннем блоке (см. инструкцию по эксплуатации). Защитные свойства этих фильтров основаны на электростатическом эффекте, поэтому даже при незначительном загрязнении фильтр перестает выполнять свои функции;
2. один раз в год необходимо проводить профилактические работы, включающие в себя очистку от пыли и грязи теплообменников внутреннего и внешнего блоков, проверку давления в системе, диагностику всех электронных компонентов кондиционера, чистку дренажной системы. Данная процедура предотвратит появление неисправностей и обеспечит надежную работу вашего кондиционера;
3. раз в год (лучше весной), при необходимости, следует вычистить теплообменник наружного блока и проверить работу кондиционера на всех режимах. Это обеспечит надежную работу вашего кондиционера;
4. необходимо учесть, что эксплуатация кондиционера в зимних условиях имеет ряд особенностей. При крайне низких температурах: от -10 °C и ниже для кондиционеров не инверторного типа и от -15 °C и ниже для кондиционеров инверторного типа рекомендуется использовать кондиционер только в режиме вентиляции. Запуск кондиционера для работы в режимах охлаждения или обогрева может привести к сбоям в работе кондиционера и поломке компрессора. Если на улице отрицательная температура, а конденсат (вода из внутреннего блока) выводится на улицу, то возможно замерзание воды в дренажной системе и, как следствие, конденсат будет вытекать из поддона внутреннего блока в помещение.

Покупатель предупрежден о том, что если товар отнесен к категории товаров, предусмотренных «Перечнем непродовольственных товаров надлежащего качества, не подлежащих возврату или обмену на аналогичный товар другого размера, формы, габарита, фасона, расцветки или комплектации» Пост. Правительства РФ № 55 от 19.01.1998 он не вправе требовать обмена купленного изделия в порядке ст. 25 Закона «О защите прав потребителей» и ст. 502 ГК РФ. С момента подписания Покупателем Гарантийного талона считается, что:

- вся необходимая информация о купленном изделии и его потребительских свойствах предоставлена Покупателю в полном объеме, в соответствии со ст. 10 Закона «О защите прав потребителей»;

- покупатель получил Инструкцию по эксплуатации купленного изделия на русском языке и _____;
- покупатель ознакомлен и согласен с условиями гарантийного обслуживания/особенностями эксплуатации купленного изделия;
- покупатель претензий к внешнему виду/комплектности купленного изделия не имеет.

Отметить здесь, если работа изделия проверялась в присутствии Покупателя.

Подпись Покупателя:

Дата:

Заполняется продавцом

Ballu HOME[®]

ГАРАНТИЙНЫЙ ТАЛОН сохраняется у клиента

Модель _____

Серийный номер _____

Дата продажи _____

Название продавца _____

Адрес продавца _____

Телефон продавца _____

Подпись продавца _____

Печать продавца

Изымается мастером при обслуживании

Ballu HOME[®]

УНИВЕРСАЛЬНЫЙ ОТРЫВНОЙ ТАЛОН на гарантийное обслуживание

Модель _____

Серийный номер _____

Дата продажи _____

Дата приема в ремонт _____

№ заказа-наряда _____

Проявление дефекта _____

Ф.И.О. клиента _____

Адрес клиента _____

Телефон клиента _____

Дата ремонта _____

Подпись мастера _____

Заполняется установщиком

Ballu HOME[®]

ГАРАНТИЙНЫЙ ТАЛОН сохраняется у клиента

Модель _____

Серийный номер _____

Дата продажи _____

Название установщика _____

Адрес установщика _____

Телефон установщика _____

Подпись установщика _____

Печать установщика

Изымается мастером при обслуживании

Ballu HOME[®]

УНИВЕРСАЛЬНЫЙ ОТРЫВНОЙ ТАЛОН на гарантийное обслуживание

Модель _____

Серийный номер _____

Дата продажи _____

Дата приема в ремонт _____

№ заказа-наряда _____

Проявление дефекта _____

Ф.И.О. клиента _____

Адрес клиента _____

Телефон клиента _____

Дата ремонта _____

Подпись мастера _____



Приборы и аксессуары можно приобрести
в фирменном интернет-магазине: www.ballu.ru
или в торговых точках вашего города