



Руководство по эксплуатации

Гарантийный талон

Мобильный кондиционер воздуха

Керівництво з експлуатації

Гарантійний талон

Мобільний кондиціонер повітря



BPAC-07 CE_17Y |

BPAC-09 CE_17Y |

BPAC-12 CE_17Y |

Code-128

Перед началом эксплуатации прибора внимательно изучите данное руководство и храните его в доступном месте.
Перед початком експлуатації приладу уважно вивчіть цей посібник і зберігайте його в доступному місці.



Содержание

2	Используемые обозначения
3	Правила безопасности
3	Назначение
4	Устройство кондиционера
5	Технические характеристики
5	Управление кондиционером
8	Монтаж кондиционера
9	Устранение неисправностей
10	Самодиагностика
11	Транспортировка и хранение
11	Комплектация
11	Срок эксплуатации
11	Гарантия
11	Правила утилизации
11	Дата изготовления
11	Сертификация продукции
22	Гарантийный талон

Используемые обозначения



ВНИМАНИЕ!

Требования, несоблюдение которых может привести к тяжелой травме или серьезному повреждению оборудования.



ОСТОРОЖНО!

Требования, несоблюдение которых может привести к серьезной травме или летальному исходу.

ПРИМЕЧАНИЕ

1. Если поврежден кабель питания, он должен быть заменен производителем или авторизованной сервисной службой или другим квалифицированным специалистом во избежание серьезных травм.
2. Кондиционер должен быть установлен с соблюдением существующих местных норм и правил эксплуатации электрических сетей.

3. После установки кондиционера электрическая вилка должна находиться в доступном месте.
4. Производитель оставляет за собой право без предварительного уведомления покупателя вносить изменения в конструкцию, комплектацию или технологию изготовления изделия с целью улучшения его свойств.
5. В тексте и цифровых обозначениях инструкции могут быть допущены опечатки.
6. Если после прочтения инструкции у вас останутся вопросы по эксплуатации прибора, обратитесь к продавцу или в специализированный сервисный центр для получения разъяснений.
7. На изделии присутствует этикетка, на которой указаны технические характеристики и другая полезная информация о приборе.

Правила безопасности



ВНИМАНИЕ!

- Во избежание повреждений прибора и аннулирования вашей гарантии перед началом работы поставьте кондиционер в вертикальное положение (как изображено на обложке) минимум на 2 часа до эксплуатации.
- Не подключайте кондиционер к неисправной розетке. Не пользуйтесь переходниками и удлинителями.
- Не устанавливайте кондиционер в следующих местах:
 - вблизи источников открытого пламени;
 - в местах, где возможно попадание брызг воды или масла на агрегат;
 - в местах воздействия прямых солнечных лучей;
 - вблизи ванных и душевых комнат и плавательных бассейнов;
 - в теплицах.
- Для обеспечения надежной работы компрессора не наклоняйте кондиционер.
- Прежде чем приступить к чистке кондиционера, извлеките вилку из розетки.
- Не ставьте нагревательные приборы рядом с розеткой.
- Во избежание перегрева не закрывайте работающий кондиционер.
- Не эксплуатируйте кондиционер с поврежденным кабелем электропитания. При необходимости замены поврежденного кабеля обратитесь в сервисный центр.



ВНИМАНИЕ!

- Внимательно прочитайте эту инструкцию перед установкой и эксплуатацией кондиционера если у вас возникнут вопросы обращайтесь к официальному дилеру производителя.
- Используйте прибор только по назначению, указанному в данной инструкции.
- Не храните бензин и другие летучие и легковоспламеняющиеся жидкости вблизи кондиционера — это очень опасно!
- Кондиционер не дает притока свежего воздуха! Чаще проветривайте помещение, особенно если в помещении работают приборы на жидком топливе, которые снижают количество кислорода в воздухе.



ОСТОРОЖНО!

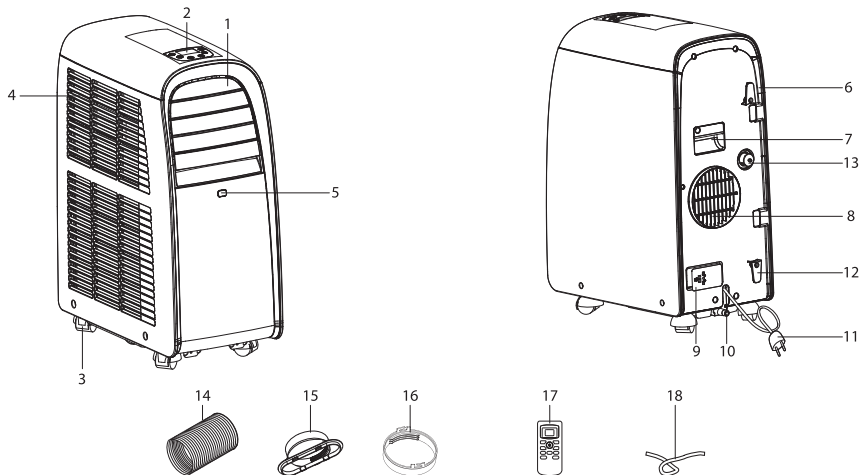
- Не подключайте и не отключайте кондиционер от электрической сети, вынимая вилку из розетки, используйте кнопку ВКЛ/ВЫКЛ.
- Не засовывайте посторонние предметы в воздухозаборные решетки кондиционера. Это опасно, т.к. вентилятор вращается с высокой скоростью.
- Не позволяйте детям играть с кондиционером.
- Не охлаждайте и не нагревайте воздух в помещении очень сильно, если в нем находятся дети или инвалиды.

Назначение

Прибор предназначен для охлаждения, осушения и вентиляции воздуха в бытовых помещениях.

4 Устройство кондиционера

Устройство кондиционера



Модели ВРАС-07 СЕ_17У, ВРАС-09 СЕ_17У, ВРАС-12 СЕ_17У

- | | |
|--|--|
| 1. Воздуховыпускная решетка | 12. Крючки для провода электропитания |
| 2. Панель управления | 13. Среднее отверстие для дренажа. |
| 3. Шасси | 14. Шланг для выброса теплого воздуха |
| 4. Воздухозаборная решетка | 15. Насадка-адаптер на шланг для соединения с отверстием для выброса воздуха |
| 5. Приемник сигналов с пульта ДУ | 16. Насадка-адаптер на шланг для выброса теплого воздуха для соединения с оконным переходником |
| 6. Воздушный фильтр | 17. Пульт ДУ |
| 7. Ручка для перемещения | 18. Дренажный шланг |
| 8. Отверстие для выброса теплого воздуха в режиме охлаждения | |
| 9. Фиксатор вилки провода электропитания | |
| 10. Нижнее отверстие для дренажа | |
| 11. Кабель электропитания | |



ВНИМАНИЕ!

- Фактическая комплектация мобильного кондиционера может отличаться от заявленной.
- В режиме осушения при высоком уровне влажности, конденсат (вода) может скапливаться внутри прибора. Для того, чтобы

периодически не удалять конденсат через отверстие можно к трубке постоянного отвода конденсата подсоединить шланг (в комплект не входит). Через шланг конденсат (вода) будет постоянно сливаться в дренаж.

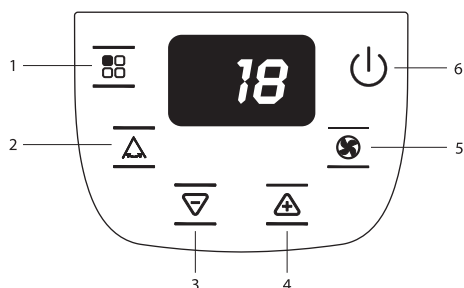
Технические характеристики

Параметр / Модель	BPAC-07 CE_17Y	BPAC-09 CE_17Y	BPAC-12 CE_17Y
Холодопроизводительность, BTU (Вт)	7 000 (2051)	9 000 (2638)	11 000 (3224)
Теплопроизводительность, BTU (Вт)*	-	-	-
Напряжение питания, В ~ Гц, Ф	220-240 ~ 50,1		
Номинальная мощность (охлаждение/обогрев), Вт	785/-	950/-	1235/-
Номинальный ток (охлаждение/обогрев), А	3,4/-	4,1/-	5,5/-
Хладагент	R410A	R410A	R410A
Степень защиты	IPX0	IPX0	IPX0
Класс электрозащиты	I класс	I класс	I класс
Класс энергоэффективности (охлаждение/обогрев)	A/-	A/-	A/-
Уровень шума, дБ(А)	45-51	45-51	45-51
Производительность по воздуху, м ³ /ч	330	330	330
Рекомендуемая площадь помещения, м ² **	до 18	до 26	до 30
Размеры прибора (ШxВxГ), мм	283x700x506	283x700x506	283x700x506
Размеры упаковки (ШxВxГ), мм	560x865x330	560x865x330	560x865x330
Вес нетто, кг	25	26	28
Вес брутто, кг	29	30	32

* Указано ориентировочное значение, которое может отличаться в зависимости от реальных условий эксплуатации.

Управление кондиционером

Панель управления



1. Кнопка выбора режима работы MODE
2. Кнопка выбора режима SWING
3. Кнопка уменьшения температуры
4. Кнопка увеличения температуры
5. Кнопка выбора скорости вращения вентилятора FAN
6. Кнопка включения/выключения вентилятора

Пульт дистанционного управления

Технические характеристики пульта ДУ

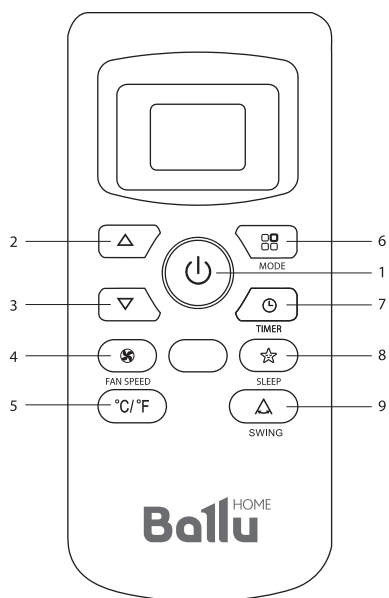
Модель	Для моделей кондиционеров с электронным управлением
Номинальное напряжение	3,0 В
Минимальное рабочее напряжение	2,0 В
Максимальное расстояние до приемника сигналов	8 м (при напряжении 3 В – до 11 м)

Функции пульта ДУ

1. Возможный выбор режимов – ОХЛАЖДЕНИЕ, ОСУШЕНИЕ, ВЕНТИЛЯЦИЯ, SMART.
2. Дополнительные режимы и функции: TIMER (таймер на включение/отключение кондиционера), FAN SPEED (выбор скорости воздушного потока), SWING (покачивание вертикальных жалюзи), SLEEP (ночной режим работы).
3. Задание температуры воздуха в помещении в диапазоне от 18 °С до 32 °С.
4. Отображение режимов работы на жидкокристаллическом дисплее.

6 Управление кондиционером

Описание пульта ДУ



1. Кнопка ON/OFF
При нажатии этой кнопки кондиционер включается. При повторном нажатии кнопки кондиционер отключается.
2. Кнопка ▲
Эта кнопка служит для увеличения значения заданной температуры или для увеличения заданного времени включения/отключения кондиционера по таймеру.
3. Кнопка ▼
Эта кнопка служит для уменьшения значения заданной температуры или для уменьшения заданного времени включения/отключения кондиционера по таймеру.
4. Кнопка FAN SPEED
Нажимая эту кнопку, выберите скорость вращения вентилятора в следующей последовательности: НИЗКАЯ, СРЕДНЯЯ, ВЫСОКАЯ.
5. Кнопка °C/°F
Нажмите эту кнопку для выбора единиц измерения температуры — по Цельсию или по Фаренгейту.
6. Кнопка MODE
Нажимая эту кнопку, выберите режим работы кондиционера в следующей последовательности: ОХЛАЖДЕНИЕ, ОСУШЕНИЕ, и ВЕНТИЛЯЦИЯ, SMART.

7. Кнопка TIMER
Эта кнопка служит для включения режима настройки таймера: ON — режим задания времени включения кондиционера; OFF — режим задания времени отключения кондиционера.
8. Кнопка SLEEP
Кнопка используется для задания или отмены ночного режима работы.
9. Кнопка SWING
Нажмите эту кнопку для включения покачивания вертикальных жалюзи.

Установка и замена элементов питания

Для питания пульта ДУ используются два щелочных элемента питания типа R03/1r03x2.

1. Для установки элементов питания необходимо выдвинуть крышку отсека элементов питания и вставить элементы питания в соответствии с символами + и -, указанными на стенке отсека.
2. Для замены элементов питания проделайте ту же операцию.



ПРИМЕЧАНИЕ

1. При замене элементов питания не используйте старые элементы или элементы других типов. Это может привести к нарушению нормальной работы пульта ДУ.
2. Если вы не пользуетесь пультом более 1 месяца, извлеките элементы питания из пульта, так как батарейки могут протечь и повредить пульт.
3. При нормальной эксплуатации кондиционера срок службы элементов питания составляет около 6 месяцев.
4. Заменяйте элементы питания, если отсутствует звуковое подтверждение приема команд ДУ, или когда пропадает значок передачи сигнала.

РЕЖИМ ОХЛАЖДЕНИЕ, ВЕНТИЛЯЦИЯ (COOL, FAN)

1. Включите кондиционер, нажав кнопку ON/OFF. На панели индикации внутреннего блока появится индикатор РАБОЧЕГО СОСТОЯНИЯ.
2. Нажимая кнопку MODE, выберите режим ОХЛАЖДЕНИЯ (COOL).
3. Нажимая кнопки ▼▲, в режиме ОХЛАЖДЕНИЯ задайте желаемую температуру

воздуха в помещении в диапазоне от 18 °С до 32 °С.

4. Нажимая кнопку FAN в режиме ОХЛАЖДЕНИЯ, выберите скорость вращения вентилятора: НИЗКАЯ, СРЕДНЯЯ, ВЫСОКАЯ, кондиционер начнет работать в соответствии с выбранной настройкой.
5. Нажимая кнопку MODE выберите режим ВЕНТИЛЯЦИИ (FAN). В этом режиме температуру воздуха задать невозможно.
6. Нажимая кнопку FAN SPEED в режиме ВЕНТИЛЯЦИИ, выберите скорость вращения вентилятора: НИЗКАЯ, СРЕДНЯЯ или ВЫСОКАЯ.
7. Для отключения кондиционера снова нажмите кнопку ON/OFF.



ПРИМЕЧАНИЕ

В режиме ОХЛАЖДЕНИЕ шланг для отвода теплого воздуха должен быть подсоединен к прибору.

АВТОМАТИЧЕСКИЙ РЕЖИМ (SMART)

В режиме SMART прибор автоматически выбирает режим работы — если температура воздуха в помещении менее 23 °С, прибор будет работать в режиме вентиляции, не охлаждая. Если температура выше 23 °С — автоматически включится режим охлаждения. Нажимайте кнопку выбора режима, пока не загорится индикатор режима SMART. Вы также можете выбрать необходимую скорость вентилятора в режиме SMART.

РЕЖИМ ОСУШЕНИЯ (DRY)

1. В режиме ОСУШЕНИЯ к прибору нужно подсоединить дренажный шланг для отвода конденсата в специальную емкость/дренажное отверстие.
2. Сначала отключите прибор от электропитания, снимите заглушку со среднего дренажного отверстия и подсоедините дренажный шланг, обеспечив специальную емкость для сбора конденсата либо дренажное отверстие.
3. Включите кондиционер, нажав кнопку ON/OFF. На панели индикации внутреннего блока появится индикатор РАБОЧЕГО СОСТОЯНИЯ.
4. Нажимая кнопку MODE, выберите режим ОСУШЕНИЕ (DRY). Кондиционер начинает работу в данном режиме.

5. Для отключения кондиционера снова нажмите кнопку ON/OFF.



ПРИМЕЧАНИЕ

В режиме ОСУШЕНИЯ шланг для отвода теплого воздуха должен быть подсоединен к прибору.

РЕЖИМ РАБОТЫ ПО ТАЙМЕРУ

Перед выходом из дома можно настроить кондиционер на режим работы по ТАЙМЕРУ. С помощью этой функции кондиционер обеспечит комфортную температуру воздуха в помещении к вашему возвращению.

Порядок настройки таймера:

1. Программирование отложенного старта:
 - Включите кондиционер и выберите режим, в котором прибор должен будет начать работу через определенное время. Например выберите режим ОХЛАЖДЕНИЕ, установите температуру 24 °С и среднюю скорость вентилятора.
 - Затем выключите прибор кнопкой ON/OFF
 - Далее нажмите дважды кнопку TIMER — на дисплее появится диапазон времени, которое вы можете выбрать для отложенного старта прибора.
 - Кнопками увеличения / уменьшения выберите нужный диапазон времени.
 - Повторно нажмите кнопку TIMER — режим отложенного старта будет активирован. На дисплее отобразится символ "h" и количество часов до включения.
 - Чтобы деактивировать режим - повторно нажмите кнопку TIMER, либо отключите кондиционер.
2. Программирование отложенного отключения:
 - Во время работы кондиционера нажмите кнопку TIMER — на дисплее появится диапазон времени, которое вы можете выбрать для отложенного выключения прибора.

8 Монтаж кондиционера

- Кнопками увеличения / уменьшения выберите нужный диапазон времени.
- Повторно нажмите кнопку TIMER — режим отложенного выключения будет активирован. На дисплее отобразится количество часов до выключения.
- Чтобы деактивировать режим - повторно нажмите кнопку ТАЙМЕР, либо отключите кондиционер.



ПРИМЕЧАНИЕ

После настройки таймера убедитесь, что индикатор режима работы по таймеру на панели индикации внутреннего блока светится.

НОЧНОЙ РЕЖИМ РАБОТЫ (SLEEP)

При нажатии на пульте ДУ кнопки SLEEP включается ночной режим. При работе в режиме ОХЛАЖДЕНИЕ, кондиционер автоматически каждый час увеличивает (при охлаждении) и уменьшает (при обогреве) заданную температуру воздуха на 1 °С. Через 2 часа заданная температура принимает постоянное значение и через 6 часов прибор автоматически выключается.

Во время работы в режиме SLEEP прибор всегда работает на минимальной скорости вентилятора, а дисплей гаснет.

Чтобы отключить ночной режим, повторно нажмите кнопку SLEEP.



ПРИМЕЧАНИЕ

В режимах ОСУШЕНИЕ и ВЕТИЛЯЦИЯ ночной режим не активен.

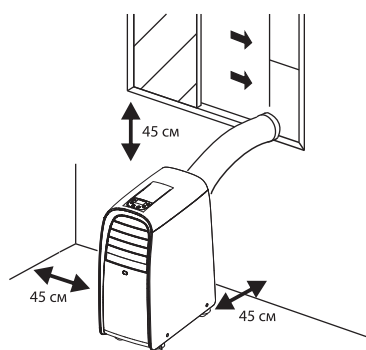


ВНИМАНИЕ!

1. Если между пультом и приемником инфракрасных сигналов на внутреннем блоке находятся посторонние предметы, то кондиционер не будет принимать сигналы пульта ДУ.
2. Не допускайте попадания на пульт жидкости.
3. Не оставляйте пульт в зоне воздействия высокой температуры и прямых солнечных лучей.
4. Попадание прямых солнечных лучей на приемник сигналов ДУ может вызвать нарушения в работе кондиционера.

5. Не оставляйте пульт в зоне воздействия электромагнитного излучения, генерируемого другими домашними приборами.

Монтаж кондиционера



1. Выберите подходящее место для установки кондиционера с удобным доступом к электрической розетке.
2. Установите шланг для выброса теплого воздуха в окне или в специальном отверстии.



ПРИМЕЧАНИЕ

Пункт 2 необходим только в том случае, если кондиционер будет работать в режиме ОХЛАЖДЕНИЯ и ОСУШЕНИЯ.

3. Вставьте электрический кабель в заземленную розетку сети электропитания с параметрами 220-240 В ~ 50 Гц
4. Включите кондиционер, нажав кнопку ON/OFF.



ВНИМАНИЕ!

Для установки кондиционера выберите ровное и просторное место. Убедитесь, что обеспечивается свободный доступ воздуха к агрегату. Расстояние от кондиционера до стен и других предметов должно быть не менее 45 см. Запрещается использовать кондиционер в помещениях с высокой влажностью (прачечных, ванных комнатах и т. п.). При установке прибора обеспечьте свободный доступ к розетке сети электропитания. Электромонтаж кондиционера следует

выполнять в соответствии с Правилами устройства электроустановок (ПУЭ) и местными нормативными документами.

Монтаж шланга выбросного воздуха (только режим охлаждения и осушения).



ВНИМАНИЕ!

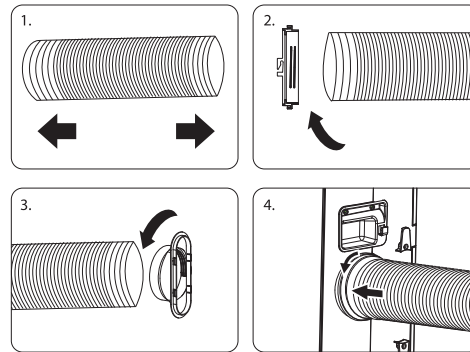
При охлаждении и осушении через воздуховод выбрасывается теплый, влажный воздух.

1. Присоедините один конец шланга к отверстию для выброса воздуха и закрепите с помощью насадки-адаптера.
2. С помощью насадки-адаптера организуйте вывод шланга для выброса теплого воздуха в окно с помощью переходника, либо в другое помещение (например техническое) за пределы охлаждаемого в ближайшем окне или в специальном отверстии для отвода теплого воздуха.



ВНИМАНИЕ!

Не допускайте слишком сильного изгиба шланга.



1. Растяните шланг для выброса теплого воздуха с обоих концов;
2. Закрепите насадку адаптер для соединения с прибором;
3. Закрепите насадку адаптер для соединения с оконным переходником;
4. Поворачивайте до щелчка.

Устранение неисправностей

В случае возникновения проблем с эксплуатацией или обнаружении неисправностей обратитесь к способам их устранения, указанным в таблице ниже.

В случае невозможности решения проблем указанными способами обратитесь в центр технического обслуживания.

Неисправность	Причина	Способ устранения
При нажатии кнопки I/O кондиционер не включается	Мигает индикатор заполнения емкости, лоток для сбора конденсата заполнен	Слейте воду из лотка
	Фактическая температура воздуха в помещении ниже заданной (в режиме охлаждения)	Правильно задайте температуру
Сильный шум или вибрация	Кондиционер установлен на наклонной или неровной поверхности	Установите кондиционер на ровную горизонтальную поверхность
При работе кондиционера слышен шум, похожий на журчание воды	Шум возникает при движении хладагента по трубам	Это нормальное явление

Самодиагностика

Код ошибки на дисплее	Действия
 <p>Защита теплообменника от обмерзания</p>	Прибор оснащен функцией защиты теплообменника от обмерзания. Если на дисплее отображается данный код - это означает, что прибор включится автоматически после размораживания.
 <p>Ошибка блока управления</p>	Если на дисплее отображается данный код - это означает, что вероятнее всего возникла неисправность во внутренней системе управления кондиционера. Нужно обратиться в ближайший сервисный центр.
 <p>Лоток для сбора конденсата заполнен</p>	Опорожните лоток для сбора конденсата, как указано в пункте Уход и обслуживание данной инструкции.



ВНИМАНИЕ!

- Прежде чем приступить к чистке кондиционера, извлеките вилку из розетки.
- При чистке кондиционера не пользуйтесь бензином, растворителями и другими химически активными средствами.
- Во избежание поражения электрическим током и повреждения электрических компонентов не лейте на кондиционер воду из крана или шланга.
- Не эксплуатируйте кондиционер при поврежденном кабеле электропитания. По вопросу замены поврежденного кабеля обращайтесь в сервисный центр.

Воздушный фильтр

- Засорение воздушного фильтра частицами пыли приводит к уменьшению расхода воздуха через кондиционер, поэтому проводите чистку

фильтра не реже одного раза в две недели.

- Извлечение фильтра:
Аккуратно вытащите фильтры за специальные ручки.
- Чистка фильтра:
Сначала аккуратно почистите фильтры с помощью пылесоса. Затем осторожно опустите фильтр в теплую воду (с температурой около 40 °С) с мягким моющим средством, прополощите его и просушите, не подвергая воздействию солнечных лучей.
- Установка фильтра:
Аккуратно задвиньте фильтры в отведенные для них отсеки.

Поверхность кондиционера

- Наружную поверхность агрегата протирайте тканью, смоченной в нейтральном растворе, удаляя остатки влаги сухой салфеткой.

Автоматическое удаление конденсата при охлаждении

Удаление конденсата происходит автоматически. Влага внутри прибора начинает испаряться и в виде водяного пара удаляется через воздуховод наружу.



ВНИМАНИЕ!

При высоком уровне влажности понадобится дополнительный отвод конденсата. В этом случае используется емкость для сбора конденсата у основания прибора. Руководствуйтесь указаниями, приведенными ниже.

При заполнении емкости для сбора конденсата (в режиме охлаждения) воду необходимо сливать, иначе прибор не будет работать. Сливать конденсат необходимо, открыв нижнюю заглушку у основания прибора (с обратной стороны).

Но конструкция кондиционеров также позволяет осуществлять непрерывный отвод конденсата без необходимости регулярного удаления влаги из прибора. Для этого необходимо воспользоваться дренажным шлангом (не входит в комплект поставки) и осуществить следующий порядок действий:

- подготовить дренажный шланг для отвода конденсата;
- вытащить заглушку с обратной стороны прибора;
- вставить дренажный шланг в отверстие для слива конденсата;
- вывести шланг в дренажную систему для отвода конденсата.

* Только для моделей с электронным управлением

Транспортировка и хранение

- Прибор должен храниться в упаковке изготовителя в закрытом помещении при температуре от + 4 до + 40 °С и относительной влажности до 85% при температуре 25 °С.
- Транспортирование и хранение прибора должно соответствовать указаниям манипуляционных знаков на упаковке.

Комплектация

1. Мобильный кондиционер
2. Пульт дистанционного управления
3. Комплект для удаления теплого воздуха
4. Инструкция и гарантийный талон

Срок эксплуатации

Срок эксплуатации прибора составляет 10 лет при условии соблюдения соответствующих правил по установке и эксплуатации.

Гарантия

Гарантийный срок составляет 2 года. Гарантийное обслуживание мобильного кондиционера производится в соответствии с гарантийными обязательствами, перечисленными в гарантийном талоне.

Правила утилизации

По истечении срока службы прибор должен подвергаться утилизации в соответствии с нормами, правилами и способами, действующими в месте утилизации.

Не выбрасывайте прибор вместе с бытовыми отходами.

По истечении срока службы прибора, сдавайте его в пункт сбора для утилизации, если это предусмотрено нормами и правилами вашего региона. Это поможет избежать возможных последствий на окружающую среду и здоровье человека, а также будет способствовать повторному использованию компонентов изделия.

Информацию о том, где и как можно утилизировать прибор можно получить от местных органов власти.

Дата изготовления

Дата изготовления указана на стикере на корпусе прибора, а также зашифрована в Code-128. Дата изготовления определяется следующим образом:

SN XXXXXXXX XXXX XXXXXXX XXXXX
а

а – месяц и год производства.

Сертификация продукции

Товар сертифицирован на территории Таможенного союза.

Товар соответствует требованиям:

ТР ТС 004/2011 «О безопасности низковольтного оборудования»,
ТР ТС 020/2011 «Электромагнитная совместимость технических средств»

Изготовитель:

"TCL Delonghi Home Appliances (Zhongshan) Co., Ltd.",
50th Shenghui North Road, Shenghui North industrial district, Nantou Zhongshan, Guangdong, China

«ТСЛ Делонги Хоум Эплайнсес (Жонгшан) Ко., ЛТД»
50 Шенчхуи Норс Роуд, Шенчхуи Норс Индастриал дистрикт, Нанту Жонгшан, Гуангдонг, Китай

Импортер в РФ и уполномоченная организация:

Общество с ограниченной ответственностью
«Ай.Эр.Эм.Си.»
РФ, 119049, г. Москва,
Ленинский проспект, д. 6, стр. 7, кабинет 14
Тел./факс: +7 (495) 2587485
e-mail: info@irmc.ru

www.ballu.ru

Сделано в Китае



104

Приборы и аксессуары можно приобрести в фирменном интернет-магазине: <http://shop.ballu.ru> или в торговых точках вашего города.

Ballu[®] HOME

Зміст

12	Використовувані позначення
13	Правила безпеки
13	Призначення
14	Будова кондиціонера
15	Технічні характеристики
15	Управління кондиціонером
18	Монтаж кондиціонера
19	Усунення несправностей
20	Самодіагностика
20	Транспортування і зберігання
21	Комплектація
21	Термін експлуатації
21	Гарантія
21	Правила утилізації
21	Дата виготовлення
21	Сертифікація продукції
26	Гарантійний талон

Використані позначення



УВАГА!

Вимоги, недотримання яких може призвести до важкої травми або серйозного пошкодження обладнання.



ОБЕРЕЖНО!

Вимоги, недотримання яких може призвести до серйозної травми або смерті.

ПРИМІТКА

1. Якщо пошкоджений кабель живлення, він повинен бути замінений виробником або авторизованою сервісною службою або іншим кваліфікованим фахівцем, щоб уникнути серйозних травм.
2. Кондиціонер повинен бути встановлений з дотриманням існуючих місцевих норм і правил експлуатації електричних мереж.
3. Після установки кондиціонера електрична

- вилка повинна знаходитися в доступному місці.
4. Несправні батарейки пульта повинні бути замінені.
5. Виробник залишає за собою право без попереднього повідомлення покупця вносити зміни в конструкцію, комплектацію або технологію виготовлення виробу з метою поліпшення його властивостей.
6. У тексті та цифрових позначеннях інструкції можуть бути допущені помилки.
7. Якщо після прочитання інструкції у Вас залишаться питання по експлуатації приладу, зверніться до продавця або в спеціалізований сервісний центр для отримання роз'яснень.
8. На виробі присутній етикетка, на коту-рій вказані технічні характеристики і інша корисна інформація про прилад.

Правила безпеки



УВАГА!

- Щоб уникнути пошкодженнь приладу та анулювання Вашої гарантії категорично заборонено транспортувати приладу в горизонтальному або похилому положенні, перед початком використання кондиціонерів повинен перебувати у вертикальному положенні не менше 2 годин.
- Не підключайте кондиціонер до несправної розетки. Не користуйтеся перехідниками і подовжувачами.
- Не встановлюйте кондиціонер у наступних місцях:
 - поблизу відкритого вогню;
 - в місцях, де можливе попадання бризок води або масла на агрегат;
 - в місцях дії прямих сонячних променів;
 - поблизу ванних і душових кімнат і плава-льних басейнів; в теплицях.
- Для забезпечення надійної роботи компресора не нахилити кондиціонер.
- Перш ніж приступити до чищення кондиціонера, витягніть вилку з розетки
- Не ставте нагрівальні прилади поряд з розеткою.
- Щоб уникнути перегріву не закривайте працюючий кондиціонер.
- Не використовуйте кондиціонер з пошкодженим кабелем електроживлення. При необхідності заміни пошкодженого кабелю зверніться в сервісний центр.



УВАГА!

- Уважно прочитайте цю інструкцію перед установкою і експлуатацією кондиціонера, якщо у вас виникнуть питання звертайтеся до офіційного дилера виробника.
- Використовуйте прилад тільки за призначенням, зазначеним в даній інструкції.
- Не зберігайте бензин і інші леткі і легкозаймисті рідини поблизу кондиціонера - це дуже небезпечно!
- Кондиціонер не дає припливу свіжого повітря! Частіше провітрюйте приміщення, особливо якщо в приміщенні працюють прилади на рідкому паливі, які знижують кількість кисню в повітрі.



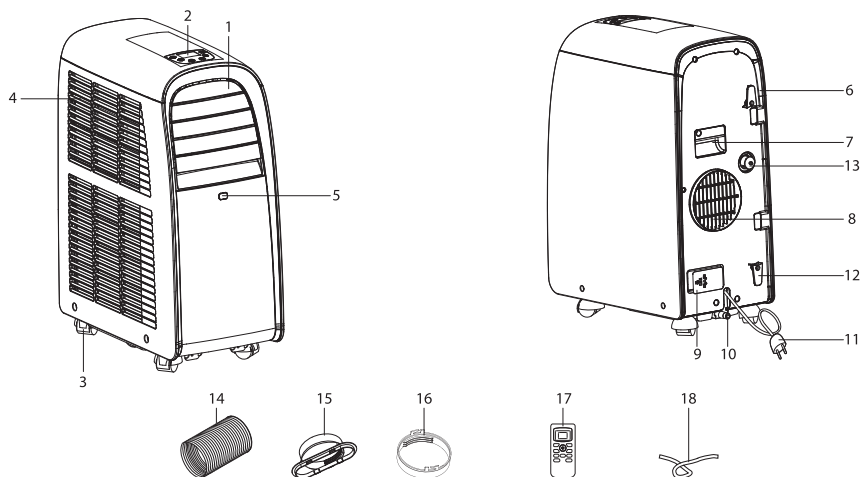
ОБЕРЕЖНО!

- Не підключайте і не відключайте кондиціонер від електричної мережі, виймаючи вилку з розетки, використовуйте кнопку вмикання / вимикання.
- Не засовуйте сторонні предмети в повітрязабірних ґратах кондиціонера. Це небезпечно, тому що вентилятор обертається з високою швидкістю.
- Не дозволяйте дітям гратися з кондиціонером.
- Не охолоджуйте і не нагрівайте повітря в приміщенні дуже сильно, якщо в ньому знаходяться діти або інваліди.

Призначення

Прилад призначений для охолодження, обігріву, осушення та вентиляції повітря в побутових приміщеннях.

Будова кондиціонера



Моделі ВРАС-07 СЕ_17У, ВРАС-09 СЕ_17У, ВРАС-12 СЕ_17У

- | | |
|--|---|
| 1. Повітряна решітка | 11. Кабель електроживлення |
| 2. Панель управління | 12. Гачки для проводу електроживлення |
| 3. Шасі | 13. Середній отвір для дренажу. |
| 4. Повітрязабірна решітка | 14. Шланг для викиду теплого повітря |
| 5. Приймач сигналів з пульта дистанційного керування | 15. Насадка-адаптер на шланг для з'єднання з отвором для викиду повітря |
| 6. Повітряний фільтр | 16. Насадка-адаптер на шланг для викиду теплого повітря для з'єднання з віконним перехідником |
| 7. Ручка для переміщення | 17. Пульт ДК |
| 8. Отвір для викиду теплого повітря в режимі охолодження | 18. Дренажний шланг |
| 9. Фіксатор вилки проводу електроживлення | |
| 10. Нижній отвір для дренажу | |



УВАГА!

- Фактична комплектація мобільного кондиціонера може відрізнятися від заявленої.
- У режимі осушення при високому рівні вологості, конденсат (вода) може накопичуватися всередині приладу. Для того,

щоб періодично не зливати конденсат через отвір можна до трубки постійного відведення конденсату під'єднати шланг (в комплект не входить). Через шланг конденсат (вода) буде постійно зливатися в дренаж.

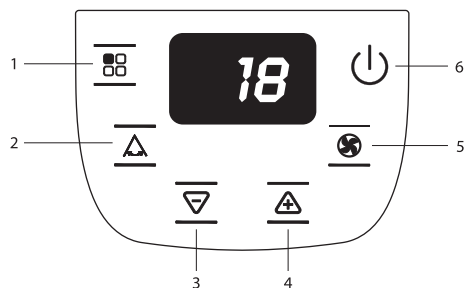
Технічні характеристики

Параметри / Модель	BPAC-07 CE_17Y	BPAC-09 CE_17Y	BPAC-12 CE_17Y
Холодопродуктивність, BTU (Вт)	7 000 (2051)	9 000 (2638)	11 000 (3224)
Теплопродуктивність, (Вт)	-	-	-
Напруга живлення, В ~Гц	220-240 ~ 50,1		
Номинальна потужність (охолодження / обігрів), Вт	785/-	950/-	1235/-
Номинальний струм (охолодження / обігрів), А	3,4/-	4,1/-	5,5/-
Холодоагент / вага, кг	R410A	R410A	R410A
Ступінь захисту	IPX0	IPX0	IPX0
Клас електрозахисту	I клас	I клас	I клас
Клас енергоефективності, (охолодження / обігрів)	A/-	A/-	A/-
Рівень шуму, дБ(А)	45-51	45-51	45-51
Продуктивність по повітрю, м³/ч	330	330	330
Рекомендована площа приміщення, м²*	до 18	до 26	до 30
Розміри приладу (ШхВхГ), мм	283x700x506	283x700x506	283x700x506
Розміри упаковки (ШхВхГ), мм	560x865x330	560x865x330	560x865x330
Вага нетто, кг	25	26	28
Вага брутто, кг	29	30	32

* Вказано орієнтовне значення, яке може відрізнятися в залежності від реальних умов експлуатації.

Управління кондиціонером

Панель управління



1. Кнопка вибору режиму роботи MODE
2. Кнопка вибору режиму SWING
3. Кнопка зменшення температури
4. Кнопка збільшення температури
5. Кнопка вибору швидкості обертання вентилятора FAN
6. Кнопка включення / вимикання вентилятора

Пульт дистанційного управління

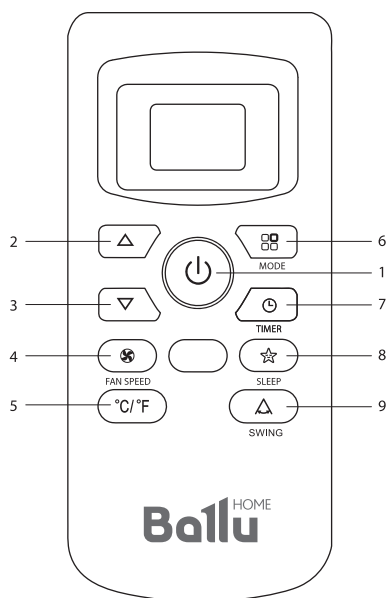
Технічні характеристики пульта ДУ

Модель	Для моделей кондиціонерів з електронним управлінням
Номинальна напруга	3,0 В
Мінімальна робоча напруга	2,0 В
Максимальна відстань до приймача сигналів	8 м (при напрузі 3 В - до 11 м)

Функції пульта ДУ

1. Можливий вибір режимів - ОХОЛОДЖЕННЯ, ОСУШЕННЯ, ВЕНТИЛЯЦІЯ, SMART.
2. Додаткові режими і функції: TIMER (таймер на включення / вимикання кондиціонера), FAN SPEED (вибір швидкості повітряного потоку), SWING (погойдування вертикальних жалюзі), SLEEP (нічний режим роботи).
3. Завдання температури повітря в приміщенні в діапазоні від 18 °С до 32 °С.
4. Відображення режимів роботи на рідкокристалічному дисплеї.

Опис пульта ДУ



1. Кнопка ON / OFF
При натисканні цієї кнопки кондиціонер включається. При повторному натисканні кнопки кондиціонер відключається.
2. Кнопка ▲
Ця кнопка служить для збільшення значення заданої температури або для збільшення заданого часу включення / відключення кондиціонера по таймеру.
3. Кнопка ▼
Ця кнопка служить для зменшення значення заданої температури або для зменшення заданого часу включення / відключення кондиціонера по таймеру.
4. Кнопка FAN SPEED
Натискаючи цю кнопку, виберіть швидкість обертання вентилятора в наступній послідовності: НИЗЬКА, СЕРЕДНЯ, ВИСОКА.
5. Кнопка °C/°F
Натисніть цю кнопку для вибору одиниць виміру температури - за Цельсієм або за Фаренгейтом.
6. Кнопка MODE
Натискаючи цю кнопку, виберіть режим роботи кондиціонера в наступній послідовності: ОХОЛОДЖЕННЯ, ОСУШЕННЯ, і ВЕНТИЛЯЦІЯ, SMART.

7. Кнопка TIMER
Ця кнопка служить для включення режиму настройки таймера: ON - режим завдання часу включення кондиціонера; OFF - режим завдання часу відключення кондиціонера.
8. Кнопка SLEEP
Кнопка використовується для завдання або скасування нічного режиму роботи.
9. Кнопка SWING
Натисніть цю кнопку для включення похитування вертикальних жалюзі.

Установка і заміна елементів живлення

Для живлення пульта дистанційного керування використовуються два лужних елемента живлення типу R03 / 1r03x2.

1. Для установки елементів живлення необхідно висунути кришку відсіку елементів живлення і вставити елементи живлення відповідно до символів + і -, зазначеними на стінці відсіку.
2. Для заміни елементів живлення виконайте ту ж операцію.



ПРИМІТКА

1. При заміні елементів живлення не використовуйте старі елементи або елементи інших типів. Це може привести до порушення нормальної роботи пульта дистанційного керування.
2. Якщо ви не користуєтесь пультом більше 1 місяця, витягніть елементи живлення з пульта, так як батарейки можуть протекти і пошкодити пульт.
3. При нормальній експлуатації кондиціонера термін служби елементів живлення складає близько 6 місяців.
4. Замініть елементи живлення, якщо відсутнє звукове підтвердження прийому команд ДУ, або коли пропадає значок передачі сигналу.

РЕЖИМ ОХОЛОДЖЕННЯ, ВЕНТИЛЯЦІЯ (COOL, FAN)

1. Увімкніть кондиціонер, натиснувши кнопку ON/OFF. На панелі індикації внутрішнього блоку з'явиться індикатор РОБОЧОГО СТАНУ.
2. Натискаючи кнопку MODE, виберіть режим ОХОЛОДЖЕННЯ (COOL).
3. За допомогою кнопок ▼▲, в режимі ОХОЛОДЖЕННЯ задайте бажану температуру повітря в приміщенні в діапазоні від 18 °C до 32 °C.

4. Натискаючи кнопку FAN в режимі ОХОЛОДЖЕННЯ, виберіть швидкість обертання вентилятора: НИЗЬКА, СЕРЕДНЯ, ВИСОКА, кондиціонер почне працювати в відповідно до параметру.
5. Натискаючи кнопку MODE виберіть режим ВЕНТИЛЯЦІЇ (FAN). В цьому режимі температуру повітря задати неможливо.
6. Натискаючи кнопку FAN SPEED в режимі ВЕНТИЛЯЦІЇ, виберіть швидкість обертання вентилятора: НИЗЬКА, СЕРЕДНЯ або ВИСОКА.
7. Для відключення кондиціонера знову натисніть кнопку ON/OFF.

**ПРИМІТКА**

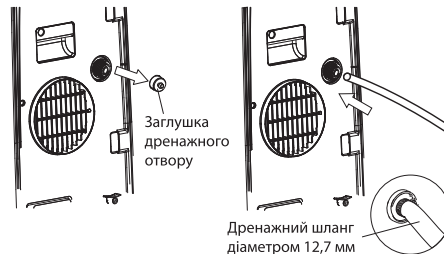
У режимі ОХОЛОДЖЕННЯ шланг для відведення теплого повітря повинен бути приєднаний до приладу.

Автоматичний РЕЖИМ (SMART)

У режимі SMART прилад автоматично вибирає режим роботи - якщо температура повітря в приміщенні менше 23 °С, прилад буде працювати в режимі вентиляції, не охолоджуючи. Якщо температура вище 23 °С - автоматично включиться режим охолодження. Натискайте кнопку вибору режиму, поки не загориться індикатор режиму SMART. Ви також можете вибрати необхідну швидкість вентилятора в режимі SMART.

РЕЖИМ ОСУШЕННЯ (DRY)

1. В режимі осушення до приладу потрібно під'єднати дренажний шланг для відведення конденсату в спеціальну ємність / дренажний отвір.
2. Спочатку вимкніть прилад від електроживлення, зніміть заглушку зі середнього дренажного отвору і підключіть дренажний шланг, забезпечивши спеціальну ємність для збору конденсату або дренажний отвір.
3. Увімкніть кондиціонер, натиснувши кнопку ON / OFF. На панелі індикації внутрішнього блоку з'явиться індикатор РОБОЧОГО СТАНУ.
4. Натискаючи кнопку MODE, виберіть режим ОСУШЕННЯ (DRY). Кондиціонер починає роботу в даному режимі.
5. Для відключення кондиціонера знову натисніть кнопку ON / OFF.

**ПРИМІТКА**

В режимі ОСУШЕННЯ шланг для відведення теплого повітря повинен бути приєднаний до приладу.

РЕЖИМ РОБОТИ ПО ТАЙМЕРУ

Перед виходом з будинку можна налаштувати кондиціонер на режим роботи за ТАЙМЕРОМ. За допомогою цієї функції кондиціонер забезпечить комфортну температуру повітря в приміщенні до вашого повернення.

Порядок налаштування таймеру:

1. Програмування відкладеного старту:

- Увімкніть кондиціонер і виберіть режим, в якому прилад повинен буде почати роботу через певний час. Наприклад виберіть режим ОХОЛОДЖЕННЯ, встановіть температуру 24 °С і середню швидкість вентилятора.
- Потім вимкніть прилад кнопкою ON/OFF
- Далі натисніть двічі кнопку TIMER - на дисплеї з'явиться діапазон часу, який ви можете вибрати для відкладеного старту приладу.
- Кнопками збільшення / зменшення виберіть потрібний діапазон часу.
- Повторно натисніть кнопку TIMER - режим відкладеного старту буде активований. На дисплеї відобразиться символ "h" та кількість годин до вмикання.
- Щоб деактивувати режим - повторно натисніть кнопку TIMER, або вимкніть кондиціонер.

2. Програмування відкладеного відключення:

- Під час роботи кондиціонера натисніть кнопку TIMER - на дисплеї з'явиться діапазон часу, який ви можете вибрати для відкладеного вимикання приладу.

- Кнопками збільшення / зменшення виберіть потрібний діапазон часу.
- Повторно натисніть кнопку TIMER - режим відкладеного вимикання буде активований. На дисплеї відобразиться кількість годин до виключення.
- Щоб деактивувати режим - повторно натисніть кнопку ТАЙМЕР, або вимкніть кондиціонер.



ПРИМІТКА

Після налаштування таймера переконайтеся, що індикатор режиму роботи за таймером на панелі індикації внутрішнього блоку світиться.

НІЧНИЙ РЕЖИМ РОБОТИ (SLEEP)

При натисканні на пульті ДУ кнопки SLEEP включається нічний режим. При роботі в режимі ОХОЛОДЖЕННЯ, кондиціонер автоматично щогодини збільшує (при охолодженні) і зменшує (при обігріві) задану температуру повітря на 1 °С. Через 2 години задана температура приймає постійне значення і через 6 годин прилад автоматично вимикається.

Під час роботи в режимі SLEEP прилад завжди працює на мінімальній швидкості вентилятора, а дисплей гасне.

Щоб відключити нічний режим, повторно натисніть кнопку SLEEP.



ПРИМІТКА

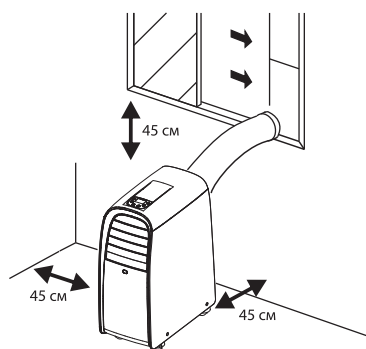
В режимах ОСУШЕННЯ і ВЕНТИЛЯЦІЯ нічний режим не активний.



УВАГА!

1. Якщо між пультом і приймачем інфрачервоних сигналів на внутрішньому блоці перебувають сторонні предмети, то кондиціонер не буде приймати сигнали пульта дистанційного керування.
2. Не допускайте потрапляння на пульт рідини.
3. Не залишайте пульт в зоні впливу високої температури і прямих сонячних променів.
4. Попадання прямих сонячних променів на приймач сигналів ДУ може викликати порушення в роботі кондиціонера.
5. Не залишайте пульт в зоні впливу електромагнітного випромінювання, що генерується іншими домашніми приладами.

Монтаж кондиціонера



1. Виберіть відповідне місце для установки кондиціонера зі зручним доступом до електричної розетки.
2. Встановіть шланг для викиду теплого повітря в вікні або в спеціальному отворі.



ПРИМІТКА

Пункт 2 необхідний тільки в тому випадку, якщо кондиціонер буде працювати в режимі ОХОЛОДЖЕННЯ та ОСУШЕННЯ.

3. Вставте електричний кабель в розетку мережі електроживлення з параметрами 220-240 В ~ 50 Гц
4. Увімкніть кондиціонер, натиснувши кнопку ON / OFF.



УВАГА!

Для встановлення кондиціонера виберіть рівне і просторе місце. Переконайтеся, що забезпечується вільний доступ повітря до агрегату. Відстань від кондиціонера до стін і інших предметів має бути не менше 45 см. Забороняється використовувати кондиціонер в приміщеннях з високою вологістю (пралень, ванних кімнатах і т..п). При установці приладу забезпечте вільний доступ до розетки мережі електроживлення. Електромонтаж кондиціонера слід виконувати відповідно до Правил налаштування електроустановок (ПНЕ) і місцевими нормативними документами.

Монтаж шланга викидного повітря (тільки режим охолодження і осушення).



УВАГА!

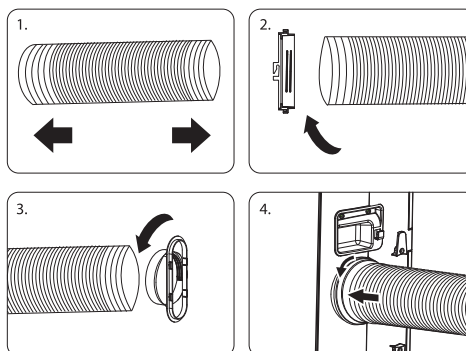
При охолодженні і осушенні через повітропровід викидається теплий, вологе повітря.

1. Приєднайте один кінець шланга до отвору для викиду повітря і закріпіть за допомогою насадки-адаптера.
2. За допомогою насадки-адаптера організуйте висновок шланга для викиду теплого повітря в вікно за допомогою перехідника, або в інше приміщення (наприклад технічне) за межі охолоджуваного в найближчому вікні або в спеціальному отворі для відводу теплого повітря.



УВАГА!

Не допускайте занадто сильного вигину шланга.




1. Розтягніть шланг для викиду теплого повітря з обох кінців;
2. Закріпіть насадку адаптер для з'єднання з приладом;
3. Закріпіть насадку адаптер для з'єднання з віконним перехідником;
4. Повертайте до кляцання.

Усунення несправностей

У разі виникнення проблем з експлуатацією або виявленні несправностей зверніться до способів їх усунення, зазначеним в таблиці нижче. У разі неможливості вирішення проблем зазначеними способами зверніться до сервісного центру.

Несправність	Причина	Спосіб усунення
При натисканні кнопки I / O кондиціонер не включається	Блимає індикатор заповнення ємності, лоток для збору конденсату заповнений	Злийте воду з лотка
	Фактична температура повітря в приміщенні нижче заданої (в режимі охолодження)	Правильно задайте температуру
Сильний шум або вібрація	Кондиціонер встановлений на похилій або нерівній поверхні	Встановіть кондиціонер на рівну горизонтальну поверхню
При роботі кондиціонера чути шум, схожий на дзюрчання води	Шум виникає при русі холодоагенту по трубах	Це нормальне явище

Самодіагностика

Код помилки на дисплеї	Дії
 <p>Захист теплообмінника від обмерзання</p>	Прилад оснащений функцією захисту теплообмінника від обмерзання. Якщо на дисплеї відображається даний код - це означає, що прилад вмикається автоматично після розморожування.
 <p>Помилка блоку управління</p>	Якщо на дисплеї відображається даний код - це означає, що найімовірніше виникла несправність у внутрішній системі управління кондиціонера. Потрібно звернутись до найближчого сервісного центру.
 <p>Лоток для збору конденсату заповнений</p>	Спорожніть лоток для збору конденсату, як зазначено в пункті Догляд і обслуговування даної інструкції.



УВАГА!

- Перш ніж приступити до чищення кондиціонера, витягніть вилку з розетки.
- При чищенні кондиціонера не користуйтеся бензином, розчинниками та іншими хімічно активними засобами.
- Щоб уникнути ураження електричним струмом або пошкодження електричних компонентів не лейте на кондиціонер воду з крана або шланга.
- Не використовуйте кондиціонер при пошкодженому кабелі електроживлення. З питання заміни пошкодженого кабелю звертайтеся в сервісний центр

Повітряний фільтр

- Засмічення повітряного фільтра частинками пилу призводить до зменшення витрати повітря через кондиціонер, тому проводите чистку фільтра не рідше одного разу на два тижні.
- Витягнення фільтра: акуратно витягніть фільтри за спеціальні ручки.
- Чищення фільтра: спочатку акуратно почистіть фільтри за

допомогою пилососа. Потім обережно опустіть фільтр в теплу воду (з температурою близько 40 °C) з м'яким миючим засобом, прополощіть його і просушіть, не піддаючи впливу сонячних променів.

- Встановлення фільтра: обережно засуньте фільтри в відведені для них відсіки.

Поверхня кондиціонера

- Зовнішню поверхню агрегату протирайте тканиною, змоченою в нейтральному розчині, видаляючи залишки вологи сухою серветкою.

Автоматичне видалення конденсату при охолодженні

Видалення конденсату відбувається автоматично. Волога всередині приладу починає випаровуватися і у вигляді водяної пари видалається через повітропровід назовні.



УВАГА!

При високому рівні вологості знадобиться додаткове відведення конденсату. У цьому випадку використовується ємність для збору конденсату біля основи приладу. Керуйтеся вказівками, наведеними нижче.

При заповненні ємності для збору конденсату (в режимі охолодження) воду необхідно зливати, інакше прилад не працюватиме. Зливати конденсат необхідно, відкривши нижню заглибку біля основи приладу (на звороті).

Але конструкція кондиціонерів також дозволяє здійснювати безперервне відведення конденсату без необхідності регулярного видалення вологи з приладу. Для цього необхідно скористатися дренажним шлангом (не входить в комплект поставки) і здійснити наступний порядок дій:

- підготувати дренажний шланг для відведення конденсату;
- витягнути заглибку зі зворотного боку приладу;
- вставити дренажний шланг в отвір для зливу конденсату;
- вивести шланг в дренажну систему для відведення конденсату.

Транспортування і зберігання

- Прилад повинен зберігатися в упаковці виробника в закритому приміщенні при температурі від + 4 до + 40 °C і відносній

- вологості до 85% при температурі 25 °С.
- Транспортування і зберігання приладу повинне відповідати вказівкам маніпуляційних знаків на упаковці.

Комплектація

1. Мобільний кондиціонер;
2. Пульст дистанційного керування;
3. Комплект для видалення теплового повітря;
4. Інструкція;
5. Гарантійний талон в інструкції.

Термін експлуатації

Термін експлуатації приладу складає 10 років за умови дотримання відповідних правил по установці і експлуатації.

Гарантія

Гарантійний термін складає 2 роки. Гарантійне обслуговування мобільного кондиціонера проводиться відповідно до гарантійних зобов'язань, перерахованих в гарантійному талоні.

Правила утилізації

Після закінчення терміну служби прилад може бути піддано утилізації відповідно до норм, правил і способів, що діють в місці утилізації.

Не викидайте пристрій разом з побутовими відходами.

Після закінчення терміну служби приладу, здавайте його в пункт збору для утилізації, якщо це передбачено нормами і правилами вашого регіону. Це допоможе уникнути можливих наслідків на навколишнє середовище і здоров'я людини, а також буде сприяти повторному використанню компонентів виробу.

Інформацію про те, де і як можна утилізувати прилад можна отримати від місцевих органів влади.

Дата виготовлення

Дата виготовлення вказана на стікері на корпусі приладу, а також зашифрована в Code-128. Дата виготовлення визначається наступним чином:

SN XXXXXXXX XXXX XXXXXXXX XXXXXX
а

а – місяць і рік виробництва.

Сертифікація продукції

Товар сертифікований на території України, відповідає вимогам нормативних документів: ДСТУ EN 55014-2:1997 IDT, ДСТУ EN 55014-2:2015, ДСТУ EN 55014-1:2014, ДСТУ EN 60335-2-40:2014.

За сертифікат відповідності Ви можете звернутись до продавця.

Інформація про сертифікацію продукції оновлюється щорічно. (При відсутності копії нового сертифіката в коробці, запитуйте копію у продавця).

Виробник:

SIA «Green Trace»,
LV-1004, Biekensalas iela, 21, Riga, Latvia
СІА «Грін Трейс»
ЛВ-1004, Латвія, Рига, ул. Бікенсалас, 21.

Виробник:

TCL Delonghi Home Appliances (Zhongshan) Co., Ltd.
50th Shenghui North Road, Shenghui North industrial district, Nantou Zhongshan, Guangdong, China
ТСЛ Делонгі Хоум Еплайнсес (Жонгшан) Ко., ЛТД
50 Шенчхуї Норс Роуд, Шенчхуї Норс Індастріал дістрікт, Нанту Жонгшан, Гуангдонг, Китай

Імпортёр в Україні:

ТОВ «Торговий дім Клімат Країни» Адреса: 08322, Київська обл., Бориспільський р-н., с. Проліски вул. Промислова, 9, офіс 4

www.ballu.in.ua

Виготовлено в Китаї



Прилади та аксесуари можна придбати у фірмовому інтернет-магазині:
<http://ballu.in.ua>
або у торговельних точках Вашого міста.



ГАРАНТИЙНЫЙ ТАЛОН

Настоящий документ не ограничивает определенные законом права потребителей, но дополняет и уточняет оговоренные законом обязательства, предполагающие соглашение Сторон, либо договор.

Поздравляем вас с приобретением техники отличного качества!

Убедительно просим вас во избежание недоразумений до установки/эксплуатации изделия внимательно изучить его инструкцию по эксплуатации. В конструкцию, комплектацию или технологию изготовления изделия, с целью улучшения его технических характеристик, могут быть внесены изменения. Такие изменения вносятся без предварительного уведомления Покупателя и не влекут обязательств по изменению/улучшению ранее выпущенных изделий.

Дополнительную информацию по продукту вы можете получить у Продавца или по нашей информационной линии в г. Москве:

Тел.: **8 (800) 500-07-75**
Режим работы с 10:00 до 19:00 (пн-пт)
По России звонок бесплатный
E-mail: **service@ballu.ru**

Адрес в интернете: www.ballu.ru

Внешний вид и комплектность изделия

Тщательно проверьте внешний вид изделия и его комплектность, все претензии по внешнему виду и комплектности предъявляйте Продавцу при покупке изделия. Гарантийное обслуживание купленного вами прибора осуществляется через Продавца, специализированные сервисные центры или монтажную организацию, проводившую установку прибора (если изделие нуждается в специальной установке, подключении или сборке).

По всем вопросам, связанным с техобслуживанием изделия, обращайтесь в специализированные сервисные центры. Подробная информация о сервисных центрах, уполномоченных осуществлять ремонт и техническое обслуживание изделия, находится на вышеуказанном сайте.

Заполнение гарантийного талона

Внимательно ознакомьтесь с гарантийным талоном и проследите, чтобы он был правильно заполнен и имел штамп Продавца. При отсутствии штампа Продавца и даты продажи (либо кассового чека с датой продажи) гарантийный срок исчисляется с даты производства изделия.

Запрещается вносить в гарантийный талон какие-либо изменения, а также стирать или переписывать указанные в нём данные. Гарантийный талон должен содержать: наименование и модель изделия, его серийный номер, дата продажи, а также имеется подпись уполномоченного лица и штамп Продавца.

В случае неисправности прибора по вине изготовителя обязательство по устранению неисправности будет возложено на уполномоченную изготовителем организацию. В данном случае покупатель вправе обратиться к Продавцу.

Ответственность за неисправность прибора, возникшую по вине организации, проводившей установку (монтаж) прибора возлагается на монтажную организацию. В данном случае необходимо обратиться к организации, проводившей установку (монтаж) прибора. Для установки (подключения) изделия (если оно нуждается в специальной установке, подключении или сборке) рекомендуем обращаться в специализированные сервисные центры, где можете воспользоваться услугами квалифицированных специалистов. Продавец, уполномоченная изготовителем организация, импортер и изготовитель не несут ответственности за недостатки изделия, возникшие из-за его неправильной установки (подключения).

Область действия гарантии

Обслуживание в рамках предоставленной гарантии осуществляется только на территории РФ и распространяется на изделия, купленные на территории РФ. Настоящая гарантия не дает права на возмещение и покрытие ущерба, произошедшего в результате переделки или регулировки изделия, без предварительного письменного согласия изготовителя, с целью приведения его в соответствие с национальными или местными техническими стандартами и нормами безопасности, действующими в любой другой стране, кроме РФ, где это изделие было первоначально продано.

Настоящая гарантия распространяется на производственные или конструкционные дефекты изделия

Выполнение ремонтных работ и замена дефектных деталей изделия специалистами уполномоченного сервисного центра производятся в сервисном центре или непосредственно у Покупателя (по усмотрению сервисного центра). Гарантийный ремонт изделия выполняется в срок не более 45 дней. В случае если во время устранения недостатков товара станет очевидным, что они не будут устранены в определённый соглашением Сторон срок, Стороны могут заключить соглашение о новом сроке устранения недостатков товара.

Гарантийный срок на комплектующие изделия (детали, которые могут быть сняты с изделия без применения каких-либо инструментов, т. е. ящики, полки, решётки, корзины, насадки, щётки, трубки, шланги и др. подобные комплектующие) составляет 3 (три) месяца. Гарантийный срок на новые комплектующие, установленные на изделие при гарантийном или платном ремонте,

либо приобретённые отдельно от изделия, составляет 3 (три) месяца со дня выдачи отремонтированного изделия Покупателю, либо продажи последнему этих комплектующих.

Настоящая гарантия не распространяется на:

- периодическое обслуживание и сервисное обслуживание изделия (чистку, замену фильтров или устройств, выполняющих функции фильтров);
- любые адаптации и изменения изделия, в т. ч. с целью усовершенствования и расширения обычной сферы его применения, которая указана в Инструкции по эксплуатации изделия, без предварительного письменного согласия изготовителя;
- аксессуары, входящие в комплект поставки.

Настоящая гарантия также не предоставляется в случаях, если недостаток в товаре возник в результате:

- использования изделия не по его прямому назначению, не в соответствии с его Инструкцией по эксплуатации, в том числе эксплуатации изделия с перегрузкой или совместно со вспомогательным оборудованием, не рекомендуемым Продавцом, уполномоченной изготовителем организацией, импортером, изготовителем;
- наличия на изделии механических повреждений (сколов, трещин и т. д.), воздействий на изделие чрезмерной силы, химически агрессивных веществ, высоких температур, повышенной влажности/запылённости, концентрированных паров, если что-либо из перечисленного стало причиной неисправности изделия;
- ремонта/наладки/инсталляции/адаптации/пуска изделия в эксплуатацию не уполномоченными на то организациями/лицами;
- неаккуратного обращения с устройством, ставшего причиной физических, либо косметических повреждений поверхности;
- если нарушены правила транспортировки/хранения/монтажа/эксплуатации;
- стихийных бедствий (пожар, наводнение и т. д.) и других причин, находящихся вне контроля Продавца, уполномоченной изготовителем организации, импортёра, изготовителя и Покупателя, которые причинили вред изделию;
- неправильного подключения изделия к электрической или водопроводной сети, а также неисправностей (несоответствие рабочих параметров) электрической или водопроводной сети и прочих внешних сетей;
- дефектов, возникших вследствие попадания внутрь изделия посторонних предметов, жидкостей, кроме предусмотренных инструкцией по эксплуатации, насекомых и продуктов их жизнедеятельности и т. д.;
- необходимости замены ламп, фильтров, элементов питания, аккумуляторов, предохранителей, а также стеклянных/фарфоровых/матерчатых и перемещаемых вручную деталей и других дополнительных быстроизнашивающихся/сменных деталей изделия, которые имеют собственный ограниченный период работоспособности, в связи с их естественным износом;
- дефектов системы, в которой изделие использовалось как элемент этой системы.

Особые условия гарантийного обслуживания кондиционеров

Настоящая гарантия не распространяется на недостатки работы изделия в случае, если Покупатель по своей инициативе (без учета соответствующей информации Продавца) выбрал и купил кондиционер надлежащего качества, но по своим техническим характеристикам не предназначенный для помещения, в котором он был впоследствии установлен Покупателем.

Уважаемый Покупатель!

Напоминаем, что неквалифицированный монтаж кондиционеров может привести к его неправильной работе и, как следствие, к выходу изделия из строя. Монтаж данного оборудования должен производиться согласно документу СТО НОСТРОЙ 2.23.-2011 о «Монтаже и пуско-наладке испарительных компрессорно-конденсаторных блоков бытовых систем кондиционирования в зданиях и сооружениях» с обязательным проведением пуско-наладочных работ и обязательным заполнением протокола о приемке оборудования после проведения пусконаладочных работ.

В случае возникновения в кондиционерах недостатков в результате нарушения порядка их установки гарантия не распространяется. Гарантию на монтажные работы и связанные с ними недостатки в работе изделия несет монтажная организация.

Особые условия эксплуатации кондиционеров

Настоящая гарантия не предоставляется, когда по требованию/желанию Покупателя в нарушение действующих в РФ требований СНИПов, стандартов и иной технической документации: был неправильно подобран и куплен кондиционер (-ы) для конкретного помещения; были неправильно смонтирован(-ы) (установлен(-ы)) блок(-и) купленного Покупателем кондиционера. Также обращаем внимание Покупателя на то, что в соответствии с Жилищным Кодексом РФ Покупатель обязан согласовать монтаж купленного кондиционера(-ов) с эксплуатирующей организацией и компетентными органами исполнительной власти субъекта Российской Федерации. Продавец, Уполномоченная изготовителем организация, Импортёр, Изготовитель снимают с себя всякую ответственность за любые неблагоприятные последствия, связанные с использованием купленного кондиционера(-ов) без утвержденного плана монтажа и разрешения вышеуказанных организаций.

Памятка по уходу за кондиционером:

1. раз в 2 недели (при интенсивной эксплуатации чаще), контролируйте чистоту воздушных фильтров во внутреннем блоке (см. инструкцию по эксплуатации). Защитные свойства этих фильтров основаны на электростатическом эффекте, поэтому даже при незначительном загрязнении фильтр перестает выполнять свои функции;
2. один раз в год необходимо проводить профилактические работы, включающие в себя очистку от пыли и грязи теплообменников внутреннего и внешнего блоков, проверку давления в системе, диагностику всех электронных компонентов кондиционера, чистку дренажной системы. Данная процедура предотвратит появление неисправностей и обеспечит надежную работу вашего кондиционера;

3. раз в год (лучше весной), при необходимости, следует вычистить теплообменник наружного блока и проверить работу кондиционера на всех режимах. Это обеспечит надежную работу вашего кондиционера;

4. необходимо учесть, что эксплуатация кондиционера в зимних условиях имеет ряд особенностей. При крайне низких температурах: от -10 °С и ниже для кондиционеров не инверторного типа и от -15 °С и ниже для кондиционеров инверторного типа рекомендуется использовать кондиционер только в режиме вентиляции. Запуск кондиционера для работы в режимах охлаждения или обогрева может привести к сбоям в работе кондиционера и поломке компрессора. Если на улице отрицательная температура, а конденсат (вода из внутреннего блока) выводится на улицу, то возможно замерзание воды в дренажной системе и, как следствие, конденсат будет вытекать из поддона внутреннего блока в помещение.

Покупатель предупрежден о том, что если товар отнесен к категории товаров, предусмотренных «Перечнем непродовольственных товаров надлежащего качества, не подлежащих возврату или обмену на аналогичный товар другого размера, формы, габарита, фасона, расцветки или комплектации» Пост. Правительства РФ № 55 от 19.01.1998 он не вправе требовать обмена купленного изделия в порядке ст. 25 Закона «О защите прав потребителей» и ст. 502 ГК РФ. С момента подписания Покупателем Гарантийного талона считается, что:

- вся необходимая информация о купленном изделии и его потребительских свойствах предоставлена Покупателю в полном объеме, в соответствии со ст. 10 Закона «О защите прав потребителей»;
- покупатель получил Инструкцию по эксплуатации купленного изделия на русском языке и

-;
- покупатель ознакомлен и согласен с условиями гарантийного обслуживания/особенностями эксплуатации купленного изделия;
 - покупатель претензий к внешнему виду/комплектности купленного изделия не имеет.

.....
Отметить здесь, если работа изделия
проверялась в присутствии Покупателя.

Подпись Покупателя:

Дата:

Заполняется продавцом

Ballu^{HOME}[®]

ГАРАНТИЙНЫЙ ТАЛОН
сохраняется у клиента

Модель _____
Серийный номер _____
Дата продажи _____
Название продавца _____

Адрес продавца _____

Телефон продавца _____

Подпись продавца _____
Печать продавца _____

Изымается мастером при обслуживании

Ballu^{HOME}[®]

ГАРАНТИЙНЫЙ ТАЛОН
на гарантийное обслуживание

Модель _____
Серийный номер _____
Дата продажи _____
Дата приема в ремонт _____
№ заказа-наряда _____
Проявление дефекта _____

Ф.И.О. клиента _____

Адрес клиента _____

Телефон клиента _____
Дата ремонта _____
Подпись мастера _____

Заполняется установщиком

Ballu^{HOME}[®]

ГАРАНТИЙНЫЙ ТАЛОН
сохраняется у клиента

Модель _____
Серийный номер _____
Дата продажи _____
Название установщика _____

Адрес установщика _____

Телефон установщика _____

Подпись установщика _____
Печать установщика _____

Изымается мастером при обслуживании

Ballu^{HOME}[®]

ГАРАНТИЙНЫЙ ТАЛОН
на гарантийное обслуживание

Модель _____
Серийный номер _____
Дата продажи _____
Дата приема в ремонт _____
№ заказа-наряда _____
Проявление дефекта _____

Ф.И.О. клиента _____

Адрес клиента _____

Телефон клиента _____
Дата ремонта _____
Подпись мастера _____



ГАРАНТІЙНИЙ ТАЛОН

Цей документ не обмежує визначені законом права споживачів, але доповнює і уточнює обумовлені законом зобов'язання, що припускають угоду сторін або договір

Вітаємо Вас з придбанням техніки відмінної якості!

Уважно ознайомтеся з гарантійним талоном і простежте, щоб він був правильно заповнений і мав штамп Продавця. За відсутності штампа та дати продажу (або касового чека з датою продажу) гарантійний термін виробу обчислюється з дня його виготовлення.

Ретельно перевірте зовнішній вигляд виробу і його комплектність, всі претензії за зовнішнім виглядом і комплектності виробу пред'являйте Продавцю при покупці виробу. Гарантійне обслуговування купленого Вами приладу здійснюється через Продавця, спеціалізовані сервісні центри або монтажну організацію, що проводила установку приладу (якщо виріб потребує спеціальної установки, підключенні або збірці).

З усіх питань, пов'язаних з техобслуговуванням виробу, звертайтеся в спеціалізовані сервісні центри. Детальна інформація про сервісні центри, уповноважених здійснювати ремонт і технічне обслуговування виробу, знаходиться на сайті www.ballu.in.ua

Додаткову інформацію Ви можете отримати у Продавця або по нашій інформаційній лінії в Україні:

Тел.: 0 800 210 255

Зі стаціонарних тел. дзвінок безкоштовний

Адрес в Інтернет: www.ballu.in.ua

Тел. сервісного центру "Альфа-Сервіс"

(044)451-59-02 (044)451-52-32

(067)442-86-33

0-800-50-53-17

У випадку несправності приладу з вини виробника зобов'язання щодо усунення несправності лягає на уповноважену виробником організацію. У даному випадку покупець у праві звернутися до Продавця. Відповідальність за несправність приладу з вини організації, що проводила установку (монтаж) приладу, лягає на монтажну організацію. У даному випадку

необхідно звернутися до організації, що проводила установку (монтаж) приладу.

Для установки (підключення) виробу (якщо виріб потребує спеціальної установки, підключенні або збірці) рекомендуємо звертатися в спеціалізовані сервісні центри. Ви можете скористатися послугами кваліфікованих фахівців, однак Продавець, Уповноважена виробником організація, Імпорттер, Виробник не несуть відповідальності за недоліки виробу, що виникли з - за його неправильної установки (підключення).

У конструкцію, комплектацію або технологію виготовлення виробу, з метою поліпшення його технічних характеристик, можуть бути внесені зміни. Такі зміни вносяться у виріб без попереднього повідомлення Покупця і не тягнуть зобов'язань зі зміни / поліпшення раніше випущених виробів. Переконайтеся, що Ви уникнете непорозуміння до установки / експлуатації виробу уважно вивчити його інструкцію з експлуатації. Забороняється вносити в Гарантійний талон які - будь-які зміни, а також прати або переписувати які - або зазначені в ньому дані. Ця гарантія має силу, якщо Гарантійний талон правильно / чітко заповнений і в ньому зазначені: найменування та модель виробу, його серійні номери, дата продажу, а також є підпис уповноваженої особи та штамп Продавця.

ТИП	Термін служби
Кондиціонери, осушувачі, електричні обігрівачі (конвектори), масляні радіатори, водонагрівачі (серії BWH / S NEXUS (H), BWH / S NEXUS titanium edition (H), BWH / S Omnium O (U)), інфрачервоні обігрівачі для монтажу в підвісній стелі (серія BIH-S)	10 (десять) років
Водонагрівачі (серія BHW / S Space)	8 (вісім) років
Електричні інфрачервоні обігрівачі, електричні теплові пушки, завіси	7 (сім) років
Решта виробів	5 (п'ять) років

ТИП	Гарантійний термін
Інфрачервоні обігрівачі для монтажу в підвісній стелі (серія ВІН-S)	5 (п'ять) років
Кондиціонери (серії BSAG, BSE, BSEI, BSD, BSDI, BSLI-EE, BSP1, BSA, BSAI, B2OI-FM, B3OI-FM, B4OI-FM, BSEI-FM, BCFI-FM, BDI-FM, BCI-FM) *, мобільні кондиціонери (BPHS), осушувачі (серія BDM), електричні конвектори, електричні побутові інфрачервоні обігрівачі, електричні теплові пушки (серія ВКХ)	3 (три) роки
Кондиціонери (серія BSWI, BSW), водонагрівачі (серія BWH/S Nexus (H), BWH/S Nexus titanium edition (H), BWH/S Omnium O (U)**), BWH/S Space ***, електричні інфрачервоні обігрівачі (серії ВІН-AP, ВІН-СМ, ВІН-Т, ВІН-Л), електричні теплові пушки (крім серії ВКХ), газові теплогенератори, завіси, водяні теплоventилатори	2 (два) роки
Інфрачервоні газові обігрівачі, дизельні теплогенератори, решта виробів	1 (один) рік

* На компресор кондиціонерів серії BSEI гарантійний термін становить 60 (шістдесят) місяців

** На Водовмісній ємності (бак) гарантійний термін становить 84 (вісімдесят чотири) місяця, інші елементи виробу - 24 (двадцять чотири) місяця.

*** На Водовмісній ємності (бак) гарантійний термін становить 60 (шістдесят) місяців, інші елементи виробу - 24 (двадцять чотири) місяця.

Ця гарантія поширюється на виробничий або конструкційний дефект виробу.

Виконання уповноваженим сервісним центром ремонтних робіт та заміна дефектних деталей виробу проводиться в сервісному центрі або у Покупця (на розсуд сервісного центру). Гарантійний ремонт виробу виконується в строк не більше 45 днів. У разі, якщо під час усунення недоліків товару стане очевидним, що вони не будуть усунені в визначений угодою сторін строк, сторони можуть укласти угоду про новий термін усунення недоліків, товару.

Гарантійний строк на комплектуючі вироби (деталі які можуть бути зняті з виробу без застосування яких - будь інструментів, тобто ящики, полки, решітки, кошики, насадки, щітки, трубки, шланги та ін подібні комплектуючі) складає три місяці. Гарантійний термін на нові комплектуючі вироби, встановлені на виріб при гарантійному або платному ремонті, або придбані окремо від виробу, становить три місяці з дня видачі Покупцеві виробу після закінчення ремонту, або продажу останнього цих комплектуючих. Ця гарантія дійсна тільки на території України на вироби, куплені на території України.

Ця гарантія не дає права на відшкодування та покриття збитків, що стався в результаті переробки або регулювання виробу, без попередньої письмової згоди виготовлювача, з метою приведення його у відповідність з національними або місцевими технічними стандартами і нормами безпеки, що діють у будь-якій країні, окрім України, в якій цей виріб був спочатку продано.

Ця гарантія не поширюється на:

- періодичне обслуговування та сервісне обслуговування виробу (чищення, заміну фільтрів чи пристроїв виконують функції фільтрів);
- будь-які адаптації та зміни виробу, в т.ч. з метою удосконалення та розширення звичайної сфери його застосування, яка вказана в Інструкції з експлуатації виробу, без попередньої письмової згоди виготовлювача.
- аксесуари, які входять в комплект поставки.

Ця гарантія також не надається у випадках:

- Якщо буде повністю / частково змінений, стертий, видалений або є нерозбірливим серійний номер виробу;

- використання виробу не за його прямим призначенням, не у відповідності з його Інструкцією з експлуатації, в тому числі, експлуатації виробу з перевантаженням або спільно з допоміжним обладнанням, що не рекомендованим Продавцем, уповноваженою виробником організацією, імпортером, виробником;
- наявності на виробі механічних ушкоджень (відколів, тріщин і т.д.), впливів на виріб надмірної сили, хімічно агресивних речовин, високих температур, підвищеної вологості / запиленості, концентрованих парів, якщо що - небудь з перерахованого стало причиною несправності виробу;
- ремонту / наладки / інсталяції / адаптації / пуску виробу в експлуатацію не уповноваженими на те організаціями / особами; стихійних лих (пожежа, повінь, тощо) та інших причин знаходяться поза контролем Продавця, уповноваженою виробником організацією, імпортера, виробника та Покупця, які заподіяли шкоду виробу;
- неправильного підключення виробу до електричної або водопровідної мережі, а також несправностей (невідповідність робочих параметрів) електричної або водопровідної мережі та інших зовнішніх мереж;
- дефектів, що виникли внаслідок попадання всередину виробу сторонніх предметів, рідин, крім передбачених інструкцією з експлуатації, комах і продуктів їх життєдіяльності тощо;
- неправильного зберігання виробу;
- необхідності заміни ламп, фільтрів, елементів живлення, акумуляторів, запобіжників, а також скляних / порцелянових / матер'яних та переміщуються вручну деталей та інших додаткових швидкозношуваних / змінних деталей виробу, які мають власний обмежений період працездатності, у зв'язку з їх природним зносом, або якщо така заміна передбачена конструкцією і не пов'язана з розбиранням виробу;
- дефектів системи, в якій виріб використовувався як елемент цієї системи.
- дефектів, що виникли внаслідок невиконання Покупцем зазначеної нижче Пам'ятки по догляду за кондиціонером.

Особливі умови гарантійного обслуговування кондиціонерів

Ця гарантія не поширюється на недоліки роботи виробу в разі, якщо Покупець за своєю ініціативою (без урахування відповідної інформації Продавця) вибрав і купив кондиціонер належної якості, але за своїми технічними характеристиками не призначений для приміщення, в якому він був згодом встановлений Покупцем.

Шановний Покупець! Нагадуємо, що некваліфікований монтаж кондиціонерів може привести його до неправильної роботи і як наслідок до виходу виробу з ладу. Монтаж даного обладнання повинен проводитися згідно з документом про «Монтаж та пусконаладження випарних компресорно-конденсаторних блоків побутових систем кондиціонування в будівлях і спорудах». Гарантію на монтажні роботи та пов'язані з ними недоліки в роботі виробу несе монтажна організація. Виробник (продавець) має право відмовити в гарантії на виріб змонтоване та введене в експлуатацію з порушенням стандартів та інструкцій.

Особливі умови гарантійного обслуговування водонагрівальних приладів

Ця гарантія не надається, якщо несправності в водонагрівальних приладах виникли в результаті: замерзання або всього лише однократного перевищення максимально допустимого тиску води, зазначеного на табличці з характеристиками водогрійного приладу; експлуатації без захисних пристроїв або пристроїв не відповідають технічним характеристикам водонагрівальних приладів; використання корозійно-активної води; корозії від електрохімічної реакції, несвоєчасного технічного обслуговування водонагрівальних приладів відповідно до інструкції з експлуатації (у тому числі: недотримання встановлених інструкцією періодичності і термінів проведення технічного обслуговування, в обсязі, зазначеному в інструкції).

Особливі умови експлуатації кондиціонерів

Ця гарантія не надається коли на вимогу / бажання Покупця в порушення діючих в Україні вимог, стандартів та іншої технічної документації: був неправильно підібраний і куплений кондиціонер для конкретного приміщення; були неправильно змонтований (встановлений) блок придбаного Покупцем кондиціонера.

Особливості експлуатації зволожувачів повітря, воздухоочистників і осушувачів

1. В обов'язковому порядку при експлуатації ультразвукових зволожувачів повітря слід використовувати оригінальний (фірмовий) фільтр - картридж для пом'якшення води. При наявності фільтра - картриджа рекомендується використовувати водопровідну воду без попередньої обробки або очищення. Термін служби фільтра - картриджа залежить від ступеня жорсткості використовуваної води і може не прогнозовано зменшуватися, в результаті чого можливе утворення білого осаду навколо зволожувача повітря і на мембрані самого зволожувача повітря (даний осад може не видалятися і за допомогою

додається до зволожувача повітря щіткою). Для зниження ймовірності виникнення такого осаду фільтр - картридж вимагає своєчасної періодичної заміни. Внаслідок вироблення ресурсу фільтрів у зволожувачів повітря може знижуватися продуктивність виходу вологи, що вимагає регулярної періодичної заміни фільтрів згідно з інструкцією по експлуатації. За переліченими в цьому пункті несправностями зволожувачів повітря і виник у зв'язку з такими несправностями який - або збиток у Покупця і третіх осіб Продавець, Уповноважена виробником організація, Імпортер, Виробник відповідальності не несуть і справжня гарантія на такі несправності зволожувачів повітря не поширюється. При експлуатації зволожувачів повітря рекомендується використовувати тільки оригінальні (фірмові) аксесуари виготовлювача.

2. Перед початком експлуатації очищувача повітря вийміть фільтри з упаковки. Для нормального розподілу очищеного повітря за обсягом приміщення не встановлюйте воздухоочисник в повітряному потоці (на протязі, перед вентилятором тощо). Пошкодження фільтра може призвести до зниження ефективності очищення повітря. Скупчилася на фільтрі пил можна акуратно видалити за допомогою пилосмока. Мити фільтр воздухоочисника водою не допускається.
3. При експлуатації осушувача щоб уникнути витоків води і сильного шуму встановлюйте прилад на рівній поверхні. Для забезпечення ефективного осушення закривайте вікна та двері приміщення, що обслуговується. При переміщенні приладу дотримуйтесь особливої обережності: та не ударяйте, не нахиляйте та не допускайте його падіння. Перед включенням приладу переконайтеся, що бак для збору конденсату встановлений правильно.

Особливі умови експлуатації рідкопаливних нагрівачів.

Експлуатація рідкопаливних нагрівачів повинна здійснюватися повнолітніми особами, які вивчили Керівництво по експлуатації. Неприпустимі застосування нагрівачів без нагляду і доступ до них сторонніх. При роботі нагрівачів повинна бути забезпечена стабільна вентиляція опалювального приміщення, в якому не повинно бути горючих, легкозаймистих і вибухонебезпечних речовин в будь-якому стані. Об'єм опалювального приміщення не повинен перевищувати потужності нагрівачів. Паливо і параметри електромережі повинні відповідати вимогам виробника. Перед кожним включенням нагрівачів необхідно перевіряти стан мережевого кабелю і герметичність паливної системи.

Пам'ятка по догляду за кондиціонером:

1. Раз на 2 тижні (при інтенсивній експлуатації частіше), контролюйте чистоту повітряних фільтрів у внутрішньому блоці (див. інструкцію з експлуатації). Захисні властивості цих фільтрів засновані на електростатичному ефекті, тому навіть при незначному забрудненні фільтр перестав виконувати свої функції.
2. Один раз на рік, необхідно проводити профілактичні роботи, що включають в себе очищення від пилу і

бруду теплообмінників внутрішнього і зовнішнього блоків, перевірку тиску в системі, діагностику всіх електронних компонентів кондиціонера, чистку дренажної системи. Дана процедура запобіжить появі несправностей і забезпечить надійну роботу вашого кондиціонера.

3. Раз на рік (краще навесні), при необхідності, слід вичистити теплообмінник зовнішнього блоку і перевірити роботу кондиціонера на всіх режимах. Це забезпечить надійну роботу Вашого кондиціонера.
4. Необхідно врахувати, що експлуатація кондиціонера в зимових умовах має ряд особливостей. За низької температури: від -10°C і нижче для кондиціонера не інверторного типу та від -15°C і нижче для кондиціонерів інверторного типу, рекомендується використовувати кондиціонер тільки в режимі вентиляції. Запуск кондиціонера для роботи в режимах охолодження або обігріву може привести до збоїв в роботі кондиціонера і поломки компресора. Якщо на вулиці негативна температура, а конденсат (вода з внутрішнього блоку) виводиться на вулицю, то можливе замерзання води в дренажній системі і, як наслідок, конденсат буде витікати з піддону внутрішнього блоку в приміщення.

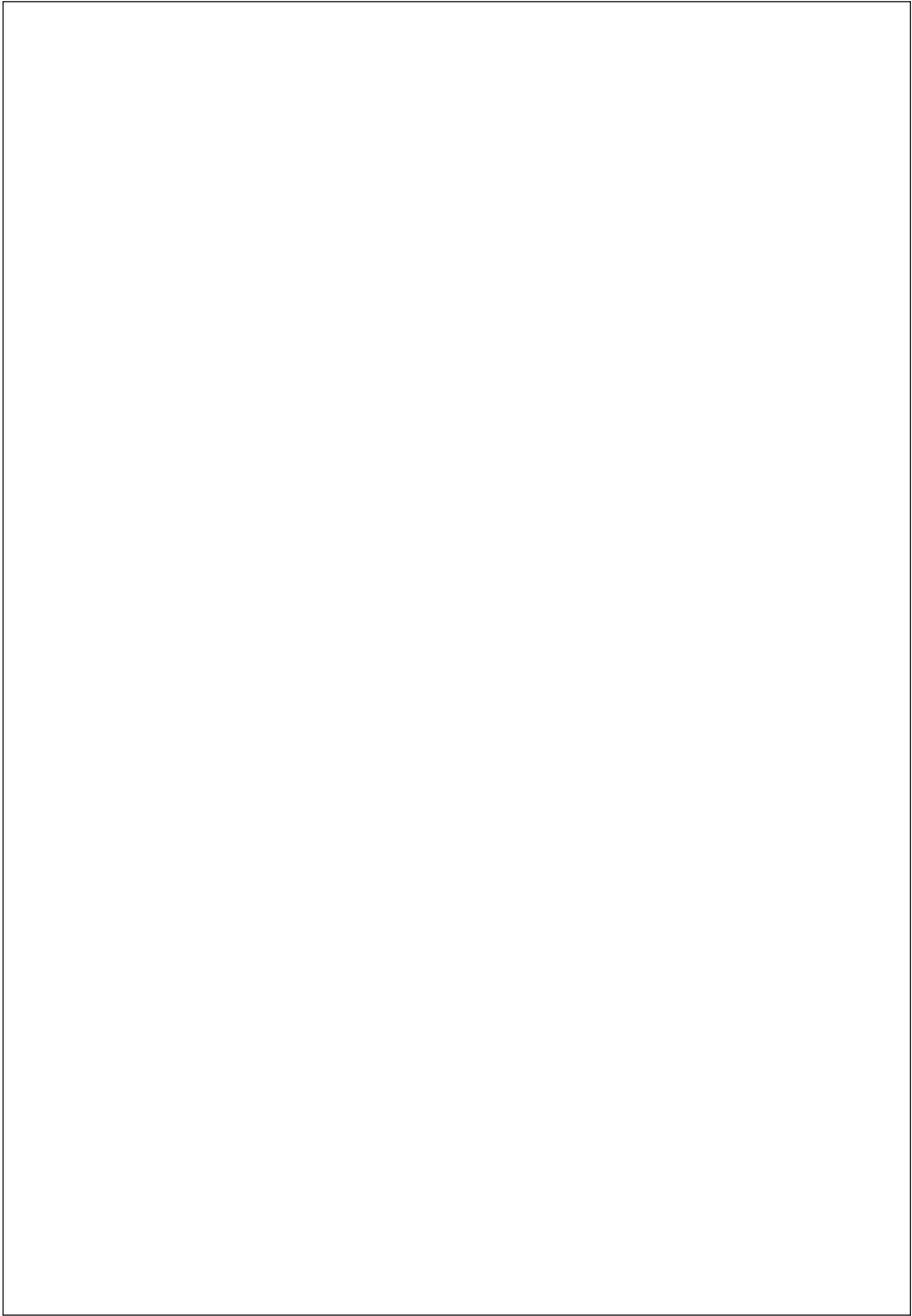
З моменту підписання Покупцем Гарантійного талона вважається, що:

- Вся необхідна інформація про куплений виріб і його споживчі властивості надана Покупцю в повному обсязі, відповідно до Закону «Про захист прав споживачів»
- Покупець отримав Інструкцію з експлуатації придбаного виробу українською мовою
- Покупець ознайомлений і згоден з умовами гарантійного обслуговування / особливостями експлуатації придбаного виробу
- Покупець ознайомився з Пам'яткою по догляду за кондиціонером і зобов'язується виконувати зазначені в ній правила
- Покупець претензій до зовнішнього вигляду /

комплектності придбаного виробу не має.

Підпис Покупця:

Дата:



Заповнюється продавцем

Ballu^{HOME}[®]

ГАРАНТІЙНИЙ ТАЛОН
зберігається у клієнта

Модель _____

Серійний номер _____

Дата продажу _____

Назва продавця _____

Адреса продавця _____

Телефон продавця _____

Підпис продавця _____

Печатка продавця _____

Відривається майстром під час обслуговування

Ballu^{HOME}[®]

УНІВЕРСАЛЬНИЙ ВІДРИВНИЙ ТАЛОН
на гарантійне обслуговування

Модель _____

Серійний номер _____

Дата продажу _____

Дата прийому в ремонт _____

№ заказа-наряду _____

Виявлення дефекту _____

П.І.П. клієнта _____

Адреса клієнта _____

Телефон клієнта _____

Дата ремонту _____

Підпис майстра _____

Заповнюється монтажником

Ballu^{HOME}[®]

ГАРАНТІЙНИЙ ТАЛОН
зберігається у клієнта

Модель _____

Серійний номер _____

Дата продажу _____

Назва продавця _____

Адреса продавця _____

Телефон продавця _____

Підпис продавця _____

Печатка продавця _____

Відривається майстром під час обслуговування

Ballu^{HOME}[®]

УНІВЕРСАЛЬНИЙ ВІДРИВНИЙ ТАЛОН
на гарантійне обслуговування

Модель _____

Серійний номер _____

Дата продажу _____

Дата прийому в ремонт _____

№ заказа-наряду _____

Виявлення дефекту _____

П.І.П. клієнта _____

Адреса клієнта _____

Телефон клієнта _____

Дата ремонту _____

Підпис майстра _____



Прилади й аксесуари можна придбати
в фірмовому інтернет-магазині: <http://ballu.in.ua>
або в торгових точках Вашого міста.

Приборы и аксесуары можно приобрести
в фирменном интернет-магазине: <http://shop.ballu.ru>
или в торговых точках вашего города

2019/1