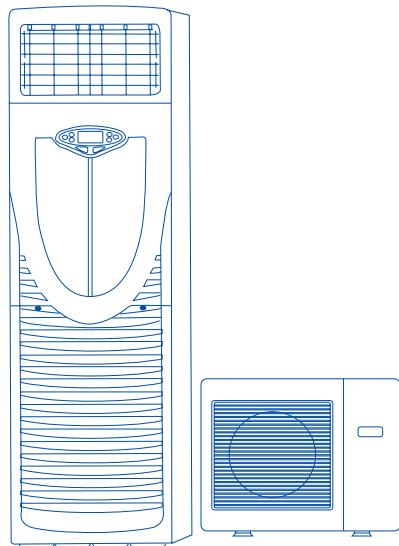


 **BALLU**

**СПЛИТ-СИСТЕМА
(КОЛОННОГО ТИПА)
KFR-7208LW/DE**



ИНСТРУКЦИЯ ПО ЭКСПЛУАТАЦИИ И МОНТАЖУ



Содержание

• Правила безопасной установки и эксплуатации кондиционера	3
• Описание кондиционера	4
• Эксплуатация кондиционера	7
• Техническое обслуживание	12
• Поиск неисправностей	14
• Технические характеристики	15
• Приложение. Монтаж кондиционера	17

- Благодарим Вас за покупку кондиционера, производства компании Ballu.
- Перед началом работ с кондиционером внимательно изучите данную инструкцию
- Храните инструкцию в надежном месте
- В зависимости от условий эксплуатации технические характеристики кондиционера могут незначительно отличаться от приведенных в данной инструкции.

Данная инструкция содержит сведения по установке и техническому обслуживанию кондиционера. Для получения более подробной информации обращайтесь в сервисный центр.

Правила безопасности

Используемые обозначения

	Осторожно! Требования, несоблюдение которых может привести к серьезной травме, вплоть до смертельного исхода
	Внимание! Требования, несоблюдение которых может привести к травме или повреждению имущества

Правила безопасной установки

- Монтаж кондиционера должен выполняться квалифицированными специалистами в соответствии с требованиями, приведенными в настоящей инструкции.
- Перед установкой убедитесь, что параметры сети электропитания соответствуют электрическим характеристикам, указанным на заводской табличке кондиционера.



Внимание!

- Не устанавливайте кондиционер в местах с большим скоплением дыма, в зоне возможной утечки легко воспламеняющихся газов, а также в помещениях с высокой влажностью, например, оранжереях и т.п.
- Не устанавливайте кондиционер в помещениях, в которых находится оборудование, выделяющее большое количество тепла.
- Во избежание коррозии не допускайте прямого контакта наружного блока кондиционера с морской водой и не устанавливайте его в зонах с агрессивной атмосферой, например, вблизи серных источников.



- **Внимание!** • Электромонтаж кондиционера должен выполняться в соответствии с требованиями Правил Устройства Электроустановок (ПУЭ).

- Кондиционер должен быть надежно заземлен.
- Электромонтаж должен выполняться квалифицированным специалистом.
- Нагрузочная способность сети электропитания должна соответствовать потребляемой мощности кондиционера.

1. Перед началом эксплуатации кондиционера внимательно изучите данное руководство. По всем возникающим вопросам обращайтесь в торговое представительство фирмы-изготовителя.
2. Кондиционер предназначен для поддержания комфортных условий в помещении. Используйте его только по прямому назначению в соответствии с требованиями данной инструкции.



Осторожно!

- Не храните бензин и легко воспламеняющиеся газы и жидкости возле кондиционера – это очень опасно!
- Кондиционер не оборудован вентилятором для подачи наружного воздуха в помещение. Во избежание удущья при использовании газовых или мазутных отопительных приборов, потребляющих много кислорода, регулярно открывайте двери и окна и проветривайте помещение.
- Не просовывайте пальцы или посторонние предметы через воздуховыпускную решетку наружного блока, так как это может привести к травме от вращающегося вентилятора.

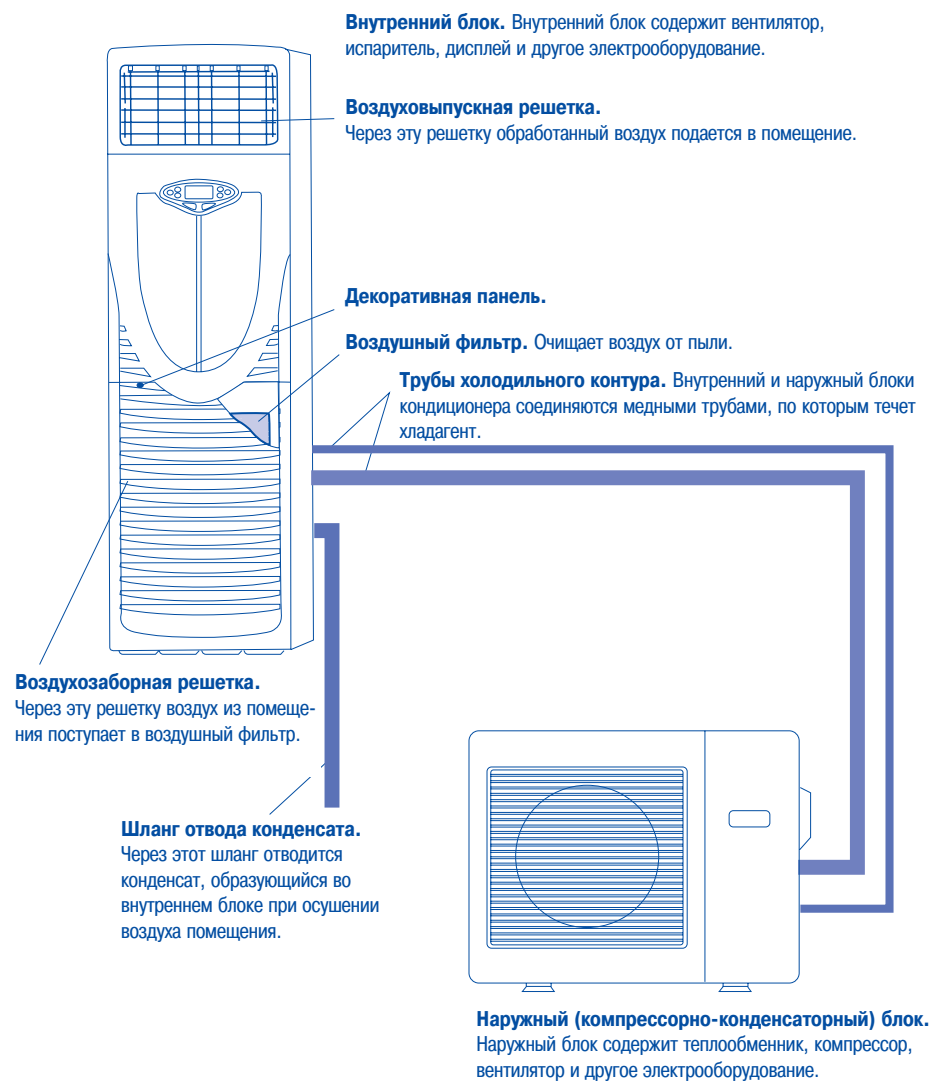


Внимание!

- Не включайте и не отключайте кондиционер сетевым выключателем. Используйте для этого кнопку ON/OFF (ВКЛ/ОТКЛ.) пульта управления
- Не позволяйте детям играть с кондиционером.
- Не перегревайте и не переохлаждайте воздух в помещении, в котором находятся дети и больные.

Описание кондиционера

Структурная схема

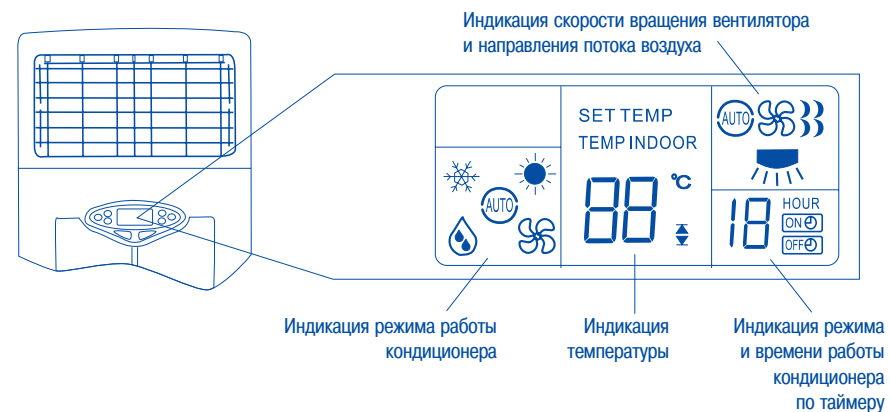


Кондиционер состоит из внутреннего и наружного блоков.

Управление кондиционером осуществляется с панели управления внутреннего блока.

Описание кондиционера

Дисплей



Значки, отображающиеся на экране дисплея:

Режимы работы кондиционера

- Автоматический
- Охлаждение
- Обогрев
- Осушение
- Вентиляция

Скорость вращения вентилятора и направление потока воздуха

- Автоматический выбор скорости вращения вентилятора
- Высокая
- Средняя
- Низкая
- Отображается в режиме покачивания жалюзи. Когда жалюзи находятся в фиксированном положении, значок исчезает.

Индикация заданной или фактической температуры воздуха

SET TEMP Задание температуры: при нажатии кнопок Δ или ∇ на дисплее отображается значение задаваемой температуры.

TEMP INDOOR Фактическая температура: если кнопки Δ или ∇ остаются ненажатыми более 3 секунд, на дисплее отображается фактическая температура воздуха в помещении. Чтобы узнать заданную температуру, нажмите кнопку Δ или ∇ один раз.

Отображается, если заданное значение температуры достигло верхнего или нижнего допустимого предела

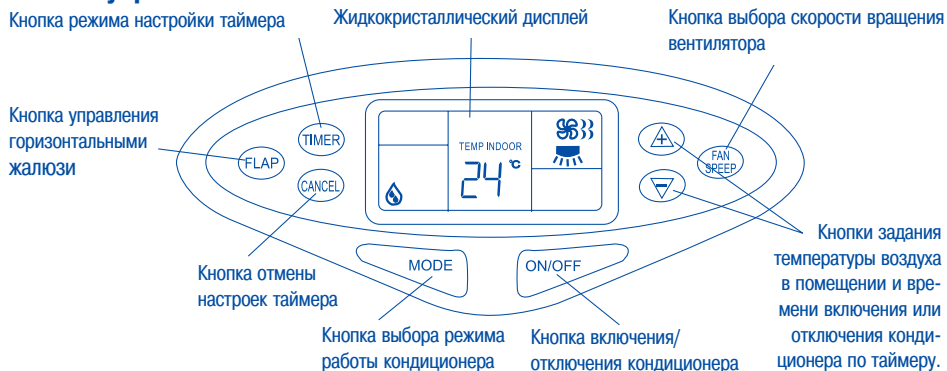
Режим работы по таймеру

Задание времени включения кондиционера по таймеру

Задание времени отключения кондиционера по таймеру

Описание кондиционера

Панель управления



ЖК-дисплей. На дисплее отображаются текущие настройки и режим работы кондиционера.

Кнопки задания температуры воздуха в помещении и времени включения/отключения кондиционера по таймеру. В режиме задания температуры при нажатии кнопки Δ значение задаваемой температуры увеличивается на 1 °C, а при нажатии кнопки ∇ - уменьшается на 1 °C. В режиме настройки таймера при нажатии кнопки Δ значение задаваемого времени увеличивается на 1 час, а при нажатии кнопки ∇ - уменьшается на 1 час.

Кнопка включения/отключения кондиционера (ON/OFF). При нажатии этой кнопки кондиционер включается или отключается.

Кнопка настройки таймера (TIMER). При нажатии этой кнопки включается режим настройки таймера. Время включения и отключения задается кнопками Δ и ∇ .

Кнопка отмены настроек таймера (CANCEL). Кнопка используется для отмены выбранного времени включения/отключения кондиционера по таймеру.

Кнопка выбора режима работы кондиционера (MODE). С помощью этой кнопки выбирается режим: автоматический, охлаждения, обогрева, осушения и вентиляции. Значок выбранного режима отображается на дисплее:

- В этом режиме микропроцессор автоматически выбирает режим работы кондиционера в зависимости от фактической температуры воздуха в помещении.
- В этом режиме кондиционер охлаждает воздух помещения.
- В этом режиме кондиционер нагревает воздух помещения.
- В этом режиме кондиционер снижает влажность воздуха в помещении.
- В этом режиме работает только вентилятор внутреннего блока.

Кнопка управления жалюзи (FLAP). Кнопка используется для включения и отключения покачивания жалюзи.

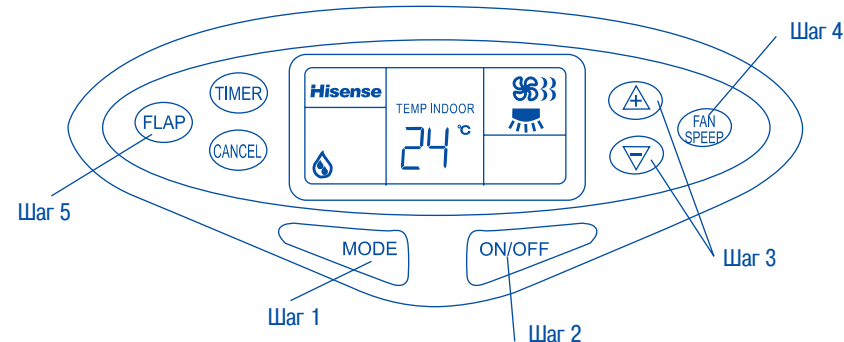
Кнопка выбора скорости вращения вентилятора (FAN SPEED). С помощью этой кнопки выбирается скорость вращения вентилятора. Значок соответствующего режима отображается на дисплее:

- Автоматический выбор скорости вращения вентилятора.
- Высокая скорость вращения.
- Средняя скорость вращения.
- Низкая скорость вращения.

Эксплуатация кондиционера

Включение кондиционера

Нажимая кнопки пульта дистанционного управления в указанном ниже порядке, задайте желаемые настройки и режим работы кондиционера.



Шаг 1 Нажимая кнопку MODE, выберите желаемый режим работы кондиционера.

- Автоматический. В автоматическом режиме работы микропроцессор самостоятельно выбирает режим охлаждения, обогрева или вентиляции в зависимости от фактической температуры воздуха в помещении. Желаемая температура задается нажатием кнопки Δ или ∇ .
- Обогрев
- Осушение
- Охлаждение
- Вентиляция

Шаг 2 Включите кондиционер, нажав кнопку ON/OFF на пульте управления.

Шаг 3 Нажимая кнопку Δ или ∇ , задайте желаемую температуру воздуха в помещении. Диапазон задаваемой температуры: от 16 до 30 °C.

Шаг 4 Нажимая кнопку FAN SPEED, выберите скорость вращения вентилятора. В режиме AUTO скорость вращения вентилятора выбирается автоматически по разности между заданной и фактической температурой воздуха в помещении.

Шаг 5 Нажимая кнопку FLAP, отрегулируйте направление потока воздуха.

Эксплуатация кондиционера

Выбор скорости вращения вентилятора

А. Автоматический выбор скорости

Нажимая кнопку FAN SPEED, выберите режим автоматического выбора скорости вращения вентилятора, при этом на экране дисплея появится значок .

В этом режиме микропроцессор автоматически выбирает скорость вращения вентилятора по разности между фактической (RT) и заданной (T) температурой воздуха в помещении.

Режим охлаждения

Разность между фактической и заданной температурой воздуха в помещении

$RT \geq (T+4) \text{ }^{\circ}\text{C}$
 $(T+2) \text{ }^{\circ}\text{C} < RT < (T+4) \text{ }^{\circ}\text{C}$
 $RT \geq (T+2) \text{ }^{\circ}\text{C}$

Скорость вращения вентилятора

Высокая
Средняя
Низкая

Режим осушения

Разность между фактической и заданной температурой воздуха в помещении

$RT \geq (T+4) \text{ }^{\circ}\text{C}$
 $(T+2) \text{ }^{\circ}\text{C} < RT < (T+4) \text{ }^{\circ}\text{C}$
 $RT \geq (T+2) \text{ }^{\circ}\text{C}$

Скорость вращения вентилятора

Высокая
Средняя
Низкая

Режим обогрева

Разность между фактической и заданной температурой воздуха в помещении

$RT \leq T-4 \text{ }^{\circ}\text{C}$
 $T-4 \text{ }^{\circ}\text{C} < RT < T-2 \text{ }^{\circ}\text{C}$
 $T-2 \geq RT$

Скорость вращения вентилятора

Высокая
Средняя
Низкая

Б. Выбор скорости вручную

Нажимая кнопку FAN SPEED, выберите желаемую скорость вращения вентилятора:

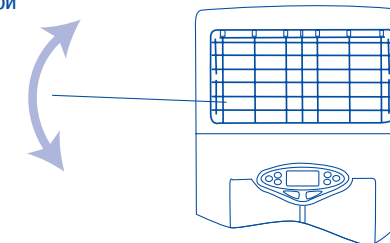
Высокая 
Средняя 
Низкая 

Эксплуатация кондиционера

Регулирование направления потока обработанного воздуха

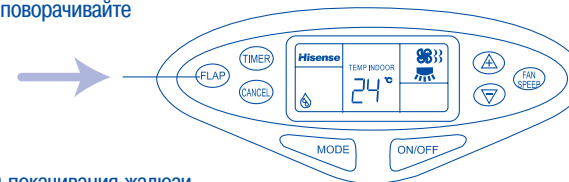
А. Регулирование направления потока воздуха в вертикальной плоскости (вверх-вниз)

Задайте направление потока воздуха в вертикальной плоскости, поворачивая горизонтальные жалюзи вверх или вниз вручную.



Б. Регулирование направления потока воздуха в горизонтальной плоскости (вправо-влево)

Регулирование направления потока воздуха в горизонтальной плоскости выполняется с панели управления нажатием кнопки FLAP. Не поворачивайте вертикальные жалюзи вручную.



Нажимая кнопку FLAP, включите режим покачивания жалюзи или установите в фиксированное положение.

Режим покачивания жалюзи. В этом режиме жалюзи автоматически покачиваются вправо-влево, равномерно распределяя обработанный воздух по объему помещения.

На дисплее появляется значок .

Фиксированное положение жалюзи. Жалюзи останавливаются в фиксированном положении, и воздух подается в заданном направлении.

Значок  исчезает.



Внимание! Во избежание травм не просовывайте руки в воздуховыпускную решетку при работающем кондиционере.

Для изменения положения вертикальных жалюзи пользуйтесь кнопкой FLAP панели управления. Не изменяйте положение жалюзи вручную, иначе возможно повреждение кондиционера.

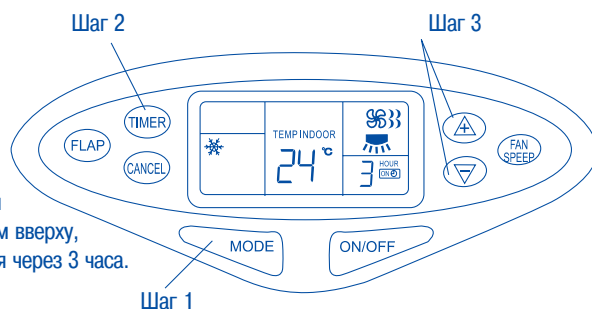
При работе в режиме охлаждения или осушения, а также при высокой температуре воздуха поток следует направить прямо. Если лопатки жалюзи будут повернуты в крайне правое или крайне левое положение или в крайне верхнее или крайне нижнее положение, то в воздуховыпускной решетке будет образовываться конденсат и стекать на пол.

Эксплуатация кондиционера


Включение и отключение кондиционера по таймеру



А. Включение по таймеру

Если кондиционер находится в режиме ожидания, то по истечении заданного времени он автоматически включится. На дисплее, изображенном вверху, показано, что кондиционер включится через 3 часа.



Шаг 1. Нажимая кнопку MODE, выберите желаемый режим работы кондиционера.

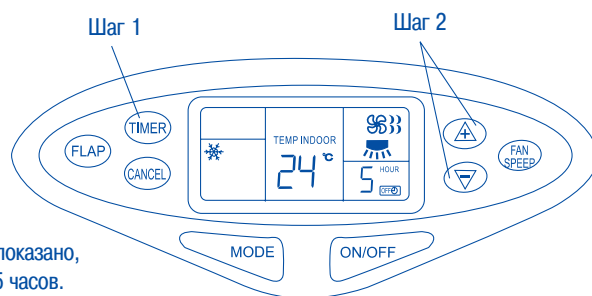
Шаг 2. Нажмите кнопку TIMER. В правом нижнем углу дисплея появится значок  и заданное значение времени.


Шаг 3. Нажимая кнопку  или , задайте время, по истечении которого должен включиться кондиционер. Время задается в диапазоне от 1 до 12 часов с шагом 1 час. После задания времени включения кондиционер автоматически перейдет в режим работы по таймеру.



Для отмены заданного времени включения кондиционера нажмите кнопку CANCEL.

Б. Отключение по таймеру

Если кондиционер работает, то по истечении заданного времени он автоматически отключится. На дисплее, изображенном вверху, показано, что кондиционер отключится через 5 часов.



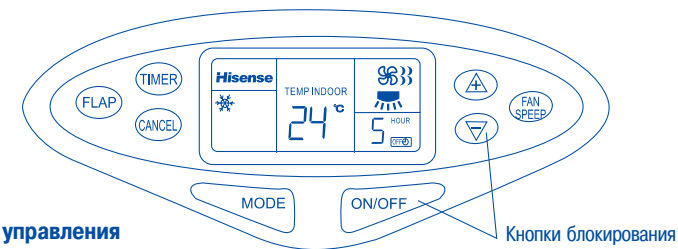
Шаг 1. Нажмите кнопку TIMER. В правом нижнем углу дисплея появится значок  и значение заданного времени.

Шаг 2. Нажимая кнопку  или , задайте время, по истечении которого должен отключиться кондиционер. Время задается в диапазоне от 1 до 12 часов с шагом 1 час. После задания времени отключения кондиционер автоматически перейдет в режим работы по таймеру.


Для отмены заданного времени отключения кондиционера нажмите кнопку CANCEL.

Эксплуатация кондиционера

Блокирование панели управления



1. Блокирование панели управления

Нажмите и удерживайте кнопку , затем нажмите кнопку ON/OFF и удерживайте обе кнопки в течение нескольких секунд. После этого панель управления будет заблокирована.

2. Разблокирование панели управления

Повторите описанные выше операции.

Примечания

Режим охлаждения Диапазон задаваемой температуры в режиме охлаждения: от 16 до 30 °С. Внутренний блок кондиционера все время находится в рабочем состоянии. Вентилятор внутреннего блока вращается даже при отключенном компрессоре.

Режим вентиляции В этом режиме работает только вентилятор внутреннего блока. Скорость вращения вентилятора задается вручную. Компрессор и вентилятор наружного блока при этом не работают.

Режим обогрева Кондиционер обогревает помещение, используя теплоту, содержащуюся в наружном воздухе (принцип работы теплового насоса), поэтому при низкой температуре наружного воздуха теплопроизводительность кондиционера снижается.

Функция защиты от подачи холодного воздуха в помещение После включения режима обогрева вентилятор внутреннего блока включается с задержкой в несколько минут. Это дает возможность теплообменнику внутреннего блока прогреться.

Режим покачивания жалюзи Если вентилятор внутреннего блока не работает, то вертикальные жалюзи остаются неподвижными даже в режиме покачивания. Жалюзи начинают покачиваться после включения вентилятора.

Оттаивание При низкой температуре наружного воздуха на теплообменнике наружного блока образуется иней или лед, уменьшающий его эффективность. В этом случае включается режим оттаивания, и вентилятор внутреннего блока отключается (или вращается с низкой скоростью). Через несколько минут оттаивание заканчивается и режим обогрева включается снова. Время оттаивания может незначительно изменяться в зависимости от температуры наружного воздуха и степени обмерзания теплообменника.

Режим осушения Когда фактическая температура воздуха в помещении достигает заданной, кондиционер автоматически отключается и включается. Скорость вращения вентилятора внутреннего блока выбирается автоматически или устанавливается на низком уровне, или же переключается между низкой и нулевой. Вентилятор при этом не реагирует на команды управления.

Техническое обслуживание

Уход и чистка



Осторожно!

- Перед началом чистки выключите сетевой выключатель и выньте вилку из розетки.
- Не лейте воду на внутренний блок. Это может привести к повреждению внутренних элементов блока и поражению электрическим током.



Внимание!

- Не пользуйтесь для чистки внутреннего блока растворителями и другими химически активными веществами. Не мойте пластиковый корпус горячей водой.
- Некоторые компоненты кондиционера имеют острые кромки. Во избежание порезов и ссадин будьте особенно осторожны при чистке этих элементов.

1. Извлечение и чистка антисептического фильтра

Антисептический фильтр, установленный за воздухозаборной решеткой внутреннего блока, следует проверять и чистить не реже одного раза в две недели.

Извлечение антисептического фильтра:

- А. Снимите декоративную заглушку винта и выверните винт.
- Б. Возьмитесь обеими руками за края воздухозаборной решетки и откройте ее, потянув на себя и вверх.
- В. Извлеките фильтр, осторожно вытягивая его вниз.
- Г. Очистите фильтр с помощью пылесоса. Если фильтр сильно загрязнен, сполосните его в теплой воде с незначительным количеством нейтрального моющего средства, затем в чистой воде и просушите.



Установка антисептического фильтра:

Выполните описанные выше операции в обратном порядке.

2. Чистка корпуса внутреннего блока

- Для очистки корпуса и решеток внутреннего блока пользуйтесь пылесосом или мягкой тканью.
- Если поверхность сильно загрязнена, смочите ткань мягким моющим средством.
- При чистке решеток не нажимайте сильно на жалюзи.

3. Перед началом эксплуатации кондиционера

- Уберите посторонние предметы, загораживающие воздухозаборные и воздуховыпускные решетки внутреннего и наружного блоков.
- Плотно вставьте вилку в розетку.

4. По окончании сезона эксплуатации кондиционера

- Включите кондиционер на несколько часов в режиме вентиляции.
- Отключите электропитание (выньте вилку из розетки или выключите сетевой выключатель).
- Наружный блок, установленный на грунте, оберните полиэтиленовой пленкой.



Внимание!

- Не следует подвергать антисептический фильтр воздействию прямых солнечных лучей и нагревательных приборов.
- После чистки и установки фильтра на место плотно затяните винты воздухозаборной решетки. Вентилятор внутреннего блока вращается с большой скоростью и может стать причиной травмы.

Техническое обслуживание

Рекомендации по экономии электроэнергии

Не рекомендуется

- Загораживать воздухозаборные и воздуховыпускные решетки посторонними предметами, так как это ухудшает рабочие характеристики кондиционера и может вывести его из строя.
- Пропускать в помещение прямые солнечные лучи. Загораживайте окна навесами, шторами или жалюзи. Попадание солнечных лучей на стены и потолок приводит к нагреву воздуха помещения и увеличению времени работы кондиционера в режиме охлаждения. В режиме охлаждения не задавайте слишком низкую температуру воздуха в помещении, так как это ведет к лишним затратам электроэнергии и дискомфортным условиям. Как правило, задаваемая температура должна быть на 3 – 6 °C ниже температуры наружного воздуха.

Рекомендуется

- Содержать воздушные фильтры и корпус кондиционера в чистоте.
- Закрывать окна, двери и другие проемы и не допускать выхода обработанного воздуха наружу.
- Регулировать скорость и направление воздушного потока. В режиме охлаждения направляйте воздушный поток в верх, а в режиме нагрева – вниз.

Поиск неисправностей

Если кондиционер работает неисправно, выполните указанные ниже рекомендации. Если это не поможет, обратитесь в торговое представительство или сервисный центр фирмы-изготовителя.

Неисправность	Возможная причина	Действия
Кондиционер не работает.	1. Отсутствует электропитание. 2. Неисправен выключатель. 3. Низкое напряжение в сети. 4. Кнопка включения/выключения находится в положении OFF (ВЫКЛ.)	1. Восстановите электропитание. 2. Обратитесь в сервисный центр. 3. Обратитесь к электрику или в электроснабжающую компанию. 4. Нажмите кнопку еще раз.
На дисплее появились коды неисправностей	1. E0 – Неисправен датчик температуры воздуха в помещении. 2. E1 – Неисправен датчик температуры теплообменника внутреннего блока. 3. E2 – Неисправен датчик температуры теплообменника наружного блока. 4. E3 – Сработало реле защиты по давлению или температуре газа на линии нагнетания. 5. E4 – Сработало устройство токовой защиты.	Если неисправность часто повторяется, то обратитесь в торговое представительство или сервисный центр.
Компрессор включается, но вскоре останавливается	Загорожена воздухозаборная или воздуховыпускная решетка наружного блока.	Уберите препятствие.
Недостаточная холодо- или теплопроизводительность	1. Воздушный фильтр забит пылью. 2. В помещении находится много людей или мощный источник тепла. 3. Открыты двери и/или окна. 4. Посторонние предметы загораживают воздухозаборную или воздуховыпускную решетку внутреннего блока. 5. Задана слишком высокая (в режиме охлаждения) или слишком низкая (в режиме обогрева) температура воздуха в помещении. 6. Не работает система оттаивания.	1. Очистите воздушный фильтр. 2. Удалите, если можно, источник тепла. 3. Закройте двери и окна, чтобы сохранить тепло (или холод) в помещении. 4. Удалите посторонние предметы и обеспечьте свободный доступ воздуха к воздухозаборной и воздуховыпускной решеткам. 5. Правильно задайте температуру. 6. Обратитесь в торговое представительство или сервисный центр.
Внутри кондиционера раздается потрескивание.	В режиме обогрева или охлаждения происходит температурное расширение (сжатие) деталей и компонентов кондиционера. При этом раздается потрескивание.	Это нормально, и потрескивание скоро прекращается.
При работе кондиционера слышен шум, похожий на журчание воды	Шум возникает при движении хладагента по трубам.	Это нормально, и шум скоро пропадает.
Экран дисплея светится, но наружный блок не работает	1. Помехи, создаваемые работающими вблизи кондиционера радиоприборами (например, мобильным телефоном). 2. Кондиционер был слишком быстро включен после отключения.	1. Отключите кондиционер и снова включите его не ранее, чем через 1 минуту после отключения. 2. Кондиционер автоматически включится по истечении 3-х минут.
Не работает вентилятор внутреннего блока	Включился режим обогрева.	Это нормально. Работает защита от подачи холодного воздуха в помещение.

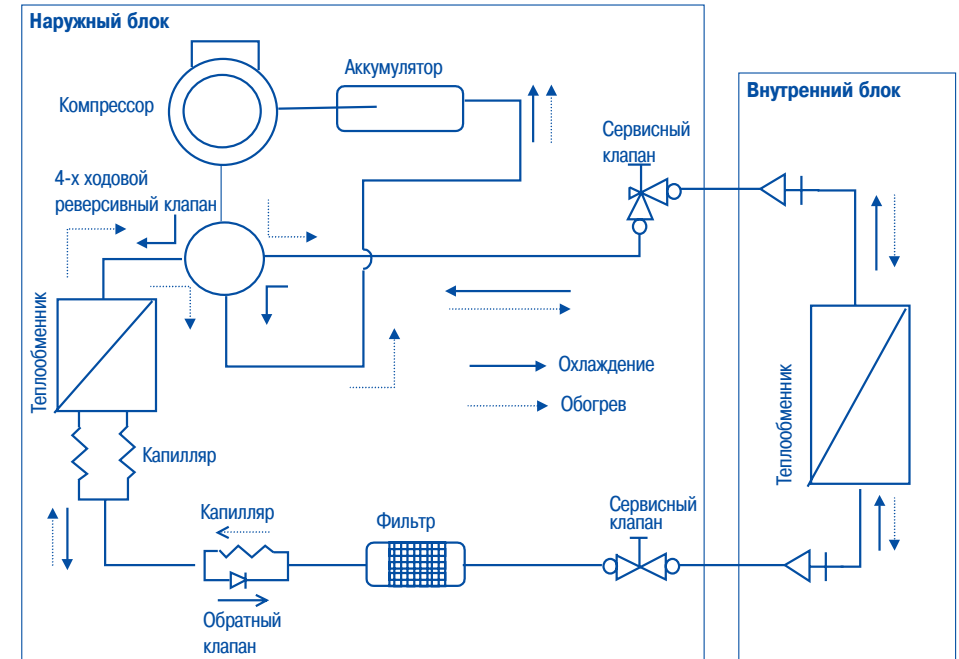
Технические характеристики

1. КОНДИЦИОНЕР ОБЕСПЕЧИВАЕТ РАБОЧИЕ ХАРАКТЕРИСТИКИ ПРИ ТЕМПЕРАТУРЕ НАРУЖНОГО ВОЗДУХА ОТ –7 ДО +43 °С (в соответствии со стандартом GB/T 7725-1996).

2. ОСНОВНЫЕ РАБОЧИЕ ХАРАКТЕРИСТИКИ КОНДИЦИОНЕРА

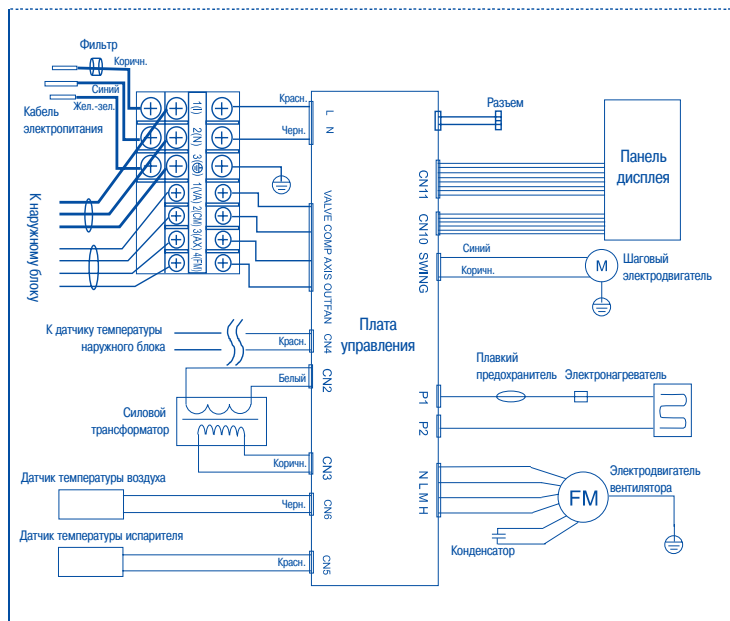
Модель	KFR-7208LW/DE
Электропитание	220 В; 50 Гц
Номинальная потребляемая мощность реж. охл./обогр., кВт	3,15 / 3,45
Холодопроизводительность/теплопроизводительность, кВт	7,2 / 9,0
Максимальная потребляемая мощность в режиме охлаждения/обогрева, кВт/кВт	3,75/3,90
Максимальный потребляемый ток в режиме охлаждения/обогрева, А/А	17,60/18,30
Мощность электронагревателя (дополнительная принадлежность), кВт	1,30
Расход воздуха при макс. скорости в-ра в реж. охл./обогр., м ³ /час	1100 / 1100
Тип/масса заправляемого хладагента, кг	R22/2,30
Масса внутреннего/наружного блока, кг	45,0 / 80,0
Дальность действия/угол охвата пульта дистанционного управления, м/град	8/80
Максимальная длина трубопроводов холодильного контура, м	15

3. СХЕМА ХОЛОДИЛЬНОГО КОНТУРА

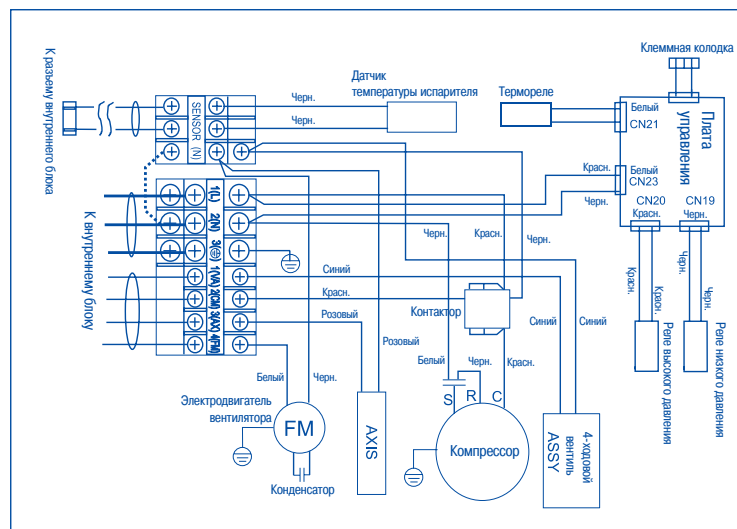


4. ЭЛЕКТРИЧЕСКАЯ СХЕМА

1. ВНУТРЕННИЙ БЛОК.



2. НАРУЖНЫЙ БЛОК.



ОБЩИЕ СВЕДЕНИЯ

	Осторожно! Требования, несоблюдение которых может привести к серьезной травме, вплоть до смертельного исхода
	Внимание! Требования, несоблюдение которых может привести к травме или повреждению имущества

Данный документ представляет собой инструкцию по установке и техническому обслуживанию кондиционера. Для получения более подробной информации обращайтесь в сервисный центр.

А. Электромонтаж

- Электромонтаж кондиционера должен выполняться только квалифицированными специалистами.
 - Перед началом любых работ (электромонтаж, прокладка трубопроводов, проверки) отключите кондиционер от сети электропитания.
 - Напряжение на электрических компонентах кондиционера смертельно опасно!
- Перед началом электромонтажа внимательно изучите требования данной инструкции и электрические схемы. Неправильно выполненный электромонтаж или заземление могут привести к серьезным травмам вплоть до смертельного исхода.
- Выполните заземление в соответствии с действующими стандартами.
 - Во избежание перегрева или возгорания убедитесь в надежности электрических соединений.
 - Сетевая розетка должна соответствовать типу вилки кабеля электропитания. Сетевые выключатели должны соответствовать электрическим характеристикам кондиционера.
 - Для измерения потребляемого тока используйте измерительный прибор, рассчитанный на ток не менее 16 А.

Б. Транспортирование

Соблюдайте осторожность при перемещении кондиционера.

В. Установка

- Если наружный блок кондиционера устанавливается на стену:
 - Убедитесь, что стена достаточно прочна, чтобы выдерживать вес блока.
 - При необходимости используйте деревянные или металлические опоры для крепления блока.
- Если кондиционер устанавливается в помещении,
 - Тщательно нанесите теплоизоляцию на наружный блок и убедитесь, что на поверхности агрегата и на полу нет воды.
- Если наружный блок устанавливается на сырой, неровный грунт,
 - Изготовьте ровный плоский бетонный фундамент и установите на него блок.
- Если наружный блок устанавливается в зоне действия сильного ветра,
 - Надежно закрепите блок с помощью болтов и металлических кронштейнов, по возможности загордив его от ветра.
- Если реверсивный кондиционер устанавливается в районе с обильными снегопадами,
 - Установите наружный блок гарантированно выше возможного уровня снега.

Г. Фреоновые соединения

- Соединительные трубопроводы должны быть, по возможности, короткими.
- Фреоновые соединения выполнены под развальцовку.
- Смажьте соединительные поверхности рефрижераторным маслом.
- Во избежание утечек затяните гайки динамометрическим ключом.
- Перед проверочным включением проверьте контур на утечки.

Д. Техническое обслуживание

- Перед проверкой электрических цепей и компонентов отсоедините кондиционер от сети электропитания
- Не прикасайтесь к движущимся частям кондиционера.
- После установки кондиционера очистите место монтажа и убедитесь, что в кондиционер не попали посторонние предметы и сор.

Е. Общие требования

- Во время монтажных работ хорошо проветривайте помещение.

Приложение. Монтаж кондиционера

2. ВЫБОР МЕСТА ДЛЯ МОНТАЖА

2-1. Внутренний блок

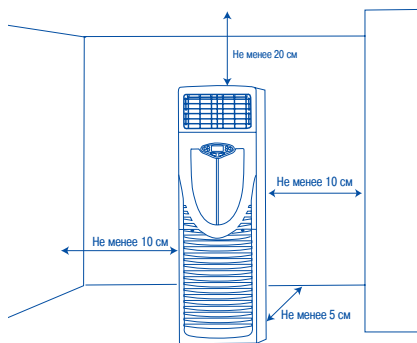
Внимание! Для предотвращения перегрева кондиционера оставьте вокруг него свободное пространство в соответствии с требованиями данной инструкции.

Не устанавливайте внутренний блок в следующих местах

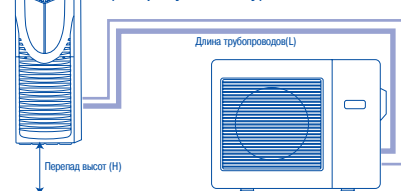
- В зоне воздействия прямых солнечных лучей
- Вблизи от источников тепла
- В зоне возможного скопления легко воспламеняемых газов
- В местах с высокой концентрацией масла в атмосфере

Место установки внутреннего блока должно обеспечивать

- Равномерное распределение кондиционированного воздуха по помещению
- Надежное крепление блока
- Наименьшую длину трубопроводов холодильного контура и шланга отвода конденсата
- Свободное пространство вокруг блока, необходимое для его технического обслуживания и беспрепятственной циркуляции воздуха.



Максимальный перепад высот между внутренним и наружным блоками составляет 7 м. Максимальная длина трубопроводов, соединяющих внутренний и наружный блоки, составляет 15 м. Длина трубы, входящей в комплект поставки, составляет 4 м (см. рисунок внизу).



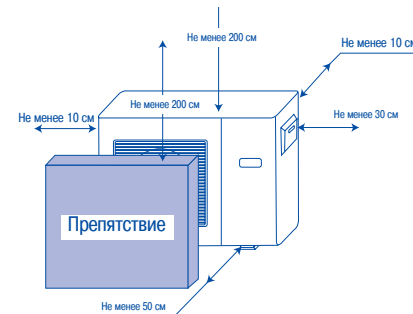
* Если длина трубопроводов превышает 7 м, то в контур следует дозаправить хладагент из расчета 20 г на 1 м дополнительной длины трубопроводов.

2-2. Наружный блок

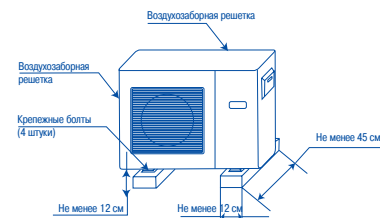
Не устанавливайте наружный блок в следующих местах.

- Вблизи источников тепла и воздуховыпускного отверстия вентиляции.
- В зонах воздействия прямых солнечных лучей.

Для установки наружного блока выберите прохладное место с хорошей циркуляцией воздуха, обеспечивающее свободное пространство, необходимое для беспрепятственного доступа воздуха к агрегату и проведения технического обслуживания.



• Установите блок на жесткое основание (например, бетонные плиты с опорной поверхностью 10 x 40 см²). Высота основания должна быть не менее 10 см.



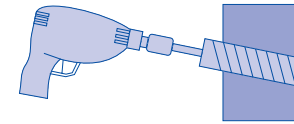
• Для снижения вибрации и шума надежно прикрепите наружный блок к основанию.

Внимание! Внутренний блок не следует устанавливать ниже, чем на 1,8 м по отношению к наружному блоку.

Приложение. Монтаж кондиционера

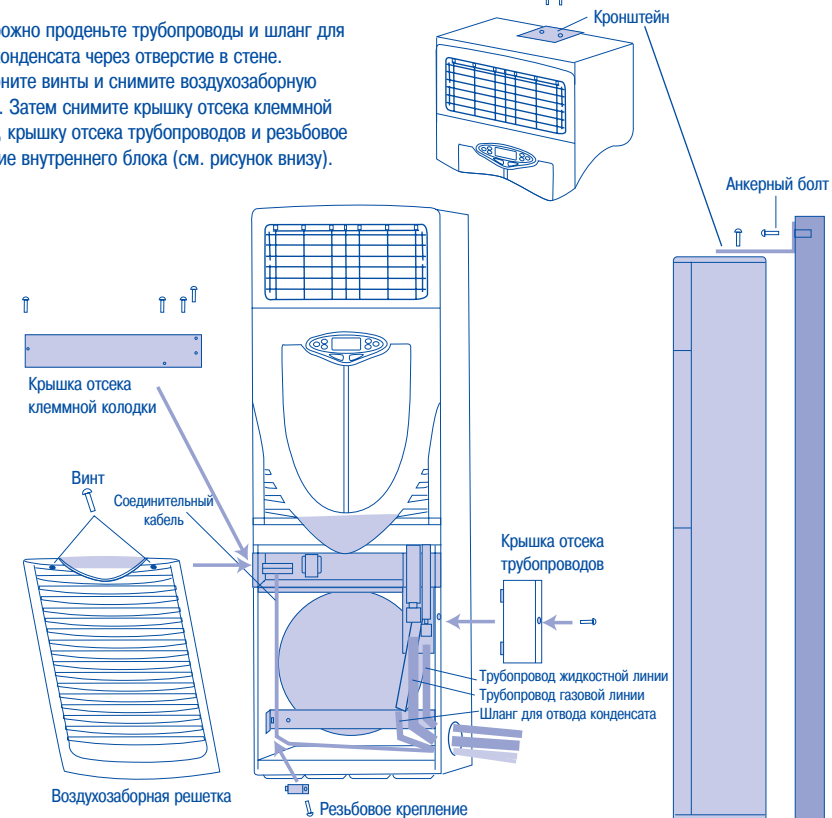
3. МОНТАЖ КОНДИЦИОНЕРА

1. С учетом расположения внутреннего и наружного блоков определите направление прокладки трубопроводов и кабелей и место для сверления стены. Трубопроводы могут выходить из внутреннего блока влево, вправо, влево назад и вправо назад.
2. Просверлите в стене отверстие диаметром 65 мм с небольшим уклоном наружу (см. рисунок внизу).



Внимание! Перед сверлением убедитесь, что в зоне отверстия в стене не проложены водопроводные трубы или электрические провода.

3. Осторожно проденьте трубопроводы и шланг для отвода конденсата через отверстие в стене.
4. Отверните винты и снимите воздухозаборную решетку. Затем снимите крышку отсека клеммной колодки, крышку отсека трубопроводов и резибовое крепление внутреннего блока (см. рисунок внизу).



5. Соедините трубопроводы внутреннего и наружного блоков.
6. Подсоедините шланг для отвода конденсата (см. рисунок внизу).



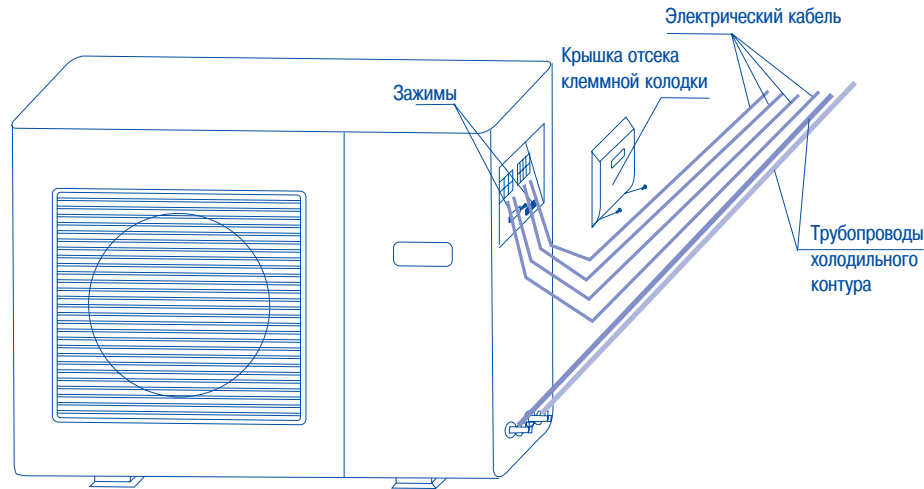
Внимание! Шланг для отвода конденсата должен располагаться ниже нижнего края воздухозаборной решетки.

7. Соедините кабелем внутренний и наружный блоки.
8. Поставьте на место все детали внутреннего блока, снятые в соответствии с пунктом 4.
9. Прикрепите внутренний блок к стене с помощью кронштейна (см. рисунок внизу)

Приложение. Монтаж кондиционера

4. ЭЛЕКТРОМОНТАЖ

- Снимите крышку отсека клеммной колодки наружного блока (см. рисунок внизу).



Внимание!

- Электрические соединения внутреннего и наружного блоков должны выполняться в соответствии с действующими стандартами.
- Убедитесь в надежности электрических соединений.
- Электрические кабели не должны касаться компрессора, трубопроводов холодильного контура и движущихся частей компонентов кондиционера.
- Кондиционер должен быть надежно заземлен.

Приложение. Монтаж кондиционера

5. МОНТАЖ ТРУБОПРОВОДОВ ХОЛОДИЛЬНОГО КОНТУРА

5.1. Развальцовка трубопроводов

- (1) С помощью трубореза отрежьте трубу нужной длины (рекомендуемый запас по длине 30 – 50 см)
- (2) Выровняйте края медной трубы с помощью развертки или надфиля. При этом держите трубу обрабатываемым краем вниз, чтобы предотвратить попадание кусочков меди в трубу.



- (3) Наденьте приспособление для развальцовки на трубу (рис. 19).
- (4) Развальцуйте трубу



Рис. 19

- Примечание! Развальцованная труба должна иметь
- 1) Гладкую внутреннюю поверхность;
 - 2) Ровные края
 - 3) Достаточную длину конической поверхности

5.2. Соединение трубопроводов

- (1) Для предотвращения попадания в трубопроводы воды и пыли не снимайте с них заглушки до начала монтажа.
- (2) Для предотвращения утечек перед соединением трубопроводов смажьте контактные поверхности рефрижераторным маслом (рис. 20).
- (3) Установите соединяемые трубы соосно и наживите накидную гайку (рис. 21).



Рис. 20

Рис. 21

- (4) Затяните гайки с помощью гаечных ключей

5.3. Нанесение теплоизоляции на трубопроводы холодильного контура

Все трубопроводы холодильного контура должны быть покрыты теплоизоляцией толщиной не менее 8 мм (рис. 22).

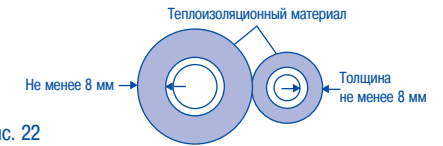


Рис. 22

5.4. Обертывание труб декоративной лентой.

- (1) Соберите трубопроводы, дренажный шланг и кабель (если это допускается действующими стандартами) в жгут и оберните его белой декоративной лентой.
- (2) Оберните лентой часть жгута, расположенную снаружи помещения, начиная от наружного блока (рис. 23).

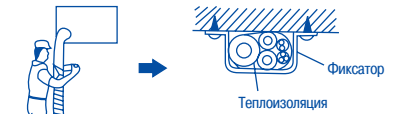


Рис. 23

- (3) Закрепите жгут на стене с помощью фиксаторов с шагом 120 см.

Примечание! Не стягивайте жгут слишком сильно, так как при этом может помяться теплоизоляция. Во избежание образования конденсата дренажный трубопровод не должен касаться трубопроводов холодильного контура.

5.5. Завершение монтажа

После выполнения теплоизоляции и обертывания жгута заделайте зазор в отверстии в стене, используя соответствующий уплотняющий материал.

5.6. Продувка и заполнение контура хладагентом

Для продувки контура газообразным хладагентом выполните следующие операции.

- (1) Снимите защитные колпачки и ослабьте контргайки сервисных клапанов жидкостной и газовой линий.
- (2) Ослабьте накидную гайку на паровой линии с помощью гаечного ключа.
- (3) Откройте сервисный клапан жидкостной линии, повернув его против часовой стрелки с помощью шестигранного ключа. Из-под накидной гайки выйдет некоторое количество газа. Через 10 – 15 сек затяните гайку.
- (4) Проверьте соединение на отсутствие утечек с помощью мыльной воды или течеискателя. Если утечек не обнаружено, то откройте клапан газовой линии, повернув его против часовой стрелки с помощью шестигранного ключа.

- (5) Затяните контргайки и наденьте защитные колпачки сервисных клапанов жидкостной и газовой линий.

Для получения более подробной информации обращайтесь в официальный сервисный центр.