



СПЛИТ-СИСТЕМЫ КАНАЛЬНОГО ТИПА (ВЫСОКОНАПОРНЫЕ)

МНА-26HR

МНА-36HR

МНА-48HR

СПЛИТ-СИСТЕМЫ КАНАЛЬНОГО ТИПА

МТА-18HR

МТА-26HR

МТА-48HR

РУКОВОДСТВО ПО ЭКСПЛУАТАЦИИ

Внимательно изучите данное руководство и храните его в доступном месте.







СОДЕРЖАНИЕ

Меры предосторожности	3
Правила безопасного электромонтажа	5
Устройство кондиционера	5
Правила безопасной эксплуатации	7
Пульт дистанционного управления	8
Отображение функций и параметров работы кондиционера на дисплее пульта дистанционного управления	10
Правила пользования пультом дистанционного управления	11
Настройка текущего времени	12
Кнопки Lock и Reset	13
Автоматический режим работы	13
Режимы охлаждения, обогрева и вентиляции	14
Режим осушения	15
Включение и отключение кондиционера по таймеру	15
Примеры использования таймера	16
Аварийное управление кондиционером с панели управления внутреннего блока ..	17
Регулирование направления потока обработанного воздуха	18
Рекомендации по экономии электроэнергии	18
Техническое обслуживание кондиционера	19
Поиск и устранение неисправностей	21
Поиск и устранение неисправностей в пульте дистанционного управления	22
Особенности работы кондиционера, не связанные с его неисправностью	23

МЕРЫ ПРЕДОСТОРОЖНОСТИ




Данное руководство содержит правила безопасной эксплуатации, выполнение которых поможет избежать травм и повреждения оборудования.



Предупреждающие знаки	Значение	Предупреждающие знаки	Значение
 ОСТОРОЖНО!	Требования, несоблюдение которых может привести к серьезной травме, вплоть до смертельного исхода.		Запрещающий знак, значение которого уточняется рисунком или пояснениями.
 ВНИМАНИЕ!	Требования, несоблюдение которых может привести к травме или повреждению оборудования.		Предписывающий знак, значение которого уточняется рисунком или пояснениями.

1. Травма означает телесное повреждение, ожог или поражение электрическим током.

2. Повреждение оборудования означает вывод оборудования из строя и приведение материалов и другого имущества в состояние, непригодное для дальнейшего использования.



Меры предосторожности при эксплуатации	 ЗАПРЕЩАЕТСЯ!	Не оставайтесь в течение длительного времени под прямым потоком воздуха, выходящим из кондиционера. Переохлаждение организма вредно для здоровья.
	 ЗАПРЕЩАЕТСЯ!	Не просовывайте пальцы и посторонние предметы через воздухозаборную и воздуховыпускную решетки. Вращающийся с большой скоростью вентилятор может нанести серьезную травму.
	 ОТКЛЮЧИТЕ КОНДИЦИОНЕР	При нарушении нормальной работы кондиционера немедленно отключите электропитание и обратитесь к представителю торговой организации, у которой Вы приобрели кондиционер. Эксплуатация неисправного кондиционера может привести к пожару или поражению электрическим током.

Меры предосторожности при перемещении и техническом обслуживании	 ОТКЛЮЧИТЕ КОНДИЦИОНЕР	Для перемещения и повторного монтажа кондиционера обратитесь к представителю торговой организации или квалифицированному специалисту. Неправильно выполненный монтаж кондиционера может привести к поражению электрическим током, пожару или протечке конденсата в помещение.
	 ЗАПРЕЩАЕТСЯ!	Не пытайтесь самостоятельно ремонтировать кондиционер или вносить изменения в его конструкцию. Неправильный ремонт кондиционера может привести к протечке конденсата, поражению электрическим током или пожару. По вопросу ремонта обратитесь к торговому представителю или квалифицированному специалисту.



ВНИМАНИЕ!

Меры предосторожности при монтаже	<p>Правильно установите шланг для отвода конденсата</p>	<p>Убедитесь, что жидкость беспрепятственно стекает по шлангу для отвода конденсата.</p> <p>Во избежание протечек конденсата в помещение и повреждения мебели правильно установите шланг для отвода конденсата.</p>
	<p>Выполните заземление</p>	<p>Во избежание поражения электрическим током надежно заземлите кондиционер. Если потребляемая кондиционером сила тока 16А и выше, то его подключение необходимо через распределительный электрощит.</p>
	<p>Тщательно выберите место для установки кондиционера</p>	<p>Не устанавливайте кондиционер в зонах возможного скопления легковоспламеняемых газов.</p> <p>При высокой концентрации горючих газов вблизи кондиционера возможен пожар.</p>

Меры предосторожности при эксплуатации	<p>ВЕНТИЛЯЦИЯ</p>	<p>Если в комнате, где установлен кондиционер работает газовая плита, то регулярно проветривайте помещение.</p> <p>При недостаточной вентиляции снижается концентрация кислорода в помещении.</p>	
	<p>ЗАПРЕЩАЕТСЯ!</p>	<p>Не направляйте поток воздуха на газовые плиты и горелки.</p> <p>Поток воздуха может привести к срыву пламени.</p>	
	<p>МОНТАЖНАЯ ПЛАСТИНА</p>	<p>Регулярно проверяйте состояние монтажной пластины.</p> <p>Изношенная в процессе длительной эксплуатации монтажная пластина может стать причиной падения агрегата и получения травм.</p>	
	<p>ЗАПРЕЩАЕТСЯ!</p>	<p>Во избежание поражения электрическим током не лейте воду и не допускайте попадания брызг на кондиционер.</p>	
	<p>ЗАПРЕЩАЕТСЯ!</p>	<p>Не направляйте поток воздуха на растения и животных.</p> <p>Холодный воздух может причинить им вред</p>	
	<p>ЗАПРЕЩАЕТСЯ!</p>	<p>Во избежание пожара не распыляйте легковоспламеняемые жидкости вблизи кондиционера и не допускайте попадания их на кондиционер.</p>	
	<p>ЗАПРЕЩАЕТСЯ!</p>	<p>Не ставьте сосуды с водой на верхнюю панель кондиционера.</p> <p>Пролитая вода может вызвать повреждение изоляции кабелей и поражение электрическим током.</p>	
	<p>ЗАПРЕЩАЕТСЯ!</p>	<p>Во избежание поражения электрическим током не касайтесь выключателя влажными руками.</p>	
	<p>ЗАПРЕЩАЕТСЯ!</p>	<p>Не используйте кондиционер для охлаждения или обогрева продуктов питания, точных приборов и произведений искусства.</p> <p>Это может привести к их повреждению или ухудшению качества.</p>	
	<p>ОТКЛЮЧИТЕ КОНДИЦИОНЕР!</p>	<p>Перед началом любых работ по техническому обслуживанию кондиционера, отключите его выключателем и выньте вилку из розетки.</p> <p>Кондиционер содержит вентилятор, вращающийся с большой скоростью. Касание вентилятора может привести к травме.</p>	
<p>ПРАВИЛЬНО ВЫБЕРИТЕ ПРЕДОХРАНИТЕЛЬ!</p>	<p>В линии электропитания должен быть установлен автоматический предохранитель с номиналом, соответствующим электрическим характеристикам кондиционера.</p> <p>Использование вместо предохранителя «жучка» из стального или медного провода может привести к пожару или повреждению оборудования.</p>		

- Не оставляйте работающий кондиционер без присмотра в помещении, где находятся дети и больные.
- Не позволяйте детям играть с кондиционером.

ПРАВИЛА БЕЗОПАСНОГО ЭЛЕКТРОМОНТАЖА

1. Электромонтаж кондиционера должен проводиться квалифицированным специалистом.
2. Электромонтаж должен выполняться в соответствии с требованиями Правил Устройства Электроустановок (ПЭУ).
3. Кондиционер должен быть надежно заземлен через сетевой выключатель.
4. Для подачи электропитания к кондиционеру следует использовать отдельную розетку. Параметры сети электропитания указаны в таблице ниже.

Параметры сети электропитания:

Модель	Сеть электропитания	Номинал сетевого выключателя, А	Номинал плавкого предохранителя, А
МТА-18HR	220-240 В; 1 фаза; 50 Гц	25	16
МТА-26HR		40	25
МНА-26HR	380 В; 3 фазы+N; 50 Гц	20	10
МНА-36HR		30	20
МНА-48HR МТА-48HR			

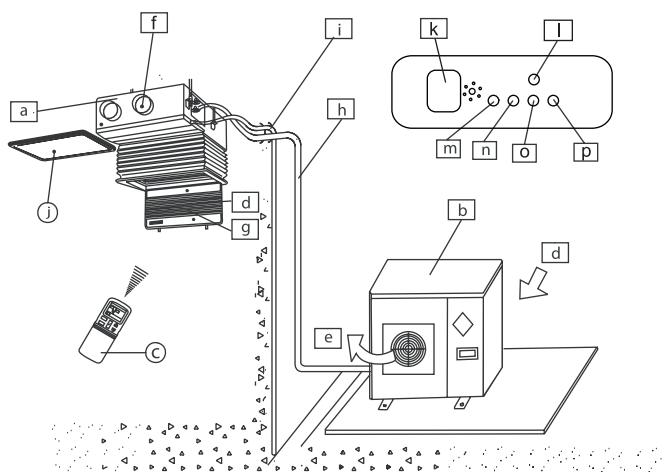
ВНИМАНИЕ!

- Ни при каких обстоятельствах провод заземления не должен отсоединяться от сетевого выключателя.
- Запрещается эксплуатировать кондиционер при поврежденном кабеле электропитания. При обнаружении повреждения немедленно замените кабель.
- Перед включением кондиционер должен быть подключен к сети электропитания в течение не менее 12 часов (для прогрева картера компрессора). При постоянной эксплуатации кондиционера не отключайте сетевой выключатель.

УСТРОЙСТВО КОНДИЦИОНЕРА

Кондиционер состоит из внутреннего и наружного блоков, соединенных трубопроводами. Управление кондиционером осуществляется с пульта дистанционного управления или с панели управления, расположенной на внутреннем блоке.

- Сплит-система канального типа.



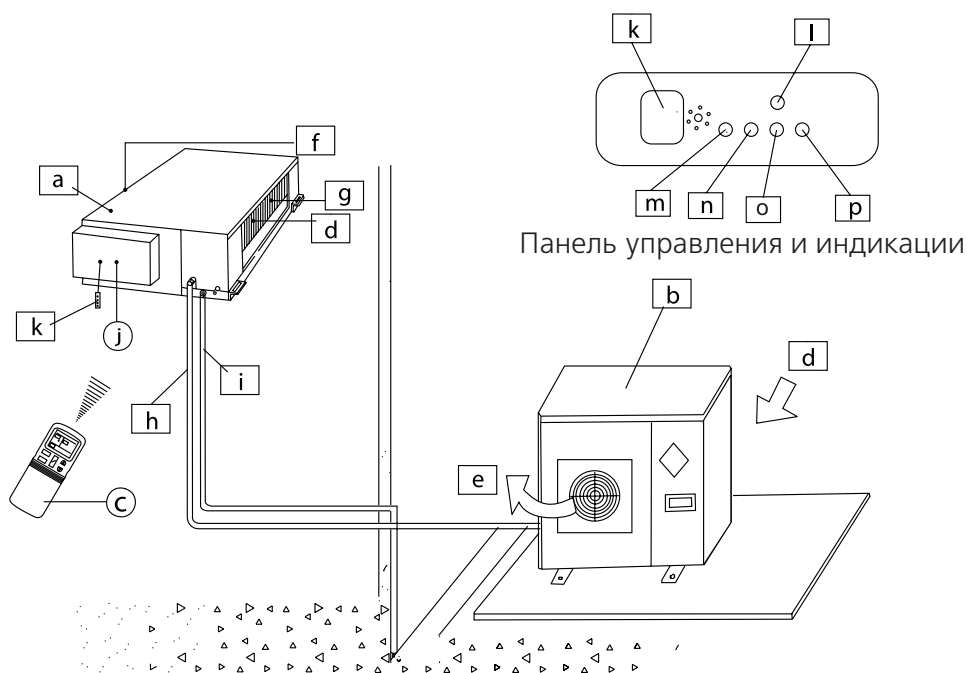
ВНИМАНИЕ!

- Здесь приведено описание модели MTA-26HR. Ваш кондиционер может незначительно отличаться от данной модели внешним видом и функциями.

НАИМЕНОВАНИЕ УЗЛОВ И ДЕТАЛЕЙ КОНДИЦИОНЕРА

- a)** Внутренний блок
- c)** Пульт дистанционного управления
- e)** Выход воздуха
- g)** Направляющая заслонка
- i)** Шланг для отвода конденсата
- k)** Приемник ИК-сигналов дистанционного управления
- m)** Индикатор электропитания
- o)** Индикатор режима оттаивания PRE-DEF (в моделях с режимами охлаждения и обогрева) или вентиляции FAN ONLY (в моделях только с режимом охлаждения)
- b)** Наружный блок
- d)** Вход воздуха
- f)** Воздуховыпускная решетка
- h)** Соединительные трубопроводы
- j)** Воздухозаборная решетка (с воздушным фильтром)
- l)** Кнопка аварийного управления
- n)** Индикатор таймера
- p)** Индикатор аварийного состояния

• **Высоконапорная сплит-система канального типа**



НАИМЕНОВАНИЕ УЗЛОВ И ДЕТАЛЕЙ КОНДИЦИОНЕРА

- | | |
|--|--|
| a) Внутренний блок | b) Наружный блок |
| c) Пульт дистанционного управления | d) Вход воздуха |
| e) Выход воздуха | f) Воздуховыпускная решетка |
| g) Теплообменник | h) Соединительные трубопроводы |
| i) Шланг для отвода конденсата | j) Коробка с электроаппаратурой |
| k) Приемник сигналов пульта ДУ | l) Кнопка аварийного управления |
| m) Индикатор электропитания | n) Индикатор таймера |
| o) Индикатор режима оттаивания PRE-DEF (в моделях с режимами охлаждения и обогрева) или вентиляции FAN ONLY (в моделях только с режимом охлаждения) | p) Индикатор аварийного состояния |

ВНИМАНИЕ!

- *Перед началом эксплуатации кондиционера внимательно изучите данную инструкцию. По всем вопросам обращайтесь в торговое представительство фирмы-изготовителя.*
- *Кондиционер предназначен для поддержания комфортных условий в помещении. Используйте его только по прямому назначению в соответствии с требованиями данной инструкции.*

ПРАВИЛА БЕЗОПАСНОЙ ЭКСПЛУАТАЦИИ

1. ПРЕДПУСКОВЫЕ ПРОВЕРКИ

- Убедитесь, что воздушный фильтр установлен правильно.
- После длительного перерыва в работе кондиционера очистите воздушный фильтр. При постоянной эксплуатации кондиционера чистите воздушный фильтр раз в две недели (см. раздел «Техническое обслуживание»).
- Следите, чтобы воздухозаборные и воздуховыпускные решетки внутреннего и наружного блоков не были загорожены посторонними предметами.

2. ПРАВИЛА БЕЗОПАСНОЙ ЭКСПЛУАТАЦИИ

- Во избежание поражения электрическим током и пожара не лейте воду или другую жидкость и не допускайте попадания брызг на внутренний блок и пульт дистанционного управления.
- Во избежание пожара не храните легковоспламеняющиеся материалы (клеи, лаки, бензин) рядом с кондиционером.
- Во избежание травм и повреждения кондиционера не касайтесь воздухозаборных и воздуховыпускных решеток при работе направляющей заслонки.
- Не просовывайте пальцы и посторонние предметы через воздухозаборную и воздуховыпускную решетки. Это может привести к травме от вращающегося вентилятора.
- Во избежание травм не снимайте кожух с вентилятора наружного блока.
- Не включайте и не отключайте кондиционер сетевым выключателем. Используйте для этого кнопку ON/OFF (ВКЛ/ОТКЛ) на пульте дистанционного управления.
- Не позволяйте детям играть с кондиционером.
- Не пытайтесь самостоятельно отремонтировать кондиционер. Обратитесь в сервисный центр.
- Заземление обеспечивает безопасность при проведении ремонта и чистки кондиционера. Тем не менее при проведении любых работ рекомендуется отключать его от сети электропитания выключателем.

3. УСЛОВИЯ ЭКСПЛУАТАЦИИ КОНДИЦИОНЕРА

ОХЛАЖДЕНИЕ	Температура наружного воздуха: от 17 ⁰ до 43 ⁰ С
	Температура воздуха в помещении $\geq 17^{\circ}$ С
	ВНИМАНИЕ! Относительная влажность воздуха в помещении должна быть не выше 80 %, иначе на поверхности кондиционера могут образоваться капли конденсата. При высокой влажности воздуха рекомендуется выбирать высокую скорость вращения вентилятора.
ОБОГРЕВ	Температура наружного воздуха: от -7 ⁰ до 24 ⁰ С
	Температура воздуха в помещении $\leq 30^{\circ}$ С
ОСУШЕНИЕ	Температура наружного воздуха: от 17 ⁰ до 43 ⁰ С
	Температура воздуха в помещении: от 17 ⁰ до 32 ⁰ С

ВНИМАНИЕ!

• Эксплуатация кондиционера с нарушением указанных выше условий может привести к выходу его из строя.

ПУЛЬТ ДИСТАНЦИОННОГО УПРАВЛЕНИЯ

Кнопка выбора режима

Нажимая эту кнопку, выберите режим работы кондиционера в следующей последовательности:
 AUTO (АВТОМАТИЧЕСКИЙ РЕЖИМ)
 COOL (ОХЛАЖДЕНИЕ)
 DRY (ОСУШЕНИЕ)
 HEAT (ОБОГРЕВ) (в моделях с режимом обогрева)
 FAN ONLY (ВЕНТИЛЯЦИЯ)

Кнопка выбора скорости вращения вентилятора

Нажимая эту кнопку, выберите скорость вращения вентилятора в следующей последовательности:
 AUTO (АВТОМАТИЧЕСКИЙ ВЫБОР СКОРОСТИ)
 LOW (НИЗКАЯ)
 MED (СРЕДНЯЯ - у некоторых моделей эта функция отсутствует)
 HIGH (ВЫСОКАЯ)

Кнопка включения/отключения кондиционера

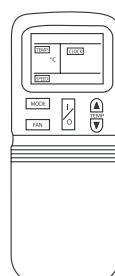
При нажатии этой кнопки кондиционер включается или отключается.

Кнопка задания температуры воздуха в помещении

▲ При нажатии на эту стрелку значение задаваемой температуры увеличивается (максимальное значение 30⁰ С).

▼ При нажатии на эту стрелку значение задаваемой температуры уменьшается (минимальное значение 17⁰ С).

снимите крышку



Кнопка включения покачивания направляющей заслонки

У модели MTA-26NR функция покачивания заслонки отсутствует, и данная кнопка не работает

Кнопка ввода настроек таймера

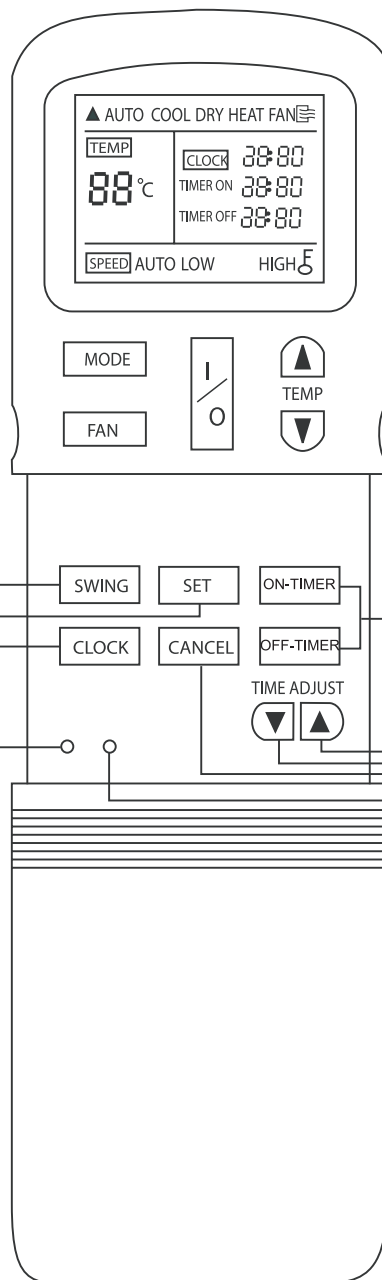
Нажатием кнопки введите выбранные настройки таймера.

Кнопка режима настройки текущего времени

Для входа в режим настройки текущего времени нажмите эту кнопку

Кнопка блокировки

При нажатии кнопки LOCK (БЛОКИРОВКА) все текущие настройки и кнопки пульта ДУ блокируются (перестают работать). Пользуйтесь кнопкой LOCK для предотвращения случайного изменения настроек кондиционера. Для отмены функции блокировки повторно нажмите кнопку LOCK.



Кнопка таймера

Для входа в режим настройки времени включения кондиционера по таймеру нажмите кнопку ON-TIMER. Для входа в режим настройки времени отключения кондиционера по таймеру нажмите кнопку OFF-TIMER.

Кнопка задания времени включения и отключения кондиционера по таймеру

Нажимая на стрелки, задайте время включения и отключения кондиционера по таймеру или установите значение текущего времени:

- ▲ Увеличение значения;
- ▼ Уменьшение значения.

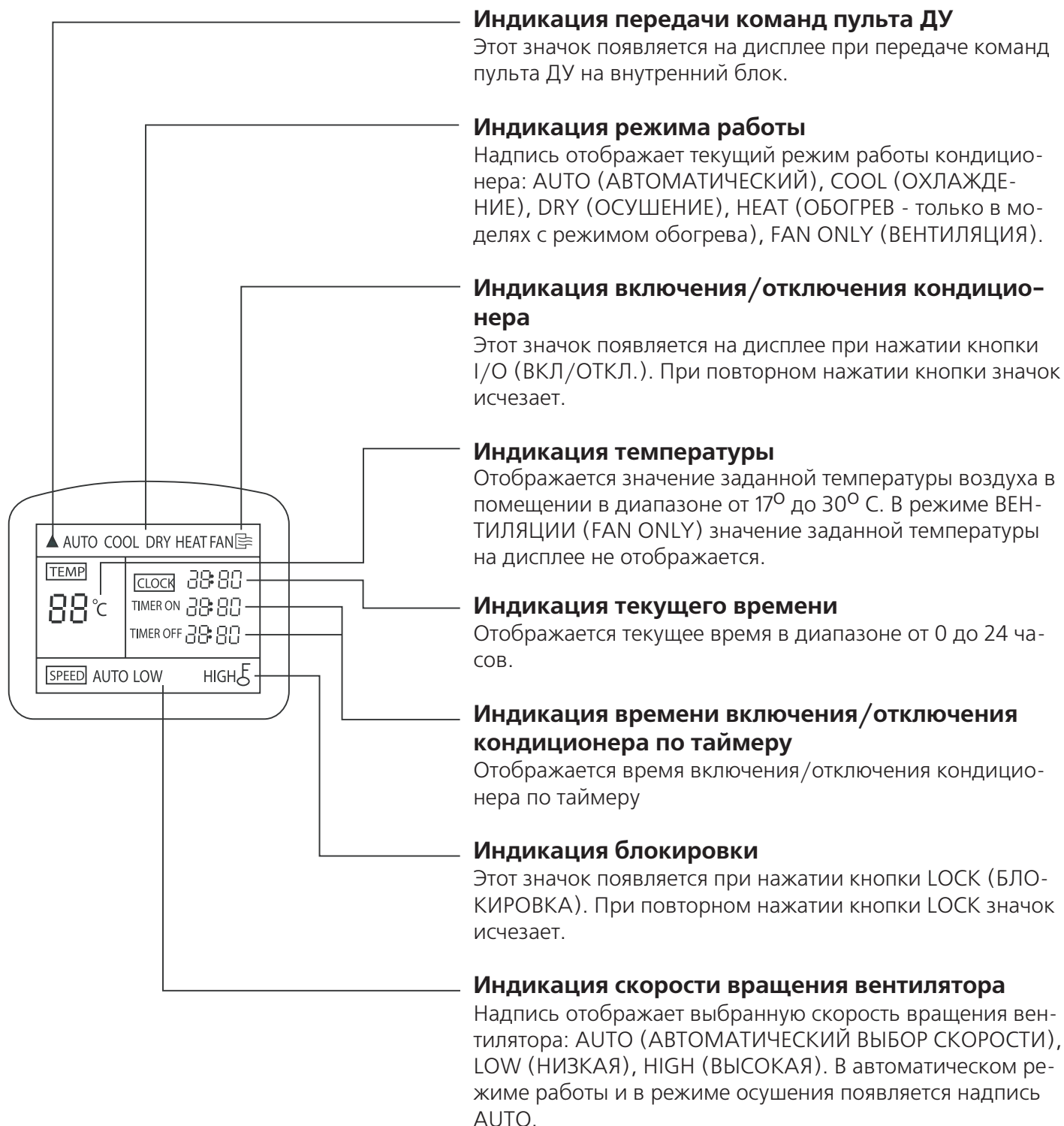
Кнопка отмены настроек таймера

Для отмены настроек таймера нажмите эту кнопку.

Кнопка сброса

При нажатии кнопки RESET (СБРОС) происходит возврат к настройкам по умолчанию: значение текущего времени равно «0:00»; кондиционер работает в режиме AUTO; вентилятор работает в режиме AUTO; значение заданной температуры равно 24 C. При этом на дисплее отображаются соответствующие надписи.

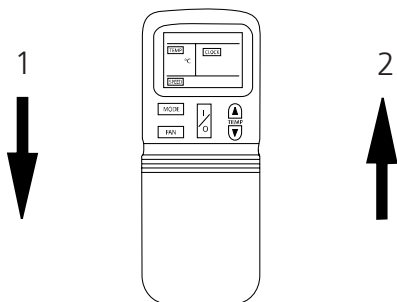
ОТОБРАЖЕНИЕ ФУНКЦИЙ И ПАРАМЕТРОВ РАБОТЫ КОНДИЦИОНЕРА НА ДИСПЛЕЕ ПУЛЬТА ДУ



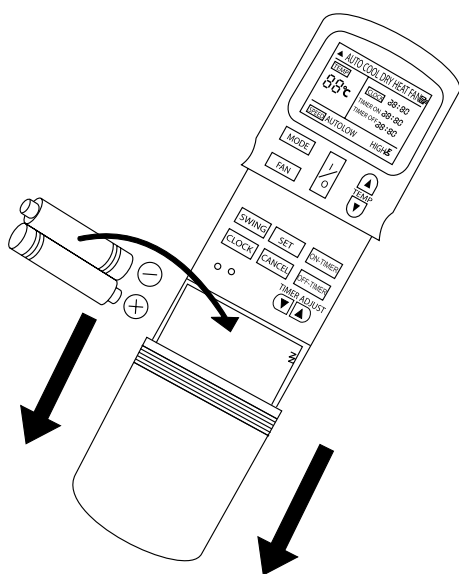
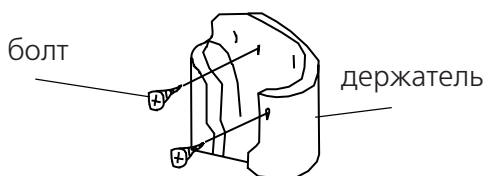
ВНИМАНИЕ!

- Для ясности объяснения на рисунке изображены все возможные надписи и значки. В действительности на дисплее отображаются только надписи и значки, соответствующие текущему режиму работы кондиционера.

ПРАВИЛА ПОЛЬЗОВАНИЯ ПУЛЬТОМ ДИСТАНЦИОННОГО УПРАВЛЕНИЯ



- 1 – Снимите крышку, сдвинув ее вниз
2 – Установите крышку в исходное положение



1. Подавая команды с пульта дистанционного управления, направляйте ИК-излучатель на приемник сигналов ДУ, расположенный на внутреннем блоке.
 - Прием команды подтверждается коротким звуковым сигналом.
2. Располагайте пульт ДУ на расстоянии не более 8 м от внутреннего блока.
3. Не роняйте пульт.
4. Не нажимайте кнопки пульта заостренными предметами.
5. Место расположения пульта ДУ:
 - Если другие электроприборы реагируют на сигналы пульта ДУ, отодвиньте их от кондиционера.
 - Лампы дневного света могут вызывать помехи при передаче команд пульта ДУ.
 - Пульт ДУ не будет работать, если между ним и внутренним блоком расположены шторы, двери или другие предметы.
 - Не допускайте попадания на пульт воды и не подвергайте его воздействию прямых солнечных лучей и источников тепла.
6. Пульт ДУ может быть установлен на держатель.
 - Закрепите держатель на стене с помощью шурупов, предварительно убедившись, что с выбранного места обеспечивается надежный прием сигналов ДУ.
7. Замена элементов питания.

Пульт ДУ работает от двух щелочных элементов питания типа Аm4.

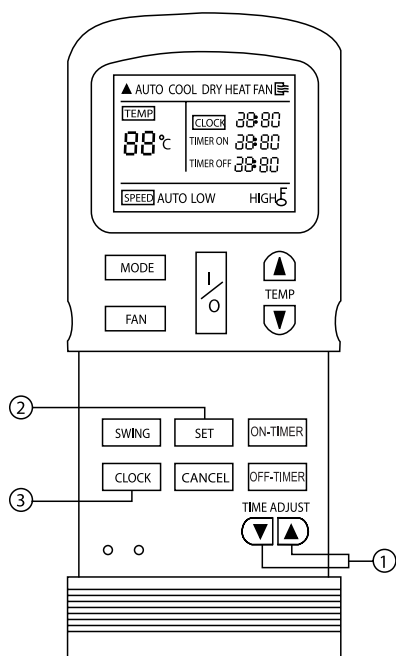
 - (1) Сдвиньте крышку отсека элементов питания. Извлеките использованные элементы питания и вставьте новые.
 - (2) Перед установкой крышки отсека элементов питания в исходное положение убедитесь, что на дисплее пульта ДУ отображается значение текущего времени «0:00», а двоеточие между цифрами мигает.
 - После замены элементов питания установите текущее время.

ВНИМАНИЕ!

- Во избежание нарушений работы пульта ДУ не вставляйте в него использованные элементы питания или элементы питания разных типов.
- Если кондиционер не эксплуатируется в течение длительного времени, извлеките батарейки из пульта ДУ. Иначе электролит может потечь и повредить пульт.
- При нормальной эксплуатации кондиционера средний срок службы элементов питания составляет полгода.
- Заменяйте элементы питания, если прием команды не подтверждается звуковым сигналом, или на дисплее исчез значок передачи команд.

НАСТРОЙКА ТЕКУЩЕГО ВРЕМЕНИ

Перед включением кондиционера установите текущее время на пульте дистанционного управления в порядке, приведенном ниже. Текущее время отображается на дисплее пульта ДУ независимо от того, работает кондиционер или нет.



НАСТРОЙКА ТЕКУЩЕГО ВРЕМЕНИ

После установки элементов питания в пульт ДУ на дисплее пульта отобразится значение текущего времени «0:00», а двоеточие между цифрами начнет мигать.

1. Кнопка TIME ADJUST (НАСТРОЙКА ВРЕМЕНИ)

- Нажимая кнопку TIME ADJUST, установите текущее время:
 - ▲ Значение времени увеличивается;
 - ▼ Значение времени уменьшается.
- При каждом нажатии кнопки значение времени увеличивается или уменьшается на одну минуту соответственно. Для быстрого изменения значения времени нажмите и удерживайте кнопку.

2. Кнопка SET (ВВОД ВЫБРАННЫХ НАСТРОЕК)

При нажатии кнопки SET цифры, отображающие текущее время, перестают мигать, и часы начинают работать.

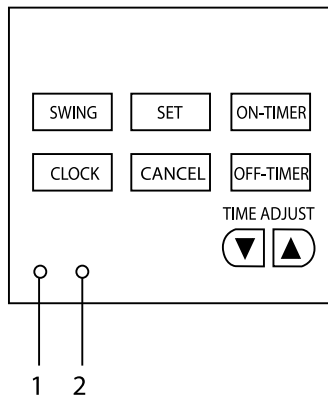
3. Настройка точного времени

- Нажмите кнопку CLOCK (ЧАСЫ). Двоеточие между цифрами, указывающими время, начнет мигать. Порядок настройки точного времени указан в пунктах 1 и 2 данного раздела.
- Отклонение хода часов от точного времени составляет 10 секунд в сутки.

ВНИМАНИЕ!

- Под воздействием статического электричества или находящегося рядом высоковольтного оборудования может произойти сброс значения времени (в этом случае на дисплее появятся цифры «0:00» с мигающим двоеточием). Перед включением кондиционера настройте текущее время.

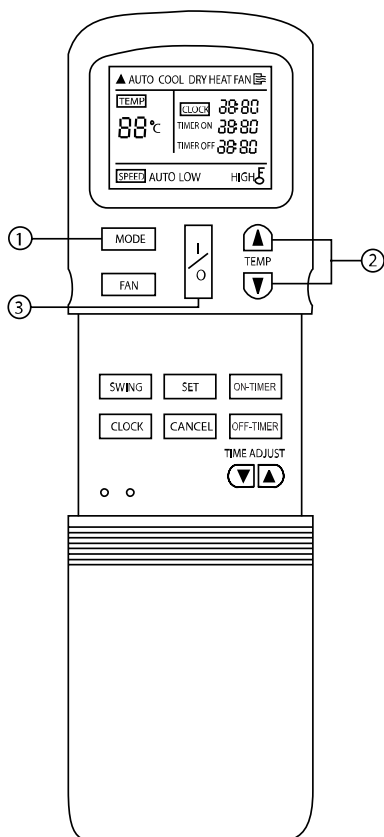
КНОПКИ LOCK И RESET



1. При нажатии кнопки LOCK (БЛОКИРОВКА) все текущие настройки и кнопки пульта ДУ блокируются. Пользуйтесь кнопкой LOCK для предотвращения случайного изменения настроек кондиционера. Для отмены функции блокировки повторно нажмите кнопку LOCK.
2. При нажатии кнопки RESET (СБРОС) происходит возврат к настройкам по умолчанию: значение текущего времени равно «0:00»; кондиционер работает в режиме AUTO; вентилятор работает в режиме AUTO; значение заданной температуры равно 24° С. При этом на дисплее отображаются соответствующие надписи.

АВТОМАТИЧЕСКИЙ РЕЖИМ РАБОТЫ

При отключении кондиционера текущие настройки сохраняются в памяти микропроцессора. При последующем включении нажатием кнопки I/O (ВКЛ/ОТКЛ) пульта дистанционного управления кондиционер начнет работать с ранее заданными настройками.



ВКЛЮЧЕНИЕ КОНДИЦИОНЕРА

1. Нажимая кнопку MODE, выберите автоматический режим работы кондиционера.
2. Нажимая кнопку TEMP, задайте желаемую температуру воздуха в диапазоне от 21° до 28° С.
3. Нажмите кнопку I/O (ВКЛ/ОТКЛ).
На панели управления внутреннего блока загорится индикатор электропитания (OPERATION). В зависимости от разности между фактической и заданной температурой воздуха в помещении микропроцессор автоматически выберет режим ОХЛАЖДЕНИЯ, ОБОГРЕВА или ВЕНТИЛЯЦИИ. Скорость вращения вентилятора будет выбираться автоматически (на дисплее отобразится надпись «AUTO»).

ОТКЛЮЧЕНИЕ КОНДИЦИОНЕРА

Для отключения кондиционера повторно нажмите кнопку I/O (ВКЛ/ОТКЛ). Индикатор электропитания (OPERATION) погаснет.

РЕЖИМЫ ОХЛАЖДЕНИЯ, ОБОГРЕВА И ВЕНТИЛЯЦИИ

ВКЛЮЧЕНИЕ КОНДИЦИОНЕРА

1. Нажимая кнопку MODE, выберите режим ОХЛАЖДЕНИЯ (COOL), ОБОГРЕВА (HEAT) или ВЕНТИЛЯЦИИ (FAN ONLY).

ПРИМЕЧАНИЕ! В моделях только с режимом охлаждения режим ОБОГРЕВА (HEAT) отсутствует.

2. Нажимая кнопку TEMP, задайте температуру воздуха в помещении:

В режиме охлаждения - в диапазоне от 17^o до 30^o C;

В режиме обогрева - в диапазоне от 17^o до 30^o C.

3. Нажимая кнопку FAN выберите скорость вращения вентилятора:

AUTO (АВТОМАТИЧЕСКИЙ ВЫБОР)

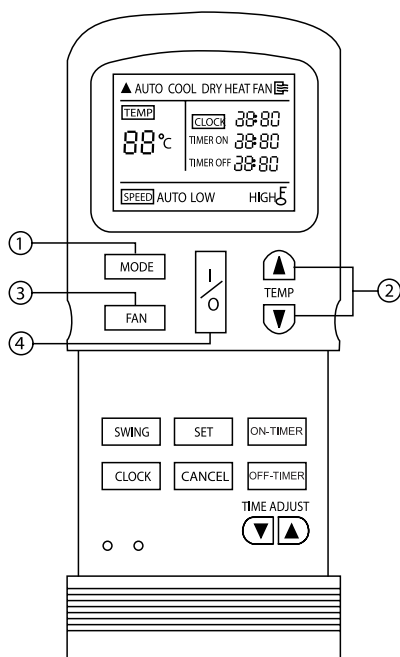
LOW (НИЗКАЯ)

HIGH (ВЫСОКАЯ).

При включении режима ОБОГРЕВА выбранная скорость будет отображаться на дисплее пульта управления, но вентилятор внутреннего блока будет некоторое время работать в режиме защиты от подачи холодного воздуха в помещение.

4. Нажмите кнопку I/O (ВКЛ/ОТКЛ).

На панели управления внутреннего блока загорится индикатор электропитания (OPERATION). Вентилятор внутреннего блока немедленно начнет вращаться с заданной скоростью. В режимах ОХЛАЖДЕНИЕ и ОБОГРЕВ компрессор и вентилятор наружного блока начнут работать с задержкой 3 минуты (функция защиты компрессора от частых пусков).



ОТКЛЮЧЕНИЕ КОНДИЦИОНЕРА

Для отключения кондиционера повторно нажмите кнопку I/O (ВКЛ/ОТКЛ). Индикатор электропитания (OPERATION) погаснет.

- В режиме ВЕНТИЛЯЦИИ температура воздуха в помещении не регулируется, поэтому, выбрав этот режим, осуществляйте настройку по пунктам 1, 3 и 4. При этом в моделях только с режимом охлаждения на панели управления внутреннего блока загорится индикатор режима вентиляции (FAN ONLY).

- Оттаивание (в моделях с режимом обогрева)

При работе кондиционера в режиме обогрева теплообменник наружного блока обмерзает и его производительность падает. В этом случае автоматически включается режим оттаивания. При этом вентилятор внутреннего блока будет работать в режиме защиты от подачи холодного воздуха в помещение. На панели управления и индикации внутреннего блока загорится индикатор режима оттаивания (PRE-DEF). После завершения цикла оттаивания снова включится режим обогрева.

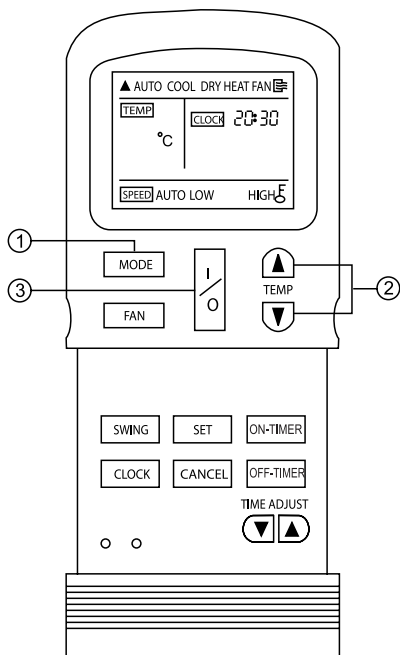
- Функция защиты от подачи холодного воздуха в помещение (в моделях с режимом обогрева).

Если в режиме ОБОГРЕВА (включая обогрев в режиме AUTO) фактическая температура воздуха, подаваемого в помещение, ниже заданного значения, то скорость вращения вентилятора внутреннего блока будет автоматически уменьшаться вплоть до отключения вентилятора, предотвращая тем самым подачу холодного воздуха в помещение. При этом на панели управления и индикации внутреннего блока загорится индикатор режима оттаивания (PRE-DEF).

Функция защиты от подачи холодного воздуха в помещение включается в трех случаях:

- 1) При включении режима обогрева;
- 2) После окончания режима оттаивания;
- 3) При слишком низкой температуре наружного воздуха.

РЕЖИМ ОСУШЕНИЯ



ВКЛЮЧЕНИЕ КОНДИЦИОНЕРА

1. Нажимая кнопку MODE, выберите режим ОСУШЕНИЕ (DRY).
2. Нажимая кнопку TEMP, задайте температуру воздуха в помещении. При этом на дисплее появится надпись AUTO (режим автоматического выбора скорости), и автоматически будет выбрана ВЫСОКАЯ (HIGH) скорость вращения вентилятора внутреннего блока.
3. Нажмите кнопку I/O (ВКЛ/ОТКЛ).
На панели управления внутреннего блока загорится индикатор электропитания (OPERATION), и кондиционер начнет работать в режиме осушения.

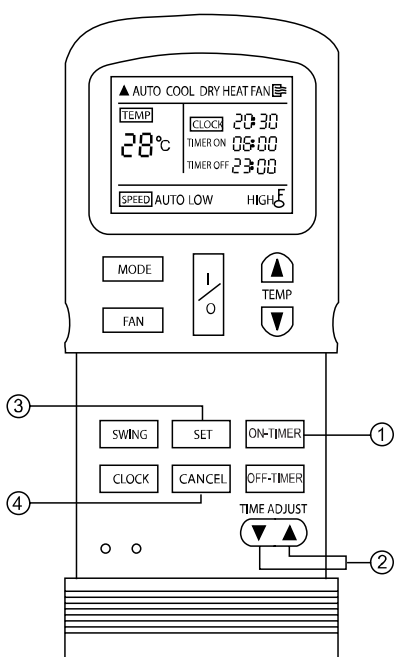
ОТКЛЮЧЕНИЕ КОНДИЦИОНЕРА

Для отключения кондиционера повторно нажмите кнопку I/O (ВКЛ/ОТКЛ). Индикатор электропитания (OPERATION) погаснет.

ВНИМАНИЕ!

1. При температуре воздуха в помещении ниже 17° С режим ОСУШЕНИЯ не работает.
2. В режиме ОСУШЕНИЯ удаление влаги происходит при заданной температуре воздуха в помещении.

ВКЛЮЧЕНИЕ И ОТКЛЮЧЕНИЕ КОНДИЦИОНЕРА ПО ТАЙМЕРУ



1. Для входа в режим настройки таймера нажмите кнопку ON-TIMER (включение по таймеру) или OFF-TIMER (отключение по таймеру). На дисплее появится значение заданного времени с мигающим двоеточием между цифрами. Таймер готов к настройке.
2. Нажимая кнопку TIME ADJUST задайте время включения или отключения кондиционера.
 - ▲ Значение увеличивается;
 - ▼ Значение уменьшается.При каждом нажатии кнопки значение времени увеличивается или уменьшается на 10 минут соответственно. Для быстрого изменения значения времени нажмите и удерживайте кнопку.
3. Для ввода выбранных настроек нажмите кнопку SET (ВВОД). На панели управления внутреннего блока загорится индикатор таймера (TIMER), а значок «▲» на экране дисплея начнет мигать.

ОТМЕНА ВЫБРАННЫХ НАСТРОЕК

4. Для отмены выбранных настроек таймера нажмите кнопку CANCEL.

ИЗМЕНЕНИЕ НАСТРОЕК

Для изменения настроек таймера повторите настройку в порядке, указанном в п.п. 1, 2 и 3.

ВНИМАНИЕ!

- Если задано время включения или отключения кондиционера по таймеру, то пульт ДУ в заданное время автоматически посылает управляющий сигнал на внутренний блок. Поэтому оставляйте пульт ДУ в таком месте, откуда сигнал мог бы беспрепятственно поступать на приемник сигналов ДУ (рекомендуется оставлять пульт в держателе).
- Время включения или отключения кондиционера по таймеру может быть задано в пределах от 0 до 24 часов.
- Первой выполняется функция (включение или отключение), соответствующая ближайшей по времени настройке таймера.
- Если время включения и отключения кондиционера заданы одинаковыми, то таймер работать не будет.
- Если пульт дистанционного управления находится в таком месте, откуда затруднен прием сигналов, то включение или отключение кондиционера по таймеру будет производиться с задержкой в 15 минут.

ПРИМЕРЫ ИСПОЛЬЗОВАНИЯ ТАЙМЕРА

ОТКЛЮЧЕНИЕ ПО ТАЙМЕРУ

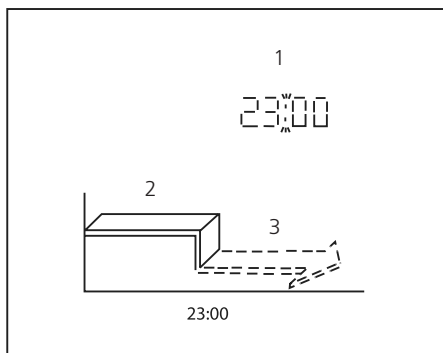
(включен → отключен)

Пример использования:

Вы ложитесь спать. Кондиционер автоматически отключается в заданное время.

Например, для того чтобы кондиционер отключился в 23:00, выполните следующее.

- Нажмите кнопку OFF-TIMER. На дисплее появится последняя настройка времени отключения кондиционера, двоеточие между цифрами будет мигать.
- Нажимая кнопку TIME ADJUST, установите на дисплее время 23:00.
- Нажмите кнопку SET. Двоеточие перестанет мигать. Настройка введена.



- 1 – Отключение по таймеру
- 2 – Кондиционер включен
- 3 – Кондиционер отключен

ВКЛЮЧЕНИЕ ПО ТАЙМЕРУ

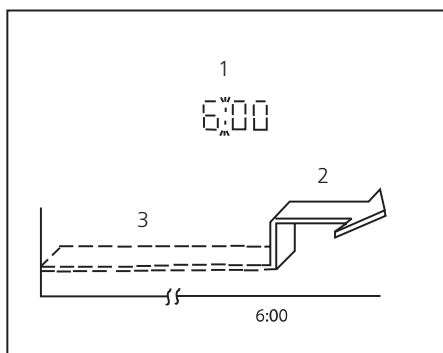
(отключен → включен)

Пример использования:

Вы просыпаетесь утром или возвращаетесь домой в определенное время. Кондиционер автоматически включается в заданное время.

Например, для того чтобы кондиционер включился в 6:00, выполните следующее.

- Нажмите кнопку ON-TIMER. На дисплее появится последняя настройка времени включения кондиционера, двоеточие между цифрами будет мигать.
- Нажимая кнопку TIME ADJUST, установите на дисплее время 6:00.
- Нажмите кнопку SET. Двоеточие перестанет мигать. Настройка введена.



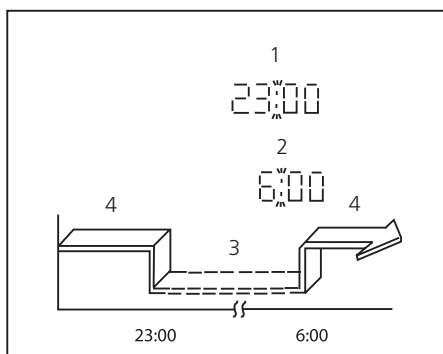
- 1 – Включение по таймеру
- 2 – Кондиционер включен
- 3 – Кондиционер отключен

КОМБИНИРОВАННЫЙ ТАЙМЕР (задание времени включения и отключения кондиционера по таймеру)

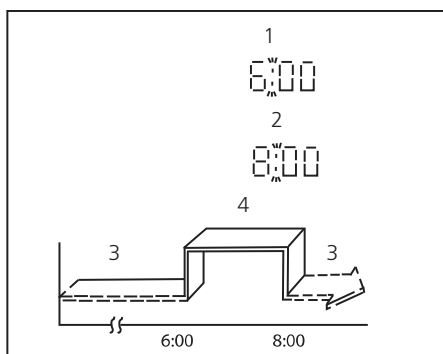
Отключение и включение кондиционера по таймеру
(включен → отключен → включен)

Пример использования:

Вы ложитесь спать и хотите, чтобы кондиционер автоматически отключился в заданное время и снова включился на следующее утро, когда Вы проснетесь.



- 1 – Отключение по таймеру
- 2 – Включение по таймеру
- 3 – Кондиционер отключен
- 4 – Кондиционер включен



- 1 – Включение по таймеру
- 2 – Отключение по таймеру
- 3 – Кондиционер отключен
- 4 – Кондиционер включен

Например, для того чтобы кондиционер отключился в 23:00 и снова включился в 6:00, выполните следующее.

- Нажмите кнопку OFF-TIMER. На дисплее появится последняя настройка времени отключения кондиционера, двоеточие между цифрами будет мигать.
- Нажимая кнопку TIME ADJUST, установите на дисплее время 23:00.
- Нажмите кнопку ON-TIMER. На дисплее появится последняя настройка времени включения кондиционера, двоеточие между цифрами будет мигать.
- Нажимая кнопку TIME ADJUST, установите на дисплее время 6:00.
- Нажмите кнопку SET. Двоеточие перестанет мигать. Настройки введены.

Включение и отключение кондиционера по таймеру
(отключен → включен → отключен)

Пример использования:

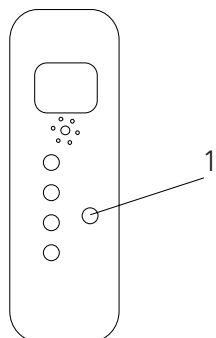
Кондиционер автоматически включается утром, когда Вы просыпаетесь, и отключается, когда Вы уходите из дома.

Например, для того чтобы кондиционер включился в 6:00 и снова отключился в 8:00, выполните следующее:

- Нажмите кнопку ON-TIMER. На дисплее появится последняя настройка времени включения кондиционера, двоеточие между цифрами будет мигать.
- Нажимая кнопку TIME ADJUST, установите на дисплее время 6:00.
- Нажмите кнопку OFF-TIMER. На дисплее появится последняя настройка времени отключения кондиционера, между цифрами будет мигать двоеточие.
- Нажимая кнопку TIME ADJUST, установите на дисплее время 8:00.
- Нажмите кнопку SET. Настройка будет введена и двоеточие перестанет мигать.

АВАРИЙНОЕ УПРАВЛЕНИЕ КОНДИЦИОНЕРОМ С ПАНЕЛИ УПРАВЛЕНИЯ ВНУТРЕННЕГО БЛОКА

Аварийное управление применяется, если пульт ДУ утерян или вышел из строя, или разрядились элементы питания. С помощью кнопки АВАРИЙНОГО УПРАВЛЕНИЯ (MANUAL BUTTON), расположенной на панели управления внутреннего блока, можно выбрать режим ОХЛАЖДЕНИЯ (COOL) или АВТОМАТИЧЕСКИЙ режим работы кондиционера (AUTO). Нажимая эту кнопку, выберите режим работы кондиционера в следующей последовательности: АВТОМАТИЧЕСКИЙ, ОХЛАЖДЕНИЕ, кондиционер ОТКЛЮЧЕН, снова АВТОМАТИЧЕСКИЙ и т.д.



- 1 – Кнопка аварийного управления

1. АВТОМАТИЧЕСКИЙ РЕЖИМ РАБОТЫ

Индикатор электропитания (OPERATION) загорается, и кондиционер начинает работать в автоматическом режиме. В этом режиме можно управлять кондиционером с пульта ДУ.

2. РЕЖИМ ОХЛАЖДЕНИЯ

Индикатор электропитания (OPERATION) начинает мигать, и кондиционер начинает работать в режиме охлаждения с высокой скоростью вращения вентилятора. В этом режиме управлять кондиционером с пульта ДУ нельзя. Через 30 минут кондиционер переходит на АВТОМАТИЧЕСКИЙ режим работы.

3. ОТКЛЮЧЕНИЕ

Индикатор электропитания (OPERATION) гаснет. Кондиционер отключается.

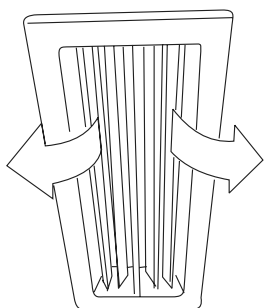
РЕГУЛИРОВАНИЕ НАПРАВЛЕНИЯ ПОТОКА ОБРАБОТАННОГО ВОЗДУХА

РЕГУЛИРОВАНИЕ НАПРАВЛЕНИЯ ПОТОКА ОБРАБОТАННОГО ВОЗДУХА С ПОМОЩЬЮ НАПРАВЛЯЮЩИХ ЗАСЛОНОК

На рисунках внизу показаны рекомендуемые положения направляющих заслонок (поставляются по отдельному заказу), в случае если они установлены.

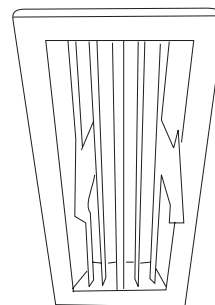
ОХЛАЖДЕНИЕ

Для эффективного охлаждения помещения рекомендуется установить заслонки так, чтобы поток обработанного воздуха был направлен горизонтально.



ОБОГРЕВ

Для эффективного обогрева помещения рекомендуется установить заслонки так, чтобы поток обработанного воздуха был направлен вниз.



РЕКОМЕНДАЦИИ ПО ЭКОНОМИИ ЭЛЕКТРОЭНЕРГИИ

Выполнение следующих рекомендаций обеспечит экономию электроэнергии:

- Не направляйте поток обработанного воздуха непосредственно на людей.
- Поддерживайте комфортную температуру воздуха, избегайте переохлаждения и перегрева помещения.
- В режиме охлаждения не допускайте попадания прямых солнечных лучей в помещение, закрывайте окна шторами.
- Во избежание утечки охлажденного или нагретого воздуха из помещения не открывайте без необходимости двери и окна.
- Для включения и отключения кондиционера в заданное время пользуйтесь таймером.
- Во избежание снижения эффективности или выхода кондиционера из строя не загромождайте посторонними предметами воздухозаборную и воздуховыпускную решетки.
- При длительном перерыве в работе отключите кондиционер от сети электропитания и извлеките элементы питания из пульта управления. Когда кондиционер подключен к сети электропитания, электроэнергия потребляется, даже если кондиционер не работает. При возобновлении эксплуатации подключите кондиционер к сети электропитания за 12 часов до начала работы.
- Загрязненный воздушный фильтр снижает эффективность охлаждения и нагрева, поэтому чистите его каждые две недели.

ТЕХНИЧЕСКОЕ ОБСЛУЖИВАНИЕ КОНДИЦИОНЕРА

Примечание! Высокотемпературный кондиционер High-static Pressure Parvis воздушным фильтром не оснащается.

ВНИМАНИЕ!

- Техническое обслуживание кондиционера должно проводиться квалифицированным специалистом.
- Перед выполнением электрических соединений или чисткой воздушного фильтра отключите электропитание сетевым выключателем.
- Для чистки воздушного фильтра и панелей кондиционера используйте теплую воду при температуре не выше 50° С.

ЧИСТКА ВОЗДУШНОГО ФИЛЬТРА

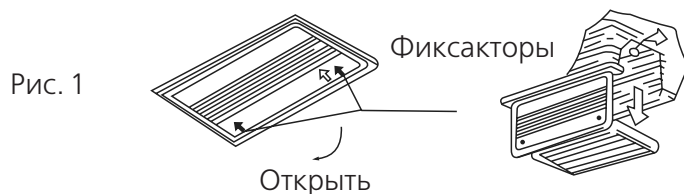
- Воздушный фильтр защищает кондиционер от проникновения внутрь пыли и посторонних частиц. При загрязнении фильтра производительность кондиционера резко снижается. При длительной эксплуатации кондиционера фильтр следует чистить каждые две недели.
- Если кондиционер установлен в помещении с повышенным содержанием пыли в атмосфере, то воздушный фильтр следует чистить чаще.
- Если фильтр сильно загрязнен, замените его новым (воздушные фильтры можно приобрести по отдельному заказу или купить в розничной продаже).

1. Откройте воздухозаборную решетку

Для этого одновременно нажмите на фиксаторы решетки к середине, как показано на рис. 1, и потяните решетку вниз.

ВНИМАНИЕ!

- Перед тем, как открыть решетку, отсоедините кабель от клемм блока управления.



2. Снимите воздухозаборную решетку.

3. Извлеките воздушный фильтр.

- ### 4. Очистите фильтр пылесосом или сполосните его в чистой воде. Если фильтр сильно загрязнен, почистите его мягкой щеткой и промойте в слабом моющем растворе, затем просушите в прохладном месте.

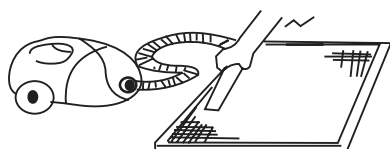


Рис. 2

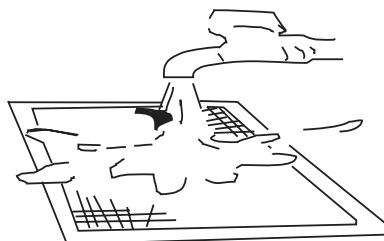


Рис. 3

- При чистке фильтра пылесосом держите его загрязненной поверхностью вверх (рис.2).
 - При промывании фильтра в воде держите его загрязненной поверхностью вниз (рис. 3).
- ### 5. Установите воздушный фильтр в исходное положение.
- ### 6. Установите в исходное положение и закройте воздухозаборную решетку. Подсоедините кабель к клеммам блока управления.

ВНИМАНИЕ!

- Не сушите фильтр на солнце или вблизи огня.

ЧИСТКА ВОЗДУХОВЫПУСКНОЙ РЕШЕТКИ И КОРПУСА КОНДИЦИОНЕРА

- Для чистки решеток и корпуса внутреннего блока пользуйтесь мягкой тканью.
- Если решетки и корпус сильно загрязнены, то промойте их чистой водой или слабым моющим раствором.

ВНИМАНИЕ!

- Во избежание деформации деталей и повреждения поверхности не пользуйтесь для чистки кондиционера бензином, органическими растворителями, чистящими порошками и другими химически активными веществами.
- Во избежание поражения электрическим током или пожара не допускайте попадания воды внутрь кондиционера.
- При чистке воздушных заслонок не нажимайте на них слишком сильно.
- Не эксплуатируйте кондиционер без воздушного фильтра. Попадание пыли внутрь кондиционера может привести к выходу его из строя.

ЧИСТКА НАРУЖНОГО БЛОКА

1. Во избежание травм от острых кромок корпуса и теплообменника наружного блока будьте осторожны при чистке блока.
2. Регулярно очищайте воздухозаборную и воздуховыпускную решетки наружного блока от сора и грязи.
3. Регулярно проверяйте теплообменник и прочие компоненты наружного блока. Для этого вызывайте специалистов из сервисного центра.

ПЕРЕД ДЛИТЕЛЬНЫМ ПЕРЕРЫВОМ В ЭКСПЛУАТАЦИИ КОНДИЦИОНЕРА

- Включите кондиционер на несколько часов в режиме вентиляции (см. раздел «Режимы охлаждения, обогрева и вентиляции»). Это позволит полностью просушить его внутренние полости.
- Отключите кондиционер кнопкой I/O (ВКЛ/ОТКЛ) пульта дистанционного управления. Выньте вилку из розетки.

ДОПОЛНИТЕЛЬНЫЕ РЕКОМЕНДАЦИИ

- Если кондиционер подключен к сети электропитания, то электроэнергия потребляется, даже если он не работает. Поэтому для экономии электроэнергии при длительном перерыве в работе отключите кондиционер от сети электропитания
- Если кондиционер долго не эксплуатируется, извлеките элементы питания из пульта дистанционного управления.
- После нескольких сезонов эксплуатации внутри кондиционера скапливается много сора, поэтому рекомендуется время от времени проводить специальную чистку агрегата.

ПУСК КОНДИЦИОНЕРА ПОСЛЕ ДЛИТЕЛЬНОГО ПЕРЕРЫВА В ЭКСПЛУАТАЦИИ

- Подключите кондиционер к сети электропитания за 12 часов до начала работы.
- Перед включением кондиционера убедитесь, что воздухозаборная и воздуховыпускная решетки кондиционера не загорожены посторонними предметами.

ПОИСК И УСТРАНЕНИЕ НЕИСПРАВНОСТЕЙ



ОСТОРОЖНО!

При обнаружении следующих неисправностей немедленно отключите кондиционер и выньте вилку из розетки:

- Индикаторы мигают с частотой 5 раз в секунду. Вы отключили и через 2 - 3 минуты снова включили электропитание, но индикаторы продолжают мигать.
- Ненадежно выполняются команды, подаваемые с пульта дистанционного управления или с помощью кнопки аварийного управления.
- Часто перегорают плавкий предохранитель или отключается автоматический выключатель.
- Внутри кондиционера попали посторонние предметы или вода.
- Из внутреннего блока капает на пол конденсат.
- Другие нарушения в работе кондиционера.

Неисправности и их возможные причины:

Неисправность	Возможная причина	Действия
Кондиционер не работает	Перебои в электропитании	Подождите, пока восстановится электропитание
	Вилка не плотно вставлена в розетку	Плотно вставьте вилку в розетку
	Перегорел плавкий предохранитель	Замените плавкий предохранитель
	Разрядились элементы питания пульта дистанционного управления	Замените элементы питания
	Задано время включения кондиционера по таймеру	Подождите, пока кондиционер включится по таймеру, или отмените настройку таймера
Недостаточная холодо- или теплопроизводительность	Задана слишком высокая или слишком низкая температура воздуха в помещении	Правильно задайте температуру воздуха
	Воздушный фильтр забит пылью	Очистите воздушный фильтр
	Посторонние предметы загораживают воздухозаборную или воздуховыпускную решетку наружного блока	Удалите посторонние предметы
	Открыты двери или окна	Закройте двери и окна
Кондиционер работает, но не охлаждает и не обогревает помещение	Посторонние предметы загораживают воздухозаборную или воздуховыпускную решетку наружного блока	Удалите посторонние предметы, затем включите кондиционер
	Действует трехминутная задержка включения компрессора	Немного подождите
	Неправильно задана температура воздуха	Правильно задайте температуру

Если кондиционер работает неисправно, немедленно отключите электропитание. По вопросам устранения неисправности обратитесь в торговое представительство фирмы-изготовителя, назовите модель кондиционера, условия эксплуатации и неисправность

ПОИСК И УСТРАНЕНИЕ НЕИСПРАВНОСТЕЙ В ПУЛЬТЕ ДИСТАНЦИОННОГО УПРАВЛЕНИЯ

Перед тем, как обратиться в сервисный центр или к специалисту по ремонту, выполните следующие рекомендации.

Невозможно изменить настройку		
Неисправность	Возможная причина	Разъяснение
Нельзя изменить скорость вращения вентилятора.	На дисплее отображается указатель AUTO (АВТОМАТИЧЕСКИЙ РЕЖИМ РАБОТЫ).	При выборе автоматического режима работы кондиционер автоматически выбирает скорость вращения вентилятора.
	На дисплее отображается указатель DRY (ОСУШЕНИЕ).	При выборе режима осушения кондиционер автоматически выбирает скорость вращения вентилятора. Вручную выбрать скорость вращения вентилятора можно только в режимах ОХЛАЖДЕНИЕ, ВЕНТИЛЯЦИЯ и ОБОГРЕВ.

На дисплее пульта не отображается значок «▲» передачи команд ДУ на внутренний блок		
Неисправность	Возможная причина	Пояснение
При нажатии кнопки I/O (ВКЛ/ОТКЛ) команда ДУ не передается на внутренний блок	Разрядились элементы питания пульта дистанционного управления.	Команда не передается из-за отсутствия электропитания пульта ДУ.

На дисплее не отображается значение температуры		
Неисправность	Возможная причина	Пояснение
На дисплее не отображается значение заданной температуры.	На дисплее отображается надпись FAN ONLY (режим ВЕНТИЛЯЦИИ).	В режиме ВЕНТИЛЯЦИИ задать температуру воздуха нельзя.

С дисплея исчезают значки		
Неисправность	Возможная причина	Разъяснение
По истечении заданного времени работы по таймеру дисплей погас.	Кондиционер отключился по таймеру.	По истечении заданного времени работы по таймеру кондиционер отключается, и дисплей гаснет.
По истечении заданного времени работы по таймеру с дисплея исчезла надпись ON-TIMER.	Кондиционер включился по таймеру.	По истечении заданного времени по таймеру кондиционер автоматически включается, и на панели управления загорается соответствующий индикатор.

Отсутствует звуковой сигнал, подтверждающий прием команды ДУ		
Неисправность	Возможная причина	Способ устранения
При нажатии кнопки I/O (ВКЛ/ОТКЛ) пульта ДУ во внутреннем блоке не раздается звуковой сигнал, подтверждающий прием команды	При нажатии кнопки ИК-излучатель пульта ДУ не был направлен на приемник сигналов внутреннего блока.	Направьте ИК-излучатель пульта ДУ на приемник сигналов внутреннего блока и дважды нажмите кнопку I/O
Не работают кнопки пульта дистанционного управления.	На дисплее не отображается индикация настроек.	Заблокированы кнопки пульта ДУ.

ОСОБЕННОСТИ РАБОТЫ КОНДИЦИОНЕРА, НЕ СВЯЗАННЫЕ С ЕГО НЕИСПРАВНОСТЬЮ

1. Кондиционер не работает

Кондиционер не включается немедленно после нажатия кнопки I/O (ВКЛ/ОТКЛ).

Включение индикатора электропитания (OPERATION) указывает на нормальную работу кондиционера. Если Вы включили кондиционер сразу же после его отключения, то агрегат начнет работать с задержкой приблизительно 3 минуты (функция защиты компрессора от частых пусков).

Если одновременно загорелись индикаторы OPERATION и DEF./PRE-DEF, значит кондиционер включился в режиме ОБОГРЕВА (в моделях с режимом обогрева). В этом режиме действует функция защиты от подачи холодного воздуха в помещение (см. раздел «Режимы охлаждения, обогрева и вентиляции»), поэтому кондиционер начнет работать через несколько минут.

2. Из внутреннего блока выходит холодный белый туман

Возможные причины:

- Высокая влажность воздуха в охлаждаемом помещении (особенно в зонах с высокой концентрацией пыли и паров масла);
- Неравномерное распределение температуры воздуха по объему помещения, вызванное засорением внутреннего блока. В этом случае следует провести специальную чистку кондиционера. Эту работу должен выполнять квалифицированный специалист.
- Если кондиционер включился в режиме ОБОГРЕВА сразу после завершения цикла оттаивания, из него могут выходить пары воды.

3. Необычный шум

- Во время работы кондиционера может раздаваться продолжительный низкий шипящий звук. Этот звук вызван течением хладагента в трубопроводах, соединяющих внутренний и наружный блоки.
- Во время оттаивания или сразу после отключения кондиционера может раздаваться шипящий звук, связанный с изменением расхода хладагента или прекращением его течения.
- При включении и отключении кондиционера может быть слышно потрескивание, которое вызвано с тепловым расширением пластмассовых деталей кондиционера при изменении их температуры.

4. Из внутреннего блока вылетает пыль

Это может произойти при первом включении кондиционера после длительного перерыва в эксплуатации.

5. Из внутреннего блока исходит неприятный запах

Запах, исходящий от стен, мебели или возникающий при курении, может накапливаться в кондиционере и затем выходить в помещение.

6. Переход в режим ВЕНТИЛЯЦИИ при включении режима ОХЛАЖДЕНИЯ

- Переход в режим вентиляции происходит автоматически для предотвращения обмерзания теплообменника. Через некоторое время режим охлаждения возобновится.
- При достижении заданного значения температуры воздуха компрессор отключается, и кондиционер работает в режиме вентиляции. То же происходит в режиме обогрева.

РЕМОНТ

Если возникли нарушения нормальной работы кондиционера, немедленно отключите электропитание и обратитесь в торговую организацию, у которой Вы приобрели кондиционер. Назовите модель, опишите условия эксплуатации и неисправность.

Не пытайтесь ремонтировать кондиционер самостоятельно, обратитесь к квалифицированному специалисту.