

# Ba1lu

CE EAC RoHS

## Руководство по эксплуатации

### Гарантийный талон

Электроводонагреватель бытовой  
проточного типа



StreamTap

Перед началом эксплуатации прибора внимательно изучите данное руководство и храните его в доступном месте.

# Ballu

## Содержание

2	Используемые обозначения
3	Краткое описание водонагревателя
3	Комплектация
3	Габаритные размеры
4	Монтаж водонагревателя
5	Правила эксплуатации
5	Принцип работы водонагревателя
6	Меры безопасности
7	Уход за прибором
8	Технические характеристики
8	Утилизация
8	Срок эксплуатации
8	Гарантия
8	Дата изготовления
8	Транспортировка и хранение
9	Сертификация
10	Гарантийный талон

## Используемые обозначения



### ВНИМАНИЕ!

Требования, несоблюдение которых может привести к тяжелой травме или серьезному повреждению оборудования.



### ОСТОРОЖНО!

Требования, несоблюдение которых может привести к серьезной травме или летальному исходу.

### ПРИМЕЧАНИЕ

1. Производитель оставляет за собой право без предварительного уведомления покупателя вно-

сить изменения в конструкцию, комплектацию или технологию изготовления изделия с целью улучшения его свойств.

2. В тексте и цифровых обозначениях инструкции могут быть допущены опечатки.

3. Если после прочтения инструкции у Вас останутся вопросы по эксплуатации прибора, обратитесь к продавцу или в специализированный сервисный центр для получения разъяснений.

4. На изделии присутствует этикетка, на которой указаны технические характеристики и другая полезная информация о приборе.

## Краткое описание водонагревателя

Электрические проточные водонагреватели StreamTap предназначены для нагрева проточной воды. Настоящий прибор характеризуется надежностью и безопасностью использования, высокой производительностью, элегантным дизайном и удобной эксплуатацией. Когда температура достигает 105 °С, происходит автоматическое отключение электропитания, и прибор перестает нагревать воду. Защита сухого нагрева. Защита от поражения электрическим током. Медные нагревательные элементы обеспечивают надежную эксплуатацию водонагревателя. Температура горячей воды на выходе зависит от степени открытия крана.

Чем ниже расход, тем выше температура горячей воды на выходе. Прибор устанавливается в помещениях со стационарно подведенным водопроводом и электричеством (требуется однофазное электропитание). Запрещается установка водонагревателя в помещениях с низкой температурой (ниже 0°С). Водонагреватель удобен в использо-

вании и установке и экономичен в использовании в связи с минимальными потерями электроэнергии и эффективным расходом подготовленной воды. Водонагреватель состоит из специальной термостойкой колбы, надежного и долговечного нагревательного элемента из нержавеющей стали (ТЭНов) и устройств, контролирующих безопасную работу прибора и гарантирующих долгое использование проточного водонагревателя. Просим внимательно ознакомиться с данным руководством по эксплуатации до монтажа и начала эксплуатации водонагревателя

## Комплектация

- водонагреватель со шнуром питания – 1 шт.;
- евровилка съемная – 1шт.;
- инструкция пользователя – 1 шт.;
- гарантийный талон (в инструкции) – 1 шт.;
- прижимное кольцо – 1 шт.;
- прокладка – 1 шт.;
- фиксирующая гайка – 1 шт.

## Габаритные размеры

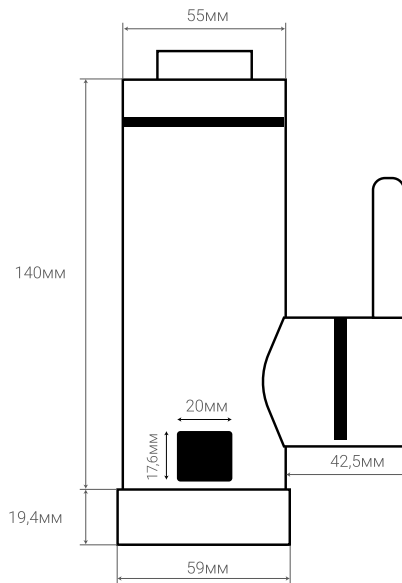


Рис. 1.

## Монтаж водонагревателя

Установка проточного водонагревателя и подключение электропитания должны производиться специализированной авторизованной организацией или специалистами, имеющими разрешение на проведение работ по монтажу электрического оборудования, с соблюдением требований безопасности. При нарушении требований по установке и эксплуатации водонагревателя прибор гарантийному обслуживанию не подлежит, а изготовитель ответственности не несет.

Прибор может быть установлен в помещении при условии, что температура в помещении не будет ниже 0 °С.

### Подключение к водопроводу

Проточный водонагреватель следует подключать к водопроводной сети с давлением воды от 0,03 мПа до 0,6мПа. Прибор можно снабжать водой из резервуара, уровень воды в котором должен быть не менее, чем на 4 метра выше уровня водонагревателя. При подаче воды из резервуара потребитель обязан контролировать уровень воды в резервуаре самостоятельно. При снижении уровня воды до минимального водонагреватель необходимо выключить и наполнить резервуар водой.

В случае, если в водонагреватель поступает вода напрямую из скважин, колодцев или водонапорных башен, для эксплуатации водонагревателя обязательно нужно использовать фильтр грубой очистки для поступающей в водонагреватель холодной воды. Фильтр грубой очистки можно приобрести в специализированных магазинах. Если фильтр грубой очистки не установлен, гарантия на изделие не распространяется. Также необходимо регулярно чистить рассеиватель-аэратор от засорения и налета, во избежание уменьшения протока воды и выхода из строя водонагревателя. С забившимся рассеивателем-аэратором использовать пользоваться водонагревателем запрещено.



### ВНИМАНИЕ!

**Использовать прибор можно только при условии, что вода ровной струей истекает из водонагревателя!**

Гарантий на такие поломки не распространяется. Прибор монтируется строго вертикально, любое другое размещение недопустимо.

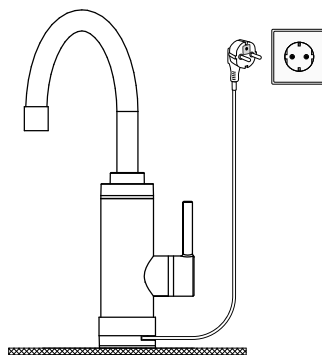


Рис. 2.

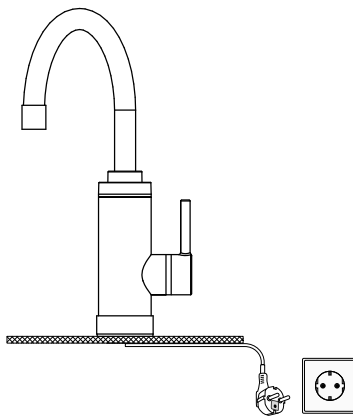


Рис. 3.

### ПРИМЕЧАНИЕ

Установка электрической вилки производится после выбора варианта монтажа.



### ВНИМАНИЕ!

Размещение розетки в ванных комнатах допускается на расстоянии от раковины или ванны не меньшем чем 60 см, исполнение розетки должно быть влагозащищенным, с классом защиты не менее чем IPX4.

## Правила эксплуатации

### Подключение электроэнергии

Водонагреватель должен быть подключен к электрической сети переменного тока с напряжением 220 В трехжильным электрическим кабелем с минимальным сечением провода 3 x 1,5 мм<sup>2</sup> (медь) с автоматом защиты на 20 А.



### ВНИМАНИЕ!

Требуется обязательное электрическое заземление! Во избежание образования воздушных пробок и выхода из строя прибора, монтаж прибора должен производиться строго на горизонтальной твердой поверхности!

При подключении прибора к электрической сети следует помнить об увеличении сечения электрического кабеля в случае его сильного удлинения. Подключение водонагревателя к сети электропитания должно производиться стационарным способом, использование удлинителей или переносных розеток запрещено.

- Строго использовать только комплектные устройства раздачи горячей воды.
- После открытия крана и включения нагрева, необходимо подождать некоторое время (около 15 сек.) для стабилизации температуры нагреваемой воды. Температуру воды на выходе также можно регулировать с помощью крана уменьшения или увеличения протока. Уменьшая проток, температура увеличивается, и наоборот.
- Для отключения водонагревателя нужно перевести ручку регулировки в положение OFF.

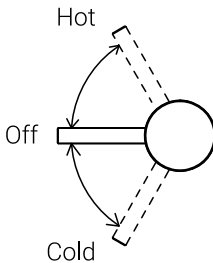


Рис. 4.

**Off** – отключение протока.

**Hot** – включение протока с подогревом воды.

**Cold** – включение протока без подогрева воды.



Рис. 5.

1. Корпус прибора.
2. Ручка регулировки.
3. Гибкий шланг-излив.
4. Индикатор нагрева (горит когда происходит нагрев).
5. Шнур питания (длина 1,2 м) с разборной евровилкой.

## Принцип работы водонагревателя

Входящий поток воды нагревается во время протекания через нагревательный элемент (ТЭН) внутри колбы. Температура воды в водопроводной сети может колебаться в течение года (от +3 °С до +20 °С). Зимой для получения комфортной температуры (около +43 °С) проток следует делать меньше, чем летом.



### ВНИМАНИЕ!

**Не включайте водонагреватель, если вода в нем замерзла.**

**Проточный водонагреватель оснащен следующими регулируемыми устройствами:**

- Нагревательный элемент (ТЭН) включается только при оптимальном давлении воды в диапазоне от 0,03 до 0,6 МПа. Его автоматически контролирует встроенный датчик давления.

Если давление воды на входе понижается ниже нормы (ниже 0,03 МПа), встроенный датчик давления сработает и отключит электричество (нагрев воды).

- В случае, если температура нагреваемой воды чрезмерно повысится, защитный датчик температуры отключит подачу электропитания. В случае срабатывания датчика необходимо обратиться в ближайший сервисный центр для диагностики причины срабатывания датчика. Неправильное обращение с водонагревателем и неправильный монтаж могут привести к его поломке и причинить вред пользователю.
- Использовать только в бытовых целях. Водонагреватель не предназначен для промышленного использования.

## Меры безопасности

- Не используйте водонагреватель с поврежденным электрическим кабелем или другими повреждениями. Для диагностики и проведения ремонта обращайтесь в ближайший авторизованный сервисный центр изготовителя в вашем регионе.
- Следите за тем, чтобы электрический кабель не пересекал острых краев и не касался горячих поверхностей.
- Никогда не оставляйте включенный водонагреватель без присмотра.
- Не позволяйте детям использовать водонагреватель без контроля взрослых.
- Тщательно соблюдайте порядок подключения водонагревателя, поскольку неправильное подключение приведет к выходу его из строя и может причинить вред пользователю.
- Не меняйте местами позиции входа и выхода воды, т. к. это приведет к поломке водонагревателя и может причинить вред пользователю.
- Водонагреватель устанавливается на горизонтальной твердой поверхности строго вертикально, по уровню. Подключение водонагревателя в ином положении приведет к его выходу из строя.
- Водонагреватель необходимо эксплуатировать только с оригинальной душевой насадкой и/или краном, не допуская их засорения.
- Водонагреватель предназначен только для нагрева воды. Не используйте изделие для нагревания других жидкостей, это может причинить серьезный вред водонагревателю и пользователю.

- Не подключайте электрические провода устройства к водопроводу, газопроводу и т. п.
- Убедитесь в правильном подключении электропроводки (в т. ч. к контуру заземления).
- Перед использованием убедитесь, что параметры Вашей электросети совпадают с характеристиками данного водонагревателя.
- Температура воды на входе не должна превышать +35 °С.
- Запрещается разбрызгивать воду на водонагреватель или поливать его.
- При установке прибора в ванной комнате используйте отдельный источник электропитания (в зависимости от места установки водонагревателя), специальный медный провод, соединяющий источник электропитания и ванную комнату, соответствующую техническим требованиям водонагревателя.

Мощность	Сечение медного провода (мм <sup>2</sup> )
3,3 кВт	≥ 1,5

- Автоматический выключатель водонагревателя должен соответствовать следующим характеристикам:

Мощность	Автоматический выключатель (А)
3,3 кВт	≥ 20

- Подключение электропитания должно производиться только после подключения и проверки водопроводных систем.
- Электрический водонагреватель должен иметь надежное заземление.
- Строго соблюдайте требования и указания, приведенные в настоящей инструкции, при установке и эксплуатации прибора.
- Перед началом эксплуатации необходимо подключить водонагреватель к системе водоснабжения, открыть кран, чтобы из подключенного выхода к водонагревателю (крана) потекла вода, и только после этого включить нагрев.
- Не используйте прибор, подвергшийся сильному охлаждению, дождитесь нормализации температуры.
- Не используйте прибор с поврежденным краном-изливом.
- Температура выходящей воды из водонагревателя может быть очень высокой, поэтому перед использованием прибора проверьте температуру выходящей воды во избежание получения ожогов.
- Если прибор был не правильно установлен либо эксплуатируется с нарушениями требований

- настоящей инструкции, он может выйти из строя, чем может причинить вред здоровью и имуществу пользователя.
- Необходимо отключить электропитание в случае отключения воды в процессе использования прибора.
  - Установка прибора вне помещения запрещена. Установка прибора в помещении, не оборудованном системой водоснабжения и водоотведения, запрещена.
  - Перед проведением технического обслуживания или ремонтных работ необходимо отключить прибор.
  - Прибор не должен устанавливаться в помещении, в котором температура может опускаться ниже 0 °С.
  - Прибор не должен устанавливаться в помещении, в котором возможно попадание воды на прибор. Водонагреватель должен быть установлен вертикально для обеспечения нормального функционирования реле потока.
  - открутить шланг подачи холодной воды от водонагревателя, вынуть сетчатый фильтр грубой очистки, открутить рассеиватель на гибком шланге-изливе и промыть их под струей проточной воды;
  - восстановить соединительную подводку в обратной последовательности.

## Уход за прибором

В процессе работы с прибором в отверстиях крана может появляться накипь. Это зависит от уровня жесткости воды в регионе использования. Это снижает эффективность работы прибора (нагрева), ухудшает поток воды и повышает давление воды в нагревательной колбе.

Для предотвращения подобных явлений необходимо осуществлять периодическую чистку крана с применением специально предназначенных для этого бытовых химических средств и мягких щеток.

### а) Внешняя чистка:

- выключите водонагреватель от сети и дайте ему возможность остыть;
- протрите внешнюю поверхность корпуса прибора с помощью слегка влажной, мягкой тряпочки, а затем протрите насухо. Не используйте для чистки абразивные чистящие средства.

### б) Чистка фильтра

Если скорость подачи воды из нагревателя уменьшилась, необходимо очистить фильтр грубой очистки, установленный на входе холодной воды в водонагреватель и рассеиватель установленный на выходе из водонагревателя. Для этого необходимо:

- отключить прибор от сети электропитания и дать ему возможность полностью остыть;
- перекрыть подачу холодной воды в водонагреватель;

**Возможные проблемы при эксплуатации**

Вода слишком горячая	Увеличить поток воды на входе с помощью крана. Очистить трубы подачи воды.
Вода слишком холодная	Проверить электропитание. Уменьшить поток воды.
Вода долго греется	Ограничитель температуры действует после предыдущего нагрева.

**Технические характеристики**

Параметры / Модель	StreamTap
Электропитание, В~Гц	230 ~ 50
Номинальный ток, А	14,5
Номинальная мощность, кВт	3,3
Рабочее давление, МПа	0,03-0,6
Производительность (при $\Delta t$ 29 °С), л/мин	1,3
Диапазон регулировки температуры воды, °С	30-60
Влагозащитное исполнение	IPX4
Класс электрозащиты	I
Кабель подключения к сети, мм <sup>2</sup>	3 × 2,5
Размеры корпуса прибора, мм	160x100x60
Размер гибкого шланга-излива, мм	490x20 (Ø)
Размеры упаковки (ШxВxГ), мм	248x250x108
Вес нетто, кг	0,77
Вес брутто, кг	1,1

Производитель оставляет за собой право на внесение изменений без дополнительных уведомлений.

**Утилизация**

По окончании срока службы водонагреватель следует утилизировать. Подробную информацию по утилизации водонагревателя Вы можете получить у представителя местного органа власти.

**Срок эксплуатации**

Срок эксплуатации прибора составляет 5 лет при условии соблюдения соответствующих правил по установке и эксплуатации.

**Гарантия**

Гарантийный срок составляет 2 года. Гарантийное обслуживание производится в соответствии с гарантийными обязательствами, перечисленными в гарантийном талоне.

**Дата изготовления**

Дата изготовления указана на стикере на корпусе прибора, а также зашифрована в Code-128. Дата изготовления определяется следующим образом:

SN XXXXXXXX XXXX XXXXXX XXXXX  
месяц и год производства

**Транспортировка и хранение**

Водонагреватели в упаковке изготовителя могут транспортироваться всеми видами крытого транспорта в соответствии с правилами перевозки грузов, действующими на данном виде транспорта. Условия транспортирования при температуре от -50 °С до +50 °С и при относительной влажности до 80% (при +25 °С).



При транспортировании должны быть исключены любые возможные удары и перемещения упаковок с водонагревателями внутри транспортной тары. Транспортирование и штабелирование производить в соответствии с манипуляционными знаками указанными на упаковке.

Водонагреватели должны храниться в упаковке изготовителя в условиях хранения от +1 °С до +40 °С и относительной влажности до 80% (при +25 °С).

## Сертификация

Товар сертифицирован на территории Таможенного союза.

Товар соответствует требованиям:

ТР ТС 004/2011 «О безопасности низковольтного оборудования»

ТР ТС 020/2011 «Электромагнитная совместимость технических средств»

**Изготовитель:** «Нинбо Юэрдуо Электрик Эпплайнс Ко., Лтд.», 2-3 флос, 42 Хининг роад, Хиву стрит, Фенгхуа дистрикт, Нингбо сити, Зэджианг пропинс, Китай.

**Manufacturer:** "Ningbo Youerduo Electric Appliance Co., Ltd", 2nd to 3rd floors, 42 Xining Road, Xiwu Street, Fenghua District, Ningbo City, Zhejiang Province, China.

### Импортер и уполномоченное изготовителем

**лицо в РФ:** ООО «Р-Климат», 119049, Россия, г. Москва, ул. Большая Якиманка, д. 35, стр.1, эт. 3, пом. 1, ком. 4. Тел./Факс: +7 (495) 777-19-67, e-mail: info@rusklimat.ru.

Изготовитель оставляет за собой право на внесение изменений в конструкцию и характеристики прибора.

Сделано в Китае



Приборы и аксессуары можно приобрести в фирменном интернет-магазине:

[www.ballu.ru](http://www.ballu.ru)

или в торговых точках вашего города.

# Ballu

## ГАРАНТИЙНЫЙ ТАЛОН

Настоящий документ не ограничивает определенные законом права потребителей, но дополняет и уточняет оговоренные законом обязательства, предполагающие соглашение сторон либо договор

Настоящий документ не ограничивает определенные законом права потребителей, но дополняет и уточняет оговоренные законом обязательства, предполагающие соглашение Сторон, либо договор.

### Поздравляем Вас с приобретением техники отличного качества!

Убедительно просим вас во избежание недоразумений до установки/эксплуатации изделия внимательно изучить его инструкцию по эксплуатации. В конструкцию, комплектацию или технологию изготовления изделия, с целью улучшения его технических характеристик, могут быть внесены изменения. Такие изменения вносятся без предварительного уведомления Покупателя и не влекут обязательств по изменению/улучшению ранее выпущенных изделий. Дополнительную информацию об этом и других изделиях вы можете получить у Продавца или по нашей информационной линии в г. Москве:

**Тел.: 8 (800) 500-07-75**  
**Режим работы с 10:00 до 19:00 (пн-пт)**  
**По России звонок бесплатный**  
**E-mail: [service@ballu.ru](mailto:service@ballu.ru)**  
**Адрес в интернете: [www.ballu.ru](http://www.ballu.ru)**

### Внешний вид и комплектность изделия

Тщательно проверьте внешний вид изделия и его комплектность, все претензии по внешнему виду и комплектности предъявляйте Продавцу при покупке изделия. Гарантийное обслуживание купленного вами прибора осуществляется через Продавца, специализированные сервисные центры или монтажную организацию, проводившую установку прибора (если изделие нуждается в специальной установке, подключении или сборке).

По всем вопросам, связанным с техобслуживанием изделия, обращайтесь в специализированные сервисные центры. Подробная информация о сервисных центрах, уполномоченных осуществлять ремонт и техническое обслуживание изделия, находится на вышеуказанном сайте.

### Заполнение гарантийного талона

Внимательно ознакомьтесь с гарантийным талоном и проследите, чтобы он был правильно заполнен и имел штамп Продавца. При отсутствии штампа Продавца и даты продажи (либо кассового чека с датой продажи) гарантийный срок исчисляется с даты производства изделия. Запрещается вносить в гарантийный талон какие-либо изменения, а также стирать или переписывать указанные в нём данные. Гарантийный талон должен содержать: наименование и модель изделия, его серийный номер, дату продажи, а также имеется подпись уполномоченного лица и штамп Продавца. В случае неисправности прибора по вине изготовителя обязательство по устранению неисправности будет возложено на уполномоченную изготовителем организацию. В данном случае покупатель вправе обратиться к Продавцу.

Ответственность за неисправность прибора, возникшую по вине организации, проводившей установку (монтаж) прибора возлагается на монтажную организацию. В данном случае необходимо обратиться к организации, проводившей установку (монтаж) прибора.

Для установки (подключения) изделия (если оно нуждается в специальной установке, подключении или сборке) рекомендуем обращаться в специализированные сервисные центры, где можете воспользоваться услугами квалифицированных специалистов. Продавец, уполномоченная изготовителем организация, импортер и изготовитель не несут ответственности за недостатки изделия, возникшие из-за его неправильной установки (подключения).

### Область действия гарантии

Обслуживание в рамках предоставленной гарантии осуществляется только на территории Российской Федерации и Республики Беларусь и распространяется на изделия, купленные на этих территориях.

Настоящая гарантия не дает права на возмещение и покрытие ущерба, произошедшего в результате переделки или регулировки изделия, без предварительного письменного согласия изготовителя, с целью приведения его в соответствие с национальными или местными техническими стандартами и нормами безопасности, действующими в любой другой стране, кроме РФ, где это изделие было первоначально продано.

### Настоящая гарантия распространяется на производственные или конструкционные дефекты изделия

Выполнение ремонтных работ и замена дефектных деталей изделия специалистами уполномоченного сервисного центра производятся в сервисном центре или непосредственно у Покупателя (по усмотрению сервисного центра). Гарантийный ремонт изделия выполняется в срок не более 45 дней. В случае если во время устранения недостатков товара станет очевидным, что они не будут устранены в определённый срок Сторон, Стороны могут заключить соглашение о новом сроке устранения недостатков товара. Гарантийный срок на комплектующие изделия (детали, которые могут быть сняты с изделия без применения каких-либо инструментов, т.е. ящики, полки, решётки, корзины, насадки, щётки, трубки, шланги и др. подобные комплектующие) составляет 3 (три) месяца. Гарантийный срок на новые комплектующие, установленные на изделие при гарантийном или платном ремонте, либо приобретённые отдельно от изделия, составляет 3 (три) месяца со дня выдачи отремонтированного изделия Покупателю, либо продажи последнему этих комплектующих.

### Настоящая гарантия не распространяется на:

- периодическое обслуживание и сервисное обслуживание изделия (чистку, замену фильтров или устройств, выполняющих функции фильтров);
- любые адаптации и изменения изделия, в т.ч. с целью усовершенствования и расширения обычной сферы его применения, которая указана в Инструкции по эксплуатации изделия, без предварительного письменного согласия изготовителя;
- аксессуары, входящие в комплект поставки.

**Настоящая гарантия также не предоставляется в случаях, если недостаток в товаре возник в результате:**

- использования изделия не по его прямому назначению, не в соответствии с его Инструкцией по эксплуатации, в том числе эксплуатации изделия с перегрузкой или совместно со вспомогательным оборудованием, не рекомендуемым Продавцом, уполномоченной изготовителем организацией, импортёром, изготовителем;
- наличия на изделии механических повреждений (сколов, трещин и т. д.), воздействий на изделие чрезмерной силы, химически агрессивных веществ, высоких температур, повышенной влажности/запылённости, концентрированных паров, если что-либо из перечисленного стало причиной неисправности изделия;
- ремонта/наладки/инсталляции/адаптации изделия в эксплуатацию не уполномоченными на то организациями/лицами;
- неаккуратного обращения с устройством, ставшего причиной физических, либо косметических повреждений поверхности;
- если нарушены правила транспортировки/хранения/монтажа/эксплуатации;
- стихийных бедствий (пожар, наводнение и т. д.) и других причин, находящихся вне контроля Продавца, уполномоченной изготовителем организации, импортёра, изготовителя и Покупателя, которые причинили вред изделию;
- неправильного подключения изделия к электрической или водопроводной сети, а также неисправностей (несоответствие рабочих параметров) электрической или водопроводной сети и прочих внешних сетей;
- дефектов, возникших вследствие попадания внутрь изделия посторонних предметов, жидкостей, кроме предусмотренных инструкцией по эксплуатации, насекомых и продуктов их жизнедеятельности и т. д.;
- необходимости замены лам п, фильтров, элементов питания, аккумуляторов, предохранителей, а также стеклянных/фарфоровых/матерчатых и перемещаемых вручную деталей и других дополнительных быстроизнашивающихся/сменных деталей изделия, которые имеют собственный ограниченный период работоспособности, в связи с их естественным износом;
- дефектов системы, в которой изделие использовалось как элемент этой системы.

**Уход и техническое обслуживание**

**Примечание:** перед обслуживанием всегда отключайте водонагреватель от электрической сети.

Необходимо время от времени протирать корпус мягкой тряпкой, либо влажной губкой, чтобы не нанести повреждения корпусу водонагревателя. Запрещается использование агрессивных химических средств.

Для обеспечения продолжительного срока службы и сохранению действующей гарантии на внутреннюю водо-содержащую емкость необходимо не позже, чем через год после начала эксплуатации провести техническое обслуживание силами квалифицированных специалистов, которое должно включать в себя обязательную проверку наличия накипи на ТЭНе и внутренней полости водосодержащей емкости, а так-же состояние магниевого анода. Гарантия на водосодержащую емкость и нагревательный элемент при изношенном аноде (остаточный объем менее 30% от первоначального) недействительна – анод необходимо заменить на новый, рекомендованный производителем. По результатам осмотра водонагревателя при первом техническом обслуживании, устанавливается периодичность регулярного, технического обслуживания, которого необходимо придерживаться в течение всего периода эксплуатации прибора. В случае смены адреса эксплуатации прибора, а так же выявленных в результате очередного технического обслуживания изменений условий эксплуатации (качество воды), регулярность технического обслуживания может быть пересмотрена. Подтверждением проведения технического обслуживания является заполненный пункт в таблице проведенных ТО. В регионах с особо жесткой водой,

с водой, включающей в себя коррозионно активные примеси, либо водой, не соответствующей действующим нормам ГОСТ, может потребоваться чаще проводить такую проверку. Для этого нужно получить соответствующую информацию у специалиста либо прямо на предприятии, обеспечивающем водоснабжение! В случае, если не было произведено техническое обслуживание, либо при полном износе/отсутствии магниевого анода в водонагревателе гарантийный обязательства на водонагреватель аннулируются.

**Особые условия гарантийного обслуживания водонагревательных приборов**

Настоящая гарантия не предоставляется, если неисправности в водонагревательных приборах возникли в результате:

- замерзания или всего лишь однократного превышения максимально допустимого давления воды, указанного на заводской табличке с характеристиками водонагревательного прибора;
- эксплуатации без защитных устройств или устройств, не соответствующих техническим характеристикам водонагревательных приборов;
- использование коррозионно-активной воды;
- коррозии от электрохимической реакции, несвоевременного технического обслуживания водонагревательных приборов в соответствии с инструкцией по эксплуатации (в том числе: несоблюдение установленных инструкцией периодичности и сроков проведения технического обслуживания, в объеме, указанном в инструкции).

Покупатель предупрежден о том, что если товар отнесен к категории товаров, предусмотренных «Перечнем непродовольственных товаров надлежащего качества, не подлежащих возврату или обмену на аналогичный товар другого размера, формы, габарита, фасона, расцветки или комплектации» Пост. Правительства РФ № 55 от 19.01.1998 он не вправе требовать обмена купленного изделия в порядке ст. 25 Закона «О защите прав потребителей»

и ст. 502 ГК РФ. С момента подписания Покупателем Гарантийного талона считается, что:

- вся необходимая информация о купленном изделии и его потребительских свойствах предоставлена Покупателю в полном объеме, в соответствии со ст. 10 Закона «О защите прав потребителей»;
- покупатель получил Инструкцию по эксплуатации купленного изделия на русском языке и

.....;

- покупатель ознакомлен и согласен с условиями гарантийного обслуживания/особенностями эксплуатации купленного изделия;
- покупатель претензий к внешнему виду/комплектности купленного изделия не имеет.

.....

Отметить здесь, если работа изделия проверялась в присутствии Покупателя.

Подпись Покупателя: .....

Дата: .....



Заполняется продавцом

# Ballu

## ГАРАНТИЙНЫЙ ТАЛОН

сохраняется у клиента

Модель \_\_\_\_\_

Серийный номер \_\_\_\_\_

Дата продажи \_\_\_\_\_

Название продавца \_\_\_\_\_

Адрес продавца \_\_\_\_\_

Телефон продавца \_\_\_\_\_

Подпись продавца \_\_\_\_\_

Печать продавца

Изымается мастером при обслуживании

# Ballu

## УНИВЕРСАЛЬНЫЙ ОТРЫВНОЙ ТАЛОН

на гарантийное обслуживание

Модель \_\_\_\_\_

Серийный номер \_\_\_\_\_

Дата продажи \_\_\_\_\_

Дата приема в ремонт \_\_\_\_\_

№ заказа-наряда \_\_\_\_\_

Проявление дефекта \_\_\_\_\_

Ф.И.О. клиента \_\_\_\_\_

Адрес клиента \_\_\_\_\_

Телефон клиента \_\_\_\_\_

Дата ремонта \_\_\_\_\_

Подпись мастера \_\_\_\_\_

Заполняется продавцом

# Ballu

## ГАРАНТИЙНЫЙ ТАЛОН

сохраняется у клиента

Модель \_\_\_\_\_

Серийный номер \_\_\_\_\_

Дата продажи \_\_\_\_\_

Название продавца \_\_\_\_\_

Адрес продавца \_\_\_\_\_

Телефон продавца \_\_\_\_\_

Подпись продавца \_\_\_\_\_

Печать продавца

Изымается мастером при обслуживании

# Ballu

## УНИВЕРСАЛЬНЫЙ ОТРЫВНОЙ ТАЛОН

на гарантийное обслуживание

Модель \_\_\_\_\_

Серийный номер \_\_\_\_\_

Дата продажи \_\_\_\_\_

Дата приема в ремонт \_\_\_\_\_

№ заказа-наряда \_\_\_\_\_

Проявление дефекта \_\_\_\_\_

Ф.И.О. клиента \_\_\_\_\_

Адрес клиента \_\_\_\_\_

Телефон клиента \_\_\_\_\_

Дата ремонта \_\_\_\_\_

Подпись мастера \_\_\_\_\_





# Ballu

Приборы и аксессуары можно приобрести  
в фирменном интернет-магазине: [www.ballu.ru](http://www.ballu.ru)  
или в торговых точках Вашего города