

Руководство по эксплуатации Гарантийный талон

Дестратификатор



BDS- 1-S

Code-128

Перед началом эксплуатации прибора внимательно изучите данное руководство и храните его в доступном месте.



Свидетельство о приемке

_____ М.П.

Содержание

2	Используемые обозначения
3	Правила безопасности
4	Назначение
4	Конструкция
5	Технические характеристики
5	Монтаж
6	Управление
9	Запуск
9	Эксплуатация и консервация
9	Поиск и устранение неисправностей
9	Комплектация
9	Транспортировка и хранение
10	Утилизация прибора
10	Дата изготовления
10	Срок службы прибора
10	Гарантия
10	Сертификация продукции
11	Гарантийный талон

Используемые обозначения



ВНИМАНИЕ!

Требования, несоблюдение которых может привести к тяжелой травме или серьезному повреждению оборудования.



ОСТОРОЖНО!

Требования, несоблюдение которых может привести к серьезной травме или летальному исходу.

ПРИМЕЧАНИЕ

1. В тексте данной инструкции дестратификаторы могут иметь такие технические названия как прибор, устройство, изделие.

2. Производитель оставляет за собой право без предварительного уведомления покупателя вносить изменения в конструкцию, комплектацию или технологию изготовления изделия с целью улучшения его свойств.
3. В тексте и цифровых обозначениях инструкции могут быть допущены опечатки.
4. Если после прочтения инструкции у Вас останутся вопросы по эксплуатации прибора, обратитесь к продавцу или в специализированный сервисный центр для получения разъяснений.
5. На изделии присутствует этикетка, на которой указаны технические характеристики и другая полезная информация о приборе.

Правила безопасности

Средства безопасности, требования, рекомендации

Подробное ознакомление с настоящей документацией, монтаж и использование оборудования согласно описанию, указанному в ней, а также, соблюдение всех условий безопасности являются основой правильного и безопасного функционирования оборудования. Любое другое использование, несоответствующее настоящей инструкции может привести к авариям с опасными последствиями.

Следует ограничить доступ к оборудованию некомпетентным лицам, а также обучить обслуживающий персонал. Понятие обслуживающий персонал обозначает лица, которые в результате проведенного обучения, опыта и знания существующих норм, документации, а также правил безопасности и условий работы уполномочены для проведения необходимых работ, а также умеют распознавать возможную опасность и избегать её. Данный технический паспорт должен быть доставлен в комплекте с оборудованием и содержит подробную информацию на тему всевозможных конфигураций дестратификаторов, примеров их монтажа, а также пусконаладочные работы, использования, ремонтов и консервирования. Если оборудование используется согласно его предназначению, тогда настоящая инструкция содержит все необходимые рекомендации для уполномоченного персонала. Документация должна всегда находиться вблизи оборудования и должна быть доступна для сервисных служб. Производитель сохраняет за собой право вносить изменения в оборудование, влияющие на его работу, без предварительного предупреждения в инструкции. Производитель не несёт ответственности за текущую консервацию, осмотр, программирование оборудования, а также ущерб, причинённый простым оборудованием в период ожидания гарантийных услуг, всевозможный ущерб другого имущества Клиента, ошибки являющиеся результатом неправильного подключения или неправильной эксплуатации оборудования.

Транспортировка

Перед началом монтажа, а также перед распаковкой оборудования из коробки следует проверить, присутствуют ли какие-либо следы повреждения коробки. Рекомендуется проверить, не был

ли повреждён во время транспортировки корпус оборудования.

Рекомендуем переносить оборудование вдвоём. Во время транспортировки следует использовать соответствующие инструменты, чтобы не повредить оборудование и не нанести вреда здоровью.

Первые шаги перед началом монтажа

Перед проведением монтажных работ рекомендуем вписать серийный номер оборудования в гарантийную карту. Обращаем внимание на необходимость правильного заполнения гарантийной карты после монтажа. Перед началом любых монтажных или консервационных работ необходимо отключить питание и не допустить включение напряжения.

Специальные рекомендации по безопасности



ВНИМАНИЕ!

- Перед началом каких-либо работ, связанных с оборудованием, необходимо отключить установку от напряжения и соответствующе предохранить. Подождать до полной остановки вентилятора.
- Следует пользоваться устойчивыми монтажными лесами и подъёмниками.
- Возможны острые грани! Во время транспортировки следует надевать рукавицы, защитную обувь и одежду.
- Обязательно следует соблюдать рекомендации и правила по технике безопасности.
- Груз следует закреплять только в предусмотренных для этого местах транспортного средства. При погрузке с помощью подъёмников следует предохранять края оборудования. Следует помнить о равномерном распределении груза.
- Оборудование необходимо предохранять от влаги и загрязнения, а также от влияния погодных явлений в помещениях.
- Утилизация мусора: необходимо проследить за безопасной для окружающей среды утилизацией эксплуатационных материалов, упаковочного материала, а также запчастей, согласно с действующим законодательством.

Назначение прибора

Известно, что теплый воздух легче холодного, поэтому он поднимается к потолку, а холодный скапливается у пола. Это явление получило название термической или тепловой стратификации (расслоения). Его можно наблюдать даже в небольших комнатах, где температура воздуха у потолка будет несколько выше, чем у пола. В больших помещениях разница может превышать 15 градусов Цельсия. Из-за стратификации увеличивается нагрузка на климатическую технику, расход электроэнергии, а также ускоряется процесс «ухода» тепла через крышу, образование конденсата.

Дестратификация – это перемешивание теплого и холодного воздуха, для обеспечения внутренней циркуляции. Теплый воздух подается из дестратификатора вниз, где смешивается с холодным. Включение дестратификатора в климатическую систему здания обеспечивает эффективную работу техники без лишних затрат энергии.

Дестратификатор может использоваться в зданиях с высоким уровнем потолков (от 6 метров).

Применение: производственные цеха, склады, оптовые магазины, спортивные объекты, теплицы, супермаркеты, птицефермы и животноводческие комплексы, мастерские, автосервисы, аптеки и больницы.

Основные преимущества: высокая эффективность, низкие эксплуатационные затраты, быстрый и простой монтаж.

Прибор, будучи установленным в верхней части помещения, направляет теплый воздух, скапливающийся под потолком, в нижнюю часть помещения. Тем самым осуществляется выравнивание температуры по высоте помещения.

Конструкция оборудования

Осевой вентилятор: максимальная рабочая температура окружающей среды составляет 60 °С, напряжение питания составляет 220 В ~ 50 Гц. Класс защиты двигателя имеет IP54, класс изоляции F. Циркуляция воздуха происходит при помощи осевого вентилятора, который предохраняется защитной сеткой. Профиль лопаток и оптимальное соответствие гарантируют бесшумную и безаварийную работу оборудования. Потребляемая мощность двигателя 260 Вт даёт возможность достижения высокой производи-

тельности. Соответствующе сконструированный корпус даёт возможность уменьшения уровня шума вентилятора, вследствие чего оборудование можно использовать на объектах с повышенными акустическими требованиями.

Корпус: состоит из задней панели, изготовленной из высококачественного пластика.

Анемостат: даёт возможность направления струи теплого воздуха. Оптимальная дальность и рассеяние струи воздуха достигается при помощи специального профиля жалюзи.

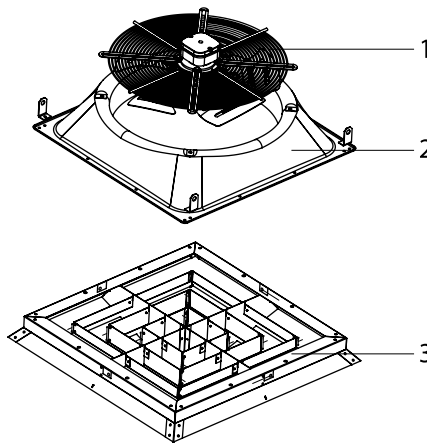


Рис. 1

1. Осевой вентилятор
2. Корпус
3. Анемостат

Основные размеры

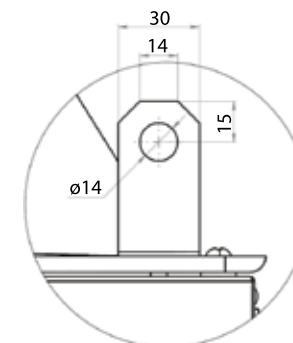
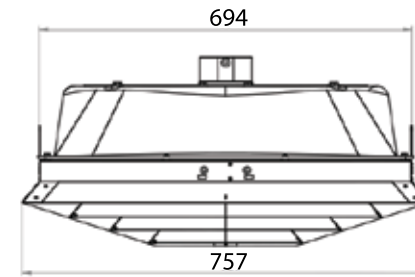
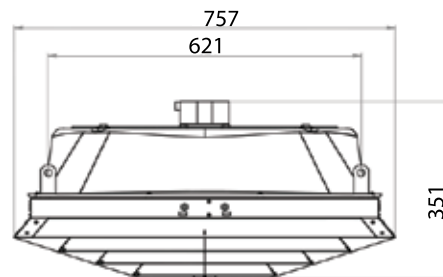


Рис. 2

Технические характеристики

Параметр / Модель	BDS-1-S
Напряжение питания, В ~ Гц	220 ~ 50
Номинальный ток, А*	1,26
Степень защиты двигателя	IP54
Класс электрозащиты	I класс
Класс изоляции	F
Диаметр лопастей вентилятора, мм	500
Термостат	Опция
Расход воздуха при температуре 20 °С на III скорости	8700
Расход воздуха при температуре 20 °С на II скорости	7900
Расход воздуха при температуре 20 °С на I скорости	7500
Скорость потока на выходе, м/с	7
Максимальная потребляемая мощность, Вт	260
Скорость вращения вентилятора, об/мин.	1400
Размеры прибора (ШxВxГ), мм	757x350x757
Размеры упаковки (ШxВxГ), мм	1000x385x860
Вес нетто, не более, кг	18
Вес брутто, кг	25

* при номинальном напряжении заданные параметры могут отличаться на +10/-10% от указанных.

Монтаж



ВНИМАНИЕ!

Место монтажа должно быть соответствующе подобрано с учётом возможного появления нагрузок и вибраций. Перед началом любых монтажных, эксплуатационных или консервационных работ необходимо отключить питание и не допустить включения напряжения.



ВНИМАНИЕ!

Несоблюдение при монтаже минимального расстояния 0,4 м от стены или потолка может вызвать неправильную работу прибора, а также повышенный шум или повреждение вентилятора.

При монтаже рекомендуется брать во внимание следующие параметры:

- Высота монтажа

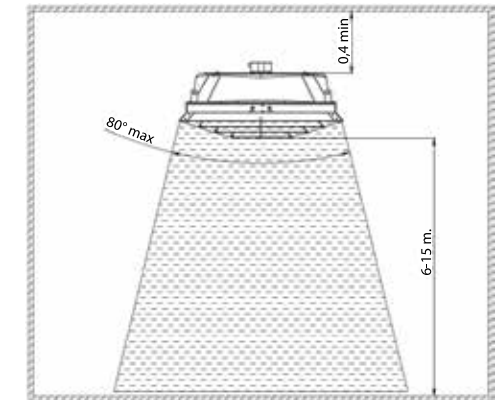


Рис. 3

- Расстояние между установками – рекомендуется расстояние выбирать в зависимости от высоты установки прибора и полученной зоны влияния.
- Уровень шума оборудования (в зависимости от акустических особенностей помещения).

В состав аппарата не входят крепежные шпильки и монтажная консоль. Оборудование может монтироваться на любом подвесе, обеспечивающем стабильное и надежное крепление. Монтажные проушины (4 шт.) предусмотрены на верхней панели аппарата (рис.2). Для монтажа изделия по-

средством монтажных проушин необходимо применять тросы, цепи, шнуры и прочие крепежные элементы, обладающие достаточной прочностью и надежностью.

Управление

Для экономии электроэнергии могут быть использованы пульты управления (опция).

Управление пультом BRC-W

Перед включением дестратификатора переключатели пульта должны находиться в положении 0.



Рис. 4

1. Четырехпозиционный переключатель скорости вращения вентилятора;
2. Светодиодный индикатор работы вентилятора (зеленого цвета);
3. Поворотный потенциометр для задания температуры воздуха в помещении.

Включение. Для включения дестратификатора в режим минимальной производительности необходимо перевести переключатель «1» в положение 1. Для включения дестратификатора в режим Средней производительности необходимо перевести переключатель «1» в положение 2.

Для включения дестратификатора в режим максимальной производительности необходимо перевести и переключатель «1» в положение 3.

Электронный термостат пульта поддерживает температуру в помещении заданную на поворотной шайбе потенциометра управляя включением или отключением вентилятора.

Выключение. Для отключения дестратификатора необходимо перевести переключатель «1» в положении 0 и отключить дестратификатор от электросети.

Дестратификаторы могут быть подключены без управляющего устройства, через автоматический выключатель (дифференциальный автомат) подобранный согласно номинальному току прибора (ов).

При подключении дестратификатора в односкоростном режиме, пользователь самостоятельно устанавливает скорость, ориентируясь на свои предпочтения и потребности.

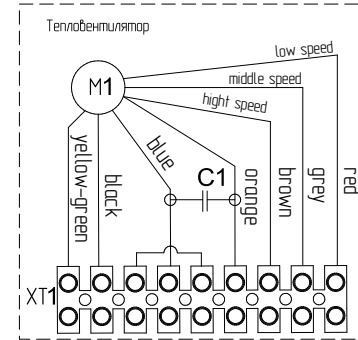
В этом случае фазный проводник подсоединяется к клемме отвечающей за требуемую скорость расположенной на клеммнике с выводными проводами. Нулевой проводник подключается к клемме с черным проводом, проводник заземления к клемме с желто-зеленым проводом.

При подключении необходимо ориентироваться на принципиальную схему в которой имеются цветовые обозначения проводов (см. далее).

Подключение к электрической сети.

Подключение к электросети осуществляется через автоматический выключатель в соответствии с «Правилами устройства электроустановок». Автоматический выключатель сети потребителя должен обеспечивать полное снятие питающего напряжения с изделия.

При монтаже стационарной проводки использовать трёхжильный кабель с минимальным сечением 1,0 мм² по медному проводнику. При монтаже дестратификатора, производить полную фиксацию кабеля кабельным вводом. В электрической сети, к которой подключается дестратификатор, должны быть установлены, правильно подобранные аппараты обеспечивающие защиту изделия от перегрузок и токов короткого замыкания (автоматический выключатель, дифференцированный автомат)



Внутреннее устройство клемной коробки

- XT1 – клеммная колодка;
- C1 – конденсатор;
- M1 – электродвигатель;
- Расцветка выводных проводов электродвигателя
Yellow-green (желто-зеленый) – провод заземления
Black (черный) – провод нейтраль.
- Brown (коричневый) – провод максимальной скорости.
- Grey (серый) – провод средней скорости.
- Red (красный) – провод минимальной скорости.

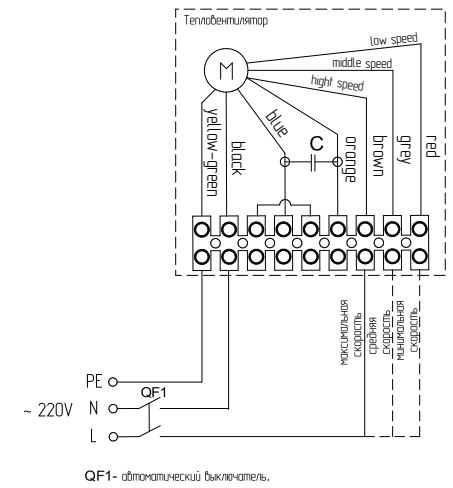
Для подключения электропитания снимите крышку с электродвигателя открутив два винта. Подключите провода к клеммной колодке согласно схеме подключения. Установите крышку обратно. Минимальное сечение электрических проводов – 1 мм²

Далее приведены варианты электрических схем подключения дестратификатора:

Дестратификатор предполагает следующие схемы подключения:

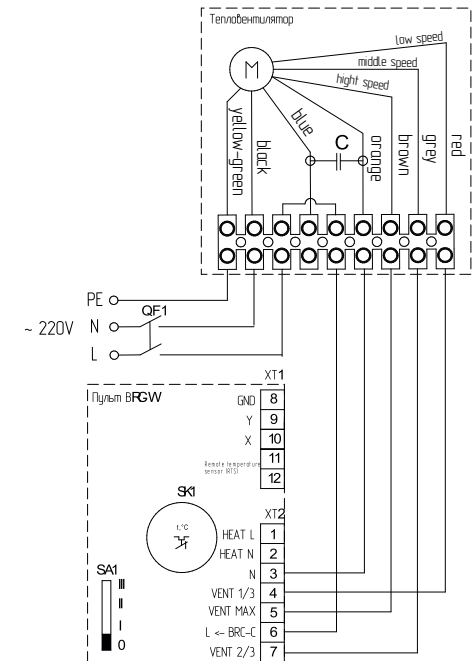
1. один дестратификатор к пульту BRC-W;
2. групповое подключение дестратификаторов к пульту BRC-W;
3. один дестратификатор к двухполюсному выключателю;
4. групповое подключение дестратификаторов двухполюсному выключателю.

Подключение дестратификатора через автоматический выключатель.



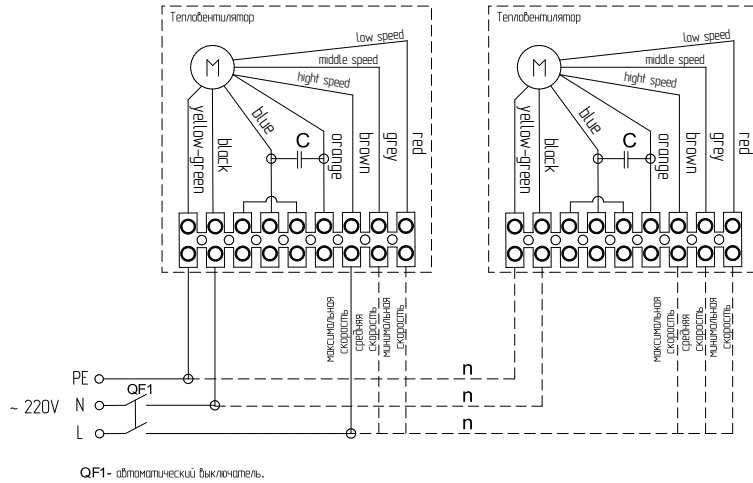
QF1- автоматический выключатель.

Подключение дестратификатора к пульту BRC-W.

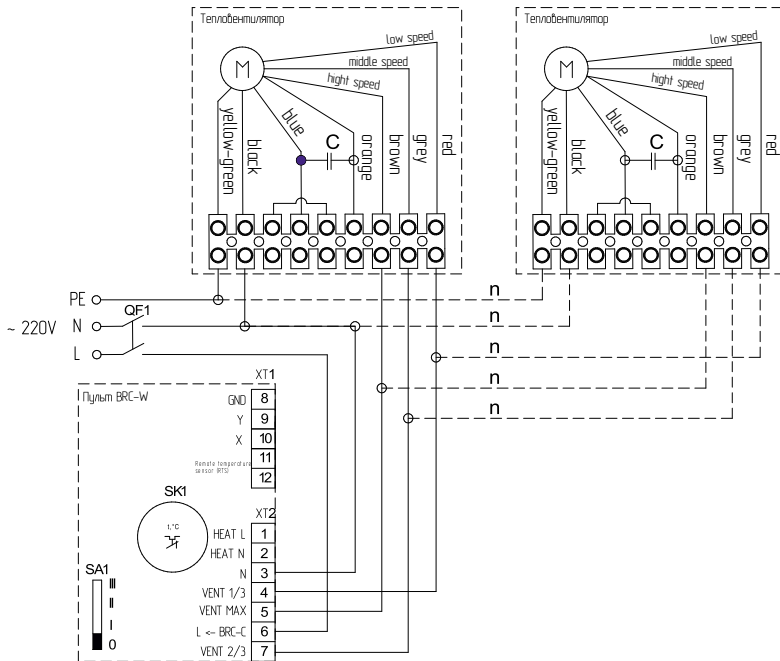


SK1 – терморегулятор;
XT1-XT2 – колодка клеммная;
SA1 – переключатель режимов Вентиляции;
QF1 – автоматический выключатель.

Групповое подключение дестратификаторов через автоматический выключатель



Групповое подключение дестратификаторов к пульту BRC-W.



SK1 - терморезистор;
XT1-XT2 - колодка клемная;
SA1 - переключатель режимов вентилятора;
QF1 - автоматический выключатель.

Запуск

- Перед началом любых монтажных или консервационных работ необходимо отключить питание и не допустить включения напряжения.
- Рекомендуем перед первым запуском установки проверить правильность электрического подключения (подключение питающего провода, вентилятора).
- Рекомендуем применение дополнительного предохранения от перенапряжения.

Эксплуатация и консервация

- Корпус оборудования не требует консервации.
- В случае замятия ламелей следует их выровнять специальным инструментом.
- Двигатель вентилятора не требует особого эксплуатационного обслуживания. Единственное эксплуатационное обслуживание касается вентилятора. При загрязнении можно очистить защитную сетку от пыли и грязи.
- При долговременном неиспользовании, оборудование необходимо отключить от источника питания.
- Рекомендуем периодически очищать корпус при помощи сжатого воздуха.

Поиск и устранение неисправностей

Симптомы	Что следует проверить?	Описание
Шумная работа вентилятора	Установку прибора согласно указаниям в паспорте (например расстояние от стены и потолка)	Минимум 40 см.
	<ul style="list-style-type: none"> • Правильность установки прибора в горизонтальной плоскости • Правильность электрического подключения, а также квалификацию специалиста производящего подключение. • Параметры питающего тока (например напряжение и частота) • Бьет/обтирается ли вентилятор о корпус 	
Вентилятор не работает	<ul style="list-style-type: none"> • Правильность, качество электрического подключения, а также квалификацию лица устанавливающего прибор • Параметры питающего тока • Правильность работы других приборов, установленных на объекте 	Электрическое подключение прибора следует сделать согласно схемам находящимся в паспорте
Повреждение корпуса оборудования	Обстоятельства возникновения повреждения – замечания на транспортных документах, накладной, состояние упаковки.	В случае повреждения корпуса необходимы фотографии оборудования и упаковки, а также фотографии подтверждающие соответствие серийного номера на оборудовании и упаковке. Если повреждение появилось во время транспортировки, необходимо взять соответствующее заявление от водителя/поставщика который доставил поврежденный товар.

Комплектация

Дестратификатор - 1 шт
Руководство по эксплуатации с гарантийным талоном - 1 шт

Транспортировка и хранение

Дестратификатор в упаковке изготовителя можно транспортировать всеми видами крытого транспорта при температуре воздуха от -50 °C до +50 °C и относительной влажности до 80% (при

температуре +25 °C) в соответствии с правилами перевозки грузов, действующих на данном виде транспорта.

При транспортировании должны быть исключены любые возможные удары и перемещения упаковки с прибором внутри транспортного средства.

Дестратификатор должен храниться в упаковке изготовителя в отапливаемом вентилируемом помещении при температуре от +5 °C до +40 °C и относительной влажности до 80% (при температуре +25 °C).

Транспортирование и хранение дестратификатора должно соответствовать указаниям манипуляционных знаков на упаковке.

Утилизация прибора

По истечении срока службы прибор должен подвергаться утилизации в соответствии с нормами, правилами и способами, действующими в месте утилизации.

Не выбрасывайте прибор вместе с бытовыми отходами.

По истечении срока службы прибора, сдавайте его в пункт сбора для утилизации, если это предусмотрено нормами и правилами вашего региона. Это поможет избежать возможных последствий на окружающую среду и здоровье человека, а также будет способствовать повторному использованию компонентов изделия.

Информацию о том, где и как можно утилизировать прибор можно получить от местных органов власти.

Дата изготовления

Дата изготовления указана на стикере на корпусе прибора, а также зашифрована в Code-128. Дата изготовления определяется следующим образом:

SN XXXXXXXX XXXX XXXXXXX XXXXX
a

a – месяц и год производства.

Срок службы прибора

Срок службы дестратификатора составляет 7 лет.

Гарантия

Гарантийное обслуживание прибора производится в соответствии с гарантийными обязательствами, перечисленными в гарантийном талоне.

Сертификация продукции

Товар сертифицирован на территории Таможенного союза.

Товар соответствует требованиям нормативных документов:

ТР ТС 010/2011 «О безопасности машин и оборудования»;

ТР ТС 004/2011 «О безопасности низковольтного оборудования»;

ТР ТС 020/2011 «Электромагнитная совместимость технических средств»;

Изготовитель:

Общество с ограниченной ответственностью «Ижевский завод тепловой техники»

Адрес: 426052, Россия, Удмуртская Республика, г. Ижевск, ул. Лесозаводская, д. 23/110;

Тел./факс: +7 (3412) 905-410, +7 (3412) 905-411.

E-mail: office@iztt.ru

Адрес производства:

Россия, Владимирская область, г. Киржач, мкр. Красный Октябрь, ул. Первомайская, д.1

Сделано в России

www.ballu.ru



На предприятии ООО «ИЗТТ» система менеджмента качества сертифицирована на соответствие требованиям ГОСТ Р ИСО 9001-2015 (ISO 9001:2015).



Приборы и аксессуары можно приобрести в фирменном интернет-магазине:

<http://shop.ballu.ru>

или в торговых точках Вашего города.

ГАРАНТИЙНЫЙ ТАЛОН

Настоящий документ не ограничивает определенные законом права потребителей, но дополняет и уточняет оговоренные законом обязательства, предполагающие соглашение сторон либо договор

Поздравляем Вас с приобретением техники отличного качества!

Внимательно ознакомьтесь с гарантийным талоном и проследите, чтобы он был правильно заполнен и имел штамп Продавца. При отсутствии штампа и даты продажи (либо кассового чека с датой продажи) гарантийный срок изделия исчисляется со дня его изготовления.

Тщательно проверьте внешний вид изделия и его комплектность, все претензии по внешнему виду и комплектности изделия предъявляйте Продавцу при покупке изделия. Гарантийное обслуживание купленного Вами прибора осуществляется через Продавца, специализированные сервисные центры или монтажную организацию, проводившую установку прибора (если изделие нуждается в специальной установке, подключении или сборке).

По всем вопросам, связанным с техобслуживанием изделия, обращайтесь в специализированные сервисные центры. Подробная информация о сервисных центрах, уполномоченных осуществлять ремонт и техническое обслуживание изделия, находится на сайте www.ballu.ru.

Дополнительную информацию Вы можете получить у Продавца или по нашей информационной линии в Москве:

Тел.: 8 (3412) 905-411, 905-412 доб. 144.

E-mail: service@ballu.ru

Адрес для писем: 125493, г. Москва, а/я 310

Адрес в Интернет: www.ballu.ru

В случае неисправности прибора по вине изготовителя обязательство по устранению неисправности ложится

на уполномоченную изготовителем организацию. В данном случае покупатель в праве обратиться к Продавцу. Ответственность за неисправность прибора по вине организации, проводившей установку (монтаж) прибора, ложится на монтажную организацию. В данном случае необходимо обратиться к организации, проводившей установку (монтаж) прибора.

Для установки (подключения) изделия (если изделие нуждается в специальной установке, подключении или сборке) рекомендуем обращаться в специализированные сервисные центры. Вы можете воспользоваться услугами квалифицированных специалистов, однако Продавец, Уполномоченная изготовителем организация, Импортёр, Изготовитель не несут ответственности за недостатки изделия, возникшие из-за его неправильной установки (подключения).

В конструкцию, комплектацию или технологию изготовления изделия, с целью улучшения его технических характеристик, могут быть внесены изменения. Такие изменения вносятся в изделие без предварительного уведомления Покупателя и не влекут обязательств по изменению/улучшению ранее выпущенных изделий. Убедительно просим Вас во избежание недоразумений до установки/эксплуатации изделия внимательно изучить его инструкцию по эксплуатации. Запрещается вносить в Гарантийный талон какие-либо изменения, а также стирать или переписывать какие-либо указанные в нем данные. Настоящая гарантия имеет силу, если Гарантийный талон правильно/четко заполнен и в нем указаны: наименование и модель изделия, его серийные номера, дата продажи, а также имеется подпись уполномоченного лица и штамп Продавца.

ТИП	Срок службы
Сплит-системы, мобильные кондиционеры, осушители, электрические обогреватели (конвекторы), масляные радиаторы, тепловентиляторы, водонагреватели (серии BWH/S Nexus (H), BWH/S Nexus titanium edition (H), BWH/S Omnium O (U), BWH/S Smart WIFI, BWH/S Smart WIFI TE), инфракрасные обогреватели для встройки в подвесные потолки (серия BIH-S)	10 (десять) лет
Водонагреватели (серия BWH/S Space, BWH/S MAXI, BWH/S Trust)	8 (восемь) лет
Электрические инфракрасные обогреватели, электрические тепловые пушки, завесы, дестратификаторы	7 (семь) лет
Остальные изделия	5 (пять) лет

ТИП	Гарантийный срок ⁴
Инфракрасные обогреватели для встройки в подвесные потолки (серия BIH-S, BIH-S2), сплит-системы (BSAGI)	5 (пять) лет
Сплит-системы (BSAG, BSE, BSEI, BSD, BSDI, BSO, BSLI-EE, BSPI, BSA, BSAI, B2OI-FM, B3OI-FM, B4OI-FM, BSEI-FM, BCFI-FM, BDI-FM, BCI-FM) ¹ , мобильные кондиционеры (BPHS), осушители воздуха (BDM), электрические конвекторы, электрические бытовые инфракрасные обогреватели, электрические инфракрасные обогреватели (серии BIH-AP2, BIH-AP3, BIH-AP4, BIH-AP4-W, BIH-AP4-B), электрические тепловые пушки (серия BKX), завесы (только серия PS), водяные тепловентиляторы (BHP-W2, BHP-W2-S, BHP-W3-S)	3 (три) года
Сплит-системы (BSW, BSWI), мобильные кондиционеры (BPAC), осушители воздуха (BDH), водонагреватели (серии BWH/S Nexus (H), BWH/S Nexus titanium edition (H), BWH/S Omnium O (U)) ² , серия BWH/S Trust ³ , BWH/S Space ³ , BWH/S MAXI ³ , BWH/S Proof ³ , BWH/S Smart WIFI, BWH/S Smart WIFI TE ⁴), электрические инфракрасные обогреватели (серии BIH-AP, BIH-APL, BIH-CM, BIH-T, BIH-L, BIH-LM), электрические тепловые пушки (кроме серии BKX), газовые теплогенераторы, завесы (все, кроме серии PS), водяные тепловентиляторы (BHP-W-30, BHP-W-60), дестратификаторы, мультикомплекс приточно-очистительный Ballu Air Master, масляные обогреватели, тепловентиляторы	2 (два) года
Инфракрасные газовые обогреватели, дизельные теплогенераторы и остальные изделия	1 (один) год

¹ На компрессор кондиционеров серии BSEI, BSPI гарантийный срок составляет 60 (шестьдесят) месяцев.

² На водосодержащую емкость (бак) гарантийный срок составляет 84 (восемьдесят четыре) месяца, остальные элементы изделия – 24 (двадцать четыре) месяца.

³ На водосодержащую емкость (бак) гарантийный срок составляет 60 (шестьдесят) месяцев, остальные элементы изделия – 24 (двадцать четыре) месяца.

⁴ На водосодержащую емкость (бак) гарантийный срок составляет 96 (девяносто шесть) месяцев, на остальные элементы изделия – 24 (двадцать четыре) месяца.

* Указанная гарантия на кондиционеры, требующие специального монтажа (кроме мобильных), действительна если монтаж кондиционера выполнен одной из Авторизованной Монтажной Организацией, и 1 год в случае, если монтаж кондиционера проведен неуполномоченной организацией. Гарантийные обязательства на монтаж таких кондиционеров несет на себе монтажная организация.

Настоящая гарантия распространяется на производственный или конструкционный дефект изделия

Выполнение уполномоченным сервисным центром ремонтных работ и замена дефектных деталей изделия производятся в сервисном центре или у Покупателя (по усмотрению сервисного центра). Гарантийный ремонт изделия выполняется в срок не более 45 дней. В случае, если во время устранения недостатков товара станет очевидным, что они не будут устранены в определенный соглашением сторон срок, стороны могут заключить соглашение о новом сроке устранения недостатков товара.

Гарантийный срок на комплектующие изделия (детали, которые могут быть сняты с изделия без применения каких-либо инструментов, т. е. ящики, полки, решетки, корзины, насадки, щетки, трубки, шланги и др. подобные комплектующие) составляет 3 (три) месяца. Гарантийный срок на новые комплектующие изделия, установленные на изделие при гарантийном или платном ремонте, либо приобретенные отдельно от изделия, составляет 3 (три) месяца со дня выдачи Покупателю изделия по окончании ремонта, либо продажи последнему этих комплектующих. Настоящая гарантия действительна только на территории РФ на изделия, купленные на территории РФ.

Настоящая гарантия не дает права на возмещение и покрытие ущерба, произошедшего в результате переделок или регулировки изделия, без предварительного письменного согласия изготовителя, с целью приведения его в соответствие с национальными или местными техническими стандартами и нормами безопасности, действующими в любой другой стране, кроме РФ, в которой это изделие было первоначально продано.

Настоящая гарантия не распространяется на:

- периодическое обслуживание и сервисное обслуживание изделия (чистку, замену фильтров или устройств, выполняющих функции фильтров);
- любые адаптации и изменения изделия, в т. ч. с целью

усовершенствования и расширения обычной сферы его применения, которая указана в Инструкции по эксплуатации изделия, без предварительного письменного согласия изготовителя;

- аксессуары, входящие в комплект поставки.

Настоящая гарантия также не предоставляется в случаях:

- если будет полностью/частично изменен, стерт, удален или будет неразборчив серийный номер изделия;
- использования изделия не по его прямому назначению, не в соответствии с его Инструкцией по эксплуатации, в том числе, эксплуатации изделия с перегрузкой или совместно со вспомогательным оборудованием, не рекомендуемым Продавцом, уполномоченной изготовителем организацией, импортером, изготовителем;
- наличия на изделии механических повреждений (сколов, трещин и т. д.), воздействий на изделие чрезмерной силы, химически агрессивных веществ, высоких температур, повышенной влажности/запыленности, концентрированных паров, если что-либо из перечисленного стало причиной неисправности изделия;
- ремонта/наладки/инсталляции/адаптации/пуска изделия в эксплуатацию не уполномоченными на то организациям/лицами; стихийных бедствий (пожар, наводнение и т. д.) и других причин, находящихся вне контроля Продавца, уполномоченной изготовителем организации, импортера, изготовителя и Покупателя, которые причинили вред изделию;
- неправильного подключения изделия к электрической или водопроводной сети, а также неисправностей (неответствие рабочих параметров) электрической или водопроводной сети и прочих внешних сетей;
- дефектов, возникших вследствие попадания внутрь изделия посторонних предметов, жидкостей, кроме предусмотренных инструкцией по эксплуатации, насекомых и продуктов их жизнедеятельности и т. д.;

- неправильного хранения изделия;
- необходимости замены ламп, фильтров, элементов питания, аккумуляторов, предохранителей, а также стеклянных/фарфоровых/матерчатых и перемещаемых вручную деталей и других дополнительных быстроизнашивающихся/сменных деталей изделия, которые имеют собственный ограниченный период работоспособности, в связи с их естественным износом;
- дефектов системы, в которой изделие использовалось как элемент этой системы;
- дефектов, возникших вследствие невыполнения Покупателем указанной ниже Памятки по уходу за кондиционером.

Особые условия гарантийного обслуживания кондиционеров

Настоящая гарантия не распространяется на недостатки работы изделия в случае, если Покупатель по своей инициативе (без учета соответствующей информации Продавца) выбрал и купил кондиционер надлежащего качества, но по своим техническим характеристикам не предназначенный для помещения, в котором он был впоследствии установлен Покупателем.

Уважаемый Покупатель! Напоминаем, что некавалифицированный монтаж кондиционеров может привести к его неправильной работе и, как следствие, к выходу изделия из строя. Монтаж данного оборудования должен производиться согласно документу СТО НОСТРОЙ № 25 о «Монтаже и пусконаладке испарительных компрессорно-конденсаторных блоков бытовых систем кондиционирования в зданиях и сооружениях». Гарантию на монтажные работы и связанные с ними недостатки в работе изделия несет монтажная организация. Производитель (продавец) вправе отказать в гарантии на изделие, смонтированное и введенное в эксплуатацию с нарушением стандартов и инструкций.

Особые условия гарантийного обслуживания приточно-очистительных мультикомплексов Ballu Air Master

Установка приточно-очистительных мультикомплексов должна производиться квалифицированными специалистами с использованием профессионального оборудования и с учетом необходимой кратности воздухообмена в помещении. Производитель (продавец) вправе отказать в гарантии на изделие, установленное или эксплуатирующееся с нарушением правил, изложенных в Инструкции.

Особые условия гарантийного обслуживания водонагревательных приборов

Настоящая гарантия не предоставляется, если неисправности в водонагревательных приборах возникли в результате: замерзания или всего лишь однократного превышения максимально допустимого давления воды, указанного на заводской табличке с характеристиками водонагревательного прибора; эксплуатации без защитных устройств или устройств, не соответствующих техническим характеристикам водонагревательных приборов; использование коррозионно-активной воды; коррозии от электрохимической реакции, несво-

временного технического обслуживания водонагревательных приборов в соответствии с инструкцией по эксплуатации (в том числе: несоблюдение установленных инструкцией периодичности и сроков проведения технического обслуживания в объеме, указанном в инструкции).

Особые условия эксплуатации кондиционеров

Настоящая гарантия не предоставляется, когда по требованию/желанию Покупателя в нарушение действующих в РФ требований СНиПов, стандартов и иной технической документации: был неправильно подобран и куплен кондиционер(-ы) для конкретного помещения; были неправильно смонтирован(-ы) (установлен(-ы)) блок(-и) купленного Покупателем кондиционера. Также обращаем внимание Покупателя на то, что в соответствии с Жилищным Кодексом РФ Покупатель обязан согласовать монтаж купленного кондиционера(-ов) с эксплуатирующей организацией и компетентными органами исполнительной власти субъекта Российской Федерации. Продавец, Уполномоченная изготовителем организация, Импортёр, Изготовитель снимают с себя всякую ответственность за любые неблагоприятные последствия, связанные с использованием купленного кондиционера(-ов) без утвержденного плана монтажа и разрешения вышеуказанных организаций.

Особенности эксплуатации увлажнителей воздуха, воздухоочистителей и осушителей

1. В обязательном порядке при эксплуатации ультразвуковых увлажнителей воздуха следует использовать оригинальный (фирменный) фильтр-картридж для умягчения воды. При наличии фильтра-картриджа рекомендуется использовать водопроводную воду без предварительной обработки или очистки. Срок службы фильтра-картриджа зависит от степени жесткости используемой воды и может непрогнозируемо уменьшаться, в результате чего возможно образование белого осадка вокруг увлажнителя воздуха и на мембране самого увлажнителя воздуха (данный осадок может не удаляться и при помощи прилагаемой к увлажнителю воздуха щетки). Для снижения вероятности возникновения такого осадка фильтр-картридж требует своевременной периодической замены. Вследствие выработки ресурса фильтров у увлажнителей воздуха может снижаться производительность выхода влаги, что требует регулярной периодической замены фильтров в соответствии с инструкцией по эксплуатации. За перечисленные в настоящем пункте неисправности увлажнителей воздуха и возникший в связи с такими неисправностями какой-либо ущерб у Покупателя и третьих лиц Продавец, Уполномоченная изготовителем организация, Импортёр, Изготовитель ответственности не несут и настоящая гарантия на такие неисправности увлажнителей воздуха не распространяется. При эксплуатации увлажнителей воздуха рекомендуется использовать только оригинальные (фирменные) аксессуары изготовителя.

2. Перед началом эксплуатации воздухоочистителя извлеките фильтры из упаковки. Для нормального распределения очищенного воздуха по объему помещения не устанавливайте воздухоочиститель в воздушном потоке (на сквозняке, перед вентилятором и т. д.). Повреждение фильтра может привести к снижению эффективности очистки воздуха. Скопившуюся на фильтре пыль можно аккуратно удалить с помощью пылесоса. Мыть фильтр воздухоочистителя водой не допускается.

3. При эксплуатации осушителя во избежание утечек воды и сильного шума устанавливайте прибор на ровной поверхности. Для обеспечения эффективного осушения закрывайте окна и двери обслуживаемого помещения. При перемещении прибора соблюдайте особую осторожность: не ударяйте, не наклоняйте и не допускайте его падения. Перед включением прибора убедитесь, что бак для сбора конденсата установлен правильно.

Особые условия эксплуатации жидкотопливных нагревателей

Эксплуатация жидкотопливных нагревателей должна осуществляться совершеннолетними лицами, изучившими Руководство по эксплуатации. Недопустимо применение нагревателей без присмотра и доступ к ним посторонних. При работе нагревателей должна быть обеспечена стабильная вентиляция отапливаемого помещения, в котором не должно быть горючих, легко воспламеняющихся и взрывоопасных веществ в любом состоянии. Объем отапливаемого помещения не должен превышать мощности нагревателей. Топливо и параметры электросети должны соответствовать требованиям производителя. Перед каждым включением нагревателей необходимо проверить состояние сетевого кабеля и герметичность топливной системы.

Памятка по уходу за кондиционером:

1. раз в 2 недели (при интенсивной эксплуатации чаще), контролируйте чистоту воздушных фильтров во внутреннем блоке (см. инструкцию по эксплуатации). Защитные свойства этих фильтров основаны на электростатическом эффекте, поэтому даже при незначительном загрязнении фильтр перестает выполнять свои функции;

2. один раз в год необходимо проводить профилактические работы, включающие в себя очистку от пыли и грязи теплообменников внутреннего и внешнего блоков, проверку давления в системе, диагностику всех электронных компонентов кондиционера, чистку дренажной системы. Данная процедура предотвратит появление неисправностей и обеспечит надежную работу вашего кондиционера;

3. раз в год (лучше весной), при необходимости, следует вычистить теплообменник наружного блока и проверить работу кондиционера на всех режимах. Это обеспечит надежную работу Вашего кондиционера;

4. необходимо учесть, что эксплуатация кондиционера в зимних условиях имеет ряд особенностей. При крайне низких температурах: от -10 °C и ниже для кондиционеров не инверторного типа и от -15 °C и ниже для кондиционеров инверторного типа рекомендуется использовать кондиционер только в

режиме вентиляции. Запуск кондиционера для работы в режимах охлаждения или обогрева может привести к сбоям в работе кондиционера и поломке компрессора. Если на улице отрицательная температура, а конденсат (вода из внутреннего блока) выводится на улицу, то возможно замерзание воды в дренажной системе и, как следствие, конденсат будет вытекать из поддона внутреннего блока в помещение.

Памятка по уходу за приточно-очистительным мультикомплексом Ballu Air Master:

1. Раз в 2 недели (при интенсивной эксплуатации чаще), произведите влажную очистку High Density Prefilter (см. инструкцию по эксплуатации)

2. По мере необходимости производите сухую чистку фильтра тонкой очистки BASIC F5 FB-BMAC-200, не реже 1 раза в год заменяйте фильтр на новый

3. Каждые 2 года производите замену высокоэффективного фильтра HEPA H11 FH-BMAC-200 и каждый год замену угольного фильтра CARBON FC-BMAC-200

4. При интенсивной эксплуатации или в районах с особо загрязненной атмосферой замена фильтров может потребоваться раньше рекомендуемого срока.

Покупатель предупрежден о том, что в соответствии с п. 11 «Перечня непродовольственных товаров надлежащего качества, не подлежащих возврату или обмену на аналогичный товар другого размера, формы, габарита, фасона, расцветки или комплектации» Пост. Правительства РФ от 19.01.1998 № 55 он не вправе требовать обмена купленного изделия в порядке ст. 25 Закона «О защите прав потребителей» и ст. 502 ГК РФ. С момента подписания Покупателем Гарантийного талона считается, что:

- вся необходимая информация о купленном изделии и его потребительских свойствах предоставлена Покупателю в полном объеме, в соответствии со ст. 10 Закона «О защите прав потребителей»;
- покупатель получил Инструкцию по эксплуатации купленного изделия на русском языке и

.....;

- покупатель ознакомлен и согласен с условиями гарантийного обслуживания/особенностями эксплуатации купленного изделия;
- покупатель ознакомился с Памяткой по уходу за кондиционером и обязуется выполнять указанные в ней правила;
- покупатель претензий к внешнему виду/комплектности

.....

.....

..... если изделие проверялось в присутствии Покупателя, написать «работе»

..... купленного изделия не имеет.

.....

Подпись Покупателя:

.....

Дата:

Заполняется продавцом



ГАРАНТИЙНЫЙ ТАЛОН
сохраняется у клиента

Модель _____

Серийный номер _____

Дата продажи _____

Название продавца _____

Адрес продавца _____

Телефон продавца _____

Подпись продавца _____

Печать продавца _____

Заполняется установщиком



ГАРАНТИЙНЫЙ ТАЛОН
сохраняется у клиента

Модель _____

Серийный номер _____

Дата продажи _____

Название установщика _____

Адрес установщика _____

Телефон установщика _____

Подпись установщика _____

Печать установщика _____

Изымается мастером при обслуживании



УНИВЕРСАЛЬНЫЙ ОТРЫВНОЙ ТАЛОН
на гарантийное обслуживание

Модель _____

Серийный номер _____

Дата продажи _____

Дата приема в ремонт _____

№ заказа-наряда _____

Проявление дефекта _____

Ф.И.О. клиента _____

Адрес клиента _____

Телефон клиента _____

Дата ремонта _____

Подпись мастера _____

Изымается мастером при обслуживании



УНИВЕРСАЛЬНЫЙ ОТРЫВНОЙ ТАЛОН
на гарантийное обслуживание

Модель _____

Серийный номер _____

Дата продажи _____

Дата приема в ремонт _____

№ заказа-наряда _____

Проявление дефекта _____

Ф.И.О. клиента _____

Адрес клиента _____

Телефон клиента _____

Дата ремонта _____

Подпись мастера _____



Приборы и аксессуары можно приобрести
в фирменном интернет-магазине: <http://shop.ballu.ru>
или в торговых точках Вашего города.