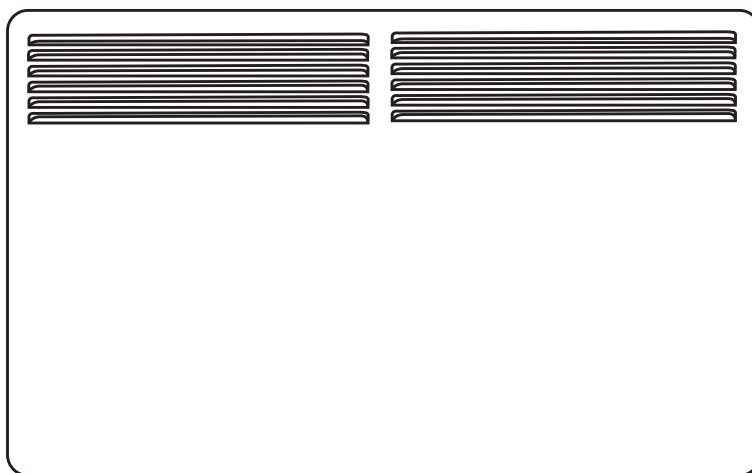




ЭЛЕКТРИЧЕСКИЙ ОБОГРЕВАТЕЛЬ (конвектор)



серия **COMFORT PLUS**

РУКОВОДСТВО ПО ЭКСПЛУАТАЦИИ

Перед началом эксплуатации прибора внимательно изучите данное руководство и храните его в доступном месте.



BALLU



ПОЗДРАВЛЯЕМ ВАС С ПРИОБРЕТЕНИЕМ ЭЛЕКТРИЧЕСКОГО ОБОГРЕВАТЕЛЯ BALLU СЕРИИ COMFORT PLUS!

Пожалуйста, внимательно изучите данное руководство и тщательно выполняйте его требования. В руководстве содержатся важные указания по мерам безопасности, правилам эксплуатации и обслуживания прибора. Храните инструкцию в доступном месте для дальнейшего использования.

ВСТУПЛЕНИЕ

Конвектор представляет собой надежный и экономичный отопительный прибор, который может использоваться для обогрева любого помещения.

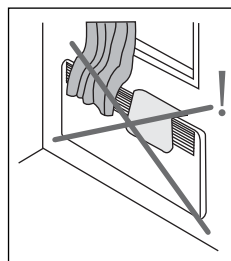
Конвектор Ballu серии Comfort PLUS обладает превосходными характеристиками, высокой надежностью, привлекательным внешним видом и непревзойденной экономичностью. Он выделяется своим стильным и элегантным дизайном, не требует обслуживания и может использоваться в любом помещении.

Обогрев помещения с помощью конвектора позволяет обеспечивать самый комфортный микроклимат.

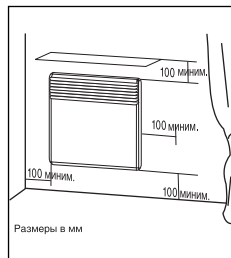
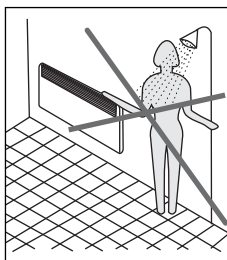
МЕРЫ БЕЗОПАСНОСТИ

Во избежание пожара, поражения электрическим током и получения травм соблюдайте следующие правила безопасной эксплуатации прибора.

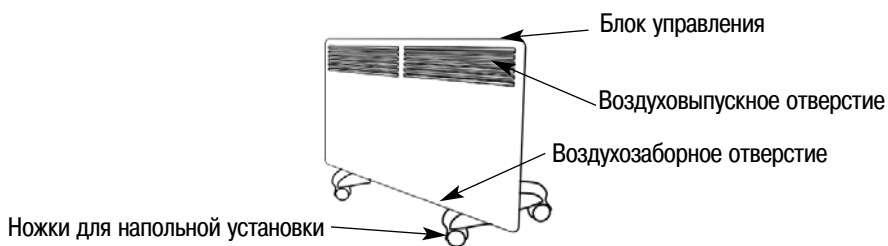
1. Перед включением питания убедитесь, что напряжение электросети соответствует напряжению, указанному на заводской табличке прибора.
2. Запрещается накрывать прибор, сушить на нем полотенца или одежду.
3. Запрещается устанавливать прибор непосредственно под розеткой.
4. Запрещается отключать прибор от электросети, потянув за шнур питания. Отключайте прибор от электросети, взявшись за вилку.
5. Перед длительным перерывом в эксплуатации или чисткой прибора выньте вилку электропитания из розетки и подождите, пока прибор не остынет.
6. Запрещается применять прибор в помещениях, где используется или хранится бензин, лакокрасочные материалы и другие легковоспламеняющиеся жидкости.
7. Замену поврежденного кабеля электропитания должен выполнять представитель сервисного центра или другой квалифицированный специалист.
8. Не оставляйте прибор без присмотра в помещении, где находятся дети, пожилые или больные люди.
9. Не разрешайте детям играть с прибором.



10. Во избежание пожара, поражения электрическим током и получения травм не допускайте попадания жидкостей на прибор и шнур питания с вилкой.
11. Пользоваться прибором разрешается только в закрытом помещении.
12. Не касайтесь вилки электропитания мокрыми руками.
13. Чтобы удалить загрязнения с корпуса прибора, выньте вилку электропитания из розетки и протрите конвектор сначала увлажненной, а затем - сухой салфеткой.
14. Конвектор должен находиться вне досягаемости человека, находящегося в ванной или в душе.
15. При монтаже на стену устанавливайте прибор так, чтобы обеспечить свободное пространство для циркуляции воздуха (минимум по 100 мм спереди, справа и слева, сверху и снизу).
16. Перед тем, как убрать конвектор для хранения, выньте вилку электропитания из розетки и дайте прибору остыть.



ВНЕШНИЙ ВИД



ТЕХНИЧЕСКИЕ ХАРАКТЕРИСТИКИ

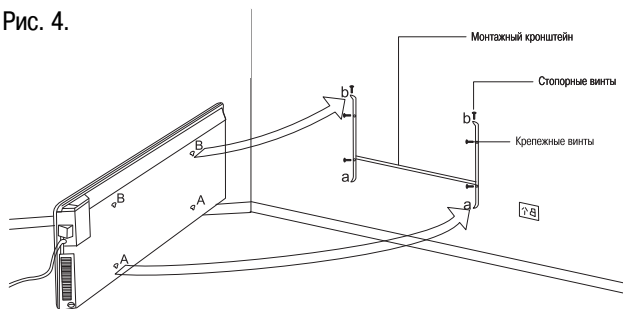
Номинальная мощность	2000 Вт	1500 Вт	1000 Вт	500 Вт
Электропитание	220-240 В 50 Гц	220-240 В 50 Гц	220-240 В 50 Гц	220-240 В 50 Гц
Габариты, мм	1260x78x400	930x78x400	640x78x400	460x78x400
Масса нетто, кг	6,7	5,5	3,9	2,8

МОНТАЖ ПРИБОРА

Монтаж прибора на стену (рис. 4,5)

1. Если Вы планируете установить прибор на стену, не присоединяйте к нему ножки с колесиками.
2. Удостоверьтесь, что прибор отключен и отсоединен от электросети.
3. Прибор следует устанавливать на расстоянии одного метра от розетки. Стена, на которую устанавливается конвектор, должна выдерживать его вес.
4. Отсоедините монтажный кронштейн от задней панели конвектора, для чего выверните два стопорных винта из верхних лапок кронштейна.
5. Приложите к стене монтажный шаблон из комплекта прибора и произведите разметку так, чтобы нижние крепежные отверстия находились на высоте не менее 150 мм от пола. Высверлите размеченные отверстия.
6. Прикрепите монтажный кронштейн к стене четырьмя крепежными винтами (в отверстия, высверленные в каменной или кирпичной стене, установите прилагаемые дюбели).
7. Наденьте конвектор задней панелью на лапки кронштейна и зафиксируйте стопорными винтами через верхние лапки кронштейна.
8. Вставьте вилку электропитания в стандартную розетку электросети 220-240 В переменного тока.

Рис. 4.

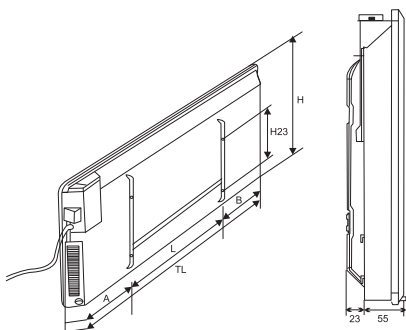


Сначала вставьте лапки "а" в отверстия "А", а затем лапки "b" в отверстия "В".

Примечание.

В отверстия, высверленные в каменной или кирпичной стене, установите прилагаемые дюбели.

Рис. 5.



Монтажные габариты

Мощность, Вт	TL, мм	H, мм	A, мм	L, мм	B, мм	H23, мм
500	460	400	150	160	150	200
1000	640	400	195	250	195	200
1500	930	400	290	350	290	200
2000	1265	400	332,5	600	332,5	200

Монтаж прибора на пол (рис. 6)

1. Удостоверьтесь, что прибор отключен и отсоединен от электросети.
2. Переверните прибор нижней панелью вверх.
3. Найдите отверстия для прикрепления ножек для напольной установки к нижней панели конвектора (по четыре отверстия с каждой стороны).
4. Прикрепите ножки для напольной установки к конвектору прилагаемыми винтами. Установите колесики и закрепите их гайками.
5. Переверните прибор и вставьте вилку электропитания в стандартную розетку электросети 220-240 В переменного тока.

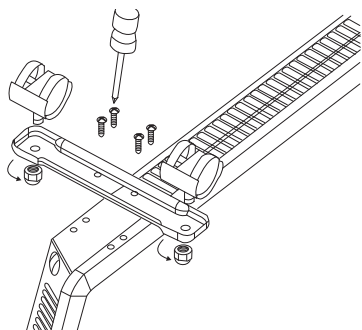


Рис. 6. Ножка

Прикрепите ножки и установите колесики.

УПРАВЛЕНИЕ РАБОТОЙ ПРИБОРА

Блок управления (рис. 7)

Блок управления конвектором обеспечивает максимальное удобство управления и экономичную работу прибора.

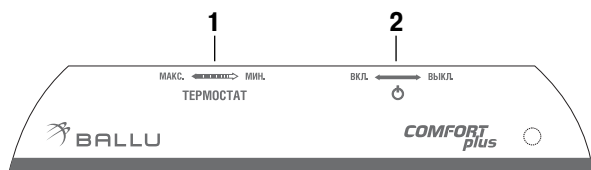


Рис. 7. Блок управления

1. Термостат
2. Включение-выключение прибора

Термостат

Температура в помещении задается термостатом. Верхняя отметка шкалы (MAX) соответствует примерно 35 °C - максимальной температуре, при которой прибор работает непрерывно. Установите желаемую температуру вращая термостат. Прибор будет автоматически включаться, когда температура в помещении опустится ниже установленной, и отключаться, когда температура в помещении поднимется выше установленной.

ЗАЩИТА ОТ ПЕРЕГРЕВА

Конвектор снабжен датчиком защиты от перегрева (термореле), который отключает нагревательный элемент при возникновении опасности перегрева. При срабатывании датчика защиты от перегрева переведите переключатель режимов работы в положение "Off" и выньте вилку электропитания из розетки. Дайте прибору остыть в течение 45 минут. Пользоваться прибором можно будет только после того, как он полностью остынет. Проверьте, не перекрыто ли воздухозаборное и воздуховыпускное отверстие занавесками или одеждой. Вставьте вилку электропитания в розетку и включите конвектор.

УХОД ЗА ПРИБОРОМ

Для обеспечения исправной работы конвектор следует регулярно очищать:

- Перед чисткой отключите конвектор и выньте вилку электропитания из розетки.
- Увлажненной салфеткой удалите пыль и загрязнения с внешней поверхности.
- Удалите пылесосом пыль и пух из воздухозаборной и воздуховыпускной решеток.
- Перед включением электропитания убедитесь, что прибор полностью высох.

СРОК ЭКСПЛУАТАЦИИ

Срок эксплуатации прибора составляет не менее 10 лет при условии соблюдения правил по установке и эксплуатации.

ПРАВИЛА УТИЛИЗАЦИИ

Запрещается выбрасывать прибор вместе с бытовыми отходами. По истечении срока службы прибор должен подвергаться утилизации в соответствии с нормами, правилами и способами, действующими в месте утилизации.

СЕРТИФИКАЦИЯ ПРОДУКЦИИ

Товар сертифицирован на территории России органом по сертификации

РОСС RU.0001.11AE25 ОС ПРОДУКЦИИ ООО "ГОСТСервис"

Юридический адрес: 105043, г. Москва, ул. Первомайская, д. 35/18;

Почтовый адрес: 115088, РФ, г. Москва, ул. Шарикоподшипниковская, д. 11;

Тел.: (495) 646-35-16, факс: 646-35-17, e-mail: info@sertcenter.ru

Товар соответствует требованиям нормативных документов:

ГОСТ Р МЭК 335-1-94

ГОСТ Р МЭК 60335-2-30-99

ГОСТ Р 51318.14.1-2006(р.4)

ГОСТ Р 51318.14.2-2006(разд.5,7)

ГОСТ Р 51317.3.2-99

ГОСТ Р 51317.3.3-99



Сертификат соответствия № РОСС CN.AE25.B00373

Срок действия с 02.04.2008 г. по 31.03.2009 г.

Наименование изготовителя: BALLU INDUSTRIAL GROUP

Адрес (местонахождение) изготовителя: Китай, Промышленный центр "Ва Лок", 31-41, ул. Шан Мей, Шатин, Н.Т., корпус F 21/F.



ГАРАНТИЙНЫЙ ТАЛОН

ВНИМАТЕЛЬНО ПРОЧИТАЙТЕ ГАРАНТИЙНЫЕ УСЛОВИЯ И УСЛОВИЯ ПОКУПКИ. ГАРАНТИЙНЫЙ ТАЛОН НЕ ЯВЛЯЕТСЯ ГАРАНТИЕЙ НА КАКИЕ-ЛИБО ИЗДЕЛИЯ. ГАРАНТИЙНЫЙ ТАЛОН НЕ ЯВЛЯЕТСЯ ГАРАНТИЕЙ НА КАКИЕ-ЛИБО ИЗДЕЛИЯ. ГАРАНТИЙНЫЙ ТАЛОН НЕ ЯВЛЯЕТСЯ ГАРАНТИЕЙ НА КАКИЕ-ЛИБО ИЗДЕЛИЯ.

Настоящий документ не ограничивает определенные законом права потребителей, но дополняет и уточняет оговоренные законом обязательства, предполагающие соглашение сторон либо договор

Поздравляем Вас с приобретением техники отличного качества!

Внимательно ознакомьтесь с гарантийным талоном и проследите, чтобы он был правильно заполнен и имел штамп Продавца. При отсутствии штампа и даты продажи (либо кассового чека с датой продажи) гарантийный срок изделия исчисляется со дня его изготовления.

Тщательно проверьте внешний вид изделия и его комплектность, все претензии по внешнему виду и комплектности изделия предъявляйте Продавцу при покупке изделия.

Гарантийное обслуживание купленного Вами прибора осуществляется через Продавца, специализированные сервисные центры или монтажную организацию, проводившую установку прибора (если изделие нуждается в специальной установке, подключении или сборке).

По всем вопросам, связанным с техобслуживанием изделия, обращайтесь в специализированные сервисные центры. Подробная информация о сервисных центрах, уполномоченных осуществлять ремонт и техническое обслуживание изделия, находится на сайте www.ballu.ru

Дополнительную информацию Вы можете получить у Продавца или по нашей информационной линии в Москве:

(495) 777-19-46

E-mail: service@ballu.ru

Адрес для писем: 125493, г. Москва, а/я 310

Адрес в Интернет: www.ballu.ru

В случае неисправности прибора по вине изготовителя обязательство по устранению неисправности ложится на уполномоченную изготовителем организацию. В данном случае покупатель в праве обратиться к Продавцу. Ответственность за неисправность прибора по вине организации, проводившей установку (монтаж) прибора, ложится на монтажную организацию. В данном случае необходимо обратиться к организации, проводившей установку (монтаж) прибора.

Для установки (подключения) изделия (если изделие нуждается в специальной установке, подключении или сборке) рекомендуем обращаться в специализированные сервисные центры. Вы можете воспользоваться услугами любых квалифицированных специалистов, однако Продавец, Уполномоченная изготовителем организация, Импортёр, Изготовитель не несут ответственности за недостатки изделия, возникшие из-за его неправильной установки (подключения).

В конструкцию, комплектацию или технологию изготовления изделия, с целью улучшения его технических характеристик, могут быть внесены изменения. Такие изменения вносятся в изделие без предварительного уведомления Покупателя и не влекут обязательств по изменению/улучшению ранее выпущенных изделий. Убедительно просим Вас во избежание недоразумений до установки/эксплуатации изделия внимательно изучить его инструкцию по эксплуатации. Запрещается вносить в Гарантийный талон какие-либо изменения, а также стирать или переписывать какие-либо указанные в нем данные. Настоящая гарантия имеет силу, если Гарантийный талон правильно/четко заполнен и в нем указаны: наименование и модель изделия, его серийные номера, дата продажи, а также имеется подпись уполномоченного лица и штамп Продавца.

Срок службы кондиционеров, осушителей и электрических обогревателей (конвекторов) составляет 10 (десять) лет.

Срок службы электрических тепловых пушек и завес составляет 7 (семь) лет, инфракрасных обогревателей 8 (восемь) лет.

Срок службы остальных изделий составляет 5 (пять) лет.

Гарантийный срок на кондиционеры, электрические тепловые пушки и завесы составляет 24 (двадцать четыре) месяца.

Гарантийный срок на электрические конвекторы составляет 36 (тридцать шесть) месяцев со дня продажи изделия Покупателю.

Гарантийный срок на прочие изделия составляет 12 (двенадцать) месяцев со дня продажи изделия Покупателю.

Настоящая гарантия распространяется на производственный или конструкционный дефект изделия.

Выполнение уполномоченным сервисным центром ремонтных работ и замена дефектных деталей изделия производится в сервисном центре или у Покупателя (по усмотрению сервисного центра). Гарантийный ремонт изделия выполняется в срок не более 45 дней. В случае, если во время устранения недостатков товара станет очевидным, что они не могут быть устранены в определенное согласованием сторон срок, стороны могут заключить соглашение о новом сроке устранения недостатков, товара. Указанный срок гарантийного ремонта изделия распространяется только на изделия, которые используются в личных, семейных или домашних целях, не связанных с предпринимательской деятельностью.

Гарантийный срок на комплектующие изделия (детали которые могут быть сняты с изделия без применения каких-либо инструментов, т.е. ящики, полки, решетки, корзины, насадки, шетки, трубки, шланги и др. подобные комплектующие) составляет три месяца. Гарантийный срок на новые комплектующие изделия, установленные на изделие при гарантийном или платном ремонте, либо приобретенные отдельно от изделия, составляет три месяца со дня выдачи Покупателю изделия по окончании ремонта, либо продажи последнему этих комплектующих. Настоящая гарантия действительна только на территории РФ на изделия, купленные на территории РФ.

Настоящая гарантия не дает права на возмещение и покрытие ущерба, произошедшего в результате передачи или регулировки изделия, без предварительного письменного согласия изготовителя, с целью приведения его в соответствие с национальными или местными техническими стандартами и нормами безопасности, действующими в любой другой стране, кроме РФ, в которой это изделие было первоначально продано.

НАСТОЯЩАЯ ГАРАНТИЯ НЕ РАСПРОСТРАНЯЕТСЯ НА:

- периодическое обслуживание и сервисное обслуживание изделия (чистку, замену фильтров или устройств выполняющих функции фильтров);
- любые адаптации и изменения изделия, в т.ч. с целью усовершенствования и расширения обычной сферы его применения, которая указана в Инструкции по эксплуатации изделия, без предварительного письменного согласия изготовителя.

НАСТОЯЩАЯ ГАРАНТИЯ ТАКЖЕ НЕ ПРЕОДАВАЕТСЯ В СЛУЧАЕ:

- если будет полностью/частично изменен, стерт, удален или будет неразборчив серийный номер изделия;
- использования изделия не по его прямому назначению, не в соответствии с его Инструкцией по эксплуатации, в том числе, эксплуатации изделия с перегрузкой или совместно со вспомогательным оборудованием, не рекомендуемым Продавцом, уполномоченной изготовителем организацией, импортером, изготовителем;
- наличия на изделии механических повреждений (сколов, трещин и т. д.), возмездий на изделие чрезмерной силы, химических агрессивных веществ, высоких температур, повышенной влажности/запыленности, концентрированных паров, если что-либо из перечисленного стало причиной неисправности изделия;
- ремонта/наладки/инсталляции/адаптации/пуски изделия в эксплуатацию не уполномоченными на то организациями/лицами; стихийных бедствий (пожар, наводнение и т. д.) и других причин находящихся вне контроля Продавца, уполномоченной изготовителем организации, импортера, изготовителя и Покупателя, которые причинили вред изделию;
- неправильного подключения изделия к электрической или водопроводной сети, а также неисправностей (не соответствие рабочих параметров) электрической или водопроводной сети и прочих внешних сетей;
- дефектов, возникших вследствие попадания внутрь изделия посторонних предметов, жидкостей, кроме предусмотренных инструкцией по эксплуатации, насекомых и продуктов их жизнедеятельности и т. д.;
- неправильного хранения изделия;
- необходимости замены ламп, фильтров, элементов питания, аккумуляторов, предохранителей, а также стеклянных/фарфоровых/матерчатых и перемешиваемых вручную деталей и других дополнительных быстроразъемных/сменных деталей изделия, которые имеют собственный ограниченный период работоспособности, в связи с их естественным износом, или если такая замена предусмотрена конструкцией и не связана с разборкой изделия;
- дефектов системы, в которой изделие использовалось как элемент этой системы;
- дефектов, возникших вследствие невыполнения Покупателем указанной ниже Памятки по уходу за кондиционером.

Особые условия эксплуатации кондиционеров

Настоящая гарантия не предоставляется когда по требованию/желанию Покупателя в нарушение действующих в РФ требований СНиПов, стандартов и иной технической документации: было неправильно подобран и куплен кондиционер(-ы) для конкретного помещения; было неправильно смонтирован(-ы) (установлен(-ы)) блок(-и) купленного Покупателем кондиционера. Также обращаем внимание Покупателя на то, что в соответствии с Жилищным Кодексом РФ Покупатель обязан согласовать монтаж купленного кондиционера (-ов) с эксплуатирующей организацией и компетентными органами исполнительной власти субъекта Российской Федерации, Продавец, Уполномоченная изготовителем организация, Импортер, Изготовитель снимают с себя всюкую ответственность за любые неблагоприятные последствия, связанные с использованием купленного кондиционер(-ов) без утвержденного плана монтажа и разрешения вышеуказанных организаций.

Особенности эксплуатации увлажнителей воздуха, воздухоочистителей и осушителей

1. В обязательном порядке при эксплуатации ультразвуковых увлажнителей воздуха следует использовать оригинальный (фирменный) фильтр-картридж для умягчения воды. При наличии фильтра-картриджа рекомендуется использовать водопроводную воду без предварительной обработки или очистки. Срок службы фильтра-картриджа зависит от степени жесткости используемой воды и может не прогнозируемо уменьшаться, в результате чего возможно образование белого осадка вокруг увлажнителя воздуха и на мембране прилагаемого увлажнителя воздуха (данной осадок может не удаляться и при помощи срабатывающей к увлажнителю воздуха шеткой). Для снижения вероятности возникновения такого осадка фильтр-картридж требует периодической своевременной замены. Вследствие выработки ресурса фильтров у увлажнителей воздуха может снижаться производительность выхода влаги, что требует регулярной периодической замены фильтров в соответствии с инструкцией по эксплуатации. За перечисленные в настоящем пункте неисправности увлажнителей воздуха и возникший в связи с такими неисправностями какой-либо ущерб у Покупателя и третьих лиц Продавец, Уполномоченная изготовителем организация, Импортер, Изготовитель ответственности не несут и настоящая гарантия на такие неисправности увлажнителя воздуха не распространяется.

При эксплуатации увлажнителей воздуха рекомендуется использовать только оригинальные (фирменные) аксессуары изготовителя.

2. Перед началом эксплуатации воздухоочистителя извлеките фильтры из пакета. Для нормального распределения очищенного воздуха по объему помещения не устанавливайте воздухоочиститель в воздушном потоке (на сквозняке, у вентилятора и т.д.). Повреждение фильтра может привести к снижению эффективности очистки воздуха. Скопившуюся на фильтре пыль можно аккуратно удалить с помощью пылесоса. Мыть фильтр воздухоочистителя водой не допускается.

3. При эксплуатации осушителя во избежание утечек воды и сильного шума устанавливайте прибор на ровной поверхности. Для обеспечения эффективного осушения закрывайте окна и двери обслуживаемого помещения. При перемещении прибора соблюдайте особую осторожность: не ударяйте, не наклоняйте и не допускайте его падения. Перед включением прибора убедитесь, что бак для сбора конденсата установлен правильно.

Памятка по уходу за кондиционером:

1. Не реже одного раза в 2 недели, а при необходимости и чаще, прочищайте воздушные фильтры во внутреннем блоке (см. инструкцию по эксплуатации). Защитные свойства этих фильтров основаны на электростатическом эффекте, поэтому даже при незначительном загрязнении фильтр перестает выполнять свои функции.
2. Минимум один раз в год очистите теплообменник внутреннего блока. Для этого необходимо: открыть переднюю решетку, снять воздушные фильтры, использовать пылесос или кисть с длинным ворсом, осторожно прочистить ребра теплообменника (уточите, что съемные ребра уменьшают эффективность работы кондиционера). При выполнении этой операции будьте внимательны и не повредите себе руки об острые края ребер!
3. Раз в год (лучше весной), при необходимости, следует вычистить теплообменник наружного блока и проверить работу кондиционера на всех режимах. Это обеспечит надежную работу Вашего кондиционера.
4. Необходимо учесть, что эксплуатация кондиционера в зимних условиях имеет ряд особенностей. Во-первых, при крайне низких температурах: от -10°C и ниже для кондиционеров не инверторного типа и от -15°C и ниже для кондиционеров инверторного типа, рекомендуется использовать кондиционер только в режиме вентиляции. Запуск кондиционера для работы в режимах охлаждения или обогрева может привести к сбоям в работе кондиционера и поломке компрессора. Во-вторых, если на улице отрицательная температура, а конденсат (вода из внутреннего блока) выводится на улицу, то возможно замерзание дренажной трубки и вода, не имея выхода, будет протекать из внутреннего блока в помещение.

Покупатель-потребитель предупрежден о том, что в соответствии с п. 11 "Перечня непродовольственных товаров надлежащего качества, не подлежащих возврату или обмену на аналогичный товар другого размера, формы, габарита, факона, расцветки или комплектации" Пост. Правительства РФ от 19.01.1998. № 55 он не вправе требовать обмена купленного изделия в порядке ст. 25 Закона "О защите прав потребителей" и ст. 502 ГК РФ.

- Покупатель подписавший Покупателем Гарантийного талона считается, что:
- Вся необходимая информация о купленном изделии и его потребительских свойствах предоставлена Покупателем в полном объеме, в соответствии со ст. 10 Закона "О защите прав потребителей";
- Покупатель получил Инструкцию по эксплуатации купленного изделия на русском языке и
- Покупатель ознакомлен и согласен с условиями гарантийного обслуживания /особенностями эксплуатации купленного изделия;
- Покупатель ознакомился с Памяткой по уходу за кондиционером и обязуется выполнять указанные в ней правила;
- Покупатель претензий к внешнему виду /комплектности/..... купленного изделия не имеет.

если изделие проверялось в присутствии Покупателя
написать "работо"

Подпись Покупателя: Дата:

Заполняется ПРОДАВЦОМ

**ГАРАНТИЙНЫЙ ТАЛОН
сохраняется у клиента**

Модель.....

Серийный номер

Дата продажи

Название продавца

.....

Адрес продавца.....

.....

Телефон продавца.....

.....

Подпись продавца

Печать продавца

Измается МАСТЕРОМ при обслуживании

**УНИВЕРСАЛЬНЫЙ
ОТРЫВНОЙ ТАЛОН
на гарантийное обслуживание**



Модель.....

Серийный номер

Дата приема в ремонт

№ заказа-наряда

Проявление дефекта.....

.....

Ф.И.О. клиента.....

.....

Адрес клиента

.....

Телефон клиента

Дата ремонта.....

Подпись мастера.....

Заполняется УСТАНОВЩИКОМ

**ГАРАНТИЙНЫЙ ТАЛОН
сохраняется у клиента**

Модель.....

Серийный номер

Дата продажи

Название установщика

.....

Адрес установщика

.....

Телефон установщика

.....

Подпись установщика.....

Печать установщика

Измается МАСТЕРОМ при обслуживании

**УНИВЕРСАЛЬНЫЙ
ОТРЫВНОЙ ТАЛОН
на гарантийное обслуживание**



Модель.....

Серийный номер

Дата приема в ремонт

№ заказа-наряда

Проявление дефекта.....

.....

Ф.И.О. клиента.....

.....

Адрес клиента

.....

Телефон клиента

Дата ремонта.....

Подпись мастера.....

