



Руководство по эксплуатации Гарантийный талон

Электроводонагреватель
аккумуляционный бытовой



BWH/S 10 Omnium Uni O
BWH/S 10 Omnium Uni U
BWH/S 15 Omnium Uni O
BWH/S 15 Omnium Uni U



Перед началом эксплуатации прибора внимательно изучите данное руководство и храните его в доступном месте.

Baillu

Содержание

2	Используемые обозначения
3	Правила безопасности
4	Назначение
4	Комплектация
5	Устройство прибора
5	Панель управления
6	Габаритные размеры
6	Монтаж водонагревателя
7	Подключение к водопроводу
7	Подключение к электрической сети
8	Эксплуатация
8	Уход и техническое обслуживание
10	Устранение неполадок
10	Технические характеристики
11	Гарантия
11	Срок службы
11	Транспортировка и хранение
11	Утилизация
11	Дата изготовления
11	Сертификация продукции
12	Гарантийный талон

Используемые обозначения



ВНИМАНИЕ!

Требования, несоблюдение которых может привести к тяжелой травме или серьезному повреждению оборудования.



ОСТОРОЖНО!

Требования, несоблюдение которых может привести к серьезной травме или летальному исходу.

ПРИМЕЧАНИЕ:

1. Производитель оставляет за собой право без предварительного уведомления покупателя вно-

сить изменения в конструкцию, комплектацию или технологию изготовления изделия с целью улучшения его свойств.

2. В тексте и цифровых обозначениях инструкции могут быть допущены опечатки.
3. Если после прочтения инструкции у Вас останутся вопросы по эксплуатации прибора, обратитесь к продавцу или в специализированный сервисный центр для получения разъяснений.
4. На изделии присутствует этикетка, на которой указаны технические характеристики и другая полезная информация о приборе.

Правила безопасности

- Розетка электропитания должна быть надежно заземлена. Номинальный ток розетки должен быть не ниже 10 А. Розетка и вилка должны всегда быть сухими, чтобы не допустить короткого замыкания в электрической сети.
- Стена, на которую устанавливается водонагреватель, должна быть рассчитана на нагрузку, вдвое превышающую общий вес водонагревателя, заполненного водой.
- Предохранительный обратный клапан следует устанавливать в месте входа холодной воды (см. рис. 1).

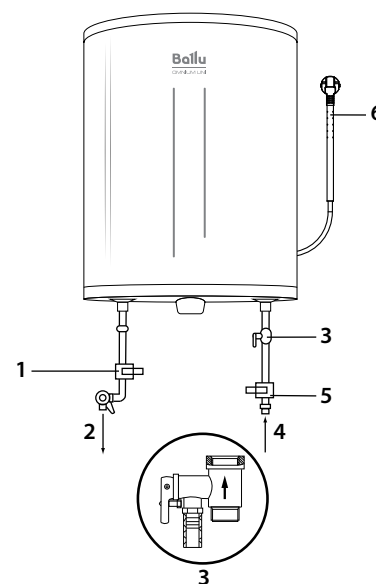


Рис. 1

1. Кран на выходе горячей воды
2. Выход горячей воды
3. Предохранительный сливной клапан
4. Вход холодной воды
5. Кран на входе холодной воды
6. Шнур питания (длиной 1,2 м.)

- При первом использовании водонагревателя (или при первом использовании после технического обслуживания или чистки) не следует включать питание водонагревателя до полного заполнения водой. Во время заполнения бака водонагревателя следует открыть кран горячей воды для спуска воздуха. Как только

бак наполнится водой и из крана потечет вода, кран можно закрыть.

- Во время нагрева воды из отверстия выпуска давления обратного предохранительного клапана может поступать вода. Это нормальное явление. Однако в случае больших утечек следует связаться со специалистами по техническому обслуживанию. Отверстие выпуска давления ни при каких обстоятельствах не должно быть заблокировано; в противном случае это может привести к поломке водонагревателя.
- На отверстие выпуска давления в предохранительном клапане нужно установить дренажную трубку и вывести ее в канализацию на случай слива воды и стравливания избыточного давления*. Дренажная трубка, соединенная с отверстием выпуска давления, должна быть направлена вниз.
- Температура воды внутри водонагревателя может достигать 75 °С. Во избежание ожогов вы можете регулировать температуру воды при помощи крана смесителя.
- Слить воду из водонагревателя можно с помощью обратного предохранительного клапана, перекрыв при этом подачу холодной воды в водонагреватель и открыв дренажную ручку на предохранительном клапане. При этом слив воды из водонагревателя должен осуществляться через дренажное отверстие в клапане в систему отвода канализации (при сливе воды откройте на смесителе кран горячей воды для поступления воздуха).
- Для слива воды из водонагревателя отключите электропитание от прибора. Убедитесь, что вода внутри бака имеет безопасную температуру.
- Перекройте подачу холодной воды в бак закрыв запорный кран. Перекройте подачу горячей и холодной воды в квартиру.
- Откройте подачу горячей воды на смесителе, подключенном к водонагревателю, для сброса давления внутри бака.
- Откройте запорный кран на тройнике, установленном на патрубке выхода горячей воды из водонагревателя (в случае если тройник был установлен), в противном случае демонтируйте трубу подсоединения на выходе из водонагревателя.
- Присоедините дренажный шланг (позиция 3 на рис. 5) к запорному крану на тройнике на входе холодной воды в водонагреватель и направьте его в канализацию, либо в место слива воды. Откройте запорный кран и дождитесь полного слива воды.

*При нагреве вода расширяется, в результате увеличивается давление в водонагревателе. Во избежание повреждения водонагревателя обязательно используйте предохранительный клапан.

**ВНИМАНИЕ!**

Установка предохранительного клапана, входящего в комплект поставки, является обязательным требованием.

Запрещается устанавливать любую запорную арматуру между предохранительным клапаном и входом в бак, а также блокировать сливное отверстие предохранительного клапана.

При отсутствии установки тройника слива — существует возможность слива воды через предохранительный клапан. Для этого открутите на рукояти предохранительного клапана крепежный шуруп, и поднимите рукоять клапана.

Слив воды будет осуществляться через дренажное отверстие предохранительного клапана, на которое в обязательном порядке должна быть установлена дренажная трубка, отводящая воду в канализацию либо в другое место слива воды.

- Не оставляйте водонагреватель, наполненный водой, без питания и нагрева воды в помещении, где температура может быть ниже 0 °С.
- При длительном отсутствии, проведении ремонтных, технологических и профилактических работ на линии водоснабжения, необходимо обязательно перекрыть индивидуальные запорные вентили на линии подачи холодной воды в водонагреватель и на линии выхода горячей, а так же выключить водонагреватель и отключить от электросети, вынув вилку из розетки.
- В случае повреждения одной из деталей водонагревателя необходимо связаться со специалистами по техническому обслуживанию для осуществления ремонта. Следует использовать только запасные детали, поставляемые производителем.
- Прибор не предназначен для использования лицами (включая детей) с пониженными физическими, сенсорными или умственными способностями или при отсутствии у них жизненного опыта или знаний, если они не находятся под присмотром или не проинструктированы об использовании прибора лицом, ответственным за их безопасность. Дети должны находиться под присмотром для недопущения игр с прибором.

Назначение

Электрический водонагреватель накопительного типа предназначен для нагрева поступающей из водопровода холодной воды. Применяется исключительно в бытовых целях, вода из водонагревателя не предназначена для питья и приготовления пищи.

Установка и первый запуск водонагревателя должны производиться квалифицированным специалистом, который может нести ответственность за правильность установки и дать рекомендации по использованию водонагревателя.

При подключении должны быть соблюдены действующие стандарты и правила. Перед установкой водонагревателя удостоверьтесь, что заземляющий электрод розетки должным образом заземлен. В случае отсутствия заземляющего электрода в розетке необходимо заземлить водонагреватель отдельным заземляющим проводом к выводу заземления на крепеже фланца нагревательного элемента. В случае отсутствия заземления запрещается осуществлять установку и эксплуатацию изделия.

**ВНИМАНИЕ!**

Запрещается применять переносные розетки. Неправильная установка и эксплуатация электрического водонагревателя может привести к несчастным случаям или имущественному ущербу.

Комплектация

Электрический водонагреватель накопительного типа укомплектован основными элементами для установки и подключения.

В комплект водонагревателя входит:

- водонагреватель со шнуром питания — 1 шт;
- предохранительный клапан — 1 шт;
- крепежные анкеры для монтажа — 2 шт;
- инструкция пользователя — 1 шт;
- гарантийный талон (в инструкции) — 1 шт.
- магниевый анод (установлен в прибор) — 1 шт

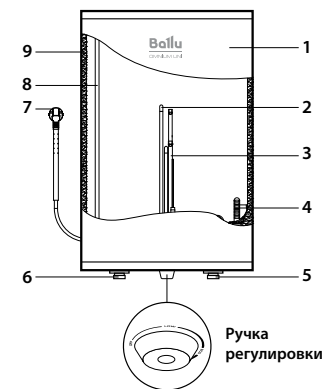
Устройство прибора

Рис. 2

1. Корпус
2. Нагревательный элемент
3. Магниевый анод
4. Трубка подачи холодной воды в бак (с рассеивателем)
5. Вход холодной воды
6. Выход горячей воды
7. Шнур с евровилкой
8. Трубка забора горячей воды
9. Теплоизоляция

Автоматический контроль температуры воды:

Открыв кран с горячей водой на смесителе на выходе водонагревателя, на вход начинает поступать холодная вода, заполняя внутренний бак. Вода в баке смешивается и ее температура понижается. Датчик термостата реагирует на понижение температуры воды, автоматически включается нагревательный элемент (ТЭН) и подогревает воду до заданной температуры. Когда температура достигнет заданной величины, ТЭН автоматически отключается.

Уровни защиты водонагревателя:

- защита от перегрева;
- защита от превышающего норму гидравлического давления.

Внутренние резервуары изготовлены из высококачественной медицинской нержавеющей стали. В качестве дополнительной защиты внутреннего бака от коррозии водонагреватель оснащен магниевым анодом.

**ВНИМАНИЕ!**

Необходимо проводить регулярное, не реже 1-го раза в год, техническое обслуживание и при необходимости замену магниевых анодов*. Магниевый анод является неотъемлемой составной частью системы защиты водосодержащей емкости и нагревательного элемента (ТЭНа) от коррозии. Необходимо ежегодно проверять состояние магниевых анодов. При сильном изнашивании магниевый анод необходимо заменить. Тепловой нагревательный элемент (ТЭН), надежен и безопасен в эксплуатации, имеет долгий срок службы при правильной эксплуатации.

Эко-режим (Eco) на панели управления обеспечивает:

- нагрев воды в водонагревателе только до температуры 55 °С;
- снижает вероятность образования накипи;
- влияет на повышение рабочего ресурса водонагревателя.

Встроенный температурный регулятор обеспечивает постоянный и надежный контроль температуры воды в водонагревателе. С помощью ручки регулировки Вы можете устанавливать температуру нагрева до 75 °С. Шкала регулировки отмечена диапазоном:

- LOW – низкая температура нагрева (30 °С);
- ECO – эко-режим – 50-55 °С;
- HIGH – высокая температура нагрева (75 °С).
- Простая и удобная эксплуатация и обслуживание водонагревателя.

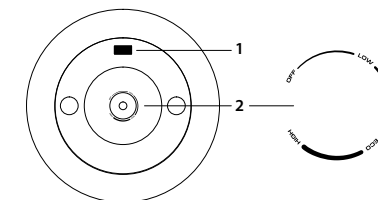
Панель управления

Рис. 3

- 1 Индикатор нагрева горит зеленым цветом, когда идет нагрев воды.
- 2 Ручка регулировки температуры:
 - OFF — метка соответствует отключению водонагревателя, переводя рукоятку в положение off раздается характерный щелчок;

* Только для моделей, оснащенных магниевым анодом.

- LOW — метка соответствует минимальной температуре нагрева воды в водонагревателе (включение нагрева);
- ECO — метка эко-режима соответствует температуре нагрева воды в водонагревателе до 55 °С;
- HIGH — метка соответствует максимальной температуре нагрева воды в водонагревателе (75 °С).

Габаритные размеры

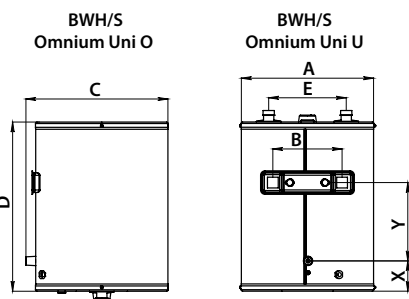


Рис. 4

	BWH/S 10 Omnium Uni O BWH/S 10 Omnium Uni U	BWH/S 15 Omnium Uni O BWH/S 15 Omnium Uni U
A	270	270
B	142	142
C	290	290
D	347	460
E	158	158
X	62	62
Y	160	240

Монтаж водонагревателя

ПРИМЕЧАНИЕ:

Удостоверьтесь, что для установки электрического водонагревателя используются оригинальные детали, предоставленные производителем, которые могут выдержать вес наполненного водой водонагревателя. Не устанавливайте водонагреватель на крепление, пока не убедитесь, что крепление установлено надежно. В противном случае, электрический водонагреватель может упасть со стены, что приведет к его повреждению или может стать причиной серьезных травм. При выборе мест под отверстия для крепежных болтов удостоверьтесь, что с обеих сторон от стен ванной комнаты или другого помещения до корпуса водонагревателя имеется зазор не менее 0,2 м, а со стороны подключения труб не менее 0,5 м, для облегчения доступа при проведении технического обслуживания в случае необходимости.

В случае если в водонагреватель поступает вода напрямую из скважин, колодцев или водонапорных башен, для эксплуатации водонагревателя обязательно нужно использовать фильтр грубой очистки, для поступающей в водонагреватель, холодной воды.

Фильтр грубой очистки можно приобрести в специализированных магазинах.

Если фильтр грубой очистки не установлен, гарантия на изделие не распространяется.

Электрический водонагреватель следует устанавливать на твердую вертикальную поверхность (стену).

После выбора места монтажа определите места под два крепежных болта с крючками (в зависимости от спецификации выбранного изделия). Прodelайте в стене два отверстия необходимой глубины, соответствующие размеру крепежных болтов, вставьте винты, поверните крючок вверх, плотно затяните гайки, а затем установите на него электрический водонагреватель (см. рис. 5).

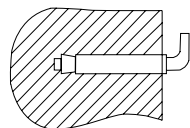


Рис. 5. Крепежный анкер для монтажа.

При подключении к системе водоснабжения необходимо предусмотреть и реализовать установку индивидуальных запорных вентилей (позиция № 5 на рис. 6) на линии подачи холодной воды в водонагреватель и на линии выхода горячей. Индивидуальные запорные вентили по линии горячей и холодной воды, должны быть в закрытом состоянии в период неиспользования водонагревателя, проведении профилактических и техно-логических работ на линии водоснабжения. Установка и правильное использование запорных вентилей является обязательным условием при предоставлении гарантийного обслуживания, а так же залогом длительной и безаварийной работы водонагревателя. Для упрощения процесса слива воды из водонагревателя рекомендуется на входе и выходе воды из водонагревателя установить тройники (позиция 1 на рис. 6). Если ванная комната слишком мала для установки водонагревателя, он может быть установлен в любом другом помещении, защищенном от попадания прямых солнечных лучей и дождя. Однако для сокращения тепловых потерь в трубопроводе водонагреватель следует устанавливать как можно ближе к месту использования воды.

Подключение к водопроводу

Для подключения водонагревателя к водопроводу применяются трубы диаметром G1/2.

Подключение обратного предохранительного клапана: клапан следует устанавливать в месте входа холодной воды (удостоверьтесь, что гибкая сливная трубка установлена, на отверстие спуска давления и слива воды и направлена вниз в специальный дренаж для удаления воды).



ВНИМАНИЕ!

В накидной гайке гибкой подводки имеется резиновая прокладка, которая обеспечивает герметичность соединения подводки и клапана безопасности. При затягивании необходимо исключить резкие рывковые усилия, а также ограничить момент затяжки 25-30 Н*м.

Во избежание протечек при подключении трубопровода на концы резьбовых соединений следует установить комплектные резиновые уплотнительные прокладки.

Если необходимо реализовать систему водоснабжения на несколько водоразборных точек, используйте способ соединения (см. рис. 6 и 6а).

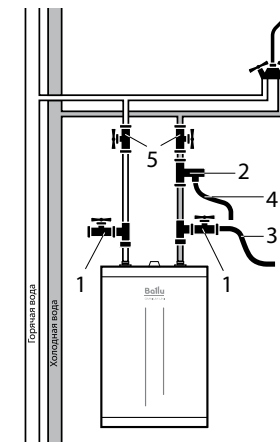


Рис. 6а. Схема подключения к водопроводу моделей серии Omnium Uni U.

1. Тройники
2. Предохранительный клапан
3. Дренажный шланг
4. Сливная трубка
5. Вентили

Желательно установить водонагреватель как можно ближе к месту использования горячей воды, поскольку чем меньше длина труб, тем меньше потери тепла. Как показано на рис. 6.

Подключение к электрической сети

Все водонагреватели накопительного типа серии BWH/S рассчитаны на подключение к электрической сети с однофазным напряжением 230 В. Перед подключением убедитесь, что параметры электросети в месте подключения соответствуют параметрам, указанным на табличке с техническими данными прибора. При установке водонагревателя следует соблюдать действующие правила электробезопасности. При установке водонагревателя в ванной комнате или туалете следует принимать во внимание ограничения, связанные с существованием запрещенного и защитного объемов (пространств).

Запрещенный объем — это пространство, ограниченное тангенциальными и вертикальными плоскостями по отношению к внешним краям ванны, унитаза или душевого блока и плоскостью, расположенной над ними или над полом, если сантехника смонтирована на полу, на высоте 2,25 м.

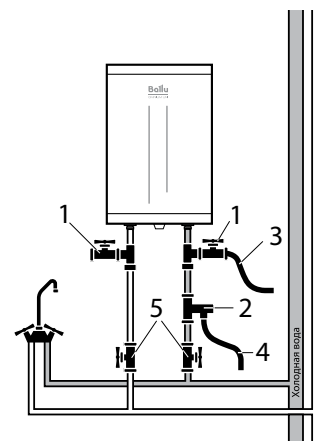


Рис. 6. Схема подключения к водопроводу моделей серии Omnium Uni O.

Защитный объем – это пространство, ограничивающее горизонтальные плоскости которого совпадают с плоскостями запрещенного объема, а вертикальные плоскости отстоят от соответствующих плоскостей запрещенного объема на 1 метр.

Расчитанные данные для меди

Выбор сечения кабеля (провода) по мощности и длине из меди, $U = 220$ В, одна фаза

P, кВт	1	2	3	3,5	4	6	8
I, А	4,5	9,1	13,6	15,9	18,2	27,3	36,4
Сечение токопроводящей жилы, мм ²	1	1	1,5	2,5	2,5	4	6
Максимально допустимая длина кабеля при указанном сечении, м	34,6	17,3	17,3	24,7	21,6	23	27

Эксплуатация

Наполнение водой

Для того, чтобы наполнить бак водой полностью необходимо:

- открыть кран горячей воды на смесителе;
- открыть вентиль подачи воды в водонагреватель;
- дождаться, когда из крана потечет вода;
- закрыть кран горячей воды на смесителе и убедиться в отсутствии протечек.

Если из крана горячей воды течет вода – бак заполнен водой полностью. Только после этого можно подключить бак к электросети.

В случае неуверенности в том, есть ли в водонагревателе вода, не подключайте его к электросети.

Подключение к электросети



ВНИМАНИЕ!

Подключение к электросети производится только после наполнения водой.

Вставьте вилку водонагревателя в розетку, после этого загорится индикатор нагрева на панели управления. Это означает, что водонагреватель включен и на него подается питание.

Вывести с помощью регулировки температуры нагрева необходимый уровень нагрева воды от LOW до HIGH. Метка Eco – эко-режим, соответствует температуре нагрева 50–55 °С. Нагрев воды отключается автоматически при достижении заданной температуры

и включается для подогрева автоматически. Если Вы хотите отключить нагрев воды и выключить водонагреватель, выньте вилку водонагревателя из розетки.

Уход и техническое обслуживание



ВНИМАНИЕ!

Перед обслуживанием всегда отключайте водонагреватель от электрической сети.

Водонагреватель не требует дополнительного ухода. Необходимо время от времени протирать корпус мягкой тряпкой, либо влажной губкой, чтобы не нанести повреждения корпусу водонагревателя. Запрещается использование агрессивных химических средств.

Регулярно проверяйте предохранительную группу.

Для обеспечения продолжительного срока службы и сохранению действующей гарантии на внутреннюю водосодержащую емкость необходимо не позже, чем через год после начала эксплуатации провести техническое обслуживание силами квалифицированных специалистов, которое должно включать в себя обязательную проверку наличия накипи на ТЭНе и внутренней полости водосодержащей емкости, а также состояние магниевых анодов*. Гарантийные обязательства на водосодержащую емкость, нагревательный элемент при изношенном магниевом аноде (остаточный объем менее 30% от первоначального) аннулируются. Магниевый анод является расходным материалом, и не подлежит замене по гарантии. Подтверждением проведения технического обслуживания является заполненный пункт в таблице проведенных ТО.

В регионах с особо жесткой водой, с водой, включающей в себя коррозионно активные примеси, либо водой, не соответствующей действующим нормам ГОСТ, может потребоваться чаще проводить такую проверку. Для этого нужно получить соответствующую информацию у специалиста либо прямо на предприятии, обеспечивающем водоснабжение! В случае, если не было произведено техническое обслуживание, либо при полном износе/отсутствии магниевых анодов в водонагревателе гарантийные обязательства на водонагреватель аннулируются.

По результатам осмотра водонагревателя при первом техническом обслуживании, устанавливается периодичность регулярного, технического обслуживания, которого необходимо придерживаться в течение всего периода эксплуатации прибора.

В случае смены адреса эксплуатации прибора, а также выявленных в результате очередного технического обслуживания изменений условий эксплуатации (качество воды), регулярность технического обслуживания может быть пересмотрена.

Нагревательный элемент (ТЭН) Трубчатый электронагреватель (ТЭН) предназначен для нагрева воды во внутреннем баке путем преобразования электрической энергии в тепловую. Образование на его поверхности известкового налета (накипи) может привести к ухудшению теплоотдачи, перегреву и преждевременному выходу из строя нагревательного элемента. Регулярно осматривайте и при необходимости удаляйте накипь с его поверхности с помощью средства для удаления накипи. Гарантия на нагревательный элемент не действительна при выполнении одного или нескольких условий:

- жесткость воды превышает 25 °F;
- толщина слоя накипи на поверхности ТЭНа составляет более 5 мм;
- остаточный размер магниевых анодов составляет менее 30% от первоначального.



ВНИМАНИЕ!

Накопление накипи на ТЭНе и наличие осадка во внутреннем баке может привести к выходу из строя водонагревателя и является основанием, для отказа в гарантийном обслуживании. Регулярное техническое обслуживание, является профилактической мерой и не входит в гарантийные обязательства.

В запрещенном пространстве не разрешается устанавливать выключатели, розетки и осветительные приборы. В защитном пространстве установка выключателей запрещается, однако, можно устанавливать розетки с заземлением. (см. определение защитного и запрещенного объемов (пространств) на стр. 8. Водонагреватель следует устанавливать за пределами запрещенного объема, чтобы на него не попадали струи воды. Подключение прибора к электросети должно быть осуществлено через выделенную розетку с заземлением, подключенную к индивидуальному автоматическому выключателю в распределительном щите. Для обеспечения безопасности работы водонагревателя должен быть установлен автомат подходящего номинала.

Подключение к электросети должно включать в себя заземление. Вилку кабеля питания водонагревателя со специальным разъемом для заземления следует вставлять только в розетку, имеющую соответствующее заземление.

Регулятор температуры нагрева.

Положение HIGH: максимальный нагрев.
Положение LOW: минимальный нагрев.

При ежедневном использовании рекомендуется держать водонагреватель включенным в сеть, поскольку термостат включает нагрев только тогда, когда это требуется для поддержания установленной температуры.

Слив воды.

Из водонагревателя следует полностью слить воду, если он не будет использоваться в течение длительного времени или температура в помещении, где он установлен может опуститься ниже 0 °С. Слив можно произвести с помощью предохранительного клапана, при этом возможно подтекание из-под штока клапана.



ВНИМАНИЕ!

Для слива можно предусмотреть тройник с вентилем между клапаном и втулкой.

Перед сливом воды из водонагревателя не забудьте:

- отключить водонагреватель от сети;
- закрыть вентиль входа воды;
- открыть кран горячей воды.

Регулярно проводите техническое обслуживание вашего водонагревателя с помощью специалистов авторизованного сервисного центра.



ВНИМАНИЕ!

Ни в коем случае не снимайте крышку водонагревателя, не отключив его предварительно от электросети.

Устранение неполадок

Отказы	Причины	Устранение
Не поступает вода из крана горячей воды	<ol style="list-style-type: none"> 1. Подача воды по водопроводу перекрыта. 2. Давление воды слишком низкое. 3. Перекрыт впускной кран водопровода. 	<ol style="list-style-type: none"> 1. Дождитесь возобновления подачи воды. 2. Используйте водонагреватель, когда давление воды снова возрастет. 3. Откройте впускной кран водопровода
Температура подаваемой горячей воды, превышает допустимый уровень в 75°C	Отказ системы регулирования температуры (индикатор не гаснет).	<ol style="list-style-type: none"> 1. Необходимо немедленно выключить водонагреватель из сети. 2. Свяжитесь со специалистами по техническому обслуживанию для осуществления ремонта.
Нет нагрева воды	Не включен нагрев.	<ol style="list-style-type: none"> 1. Проверьте плотно ли вставлена вилка в розетку. 2. Увеличьте температуру нагрева.
	Поврежден термостат.	Обратитесь к сервисному специалисту.
	Поврежден нагревательный элемент.	Обратитесь к сервисному специалисту.

Технические характеристики

Параметры / Модель	BWH/S 10 Omnium Uni O	BWH/S 15 Omnium Uni O	BWH/S 10 Omnium Uni U	BWH/S 15 Omnium Uni U
Номинальный/полезный объем, л	10/10	15/15	10/10	15/15
Номинальная мощность, Вт	1500	1500	1500	1500
Номинальное напряжение, В~Гц	230~50	230~50	230~50	230~50
Номинальный ток, А	6,5	6,5	6,5	6,5
Минимальное давление воды, бар	0,8	0,8	0,8	0,8
Максимальное давление воды, бар*	6	6	6	6
Максимальная температура воды, °C	75	75	75	75
Время нагрева с 10 °C до 75 °C, мин.**	29	42	29	42
Защита от поражения электрическим током	класс 1	класс 1	класс 1	класс 1
Защита от влаги	IPX4	IPX4	IPX4	IPX4
Размеры прибора (Ш×В×Г), мм	270×367×290	270×480×290	270×367×290	270×480×290
Размеры упаковки (Ш×В×Г), мм	325×445×325	325×560×325	325×445×325	325×560×325
Вес нетто, кг	5	5,8	5	5,8
Вес брутто, кг	5,8	6,7	5,8	6,7

* При максимальном давлении начинается сброс излишков давления через предохранительный клапан.

Если давление в водопроводной сети превышает 6 бар (номинальное рабочее давление), необходима установка понижающего редукционного клапана.

** Время нагрева указано при полной мощности нагрева и рассчитано при идеальных условиях окружающей среды.

Производитель оставляет за собой право на внесение изменений.

Гарантия

Гарантийный срок на водосодержащую емкость (бак) составляет 84 (восемьдесят четыре) месяца, остальные элементы изделия – 24 (двадцать четыре) месяца.

Гарантийное обслуживание производится в соответствии с гарантийными обязательствами, перечисленными в гарантийном талоне.

Срок службы прибора

Срок эксплуатации прибора составляет 10 лет при условии соблюдения соответствующих правил по установке и эксплуатации.

Транспортировка и хранение

Водонагреватели в упаковке изготовителя могут транспортироваться всеми видами крытого транспорта в соответствии с правилами пере возки грузов, действующими на данном виде транспорта. Условия транспортирования при температуре от -50 до +50 °C и при относительной влажности до 80 % при +25 °C.

При транспортировании должны быть исключены любые возможные удары и перемещения упаковок с водонагревателями внутри транспортного средства. Транспортирование и штабелирование производить в соответствии с манипуляционными знаками указанными на упаковке.

Водонагреватели должны храниться в упаковке изготовителя в условиях хранения от +1 °C до +40 °C и относительной влажности до 80 % при +25 °C.

Утилизация

По истечении срока службы прибор должен подвергаться утилизации в соответствии с нормами, правилами и способами, действующими в месте утилизации. Не выбрасывайте прибор вместе с бытовыми отходами. По истечении срока службы прибора, сдавайте его в пункт сбора для утилизации, если это предусмотрено местными нормами и правилами. Это поможет избежать возможных последствий на окружающую среду и здоровье человека, а также будет способствовать повторному использованию компонентов изделия.

Информацию о том, где и как можно утилизировать прибор можно получить от местных органов власти.

Дата изготовления

Дата изготовления указана на стикере на корпусе прибора, а также зашифрована в Code-128. Дата изготовления определяется следующим образом:

SN XXXXXXXX XXXX XXXXXX XXXXX

месяц и год производства

Сертификация

Товар сертифицирован на территории Таможенного союза.

Товар соответствует требованиям:

ТР ТС 004/2011 «О безопасности низковольтного оборудования»

ТР ТС 020/2011 «Электromагнитная совместимость технических средств»

ТР ЕАЭС 037/2016 «Об ограничении применения опасных веществ в изделиях электротехники и радиоэлектроники».

Информация о сертификации может изменяться. При необходимости, обращайтесь к продавцу за получением информации о сертификации.

Изготовитель:

ООО «ИЗТТ»,
426052, Россия, Удмуртская Республика,
г. Ижевск, ул. Лесозаводская, д.23/110
Тел.: +7 (3412) 905410,
Факс: +7 (3412) 905411,
email: office@iztt.ru

Сделано в России



ГАРАНТИЙНЫЙ ТАЛОН

Настоящий документ не ограничивает определенные законом права потребителей, но дополняет и уточняет оговоренные законом обязательства, предполагающие соглашение сторон либо договор

Настоящий документ не ограничивает определенные законом права потребителей, но дополняет и уточняет оговоренные законом обязательства, предполагающие соглашение сторон либо договор.

Подражаем Вас с приобретением техники отличного качества!

Убедительно просим вас во избежание недоразумений до установки/эксплуатации изделия внимательно изучить его инструкцию по эксплуатации. В конструкцию, комплектацию или технологию изготовления изделия, с целью улучшения его технических характеристик, могут быть внесены изменения. Такие изменения вносятся без предварительного уведомления Покупателя и не влекут обязательств по изменению/улучшению ранее выпущенных изделий. Дополнительную информацию об этом и других изделиях вы можете получить у Продавца или по нашей информационной линии в г. Москве:

Тел.: 8 (800) 500-07-75
Режим работы с 10:00 до 19:00 (пн-пт)
По России звонок бесплатный
E-mail: service@ballu.ru
Адрес в интернете: www.ballu.ru

Внешний вид и комплектность изделия

Тщательно проверьте внешний вид изделия и его комплектность, все претензии по внешнему виду и комплектности предъявляйте Продавцу при покупке изделия. Гарантийное обслуживание купленного вами прибора осуществляется через Продавца, специализированные сервисные центры или монтажную организацию, проводившую установку прибора (если изделие нуждается в специальной установке, подключении или сборке).

По всем вопросам, связанным с техобслуживанием изделия, обращайтесь в специализированные сервисные центры. Подробная информация о сервисных центрах, уполномоченных осуществлять ремонт и техническое обслуживание изделия, находится на вышеуказанном сайте.

Заполнение гарантийного талона

Внимательно ознакомьтесь с гарантийным талоном и проследите, чтобы он был правильно заполнен и имел штамп Продавца. При отсутствии штампа Продавца и даты продажи (либо кассового чека с датой продажи) гарантийный срок исчисляется с даты производства изделия. Запрещается вносить в гарантийный талон какие-либо изменения, а также стирать или переписывать указанные в нём данные. Гарантийный талон должен содержать: наименование и модель изделия, его серийный номер, дату продажи, а также имеется подпись уполномоченного лица и штамп Продавца. В случае неисправности прибора по вине изготовителя обязательство по устранению неисправности будет возложено на уполномоченную изготовителем организацию. В данном случае покупатель вправе обратиться к Продавцу.

Ответственность за неисправность прибора, возникшую по вине организации, проводившей установку (монтаж) прибора возлагается на монтажную организацию. В данном случае необходимо обратиться к организации, проводившей установку (монтаж) прибора. Для установки (подключения) изделия (если оно нуждается в специальной установке, подключении или сборке) рекомендуем обращаться в специализированные сервисные центры, где можете воспользоваться услугами квалифицированных специалистов. Продавец, уполномоченная изготовителем организация, импортер и изготовитель не несут ответственности за недостатки изделия, возникшие из-за его неправильной установки (подключения).

Область действия гарантии

Обслуживание в рамках предоставленной гарантии осуществляется только на территории Российской Федерации и Республики Беларусь и распространяется на изделия, купленные на этих территориях. Настоящая гарантия не дает права на возмещение и покрытие ущерба, произошедшего в результате перedelки или регулировки изделия, без предварительного письменного согласия изготовителя, с целью приведения его в соответствие с национальными или местными техническими стандартами и нормами безопасности, действующими в любой другой стране, кроме РФ, где это изделие было первоначально продано.

Настоящая гарантия распространяется на производственные или конструкционные дефекты изделия

Выполнение ремонтных работ и замена дефектных деталей изделия специалистами уполномоченного сервисного центра производятся в сервисном центре или непосредственно у Покупателя (по усмотрению сервисного центра). Гарантийный ремонт изделия выполняется в срок не более 45 дней. В случае если во время устранения недостатков товара станет очевидным, что они не будут устранены в определённый соглашением Сторон срок, Стороны могут заключить соглашение о новом сроке устранения недостатков товара. Гарантийный срок на комплектующие изделия (детали, которые могут быть сняты с изделия без применения каких-либо инструментов, т. е. ящики, полки, решётки, корзины, насадки, щётки, трубки, шланги и др. подобные комплектующие) составляет 3 (три) месяца. Гарантийный срок на новые комплектующие, установленные на изделие при гарантийном или платном ремонте, либо приобретённые отдельно от изделия, составляет 3 (три) месяца со дня выдачи отремонтированного изделия Покупателю, либо продажи последнему этих комплектующих.

Настоящая гарантия не распространяется на:

- периодическое обслуживание и сервисное обслуживание изделия (чистку, замену фильтров или устройств, выполняющих функции фильтров);
- любые адаптации и изменения изделия, в т. ч. с целью усовершенствования и расширения обычной сферы его применения, которая указана в Инструкции по эксплуатации изделия, без предварительного письменного согласия изготовителя;
- аксессуары, входящие в комплект поставки.

Настоящая гарантия также не предоставляется в случаях, если недостаток в товаре возник в результате:

- использования изделия не по его прямому назначению, не в соответствии с его Инструкцией по эксплуатации, в том числе эксплуатации изделия с перегрузкой или совместно со вспомогательным оборудованием, не рекомендованным Продавцом, уполномоченной изготовителем организацией, импортером, изготовителем;
- наличия на изделии механических повреждений (сколов, трещин и т. д.), воздействий на изделие чрезмерной силы, химически агрессивных веществ, высоких температур, повышенной влажности/запылённости, концентрированных паров, если что-либо из перечисленного стало причиной неисправности изделия;
- ремонта/наладки/инсталляции/адаптации/пуска изделия в эксплуатацию не уполномоченными на то организациями/лицами;
- неаккуратного обращения с устройством, ставшего причиной физических, либо косметических повреждений поверхности; • если нарушены правила транспортировки/хранения/монтажа/эксплуатации;
- стихийных бедствий (пожар, наводнение и т. д.) и других причин, находящихся вне контроля Продавца, уполномоченной изготовителем организации, импортера, изготовителя и Покупателя, которые причинили вред изделию;
- неправильного подключения изделия к электрической или водопроводной сети, а также неисправностей (несоответствие рабочих параметров) электрической или водопроводной сети и прочих внешних сетей;
- дефектов, возникших вследствие попадания внутрь изделия посторонних предметов, жидкостей, кроме предусмотренных инструкцией по эксплуатации, насекомых и продуктов их жизнедеятельности и т. д.;
- необходимости замены лам п, фильтров, элементов питания, аккумуляторов, предохранителей, а также стеклянных/фарфоровых/матерчатых и перемещаемых вручную деталей и других дополнительных быстроизнашивающихся/сменных деталей изделия, которые имеют собственный ограниченный период работоспособности, в связи с их естественным износом;
- дефектов системы, в которой изделие использовалось как элемент этой системы.

Уход и техническое обслуживание

Примечание: перед обслуживанием всегда отключайте водонагреватель от электрической сети. Необходимо время от времени протирать корпус мягкой тряпкой, либо влажной губкой, чтобы не нанести повреждения корпусу водонагревателя. Запрещается использование агрессивных химических средств. Для обеспечения продолжительного срока службы и сохранения действующей гарантии на внутреннюю водо-содержащую емкость необходимо не позже, чем через год после начала эксплуатации провести техническое обслуживание силами квалифицированных специалистов, которое должно включать в себя обязательную проверку наличия накипи на ТЭНе и внутренней полости водосодержащей емкости, а также состояние магниевого анода. Гарантия на водосодержащую емкость и нагревательный элемент при изношенном аноде (остаточный объем менее 30% от первоначального) недействительна – анод необходимо заменить на новый, рекомендованный производителем. По результатам осмотра водонагревателя при первом техническом обслуживании, устанавливается периодичность регулярного, технического обслуживания, которого необходимо придерживаться в течение всего периода эксплуатации прибора. В случае смены адреса эксплуатации прибора, а так же выявленных в результате очередного технического обслуживания изменений условий эксплуатации (качество воды), регулярность технического обслуживания может быть пересмотрена. Подтверждением проведения технического обслуживания является заполненный пункт в таблице проведенных ТО. В регионах с особо жесткой водой,

с водой, включающей в себя коррозионно активные примеси, либо водой, не соответствующей действующим нормам ГОСТ, может потребоваться чаще проводить такую проверку. Для этого нужно получить соответствующую информацию у специалиста либо прямо на предприятии, обеспечивающем водоснабжение! В случае, если не было произведено техническое обслуживание, либо при полном износе/отсутствии магниевого анода в водонагревателе гарантийные обязательства на водонагреватель аннулируются.

Особые условия гарантийного обслуживания водонагревательных приборов

Настоящая гарантия не предоставляется, если неисправности в водонагревательных приборах возникли в результате:

- замерзания или всего лишь однократного превышения максимально допустимого давления воды, указанного на заводской табличке с характеристиками водонагревательного прибора;
- эксплуатации без защитных устройств или устройств, не соответствующих техническим характеристикам водонагревательных приборов;
- использование коррозионно-активной воды;
- коррозии от электрохимической реакции, несвоевременного технического обслуживания водонагревательных приборов в соответствии с инструкцией по эксплуатации (в том числе: несоблюдение установленных инструкцией периодичности и сроков проведения технического обслуживания, в объеме, указанном в инструкции).

Покупатель предупрежден о том, что если товар отнесен к категории товаров, предусмотренных «Перечнем непродовольственных товаров надлежащего качества, не подлежащих возврату или обмену на аналогичный товар другого размера, формы, габарита, фасона, расцветки или комплектации» Пост. Правительства РФ № 55 от 19.01.1998 он не вправе требовать обмена купленного изделия в порядке ст. 25 Закона «О защите прав потребителей» и ст. 502 ГК РФ. С момента подписания Покупателем Гарантийного талона считается, что:

- вся необходимая информация о купленном изделии и его потребительских свойствах предоставлена Покупателю в полном объеме, в соответствии со ст. 10 Закона «О защите прав потребителей»;
- покупатель получил Инструкцию по эксплуатации купленного изделия на русском языке и

- покупатель ознакомлен и согласен с условиями гарантийного обслуживания/особенностями эксплуатации купленного изделия;
- покупатель претензий к внешнему виду/комплектности купленного изделия не имеет.

Отметить здесь, если работа изделия проверялась в присутствии Покупателя.

Подпись Покупателя:

Дата:

Проведение ТО

№ п/п	Дата	Содержание работ	Подпись	Печать
1				
2				
3				
4				
5				
6				
7				
8				
9				
10				
11				

Заполняется продавцом

Ba1lu

ГАРАНТИЙНЫЙ ТАЛОН
сохраняется у клиента

Модель _____
 Серийный номер _____
 Дата продажи _____
 Название продавца _____

 Адрес продавца _____

 Телефон продавца _____

 Подпись продавца _____
 Печать продавца _____

Заполняется продавцом

Ba1lu

ГАРАНТИЙНЫЙ ТАЛОН
сохраняется у клиента

Модель _____
 Серийный номер _____
 Дата продажи _____
 Название продавца _____

 Адрес продавца _____

 Телефон продавца _____

 Подпись продавца _____
 Печать продавца _____

Изымается мастером при обслуживании

Ba1lu

УНИВЕРСАЛЬНЫЙ ОТРЫВНОЙ ТАЛОН
на гарантийное обслуживание

Модель _____
 Серийный номер _____
 Дата продажи _____
 Дата приема в ремонт _____
 № заказа-наряда _____
 Проявление дефекта _____

 Ф.И.О. клиента _____

 Адрес клиента _____

 Телефон клиента _____
 Дата ремонта _____
 Подпись мастера _____

Изымается мастером при обслуживании

Ba1lu

УНИВЕРСАЛЬНЫЙ ОТРЫВНОЙ ТАЛОН
на гарантийное обслуживание

Модель _____
 Серийный номер _____
 Дата продажи _____
 Дата приема в ремонт _____
 № заказа-наряда _____
 Проявление дефекта _____

 Ф.И.О. клиента _____

 Адрес клиента _____

 Телефон клиента _____
 Дата ремонта _____
 Подпись мастера _____



Приборы и аксессуары можно приобрести
в фирменном интернет-магазине: www.ballu.ru
или в торговых точках Вашего города.