



## Примечание

Стандартная схема предусматривает подключение термостата через контакт 2 и контакт 3 (4) (3- для обогревателя, 4- для охлаждающего прибора). В этом случае используется встроенный боковой выключатель и обеспечивается повышенная точность срабатывания термостата. Рабочий ток не должен превышать 10 А (~2 кВт). Возможно подключение термостата через контакты 1 и 3 (4), при этом допускается ток до 16 А (~3 кВт), точность срабатывания термостата ниже и не работает боковой выключатель.

## Руководство по эксплуатации Термостат BMT-2

### Назначение и применение



Термостат BALLU BMT-2 предназначен для поддержания заданной температуры в помещении, применяется совместно с климатической техникой (обогревателями, вентиляторами, охлаждающими приборами). Рекомендуется для использования с инфракрасными обогревателями.

При понижении или повышении измеряемой температуры относительно заданного значения термостат замыкает или размыкает

однополюсный перекидной контакт (алгоритм работы выбирается при подключении). Термостат оснащен выключателем и индикатором работы (лампа ~220–240 В).

### Монтаж



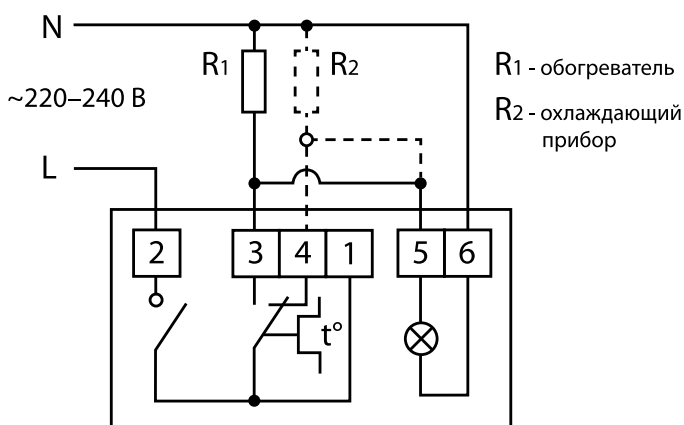
**Внимание! Монтаж и обслуживание должны производиться только квалифицированным персоналом с соответствующим допуском.**

Термостат предназначен для настенного монтажа. Оптимальна установка на высоте около 1,5 м, в зоне помещения со средней температурой. Не рекомендуется установка на сквозняке, в местах воздуха, рядом с дверьми, окнами и источниками тепла.

Монтаж производится при отсутствии напряжения. Открутите винт в верхней части корпуса термостата и снимите крышку. Закрепите термостат на стене с помощью двух шурупов через отверстия в основании. Подключите кабели к клеммам в соответствии с электрической схемой, затем оденьте крышку термостата и зафиксируйте её винтом.

При скрытой проводке кабели продеваются через отверстия сзади корпуса. Также предусмотрен вариант подведения кабелей накладным монтажом. Для этого в верхней части крышки термостата есть места с уменьшенной толщиной корпуса, которые необходимо выломать с помощью плоскогубцев.

### Электрическая схема подключения:



### Эксплуатация и обслуживание

Соблюдайте все указания, приведённые в инструкции. Используйте только исправные приборы. Не допускайте попадания воды на термостат. Не применяйте очистители, абразивы, агрессивные химические вещества. Проверяйте надёжность электрических соединений не реже 1 раза в год.

### Технические данные

Диапазон регулировки, °С	+5...+30
Диапазон рабочей температуры, °С	-20...+55
Ресурс, количество циклов (не менее)	10 000
Максимальный рабочий ток, А	10 (16*)
Напряжение питания, В~Гц	220-240~50-60
Класс электрозащиты	I класс
Степень защиты	IP 40
Размеры прибора (ШxВxГ), мм	83x83x38
Размеры упаковки (ШxВxГ), мм	86x55x86
Вес нетто/брутто, кг	0,15/0,17

\* Терморегулятор может работать с током до 16 А (~ 3 кВт), без подключения встроенного бокового выключателя.

### Поиск неисправностей

Проверить соответствие параметров сети указанным требованиям. Проверить соответствие подключения электрической схеме. Проверить, поступает ли ток на устройство. Если неисправность не удастся устранить, обратитесь в сервисный центр.

### Транспортировка и хранение

Транспортировка и хранение устройств должны выполняться с соблюдением требований инструкции по эксплуатации и действующих нормативных документов.

Берегите устройства от ударов и перегрузок.

До монтажа храните устройства в заводской упаковке в сухом помещении, температура окружающей среды – от -10°C до +35°C. Изделие не должно подвергаться воздействию резких перепадов температуры. Место хранения должно быть защищено от грязи и воды.

### Комплектация

1. Термостат.
2. Инструкция с гарантийным талоном.
3. Пакет с двумя винтами.

### Срок службы прибора

Срок службы прибора составляет 5 лет.

### Правила утилизации

По истечении срока службы прибор должен подвергаться утилизации в соответствии с нормами, правилами и способами, действующими в месте утилизации.

# Сертификация

**Товар сертифицирован на территории Таможенного союза.**

**Товар соответствует требованиям:**

ТР ТС 004/2011 «О безопасности низковольтного оборудования»

## Изготовитель:

«Wuxi Huishan Automatic Controller Co., Ltd.»

№260 Qinxin Industry Area, №88 Qianyao Road, Wuxi, Jiangsu, China

«Вукси Хуишан Отэмэтик Контроулэ Ко., Лтд.»

№260 Кинксин Индастриал Эриа, №88 Кианяо Род, Вукси, Цзянсу,

Китай

## Импортер в РФ и уполномоченная организация:

Общество с ограниченной ответственностью «Ай.Эр.Эм.Си.»

РФ, 119049, г. Москва, Ленинский проспект, д. 6, офис 14

Тел./факс: +7 (495) 2587485, e-mail: info@irmc.ru

## Сделано в Китае

Промышленный концерн Ballu специализируется на разработке и производстве бытовой и промышленной климатической техники. Продукция выпускается под брендами Ballu Home, Ballu Machine, Ballu Kids.

## Больше полезной и интересной информации о приборах

и аксессуарах Ballu на сайте: [www.ballu.ru](http://www.ballu.ru)



# Гарантийные обязательства

Срок гарантии на изделие 1 год с момента продажи.

Для установки (подключения) изделия необходимо обращаться в специализированные организации. Продавец, изготовитель, уполномоченная изготовителем организация, импортер не несут ответственности за недостатки изделия, возникшие из-за его неправильной установки (подключения).

В конструкцию, комплектацию или технологию изготовления изделия могут быть внесены изменения с целью улучшения его характе-

ристик. Такие изменения вносятся в изделие без предварительного уведомления покупателя и не влекут обязательств по изменению (улучшению) ранее выпущенных изделий.

Для выполнения гарантийных обязательств обращайтесь к продавцу. Настоящая гарантия действительна только на территории РФ на изделия, купленные на территории РФ.

## Настоящая гарантия не распространяется:

на периодическое и сервисное обслуживание оборудования (чистку и т. п.)

## Настоящая гарантия не предоставляется в случаях:

- изменения изделия, в том числе с целью совершенствования и расширения области его применения;
- использования изделия не по его прямому назначению, не в соответствии с его руководством по эксплуатации, в том числе эксплуатации изделия с перегрузкой или совместно со вспомогательным оборудованием, не рекомендованным продавцом, изготовителем, импортером, уполномоченной изготовителем организацией;
- наличия на изделии механических повреждений (сколов, трещин и т. п.), воздействия на изделие чрезмерной силы, химически агрессивных веществ, высоких температур, повышенной влажности или запыленности, концентрированных паров и т. п., если это стало причиной неисправности изделия;
- ремонта, наладки, установки, адаптации или пуска изделия в эксплуатацию не уполномоченными на то организациями или лицами;
- стихийных бедствий (пожар, наводнение и т. п.) и других причин, находящихся вне контроля продавца, изготовителя, импортера, уполномоченной изготовителем организации;
- неправильного выполнения электрических и прочих соединений, а также неисправностей (несоответствия рабочих параметров указанным в руководстве) внешних сетей;
- дефектов, возникших вследствие воздействия на изделие посторонних предметов, жидкостей, насекомых и продуктов их жизнедеятельности и т. д.;
- неправильного хранения изделия;
- дефектов системы, в которой изделие использовалось как элемент этой системы;
- дефектов, возникших вследствие невыполнения покупателем руководства по эксплуатации оборудования.

В случае рекламаций принимаются целые изделия в оригинальной упаковке.

Модель	BMT-2	Дата изготовления Production date	
Изготовитель	«Wuxi Huishan Automatic Controller Co., Ltd.» №260 Qinxin Industry Area, №88 Qianyao Road, Wuxi, Jiangsu, China «Вукси Хуишан Отэмэтик Контроулэ Ко., Лтд.» №260 Кинксин Индастриал Эриа, №88 Кианяо Род, Вукси, Цзянсу, Китай		
Импортер в РФ и уполномоченная организация:	Общество с ограниченной ответственностью «Ай.Эр.Эм.Си.» РФ, 119049, г. Москва, Ленинский проспект, д. 6, офис 14 Тел./факс: +7 (495) 2587485, e-mail: info@irmc.ru		
Покупатель		Дата продажи	
Продавец	..... ..... ..... (наименование, адрес, телефон) М.П. .... ( ..... ) (подпись уполномоченного лица) (Ф.И.О.)		
Серийный номер			code 128