



Руководство по эксплуатации

Нагреватель воздуха
(стационарный теплогенератор
непрямого нагрева)



SP 30, SP 60

Code-128

Перед началом эксплуатации прибора внимательно изучите данное руководство и храните его в доступном месте

Производитель BIEMMEDUE S.p.A.
Адрес производства Via Industria, 12
12062 Cherasco (CN) - ITALIA
Tel. 0172 / 48.61.11 - Fax 0172 / 48.82.70

MODELLI
MODELES
MODELLE SP 30, SP 60
MODELS
Модели

Prima di usare il generatore, si prega di leggere con attenzione tutte le istruzioni d'uso riportate di seguito e di seguirne scrupolosamente le indicazioni. Il costruttore non è responsabile per danni a cose e/o persone derivanti da uso improprio dell'apparecchio.

Avant d'utiliser le générateur, nous vous prions de lire attentivement toutes les instructions pour l'emploi, mentionnées ci-après, et d'en suivre scrupuleusement les indications.

Le constructeur n'est pas responsable pour les dommages aux choses et/ou personnes dus à une utilisation impropre de l'appareil.

Bevor der Warmluftherhitzer eingesetzt wird ist folgende Bedienungsanleitung zu lesen und zu beachten.

Der Hersteller ist für eventuelle Sach - oder Personenschaden durch unsachgemässe Verwendung des Gerätes nicht verantwortlich.

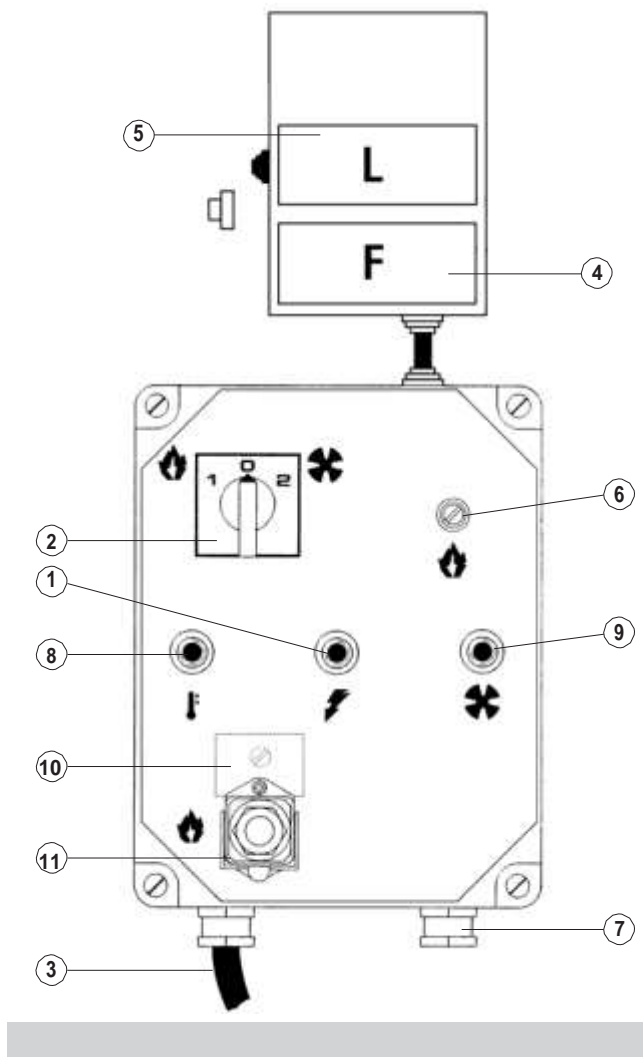
Before using the heater, read and understand all instructions and follow them carefully.

The manufacturer is not responsible for damages to goods or persons due to improper use of units.

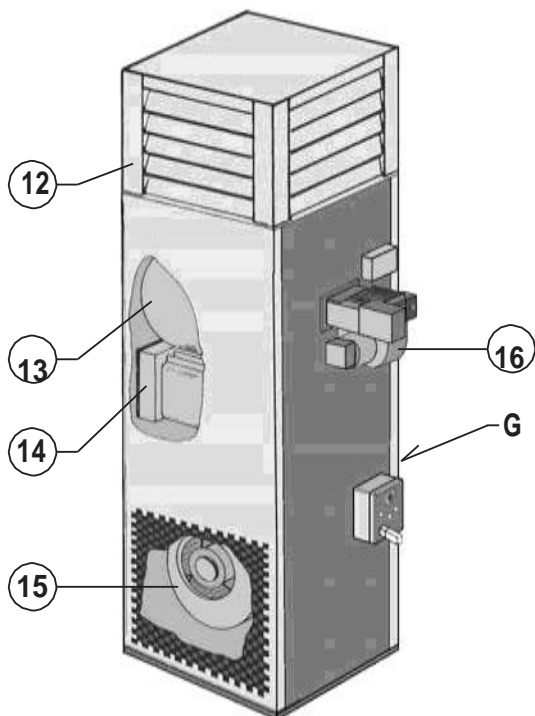
Перед использованием нагревателя, внимательно изучить и следовать настоящей инструкции и.

Изготовитель не несет ответственности за ущерб, вызванный неверной эксплуатацией нагревателя.

QUADRO COMANDI - TABLEAU DE COMMANDE KONTROLLTAFEL - CONTROL BOARD – ПАНЕЛЬ УПРАВЛЕНИЯ



- 1 SPIA TENSIONE QUADRO
LAMPE TEMOIN MISE SOUS TENSION
KONTROLLAMPE
CONTROL LAMP
ЛАМПА КОНТРОЛЯ НАПРЯЖЕНИЯ
- 2 COMMUTATORE RISCALDAMENTO - ARRESTO - VENTILAZIONE
COMMUTATEUR CHAUFFAGE - STOP - VENTILATION
SCHALTER HEIZUNG - STOP - LÜFTUNG
CONTROL KNOB HEAT - STOP - VENTILATION ONLY
ВЫБОР РЕЖИМА «НАГРЕВ»-«СТОП»-«ВЕНТИЛЯЦИЯ»
- 3 CAVO ALIMENTAZIONE ELETTRICA
CABLE ELECTRIQUE ALIMENTATION
ELEKTRO KABEL
POWER CORD
ПИТАЮЩИЙ КАБЕЛЬ
- 4 TERMOSTATO VENTILATORE, F
THERMOSTAT VENTILATEUR, F
LUFTREGLER, F
FAN THERMOSTAT, F
ТЕРМОСТАТ ВЕНТИЛЯТОРА, F
- 5 TERMOSTATO DI SICUREZZA A RIARMO MANUALE, L
THERMOSTAT DE SECURITE A REARMEMENT MANUEL, L
SICHERHEITSTHERMOSTAT MIT MANUELLER ENTRIEGELUNG, L
LIMIT THERMOSTAT WITH MANUAL RESTART, L
ОГРАНИЧИТЕЛЬНЫЙ ТЕРМОСТАТ С РУЧНЫМ ПЕРЕЗАПУСКОМ, L
- 6 PORTAFUSIBILE PER BRUCIATORE
PORTE FUSIBLE POUR BRULEUR
SICHERUNGSSCHALTER FÜR BRENNER
BURNER FUSE HOLDER
ПРЕДОХРАНИТЕЛЬ ГОРЕЛКИ
- 7 PRESSACAVO PER CAVO TERMOSTATO AMBIENTE
PRESSE ETOUPE POUR THERMOSTAT D'AMBIANCE
RAUMTHERMOSTAT KABEL FÜHRUNG
CABLE FASTENER FOR ROOM THERMOSTAT
РАЗЪЕМ ПОДКЛЮЧЕНИЯ ВЫНОСНОГО ТЕРМОСТАТА
- 8 SPIA TERMOSTATO DI SICUREZZA, L
LAMPE TEMOIN SECURITE DE SURCHAUFFE, L
ÜBERHITZUNGSSCHUTZEN KONTROLLAMPE, L
OVERHEAT THERMOSTAT CONTROL LAMP, L
ЛАМПА КОНТРОЛЯ ОГРАНИЧИТЕЛЬНОГО ТЕРМОСТАТА, L
- 9 SPIA BLOCCO VENTILATORE
LAMPE TEMOIN ARRET VENTILATEUR
VENTILATOR "AUS" KONTROLLAMPE
FAN STOP CONTROL LAMP
ЛАМПА КОНТРОЛЯ ВЕНТИЛЯТОРА
- 10 RIARMO VENTILATORE
REARMEMENT VENTILATEUR
VENTILATOR ENTRIEGELUNGS SCHALTER
FAN RESET
ПЕРЕЗАПУСК ВЕНТИЛЯТОРА
- 11 PRESA PER BRUCIATORE
PRISE BRULEUR
SICHERUNGSSCHALTER FÜR BRENNER
BURNER PLUG
РАЗЪЕМ ПОДКЛЮЧЕНИЯ ГОРЕЛКИ



- 12 TESTATA DIFFUSIONE ARIA
PLENUM ROTATIF
VERSTELLBARER AUSBLASKOPF
ADJUSTABLE AIR HEAD
ВОЗДУХОРАСПРЕДЕЛИТЕЛЬНАЯ КАМЕРА
- 13 CAMERA DI COMBUSTIONE
CHAMBRE DE COMBUSTION
BRENNKAMMER
COMBUSTION CHAMBER
КАМЕРА СГОРАНИЯ
- 14 SCAMBIATORE DICALORE
ECHANGEUR
AUSTAUSCHER
HEAT EXCHANGER
ТЕПЛООБМЕННИК
- 15 VENTILATORE
VENTILATEUR
VENTILATOR
FAN
ВЕНТИЛЯТОР
- 16 BRUCIATORE
BRULEUR
BRENNER
BURNER
ГОРЕЛКА

Fig. 1

DESCRIZIONE

I generatori d'aria calda della serie SP sono destinati al riscaldamento di locali aventi medie o grandi dimensioni per i quali si richiede un sistema di riscaldamento fisso.

L'aria viene riscaldata utilizzando l'energia termica sviluppata durante la combustione e trasmessa dai fumi caldi all'aria fresca attraverso le superfici metalliche della camera di combustione, del tipo a doppio giro di fumi, e dello scambiatore di calore.

Il canale di passaggio dell'aria e quello dei fumi sono separati e realizzati con saldature e guarnizioni di tenuta. I prodotti della combustione, dopo essersi raffreddati, sono convogliati ad un condotto di scarico; tale condotto deve essere collegato ad un camino o canna fumaria avente dimensioni tali da garantire l'evacuazione dei fumi.

L'aria comburente, ossia quella necessaria alla combustione, viene aspirata dal bruciatore che la preleva direttamente dall'ambiente da riscaldare; tale ambiente, quindi, deve essere opportunamente ventilato al fine di assicurare che il ricambio di aria sia sufficiente.

Il condotto terminale di mandata dell'aria calda è provvisto di quattro aperture laterali (Fig. 2), regolabili ruotando alette mobili sino a indirizzare il flusso di aria calda nella direzione desiderata.

Attenzione



Durante il funzionamento, due dei quattro lati devono essere lasciati aperti, per evitare il surriscaldamento della camera di combustione. Per questa ragione le alette del lato frontale, ossia del lato bruciatore, sono bloccate da una staffa che ne impedisce la completa chiusura.

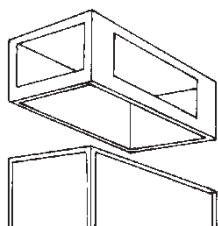


Fig. 2

I generatori d'aria calda della serie SP possono funzionare con bruciatori alimentati a gasolio, metano (G20) o G.P.L. (butano, G30 e propano, G31), aventi modalità di funzionamento ON-OFF.

Attenzione



Possono essere utilizzati solamente i bruciatori scelti e forniti dal costruttore. La marcatura CE della macchina decade se si sostituisce il bruciatore con un modello non originale, seppure avente caratteristiche simili.

Il funzionamento dell'apparecchio, infine, è controllato da tre dispositivi di sicurezza che intervengono in caso di grave malfunzionamento. L'apparecchiatura di controllo del bruciatore, montata sullo chassis del bruciatore stesso e dotata di pulsante di riarmo, ne provoca l'arresto se la fiamma si spegne. Il termostato di sicurezza a riarmo manuale, L, e il relé termico, RM, intervengono arrestando il funzionamento del generatore: il primo se la temperatura della camera di combustione supera il valore limite preselezionato (la lampada (8) si illumina); il secondo se l'assorbimento di corrente elettrica del motore del ventilatore supera il valore limite (la lampada (9) si illumina).

Se uno di questi dispositivi di sicurezza interviene, si deve sempre ricercare la causa dell'intervento ed eliminarla prima di premere il rispettivo pulsante di riarmo e avviare il generatore ("INCONVENIENTI DI FUNZIONAMENTO, CAUSE E RIMEDI").

RACCOMANDAZIONI GENERALI

L'installazione, la regolazione e l'uso del generatore d'aria calda devono essere eseguiti rispettando le regolamentazioni e le leggi in vigore relative all'utilizzazione della macchina.

È buona regola assicurarsi che:

- le istruzioni contenute nel presente manuale siano seguite scrupolosamente;

- il generatore non sia installato nelle aree a maggiore rischio di incendio o di esplosione;
- materiali facilmente infiammabili non siano depositati nelle vicinanze dell'apparecchio (la distanza minima deve essere pari a 3 m);
- siano state adottate le misure necessarie per prevenire gli incendi;
- l'aerazione del locale nel quale si trova il generatore sia garantita e sia sufficiente al fabbisogno del generatore medesimo;
- l'apparecchio sia disposto nelle vicinanze di un camino e di un quadro elettrico di alimentazione con caratteristiche conformi a quelle dichiarate;
- il generatore sia controllato prima della messa in funzione e sorvegliato regolarmente durante l'uso impedendo l'avvicinamento di bambini e/o animali;
- al termine di ogni esercizio d'uso l'interruttore di sezionamento sia disinserito.

È inoltre obbligatorio rispettare le condizioni di funzionamento del generatore d'aria calda ed in particolare:

- non superare la potenza termica massima del focolare;
- assicurarsi che la portata d'aria non sia inferiore a quella nominale; si deve quindi controllare che non vi siano ostacoli od ostruzioni ai condotti di aspirazione e/o di mandata dell'aria, come teli o coperte adagiati sull'apparecchio, pareti od oggetti ingombranti vicini al generatore, etc. Se la portata d'aria è scarsa si ha il surriscaldamento della camera di combustione e il conseguente intervento del termostato di sicurezza a riarmo manuale.

ISTRUZIONI PER L'INSTALLAZIONE

Attenzione



Tutte le operazioni descritte in questo paragrafo devono essere eseguite solo da personale professionalmente qualificato.

COLLEGAMENTI ELETTRICI E REGOLAZIONI

La dotazione di serie del generatore d'aria calda comprende tutti i dispositivi di controllo e di sicurezza indispensabili per il funzionamento della macchina: quadro elettrico, termostato del ventilatore e termostato di sicurezza a riarmo manuale sono già collegati.

Attenzione



La linea elettrica di alimentazione del generatore deve essere provvista di messa a terra e di interruttore magnetotermico con differenziale.

Il cavo di alimentazione elettrica deve essere allacciato ad un quadro elettrico munito di interruttore di sezionamento.

Si devono ancora effettuare:

- l'allacciamento alla rete elettrica (~1, 220V, 50 Hz), da eseguirsi mediante un cavo di alimentazione del tipo H07RN-F con sezione del filo pari a 1 mm²; tale cavo, che non è compreso nella dotazione di serie, deve essere;
- inserito nel quadro elettrico del generatore attraverso il pressacavo e collegato ai morsetti N, F e T della morsetteria ("SCHEMA ELETTRICO");
- collegato direttamente ad un quadro elettrico di alimentazione munito di interruttore di sezionamento;
- avere lunghezza non superiore a 2 m;
- il montaggio del bruciatore, da fissare al generatore con le apposite viti avendo cura di interporre la guarnizione fornita a corredo del bruciatore;
- il collegamento del bruciatore alla linea di alimentazione del combustibile (il manuale d'uso del bruciatore);
- il collegamento elettrico del bruciatore da eseguirsi mediante l'apposita presa (11);
- l'eventuale collegamento del termostato ambiente o di altri accessori dell'impianto (come ad es., l'orologio) il cui cavo elettrico deve essere inserito nel quadro elettrico del generatore attraverso il pressacavo (7) e collegato ai morsetti 6 e 7 della morsetteria ("SCHEMA ELETTRICO").

Dopo aver eseguito tutte le operazioni descritte e prima di avviare la macchina, è opportuno controllare i collegamenti elettrici effettuati

con quelli riportati sullo schema elettrico e controllare la taratura del termostato F (LA TABELLA DELLE CARATTERISTICHE TECNICHE). Al primo avviamento si deve sempre controllare che l'assorbimento di corrente del ventilatore non superi quello dichiarato.

Il bruciatore, infine, deve essere regolato seguendo le istruzioni riportate sul relativo libretto di istruzione.

COLLEGAMENTO AI CONDOTTI DI MANDATA DELL'ARIA CALDA

Il generatore d'aria calda è predisposto per il funzionamento con diffusione diretta dell'aria. Tale dispositivo può essere collegato a condotti di sezione opportuna se specifiche esigenze di impiego lo richiedono; poiché il valore della portata d'aria può variare si devono svolgere controlli e regolazioni che devono sempre essere eseguiti ogni qualvolta cambiamenti significativi siano apportati al circuito di distribuzione dell'aria calda (modifiche alla lunghezza o al diametro dei tubi, al numero di curve, etc.). Si deve:

- verificare che la corrente assorbita dal motore del ventilatore non sia superiore al valore dichiarato;
- verificare che la portata d'aria sia pari a quella nominale.

COLLEGAMENTO AL CONDOTTO DI EVACUAZIONE DEI FUMI

I condotti di evacuazione dei fumi devono essere in acciaio e conformi alla norma EN 1443.

Il rendimento di combustione ed il corretto funzionamento del bruciatore dipendono dal tiraggio del camino. Il collegamento alla canna fumaria deve essere effettuato rispettando le disposizioni delle leggi vigenti e osservando le seguenti prescrizioni:

- il percorso del raccordo fumario deve essere il più breve possibile e con pendenza ascendente;
- si devono evitare curve strette e riduzioni di sezione;
- deve essere predisposto un camino per ogni generatore di aria calda;
- il tiraggio della canna fumaria deve essere almeno pari a quello prescritto.

ANALISI DEI PRODOTTI DELLA COMBUSTIONE

Le sonde per il controllo della composizione dei prodotti della combustione e della temperatura dei fumi devono essere posizionate come in Fig. 3.

Al termine delle prove di collaudo il foro praticato per l'inserimento delle sonde deve essere sigillato con materiale che garantisca la tenuta del condotto e sia resistente alle elevate temperature.

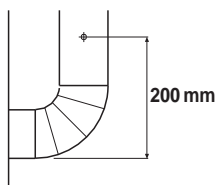


Fig. 3

COLLEGAMENTO ALLA LINEA DI ALIMENTAZIONE DEL COMBUSTIBILE E TRASFORMAZIONE DA UN TIPO DI GAS AD UN ALTRO

Tale collegamento deve essere eseguito secondo le indicazioni del manuale d'uso del bruciatore.


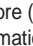
Il bruciatore a gas è del tipo a policombustibile e, quindi, può funzionare con gas metano o G.P.L.. Il generatore d'aria calda è fornito con il bruciatore già predisposto per il funzionamento con gas metano, G20. Per la trasformazione da gas metano a G.P.L. o viceversa si devono seguire le istruzioni del manuale d'uso del bruciatore. Tale manuale è allegato al presente con busta contenente l'eventuale orifizio calibrato da sostituire (cfr. manuale d'uso del bruciatore) e un'etichetta adesiva riportante il tipo di gas per il quale la macchina è stata predisposta.

ISTRUZIONI PER L'UTILIZZAZIONE

AVVIAMENTO

Per avviare il generatore:

- assicurarsi che il commutatore (2) sia predisposto sulla posizione "0";
- alimentare elettricamente il generatore agendo sull'interruttore di sezionamento posto sul quadro elettrico di alimentazione.

- se il funzionamento è manuale, spostare il commutatore (2) nella posizione : il bruciatore si avvia e dopo alcuni minuti di preriscaldamento della camera di combustione si avvia anche il ventilatore.
- se il funzionamento è automatico, si deve regolare il valore desiderato della temperatura del termostato ambiente e spostare il commutatore (2) nella posizione : il generatore si avvia e si arresta automaticamente quando la temperatura dell'ambiente è rispettivamente minore o maggiore del valore selezionato.
- se dopo tali operazioni il generatore non funziona, si deve consultare il paragrafo "INCONVENIENTI DI FUNZIONAMENTO, CAUSE E RIMEDI" e scoprire la causa del mancato funzionamento.

ARRESTO

Per arrestare l'apparecchio bisogna agire sul commutatore (2), spostandolo nella posizione "0", se il funzionamento è manuale, o sul termostato ambiente se il funzionamento è automatico. Il bruciatore si arresta e il ventilatore continua a funzionare, avviandosi più volte, fino al completo raffreddamento della camera di combustione.


Attenzione



Non si deve mai arrestare il funzionamento del generatore disinserendo l'interruttore di sezionamento del quadro di alimentazione.

L'alimentazione elettrica deve essere disinserita solo dopo l'arresto del ventilatore.

VENTILAZIONE

Per ottenere il funzionamento del generatore nel modo di sola ventilazione continua, si deve spostare il commutatore (2) nella posizione con simbolo .

MANUTENZIONE

Attenzione



Tutte le operazioni descritte in questo paragrafo devono essere eseguite solo da personale professionalmente qualificato.

Per il regolare funzionamento dell'apparecchio è necessario effettuare periodicamente le seguenti operazioni, avendo cura di escludere la linea elettrica di alimentazione del generatore prima di iniziare.

Attenzione



Prima di iniziare l'operazione si deve:

- Arrestare la macchina secondo le indicazioni del paragrafo precedente;
- Disinserire l'alimentazione elettrica agendo sull'interruttore di sezionamento posto sul quadro elettrico di alimentazione;
- Attendere che il generatore si raffreddi.

PULIZIA DELLO SCAMBIATORE DI CALORE E DELLA CAMERA DI COMBUSTIONE

Per mantenere elevata l'efficienza e prolungare la durata della macchina, l'operazione descritta in questo paragrafo deve essere effettuata almeno una volta al termine della stagione di esercizio o più frequentemente se vi è un'eccessiva quantità di fuliggine; la presenza di quest'ultima può dipendere dal difettoso tiraggio del camino, dalla pessima qualità del combustibile, dalla cattiva regolazione del bruciatore o dall'alternarsi più o meno frequente delle fasi di accensione ed arresto del bruciatore. È opportuno prestare attenzione durante il funzionamento: pulsazioni all'avviamento possono essere dovute ad eccessiva presenza di fuliggine.

Per accedere alla parte interna della camera di combustione e dello scambiatore, dopo aver rimosso il bruciatore (a), si devono smontare il pannello posteriore inferiore (c) e quello d'ispezione dello scambiatore stesso (e) estraendone i turbolenziatori (d): con uno scovolo ed una aspirapolvere si asportano la fuliggine residua e le parti estranee.

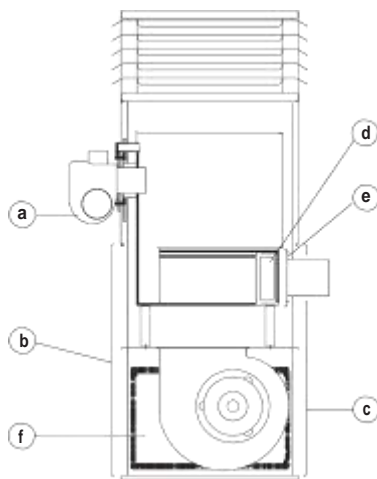


Fig. 4

PULIZIA DEL VENTILATORE

Si devono asportare eventuali corpi estranei intrappolati fra le maglie della griglia di aspirazione (f) e, se necessario, si deve pulire la ventola con utensili per soffiare aria compressa.

PULIZIA DEL BRUCIATORE

Per il buon funzionamento del generatore si deve eseguire regolarmente la manutenzione del bruciatore rivolgendosi ad un centro autorizzato di assistenza tecnica.

Le operazioni di pulizia, manutenzione e regolazione devono comunque essere svolte attenendosi scrupolosamente alle specifiche istruzioni riportate sul manuale d'uso.

Attenzione



Dopo ogni tipo di intervento tecnico, assicurarsi che l'arrarecchio sia messo in funzione regolarmente.

TRASPORTO E MOVIMENTAZIONE

Per il trasporto e la movimentazione la macchina deve essere adagiata su una pedana e sollevata con un carrello elevatore: non sono stati previsti punti di aggancio per il sollevamento.

La macchina può essere anche disposta su mensole di sostegno coricandola sul fianco laterale non in vista nella Fig. 1 (G).

Attenzione



Prima di spostare l'apparecchio si deve:

- arrestare la macchina secondo le indicazioni del paragrafo precedente;
- disinserire l'alimentazione elettrica agendo sull'interruttore di sezionamento posto sul quadro elettrico di alimentazione ;
- attendere che il generatore si raffreddi;
- non tentare mai il sollevamento manuale del generatore: il peso eccessivo potrebbe produrre danni fisici rilevanti.

INCONVENIENTI DI FUNZIONAMENTO, CAUSE E RIMEDI

Inconveniente di funzionamento	Causa	Rimedio
• L'apparecchio non si avvia	• Alimentazione elettrica mancante	<ul style="list-style-type: none"> • Verificare la funzionalità e la posizione dell'interruttore • Verificare le caratteristiche della linea elettrica • Verificare i collegamenti elettrici • Controllare l'integrità dei fusibili
	• Posizione errata dell'interruttore generale	• Selezionare la posizione corretta
	• Funzionamento irregolare del termostato ambiente	<ul style="list-style-type: none"> • Verificare la posizione del termostato e correggerla • Verificare la funzionalità del termostato
	• Dispositivo di sicurezza (bruciatore, termostato L, relé termico) non riarmato dopo una riparazione	• Premere il rispettivo pulsante di riarmo
• Intervento del termostato L (la lampada 8 si illumina)	• Sovrariscaldamento della camera di combustione	<ul style="list-style-type: none"> • Controllare la portata di combustibile • Verificare la corretta posizione di eventuali serrande, bocchette, etc. • Rimuovere eventuali parti intrappolate nei condotti dell'aria o nelle griglie di ventilazione • Aumentare la portata d'aria variando il rapporto di trasmissione tra motore e ventilatore
• Intervento del relé termico RM (la lampada (9) si illumina)	• Eccessivo assorbimento di corrente del motore del ventilatore	• Regolare il rapporto di trasmissione tra il motore e il ventilatore
• Il bruciatore si avvia, la fiamma non si accende e la spia del pulsante di riarmo si illumina	• Funzionamento irregolare del bruciatore	<ul style="list-style-type: none"> • Se dopo aver premuto il pulsante di riarmo e aver avviato il generatore l'inconveniente si ripete per la seconda volta, rivolgersi al Servizio di Assistenza Tecnica
• Il ventilatore non si avvia o si avvia in ritardo	• Alimentazione elettrica mancante	<ul style="list-style-type: none"> • Controllare l'integrità dei fusibili • Verificare i collegamenti elettrici
	• Guasto del termostato F	• Controllare il termostato, regolarlo ed eventualmente sostituirlo
	• Avvolgimento del motore bruciato o interrotto	• Sostituire il motore del ventilatore
	• Condensatore del motore bruciato	• Sostituire il condensatore
	• Cuscinetti del motore bloccati	• Sostituire i cuscinetti
• Rumorosità o vibrazioni del ventilatore	• Corpi estranei depositati sulle pale del ventilatore	• Asportare le parti estranee
	• Scarsa circolazione di aria	• Eliminare ogni possibile ostacolo al passaggio dell'aria
	• Cinghia di trasmissione allentata o non allineata	• Regolare la tensione della cinghia di trasmissione
• Riscaldamento insufficiente	• Capacità insufficiente del bruciatore	• Rivolgersi al Servizio di Assistenza Tecnica

DESCRIPTION

Les générateurs d'air chaud de la série SP sont destinés au chauffage de locaux de moyennes ou de grandes dimensions qui imposent un système de chauffage fixe.

L'air est chauffé grâce à l'énergie thermique développée pendant la combustion et transmise par les fumées chaudes à l'air frais à travers les surfaces métalliques de la chambre de combustion, du type à double tour de fumées, et à travers l'échangeur de chaleur.

Le conduit de passage de l'air et celui des fumées sont séparés et ils sont réalisés avec des soudures et des joints à parfaite étanchéité. Les produits de la combustion, après refroidissement, sont dirigés vers un tuyau de décharge; ce tuyau doit être relié à une cheminée ou à un conduit de fumées de dimensions suffisantes à garantir l'évacuation des fumées.

L'air comburant, c'est à dire l'air nécessaire à la combustion, est aspiré par le brûleur qui le prélève directement du milieu à chauffer; ce milieu doit être bien aéré pour assurer un changement d'air suffisant.

Le conduit terminal de la sortie de l'air chaud est pourvu de quatre ouvertures latérales (Fig 2), réglables en tournant des ailettes mobiles pour diriger le flux dans la direction désirée.

Attention



Durant le fonctionnement, deux des quatre côtés doivent être ouverts, pour éviter la surchauffe de la chambre de combustion. Pour cette raison les ailettes du côté frontal, c'est à dire du côté du brûleur, sont bloquées avec une bride pour en empêcher la fermeture complète.

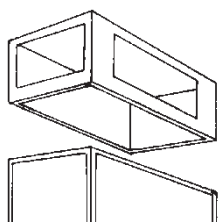


Fig. 2

Les générateurs d'air chaud de la série SP peuvent être utilisés avec des brûleurs à fuel, à gaz naturel (G20) ou à G.P.L. (gaz propane G31 et gaz butane G30) ayant un système de fonctionnement ON-OFF.

Attention



Seuls les brûleurs choisis et fournis par le constructeur peuvent être utilisés. Le marquage CE déchoit si on substitue le brûleur avec un modèle non original, même si ce dernier possède des caractéristiques similaires.

Enfin, le fonctionnement de l'appareil est contrôlé par trois dispositifs de sécurité qui interviennent en cas de grave anomalie. Le coffret de contrôle du brûleur, monté sur le châssis du brûleur-même et fourni d'un bouton de réarmement, en provoque l'arrêt si la flamme s'éteint. Le thermostat de sécurité à réarmement manuel, L, et le relais thermique, RM, interviennent en arrêtant le fonctionnement du générateur. Le thermostat intervient si la température de la chambre de combustion dépasse la valeur limite présélectionnée (la lampe (8) s'allume). Le relais thermique intervient si l'absorption de courant électrique du moteur du ventilateur dépasse la valeur limite (la lampe (9) s'allume).

Si un de ces dispositifs intervient, il faut toujours chercher la cause de cette intervention et l'éliminer avant de pousser le bouton de réarmement et faire démarrer le générateur ("ANOMALIES DE FONCTIONNEMENT, CAUSES ET SOLUTIONS").

RECOMMANDATIONS GENERALES

L'installation, le réglage et l'utilisation du générateur d'air chaud doivent respecter les normes et les lois en vigueur relatives à l'utilisation de l'appareil.

Il convient de s'assurer que:

- les instructions contenues dans ce livret soient suivies scrupuleusement;

- le générateur ne soit pas installé dans des locaux où il y aurait des risques d'explosion ou d'incendie;
- des matériaux inflammables ne soient pas déposés à côté de l'appareil (la distance minimum doit être d'au moins 3 m);
- des mesures suffisantes contre les incendies aient été prévues;
- l'aération du local dans lequel se trouve le générateur soit garantie et suffisante aux nécessités de ce générateur;
- l'appareil soit placé à côté d'une cheminée et d'un tableau électrique d'alimentation avec des caractéristiques conformes aux caractéristiques déclarées;
- le générateur soit contrôlé avant sa mise en marche et régulièrement surveillé durant son utilisation; il faut éviter que des enfants ou des animaux non surveillés s'approchent de l'appareil;
- à la fin de chaque période d'utilisation l'interrupteur de sectionnement soit débranché.

Il faut absolument respecter les conditions de fonctionnement du générateur d'air chaud et en particulier:

- ne pas dépasser la puissance thermique maximum;
- s'assurer que le débit de l'air ne soit pas inférieur au débit nominal. Il faut donc contrôler qu'il n'y ait pas d'obstacles ou d'obstructions aux conduites d'aspiration de l'air et/ou de sortie de l'air, comme des toiles ou des couvertures placées sur l'appareil, des murs ou des objets encombrants à côté du générateur, etc. En effet, un faible débit d'air provoque la surchauffe de la chambre de combustion et l'intervention du thermostat de sécurité à réarmement manuel.

INSTRUCTIONS POUR L'INSTALLATION

Attention



Toutes les opérations décrites dans ce paragraphe doivent être effectuées par le personnel spécialisé et autorisé à cet effet.

CONNEXIONS ELECTRIQUES ET REGLAGES

Le générateur d'air chaud est fourni avec tous les dispositifs de contrôle et de sécurité indispensables au bon fonctionnement de l'appareil: un coffret électrique, un thermostat pour le ventilateur et un thermostat de sécurité à réarmement manuel sont déjà branchés.

Attention



La ligne électrique d'alimentation du générateur doit être pourvue d'une mise à la terre et d'un interrupteur magnéto-thermique avec un différentiel.

Le câble d'alimentation électrique doit être branché à un tableau électrique muni d'un interrupteur de sectionnement.

Il faut encore effectuer:

- Le branchement au réseau électrique (~1, 220 V, 50 Hz), doit être exécuté avec un câble d'alimentation du type H07RN-F une section de fil de 1 mm². Ce câble, qui n'est pas fourni, doit être;
- branché au coffret électrique du générateur à travers un presse-étoupe et relié aux bornes N, F et T de la barette de connexion (voir schéma électrique);
- relié directement à un tableau électrique d'alimentation muni d'un interrupteur de sectionnement;
- d'une longueur inférieure à 2 m;
- le montage du brûleur qui doit être fixé au générateur avec les vis appropriées en ayant soin d'interposer le joint fourni avec le brûleur;
- le branchement du brûleur à la ligne d'alimentation du combustible (le livret d'instructions du brûleur);
- le branchement électrique du brûleur qui doit être exécuté avec la fiche (11);
- l'éventuel branchement d'un thermostat d'ambiance ou d'autres accessoires de l'installation (par exemple, l'horloge) qui doit être branché au coffret électrique du générateur à travers un presse-étoupe (7) et relié aux bornes 6 et 7 de la barette de connexion ("SCHÉMA ÉLECTRIQUE").

Après avoir effectué toutes les opérations décrites et avant de mettre en fonction la machine, il convient de contrôler les connexions élec-

triques effectuées avec celles reportées sur la schéma électrique et de vérifier l'étalonnage du thermostat F ("LE TABLEAU DES CARACTÉRISTIQUES TECHNIQUES").

Au premier démarrage il faut toujours contrôler que l'absorption de courant du ventilateur ne dépasse pas l'absorption déclarée.

Enfin, le brûleur doit être réglé en suivant les instructions fournies sur le livret d'instructions relatif au brûleur.

RACCORDEMENT AUX CONDUITS DE SORTIE DE L'AIR CHAUD

Le générateur d'air chaud est prévu pour fonctionner avec une diffusion d'air chaud.

Cet dispositif peut être relié à des conduits de section correcte, si des exigences spécifiques d'utilisation le demandent; la valeur du débit de l'air peut varier, pour ce motif il convient d'effectuer des contrôles et des réglages. Ces contrôles et réglages sont absolument nécessaires chaque fois qu'un changement significatif est apporté au circuit de distribution de l'air chaud (modifications de la longueur et du diamètre des tubes, du nombre d'angles, etc.)

Il faut:

- Vérifier que le courant absorbé par le moteur du ventilateur ne soit pas supérieur à la valeur déclarée;
- Vérifier que le débit de l'air soit égal au débit nominal.

RACCORDEMENT AU CONDUIT D'EVACUATION DES FUMÉES

Les conduites d'évacuation des fumées doivent être en acier et conformes à la règle EN 1443.

Le rendement de la combustion et le fonctionnement correct du brûleur dépendent du tirage de la cheminée. Le raccordement à la cheminée doit être effectué en respectant les conditions des lois en vigueur et en observant les prescriptions suivantes:

- le parcours du raccordement à la cheminée doit être le plus court possible et en pente ascendante;
- il faut éviter les angles fermés ainsi que les réductions de section;
- il faut prévoir une cheminée pour chaque générateur;
- le tirage de la cheminée doit être au moins égal au tirage prescrit.

ANALYSE DES PRODUITS DE LA COMBUSTION

Les sondes pour le contrôle des produits de la combustion et de la température des fumées doivent être placées suivant les indications de la Fig. 3.

A la fin des tests d'essai le trou pratiqué pour l'introduction des sondes doit être scellé avec un matériel qui garantisse l'étanchéité du conduit et qui soit résistant aux températures élevées.

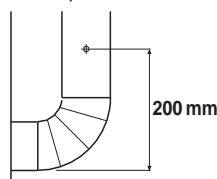


Fig. 3

BRANCHEMENT A LA LIGNE D'ALIMENTATION DU COMBUSTIBLE ET PASSAGE D'UN TYPE DE GAZ A L'AUTRE

Ce branchement doit être exécuté en suivant les indications du livret d'instructions du brûleur.



Le brûleur à gaz est du type polycombustible, il peut donc fonctionner avec du gaz naturel ou du G.P.L. Le générateur d'air chaud est fourni avec un brûleur déjà prédisposé pour fonctionner avec du gaz naturel, G20. Pour le passage du gaz naturel au G.P.L. ou viceversa il faut suivre les indications du livret d'instructions du brûleur. Ce livret est joint au brûleur dans une enveloppe contenant l'éventuel orifice calibré qu'il faut substituer (livret d'instructions du brûleur) et l'étiquette adhésive indiquant le type de gaz pour lequel la machine est prédisposée.

INSTRUCTIONS POUR L'UTILISATION

DEMARRAGE

Pour mettre en marche le générateur:

- Mettre le commutateur (2) sur la position "0";
- Alimenter électriquement le générateur en agissant sur l'interrupteur de sectionnement placé sur le tableau électrique d'alimentation.

- Si le fonctionnement est manuel, il faut déplacer le commutateur (2) sur la position  : le brûleur démarre et après quelques minutes de préchauffage de la chambre de combustion, le ventilateur démarre.
- Si le fonctionnement est automatique, il faut régler la valeur de la température désirée sur le thermostat d'ambiance et placer le commutateur (2) sur la position  : le générateur démarre et s'arrête automatiquement quand la température du local est respectivement supérieure ou inférieure à la valeur sélectionnée.
- Si après ces opérations le générateur ne fonctionne pas, il faut consulter le paragraphe "ANOMALIES DE FONCTIONNEMENT CAUSES ET SOLUTIONS" et découvrir la cause pour laquelle l'appareil ne fonctionne pas.

ARRET

Pour arrêter l'appareil il faut agir sur le commutateur (2), en le mettant, sur la position "0" si le fonctionnement est manuel, ou sur le thermostat d'ambiance si le fonctionnement est automatique. Le brûleur s'arrête et le ventilateur continue à fonctionner, en démarrant plusieurs fois, jusqu'au refroidissement complet de la chambre de combustion.


Attention



Il ne faut jamais arrêter le fonctionnement du générateur en débranchant l'interrupteur de sectionnement du tableau d'alimentation.

L'alimentation électrique doit être débranchée seulement après l'arrêt du ventilateur.

VENTILATION

Pour obtenir la seule ventilation continue du générateur, il faut mettre le commutateur (2) sur la position .

ENTRETIEN

Attention



Toutes les opérations décrites dans ce paragraphe doivent être effectuées par le personnel spécialisé et autorisé à cet effet.

Pour un bon fonctionnement de l'appareil il est nécessaire d'effectuer périodiquement les opérations suivantes.

Avant de commencer, retirez la prise électrique du générateur.

Attention



Avant de commencer cette opération il faut:

- arrêter l'appareil selon les indications du paragraphe précédent;
- débrancher l'alimentation électrique en agissant sur l'interrupteur de sectionnement placé sur le tableau électrique d'alimentation;
- attendre que le générateur se refroidisse.

NETTOYAGE DE L'ECHANGEUR DE CHALEUR ET DE LA CHAMBRE DE COMBUSTION

Pour prolonger la durée de la machine et en maintenir sa bonne efficacité, cette opération doit être effectuée au moins à la fin de chaque saison de chauffe ou plus souvent s'il y a une présence excessive de suie. Ce phénomène peut dépendre du tirage défectueux de la cheminée, de la mauvaise qualité du combustible, du mauvais réglage du brûleur, de la succession plus ou moins fréquente des phases d'allumage et d'arrêt du brûleur. Il est utile d'être attentif pendant le fonctionnement: des pulsations au moment du démarrage peuvent être dues à une présence excessive de suie.

Pour rejoindre la partie interne de la chambre de combustion et de l'échangeur il faut d'abord enlever le brûleur (a), puis démonter le panel postérieur inférieur (c) et celui d'inspection de l'échangeur (e) enlevant les turbolateurs (d) : avec un écouvillon et un aspirateur enlever la suie et les déchets.

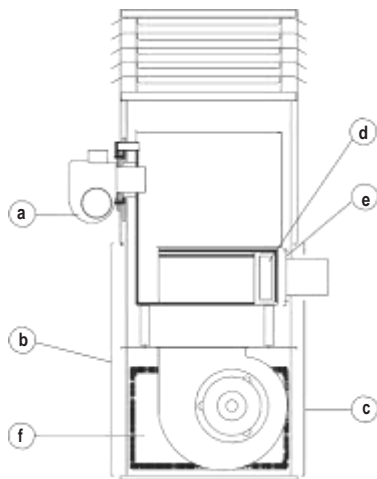


Fig. 4

NETTOYAGE DU VENTILATEUR

Il faut enlever d'éventuels déchets déposés sur la grille d'aspiration (f), et si cela est nécessaire il faut nettoyer avec de l'air comprimé les pales du ventilateur.

NETTOYAGE DU BRULEUR

Pour un bon fonctionnement du générateur il faut effectuer régulièrement un entretien du brûleur en s'adressant à un centre d'assistance technique autorisé.

Les opérations de nettoyage, entretien et réglage doivent de toutes façons se dérouler en se conformant scrupuleusement aux instructions spécifiques reportées sur le livret d'instructions.

Attention



Après chaque type de maintenance technique, vérifier que l'appareille soit en fonction régulièrement.

TRANSPORT ET DEPLACEMENT

Pour le transport et le déplacement, la machine doit être posée sur une base et soulevée avec un chariot élévateur: aucun point d'accrochage pour le soulèvement n'a été prévu.

La machine peut être aussi placée sur des consoles de soutien.

Pour cela il faut la pencher sur le côté latéral non visible dans la Fig. 1 (G).

Attention



Avant de déplacer l'appareil il faut:

- arrêter la machine selon les indications du paragraphe précédent;
- débrancher le courant électrique en enlevant la prise;
- attendre que le générateur se soit refroidi.

N'essayer jamais de soulever manuellement le générateur: son poids excessif pourrait vous provoquer des dommages physiques importants.

ANOMALIES DE FONCTIONNEMENT, CAUSES ET SOLUTIONS

Anomalie de fonctionnement	Cause	Solution
• L'appareil ne démarre pas	• Le courant électrique n'arrive pas	<ul style="list-style-type: none"> • Vérifier le fonctionnement et la position de l'interrupteur • Vérifier les caractéristiques de la ligne électrique • Vérifier les branchements électriques • Vérifier l'efficacité des fusibles
	• Mauvaise position de l'interrupteur général	• Sélectionner la position correcte
	• Mauvais fonctionnement du thermostat d'ambiance	<ul style="list-style-type: none"> • Vérifier la position du thermostat et la corriger • Vérifier le bon fonctionnement du thermostat
	• Dispositif de sécurité (brûleur, thermostat L, relais thermique) non réarmé après une réparation	• Pousser le respectif bouton de réarmement
• Intervention du thermostat L (la lampe (8) s'allume)	• Surchauffe de la chambre de combustion	<ul style="list-style-type: none"> • Contrôler le débit du combustible • Vérifier la correcte position d'éventuels rideaux, gâches, etc. • Enlever d'éventuels déchets bloqués dans les conduites de l'air ou dans les grilles de ventilation. • Régler le rapport de transmission entre le moteur et le ventilateur
• Intervention du relais thermique RM (la lampe (9) s'allume)	• Absorption excessive de courant du moteur du ventilateur	• Régler le rapport de transmission entre le moteur et le ventilateur.
• Le brûleur démarre, la flamme ne s'allume pas, la lampe témoin du bouton de réarmement s'allume	• Mauvais fonctionnement du brûleur	• Si après avoir poussé le bouton de réarmement et après avoir fait démarré le générateur, l'inconvénient se répète pour une seconde fois, il faut s'adresser au Service d'Assistance Technique.
• Le ventilateur ne démarre pas ou démarre en retard	• Le courant électrique n'arrive pas	<ul style="list-style-type: none"> • Vérifier l'efficacité des fusibles • Vérifier les branchements électriques
	• Panne du thermostat F	• Contrôler le thermostat, le régler et éventuellement le remplacer
	• Bobinage du moteur brûlé ou interrompu	• Remplacer le moteur du ventilateur
	• Condensateur du moteur brûlé	• Remplacer le condensateur
	• Roulements du moteur bloqués	• Remplacer les roulements
• Bruits et vibrations du ventilateur	• Déchets déposés sur les pales du ventilateur	• Enlever les déchets
	• Circulation de l'air insuffisante	• Eliminer tout obstacle possible au passage de l'air
	• La courroie de transmission desserrée ou non alignée	• Régler la tension de la courroie de transmission.
• Réchauffement insuffisant	• Capacité du brûleur insuffisante	• S'adresser au Service d'Assistance Technique

BESCHREIBUNG

Die Warmlufterzeuger der Serie SP sind zum Heizen von mittleren bis zu großen Räumen bestimmt, für die eine feststehende Heizquelle erforderlich ist.

Die Luft wird dadurch erwärmt, das die mittels Verbrennung erhaltene thermische Energie, durch den heißen Rauch an die frische Luft über die Metallflächen der Brennkammer, mit doppeltem Rauchumlauf, und über den Wärmeaustauscher abgegeben wird.

Der für die Passage der Luft und jener für den Durchzug des Rauchs vorgesehene Kanal sind voneinander getrennt und so ausgeführt, daß die Schweißstellen und Dichtungen hermetisch sind. Die Verbrennungsprodukte werden, nach Abkühlen, einem Abzugsrohr zugeführt; genanntes Rohr ist an einen Kamin bzw. Schornsteinrohr anzuschließen und zwar sollen die Ausmaße desselben so sein, daß der Austritt des Rauches gewährleistet wird.

Der Sauerstoffträger, d.h. die für die Verbrennung notwendige Luft, wird vom Brenner direkt aus dem aufzuheizenden Raum angesogen; genannter Raum muß deshalb entsprechend gelüftet werden, damit ein hinreichender Luftaustausch vorhanden ist.

Der Endausblaskanal für die Warmluft ist mit vier seitlichen regelbaren Öffnungen versehen (Bild 2), die so gedreht werden können, daß der Warmluftstrom in die gewünschte Richtung ausgeblasen wird.

Achtung



Während des Betriebs müssen zwei der vier Seiten offen gelassen werden, um ein Überhitzen der Brennkammer zu vermeiden. Aus diesem Grund sind die Flügel an der Stirnseite, d.h. auf der Brennerseite, durch einen Bügel blockiert, um ein völliges Verschließen zu vermeiden.

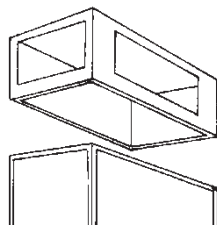


Bild 2

Die Warmlufterzeuger der Serie SP können mit Dieselloil, Erdgas (G20) oder Flüssiggas G.P.L. (Butan, G30, und Propangas, G31) betriebenen Brennern in der Betriebsweise ON-OFF verwendet werden.

Achtung



Es dürfen lediglich die vom Hersteller ausgewählten und gelieferten Brenner eingesetzt werden. Die EG-Kennzeichnung am Gerät ist hinfällig, falls der Brenner mit einem nicht originalen Brenner ersetzt wird, auch wenn dieser über ähnliche Merkmale verfügen sollte.

Der Betrieb des Brenners wird schließlich durch drei Sicherheitsvorrichtungen überprüft, die im Falle einer schweren Betriebsstörung eingreifen. Das Brenner-Kontrollgerät, das auf dem Gehäuse des Brenners selbst montiert ist und über eine Wiedereinschalttaste verfügt, bewirkt bei Erlöschen der Flamme den Stillstand. Der Sicherheitsthermostat, mit Wiedereinschaltung von Hand, L, und dem thermischen Relais, RM, greifen ein, indem sie den Betrieb des Warmlufterzeugers blockieren: Erstgenannter, wenn die Brennkammertemperatur den eingestellten Grenzwert überschreitet (die Signallampe (8) leuchtet auf), Zweitgenannter, wenn der Strombedarf des Lüftermotors den Grenzwert überschreitet (die Signallampe (9) leuchtet auf).

Wenn eine dieser Sicherheitsvorrichtungen eingreift, ist stets die Ursache dafür aufzusuchen und der Schaden muß vor Drücken der entsprechenden Wiedereinschalttaste und Wiedereinschalten des Warmlufterzeugers behoben werden ("BETRIEBSSTÖRUNGEN, URSACHEN UND BEHEBUNGEN").

ALLGEMEINE EMPFEHLUNGEN

Die Installation, die Regelung und der Einsatz von Warmlufterzeugern hat unter Berücksichtigung der geltenden Vorschriften und Gesetze über die Verwendung des Gerätes zu erfolgen.

Es empfiehlt sich, für Folgendes zu sorgen:

- Genaue Befolgung der in vorliegendem Handbuch enthaltenen Anleitungen;
- Vermeidung der Aufstellung von Warmlufterzeugern in Räumen, in welchen Explosionsgefahr besteht oder in denen kein Feuer verwendet werden darf;
- Keine Lagerung von entflammaren Materialien in Nähe des Gerätes (Mindestabstand entspricht 3 m);
- Entsprechende Vorsorge für brandverhütende Maßnahmen;
- Lüftung des Raumes in dem sich der Warmlufterzeuger befindet und außerdem soll diese hinreichend für den Bedarf des Gerätes selbst sein;
- Aufstellung des Gerätes in Nähe eines Kamins und eines elektrischen Versorgungsschalttafeln, das den angeführten Kennwerten entspricht;
- Überprüfung des Gerätes vor der Inbetriebnahme und regelmäßige Kontrolle während der Verwendung selbst, insbesondere soll verhindert werden, daß sich dem Gerät unbewacht Kinder oder Tiere nähern;
- Nach Abstellen des Betriebes soll jedesmal der Unterbrechungsschalter aus der Steckdose herausgezogen werden.

Weiters sind die Betriebsbedingungen des Warmlufterzeugers zu berücksichtigen, insbesondere:

- die thermische Höchstleistung der Feuerung darf nicht überschritten werden;
- Man hat sich zu vergewissern, daß die Luftzufuhr nicht unter der Nominalluftzufuhr liegt; es ist deshalb zu prüfen, daß keine Hindernisse oder Verstopfungen in den Ansaug- und/oder Ausblaskanälen vorhanden sind, wie etwa auf dem Gerät abgelegte Tücher oder Decken oder in unmittelbarer Nähe des Gerätes befindliche Wände bzw. große Gegenstände. Eine geringe Luftzufuhr kann nämlich zu einer Überbelastung des Lüfters führen, was eine Überhitzung des Motors und der Brennkammer bewirkt und demnach das Einschreiten des Sicherheitsthermostaten, mit Wiedereinschaltung von Hand.

ANLEITUNGEN FÜR DEN INSTALLATEUR

Achtung



Alle in diesem Kapitel beschriebenen Operationen sind von entsprechend befähigtem Fachpersonal auszuführen.

STROMANSCHLÜSSE UND REGELUNGEN

Die Serienausführung des Warmlufterzeugers versteht sich inklusive aller für den Betrieb des Gerätes unerläßlichen Kontroll- und Sicherheitseinrichtungen: elektrische Schalttafel, Lüfterthermostat und Sicherheitsthermostat mit Wiedereinschaltung von Hand bereits angeschlossen.

Achtung



Die elektrische Versorgungsleitung des Warmlufterzeugers muß mit einer Erdleitung und mit einem thermischen Magnetschalter mit Differential ausgestattet werden.

Das elektrische Versorgungskabel ist an ein mit Trennschalter ausgestattetes elektrisches Schalttafel anzuschließen.

Weiters ist noch folgendes auszuführen:

- Der Anschluß ans Stromnetz (1, 220V, 50 Hz), mittels Versorgungskabel HO7RN-F, Kabelschnitt 1 mm²; bei genanntem Kabel, das nicht serienmäßig geliefert wird, folgendes zu beachten;
- es wird mittels der Kabelführung in die Schalttafel des Warmlufterzeugers eingeführt und an die Klemmen N, F und T der Klemmenleiste angeschlossen ("ELEKTRISCHES SCHEMA");
- es wird direkt an eine mit Trennschalter versehene Versorgungsschalttafel angeschlossen;
- seine Länge darf 2 m nicht überschreiten;

- Brennermontage, wobei der Brenner an den Warmlufterzeuger mit den entsprechenden Schrauben zu montieren ist, wobei die mit dem Brenner mitgelieferte Dichtung zwischenzulegen ist;
- Anschluß des Brenners an die Brennstoff-Versorgungsleitung (vgl. Brenner-Betriebsanleitung);
- Elektrischer Anschluß des Brenners, der an entsprechender Steckdose (11) vorzunehmen ist;
- Eventueller Anschluß des Raumthermostaten oder weiterer Zubehörteile der Anlage (so z.B. einer Uhr): der Kabel mittels der Kabelführung (7) in die Schalttafel des Warmlufterzeugers eingeführt und an die Klemmen (6) und (7) der Klemmenleiste angeschlossen ("ELEKTRISCHES SCHEMA");

Nachdem alle Anschlüsse vorgenommen worden sind, ist es ratsam, vor Inbetriebnahme des Gerätes die hergestellten Anschlüsse mit denjenigen, die auf dem elektrischen Schema verzeichnet sind, zu vergleichen und die Eichung des Thermostats F ("TABELLE DER TECHNISCHE DATEN") zu überprüfen. Bei der ersten Inbetriebnahme ist stets darauf zu achten, daß der Strombedarf des Lüfters die angegebenen Werte nicht übersteigt.

Der Brenner ist abschließend gemäß den auf der beigegeführten Bedienungsanleitung vermerkten Angaben zu regeln.

ANSCHLUSS AN DIE WARMLUFT-FÖRDERKANÄLE

Der Warmlufterzeuger ist für einen Betrieb mit direkter Luftverteilung vorgesehen.

Diese Vorrichtung kann an Kanäle mit entsprechendem Durchmesser angeschlossen werden, falls spezielle Einsatzfälle dies verlangen; nachdem der Wert der Luftförderung variieren kann, sind Kontrollen und Regelungen durchzuführen, die jedesmal, wenn wesentliche Veränderungen am Verteilungskreislauf der Warmluft auftreten (Veränderung der Länge oder des Durchmessers der Rohre, der Anzahl der Kurven usw.). Demnach ist folgendes vorzunehmen:

- Überprüfen, daß der vom Lüftermotor absorbierte Strombedarf nicht über dem angegebenen Wert liegt;
- Überprüfen, daß die Luftförderleistung der Nominalförderleistung entspricht.

ANSCHLUSS AN DAS RAUCHROHR ZUR ENTFERNUNG DES RAUCHES

Die Rauchleitungen von Evakuieren müssen in Stahl, und Normentsprechend EN 1443 sein.

Die Brennerleistung und der einwandfreie Betriebsablauf des Brenners hängen vom Schornsteinzug ab. Der Schornsteinanschluß hat entsprechend der in Kraft stehenden Gesetznormen und unter Beachtung folgender Vorschriften zu erfolgen:

- Der Rauchrohrweg hat so kurz wie nur möglich zu sein und aufsteigende Richtung aufzuweisen;
- Enge Kurven und Durchmesser verringierungen sind zu vermeiden;
- Für jeden einzelnen Warmlufterzeuger ist ein Schornstein vorzusehen;
- Der Schornsteinzug soll mindestens dem vorgeschriebenen entsprechen.

ANALYSE DER VERBRENNUNGSPRODUKTE

Zur Kontrolle der Zusammensetzung der Verbrennungsprodukte und der Rauchtemperatur sind die entsprechenden Sonden, wie auf Bild 3 dargestellt, anzubringen.

Bei Abschluß der Prüfung ist das zur Einführung der Sonden hergestellte Loch mit einem Material zu versiegeln, das die Dichtheit des Rohres gewährleistet und bei hohen Temperaturen temperaturbeständig bleibt.

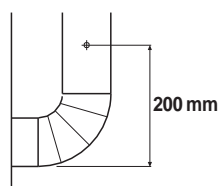


Bild 3

ANSCHLUSS AN DIE BRENNSTOFFVERSORGUNGSLEITUNG UND UMRÜSTUNG DES GASGERÄT AUF EINE ANDERE GASART

Dieser Anschluß hat gemäß den Brenneranleitungen zu erfolgen. Der Gasbrenner wird als Mehrbrennstoff-Ausführung hergestellt und kann daher mit Erdgas oder Flüssiggas G.P.L. betrieben werden. Der Warmlufterzeuger verfügt über einen Brenner, der bereits zum Betrieb mit Erdgas, G20, vorgesehen ist. Zum Umrüsten vom Erdgasbetrieb auf Flüssiggasbetrieb, oder umgekehrt, sind die Anleitungen des Brennerhandbuchs zu befolgen. Gennantes Handbuch wird mit dem vorliegenden mitgeliefert, anliegend befindet sich auch ein Umschlag mit dem kalibrierten Mundstück, das eventuell auszuwechseln ist (Brenner-Gebrauchsanleitungen) und ein Klebeetikett auf dem die Gasart angegeben ist, für die das Gerät vorgesehen ist.

GEBRAUCHSANWEISUNGEN

INBETRIEBNAHME

Beim Anlassen des Warmlufterzeugers ist Folgendes zu beachten:

- Sich vergewissern, daß der Geräteschalter (2) auf Position "0" geregelt ist;
- Den Warmlufterzeuger durch Drücken auf dem am elektrischen Versorgungsschalttafel angebrachten Unterbrechungsschalter elektrisch versorgen;
- Bei nicht automatischem Betrieb den Geräteschalter (2) auf Position stellen: der Brenner startet und nach einigen Minuten Vorwärmung der Brennkammer tritt auch der Lüfter in Betrieb;
- Bei einem automatisch betriebenen Gerät ist der gewünschte Temperaturwert auf dem Raumthermostaten einzustellen und der Geräteschalter (2) auf Position zu stellen: Das An- und Abschalten des Gerätes erfolgt automatisch sobald die Raumtemperatur unter bzw. über dem eingestellten Wert liegt;
- Sollte der Warmlufterzeuger nach genannten Vorkehrungen nicht funktionieren, sehen Sie zur Auffindung der Störungsursache im Paragraphen "BETRIEBSSTÖRUNGEN, URSACHEN UND BEHEBUNGEN" nach.

ABSTELLEN

Um das Gerät abzustellen ist, bei manuell betriebenem Gerät, der Geräteschalter (2) auf Position "0" zu stellen. Wenn es sich um ein automatisch betriebenes Gerät handelt, erfolgt die Regelung am Raumthermostaten. Der Brenner stoppt und der Lüfter bleibt weiter in Betrieb, wobei er mehrmals anläuft, bis die Brennkammer völlig abgekühlt ist.

Achtung



Der Betrieb des Warmlufterzeugers darf nicht dadurch gestoppt werden, daß man einfach den Stecker aus dem Versorgungsschalttafel herauszieht. Die elektrische Versorgung darf erst nach Stillstand des Lüfters unterbrochen werden.

LÜFTUNG

Um lediglich den fortlaufenden Lüftungsbetrieb seitens des Gerätes zu erwirken, ist der Geräteschalter (2) auf die Position des -Symbols zu stellen.

WARTUNG

Achtung



Alle in diesem Kapitel beschriebenen Operationen sind von entsprechend befähigtem Fachpersonal auszuführen.

Für einen tadellosen Betrieb des Gerätes sind regelmäßig folgende Maßnahmen vorzunehmen, wobei allerdings zu beachten ist, daß vorher die Stromversorgung des Warmlufterzeugers zu unterbrechen ist.

Achtung



Vor Beginn der Arbeiten ist Folgendes durchzuführen:

- Das Gerät gemäß den Anleitungen des vorigen Paragraphen abstellen;
- Die Stromversorgung durch Drücken auf dem Unterbrechungsschalter auf dem Schalttafel unterbinden;
- Solange warten, bis das Gerät abgekühlt ist.

REINIGUNG DES WÄRMEAUSTAUSCHERS UND DER BRENNKAMMER

Um dem Gerät seine hohe Leistungsfähigkeit zu bewahren und seine Lebensdauer zu verlängern, sind die in diesem Paragraphen beschriebenen Reinigungsarbeiten wenigstens ein Mal am Ende jeder Betriebs-saison vorzunehmen, oder mehrmals, wenn eine übertriebene Menge an Ruß vorherrscht; zu dieser Erscheinung kann es kommen, wenn z.B. der Schornsteinzug nicht einwandfrei ist, Brennstoff schlechter Qualität verwendet wird, oder der Brenner schlecht eingestellt ist, oder weiters, wenn das An- und Abschalten des Gerätes mehr oder weniger oft erfolgt. In diesem Zusammenhang ist während des Betriebes des Gerätes aufzupassen: kommt es zu Pulsierungen beim Anlauf, kann dies ein Anzeichen von Vorhandensein zu großer Rußmenge sein.

Um sich Zugang zum Wärmeaustauscher und Brennkammer zu verschaffen, sind, nach Entfernung des Brenners (a), die hintere Platte (c), die Inspektionsplatte (e) und die Verwirbellungsbleche (d) zu entfernen; mit einer Reinigungsbürste und einem Staubsauger sind rückständiger Ruß und sonstige Fremdkörper zu beseitigen.

REINIGUNG DES LÜFTERS

Eventuell auf dem Gitter an der Ansaugseite anhaftende Fremdkörper (f) entfernen und, falls nötig, das Flügelrad mit Druckluft reinigen.

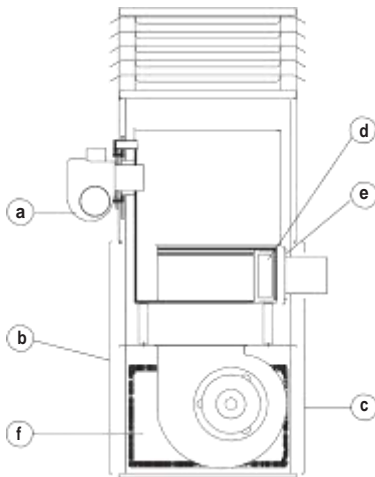


Bild 4

REINIGUNG DER BRENNKAMMER

Für einen einwandfreien Betrieb des Gerätes ist für die regelmäßige Wartung der Brennkammer zu sorgen, wofür man sich an eine dazu befähigte Kundendienststelle wende. Die Reinigungsarbeiten, die Wartung und Regelung sollen auf jeden Fall unter genauer Einhaltung der entsprechenden in der Betriebsanleitung enthaltenen Empfehlungen durchgeführt werden.

Achtung



Nach jeder technische Wartung, überprüfen Sie bitte daß die Maschine, die regelmäßig beginnt.

TRANSPORT UND VERSTELLEN

Für den Transport und das Verstellen des Gerätes soll dieses auf einen Untersatz gestellt und mit einem Hebewagen gehoben werden: Es sind keine Ansatzpunkte zum Heben vorgesehen.

Das Gerät kann auch au (G) ersichtlich ist.

Achtung



Vor dem Verstellen des Gerätes ist Folgendes zu tun:

- das Gerät ist gemäß den in vorigem Paragraphen gemachten Angaben abzuschalten;
- die elektrische Versorgung ist durch Herausziehen des Steckers aus der Steckdose zu unterbrechen;
- zuwarten, bis das Heizgerät abgekühlt ist.

Man versuche nicht, das Gerät mit bloßen Händen zu heben: das zu große Gewicht könnte zu erheblichen körperlichen Schäden führen.

BETRIEBSSTÖRUNGEN UND BEHEBUNG

Betriebsstörung	Ursache	Behebung
• Gerät startet nicht	• fehlende Stromversorgung	<ul style="list-style-type: none"> • Funktionstüchtigkeit und Position des Schalters überprüfen • Merkmale der elektr. Leitung überprüfen • elektr. Verbindungen überprüfen • überprüfen, ob Sicherungen intakt sind
	• falsche Geräte- schalterstellung	• auf richtige Position stellen
	• Raumthermostatfunktioniert unregelmäßig	<ul style="list-style-type: none"> • Thermostatstellung überprüfen und korrigieren • Thermostatbetriebsfähigkeit überprüfen
	• Sicherheitsvorrichtung (Brenner, Thermostat L, thermisches Rélais) nicht wiedereingeschaltet nach Reparatur	• entsprechende Wiedereinschalt-taste drücken
• Eingriff von Thermostat L (Lampe (8) leuchtet auf)	• Überhitzung der Brennkammer	<ul style="list-style-type: none"> • Brennstoffzufuhr überprüfen • richtige Position von eventuellen Klappen, Stutzen usw. überprüfen • eventuelle Teile, die in den Luftleitungen oder Lüftergittern festgehalten werden, entfernen • Das Verhältnis zwischen Motor und Lüfter regeln
• Eingriff des thermischen Relais RM (Lampe (9) leuchtet auf)	• übertriebene Stromaufnahme seitens des Lüftermotors	• Das Verhältnis zwischen Motor und Lüfter regeln
• Brenner läuft an, Flamme zündet jedoch nicht und Signallampe d. Wiederein-schalttaste leuchtet auf	• unregelmäßiger Betrieb des Brenners	• sollte sich nach Drücken der Wiedereinschalttase und starten des Gerätes dieselbe Situation zum zweiten Mal ergeben, wende man sich an den tech. Kundendienst
• Lüfter läuft nicht an, oder läuft mit Verspätung an	• elektr. Versorgung fehlt	<ul style="list-style-type: none"> • überprüfen, ob Sicherungen intakt sind • die elektr. Verbindungen überprü-fen
	• Schaden am Thermostaten F	• Thermostat überprüfen, einstellen bzw. austauschen
	• Motorwicklung verbrannt oder unterbrochen	• Lüftermotor austauschen
	• Motorkondensator verbrannt	• Kondensator austauschen
	• Motorlager blockiert	• Lager austauschen
• Lärm bzw. Flattern vom Lüfter	• Fremdkörper auf Lüfterflügeln	• Fremdkörper entfernen
	• unzureichender Luftumlauf	• alle Hindernisse beseitigen, dieden Luftumlauf beeinträchtigen
	• gelockerter oder nicht flucht	• gerechter Antriebsriemen
• unzureichendes Aufwärmen	• unzureichende Wärmeleistung des Brenners	• man wende sich an den technischen Kundendienst

DESCRIPTION

SP space heaters have been designed for use in small to medium-sized rooms and buildings where a fixed heating system is required.

Heat is produced by combustion and the heat from the smoke is transmitted to the fresh air through the metal walls of the combustion chamber and the heat exchanger. The combustion chamber is of the type where smoke circulates twice.

The air and smoke pass through separated ducts, both of which are welded and sealed. When, after combustion, the waste gases have cooled, they are expelled through a duct which must be connected to a chimney or chimney flue. The chimney or chimney flue must be big enough to guarantee that the smoke is expelled efficiently.

The air which is used in combustion is aspirated directly from the room or building which is being heated. It is therefore of utmost importance that the room or building be properly ventilated so that enough fresh air is circulating at all times.

The air head has four lateral openings and adjustable fins which sends the hot air in the desired direction (Fig.2).

Warning



During use, two of the four sides must be left open so as to avoid overheating the combustion chamber. For this reason the fins in the front which are on the same side of the heater as the burner can never be completely closed as they are blocked by a bar.

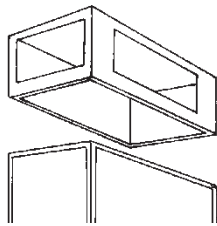


Fig. 2

SP space heaters can operate with burners that are fuelled by heating oil, methane (G20) or L.P.G. (butane G30 and propane G31) of the ON-OFF type.

Warning



Only the burners which are chosen and supplied by the manufacturer can be used. If another type of burner is used the heater no longer complies with CE regulations.

There are three safety devices which are activated in case of serious malfunction. The Burner Control Device, which is mounted on the burner and has a restart button, automatically stops the burner if the flame goes out. The Overheat Thermostat, L, of the manual restart type, is activated if the temperature of the combustion chamber rises above the set maximum limit; the warning light (8) lights up and the heater stops working. The Thermal Relay, RM, is activated if the fan motor starts to use more electrical current than the maximum permitted limit; the warning light (9) lights up and the heater stops working.

If any of these safety devices are activated you should check carefully what the problem actually is before pressing the restart button and starting the heater off again ("OBSERVED FAULTS, CAUSES AND REMEDIES").

GENERAL ADVICES

The space heater must be installed, set up and used in accordance with existing laws.

Here are a few general guidelines which should be followed:

- follow the instructions in this booklet very carefully;
- don't install the heater in places where there may be a risk of fire or explosion;
- inflammable material should be kept at a safe distance from the heater (Minimum 3 meters);
- all fire prevention regulations must be adhered to;
- the room or building which is being heated must be sufficiently ventilated so that the heater has enough air to function properly.

- the heater must be near a chimney or chimney flue and a suitable electric switchboard;
- don't let animals or children near the heater;
- after use make sure the disconnecting switch is off.

When using any type of space heater it is obligatory:

- not to exceed the maximum level of heat output of the furnace.
- to make sure that there is adequate air circulation and air supply to the heater and that nothing is obstructing the aspiration and expulsion of air. Movement of air may be obstructed in various ways including placing covers or other objects on the heater or positioning the heater too near a wall or other large object. If there is insufficient air supply the combustion chamber overheats and the overheat thermostat with manual restart is activated.

INSTALLATION

Warning



The following operations must be carried out by qualified personnel only.

ELECTRICAL CONNECTIONS AND SETTINGS

Every space heater is supplied along with the safety and control devices which are indispensable to the correct functioning of the unit. The electric switchboard, the fan thermostat and the overheat thermostat with manual restart have already been connected.

Warning



The mains supply to the heater must be earthed and have a magneto-thermal switch with differential. The power cord must be connected to a switch board which has a disconnecting switch.

The following operations must now be carried out:

- connect to the electricity supply (~1,220V,50Hz) with a power cord of the HO7RN-F type (section 1 mm²). This cord, which is not supplied with the heater;
- must be connected to the unit's electric switchboard by means of the cable fastener and connected to the terminals N, F and T ("WIRING DIAGRAM");
- must be connected directly to a mains switchboard which has a disconnecting switch;
- must not be longer than 2 meters;
- the burner must be mounted and attached to the heater with appropriate screws. The gaskets supplied with the burner should be placed between the burner and the heater;
- the burner must be connected to the fuel supply (Burner Instruction Manual);
- connect the burner to the electricity supply with the burner plug (11);
- connect accessories such as the room thermostat or clock to the unit's electric switchboard: electric wires must be connected by means of the cable fastener (7) to the terminals (6) and (7).

Having completed all these operations check carefully that all electrical connections correspond to the wiring diagram and check the setting of thermostat F ("TECHNICAL SPECIFICATIONS"). When the heater is first turned on you must check that the fan does not use more current than the maximum permitted limit. Finally, to regulate the burner follow the instructions in the Burner Instruction Manual.

CONNECTION TO HOT AIR DUCTS

The space heater provides heat by releasing and dispersing hot air. An air head is supplied and it can be connected to new air ducts if the user wishes to satisfy specific needs. In this case and in particular if the diameter and length of the ducts have been changed or if the number of bends has been modified, air output may vary. Consequently it is very important to check and regulate air output when any modification is made to air heads or air ducts. In all circumstances you must ensure that:

- the fan motor does not use more current than the maximum permitted limit;
- the volume of air flow corresponds to the recommended level.

DRAFT

The evacuation smoke flues have to be in steel and of conforming to the norm EN 1443.

Efficient combustion and trouble-free working of the burner depend on efficient flue draft. The unit must be connected to the chimney flue in accordance with current legal regulations and in line with the following guidelines:

- the tube which carries the smoke should cover as short a distance as possible and should slant upwards;
- there should be no sharp bends in the tubes and the diameter of the tubes must never be reduced;
- every heater must have its own chimney;
- flue draft must at least correspond to the minimum compulsory level in the Technical Specifications.

ANALYSIS OF COMBUSTION WASTE PRODUCTS

The probes which check the composition of combustion waste products and smoke temperature must be positioned as indicated in Fig. 3.

When these tests have been completed the hole which was drilled for the probe must be sealed with a material which is resistant to high temperatures and which ensures that the tube remains airtight.

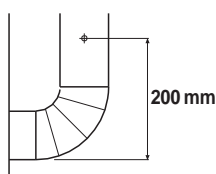


Fig. 3

CONNECTION TO FUEL SUPPLY AND CHANGING FROM ONE TYPE OF GAS TO ANOTHER

To connect the burner to the fuel supply follow the instructions in the Burner Instruction Manual.

The burner can use both methane gas and L.P.G. This heater has been predisposed to use methane gas, G20. To change from methane gas to L.P.G. or vice versa consult the Burner Instruction Manual which accompanies this manual. With the Burner Instruction Manual there is an envelope which contains a spare choke and an adhesive label which indicates the type of gas that the burner should use.

INSTRUCTIONS FOR USE

Switching on

- set the control knob (2) in position "0".
- turn on the disconnecting switch on the electric switchboard.
- If the unit is operated manually turn the control knob to . The burner starts up, the combustion chamber heats up and then the fan starts.
- if the unit operates automatically set the room thermostat at the desired level and turn the control knob (2) to : the heater will now start and stop automatically.
- if the heater doesn't start after you have completed the above operations consult the Troubleshooting section of this manual.

TURNING OFF

In manual operation turn control knob (2) to "0" or turn off control in automatic operation.

The burner stops while the fan turns itself on and off until the combustion chamber has completely cooled down.

Warning



Never stop the heater by simply turning off the disconnecting switch on the electric switchboard. The electrical supply must only be disconnected when the fan has come to a complete stop.

VENTILATION

When the control knob is turned to the symbol the heater operates in continuous fan mode.

MAINTENANCE

Warning



The following operations must be carried out by qualified personnel only.

Warning



Before carrying out any maintenance operation the heater must be disconnected from the mains. Therefore:

- stop the machine as instructed above;
- turn off the disconnecting switch on the electric switchboard;
- wait until the heater has cooled.

CLEANING THE HEAT EXCHANGER AND THE COMBUSTION CHAMBER

For the heater to operate efficiently the heat exchanger and combustion chamber must be cleaned after a period of prolonged use and more frequently if too much soot builds up. Soot builds up when there is not enough chimney draft, when the fuel is of very poor quality, when the burner is regulated incorrectly or when the heater is switched on and off too frequently. If the heater starts vibrating when it is turned on there is probably too much soot.

To reach the internal part of the heat exchanger and the combustion chamber remove the burner (a) and the back lower panel (c) as well as the exchanger inspection panel (e) and the baffle plates (d): Remove soot and extraneous material with a vacuum cleaner or tube cleaner.

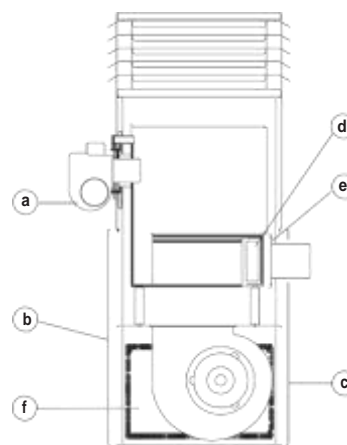


Fig. 4

CLEANING THE FAN

Remove any dirt or extraneous material from the mesh of the aspiration grill (f) and if necessary clean the propeller with an air-suction tool.

CLEANING THE BURNER

For the heater to work efficiently the burner must be serviced regularly by an Authorized Service Technician. All cleaning, servicing and regulation operations must be carried out as indicated in the Burner Instruction Manual.

Warning



After every type of technical maintenance, please verify that the machine starting regularly.

TRANSPORTING AND MOVING THE HEATER

To move or transport the heater, it place it on a raised base and lift with by a forklift truck. There are no eyebolts or hooking points for lifting.

The unit can be attached to brackets by attaching the side of the unit not shown in Fig. 1 (G) to the brackets.

Warning



Before moving the unit:

- turn it off as indicated above;
- disconnect electricity by pulling out the plug;
- wait until the heater cools down.

Never try to lift the heater manually. Doing so could result in physical injury.

OBSERVED FAULTS, POSSIBLE CAUSES AND REMEDIES

<i>Observed fault</i>	<i>Cause</i>	<i>Remedy</i>
<ul style="list-style-type: none"> • The heater won't start 	<ul style="list-style-type: none"> • Faulty electrical supply 	<ul style="list-style-type: none"> • Check function and positioning of main switch • Check power cord • Check electrical connections • Check fuses
	<ul style="list-style-type: none"> • Wrong positioning of main switch 	<ul style="list-style-type: none"> • Put main switch in correct position
	<ul style="list-style-type: none"> • Wrong setting of room thermostat 	<ul style="list-style-type: none"> • Check setting of room thermostat • Check function of room thermo-stat
	<ul style="list-style-type: none"> • Safety device (burner, thermostat L, Thermal relay) not restarted after repairs 	<ul style="list-style-type: none"> • Press the appropriate restart button
<ul style="list-style-type: none"> • Thermostat L cuts in (warning light (8) lights up) 	<ul style="list-style-type: none"> • The combustion chamber has overheated 	<ul style="list-style-type: none"> • Check fuel flow • Check position registers, draw-holes, etc. • Remove extraneous material from air ducts and ventilation grills • Increase air flow adjusting transmission between motor and fan
<ul style="list-style-type: none"> • Thermal relay RM cuts in (warning light (9) lights up) 	<ul style="list-style-type: none"> • Fan current absorption is excessive 	<ul style="list-style-type: none"> • Adjust transmission between motor and fan
<ul style="list-style-type: none"> • The burner starts up, the flame doesn't light up and the restart light comes on 	<ul style="list-style-type: none"> • Burner not working correctly 	<ul style="list-style-type: none"> • Press the restart button to turn on the heater. If the same problem arises again call an Authorized Service Technician
<ul style="list-style-type: none"> • The fan doesn't start up or starts up late 	<ul style="list-style-type: none"> • No electrical power 	<ul style="list-style-type: none"> • Check fuses • Check electrical connections
	<ul style="list-style-type: none"> • F thermostat out of order 	<ul style="list-style-type: none"> • Check the thermostat, set it and replace it if necessary
	<ul style="list-style-type: none"> • Winding of motor burnt or interrupted 	<ul style="list-style-type: none"> • Replace the fan motor
	<ul style="list-style-type: none"> • Condenser burnt 	<ul style="list-style-type: none"> • Replace the condenser
	<ul style="list-style-type: none"> • Motor bearings blocked 	<ul style="list-style-type: none"> • Replace the bearings
<ul style="list-style-type: none"> • The fan vibrates or makes unusual noise 	<ul style="list-style-type: none"> • Extraneous material on fan blades 	<ul style="list-style-type: none"> • Remove extraneous material
	<ul style="list-style-type: none"> • Not enough air circulation 	<ul style="list-style-type: none"> • Remove obstacles to air circulation
	<ul style="list-style-type: none"> • Drive belt loose or not aligned 	<ul style="list-style-type: none"> • Adjust drive belt tension
<ul style="list-style-type: none"> • Not enough heat 	<ul style="list-style-type: none"> • Wrong burner 	<ul style="list-style-type: none"> • Call an Authorized Service Technician

ОПИСАНИЕ

Теплогенераторы серии SP предназначены для обогрева помещений большой и средней площади, в которых требуется постоянное отопление.

Тепло производится путем сжигания и тепло от дыма, передается нагреваемому воздуху путём соприкосновения с металлическими стенками камеры сгорания. Камера сгорания имеет конструкцию, где дым циркулирует дважды.

Продукты сгорания отводятся через отдельный герметичный канал, который должен быть присоединен к дымоходу. Дымоход или дымовая труба должна быть достаточного диаметра, чтобы гарантировать, что продукты сгорания отведены эффективно.

Воздух, который используется в процессе горения, всасывается непосредственно из обогреваемого помещения, поэтому крайне важно, чтобы помещение или здание было хорошо вентилируемым (регулярный приток свежего воздуха).

Воздухораспределительная камера (рис. 2) оснащена поворотными ламелями для выбора направления воздушного потока.

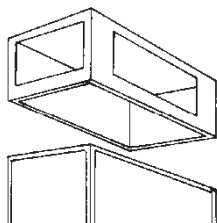


Рис. 2

Внимание



Во время эксплуатации две из четырех сторон должны быть оставлены открытыми, чтобы предотвратить перегрев камеры сгорания.

Нагреватели серии SP могут работать с горелками на дизельном, либо газообразном топливе (природный или сжиженный газ).

Внимание



Могут использоваться только горелки, которые идут в заводской комплектации. Если использовать другую горелку, то нагреватель больше не соответствует требованиям CE.

Установлены три устройства безопасности, которые активируются в случае серьезного сбоя. Устройство управления горелкой, которое крепится на горелке и имеет кнопку перезапуска, автоматически выключая горелку, если пламя гаснет. Термостат перегрева, L, с функцией ручного перезапуска, активизируется, если температура камеры сгорания поднимается выше установленного максимального предела; сигнальная лампа (8) загорается и нагреватель прекращает работу. Тепловое реле, RM, активизируется, если двигатель вентилятора начинает потреблять большее значение электрического тока, чем максимальный допустимый; сигнальная лампа (9) загорается и нагреватель прекращает работу. Если какой-либо из этих устройств безопасности активируется, необходимо установить причину, прежде чем нажать на кнопку перезагрузки и повторного запуска отопительного прибора ("Неисправности, причины и способы устранения")

ОБЩИЕ РЕКОМЕНДАЦИИ

Нагреватель должен быть установлен, настроен и использоваться в соответствии с действующим законодательством.

Убедитесь в соблюдении некоторых правил:

- тщательно следуйте настоящей инструкции;
- не устанавливайте нагреватель в местах, где есть вероятность возникновения пожара или взрыва;
- легковоспламеняющиеся материалы должны храниться на безопасном расстоянии от нагревателя (не менее 3 метров);
- должны соблюдаться все правила противопожарной безопасности;
- обогреваемое помещение или здание должно иметь достаточную для функционирования вентиляцию;
 - нагреватель должен располагаться рядом с дымоотводом и питающим электрическим щитом;
 - не допускайте животных и детей к нагревателю;
 - после использования убедитесь, что разъединитель отключен.

При использовании нескольких типов обогревателей обязательно:

- не превышать максимальный уровень тепловой мощности нагревателя.
- убедиться, что имеется достаточно циркуляции воздуха и подачи воздуха к обогревателю, и что ничто не препятствует поступлению и выходу воздуха. Движение воздуха может быть ограничено различными путями, включая размещение крышки или других предметов на нагревателе или размещения нагревателя слишком близко к стене или другому крупному предмету. Если объема воздуха недостаточно в камере сгорания, то термостат с ручным перезапуском будет активирован.

ПОДКЛЮЧЕНИЕ НАГРЕВАТЕЛЯ

Внимание



Следующие операции должны выполняться только квалифицированным персоналом.

ЭЛЕКТРИЧЕСКИЕ СОЕДИНЕНИЯ И НАСТРОЙКИ

Каждый нагреватель поставляется вместе с устройствами безопасности и управления, которые необходимы для правильного функционирования устройства. Коммутационный аппарат, термостат вентилятора и термостат перегрева с ручным перезапуском уже подключены!

Внимание



Электрическая сеть для питания нагревателя должна быть заземлена. Питающий кабель должен быть подключен к распределительному щиту с разъединителем.

- Последовательность проведения операций:
 - подключить к электросети (~ 1,220V, 50 Гц) с помощью шнура питания типа HO7RN-F (жила сечением 1 мм²). Этот шнур не входит в комплект нагревателя;
 - подключить к блоку управления аппарата с помощью кабелей в соответствии с электрической схемой;
 - расстояние до электрического щита должно быть не больше двух метров;
 - горелка должна быть установлена и прикреплена к нагревателю соответствующими винтами. Прокладки, поставляемые с горелкой, должны быть размещены между горелкой и нагревателем;
 - горелка должна быть подключена к системе подачи топлива;
 - подключить горелку к электросети через специальный разъем (11);

- подключить такие аксессуары, как, например, выносной термостат через специальные разъемы на блоке управления.

После завершения всех этих операций, тщательно проверьте все электрические соединения на соответствии схеме подключения и проверьте настройки термостата F («Технические характеристики»). При первом включении нагревателя необходимо убедиться, что вентилятор не потребляет больше тока, чем максимальный допустимый предел. Для регулировки горелки следуйте инструкциям в Руководстве по эксплуатации горелки

ПОДКЛЮЧЕНИЕ К ВОЗДУХОВОДАМ

Нагреватель обеспечивает тепло, выпуская и распределяя горячий воздух. Воздух подается к воздухоораспределительной камере и может быть при необходимости подключен к другим воздуховодам. В этом случае, в частности, если диаметр и длина каналов были изменены или если количество изгибов было модифицировано, выход воздуха может корректироваться. Следовательно, очень важно, проверять и регулировать выход воздуха при любой модификации. Во всех случаях необходимо убедиться, что:

- двигатель вентилятора потребляет ток, не больше допустимого предела;
- объем потока воздуха соответствует рекомендованному уровню.

ПРИСОЕДИНЕНИЕ ДЫМОХОДА

Отвод продуктов сгорания организован через стальной дымоход и соответствует EN 1443.

Эффективное сгорание и бесперебойная работа горелки зависит от эффективно организованного дымоотвода. Устройство должно быть подключено к дымоходу в соответствии с действующими правовыми нормами и следующими рекомендациями:

- дымоход проложен по максимально короткому пути, и должен быть наклонен вверх;
- не должно быть никаких острых изгибов трубы, а ее диаметр не должен быть уменьшен;
- каждый нагреватель должен иметь свой собственный дымоотвод.

АНАЛИЗ ПРОДУКТОВ СГОРАНИЯ

Зонды, которые проверяют состав продуктов сгорания отходов и температуры дыма должны быть расположены, как показано на рис. 3.

Когда эти тесты были выполнены отверстия, которые были сделаны для зонда, должны быть закрыты термостойким герметиком.

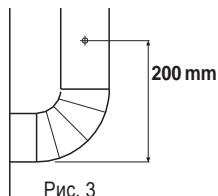


Рис. 3

Подключение подачи топлива и переход на другой вид газа

Это соединение должно быть сделано, как описано в руководстве по эксплуатации горелки.

Газовая горелка такого типа может использовать как топливо и метан и сжиженный газ

Генератор оснащен горелкой, готовый к работе с метаном газа, G20.

Для перехода с газа метан на сжиженный газ или наоборот следуйте инструкциям, приведенным в руководстве по эксплуатации горелки. Данное руководство прилагается к настоящему нагревателю.

ВКЛЮЧЕНИЕ:

- установить ручку управления (2) в положение "0";
- включите выключатель электрического щита;
- если прибор работает в ручном режиме, поверните ручку управления в положение Горелка запускается, камера сгорания нагревается, а затем запускается вентилятор
- если устройство работает в автоматическом режиме, установите комнатный термостат на желаемом уровне и поверните ручку управления (2) в положение : нагреватель будет запускаться и останавливаться автоматически;
- если нагреватель не запускается после выполнения описанных выше операций обратитесь в раздел Поиск и устранение неисправностей.

ВЫКЛЮЧЕНИЕ:

В режиме ручного управления поверните ручку (2) в положение "0" или отключите контроль в автоматическом режиме. Горелка останавливается, а вентилятора автоматически включается и выключается, пока камера сгорания полностью не остынет.

Внимание

Никогда не прекращайте работу нагревателя путем выключения разъединителя на электрическом щитке. Электропитание должно быть отключено только когда вентилятор полностью остановился.

ВЕНТИЛЯЦИЯ:

Когда ручка повернута в режим , нагреватель работает в непрерывном режиме вентилятора.

ОБСЛУЖИВАНИЕ

Внимание

Следующие операции должны выполняться только квалифицированным персоналом.

Перед выполнением каких-либо операций по техническому обслуживанию теплоносителя должен быть отключен от электросети. Поэтому:

- остановите нагреватель, как описано выше;
- выключите разъединитель на электрическом щитке;
- подождите, пока нагреватель остынет.

ОЧИСТКА ТЕПЛООБМЕННИКА И КАМЕРЫ СГОРАНИЯ

Для эффективной работы нагревателя теплообменник и камере сгорания должны быть очищены после длительного использования и более часто, если накапливается много сажи. Сажа накапливается, когда не хватает тяги в дымовой трубе, когда топливо имеет очень низкое качество, когда горелка настроена некорректно или когда нагреватель включается и выключается слишком часто. Если нагреватель начинает вибрировать, когда он включен, там, вероятно, слишком много сажи.

Чтобы добраться до внутренней части теплообменника и камеры сгорания, надо снять горелку (А) и заднюю нижнюю панель (С). Насколько возможно проконтролировать панель теплообменника (Е) и перегородки (D): Удалите сажу и посторонние материалы с помощью пылесоса или очистителя труб

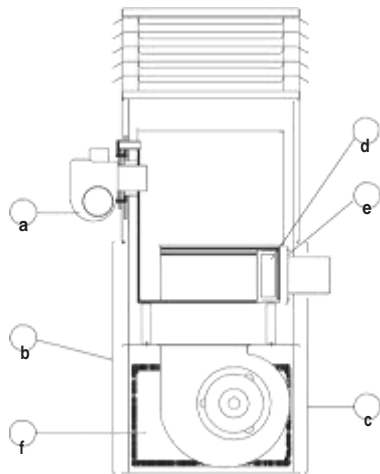


Рис. 4

ЧИСТКА ВЕНТИЛЯТОРА

Удалить грязь и посторонние материалы из сетки воздушного фильтра (F), и если необходимо, очистите винт вентилятора.

ЧИСТКА ГОРЕЛКИ

Для эффективной работы нагревателя горелка должна обслуживаться с помощью авторизованным сервисным специалистом. Все операции очистки, обслуживания и регулирования должны осуществляться, как указано в Руководстве по эксплуатации горелки.

Внимание



После каждого технического обслуживания, пожалуйста, убедитесь, что машина работает стабильно

ТРАНСПОРТИРОВКА И ПЕРЕМЕЩЕНИЕ НАГРЕВАТЕЛЯ

Для транспортировки или перемещения нагревателя поместите его на поддон и перемещайте при помощи вилочного погрузчика. Рым-болты или крепления для подъема не предусмотрены.

Внимание



Перед перемещением нагревателя:

- выключите его, как указано выше;
- отключите электричество, выдернув вилку;
- дождитесь пока нагреватель остынет.

Никогда пытайтесь поднять нагреватель вручную. Это может привести к травмам.

НЕИСПРАВНОСТИ В РАБОТЕ: ПРИЧИНЫ И СПОСОБЫ УСТРАНЕНИЯ

НЕИСПРАВНОСТИ В РАБОТЕ	ПРИЧИНЫ	СПОСОБЫ УСТРАНЕНИЯ
Нагреватель не запускается	• Отсутствует питание	<ul style="list-style-type: none"> • Проверить работу и положение главного выключателя • Проверьте шнур питания • Проверьте электрические соединения • Проверьте предохранители
	• Неправильное положение главного выключателя	• Установите главный выключатель в корректное положение
	• Неверно установленные параметры выносного термостата	<ul style="list-style-type: none"> • Проверьте настройку выносного термостата • Проверьте работу термостата
	Устройство безопасности (горелка, термостат L, тепловое реле) не запустилось после ремонта	• Нажмите соответствующую кнопку перезапуска
• Горит индикатор термостата L (8)	Камера сгорания перегрета	<ul style="list-style-type: none"> • Проверьте поток топлива • Удалите посторонние предметы из воздухопроводов и вентиляционных решеток • Проверьте поток воздуха между двигателем и вентилятором
• Горит индикатор теплового реле RM (9)	• Ток, потребляемый вентилятором является чрезмерным	• Отрегулируйте передаточное отношение между двигателем и вентилятором
• Горелка запускается, пламя не загорается, и загорается индикатор перезапуска	Горелка работает некорректно	• Нажмите кнопку сброса, чтобы перезапустить нагреватель. Если же проблема возникает вновь – вызвать авторизованного сервисного специалиста
• Вентилятор не запускается или запускается поздно	• Отсутствует питание электрической сети	<ul style="list-style-type: none"> • Проверьте предохранители • Проверьте электрические соединения
	• F термостат вышел из строя	• Проверьте термостат, при необходимости замените его
	• Обмотка двигателя сгорела или повреждена	• Заменить двигатель вентилятора
	• Конденсатор двигателя сгорел	• Заменить конденсатор
	• Заблокированы подшипники двигателя	• Замените подшипники
• Шум и вибрация вентилятора	• Инородные тела попали на лопасти вентилятора	• Удалить инородные тела
	• Плохая циркуляция воздуха	• Удалите все препятствия, которые могут помешать прохождению воздуха
• Не хватает тепла	• Недостаточная мощность горелки	• Обратитесь в авторизованный сервисный центр

СЕРТИФИКАЦИЯ ПРОДУКЦИИ

Товар сертифицирован на территории России органом по сертификации: РОСС RU.0001.11AB51
ОС Продукции ООО «ГОСТЭКСПЕРТСЕРВИС»

Юридический адрес:

РФ, 109599, г. Москва,
ул. Краснодарская, д.74, корп.2, пом. XII

Фактический адрес:

РФ, 109599, г. Москва,
ул. Краснодарская, д.74, корп.2, пом. XII
тел.: 8 (495) 991-45-42 факс: 8 (499) 372-01-67

Товар соответствует требованиям технического регламента:

ТР «О безопасности машин и оборудования»

№ сертификата:

№ С-IT.AB51.B.02155

Срок действия:

с 12.02.2013 г. по 12.02.2015

Изготовитель:

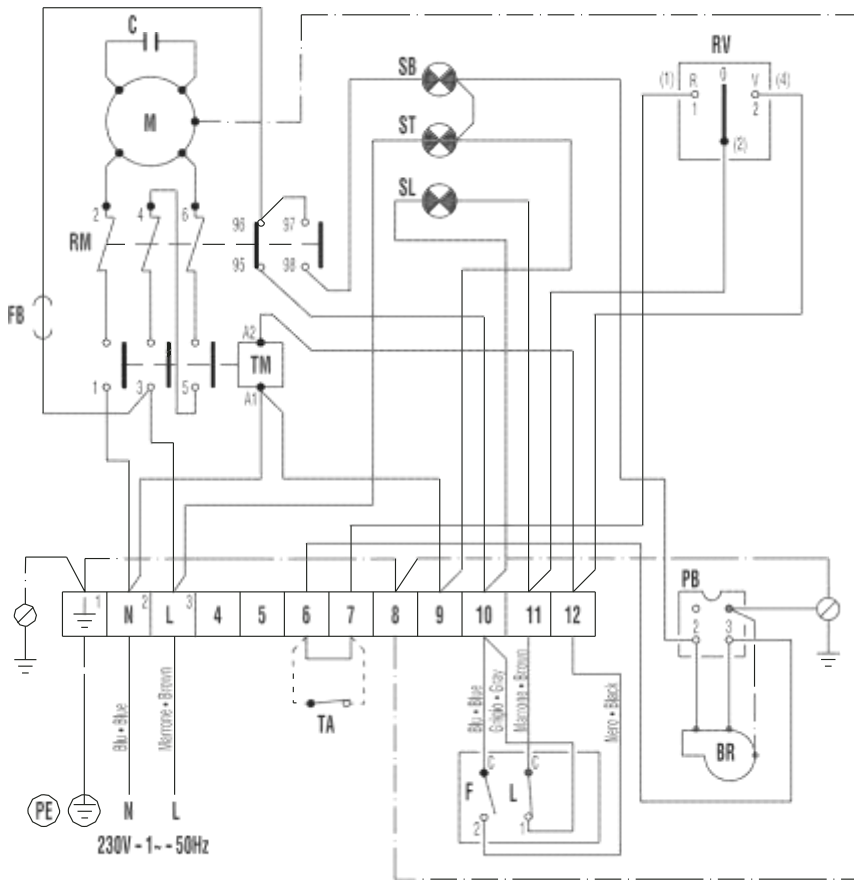
BIEMMEDUE S.p.A.
Via Industria, 12 – 12062 Cherasco (CN) – Italy, Италия

Наименование АСЦ _____
Модель _____ Серийный номер _____ Заказ-наряд№ _____
Результат диагноститки _____
Замененные з/ч , замененные за оплату _____
Замененные з/ч , замененные по гарантии _____
Дата приема _____ Дата выдачи _____
Представитель АСЦ _____ Печать АСЦ _____
Прибор после ремонта в рабочем состоянии принял, претензий не имею _____

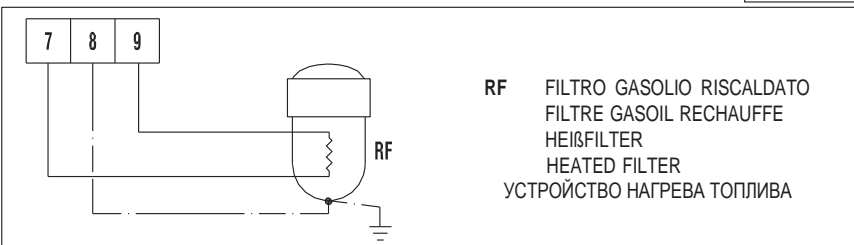
Наименование АСЦ _____
Модель _____ Серийный номер _____ Заказ-наряд№ _____
Результат диагноститки _____
Замененные з/ч , замененные за оплату _____
Замененные з/ч , замененные по гарантии _____
Дата приема _____ Дата выдачи _____
Представитель АСЦ _____ Печать АСЦ _____
Прибор после ремонта в рабочем состоянии принял, претензий не имею _____

Наименование АСЦ _____
Модель _____ Серийный номер _____ Заказ-наряд№ _____
Результат диагноститки _____
Замененные з/ч , замененные за оплату _____
Замененные з/ч , замененные по гарантии _____
Дата приема _____ Дата выдачи _____
Представитель АСЦ _____ Печать АСЦ _____
Прибор после ремонта в рабочем состоянии принял, претензий не имею _____

SCHEMA ELETTRICO - SCHEMA ELECTRIQUE - SCHALTSCHHEMA WIRING DIAGRAM – ЭЛЕКТРИЧЕСКАЯ СХЕМА



SP_000_09_05_A



- M** MOTORE VENTILATORE
MOTEUR DU VENTILATEUR
VENTILATOR MOTOR
FAN MOTOR
ДВИГАТЕЛЬ ВЕНТИЛЯТОРА
- F** TERMOSTATO VENTILATORE, F
THERMOSTAT VENTILATEUR, F
LUFTREGLER, F
FAN THERMOSTAT, F
ТЕРМОСТАТ ВЕНТИЛЯТОРА, F
- SB** SPIA BLOCCO VENTILATORE
LAMPE TEMOIN ARRET VENTILATEUR
VENTILADOR "AUS" KONTROLLAMPE
FAN STOP CONTROL LAMP
ЛАМПА КОНТРОЛЯ ВЕНТИЛЯТОРА
- TA** TENMOSTATO AMBIENTE
THERMOSTAT D'AMBIANCE
RAUMTHERMOSTAT
ROOM THERMOSTAT
ВЫНОСНОЙ ТЕРМОСТАТ
- PB** PRESA PER BRUCIATORE
PRISE BRULEUR
BRENNER
BURNER
ПОДКЛЮЧЕНИЕ ГОРЕЛКИ
- BR** BRUCIATORE
BRULEUR
BRENNER
BURNER
ГОРЕЛКА
- FB** FUSIBILE BRUCIATORE 6A
FUSIBLE BRULEUR 6A
SICHERUNG FÜR BRENNER 6A
BURNER FUSE 6A
ПРЕДОХРАНИТЕЛЬ ГОРЕЛКИ 6A
- C** CONDENSATORE MOTORE
CONDENSATEUR DU MOTEUR
KONDENSATOR MOTOR
CONDENSER MOTOR
КОНДЕНСАТОР ДВИГАТЕЛЯ

L TERMOSTATO DI SICUREZZA A RIARMO MANUALE, L
THERMOSTAT DE SECURITE A REARMEMENT MANUAL, L
SICHERHEITSTHERMOSTAT MIT MANUELLER ENTRIE GELUNG, L
LIMIT THERMOSTAT WITH MANUAL RESTART, L
ОГРАНИЧИТЕЛЬНЫЙ ТЕРМОСТАТ С РУЧНЫМ ПЕРЕЗАПУСКОМ, L

RV COMMUTATORE RISCALDAMENTO - 0 - VENTILAZIONE
COMMUTEUR CHAUFFAGE - 0 - VENTILATION
SCHALTER HEIZUNG - 0 - LÜFTUNG
CONTROL KNOB HEAT - 0 - VENTILATION ONLY
ВЫБОР РЕЖИМА «НАГРЕВ»-«СТОП»-
«ВЕНТИЛЯЦИЯ»

RM RELÉ TERMICO VENTILATORE
RELAIS THERMIQUE DES VENTILATEUR
THERMOLAIS FÜR VENTILADOR
FANS THERMAL RELAY
ТЕРМОРЕЛЕ ВЕНТИЛЯТОРА

TM TELERUTTORE VENTILATORE
TELERUPTEUR VENTILATEUR
FERNSCHALTER FÜR VENTILADOR
FANS TELE-CONTACTOR
РЕЛЕ ВЕНТИЛЯТОРА

SL SPIA TERMOSTATO DI SICUREZZA, L
LAMPE TEMOIN SECURITE DE SURCHAUFFE, L
ÜBERHITZUNGSSCHUTZEN KONTROLLAMPE, L
OVERHEAT THERMOSTATS CONTROL LAMP, L
ЛАМПА КОНТРОЛЯ ОГРАНИЧИТЕЛЬНОГО
ТЕРМОСТАТА, L

ST SPIA TENSIONE QUADRO
LAMPE TEMOIN MISE SOUS TENSION
KOTROLLAMPE
CONTROL LAMP
ЛАМПА КОНТРОЛЯ НАПРЯЖЕНИЯ

CARATTERISTICHE TECNICHE - CARACTERISTIQUES TECHNIQUES - TECHNISCHE DATEN TECHNICAL SPECIFICATIONS - ТЕХНИЧЕСКИЕ ХАРАКТЕРИСТИКИ		SP 30					SP 60					
Potenza termica max - Puisseance thermique max - Wärmeleistung max Max heating output - Максимальная тепловая мощность	[kcal/h]	29.900					60.000					
	[kW (Hi)]	34,7					69,8					
Portata d'aria - Débit d'air - Nenn-Luftleistung Air output - Воздушный поток	[m³/h]	2.400					4.300					
Potenza termica netta* - Puisseance thermique nette* - Nennwärmeleistung* Net heating output* - Полезная тепловая мощность*	[kW]	31,4					63,3					
Protezione IP - Protection IP - Schutz IP IP protection - Степень защиты IP		IP 20										
Brucciato Gas - Bruleur Gaz - Brenner Gas Burner Gas - Газовая горелка		Ecoflam MAX 70 TC										
Temperatura min. di servizio - Température min. de service - Min. Service-Temperatur Min. service temperature - Минимальная температура обслуживания	[°C]	-5										
Temperatura max. di servizio - Température max. de service - Max. Service-Temperatur Max. service temperature - Максимальная температура обслуживания	[°C]	40										
Tipo - Type - Тур Type - Тип		B ₂₃										
Alimentazione elettrica Alimentation électrique Netzanschluss Power supply Параметры эл. сети	Fase - Phase - Phase Phase - Кол-во фаз	1					1					
	Tensione - Tension - Spannung Voltage - Напряжение	[V]	230					230				
	Frequenza - Fréquence - Frequenz Frequency - Частота	[Hz]	50					50				
Combustibile - Combustible - Brennstoff Fuel - Топливо		Gasolio Fuel Heizöl Oil Дизель	G20	G25	G30	G31	Gasolio Fuel Heizöl Oil Дизель	G20	G25	G30	G31	
	Consumo - Consommation - Brennstoffverbr. Consumption - Потребление	[kg/h]	2,93	-	-	2,74	2,7	5,88	-	-	5,5	5,42
	[Nm³/h]	-	3,49	4,05	-	-	-	7	8,14	-	-	
Pressione gas - Pression gaz - Betriebsdruck Gas pressure - Давление газа	[mbar]	-	20	20	29	37	-	29	20	29	37	
Camera di combustione Chambre de combustion Brennkammer Combustion chamber Камера сгорания	Penetrazione bruciatore - Pénétration du brûleur - Brennkammertiefe Burner penetration - Глубина горелки	[mm]	30					25				
	Dimensioni - Dimensions - Ausmaße Dimensions - Размеры	ØxL [mm]	350 x 470					450 x 570				
	Volume - Volume - Volumen Volume - Объем	[dm³]	66,16					124,33				
Temperatura dei fumi - Température des fumées - Rauchtemperatur Temperature of smokes - Температура отработанных газов	[°C]	240					237					
Portata dei fumi - Débit des fumées - Rauchdurchsatz Smokes flow - Поток дыма	[Nm³/h]	70					141					
Potenza elettrica ventilatore - Puisseance électrique ventilateur - Ventilatormotor Leistungsaufnahme Fan power consumption - Потребляемая вентилятором мощность	[W]	514					1.410					
Potenza elettrica totale* - Puisseance électrique* - Leistungsaufnahme* Total power consumption* - Общее потребление электроэнергии*	[W]	677					1550					
Pressione statica disponibile - Pression statique disponible - Verfügbare Stat. Pressung Max. Available static pressure - Статическое давление	[mm H ₂ O]	10					10					
Contropressione in camera di combustione* - Contre pression fumées* - Rauchgaswiderstand* Burned gases pressure* - Давление отработанных газов*	[mbar]	1					1					
Tiraggio minimo al camino* - Tirage minimum nécessaire* - Erforderlicher Kaminzug* Compulsory flue draft* - Обязательная тяга*	[mbar]	0,1					0,1					
Classe NOx - Classe NOx - Kategorie NOx NOx Class - NOx класс		4					4					
Diametro uscita fumi - Diamètre sortie fumées - Abgasrohr Durchmesser Flue diameter - Диаметр отвода отработанных газов	[mm]	150					150					
Diametro uscita aria - Diamètre sortie air - Warmluftausblasstutzen Air outlet diameter - Размеры воздухораспределительной камеры	[mm]	400					644 x 546					
Temperatura avviamento ventilatore - Température démarrage ventilateur - Ventilatorthermostat Fan starting temperature - Температура запуска вентилятора	[°C]	35					35					
Temperatura limite di sicurezza - Température limite de sécurité - Temperaturwächter Safety limit temperature setting - Безопасное значение температуры	[°C]	120					120					
Livello sonoro a 1 m* - Niveau sonore à 1 m* - Geräuschspegel a 1 m* Noise level at 1 m* - Уровень шума на расстоянии 1 m*	[dBA]	64,9					71,9					
Dimensioni, L x P x A - Dimensions, L x P x H - Masse, H x B x T Dimensions, L x W x H - Габариты, Г x Ш x В	[mm]	890 x 510 x 1471					995 x 600 x 1491					
Peso - Poids - Gewicht Weight - Вес	[kg]	109					145					

* Con bruciatore Ecoflam - Avec bruleur Ecoflam - Mit Ecoflam Brenner - With Ecoflam burner - С горелкой Ecoflam

