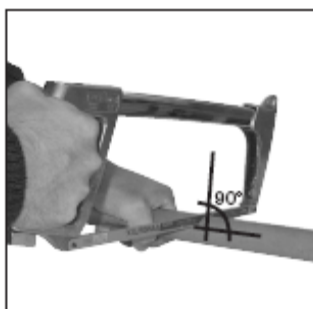


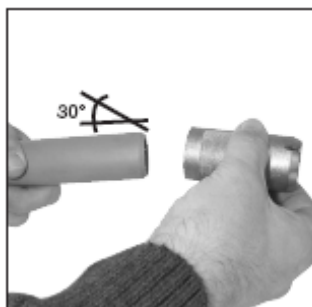


Монтаж задвижек с ISO муфтами для ПЭ труб

относится к ответвительным задвижкам AVK серии 03/30 с устойчивыми к силам растяжения ISO муфтами для ПЭ труб

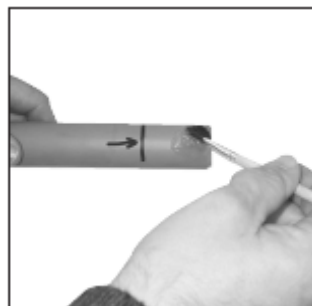


Сначала подогнать длину ПЭ трубы до необходимого размера. Надрез трубы делать перпендикулярно по отношению к трубе, т.е. под углом 90° по отношению к ее центральной оси.



Снять фаску с конца ПЭ трубы.

С помощью специального инструмента это можно сделать быстро и равномерно.



До монтажа следует убедиться в 100% чистоте соединяемых деталей.

Измерить глубину раструба.
Сделать отметку на трубе, соответствующую длине раструба.

Для легкости монтажа – смазать трубу.
Вставить трубу в раструб до отметки.

Максимальное давление испытания после монтажа :
 $1,5 \times PN$ (где PN = максимальному давлению в используемом трубопроводе).