

Инструкции к монтажу и обслуживанию

AVK ШИБЕРНЫЙ ЗАТВОР ТИПА 1 + 3 + 4

Шибер AVK серии 702 представляет собой затвор запатентованной конструкции с упругим запираением и возможностью потока среды в любом направлении. Кроме этого шибер AVK автоматически очищается и плотно запирается, исключая просачивания.

Преимущества

Небольшой вес и небольшая строительная длина облегчают монтаж затвора и сокращают до минимума нагрузки на трубные соединения. Затвор имеет гладкий проход с расчетом на любой тип рабочей среды. В противоположность другим типам шиберных затворов, затвор AVK не имеет пустого пространства под ножом, где могли бы скапливаться гуща и отстои, припятствующие его плотному закрыванию.

Отражательный конус может поставляться в исполнении рассчитанном на абразивную среду, содержащую фракции.

Материал

Шиберный затвор стандартного исполнения поставляется с корпусом из серого чугуна, но по желанию в заказе можно указать исполнение с корпусом из одного из типов нержавеющей или черной стали.

Седловая прокладка шиберного затвора - из нитриловой резины NBR. В зависимости от рабочей среды, температуры и применения – материал седла может поставляться из витона, резины EPDM, каучука или тефлона PTFE.

Затвор может поставляться со штурвалом для ручного управления и с электрическим или пневматическим приводом. Дизайн шиберного затвора позволяет быструю и несложную замену привода.

Шиберные затворы AVK рассчитаны только на определенную максимальную рабочую температуру. Для оптимальности действия и срока службы затворов важно, чтобы заказчики всегда указывали рабочую температуру, давление и среду.

Монтаж / установка

До монтажа шиберных затворов следует осмотреть его фланцы и прокладки. Резьбовые отверстия поставляемых затворов имеют антикоррозийное покрытие. Перед установкой болтов в эти отверстия рекомендуется их чистка метчиком (см. размеры болтов в Таблицах 3 и 4.

В силу компактной конструкции шиберного затвора не допускаются возможные угловые перекосы подсоединяемых труб. Поэтому, следует проверять центровку соединительных фланцев к затвору, а также их параллельность.

До установки шиберного затвора на комплексных трубных системах для облегчения и поглощения возможных напряжений на трубопроводе AVK рекомендует установить компенсатор или гибкие трубные муфты.

Инструкции к монтажу и обслуживанию

AVK ШИБЕРНЫЙ ЗАТВОР ТИПА 1 + 3 + 4

1. Затвор устанавливается в положении с любым направлением потока, но если для измельченной среды используется отражательный конус, для его правильного действия следует его устанавливать в направлении вверх по течению среды.
2. **При первом пуске затвора следует осмотреть его поперечное уплотнение в верхней части корпуса. На заводе-изготовителе болты были затянуты только на средний момент кручения. При установке эти болты не должны быть затянуты только от руки, и очень важно убедиться в герметичности затвора. Если требуется дополнительная регулировка, следуйте нижеизложенному руководству.**
3. Разные рабочие давления требуют разные степени затягивания. Если среда просачивается из верхней части корпуса затвора, следует ослабить контргайки (Рис.1, поз. 4). Затем следует слегка затянуть (согласно Таблицы 1) сальниковые болты (Рис. 2, поз. 5) на каждой стороне корпуса затвора. В заключение, контргайки (Рис. 2, поз. 4) следует снова затянуть. Важно затянуть оба болта равномерно, чтобы избежать неравномерного распределения нагрузки на нож.
4. Если монтаж затвора с пневматическим приводом – горизонтальный, для диаметров больше DN 250 - в силу веса цилиндра AVK рекомендует установить для него опору. Затвор можно устанавливать в любом положении, однако штурвалом / регулирующим механизмом – вниз, из-за риска его повреждения в случае негерметичности затвора. Это касается и затворов оснащенных электроприводами.
5. При установке затвора на трубопровод - шток и шибер всегда следует их смазать нейтральной консистентной смазкой.
6. AVK рекомендует смазывать шток нейтральной консистентной смазкой раз в три месяца. Рекомендуемые типы смазки : Krafft-MOLYKOTE 111 / Krafft-BASELA 3 / Graisse AL/SI 3653 / Locktite 8104 / Molydal (силикон широкого применения). Кроме него, можно применять силиконовый распылитель типа KLÜBER, klüberpaste UN1 96-402. Применять другую смазку можно только с разрешения нашего местного представительства.
7. Рекомендуемые размеры прокладок – согласно стандарту DIN 2501.
8. Присоединение затвора к ответному фланцу показано на Рис.1.

Давление испытания (TP) и рабочее давление (WP) в кг/см²

Test pressure (TP) and work pressure (WP) in kgs/cm²

DN 50	65	80	100	150	200	250	300	350	400	450	500	600	700	800	900	1000
TP16	16	16	16	16	14	14	10	10	8	7	6	6	6	3	3	3
WP10	10	10	10	10	8	8	6	6	5	5	4	4	3	2.5	2	1.5

Инструкции к монтажу и обслуживанию

АВК ШИБЕРНЫЙ ЗАТВОР ТИПА 1 + 3 + 4

Таблица 1

Моменты кручения болтов
(Рис. 2, поз. 5) сальника
(мин. и макс.)

DN	Tightening	
	min.	max.
50	3	4
65	3	4
80	3	5
100	4	5
150	4	6
200	5	6
250	5	7
300	6	8
350	9	11
400	10	13
450	14	16
500	15	19
600	27	32
700	32	38
800	40	47
900	49	56
1000	59	66

Таблица 2

Моменты кручения (Нм)
для обеих типов корпусов
затворов (Рис.2, поз. 6)

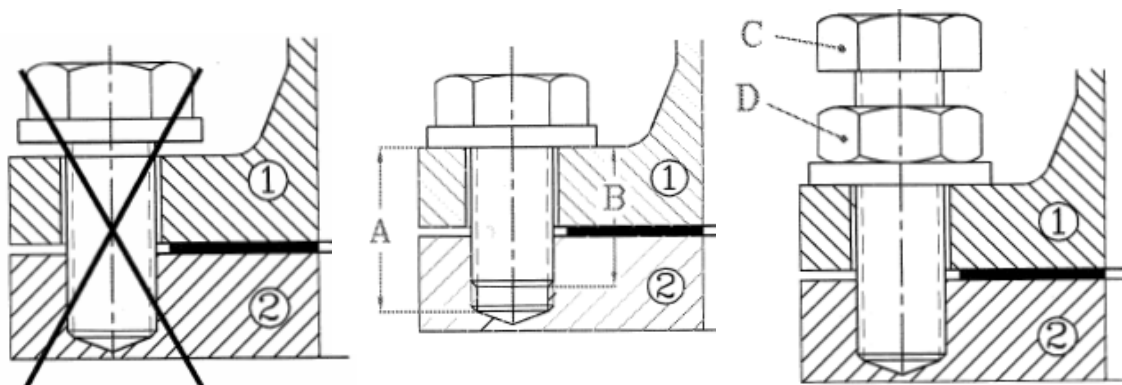
DN	Torque (Nm)
50	40
65	40
80	40
100	40
125	40
150	75
200	75
250	75
300	75
350	75
400	75
450	75
500	120
600	120
700	120
800	130
900	130
1000	130

Рис. 1

На рисунке : фланец ①, затвор ②

Болт (В) вкручивать не доходя 3-4 мм до конца резьбы отверстия (А) на.

Рекомендуемые болт (С), контргайка (D) и плоская шайба.



Инструкции к монтажу и обслуживанию

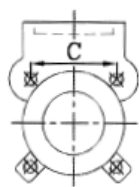
АВК ШИБЕРНЫЙ ЗАТВОР ТИПА 1 + 4

Таблица 3 - Болты фланцев

DN	K	D	T	R	Отверстия фланцев	Резьба корпуса	Сквозные отверстия	C
50	125	100	9	M-16	4	4	-	88
65	145	120	9	M-16	4	4	-	103
80	160	135	13	M-16	8	4	4	61
100	180	158	13	M-16	8	4	4	69
125	210	188	13	M-16	8	4	4	80
150	240	212	12	M-20	8	4	4	92
200	295	268	12	M-20	8	4	4	113
250	350	320	16	M-20	12	6	6	91
300	400	370	16	M-20	12	6	6	104
350	460	430	20	M-20	16	10	6	90
400	515	482	24	M-24	16	10	6	100
450	565	532	24	M-24	20	12	8	88
500	620	585	25	M-24	20	12	8	97
600	725	685	29	M-27	20	14	6	113
700	840	800	35	M-27	24	16	8	110
800	950	905	30	M-30	24	16	8	124
900	1050	1005	39	M-30	28	18	10	117
1000	1160	1110	39	M-33	28	20	8	130

PN 10

DN 50-65



DN 80



DN 100-150



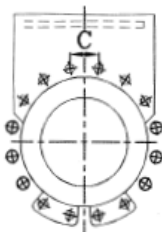
DN 200



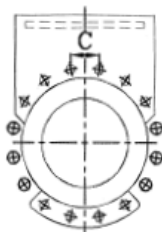
DN 250-300



DN 350



DN 400



DN 450



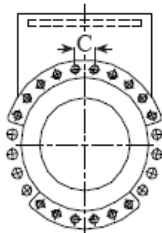
DN 500



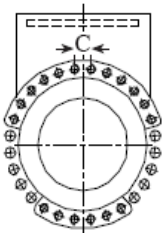
DN 600



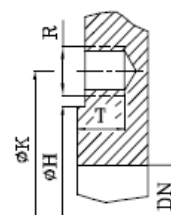
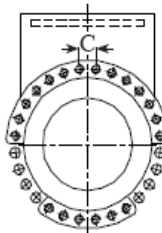
DN 700-800



DN 900



DN 1000



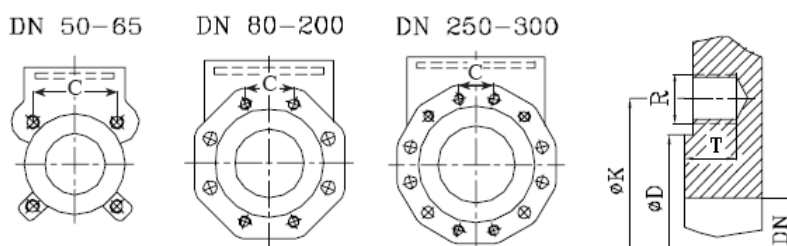
Инструкции к монтажу и обслуживанию

АВК ШИБЕРНЫЙ ЗАТВОР ТИПА 3

Таблица 4 – Болты фланцев

DN	K	D	T	R	Фланцевые Отверстия	Резьба на корпусе	Сквозные отверстия	C
50	125	100	9	M-16	4	4	-	88
65	145	120	9	M-16	4	4	-	103
80	160	135	13	M-16	8	4	4	61
100	180	158	13	M-16	8	4	4	69
125	210	188	13	M-16	8	4	4	80
150	240	212	12	M-20	8	4	4	92
200	295	268	12	M-20	8	4	4	76
250	350	320	16	M-20	12	6	6	92
300	400	370	16	M-20	12	6	6	106

PN 10

**АВК ШИБЕРНЫЙ ЗАТВОР ТИПА 1 + 3 + 4****Техобслуживание**

Шиберные затворы АВК имеют простую конструкцию и требуют минимального технического обслуживания без применения специнструмента, если материал и прокладки соответствуют рекомендациям производителя. Однако, следует повторно затянуть болты, если в этом есть необходимость (Рис. 2, поз. 5)

АВК рекомендует регулярно проверять правильность действия всех затворов.

Во время периодических осмотров трубных систем, следует тщательно проверять состояние резины прокладок поз. 2+3, Рис. 2, в силу постепенного разрушения резины.

Для замены прокладки / седла следует ключом-шестигранником выкрутить соответствующие ему болты (поз. 6 Рис. 6) и отделить друг от друга две половины корпуса. Затем следует вынуть болты держащие шток и нож.

Заменить прокладки поз. 2 + 3. Болты под ключ-шестигранник следует затянуть согласно Таблицы 2. Болты и гайки нужно смазать.

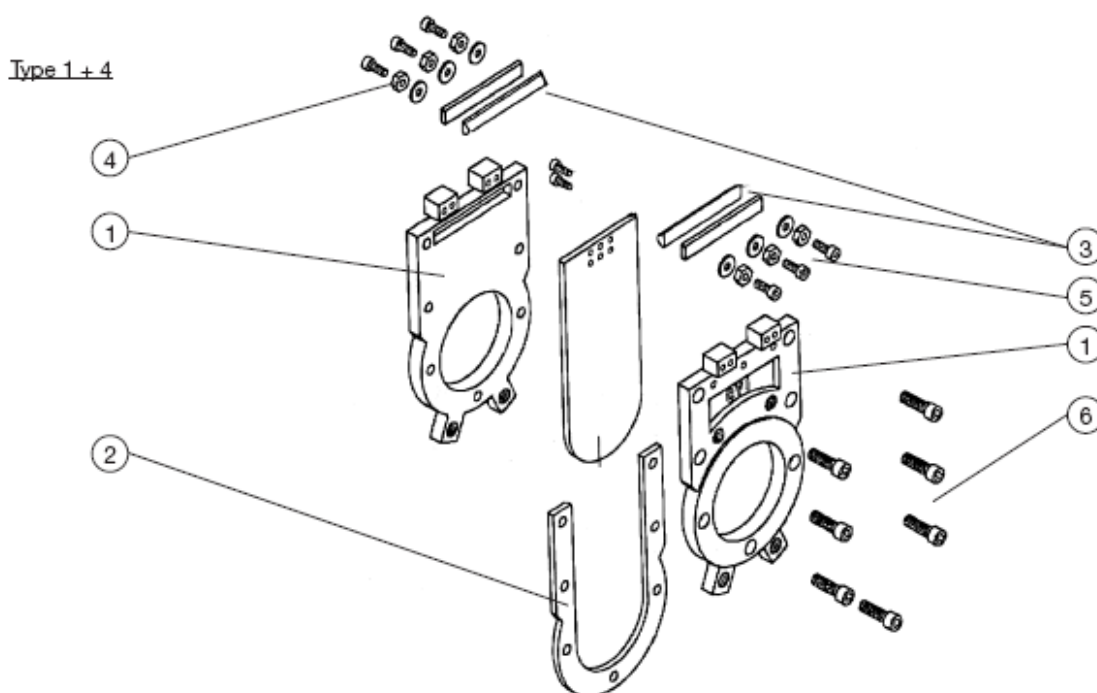
Во время длительного простоя шиберных затворов рекомендуется проверять их действие примерно раз в месяц.

Инструкции к монтажу и обслуживанию

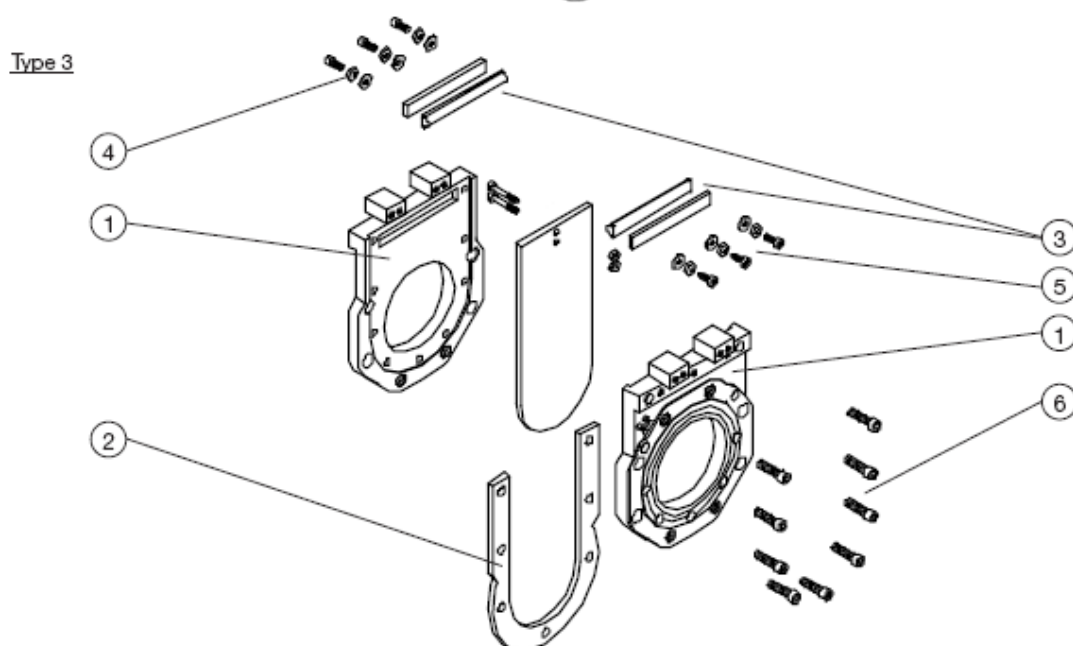
АВК ШИБЕРНЫЙ ЗАТВОР ТИПА 1 + 3 + 4

Рис. 2

Типы 1 + 4



Тип 3



Инструкции к монтажу и обслуживанию

AVK ШИБЕРНЫЙ ЗАТВОР ТИПА 1 + 3 + 4

Затворы с пневматическим приводом

Такие затворы имеют отверстия для забора и выпуска воздуха, оба с трубной резьбой по BSP.

Затвор герметично запирается при подаче воздуха на привод мин. 6 бар (87 фунтов на квадратный дюйм). Изготовитель затворов, AVK, рекомендует монтаж затвора в вертикальном положении для достижения максимальной опоры цилиндра, и тем самым равномерной нагрузки при действии затвора. Если затвор не устанавливается в вертикальном положении, нужна опора для цилиндра. См. также стр. 1, Пункт 4.

Для открывания затвора воздух подается в нижнюю часть цилиндра.

Если давление подаваемого воздуха – ниже 6 бар, рабочий цикл затвора (откр./закр.) может быть слишком медленным, или его запирание - не совсем герметичным. При слишком слабой подаче воздуха соленоид может сгореть.

Расход воздуха одного цикла при давлении 6 бар

Таблица 5

Давление воздуха : мин. 6 бар, макс. 10 бар

Ø цилиндра Расход воздуха Время работы
 л/мин. приibl. сек.

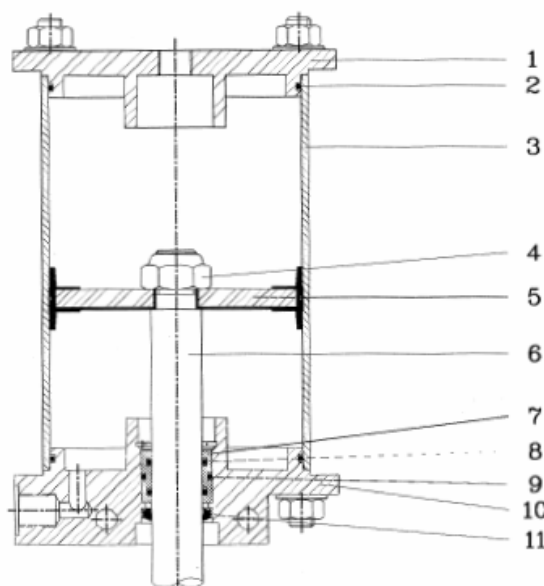
DN	Ø Cylinder	Air consumption ltr./min.	Running time approx. sec.
50	80	3.84	2-3
65	80	4.88	2-3
80	100	9.27	4-5
100	100	11.45	5-6
125	125	22.14	7-8
150	160	43.45	10-12
200	190	89.38	14-16
250	190	111.18	18-20
300	190	132.98	22-25
350	250	242.53	26-28
400	250	276.59	30-32
450	300	310.65	33-35
500	300	496.39	35-37
600	300	594.49	50-60

Рекомендуемое качество рабочего воздуха : насыщенный масляным туманом.

Инструкции к монтажу и обслуживанию

АВК ШИБЕРНЫЙ ЗАТВОР ТИПА 1 + 3 + 4

1. Верхняя крышка
2. Кольцо круглого сечения
3. Корпус
4. Болт
5. Поршень
6. Шток
7. Гайка штока
8. Кольцо круглого сечения
9. Кольцо круглого сечения
10. Нижняя крышка
11. Грязесъемное кольцо



Затворы с электрическим приводом

Что касается соединения затвора с электроприводом, пожалуйста, обращайтесь к руководству производителя электропривода. Ниже - таблица соответствия диаметров затворов типам приводов.

Затворы с электроприводами следует проверять и смазывать раз в три месяца. Не забудьте смазать ниппель муфты-А, если она вошла в поставку привода. Убедитесь в том, что установлен и не поврежден колпачок или защитная труба выдвигного штока.

Таблица 6

Ø затвора Тип привода AUMA Макс. момент круч. Кол-во оборотов Резьба по DIN 103

Valve	AUMA Type type/size	Max. torque	No. of turns on/off	Thread Tr. DIN 103
50	SA 07.1 F-10	16 Nm	14	18 x 4
65	SA 07.1 F-10	17 Nm	18	18 x 4
80	SA 07.1 F-10	19 Nm	21	20 x 4
100	SA 07.1 F-10	22 Nm	26	20 x 4
125	SA 07.1 F-10	24 Nm	33	20 x 4
150	SA 07.5 F-10	48 Nm	31	24 x 5
200	SA 07.5 F-10	53 Nm	41	24 x 5
250	SA 10.1 F-10	69 Nm	51	24 x 5
300	SA 10.1 F-10	84 Nm	61	28 x 5
350	SA 10.1 F-10	92 Nm	71	28 x 5
400	SA 10.1 F-10	106 Nm	81	28 x 5
450	SA 14.1 F-14	159 Nm	65	40 x 7
500	SA 14.1 F-14	188 Nm	72	40 x 7
600	SA 14.1 F-14	220 Nm	86	40 x 7
700	SA 14.5 F-14	336 Nm	89	50 x 8
800	SA 14.5 F-14	470 Nm	102	50 x 8
900	SA 16.1 F-16	683 Nm	114	50 x 8
1000	SA 16.1 F-16	887 Nm	113	60 x 9

Инструкции к монтажу и обслуживанию

АВК ШИБЕРНЫЙ ЗАТВОР ТИПА 1 + 3 + 4

Настройка привода при регулировании затвора, закрывающегося по часовой стрелке

Гайка привода должна поворачиваться по часовой стрелке (смотря на него сверху).

Закрытие затвора

Для того, чтобы закрыть шибер, следует настроить выключатель-ограничитель хода на прибл. 10 мм над уровнем днища в направлении закрытия, а переключатель момента – согласно Таблицы 6.

Привод выключается по сигналу переключателя момента, и активирует сигнализацию неисправности, если переключатель момента сработал до срабатывания выключателя-ограничителя хода.

Открытие затвора

Настроить выключатель-ограничитель хода на прибл. 10 мм ниже верха - в направлении открытия, а переключатель момента – согласно Таблицы 6.

Настройка привода при регулировании затвора, закрывающегося против часовой стрелки

Если затвор закрывается против часовой стрелки, то гайка привода поворачивается против часовой стрелки.

Закрытие затвора

Для того, чтобы закрыть шибер, следует настроить выключатель-ограничитель хода на прибл. 10 мм над уровнем днища в направлении закрытия, а переключатель момента – согласно Таблицы 6.

Привод останавливается по сигналу переключателя момента, и активирует сигнализацию неисправности, если переключатель момента сработал до срабатывания выключателя-ограничителя хода.

Открытие затвора

Настроить выключатель-ограничитель хода на прибл. 10 мм ниже верха - в направлении открытия, а переключатель момента – согласно Таблицы 6.

Привод останавливается по срабатыванию выключателя-ограничителя хода, и активирует сигнализацию, если переключатель момента срабатывает до срабатывания выключателя-ограничителя хода.

Инструкции к монтажу и обслуживанию

АВК ШИБЕРНЫЙ ЗАТВОР ТИПА 1 + 3 + 4

Таблица 7
Конец хода
Прибл. кол-во
оборотов

DN	End-stop Approx. no. of turns
50	11
65	15
80	18
100	23
125	30
150	29
200	39
250	49
300	59
350	69
400	79
450	63
500	70
600	84
700	88
800	101
900	113
1000	112

Таблица 8
Kv = расход в м³/ч.
при перепаде давления 1 бар
и t 20°C.

DN	Kv
50	220
65	340
80	530
100	920
125	1440
150	2100
200	3760
250	5890
300	8770
350	10760
400	14260
450	18260
500	22230
600	31860

Поверхность :

противоударное покрытие из полиэфира

Цвет : RAL 5017 (синий)

Толщина покрытия : мин. 120-150 мкм