

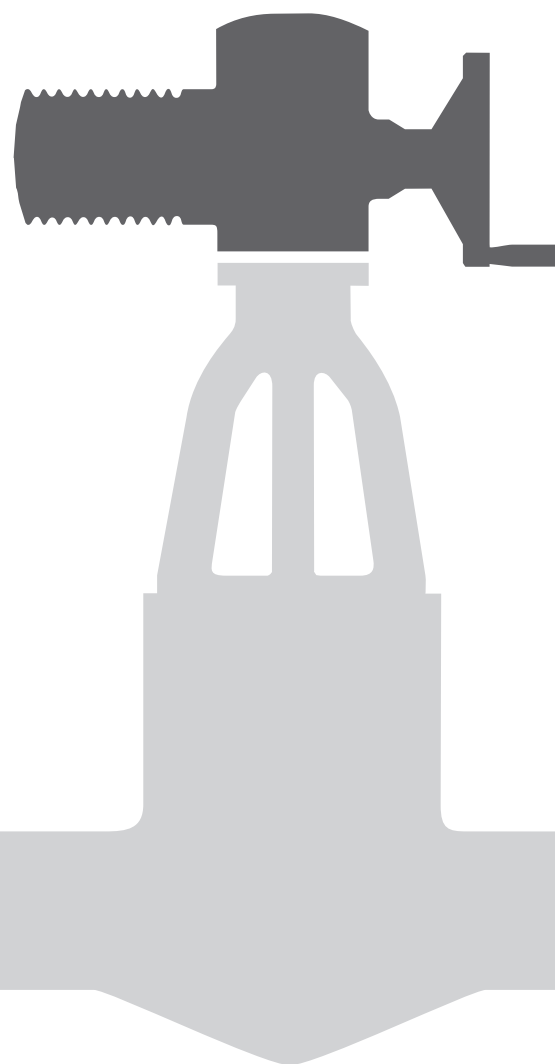


аума®

Сервисный модуль

PV 788 B

Инструкция по эксплуатации





Содержание

1.	Общие правила.	4
1.1	Область применения	4
1.2	Конструкция модуля и комплектация поставки	4
1.3	Транспортировка и хранение	4
1.4	Условия эксплуатации	4
1.5	Гарантия	5
2.	Инструкции по безопасности.	5
2.1	Предупредительные указания	5
3.	Технические данные.	6
3.1	Общие.	6
3.2	Размеры	6
3.3	Вес	6
3.4	Защита оболочки	6
3.5	Тип тока	6
3.6	Рабочее напряжение	6
3.7	Максимальная мощность	6
3.8	Измерительный модуль	6
3.9	Измерительная система.	7
3.10	Предохранители	7
3.11	Интерфейс	7
3.12	Дистанционное управление (опция)	7
3.13	Органы управления	7
3.14	Подключение кабеля	7
4.	Установка и подсоединение модуля.	8
5.	Функции	9
5.1	Главный выключатель	9
5.2	Выключатель СТОП	9
5.3	Кнопка с подсветкой "Готов к работе"	9
5.4	Кнопка с подсветкой "переключение МЕСТНО-ДИСТАНЦИОННО"	9
5.5	Кнопка с подсветкой "Обход термовыключателя"	10
5.6	Кнопка с подсветкой ЗАКРЫТО WSR (по концевнику), ЗАКРЫТО DSR (по моментнику).	10
5.7	Кнопка с подсветкой "Поддерживающийся/по нажатию"	10
5.8	Кнопка с подсветкой ОТКРЫТО, ЗАКРЫТО/СБОИ, ЗАКРЫТО	10
5.9	Кнопка ВЫБОР и кнопка ВВОД.	10
5.10	Дисплей	10
5.11	LED индикация конечного положения	11
5.12	Дистанционного управления (опция)	11
5.13	AUMA MATIC	11
6.	Эксплуатация	12
6.1	Подключение к приводу	12
6.2	Включение	12
6.3	Выбор отключения по конечному положению или по моменту	12
6.4	Работа по нажатию или поддерживающий режим	12
6.5	Выбор показателей на дисплее	12
6.6	Ввод в эксплуатацию	12
6.7	Выключение	12
6.8	Дистанционное управление	12
7.	Технический уход	13
8.	Сбои.	13

- 1. Общие правила** Прочитайте внимательно инструкции перед вводом модуля в эксплуатацию. Несоблюдение инструкции по эксплуатации может стать причиной появления ряда неисправностей.
- 1.1 Область применения** Сервисный модуль PV 788 В используется для тестирования, ввода в эксплуатацию и настройки многооборотных приводов AUMA NORM SA(R) 07.1 - SA(R) 16.1 и неполнооборотных приводов SG 05.1 - SG 12.1 с 3-х фазным мотором переменного тока. PV 788 В представляет собой следующее поколение сервисного модуля PV 788 А. Все приводы AUMA, имеющие схему подключения KMS TP можно протестировать и настроить с помощью этого модуля. Для следующих позиций необходимо использовать специальные адаптеры:
- 1. Электроприводы со специальной схемой подключения KMS 9 TP...
 - 2. Приводы с блоком управления AUMA MATIC
 - 3. Приводы без штекерного подключения AUMA
 - 4. Приводы других производителей
- Эти адаптеры не включены в стандартную комплектацию (см. раздел), и могут быть заказаны отдельно, цены по запросу.
- 1.2 Конструкция модуля и комплектация поставки** В стандартную поставку входят:
- Сервисный модуль PV 788 В поставляется с кабелем для электрического подключения сетевого штепселя стандарт ЕС 32 А, 3 + N + PE
 - Подключение кабелей к приводу через штекерное соединение AUMA
- Если рабочее напряжение было изменено на месте, после отгрузки (см. раздел 3.6), заказчику, сетевой штепсель должен быть заменён под потребляемое напряжение. Опционально можно заказать сетевой штепсель для рабочего напряжения выше 400 В переменного тока.
- Специальное исполнение:
- Сервисный модуль PV 788 В с переключателем напряжения для 380/400/415/500 В переменного тока и индикация сопротивления для обогревателя.
 - Сервисный модуль PV 788 В с блоком питания 380/660/690 В переменного тока¹⁾.
- 1) В специальном исполнении на 690 В сетевой штепсель не поставляется.
- Дополнительные опции:
- •Защитная крышка для передней панели
 - Дистанционное управление
- 1.3 Транспортировка и хранение**
- Транспортировка к месту установки в прочной упаковке.
 - Хранить в сухом помещении.
 - Чтобы защитить от сырости грунта, храните на полках или деревянных поддонах.
 - Накрыть устройство, чтобы предохранить от пыли и грязи.
- 1.4 Условия эксплуатации** Нормальная эксплуатация PV 788 В предназначена для температуры окружающей среды от -25° С до +70° С.

1.5 Гарантия

AUMA не несет ответственности за повреждения, причиненные в следующих случаях:

- несоблюдение инструкций по эксплуатации,
- неправильное использование,
- неправильная установка и/или ввод в эксплуатацию покупателем или третьим лицом,
- естественный износ оборудования,
- неправильное или небрежное обращение,
- химическое/электрохимическое /электрическое воздействие, если это не является следствием дефекта изготовителя,
- несоответствующее модифицирование или ремонт, осуществленное покупателем или третьими лицами,
- в результате запасных частей, которые не являются оригинальными AUMA.

2. Инструкции по безопасности

Сервисный модуль PV 788 В AUMA разработан в соответствии с директивами по безопасности. При эксплуатации устройства по назначению безопасность для устройства и пользователя гарантирована. Если устройство используется в иных целях или небрежно эксплуатируется безопасность не гарантируется. Для поддержания безопасного состояния изделия и гарантии безопасного использования модуля необходимо, чтобы вы внимательно прочли инструкцию перед использованием и соблюдали их на всем протяжении периода эксплуатации устройства.

Далее приводятся основные директивы по безопасности для стандарта VDE/CE.

2.1 Предупредительные указания

Несоблюдение указаний может привести к тяжелым травмам или материальному ущербу. Обслуживающий персонал должен быть ознакомлен со всеми предупреждениями, указанными в этой инструкции.

Гарантией безупречной и надежной работы являются надлежащая транспортировка и хранение, установка и монтаж, а также квалифицированный ввод в эксплуатацию. Наиболее ответственные операции выделены соответствующей пиктограммой и для них действительны следующие указания:



Значение знака: Внимание!

Знаком «Внимание» отмечаются действия или операции, которые существенно влияют на правильность работы. Несоблюдение этих указаний может привести при определенных обстоятельствах к последующим неисправностям.



Значение знака: Осторожно!

Знак «Осторожно» указывает на действия и операции, которые в случае неправильного исполнения могут привести к травме человека или нанесению материального ущерба.



Значение знака: Электростатически заряженные части!

Этот знак прикрепляется к монтажной плате, которая содержит части, чувствительные к электростатическим разрядам. Если эти платы нужно заменить, настроить и др. убедитесь, что они заземлены с какой-либо металлической поверхностью.

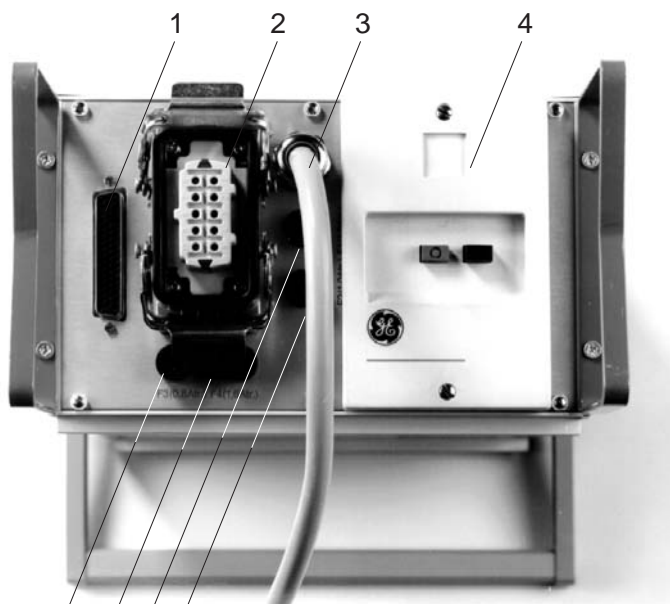
3. Технические данные

3.1	Общие	Алюминиевый/стальной корпус с опорным кронштейном и подпоркой, прикрепленной к задней стенке устройства.
3.2	Размеры	Стандартное исполнение: Ш x В x Д= 280 x 150 x 360 мм
3.3	Вес	приблизит. 8 кг
3.4	Защита оболочки	IP 40
3.5	Тип тока	3-ф переменный (3 + PE)
3.6	Рабочее напряжение	<p>В стандартном заводском исполнении рабочее напряжение - 400 В переменного тока, 50/60 Гц. Если предполагается работа сервисного модуля с более высоким напряжением, то нужно изменить подключение блока питания на рабочее напряжение 380, 415 и 500 В переменного тока. Эти настройки могут осуществить специалисты фирмы AUMA. При рабочем напряжении более 400 В переменного тока используйте соответствующие сетевые штепсели.</p> <p>Также есть исполнения, рассчитанные на 380, 660 и 690 В переменного тока. Настройка на 690 В переменного тока осуществляется на заводе. Соответствующие сетевые штепселя устанавливаются покупателем.</p>
3.7	Максимальная мощность	Устройство применимо для приводов AUMA NORM с максимальной мощностью двигателя 7,5 кВт.
3.8	Измерительный модуль	<p>Показания следующих датчиков положения и параметров привода могут выводиться на дисплее:</p> <ul style="list-style-type: none">• Потенциометр R2; 0,1; 0,2; 0,5; 1 или 5 кОМ (0-100 %)• Электрический датчик положения RWG / преобразователь индуктивного положения IWG с 4-х проводной системой 0 - 20 мА,• Электрический датчик положения RWG / преобразователь индуктивного положения IWG с 2-х проводной системой 4 - 20 мА• Номинальный ток мотора 0 - 25 А, одна фаза• Потенциометр в сдвоенном исполнении R2/2, (0 - 100 %)• Плата дисплея В5, (0 - 100 %)• Ток на двигателе, фаза L1, непрерывно• Ток на двигателе, фаза L1, в момент срабатывания моментного выключателя, величина удерживается 5 сек

- 3.9 Измерительная система** Измерительная система контролируется микропроцессором с разрешением 10 Бит. Величины указываются на дисплее в виде цифр и букв на двойной линии, высота знаков 3 мм. Диапазон индикации на дисплее составляет 0 - 115 % от указанной измеренной величины.
- 3.10 Предохранители**
- Предохранитель F1: 1А, 6,3 x 32 мм
Предохранитель F2: 1А, 6,3 x 32 мм
Предохранитель F3: 0,8А, 5 x 20 мм
Предохранитель F4: 1,6А, 5 x 20 мм
- Предохранители [Рисунок 1(F1-F4)] находятся на задней панели устройства.
- Блок предохранителей и кабели защищены установленным выключателем защиты мотора [Рисунок 1(4)]
- 3.11 Интерфейс**
- 25 полюсный Sub D разъем предназначен для записи измеряемых данных. К нему можно подключить компьютер или принтер.
- Аналоговые сигналы тестируемого привода, измеряемые через вход Sub D, доступны для внешнего анализа в виде сигнала с напряжением от 0 до 5 В (соответствует 100 % измеряемого сигнала).
- Потенциометр R2 или R2/2, 100 % максимальная нагрузка = 5 В DC
 - IWG/RWG 20 мА, = 5 В DC
 - Плата индикатора 100 % FS = 5 В DC
 - Ток мотора 25 А FS = 5 В DC
- 3.12 Дистанционное управление (опция)**
- Вместо измерительной системы записи данных к 25 штырьковому Sub D штекеру можно подключить дистанционное управление для управления ОТКРЫТО/СТОП/ЗАКРЫТО (поддерживающееся или по нажатию). Длина кабеля для дистанционного управления должна быть приблизительно 5 м. Напряжение 24 В DC, примерно 30 мА.
- 3.13 Органы управления**
- Органы управления разработаны в виде надежных реле. Напряжение составляет 24 В DC, сила тока от 5 мА до 25 мА, поступает через выключатели. Это позволяет проводить тесты с приводами, оборудованными микровыключателями с элементами из золота.
- 3.14 Подключение кабеля**
- Питающая линия:
Модуль имеет питающую линию 4 x 2,5 мм², ЕС штепсель 32 А, 3+N+РЕ, который используется как сетевой штепсель. Длина кабеля 5 м.
Для напряжения более 440 В AC нужно использовать предназначенный для этого специальный штепсель (не входит в стандартную комплектацию AUMA).
- Подключение к приводу:
Кабель подключается к приводу через штекерный разъем AUMA. Опционально поставляются специальные адаптеры (см.раздел 1.1).

4. Установка и подсоединение модуля

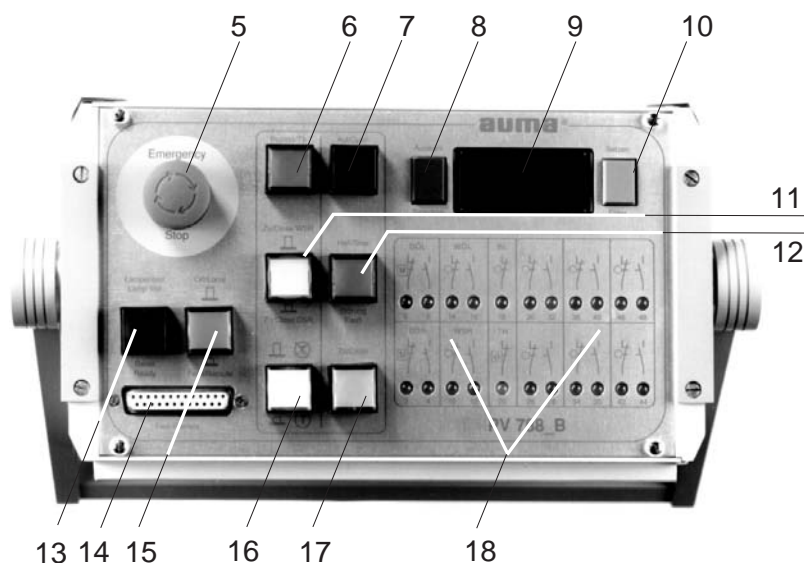
Рис. 1
Задняя
сторона



F3 F4 F1 F2

- 1 50 штырьковое sub D подсоединение
- 2 Разъем для подачи напряжения
- 3 Питающая линия со штепселем
- 4 Главный выключатель (выключатель защиты мотора)

Рис. 2
Лицевая
сторона
(стандартное
исполнение)



- | | |
|--|--|
| 5 Выключатель СТОП | 12 Кнопка с подсветкой СТОП/СБОЙ |
| 6 Кнопка с подсветкой "Обход термовыключателя" | 13 Кнопка с подсветкой "Готов к работе" |
| 7 Кнопка с подсветкой ОТКРЫТО | 14 25 штырьковый штекер Sub D |
| 8 Кнопка ВЫБОР | 15 Кнопка с подсветкой МЕСТНО/ДИСТАНЦИОННО |
| 9 Дисплей | 16 Кнопка с подсветкой "Поддерживающийся / по нажатию" поддерживающийся/по нажатию |
| 10 Кнопка "Ввод" | 17 Кнопка с подсветкой ЗАКРЫТО |
| 11 Кнопка с подсветкой ЗАКРЫТО WSR (по концевика), ЗАКРЫТО DSR (по моментнику) | |



Ставьте модуль только на сухую и чистую поверхность. Все подключения, включая дистанционное управление, принтер и устройства записи измерительных данных могут осуществляться только при выключенном устройстве.

Подсоединение к многооборотным или неполнооборотным приводам AUMA:

1. Подключите кабели к сервисному модулю PV 788 В [подключения рисунок 1 (1+2)]
2. Снимите крышку многооборотного привода (см. инструкцию по эксплуатации многооборотных приводов) и подсоедините штексель подключаемого кабеля к штекерному разъему многооборотного привода.

Подсоединение к блоку управления AUMA MATIC:

1. Подключите специальный адаптер к сервисному модулю PV 788 В [подключения рисунок 1 (1+2)]
2. Снимите крышку блока управления AUMA MATIC (см. инструкцию по эксплуатации AUMA MATIC) и подсоедините штексель специального адаптера AUMA к штекерному разъему многооборотного привода.
3. Подсоедините дистанционный пульт управления через 25 штырьковый Sub D разъем к специальному адаптеру.

Для подключения приводов не оборудованных штекерным разъемом AUMA, внимательно прочтите документацию по специальным адаптерам.

5. Функции

5.1 Главный выключатель

Основной выключатель [рисунок 1(4)] служит для включения/выключения сервисного модуля и расположен на задней стенке модуля.

5.2 Выключатель СТОП

При нажатии выключателя АВАРИЯ/СТОП [рисунок 2(5)] прерывается управление основными пускателями и питание постоянного напряжения. Тестируемый привод отключается от источника тока.

5.3 Кнопка с подсветкой “Готов к работе”

Кнопка “Ready/Готово” [рисунок 2(13)] указывает на состояние источника питания модуля (включенный зеленый свет=готовность к эксплуатации).

Сервисный модуль контролирует 3 фазы источника тока. В случае сбоя одной из фаз сервисный модуль выключается, и кнопка готовности не загорается. Сервисный модуль изменяет положение на состояние “Ошибка” (см.5.8). Эту ошибку можно сбросить, проверив источник тока. При вращении поля против часовой стрелки, сервисный модуль корректирует это автоматически.

При активной кнопке “Тестирование” [рисунок 2 (13)], все индикаторы и индикатор LED на передней панели модуля должны гореть.

5.4 Кнопка с подсветкой “переключение МЕСТНО-ДИСТАНЦИОННО”

Привод можно тестировать непосредственно с сервисного модуля, а также с пульта дистанционного управления (опция). При тестировании с сервисного модуля индикатор “МЕСТНО-ДИСТАНЦИОННО” [рисунок 2(15)] выключен. При работе с дистанционным управлением выключатели ОТКРЫТО и ЗАКРЫТО [рисунок 2 (7+17)] не работают.

**5.5 Кнопка с подсветкой
“Обход термовыключателя”**

Нажатием этой кнопки [рисунок 2(6)], можно “обойти” термореле или РТС-термисторы привода(индикатор горит). Это обязательно, если электропривод оборудован покупным (постороннего производителя) двигателем без тепловой защиты.



Для моторов без термовыключателей или РТС термисторов существует опасность тепловой перегрузки (перегрева).

**5.6 Кнопка с подсветкой
ЗАКРЫТО WSR
(по концевiku),
ЗАКРЫТО DSR
(по моментнику)**

С помощью этой кнопки [рисунок 2(11)] можно выбрать тип отключения тестируемого привода в конечном положении ЗАКРЫТО: по моментным выключателям (DSR) или по концевым выключателям (WSR). Нажатая кнопка с горящим световым индикатором устанавливает режим отключения по моменту.

Примечание:

Состояние выключателя моментного или концевого отключения осуществляется через индикатор LED (см.раздел 5.11).

**5.7 Кнопка с подсветкой
“Поддерживающийся/по
нажатию”**

При запуске кнопка [рисунок 2(16)] нажата и горит белый индикатор, привод запускается только тогда, когда команда запуска поступает с кнопок ОТКРЫТО/ЗАКРЫТО (кнопка нажата) [рисунок 2 (7+17)].

**5.8 Кнопка с подсветкой
ОТКРЫТО, ЗАКРЫТО/СБОЙ,
ЗАКРЫТО**

Перед управлением через кнопки ОТКРЫТО,ЗАКРЫТО/СБОЙ, ЗАКРЫТО [рисунок 2 (7,12,17)], нужно выбрать концевое или моментное отключение [рисунок 2 (11)].

При местном управлении привод может быть запущен в нужном направлении или остановлен тремя кнопками [рисунок 2(7+12+17)].

По достижении конечной позиции ОТКРЫТО или ЗАКРЫТО, загорается соответствующая индикация.

Красный индикатор [риунок 2 (12)] загорается при сбое конечного выключателя или при срабатывании моментного выключателя в промежуточном положении.

Зеленый индикатор ОТКРЫТО [рисунок 2 (7)] сигнализирует о достижении конечного положения ОТКРЫТО.

Зеленый индикатор ЗАКРЫТО [рисунок 2 (17)] сигнализирует о достижении конечного положения ЗАКРЫТО.

**5.9 Кнопка
ВЫБОР
и кнопка ВВОД**

Кнопкой ВЫБОР [рисунок 2(8)] можно выбрать показания какого датчика (индикация положения, ток двигателя и др, см. раздел 3.8) будут выводиться на дисплей. При включении на дисплее появляется значок измеряемого параметра, который может быть выбран и активирован кнопкой “ВВОД” [рисунок 2(10)].

5.10 Дисплей

При включении модуля на дисплее могут отражаться значения любых датчиков положения или измерительных величин, указанных в разделе 3.8, "Измерительный модуль"[рисунок 2(9)]. Диапазон измерений настраивается автоматически. неправильный выбор датчика/преобразователя положения указывается пунктиром на дисплее. В этом случае необходимо сравнить схему подключения / легенду KMS TP . . . и датчик положения, выбранный для индикации на дисплее. Неправильный выбор индицируемого датчика положения не наносит тестируемому приводу никакого ущерба.

5.11 LED индикация конечного положения

Индикатор LED, [рисунок 2(18)], показывает состояние конечных выключателей.

Зеленый LED горит = НЗ контакт замкнут
(Выключатель не сработал)

Желтый LED горит = НО контакт замкнут
(Выключатель не сработал)

Назначение индикаторов LED указывается на соответствующей приводе схеме подключения.

Для того, чтобы проверить моментные и концевые выключатели, поверните соответствующую красную кнопку на блоке выключателей привода (снимите крышку, см. инструкцию по эксплуатации многооборотных приводов) по стрелке, нарисованной на индикаторной пластине. Привод должны находиться на достаточном расстоянии от конечных положений ОТКРЫТО/ЗАКРЫТО для того, чтобы выключатели находились в несработавшем состоянии.

Следующее должно соблюдаться при тестировании:

Тест DSR:

- Активизируйте отключение по моментному выключателю (см.раздел 5.6). Тип отключения (по концевому или моментному выключателю) определяется производителем арматуры.
- Если привод достиг конечного положения ЗАКРЫТО, желтая лампочка LED DSR не загорается, поскольку концевые выключатели WSR, используемые для сигнализации, срабатывают раньше.

Тест DOL:

- При тестировании с помощью тестовой кнопки DOL, зеленая LED DOL НЗ гаснет, а желтая LED DOL загорается. Одновременно зеленая лампочка концевого выключателя LED WOL N3 гаснет без срабатывания выключателя.

Светодиоды LED загораются непосредственно от концевиков привода.

5.12 Дистанционного управление (опция)

Подсоединять и отсоединять пульт дистанционного управления можно только если этот пульт выключен. Для работы с дистанционным управлением, сервисный модуль должен быть переведен в режим 'REMOTE' [рисунок 2(15)].

С помощью дистанционного управления можно выбрать тип работы привода «по нажатию» или «поддерживающийся».



Выбор типа отключения по моменту (DSR) или по концевому выключателю (WSR) **устанавливается** заранее строго непосредственно на сервисном модуле без дистанционного управления.

5.13 AUMA MATIC

Работа возможна только со специальным адаптером и через дистанционное управление (см. раздел 4., Установка и подключение).

На сервисном модуле можно протестировать последовательность подключения фаз. Затем МАТИК должен быть переключен в режим Местное непосредственно на матике.

При вращении по часовой стрелке на местном и дистанционном блоке управления не должно быть никаких сбоев.

При вращении против часовой стрелки привод не должен запускаться. На местном и дистанционном блоке управления загорается сигнал сбоя.

Все цифровые сигналы на терминалах 25-48 (см. схему подключения привода) могут быть протестированы на индикаторе LED конечного положения (см.раздел 5.11).

На дисплее PV 788 (см.раздел 5.10) при работе с AUMA MATIC отражаются те же собранные измерительные данные, как если бы сервисный модуль был напрямую подключен к многооборотному приводу AUMA.

6. Эксплуатация



Для ввода в эксплуатацию необходимо наличие следующей документации:

- инструкции по эксплуатации приводов SA 07.1-48.1 или
- инструкции по эксплуатации неполнооборотных приводов SG 05.1-12.1,

6.1 Подключение к приводу

Установите тестируемый привод согласно инструкции по эксплуатации. Сервисный модуль PV788В подключите к приводу с помощью кабеля (см. раздел 4.) и к источнику тока.



Тип тока, напряжение и частота должны соответствовать данным мотора (см. именную табличку мотора).

6.2 Включение

Включите главный выключатель, который находится на задней панели [рис.1(4)].

6.3 Выбор отключения по конечному положению или по моменту

Кнопкой с подсветом “CLOSE LSC/ЗАКР КВЗ - CLOSE TSC/ ЗАКР МВЗ ” [рис. 2(11)], выберите вид отключения; отключение по конечному положению (индикатор выключен), отключение по моменту (индикатор горит).

6.4 Работа по нажатию или поддерживающий режим

Выберите кнопкой [рис. 2(16)] режим работы. См. также раздел 5.7.

6.5 Выбор показателей на дисплее

Кнопкой “SELECTION/ВЫБОР“ выберите на дисплее показания датчика положения или измеряемую величину [рис. 2(8)]. Каждый раз при нажатии кнопки на дисплее появляется последующая измеряемая величина. Когда величина выбрана, подтвердите выбор кнопкой ENTER/УСТАНОВКА [рис. 2(10)]. См. также раздел 5.10 “Дисплей” и раздел 3.8 «Измерительный модуль».

6.6 Ввод в эксплуатацию

Выполните пошаговые настройки согласно инструкциям по эксплуатации SA07.1 – 48.1, SG 05.1 – 12.1 и установите соответствующую им индикацию на дисплее. Проверьте, горят ли необходимые LED (соотв. сработавшим выключателям) [рис. 2 (18)].

6.7 Выключение

По завершению работы сначала нужно отключить основной выключатель модуля на задней панели [рис. 1(4)], затем отключить источник питания..

6.8 Дистанционное управление

При работе модуля с дистанционным управлением сначала подключите дистанционное управление к 25 штырьковому SubD штекеру [рис. 2 (14)] . Сервисный модуль должен быть переведен в дистанционный режим управления (индикатор горит) кнопкой Local Remote.

7. Технический уход

Сервисный модуль PV788В не требует специального ухода.



Перед открытием корпуса выключите основной выключатель. Некоторые детали могут находиться под напряжением. До начала сервисных работ модуль должен быть отключен от электричества.

Для замены предохранителей [рис. 1(F1 - F4)] см. раздел 3.10, "Предохранители". Необходимо соблюдать правила по безопасности см.раздел 2.

8. Сбои

Если произошел сбой нужно немедленно отключить сервисный модуль и предотвратить случаи неавторизованной эксплуатации.

Для сервиса и в гарантийных случаях мы рекомендуем проконсультироваться у специалистов AUMA и произвести ремонт в сервисных представительствах компании AUMA.

Европа**AUMA Riester GmbH & Co. KG**

Factory Müllheim
DE-79373 Müllheim
 Tel +49 7631 809 - 0
 Fax +49 7631 809 - 250
 riester@auma.com
 www.auma.com

Factory Ostfildern-Nellingen
DE-73747 Ostfildern
 Tel +49 711 34803 - 3000
 Fax +49 711 34803 - 3034
 riester@wof.auma.com

Service-Center Cologne
DE-50858 Köln
 Tel +49 2234 20379 - 00
 Fax +49 2234 20379 - 99
 Service@scck.auma.com

Service-Center Magdeburg
DE-39167 Niederroddeleben
 Tel +49 39204 759 - 0
 Fax +49 39204 759 - 19
 Service@scm.auma.com

Service-Center Bavaria
DE-85386 Eching
 Tel +49 81 65 9017-0
 Fax +49 81 65 9017-18
 Riester@scb.auma.com

Büro Nord, Bereich Schiffbau
DE-21079 Hamburg
 Tel +49 40 791 40285
 Fax +49 40 791 40286
 Stephan.Dierks@auma.com

Büro Nord, Bereich Industrie
DE-29664 Walsrode
 Tel +49 5167 504
 Fax +49 5167 565
 Erwin.Handwerker@auma.com

Büro Ost
DE-39167 Niederroddeleben
 Tel +49 39204 75980
 Fax +49 39204 75989
 Claus.Zander@auma.com

Büro West
DE-45549 Sprockhövel
 Tel +49 2339 9212 - 0
 Fax +49 2339 9212 - 15
 Karlheinz.Spoede@auma.com

Büro Württemberg
DE-73747 Ostfildern
 Tel +49 711 34803 80
 Fax +49 711 34803 81
 Siegfried.Koegler@wof.auma.com

Büro Süd-West
DE-74937 Spechbach
 Tel +49 6226 786141
 Fax +49 6226 786919
 Rudolf.Bachert@auma.com

Büro Baden
DE-76764 Rheinzabern
 Tel +49 7272 76 07 - 23
 Fax +49 7272 76 07 - 24
 Wolfgang.Schulz@auma.com

Büro Kraftwerke
DE-79373 Müllheim
 Tel +49 7631 809 192
 Fax +49 7631 809 294
 Klaus.Wilhelm@auma.com

Büro Bavaria
DE-93356 Teugn/Niederbayern
 Tel +49 9405 9410 24
 Fax +49 9405 9410 25
 Mathias.Jochum@auma.com

AUMA Armaturen- und Antriebstechnik GmbH
AT-2512 Tribuswinkel
 Tel +43 2252 82540
 Fax +43 2252 8254050
 office@auma.at
 www.auma.at

AUMA (Schweiz) AG
CH-8965 Berikon
 Tel +41 566 400945
 Fax +41 566 400948
 RettichP.ch@auma.com

AUMA Servopohony spol. s r.o.
CZ-10200 Praha 10
 Tel +420 272 700056
 Fax +420 272 704125
 auma-s@auma.cz
 www.auma.cz

OY AUMATOR AB
FI-02270 Espoo
 Tel +35 895 84022
 Fax +35 895 8402300
 auma@aumator.fi

AUMA France
FR-95157 Taverny Cédex
 Tel +33 1 39327272
 Fax +33 1 39321755
 stephanie.vatin@auma.fr
 www.auma.fr

AUMA ACTUATORS Ltd.
GB- Clevedon North Somerset BS21 6QH
 Tel +44 1275 871141
 Fax +44 1275 875492
 mail@auma.co.uk
 www.auma.co.uk

AUMA ITALIANA S.R.L.
IT-20023 Cerro Maggiore Milano
 Tel +39 0331-51351
 Fax +39 0331-517606
 info@auma.it
 www.auma.it

AUMA BENELUX B.V.
NL-2314 XT Leiden
 Tel +31 71 581 40 40
 Fax +31 71 581 40 49
 office@benelux.auma.com
 www.auma.nl

AUMA Polska Sp. z o.o.
PL-41-310 Dabrowa Górnicza
 Tel +48 32 26156 68
 Fax +48 32 26148 23
 R.Ludzien@auma.com.pl
 www.auma.com.pl

OOO Priwody AUMA
RU-141400 Moscow region for mail: 124365
Moscow a/y a 11
 Tel +7 495 221 64 28
 Fax +7 495 221 64 38
 aumarussia@auma.ru
 www.auma.ru

ERICHS ARMATUR AB
SE-20039 Malmö
 Tel +46 40 311550
 Fax +46 40 945515
 info@erichsarmatur.se
 www.erichsarmatur.se

GRØNBECHE & SØNNER A/S
DK-2450 København SV
 Tel +45 33 26 63 00
 Fax +45 33 26 63 21
 GS@g-s.dk
 www.g-s.dk

IBEROPLAN S.A.
ES-28027 Madrid
 Tel +34 91 3717130
 Fax +34 91 7427126
 iberoplan@iberoplan.com

D. G. Bellos & Co. O.E.
GR-13671 Acharnai Athens
 Tel +30 210 2409485
 Fax +30 210 2409486
 info@dgbellos.gr

SIGURD SØRUM A. S.
NO-1301 Sandvika
 Tel +47 67572600
 Fax +47 67572610
 post@sigurd-sorum.no

INDUSTRA
PT-2710-297 Sintra
 Tel +351 2 1910 95 00
 Fax +351 2 1910 95 99

jpalthares@tyco-valves.com

MEGA Endüstri Kontrol Sistemleri Tic. Ltd. Sti.

TR-06460 Öveçler Ankara
 Tel +90 312 472 62 70
 Fax +90 312 472 62 74
 megaendustri@megaendustri.com.tr
 CTS Control Limited Liability Company
UA-02099 Kiyiv
 Tel +38 044 566-9971, -8427
 Fax +38 044 566-9384
 v_polyakov@cts.com.ua

Африка

AUMA South Africa (Pty) Ltd.
ZA-1560 Springs
 Tel +27 11 3632880
 Fax +27 11 8185248
 aumasa@mweb.co.za

A.T.E.C.
EG- Cairo
 Tel +20 2 3599680 - 3590861
 Fax +20 2 3586621
 atec@intouch.com

Америка

AUMA ACTUATORS INC.
US-PA 15317 Canonsburg
 Tel +1 724-743-AUMA (2862)
 Fax +1 724-743-4711
 mailbox@auma-usa.com
 www.auma-usa.com

AUMA Chile Representative Office
CL- Buin
 Tel +56 2 821 4108
 Fax +56 2 281 9252
 aumachile@adsl.tie.cl

LOOP S. A.
AR-C1140ABP Buenos Aires
 Tel +54 11 4307 2141
 Fax +54 11 4307 8612
 contacto@loopsa.com.ar

Asvotec Terminoindustrial Ltda.
BR-13190-000 Monte Mor/ SP.
 Tel +55 19 3879 8735
 Fax +55 19 3879 8738
 ateador.auma@asvotec.com.br

TROY-ONTOR Inc.
CA-L4N 5E9 Barrie Ontario
 Tel +1 705 721-8246
 Fax +1 705 721-5851
 troy-ontor@troy-ontor.ca

MAN Ferrostaal de Colombia Ltda.

CO- Bogotá D.C.
 Tel +57 1 401 1300
 Fax +57 1 416 5489
 dorian.hernandez@manferrostaal.com
 www.manferrostaal.com

PROCONTIC Procesos y Control Automático
EC- Quito
 Tel +593 2 292 0431
 Fax +593 2 292 2343
 info@procontic.com.ec

IESS DE MEXICO S. A. de C. V.
MX-C.P. 02900 Mexico D.F.
 Tel +52 55 55 561 701
 Fax +52 55 53 563 337
 informes@iess.com.mx

Corsusa S.A.C.
PE- Miraflores - Lima
 Tel 00511444-1200 / 0044 / 2321
 Fax 00511444-3664
 corsusa@corsusa.com
 www.corsusa.com

PASSCO Inc.
PR-00936-4153 San Juan
 Tel +18 09 78 77 20 87 85
 Fax +18 09 78 77 31 72 77
 Passco@prt.net

Suplibarca
VE- Maracaibo Estado, Zulia
 Tel +58 261 7 555 667
 Fax +58 261 7 532 259
 suplibarca@intercable.net.ve

Азия

AUMA Actuators (Tianjin) Co., Ltd.
CN-300457 Tianjin Teda District
 Tel +86 22 6625 1310
 Fax +86 22 6625 1320
 mailbox@auma-china.com
 www.auma-china.com

AUMA (INDIA) PRIVATE LIMITED
IN-560 058 Bangalore
 Tel +91 80 2839 4655
 Fax +91 80 2839 2809
 info@auma.co.in
 www.auma.co.in

AUMA JAPAN Co., Ltd.
JP-210-0848 Kawasaki-ku, Kawasaki-shi Kanagawa
 Tel +81 44 329 1061
 Fax +81 44 366 2472
 mailbox@auma.co.jp

AUMA ACTUATORS (Singapore) Pte Ltd.
SG-56951 Singapore
 Tel +65 6 4818750
 Fax +65 6 4818269
 sales@auma.com.sg
 www.auma.com.sg

AUMA Middle East Rep. Office
AE- Dubai
 Tel +971 4 3682720
 Fax +971 4 3682721
 auma@emirates.net.ae

PERFECT CONTROLS Ltd.
HK- Tsuen Wan, Kowloon
 Tel +852 2493 7726
 Fax +852 2416 3763
 joeip@perfectcontrols.com.hk

DW Controls Co., Ltd.
KR-153-803 Seoul Korea
 Tel +82 2 2113 1100
 Fax +82 2 2113 1088/1089
 sichoi@actuatorbank.com
 www.actuatorbank.com

AL-ARFAJ Eng. Company W. L. L.
KW-22004 Salmiyah
 Tel +965 4817448
 Fax +965 4817442
 arfaj@qualitynet.net

BEHZAD Trading Enterprises
QA- Doha
 Tel +974 4433 236
 Fax +974 4433 237
 behzad@qatar.net.qa

Sunny Valves and Intertrade Corp. Ltd.
TH-10120 Yannawa Bangkok
 Tel +66 2 2400656
 Fax +66 2 2401095
 sunnyvalves@inet.co.th
 www.sunnyvalves.co.th/

Top Advance Enterprises Ltd.
TW- Jhonghe City Taipei Hsien (235)
 Tel +886 2 2225 1718
 Fax +886 2 8228 1975
 support@auma-taiwan.com.tw
 www.auma-taiwan.com.tw

Австралия

BARRON GUM Pty. Ltd.
AU-NSW 1570 Artarmon
 Tel +61 294361088
 Fax +61 294393413
 info@barron.com.au
 www.barron.com.au

2006-03-08

Our product range

SA 07.1 - SA 48.1
max 32 000 Nm



Multi-turn actuators

SG 05.1 - SG 12.1
max 1 200 Nm



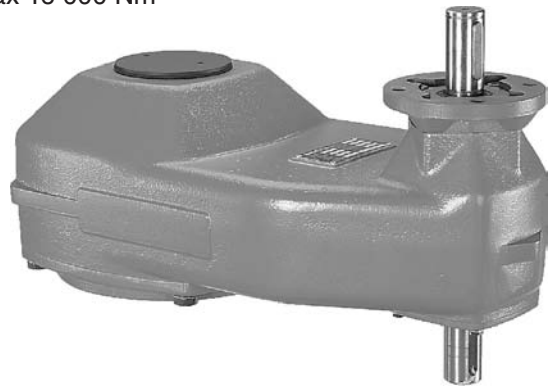
Part-turn actuators

AS 6 - AS 50
max 500 Nm



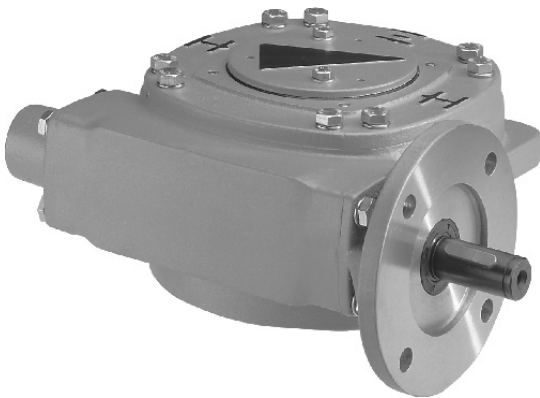
Part-turn actuators

GST 25.1 - GST 40.1
max 16 000 Nm



Spur gearboxes

GSM 40.3 - GSM 125.3
max 5 600 Nm



Worm gearboxes

GK 10.2 - GK 40.2
max 16 000 Nm



Bevel gearboxes

auma®

AUMA Riester GmbH & Co. KG
P.O. Box 1362
79373 Müllheim, Germany
Tel +49 7631 - 809-0
Fax +49 7631 - 809 1250
riester@auma.com
www.auma.com

auma®

Приводы АУМА ООО
Россия-141400, Московская обл.,
Химкинский р-н, п. Клязьма,
ОСК "Мидланд", офис 6
тел.: +7 495 221 64 28
факс: +7 495 221 64 38