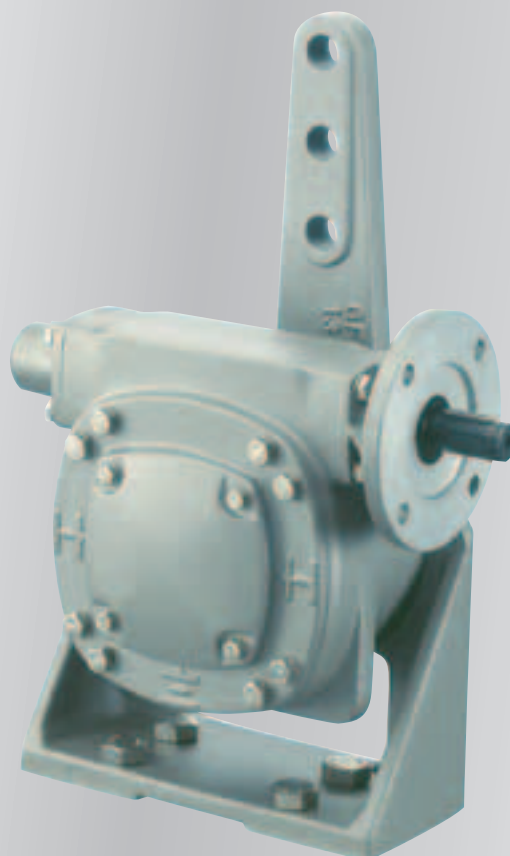




auma[®]
Solutions for a world in motion



Рычажные редукторы
GF 50.3 – GF 250.3



Инструкция по эксплуатации

Область распространения инструкции: Инструкция действительна для рычажных редукторов:
GF 50.3 – GF 250.3

Содержание	Страница
1. Указания по безопасности	3
1.1 Область применения	3
1.2 Техническое обслуживание	3
1.3 Предупредительные указания	3
2. Краткое описание	3
3. Технические характеристики	4
4. Транспортировка, хранение и упаковка	6
4.1 Транспортировка	6
4.2 Хранение	6
4.3 Упаковка	6
5. Монтаж ручного маховика	6
6. Монтажные положения для различных исполнений	7
7. Монтаж на многооборотные приводы SA/SAR	8
8. Установка и монтаж	10
9. Настройка конечных упоров для ручного управления	13
9.1 Настройка конечного положения ЗАКРЫТО	13
9.2 Настройка конечного положения ОТКРЫТО	13
10. Настройка конечных упоров при наличии многооборотного привода	14
10.1 Настройка конечного положения ЗАКРЫТО	14
10.2 Настройка конечного положения ОТКРЫТО	15
11. Изменение угла поворота	16
11.1 Изменение угла поворота для типоразмеров GF 50.3 – GF 125.3 (опция)	16
11.2 Изменение угла поворота для типоразмеров GF 160.3 – GF 250.3	17
12. Техническое обслуживание	18
12.1 Общие замечания	18
12.2 Замена смазки для рычажных редукторов GF 50.3 – GF 125.3 с первичной понижающей передачей VZ 2.3 – VZ 4.3	19
12.3 Замена смазки для рычажных редукторов GF 160.3 – GF 250.3 с первичной понижающей передачей GZ 160.3 – GZ 250.3	20
12.4 Завершающий этап работы	21
13. Утилизация и вторичная переработка	21
14. Сервисное обслуживание	21
15. Запасные части для рычажных редукторов GF 50.3 – GF 125.3 с первичной понижающей передачей VZ 2.3 – VZ 4.3	22
16. Запасные части для рычажных редукторов GF 160.3 – GF 250.3	24
17. Запасные части для первичной понижающей передачи GZ 160.3 – GZ 250.3 (передаточное отношение 4:1 и 8:1)	26
18. Запасные части для первичной понижающей передачи GZ 200.3 – GZ 250.3 (передаточное отношение 16:1)	27
19. Декларация Соответствия и Декларация Производителя	28
Адреса	30

1. Указания по безопасности

- 1.1 Область применения** Рычажные редукторы AUMA GF 50.3 – GF 250.3 предназначены для управления промышленной арматурой с помощью рычажного механизма, такие редукторы монтируются на многооборотные приводы. При применении оборудования в других целях, необходимо проконсультироваться с заводом-изготовителем. Завод–изготовитель не несёт ответственности за возможный ущерб, причиненный при использовании редукторов не по назначению. Вся ответственность лежит на потребителе. К правильной эксплуатации относится также соблюдение этой инструкции.
- 1.2 Техническое обслуживание** Необходимо строго соблюдать указания по техническому обслуживанию (см. стр. 18), т.к. в противном случае надёжная работа рычажных редукторов не гарантируется.
- 1.3 Предупредительные указания** Несоблюдение данных указаний может привести к тяжёлым травмам или материальному ущербу. Обслуживающий персонал должен быть ознакомлен со всеми предупреждениями и замечаниями, прописанными в этой инструкции. Предпосылкой безупречной и надёжной работы электроприводов является надлежащие транспортировка и хранение, установка и монтаж, а также квалифицированный ввод в эксплуатацию. Наиболее ответственные операции выделены соответствующей пиктограммой и для них действительны следующие указания:



Этот знак означает: Внимание!

Знаком «Внимание» маркируются действия или операции, которые существенно влияют на правильность работы электропривода. Несоблюдение этих указаний может привести при определённых обстоятельствах к последующим неисправностям.



Этот знак означает: Осторожно!

Знак «Осторожно» указывает на действия и операции, которые в случае неправильного исполнения могут угрожать безопасности человека или могут стать причиной повреждения оборудования.

2. Краткое описание

Основой конструкции рычажных редукторов AUMA являются проверенные временем червячные редукторы AUMA типоразмера GS. Установка базы и рычага превращает червячный редуктор в рычажный. При изменении GS на GF необходимо учитывать размер корпуса.

Размер червячного редуктора	Размер корпуса	Количество смазки в кг	
		GS	GF
GS 50.3	F10	0,09	0,13
GS 60.3	F12	0,27	0,3
GS 80.3	F14	0,36	0,5
GS 100.3	Особый корпус: Длина окружности болта 170 мм	0,9	1,2
GS 125.3	F25	1,17	1,5
GS 160.3	F30	3,0	3,85
GS 200.3	F35	6,0	7,65
GS 250.3	F40	11,0	14,0

3. Технические характеристики

Оборудование и функции												
Режим работы	В зависимости от привода											
Исполнение	Стандарт: вращение по час.стрелке RR, вращение против часовой стрелки LL, Опции: RL или LR											
Материал корпуса	Стандарт: Чугун (GJS-250) Опции: Чугун с шаровидным графитом (GJS-400-15)											
Самоторможение	Редукторы при нормальных условиях эксплуатации в состоянии покоя являются самотормозящими. Сильные вибрации могут снять самоторможение. В момент движения самоторможение не гарантируется. Если это требуется, необходим специальный отдельный тормоз.											
Выходные крутящие моменты	Тип	Выходные крутящие моменты червячное колесо из чугуна с шаровидным графитом						Только чугун с шаровидным графитом				
		100 % (номинальный крут.мом-т) макс. Нм			140 % макс. Нм			200 % макс. Нм				
	GF 50.3	250			350			500				
	GF 63.3	500			700			1.000				
	GF 80.3	1.000			1.400			2.000				
	GF 100.3	2.000			2.800			4.000				
	GF 125.3	4.000			5.600			8.000				
	GF 160.3	8.000			11.250			–				
GF 200.3	16.000			22.500			–					
GF 250.3	32.000			45.000			–					
Конечные упоры	Для обоих конечных положений через подвижную резьбу, мелкая градация регулировки											
Прочность конечного упора	Гарантируемая прочность конечного упора (в Нм) при приведении в действие со стороны входного вала											
	Тип	GF 50.3	GF 63.3	GF 80.3	GF 100.3			GF 125.3				
	Передат. мех-м	–	–	–	VZ 2.3	VZ 3.3	VZ 4.3	VZ 2.3	VZ 3.3	VZ 4.3		
	Нм	250	450	450	500			250	500			
	Тип	GF 160.3			GF 200.3			GF 250.3				
	Передат. мех-м	GZ 160.3			GZ 200.3			GZ 250.3				
Передат. отношение	4:1		8:1	4:1	8:1	16:1	4:1	8:1	16:1			
Нм	500		450	500			500					
Угол поворота GF 50.3 – GF 125.3	Стандарт: постоянный угол до макс. 100°; если при заказе не был указан угол поворота, то редуктор настраивается на заводе на 92° Опции: регулируется в диапазоне: 10° – 35°, 35° – 60°, 60° – 80°, 80° – 100°, 100° – 125°, 125° – 150°, 150° – 170°, 170° – 190° для исполнения с червячным бронзовым колесом: Угол поворота > 190°, исполнение с многооборотным приводом без конечных упоров, исполнение GSD											
Угол поворота GF 160.3 – GF 250.3	Стандарт: регулируется 80° – 100°; если при заказе не был указан угол поворота, то редуктор настраивается на заводе на 92° Опции: регулируется в диапазоне: 20° – 40°, 40° – 60°, 60° – 80°, для исполнения с бронзовым червячным колесом: Угол поворота > 100°, с многооборотным приводом без конечных упоров, исполнение GSD											
Механический индикатор положения	Стандарт: индикатор положения отсутствует (защитная крышка) Опции: указательный диск вместо защитной крышки для постоянной индикации положения											
Входной вал	Цилиндрический со шпонкой согласно DIN 6885.1											
Управление												
От электродвигателя	От многооборотного электропривода, напрямую или через передаточный механизм VZ/GZ. Фланцы для монтажа электропривода, см.отдельные таблицы с техническими характеристиками.											
Ручное управление	От ручного маховика, напрямую или через передаточный механизм VZ/GZ. Диаметр ручного маховика выбирается по соответствующему макс.выходному крутящему моменту:											
	Тип	GF 50.3	GF 63.3	GF 80.3	GF 100.3			GF 125.3				
	Передат. мех-м	–	–	–	–	VZ 2.3	VZ 3.3	VZ 4.3	–	VZ 2.3	VZ 3.3	VZ 4.3
	Ручной маховик Ø мм	160 200 250	250 315	315 400	400 500	315 400	315 400	250 315	500 630 800	400 500	400 500	315 400
	Тип	GF 160.3			GF 200.3			GF 250.3				
	Передат. мех-м	–	GZ 160.3		–	GZ 200.3			–	GZ 250.3		
Ручной маховик Ø мм	630 800	400	315	–	500 630	400	315	–	800	500 630	400	
Передаточный механизм												
Передаточный механизм	Планетарная передача с различными передаточными отношениями для понижения входного крутящего момента											

База и рычаг																																										
База	Из чугуна с шаровидным графитом, Для монтажа на базу, 4 отверстия для затягивания болтов																																									
Рычаг	Из чугуна с шаровидным графитом, с 2 или 3 отверстиями для фиксации рычажного мех-ма. Рычаг можно смонтировать на выходной вал в любом положении.																																									
Шаровые шарниры	2 шарнира для рычага, включая контргайки и 2 сварные гайки; для трубок в соответствии с таблицей размеров																																									
Условия эксплуатации																																										
Степень защиты согласно	Стандарт: IP 67																																									
Защита от коррозии EN 60 529	Стандарт: KN Предназначена для монтажа на промышленных установках, электро- и водопроводных станциях с низкой концентрацией загрязняющего вещества Опции: KS Предназначена для монтажа в кратковременно или постоянно агрессивных средах с умеренной концентрацией загрязняющего вещества (например, очистные сооружения, химические установки)																																									
Лакокрасочное покрытие	Стандарт: GF 50.3 – GF 125.3: двухкомпонентная краска со слюдяным оксидом железа GF 160.3 – GF 250.3: грунтование GF 160.3 – GF 250.3: двухкомпонентная краска со слюдяным оксидом железа																																									
Цвет	Стандарт: Серебристо-серый (схожий с RAL 7037) Опции: Другие цвета по запросу																																									
Температура окружающей среды	Стандарт: от –25 °C до +80 °C Опции: от –40 °C до +60 °C (низкотемпературное), исполнение L от –60 °C до +60 °C (экстремально низкотемпературное), и исполнение EL от –0 °C до +120 °C (высокотемпературное), исполнение H																																									
Срок службы	Режим Открыть – Закрыть: В основу определения срока службы была положена типичная для неполнооборотной арматуры форма нагрузки. <table border="1" style="width: 100%; border-collapse: collapse;"> <thead> <tr> <th rowspan="3">Тип</th> <th colspan="3">Рабочие циклы (ОТКР-ЗАКР-ОТКР) при угле поворота 90° (макс. 100°) и макс.входном крутящем моменте</th> </tr> <tr> <th colspan="2">с шаровидным графитом с шаровидным графитом или из бронзы</th> <th rowspan="2">червячное колесо из чугуна только чугун</th> </tr> <tr> <th>100 %</th> <th>140 %</th> </tr> </thead> <tbody> <tr> <td>GF 50.3</td> <td>15.000</td> <td>5.000</td> <td>1.000</td> </tr> <tr> <td>GF 63.3</td> <td>15.000</td> <td>5.000</td> <td>1.000</td> </tr> <tr> <td>GF 80.3</td> <td>15.000</td> <td>5.000</td> <td>1.000</td> </tr> <tr> <td>GF 100.3</td> <td>15.000</td> <td>5.000</td> <td>1.000</td> </tr> <tr> <td>GF 125.3</td> <td>15.000</td> <td>5.000</td> <td>1.000</td> </tr> <tr> <td>GF 160.3</td> <td>15.000</td> <td>5.000</td> <td>–</td> </tr> <tr> <td>GF 200.3</td> <td>15.000</td> <td>5.000</td> <td>–</td> </tr> <tr> <td>GF 250.3</td> <td>10.000</td> <td>3.000</td> <td>–</td> </tr> </tbody> </table>	Тип	Рабочие циклы (ОТКР-ЗАКР-ОТКР) при угле поворота 90° (макс. 100°) и макс.входном крутящем моменте			с шаровидным графитом с шаровидным графитом или из бронзы		червячное колесо из чугуна только чугун	100 %	140 %	GF 50.3	15.000	5.000	1.000	GF 63.3	15.000	5.000	1.000	GF 80.3	15.000	5.000	1.000	GF 100.3	15.000	5.000	1.000	GF 125.3	15.000	5.000	1.000	GF 160.3	15.000	5.000	–	GF 200.3	15.000	5.000	–	GF 250.3	10.000	3.000	–
Тип	Рабочие циклы (ОТКР-ЗАКР-ОТКР) при угле поворота 90° (макс. 100°) и макс.входном крутящем моменте																																									
	с шаровидным графитом с шаровидным графитом или из бронзы		червячное колесо из чугуна только чугун																																							
	100 %	140 %																																								
GF 50.3	15.000	5.000	1.000																																							
GF 63.3	15.000	5.000	1.000																																							
GF 80.3	15.000	5.000	1.000																																							
GF 100.3	15.000	5.000	1.000																																							
GF 125.3	15.000	5.000	1.000																																							
GF 160.3	15.000	5.000	–																																							
GF 200.3	15.000	5.000	–																																							
GF 250.3	10.000	3.000	–																																							
Комплектующие																																										
Индикаторы положения арматуры	Индикатор положения WSG для точной, с малым зазором позиционной обратной сигнализации текущего положения и конечных положений для угла поворота 82° – 98° (см. отдельные таблицы с техническими характеристиками) Индикатор положения WGD для сигнализации текущего положения и конечных положений для угла поворота > 190° (см. отдельные таблицы с техническими характеристиками)																																									
Особенности эксплуатации во взрывоопасных зонах																																										
Взрывозащита	II2G с IIC T4 в соответствии с ATEX 94/9/EC																																									
Режим работы	Кратковременный режим S2 – 15 мин., макс.3 цикла (ОТКР – ЗАКР – ОТКР) 90°, затем дать охладиться до температуры окружающей среды Повторно-кратковременный режим S4 – 25% до макс. мом-та регулирования																																									
Угол поворота	Угол поворота >90° по запросу																																									
Температура окружающей среды	Стандарт: от –20 °C до +40 °C Опции: от –40 °C до +40 °C (низкотемпературное) от –20 °C до +60 °C от –40 °C до +60 °C (низкотемпературное) от –50 °C до +60 °C (экстремально низкотемпературное) от –60 °C до +60 °C (экстремально низкотемпературное) Комбинации с приводами SAExC/SARExС при температуре окр. среды > 40° по специальному расчету																																									
Другое																																										
Дополнительная информация	Описание продукции Рычажные редукторы GF 50.3 – GF 250.3 Таблицы размеров GF 50.3 – GF 125.3, GF 160.3 – GF 250.3 Таблицы размеров для шаровых шарниров Технические характеристики GF 50.3 – GF 250.3 Технические характеристики SA, SAR, WSG, WGD																																									

4. Транспортировка, хранение и упаковка

4.1 Транспортировка

- Транспортировка к месту установки в прочной упаковке.
- При монтаже в комплекте с приводом:
Строповать только за редуктор, а не за электропривод.

4.2 Хранение

- Склаживать в хорошо проветриваемых, сухих помещениях.
- Защищать от сырости грунта путём хранения на стеллаже или деревянном поддоне.
- Накрыть в целях защиты от пыли и грязи.
- Неокрашенные поверхности обработать антикоррозионным средством. При длительном хранении рычажных редукторов (более 6 месяцев) необходимо дополнительно обратить внимание на следующие пункты:
- Перед хранением: Обработать неокрашенные поверхности, особенно присоединительные поверхности и фланцы, долгодействующим антикоррозионным средством.
- Примерно каждые 6 месяцев проводить контроль на образование коррозии. В случае появления коррозии заново провести антикоррозионную защиту.

4.3 Упаковка

Вся продукция защищена специальной упаковкой для удобства транспортировки.

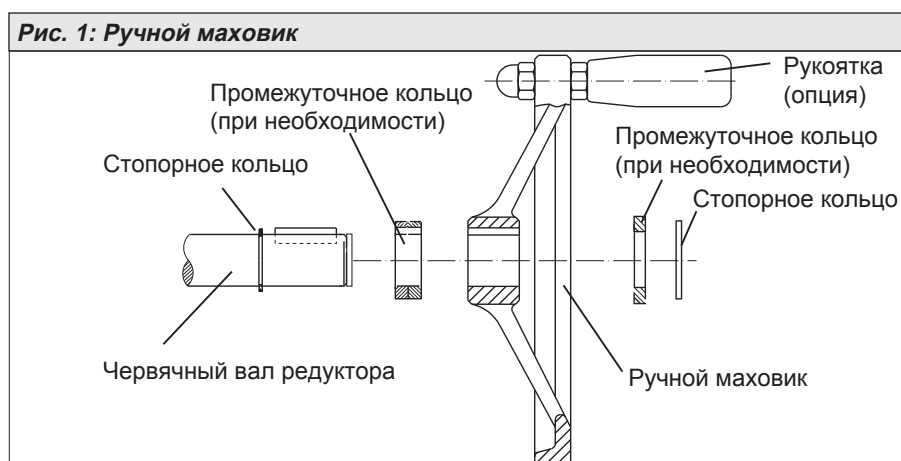
Упаковка изготавливается из экологически чистых материалов, которые легко отсортировать и переработать.

Для переработки и утилизации данных материалов рекомендуется обращаться в соответствующие центры по переработке.

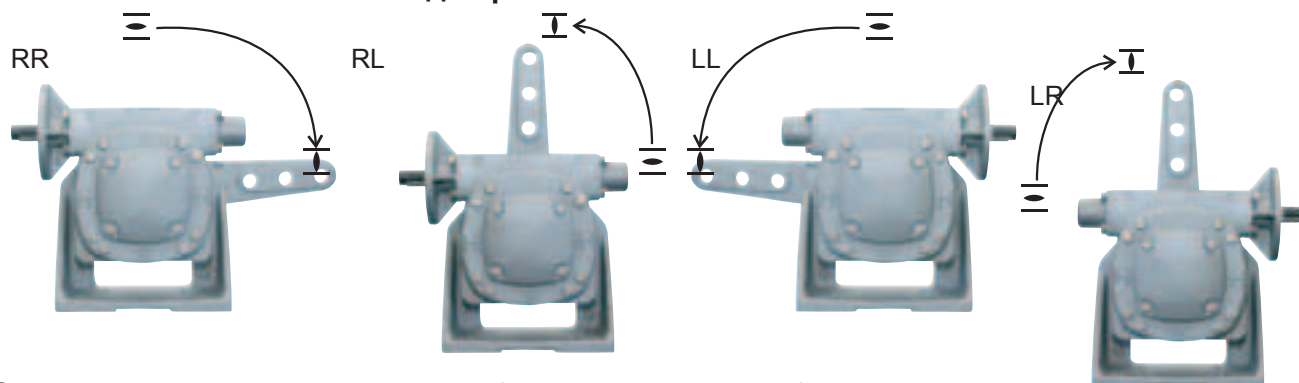
Для упаковки мы используем следующие материалы: картон, дерево, бумагу и фольгу.

5. Монтаж ручного маховика

Для рычажных редукторов, предназначенных для ручного управления, ручной маховик поставляется отдельно. Монтаж осуществляется на рабочем месте (см. рисунок 1).



6. Монтажные положения для различных исполнений

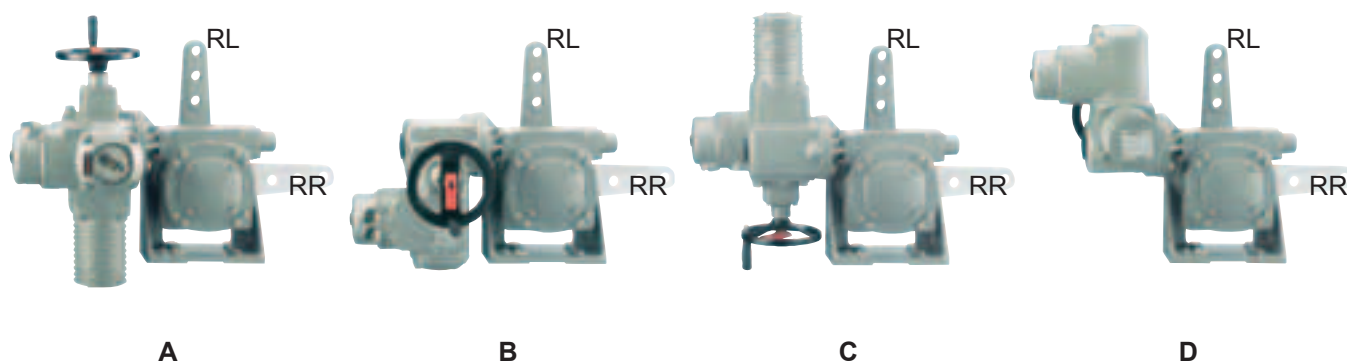


Описание четырех различных исполнений (вид на защитную крышку):
По умолчанию редукторы поставляются в конечном положении ЗАКРЫТО.

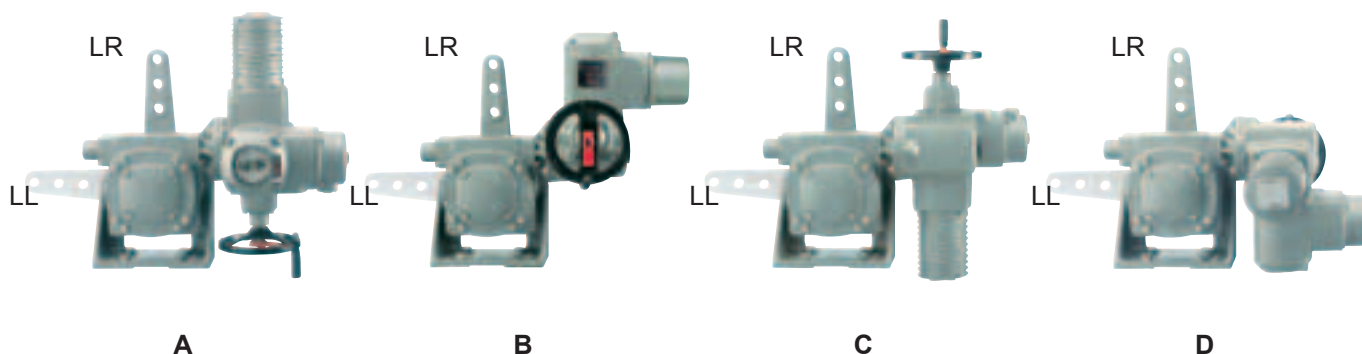
Код	Направление вращения на вх.валу	Положение черв.вала	Напр-е вращения выходного элемента
RR	по часовой стрелке	Правое	по часовой стрелке
LL	по часовой стрелке	Левое	против часовой стрелки
RL	по часовой стрелке	Правое	против часовой стрелки
LR	по часовой стрелке	Левое	по часовой стрелке

Монтажные положения многооборотного привода AUMA с рычажным редуктором AUMA (просьба указать при заказе).

На рисунке показаны монтажное положение при поставке.
GF исполнения **RR/RL**



GF исполнения **LL/LR**



Монтажные положения можно в любой момент легко изменить.

До типоразмера GF 125.3 комбинация привода с редуктором поставляется в указанном в заказе положении.
Для удобства упаковки привод и редуктор поставляются отдельно, начиная с типоразмера GF 160.3, рычаги смонтированы вертикально.

Примечание: Для SA/SAR 14.1/14.5 с GF 125.3 монтажные положения «С», исполнения RR/RL, и «А», исполнения LL/RR не возможны.

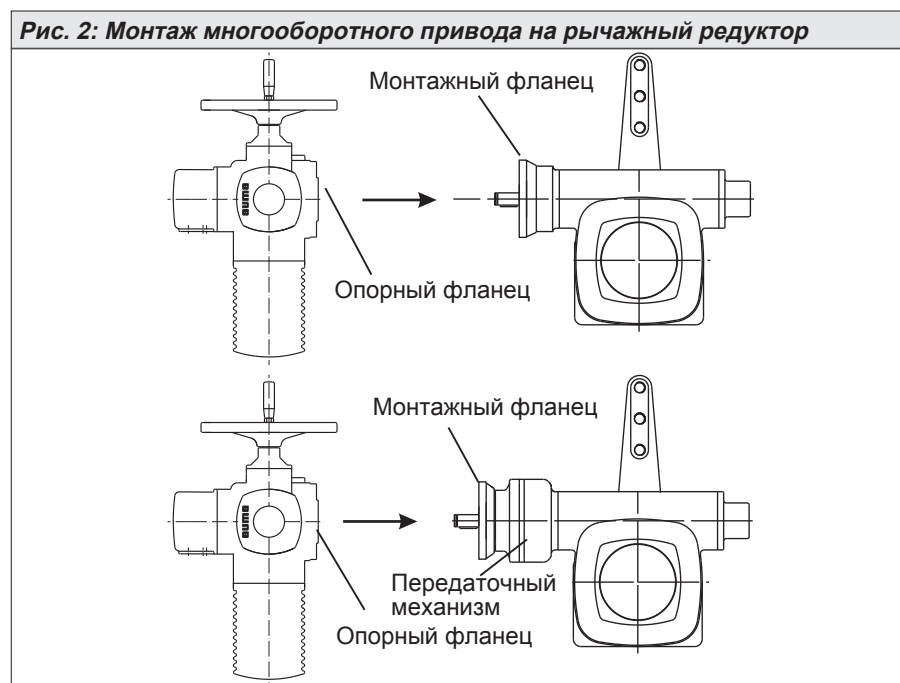
7. Монтаж на многооборотные приводы SA/SAR

При поставке рычажных редукторов в комплекте с многооборотными приводами, монтаж осуществляется на заводе (для редукторов типоразмером не выше GF 125.3). Для типоразмеров GF 160.3 и выше монтаж редукторов осуществляется следующим образом.

Если фланец привода не подсоединен к редуктору или передаточному механизму:

- Тщательно обезжирьте присоединительные поверхности редуктора или передаточного механизма, а также фланцы.
- Закрепите редуктор болтами и пружинными шайбами.
- Затяните болты крестообразно, используя нужный крутящий момент (таблица 2).

Рис. 2: Монтаж многооборотного привода на рычажный редуктор



Монтаж многооборотного привода:

- Тщательно обезжирьте прилегающие поверхности опорного фланца привода и рычажного редуктора или передаточного механизма. Поместите многооборотный привод на рычажный редуктор или передаточный механизм.
- Многооборотный привод может быть смонтирован на арматуру через каждые 90° (см. стр. 7, монтажные положения).
- Убедитесь в том, что втулка полностью входит в углубление и монтажные поверхности плотно прилегают друг к другу.
- Закрепите рычажный редуктор болтами и пружинными шайбами (см. таблицу 1).
- Затяните болты крестообразно, используя нужный крутящий момент (таблица 2).



- Нельзя строповать привод за ручной маховик. Если многооборотный привод смонтирован на редуктор, строповать только за редуктор, а не за привод.
- Перед монтажом необходимо проверить, достаточно ли пространства для проведения работ. Привод не должен находиться в зоне движения рычага.
- Перед вводом рычажного редуктора в эксплуатацию убедитесь в том, что в зоне движения поворотного рычага не находятся какие-либо объекты или предметы. При необходимости установите защитную крышку.

Таблица 1: Болты для монтажа многооборотного привода AUMA на рычажный редуктор/передаточный механизм (Мин.класс прочности 8.8)

Редуктор/ Передаточный мех-м	SA/SAR 07.1-F07			SA/SAR 07.1-F10/G0			SA/SAR 07.5-F07			SA/SAR 07.5-F10/G0		
	Болт	Пружинная шайба	Кол-во	Болт	Пружинная шайба	Кол-во	Болт	Пружинная шайба	Кол-во	Болт	Пружинная шайба	Кол-во
GF 50.3	M8 x 20	B8	4	M10 x 25	B10	4						
GF 63.3	M8 x 20	B8	4	M10 x 25	B10	4	M8 x 20	B8	4	M10 x 25	B10	4
GF 80.3							M8 x 20	B8	4	M10 x 25	B10	4
GF 100.3												
GF 100.3/VZ				M10 x 25	B10	4				M10 x 25	B10	4
GF 125.3												
GF 125.3/VZ										M10 x 25	B10	4
GF 160.3												
GF 160.3/GZ										M10 x 25	B10	4
GF 200.3												
GF 200.3/GZ										M10 x 25	B10	4

Редуктор/ Передаточный мех-м	SA/SAR 10.1-F10/G0			SA/SAR 14.1-F14/G1/2			SA/SAR 14.5-F14/G1/2			SA/SAR 16.1-F16/G3		
	Болт	Пружинная шайба	Кол-во	Болт	Пружинная шайба	Кол-во	Болт	Пружинная шайба	Кол-во	Болт	Пружинная шайба	Кол-во
GF 63.3	M10 x 25	B10	4									
GF 80.3	M10 x 25	B10	4									
GF 100.3	M10 x 25	B10	4	M16 x 40	B16	4						
GF 100.3/VZ	M10 x 25	B10	4									
GF 125.3				M16 x 40	B16	4	M16 x 40	B16	4			
GF 125.3/VZ	M10 x 25	B10	4	M16 x 40	B16	4						
GF 160.3							M16 x 40	B16	4	M20 x 50	B20	4
GF 160.3/GZ	M10 x 25	B10	4	M16 x 40	B16	4						
GF 200.3										M20 x 50	B20	4
GF 200.3/GZ	M10 x 25	B10	4	M16 x 40	B16	4	M16 x 40	B16	4			
GF 250.3												
GF 250.3/GZ	M10 x 25	B10	4	M16 x 40	B16	4	M16 x 40	B16	4	M20 x 50	B20	4

Редуктор/ Передаточный мех-м	SA/SAR 25.1-F25			SA/SAR 30.1-F30		
	Болт	Пружинная шайба	Кол-во	Болт	Пружинная шайба	Кол-во
GF 160.3						
GF 160.3/GZ						
GF 200.3	M16 x 50	B16	8			
GF 200.3/GZ						
GF 250.3	M16 x 50	B16	8	M20 x 50	B20	8
GF 250.3/GZ						

8. Установка и монтаж



Перед монтажом убедитесь в том, что для проведения работ достаточно пространства. Привод и другие узлы не должны находиться в зоне движения поворотного рычага (см. стр. 7 «Монтажные положения»).

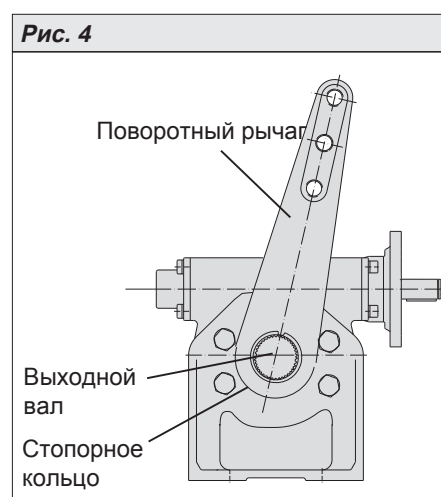
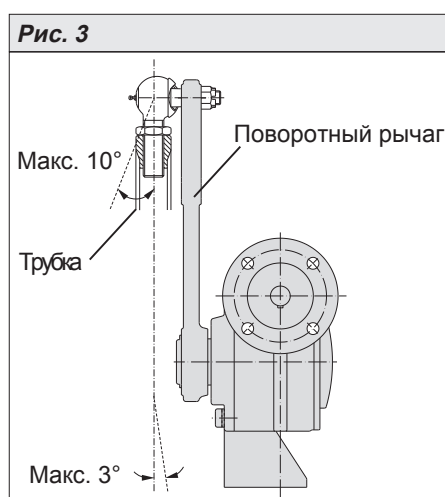


Во избежание относительного движения между базой и элементом крепления устанавливайте рычажный редуктор на массивной, не поддающейся изгибу и свободной от вибрации основе. В противном случае это может привести к изменениям хода рычага.

- Выверите монтажное положение так, чтобы поворотный рычаг редуктора и рычаг арматуры находились в одной плоскости (рисунок 3). Допустимый угол отклонения:

Указывающий от редуктора: макс. 10°

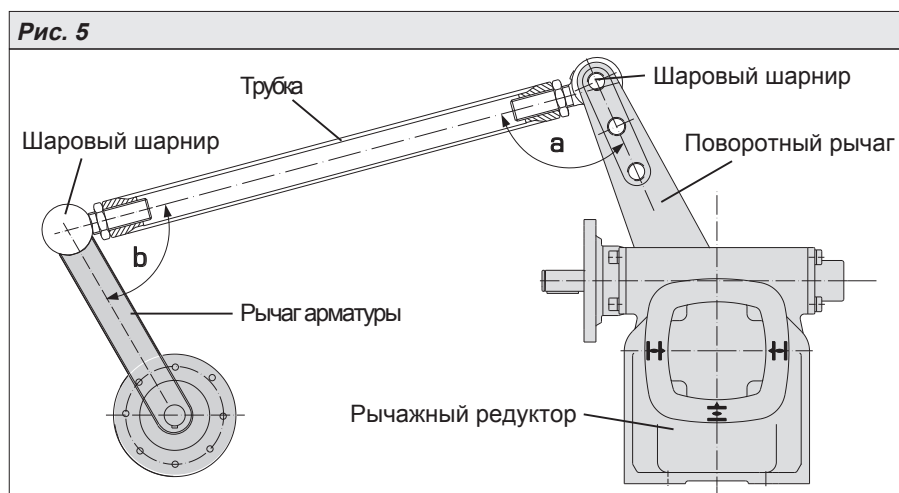
Указывающий на редуктор: макс. 3°



- Тщательно обезжирьте прилегающие поверхности опорного фланца.
- Закрепите редуктор четырьмя болтами (мин.класс прочности 8.8) и затяните пружинными шайбами.

При необходимости можно изменить положение рычага:

- Снимите стопорное кольцо (рисунок 4).
- Снимите поворотный рычаг и закрепите снова на выходной вал в желаемом положении.
- Застопорите поворотный рычаг стопорным кольцом.

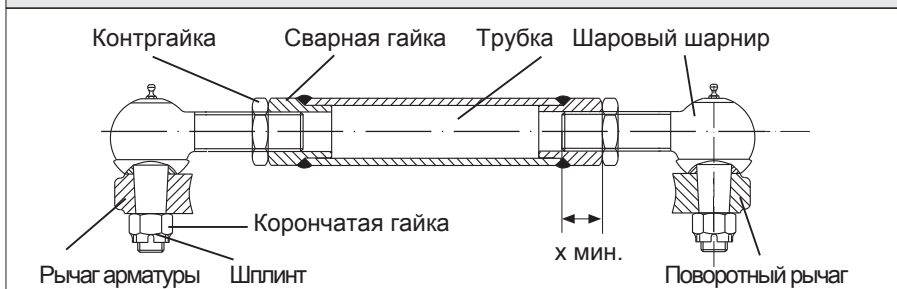


- Вставьте в отверстие на поворотном рычаге соответствующий шаровый шарнир (компания AUMA поставляет его по специальному заказу), закрепите корончатой гайкой и зафиксируйте шплинтом (рисунок 6).
- Открутите сварную гайку (рисунок 6) с обоих шаровых шарниров и приварите трубку.



Антикоррозионная обработка сварных гаек и трубки производится самим заказчиком.

Рис. 6



- Прикрутите трубку к шаровому шарниру на поворотном рычаге GF (рисунок 6).
- Закрутите второй шаровый шарнир в трубку.



Выдержите минимальную длину свинчивания (X мин., Рис. 6) на шаровых шарнирах. X мин. = 1 x диаметр резьбы

- Приведите редуктор и арматуру в одинаковое конечное положение.
- Отрегулируйте длину тяг. При поставке шаровых шарниров в комплекте с редуктором один шаровый шарнир имеет правую резьбу, а другой – левую.

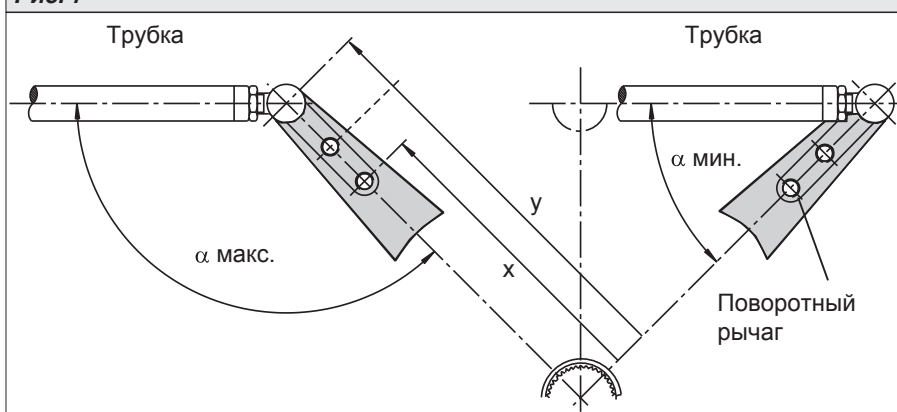


При настройке длины тяг обратите внимание на то, чтобы не переступить предельную величину угла α мин. или α макс. (см.рис.7). В противном случае могут возникнуть высокие нагрузки, что может привести к повреждению редуктора.

Допустимые пределы угла α :

GF 50.3 – GF 100.3	α min. 30° a max. 150°
GF 125.3	α min. 37° a max. 143°
GF 160.3 – GF 250.3	α min. 45° a max. 135° (small distance x)
GF 160.3 – GF 250.3	α min. 33° a max. 147° (large distance y)

Рис. 7



Предельные значения угла β (рисунок 5) задает производитель арматуры.

- Вставьте в рычаг арматуры шаровый шарнир, закрепите корончатой гайкой и зафиксируйте шплинтом.
- Притяните к трубке обе контргайки.



Перед вводом редуктора в эксплуатацию проверьте, чтобы человек или какие-либо предметы не попали в зону движения поворотного рычага. При необходимости установите защитную крышку.

Таблица 2: Момент затяжки болтов

Резьба	Момент затяжки T_A [Нм]		
	Класс прочности		
	8.8	A2-70/A4-70	A2-80/A4-80
M 6	11	8	10
M 8	25	18	24
M10	51	36	48
M12	87	61	82
M16	214	150	200
M20	431	294	392

9. Настройка конечных упоров для ручного управления

Если рычажные редукторы GF поставляются на арматуру, конечные упоры уже настроены.

В противном случае обратите внимание на описание процедуры настройки конечных упоров (см. ниже).

9.1 Настройка конечного положения ЗАКРЫТО

- Выверните все болты (03) с конечного упора (10) (рисунки 8, 9).
- Вручную приведите арматуру в конечное положение ЗАКРЫТО.
- В том случае, если конечный упор (10) еще не вращался, поверните его по часовой стрелке до упора.
- При несовпадении отверстий в конечном упоре (10) с резьбовыми отверстиями в корпусе редуктора (1) снимите конечный упор (10) и наденьте его обратно.
- Затяните болты (03) пружинными шайбами (04).
- Затяните болты крестообразно, используя крутящий момент в соответствии с таблицей 2.
- Для исполнения с указательным диском (опция):
Если указательный диск не указывает на положение ЗАКРЫТО, слегка ослабьте винты указательного диска. Переведите его напротив символа ЗАКРЫТО и затяните снова.

Рис. 8: Конечный упор (до GF 125.3)

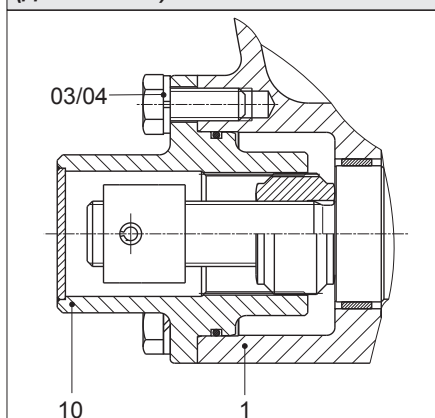
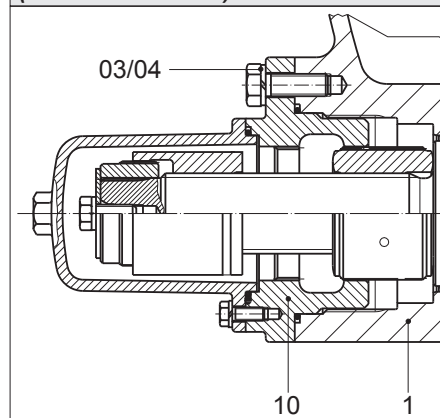


Рис. 9: Конечный упор (GF 160.3 и выше)



9.2 Настройка конечного положения ОТКРЫТО

Поскольку заданный угол поворота устанавливается на заводе-изготовителе, настройка конечного упора не требуется. Если угол поворота не соответствует, см. пункт 11.

10. Настройка конечных упоров при наличии многооборотного привода



- Если рычажные редукторы GF и многооборотные приводы поставляются на арматуру, конечные упоры, а также концевые и моментные выключатели уже настроены.
- Если концевые и моментные выключатели настроены не были, их необходимо настроить, следуя инструкции по эксплуатации для SA/SAR и требованиям производителя арматуры.
- Производитель арматуры определяет тип настройки (по положению или по моменту).

10.1 Настройка конечного положения ЗАКРЫТО

- Определите перебег многооборотного привода для обоих направлений, т.е. величину хода арматуры после отключения электродвигателя.
- Выверните все болты (03) с конечного упора (10) (рисунки 10,11).
- Переключите привод на ручное управление и вручную приведите арматуру в конечное положение ЗАКРЫТО.
- В случае, если конечный упор (10) не вращался, поверните его по часовой стрелке до упора.
- Поверните конечный упор (10) на пол-оборота против часовой стрелки назад. Это гарантирует, что при управлении от электропривода не будет задет механический конечный упор. Таким образом, обеспечивается герметичное закрытие арматуры при отключении привода по крутящему моменту.
- При несовпадении отверстий в конечном упоре (10) с резьбовыми отверстиями в корпусе редуктора (1) снимите конечный упор (10) и наденьте его обратно.
- Затяните болты (03) пружинными шайбами (04).
- Затяните болты крестообразно, используя крутящий момент в соответствии с таблицей 2.
- Для исполнения с указательным диском (опция):
Если указательный диск не указывает на положение ЗАКРЫТО, слегка ослабьте винты указательного диска. Переведите его напротив символа ЗАКРЫТО и затяните снова.

Отключение по концевым выключателям в положении ЗАКРЫТО

- Переведите арматуру из конечного положения в обратном направлении на величину перебега.
- Произведите настройку концевых выключателей согласно инструкции по эксплуатации для SA/SAR.
- Проверьте настройку моментного выключателя для конечного положения ЗАКРЫТО согласно инструкции по эксплуатации для SA/SAR. При необходимости настройте на требуемую величину.

Отключение по моментным выключателям в положении ЗАКРЫТО

- Вращайте ручной маховик против часовой стрелки на 4 – 6 оборотов.
- Проверьте настройку концевого выключателя для конечного положения ЗАКРЫТО согласно инструкции по эксплуатации для SA/SAR (для сигнализации).
- Проверьте настройку моментного выключателя для конечного положения ЗАКРЫТО, при необходимости настройте на требуемую величину.

Рис. 10: Конечный упор
(до GF 125.3)

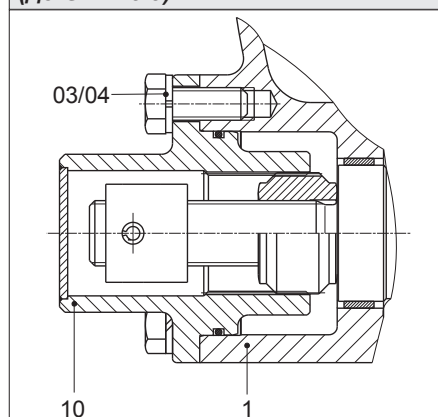
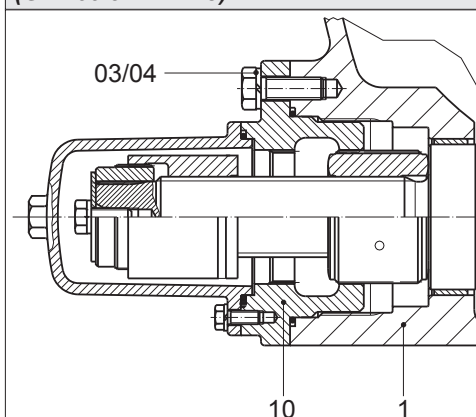


Рис. 11: Конечный упор
(GF 160.3 и выше)



10.2 Настройка конечного положения ОТКРЫТО

Поскольку заданный угол поворота устанавливается на заводе-изготовителе, настройка конечного упора не требуется.

- Приведите редуктор в положение ОТКРЫТО до конечного упора.



Движение на последнем отрезке пути обязательно производите в режиме ручного управления.

- Для перевода арматуры из конечного положения в обратном направлении на величину перебега осуществите следующие действия:

Для приводов без передаточного механизма:

приблизит. на 4 – 6 оборотов с помощью ручного маховика

Со смонтированным передаточным механизмом VZ/GZ:

приблизит. на 10 – 50 оборотов с помощью ручного маховика, с учетом передаточного отношения.

- Настройте концевые выключатели для конечного положения ОТКРЫТО согласно инструкции по эксплуатации SA/SAR.
Если угол поворота не соответствует, см. пункт 11.

11. Изменение угла поворота

Настройка осуществляется в конечном положении ОТКРЫТО.

Опция для типоразмеров GF 50.3 – GF 125.3

Стандарт для типоразмеров GF 160.3 – GF 250.3

Точность:

GF 50.3 – GF 125.3: 0,6°

GF 160.3 – GF 250.3: от 0,11° до 0,14°

11.1 Изменение угла поворота для типоразмеров GF 50.3 – GF 125.3 (опция)

- Открутите защитный колпачок (16) с конечного упора (10) (рисунок 12).
- Выбейте штифт (020) специальным монтажным инструментом (можно заказать в компании AUMA).

Увеличение угла поворота

- Крутите гайку конечного упора (15) против часовой стрелки.



Прокручивая обратно гайку конечного упора (015), убедитесь в том, что штифт (020) входит в отверстие.

- Приведите арматуру в заданное конечное положение.
- Закрутите гайку конечного упора (15) по часовой стрелке до полного прилегания к упорной гайке (7).

Уменьшение угла поворота

- Приведите арматуру в заданное конечное положение.
- Закрутите гайку конечного упора (15) по часовой стрелке до полного прилегания к упорной гайке (7).



Гайка конечного упора (015) должна полностью закрывать штифт (020).

Рис. 12: Конечный упор (до GF 125.3)

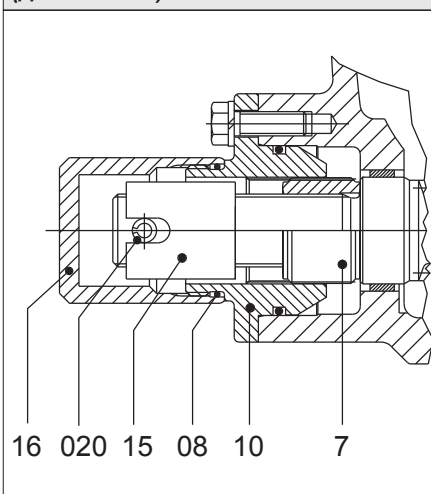
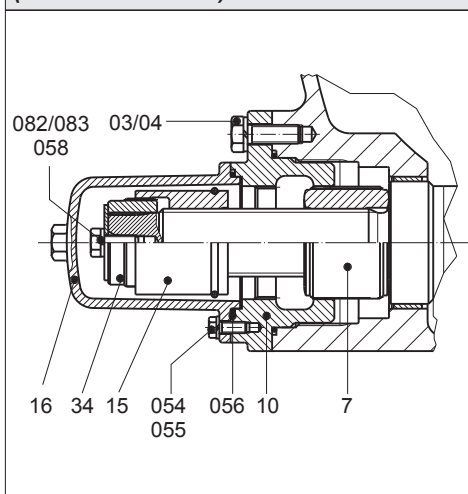


Рис. 13: Конечный упор (GF 160.3 и выше)



- Забейте штифт (020) с помощью монтажного инструмента. Если шлиц в гайке конечного упора (15) не совпадает с отверстием в червячном валу, необходимо повернуть гайку конечного упора (15) против часовой стрелки до совпадения с отверстием, затем забейте штифт.
- Проверьте уплотнительное кольцо (08), замените его при необходимости.
- Навинтите защитный колпачок (16).
- Настройте концевые выключатели для конечного положения ОТКРЫТО согласно инструкции по эксплуатации SA/SAR. Примите во внимание величину перебега.

11.2 Изменение угла поворота для типоразмеров GF 160.3 – GF 250.3

- Открутите все болты (054) и снимите защитный колпачок (16) (рисунок 13).
- Выверните винт (082) с помощью шайбы (058) и настраиваемого кольца (34).

Увеличение угла поворота

- Поверните гайку конечного упора (15) против часовой стрелки.
- Приведите арматуру в заданное конечное положение.
- Закрутите концевую гайку (15) по часовой стрелке до полного прилегания к упорной гайке (7).

Уменьшение угла поворота

- Приведите арматуру в заданное конечное положение.
- Закрутите гайку конечного упора (15) по часовой стрелке до полного прилегания к упорной гайке (7).
- Наденьте настраиваемое кольцо (34), затяните с помощью шайбы (058) и винта (082).
- Проверьте уплотнительное кольцо (056), замените его при необходимости.
- Наденьте защитный колпачок (16), затяните болты (054) с помощью пружинных шайб (055).
- Затяните болты крестообразно, используя крутящий момент в соответствии с таблицей 2.
- Настройте концевые выключатели для конечного положения ОТКРЫТО согласно инструкции по эксплуатации SA/SAR. Примите во внимание величину перебега.

12. Техническое обслуживание

12.1 Общие замечания

После ввода в эксплуатацию необходимо проверить рычажные редукторы на отсутствие повреждений лакокрасочного покрытия. Устраните повреждения во избежание возникновения коррозии. Оригинальную краску можно получить в небольших количествах непосредственно с завода.

Рычажные редукторы AUMA требуют минимального ухода. Для обеспечения постоянной эксплуатационной готовности, учитывая, что в среднем за год совершается не более 10 срабатываний, мы рекомендуем принять следующие меры:

- Примерно через 6 месяцев после ввода в эксплуатацию, а потом ежегодно, проверяйте затяжку болтов между электроприводом, рычажным редуктором, базой и элементом крепления. При необходимости используйте крутящий момент в соответствии с таблицей 2 (стр.12).
- Каждые 6 месяцев проводите пробный пуск, а также визуальную проверку на наличие утечки смазки.
- Проводите полную функциональную проверку каждого редуктора каждые 5 лет. Записывайте результаты.
- Приводы, работающие постоянно при температуре окружающей среды свыше 40°, должны подвергаться техническому обслуживанию гораздо чаще.

Уплотнения:

Уплотнительные элементы, изготовленные из эластомеров, со временем выходят из строя.

Теоретически срок службы уплотнительных элементов составляет 13,5 лет от даты производства. Данные цифры высчитываются на основании средней температуры окружающей среды, в которой эксплуатируется оборудование – 40°. комплекты уплотнений можно заказать в компании AUMA.

Смазка:

Замену смазки и уплотнений рекомендуется производить после следующего срока службы:

- при нечастом включении после 10 – 12 лет
- при частом включении после 6 – 8 лет
- при работе в режиме регулирования после 4 – 6 лет



- Может быть использована только оригинальная смазка AUMA.
- Тип смазки см. на именной табличке.
- Различные типы смазки не должны смешиваться.

Таблица 3: Количество смазки для рычажных редукторов и передаточных механизмов

GF	50.3	63.3	80.3	100.3	125.3	160.3	200.3	250.3	
Кол-во дм^3	0,14	0,33	0,55	1,3	1,65	4,3	8,5	15,5	
Вес ¹⁾ кг	0,13	0,3	0,5	1,2	1,5	3,85	7,65	14,0	
Передат. мех-м	VZ			GZ					
	2.3	3.3	4.3	160.3	200.3		250.3		
Кол-во дм^3	0,35	0,35	0,35	1,0	4:1/8:1	16:1	4:1/8:1	16:1	
Вес ¹⁾ кг	0,32	0,32	0,32	0,9	1,4	1,8	2,0	2,25	

1) для ρ = приблизит. 0,9 кг/дм³



Использованная смазка и средство для очистки должны быть утилизированы в соответствии с существующими нормами.

12.2 Замена смазки для рычажных редукторов GF 50.3 – GF 125.3 с первичной понижающей передачей VZ 2.3 – VZ 4.3

- Для редукторов с многооборотным приводом: Снимите многооборотный привод.
- Снимите рычажный редуктор с арматуры:



В ходе демонтажа арматура должна быть заблокирована от перемещения!

12.2.1 Рычажный редуктор

См. Запасные части для GF 50.3 – GF 125.3, стр. 22

Тип смазки см. на именной табличке; кол-во смазки – на стр. 18, таблица 3.

- Снимите шаровый шарнир с рычага.
- Обозначьте положение рычажного редуктора на базе, ослабьте присоединительные болты и снимите рычажный редуктор.
- Отверните крепежные болты с крышки корпуса (518.0) с помощью пружинных шайб. Снимите крышку.
- Отверните крепежные болты с крышки подшипника (522.0) с помощью пружинных шайб. Аккуратно снимите червячное колесо с корпуса. Для этих целей вытяните червячный вал из подшипников и слегка закрепите его в червячной канавке.
- Удалите использованную смазку с корпуса и отдельных частей и очистите корпус редуктора. Для этих целей используйте, например, керосин.
- Очистите присоединительные поверхности корпуса и корпусной крышки (518.0). Замените старые уплотнительные кольца [S1(010)] на червячном колесе на новые.
- Аккуратно вставьте обратно червячное колесо и приведите червячный вал в нужное положение.
- Закрепите крышку подшипника (522.0) с новым уплотнительным кольцом [S1(009)] на корпусе, используя болты и пружинные шайбы.
- Добавьте новой смазки.
- Поместите корпусную крышку (518.0) с новым уплотнительным кольцом [S1(012)] на корпусе, убедившись в том, что уплотнительные кольца [S1(010)] занимают надлежащее положение на червячном колесе. Наденьте пружинные шайбы на болты и затяните их крестообразно.
- Очистите присоединительные поверхности базы.
- Смонтируйте рычажный редуктор на обозначенное положение и затяните болтами и пружинными шайбами.
- Соедините шаровый шарнир с рычагом.
- Для редукторов без передаточного механизма: См. «Завершающий этап работы».
- Для редукторов с передаточными механизмами VZ 2.3 – VZ 4.3: Произведите замену смазки на передаточном механизме, см.ниже.

12.2.2 Передаточный механизм

См. Запасные части для VZ 2.3 – VZ 4.3, стр.22.

Тип смазки см. на именной табличке; кол-во смазки см. на стр. 18, таблица 3.

- Отверните крепежные болты с крышки корпуса (020.0) с помощью пружинных шайб. Снимите крышку (020.0) вместе со всем ведущим валом (021.0).
- Снимите колесо с внутренними зубьями (045.0) и водило планетарной передачи (022.0) с планетарной шестерней.
- Удалите использованную смазку с корпуса и отдельных частей и очистите корпус редуктора. Для этих целей используйте, например, керосин.
- Очистите присоединительные поверхности корпуса (019.0), корпусной крышки (020.0) и колеса с внутренними зубьями. Замените старые уплотнительные кольца [S1(033)] на новые.
- Вставьте водило планетарной передачи (022.0) с планетарной шестерней.
- Добавьте новой смазки.
- Наденьте колесо с внутренними зубьями (045.0) и вставьте ведущий вал (021.0). Вверните болты с пружинными шайбами и затяните их крестообразно, используя крутящий момент в соответствии с таблицей 2, стр.12.
- См. пункт «Завершающий этап работы», стр.21.

12.3 Замена смазки для рычажных редукторов GF 160.3 – GF 250.3 с первичной понижающей передачей GZ 160.3 – GZ 250.3

- Для редукторов с многооборотным приводом: Снимите многооборотный привод.
- Снимите рычажный редуктор с арматуры:



В ходе демонтажа арматура должна быть заблокирована от перемещения!

12.3.1 Рычажный редуктор

См. Запасные части для GF 160.3 – GF 250.3, стр. 24.
Тип смазки см. на именной табличке; кол-во смазки – на стр. 18, таблица 3.

- Снимите шаровый шарнир с рычага.
- Обозначьте положение рычажного редуктора на базе, ослабьте присоединительные болты и снимите рычажный редуктор.
- Отверните крепежные болты с крышки корпуса (518.0) с помощью пружинных шайб. Снимите крышку.
- Отверните крепежные болты с крышки подшипника (522.0) с помощью пружинных шайб. Выньте контргайку подшипника (537.0), ослабив установочный винт (513.1). Аккуратно снимите червячное колесо (519.1) с корпуса. Для этих целей вытяните червячный вал (520.0) из подшипников и слегка закрепите его в червячной канавке.
- Удалите использованную смазку с корпуса и отдельных частей и очистите корпус редуктора. Для этих целей используйте, например, керосин.
- Очистите присоединительные поверхности корпуса и корпусной крышки (518.0). Замените старые уплотнительные кольца [S1(010)] на червячном колесе на новые.
- Аккуратно вставьте обратно червячное колесо и приведите червячный вал в нужное положение. Вверните контргайку подшипника (537.0) и затяните установочным винтом (513.1). Притяните крышку подшипника (522.0) новым уплотнительным кольцом [S1(012)] к корпусу с помощью болтов и пружинных шайб.
- Добавьте новой смазки.
- Поместите корпусную крышку (518.0) с новым уплотнительным кольцом [S1(012)] на корпусе, убедившись в том, что уплотнительные кольца [S1(010)] занимают надлежащее положение на червячном колесе. Наденьте пружинные шайбы на болты и затяните их крестообразно.
- Смонтируйте рычажный редуктор на обозначенное положение и затяните болтами и пружинными шайбами.
- Соедините шаровый шарнир с рычагом.
- Для редукторов без передаточного механизма: См. «Завершающий этап работы».
- Для редукторов с передаточными механизмами GZ 160.3 – GZ 250.3: Произведите замену смазки на передаточном механизме, см. ниже.

12.3.2 Одноступенчатый передаточный механизм GZ 160.3 – GZ 250.3 (передаточное отношение 4:1 и 8:1)

См. Запасные части для GZ 160.3 – GZ 250.3, стр.24.
Тип смазки см. на именной табличке; кол-во смазки см. на стр.18, таблица 3.

- Отверните крепежные болты с крышки корпуса (002.0) с помощью пружинных шайб. Снимите крышку вместе со всем ведущим валом (534.0) и колесом с внутренними зубьями.
- Отверните колесо с внутренними зубьями и снимите его с крышки корпуса (002.0).
- Удалите использованную смазку с корпуса и отдельных частей и очистите их.
- Для этих целей используйте, например, керосин.
- Очистите присоединительные поверхности корпуса (001.0), корпусной крышки (002.0) и колеса с внутренними зубьями. Замените старые уплотнительные кольца [S1(003)] на новые.
- Добавьте новой смазки в крышку корпуса (002.0).
- Винтами закрепите колесо с внутренними зубьями на крышке корпуса (002.0)
- Добавьте оставшуюся смазку в корпус (001.0). Замените полностью крышку корпуса и ведомый вал (534.0). Вверните болты с пружинными шайбами и затяните их крестообразно, используя крутящий момент в соответствии с таблицей 2, стр.12.
- См. пункт «Завершающий этап работы», стр. 21.

12.3.3 Двухступенчатый передаточный механизм GZ 200.3 – GZ 250.3 (передаточное отношение 16:1)

См. Запасные части для GZ 200.3 – GZ 250.3, стр. 25.

Тип смазки см. на именной табличке; кол-во смазки – на стр. 18, таблица 3.

- Отверните крепежные болты с крышки корпуса (002.0) с помощью пружинных шайб. Снимите крышку вместе с ведущим валом (534.0).
- Отверните винты с переходного корпуса (010.0) с помощью пружинных шайб. Выньте переходный корпус с водилом планетарной передачи и колесо с внутренними зубьями.
- Отвинтите колесо с внутренними зубьями и снимите его с крышки корпуса (002.0).
- Отвинтите колесо с внутренними зубьями и снимите его с переходного корпуса (010.0).
- Удалите использованную смазку с корпуса и отдельных частей и очистите корпус редуктора. Для этих целей используйте, например, керосин.
- Очистите присоединительные поверхности корпуса (001.0), переходного корпуса (010.0), корпусной крышки (002.0) и колес с внутренними зубьями. Замените старые уплотнительные кольца [S1(003), [S1(029)] на новые.
- Добавьте новой смазки в корпус (001.0).
- Зафиксируйте колесо с внутренними зубьями винтами на переходном корпусе (010.0).
- Замените полностью переходный корпус. Вверните болты с пружинными шайбами и затяните их крестообразно, используя крутящий момент в соответствии с таблицей 2, стр.12.
- Добавьте оставшуюся смазку в корпус (010.0) и крышку корпуса (002.0).
- Наденьте корпусную крышку с входным ведущим валом на переходный корпус. Вверните болты с пружинными шайбами и затяните их крестообразно, используя крутящий момент в соответствии с таблицей 2, стр. 12.

12.4 Завершающий этап работы

- При наличии, смонтируйте многооборотный привод.
- Произведите заново настройку конечных упоров.
- Для редукторов с приводом, проверьте, правильно ли настроены конечные выключатели, следуя инструкции по эксплуатации для многооборотных приводов; при необходимости произведите настройку заново.
- Проведите пробный пуск.
- Проверьте рычажные редукторы на отсутствие повреждений лакокрасочного покрытия. Устраните повреждения во избежание возникновения коррозии. Оригинальную краску можно получить в небольших количествах непосредственно с завода.

13. Утилизация и вторичная переработка

Приводы AUMA рассчитаны на чрезвычайно длительный срок службы. Однако рано или поздно приходит время их замены. Конструкция приводов построена на модульном принципе, поэтому их можно разбирать, демонтировать и сортировать по различным материалам:

- различные металлы
- пластмассы
- смазки и масла

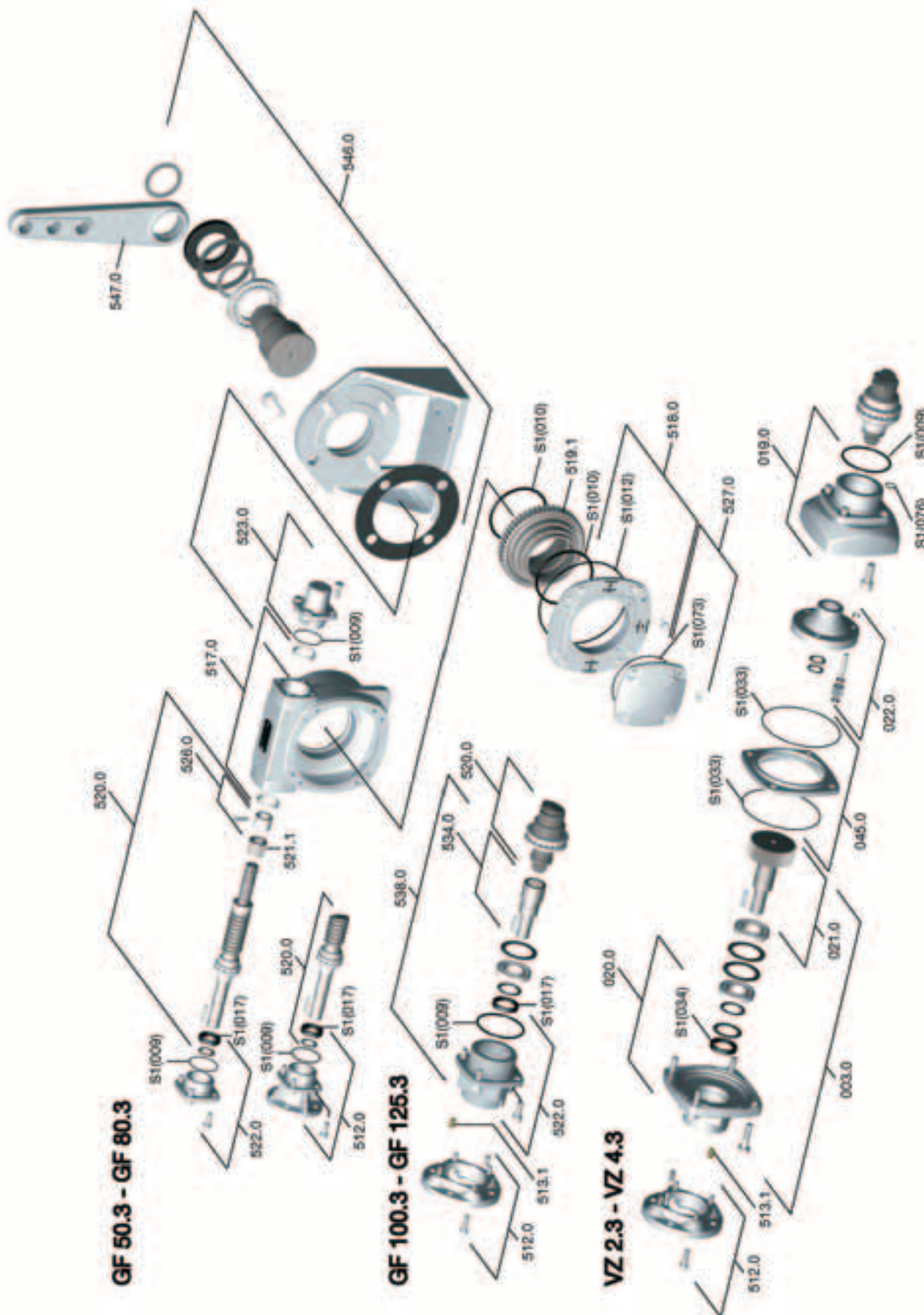
Соблюдайте следующие общие правила:

- Во время разборки собирайте смазочные материалы и масло. Как правило, эти вещества загрязняют воду, поэтому они не должны попасть в окружающую среду.
- Разобранные материалы следует утилизировать, соблюдая местные правила, или перерабатывать отдельно по веществам.
- Соблюдайте местные нормы охраны окружающей среды.

14. Сервисное обслуживание

Компания AUMA предлагает полное сервисное обслуживание, например, техническое обслуживание и проверку приводов. Адреса центров технического обслуживания см. на странице 30 или в интернете (www.auma.com).

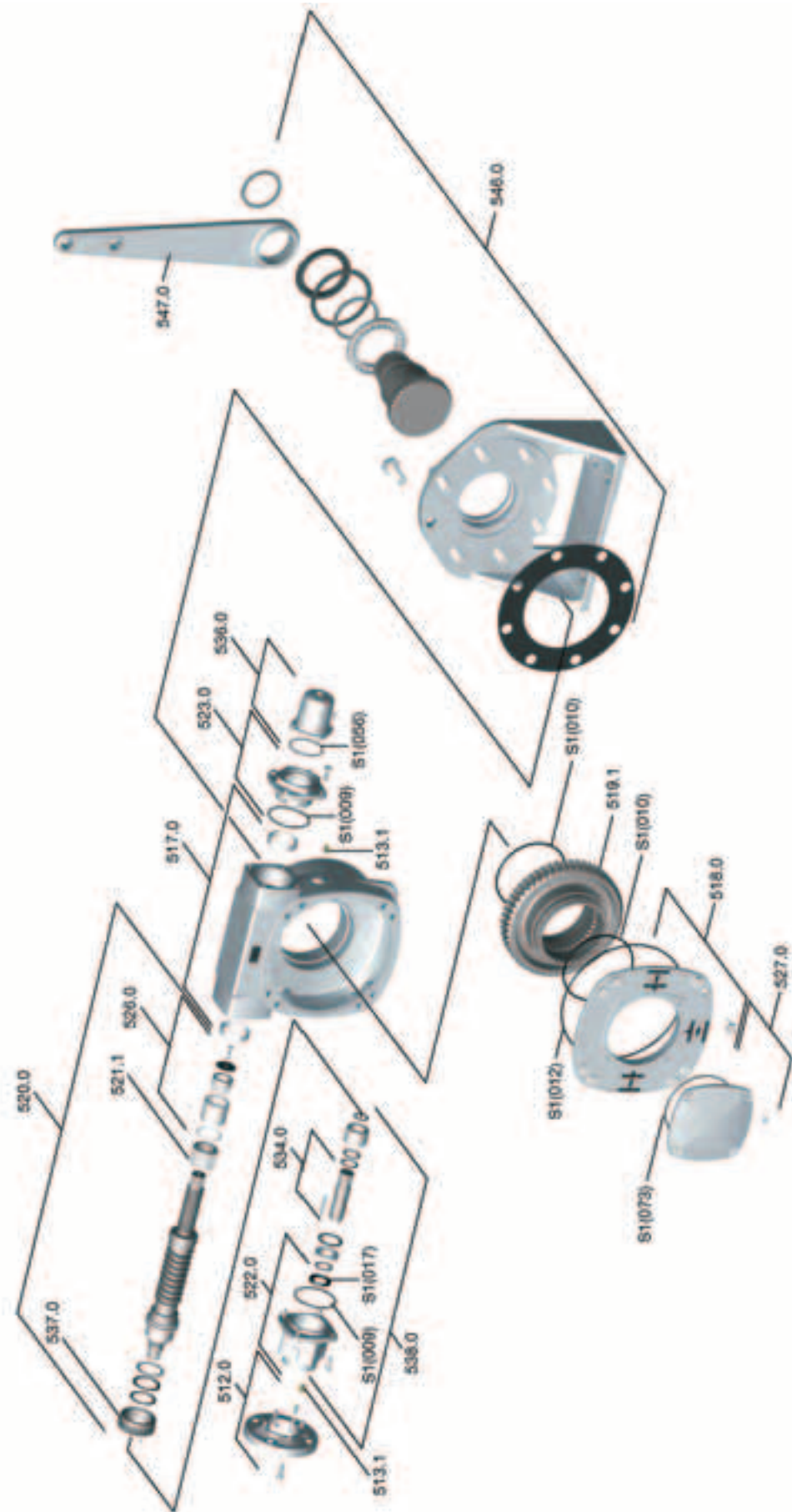
15. Запасные части для рычажных редукторов GF 50.3 – GF 125.3 с первичной понижающей передачей VZ 2.3 – VZ 4.3



Внимание: При заказе запасных частей указывайте тип устройства и комиссионный номер (см. заводскую табличку). Разрешается применять только заводские запасные части AUMA. Применение других деталей ведет к аннулированию гарантии, а также исключает всякую ответственность завода-изготовителя за возникший ущерб. Поставляемые запасные части могут отличаться от представленных в этом руководстве.

№	Наименование	Тип
003.0	Корпусная крышка с ведущим валом VZ	в сборе
019.0	Корпус VZ	в сборе
020.0	Корпусная крышка VZ	в сборе
021.0	Ведущий вал VZ	в сборе
022.0	Водило планетарной передачи VZ	в сборе
045.0	Фланец к редуктору VZ	в сборе
512.0	Фланец к приводу	в сборе
513.1	Установочный винт	
517.0	Корпус	в сборе
518.0	Корпусная крышка	в сборе
519.1	Червячное колесо	
520.0	Червячный вал	в сборе
521.1	Подвижная резьба	
522.0	Крышка подшипника	в сборе
523.0	Корпус конечного упора	в сборе
526.0	Гайка конечного упора	в сборе
527.0	Защитная крышка	в сборе
534.0	Ведущий вал	в сборе
538.0	Крышка подшипника с ведущим валом	в сборе
546.0	Опорный фланец	в сборе
547.0	Рычаг	
S1	Уплотнения	Комплект

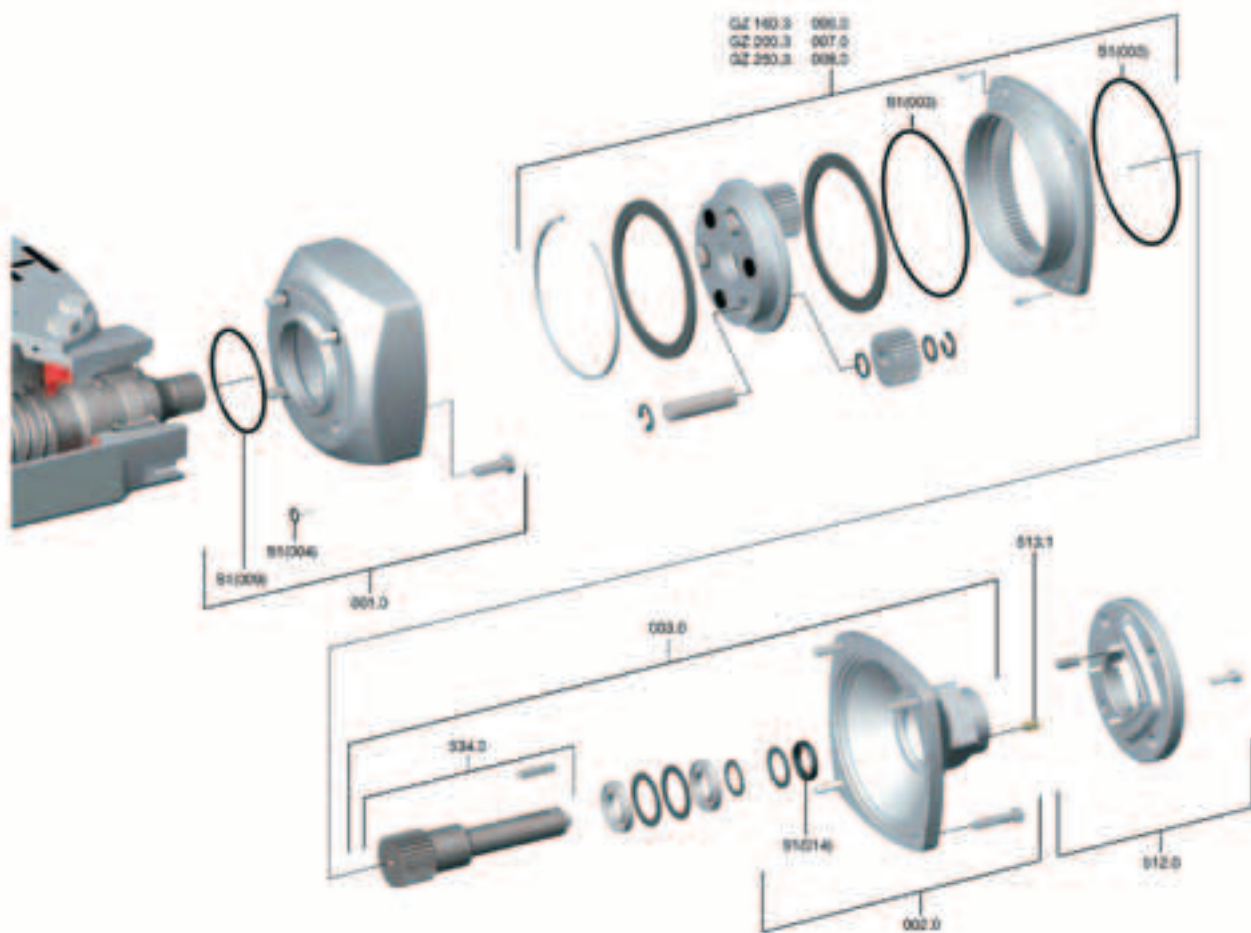
16. Запасные части для рычажных редукторов GF 160.3 – GF 250.3



Внимание: При заказе запасных частей указывайте тип устройства и комиссионный номер (см. заводскую табличку). Разрешается применять только заводские запасные части AUMA. Применение других деталей ведет к аннулированию гарантии, а также исключает всякую ответственность завода-изготовителя за возникший ущерб. Поставляемые запасные части могут отличаться от представленных в этом руководстве.

№	Наименование	Тип
512.0	Фланец к приводу	в сборе
513.1	Установочный винт	
517.0	Корпус	в сборе
518.0	Корпусная крышка	
519.1	Червячное колесо	в сборе
520.0	Червячный вал	в сборе
521.1	Подвижная резьба	
522.0	Крышка подшипника	в сборе
523.0	Корпус конечного упора	в сборе
526.0	Гайка конечного упора	в сборе
527.0	Защитная крышка	в сборе
534.0	Ведущий вал	в сборе
536.0	Защитный колпачок	в сборе
537.0	Контргайка	в сборе
538.0	Крышка подшипника с входным валом	в сборе
546.0	Опорный фланец	в сборе
547.0	Рычаг	
S1	Уплотнения	Комплект

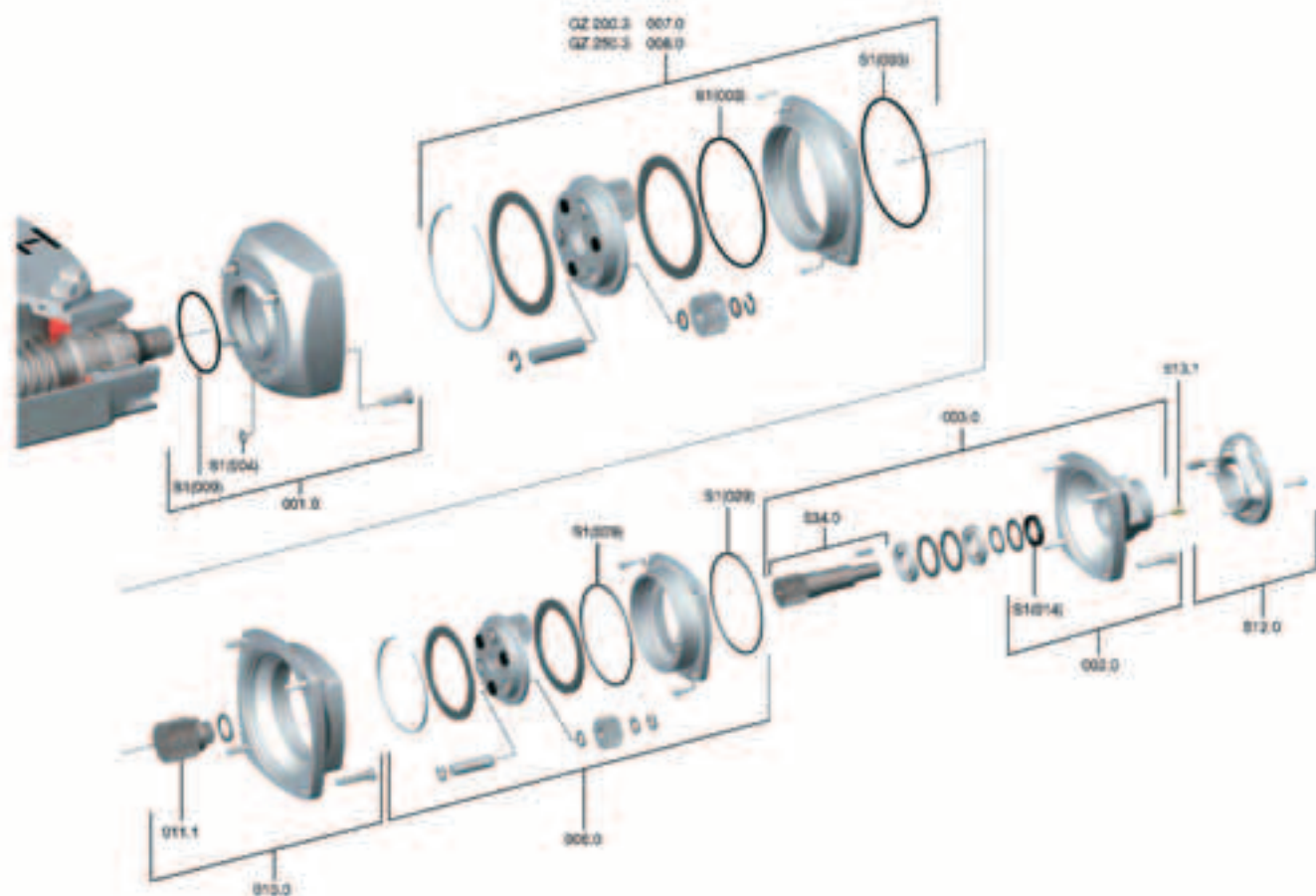
17. Запасные части для первичной понижающей передачи GZ 160.3 – GZ 250.3 (передаточное отношение 4:1 и 8:1)



Внимание: При заказе запасных частей указывайте тип устройства и комисионный номер (см. заводскую табличку). Разрешается применять только заводские запасные части AUMA. Применение других деталей ведет к аннулированию гарантии, а также исключает всякую ответственность завода-изготовителя за возникший ущерб. Поставляемые запасные части могут отличаться от представленных в этом руководстве.

№	Наименование	Тип
001.0	Корпус	в сборе
002.0	Корпусная крышка	в сборе
003.0	Корпусная крышка с ведущим валом	в сборе
006.0	Планетарная передача, первая ступень (GZ 160.3)	в сборе
007.0	Планетарная передача, первая ступень (GU 200.3)	в сборе
008.0	Планетарная передача, первая ступень (GU 250.3)	в сборе
010.0	Переходный корпус	в сборе
512.0	Фланец к приводу	в сборе
513.0	Установочный винт	
534.0	Ведущий вал	в сборе
S1	Уплотнения	Комплект

18. Запасные части для первичной понижающей передачи GZ 200.3 – GZ 250.3 (передаточное отношение 16:1)



Внимание: При заказе запасных частей указывайте тип устройства и комиссионный номер (см. заводскую табличку). Разрешается применять только заводские запасные части AUMA. Применение других деталей ведет к аннулированию гарантии, а также исключает всякую ответственность завода-изготовителя за возникший ущерб. Поставляемые запасные части могут отличаться от представленных в этом руководстве.

№	Наименование	Тип
001.0	Корпус	в сборе
002.0	Корпусная крышка	в сборе
003.0	Корпусная крышка с ведущим валом	в сборе
006.0	Планетарная передача, первая ступень	в сборе
007.0	Планетарная передача, вторая ступень (GZ 200.3)	в сборе
008.0	Планетарная передача, вторая ступень (GZ 250.3)	в сборе
010.0	Переходный корпус	в сборе
011.1	Шестерня	
512.0	Фланец к приводу	в сборе
513.1	Установочный винт	
534.0	Ведущий вал	в сборе
S1	Уплотнения	Комплект

19. Декларация Соответствия и Декларация Производителя

auma®

**EC Declaration of Conformity
according to the Directive of the Council for
the approximation of laws of the Member States
relating to the ATEX Directive (94/9/EC)**

AUMA gearboxes of the type ranges

Worm gearboxes GS 50.3 – GS 125.3 with primary reduction gearings VZ
GS 160 – GS 500 with primary reduction gearings GZ

Lever gearboxes GS 160.3 – GS 250.3 with primary reduction gearings VZ
GF 50.3 – GF 125.3 with primary reduction gearings VZ

Bevel gearboxes GF 160.3 – GF 250.3 with primary reduction gearings GZ
GK 10.2 – GK 40.2

Spur gearboxes GST 10.1 – GST 40.1

are designed and produced, as actuating devices, to be installed on industrial valves.

Messrs. AUMA RIESTER GmbH & Co.KG (manufacturer) declares herewith, that when signing the above mentioned AUMA gearboxes the following standards were applied:

- **Equipment and protective systems intended for use in potentially explosive atmospheres (94/9/EC)**

The compliance testing of the device was based on the following standards:

EN 13463-1: 04/2002
EN 13463-5: 03/2004
EN 1127-1: 10/1997


The above mentioned AUMA gearboxes are marked as follows:

IIG c IIC T4 or IIG c IIC T3

auma®

AUMA RIESTER GmbH & Co. KG
Armaturen- und Maschinenantriebe
P.O. Box 13 62 • D-79373 Müllheim / Baden
Tel 07631 / 809-0 • Fax 07631 / 809-250

Müllheim, 18. November 2005



H. Nowecki
Managing Director

This declaration does not include any guarantee for certain characteristics.
The safety instructions in the product documentation supplied with the actuators must be observed.

Y003.8017002/en

auma®

**Declaration of Incorporation
according to EC - Machinery Directive 98/37/EC
article 4 paragraph 2 (Annex II B)**

AUMA gearboxes of the type ranges

Worm gearboxes GS 50.3 – GS 125.3 with primary reduction gearings VZ
GS 160.3 – GS 250.3 with primary reduction gearings GZ

Lever gearboxes GS 160 – GS 500 with primary reduction gearings GZ
GF 50.3 – GF 125.3 with primary reduction gearings VZ

Bevel gearboxes GF 160.3 – GF 250.3 with primary reduction gearings GZ
GK 10.2 – GK 40.2

Spur gearboxes GST 10.1 – GST 40.1

are designed and produced, as actuating devices, to be installed on industrial valves.

Messrs. AUMA RIESTER GmbH & Co.KG (manufacturer) declares herewith, that when signing the above mentioned AUMA gearboxes the following standards were applied:

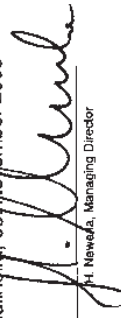
EN ISO 12100-1
EN ISO 12100-2
EN ISO 5210
EN ISO 5211

AUMA gearboxes covered by this Declaration must not be put into service until the entire machine, into which they are incorporated, has been declared in conformity with the provisions of the Directive.

auma®

AUMA RIESTER GmbH & Co. KG
Armaturen- und Maschinenantriebe
P.O. Box 13 62 • 79373 Müllheim / Baden
Tel 07631 / 809-0 • Fax 07631 / 809-250

Müllheim, 03. November 2005



H. Nowecki
Managing Director

Y003.837/002/en

Указатель

А		М		Т	
Антикоррозионная защита	6	Монтаж многооборотных приводов	8	Техническое обслуживание	3,18
Б		Монтаж ручного маховика	6	У	
Болты для монтажа многооборотного привода	9	Монтажные положения	7	Указания по безопасности	3
Д		Н		Упаковка	6
Декларация Производителя	28	Настройка конечных упоров для ручного управления при наличии многооборотного привода	13	Утилизация и вторичная переработка	21
Декларация Соответствия	28		14	Х	
З		Р		Хранение	6
Запасные части		Работа от электродвигателя	14		
GF 160.3 - GF 250.3	24	Ручное управление	13		
GF 50.3 - GF 125.3	22	Ручной маховик	6		
GZ 160.3 - GZ 250.3 (4:1/8:1)	26	С			
GZ 200.3 - GZ 250.3 (16:1)	27	Сервис	21		
И		Смазка	19		
Изменение угла поворота	16				

Европа

AUMA Riester GmbH & Co. KG

Plant Müllheim

DE-79373 Müllheim

Tel +49 7631 809 - 0

Tax +49 7631 809 - 1250

riester@auma.com

www.auma.com

Plant Ostfildern-Nellingen

DE-73747 Ostfildern

Tel +49 711 34803 - 0

Tax +49 711 34803 - 3034

riester@wof.auma.com

Service Centre Cologne

DE-50858 Köln

Tel +49 2234 2037 - 9000

Tax +49 2234 2037 - 9099

Service@sck.auma.com

Service Centre Magdeburg

DE-39167 Niederrandodeleben

Tel +49 39204 759 - 0

Tax +49 39204 759 - 9429

Service@scm.auma.com

Service Centre Bavaria

DE-85386 Eching

Tel +49 81 65 9017 - 0

Tax +49 81 65 9017 - 2018

Riester@scb.auma.com

AUMA Armaturentriebe GmbH

AT-2512 Tribuswinkel

Tel +43 2252 82540

Tax +43 2252 8254050

office@auma.at

www.auma.at

AUMA (Schweiz) AG

CH-8965 Berikon

Tel +41 566 400945

Tax +41 566 400948

RettichP.ch@auma.com

AUMA Servopohony spol. s.r.o.

CZ-10200 Praha 10

Tel +420 272 700056

Tax +420 272 704125

auma-s@auma.cz

www.auma.cz

OY AUMATOR AB

FI-02270 Espoo

Tel +35 895 84022

Tax +35 895 8402300

auma@aumator.fi

AUMA France S.A.R.L.

FR-95157 Taverny Cédex

Tel +33 1 39327272

Tax +33 1 39321755

info@auma.fr

www.auma.fr

AUMA ACTUATORS Ltd.

GB- Clevedon North Somerset BS21 6QH

Tel +44 1275 871141

Tax +44 1275 875492

mail@auma.co.uk

www.auma.co.uk

AUMA ITALIANA S.r.l. a socio unico

IT-20023 Cerro Maggiore (MI)

Tel +39 0331 51351

Tax +39 0331 517606

info@auma.it

www.auma.it

AUMA BENELUX B.V.

NL-2314 XT Leiden

Tel +31 71 581 40 40

Tax +31 71 581 40 49

office@benelux.auma.com

www.auma.nl

AUMA Polska Sp. z o.o.

PL-41-310 Dabrowa Górnicza

Tel +48 32 26156 68

Tax +48 32 26148 23

R.Ludzien@auma.com.pl

www.auma.com.pl

OOO Priwody AUMA

RU-141400 Moscow region for mail:

124365 Moscow a/ya 11

Tel +7 495 221 64 28

Tax +7 495 221 64 38

aumarussia@auma.ru

www.auma.ru

ERICH'S ARMATUR AB

SE-20039 Malmö

Tel +46 40 311550

Tax +46 40 945515

info@erichsarmatur.se

www.erichsarmatur.se

GRØNBECH & SØNNER A/S

DK-2450 København SV

Tel +45 33 26 63 00

Tax +45 33 26 63 21

GS@g-s.dk

www.g-s.dk

IBEROPLAN S.A.

ES-28027 Madrid

Tel +34 91 3717130

Tax +34 91 7427126

iberoplan@iberoplan.com

D. G. Bellos & Co. O.E.

GR-13671 Acharnai Athens

Tel +30 210 2409485

Tax +30 210 2409486

info@dgbellos.gr

SIGURD SØRUM A. S.

NO-1301 Sandvika

Tel +47 67572600

Tax +47 67572610

post@sigurd-sorum.no

INDUSTRA

PT-2710-297 Sintra

Tel +351 2 1910 95 00

Tax +351 2 1910 95 99

industria@tyco-valves.com

MEGA Endüstri Kontrol Sistemleri Tic. Ltd.

Sti.

TR-06810 Ankara

Tel +90 312 242 18 88 pbx

Tax +90 312 242 18 00

megaendustri@megaendustri.com.tr

CTS Control Limited Liability Company

UA-02099 Kiyiv

Tel +38 044 566-9971, -8427

Tax +38 044 566-9384

v_polyakov@cts.com.ua

Африка

AUMA South Africa (Pty) Ltd.

ZA-1560 Springs

Tel +27 11 3632880

Tax +27 11 8185248

aumasa@mweb.co.za

A.T.E.C.

EG- Cairo

Tel +20 2 3599680 - 3590861

Tax +20 2 3586621

atec@intouch.com

Америка

AUMA ACTUATORS INC.

US-PA 15317 Canonsburg

Tel +1 724-743-AUMA (2862)

Tax +1 724-743-4711

mailbox@auma-usa.com

www.auma-usa.com

AUMA Automação do Brasil Ltda.

BR-Sao Paulo

Tel +55 11 8114-6463

bitzco@uao.com.br

AUMA Chile Representative Office

CL- Buin

Tel +56 2 821 4108

Tax +56 2 281 9252

aumachile@adsl.tie.cl

LOOP S. A.

AR-C1140ABP Buenos Aires

Tel +54 11 4307 2141

Tax +54 11 4307 8612

contacto@loopsa.com.ar

TROY-ONTOR Inc.

CA-L4N 5E9 Barrie Ontario

Tel +1 705 721-8246

Tax +1 705 721-5851

troy-ontor@troy-ontor.ca

MAN Ferrostaal de Colombia Ltda.

CO- Bogotá D.C.

Tel +57 1 401 1300

Tax +57 1 416 5489

dorian.hernandez@manferrostaal.com

www.manferrostaal.com

PROCONTIC Procesos y Control Automático

EC- Quito

Tel +593 2 292 0431

Tax +593 2 292 2343

info@procontic.com.ec

IESS DE MEXICO S. A. de C. V.

MX-C.P. 02900 Mexico D.F.

Tel +52 55 55 561 701

Tax +52 55 53 563 337

informes@iess.com.mx

Corsusa S.A.C.

PE- Miraflores - Lima

Tel +511444-1200 / 0044 / 2321

Tax +511444-3664

corsusa@corsusa.com

www.corsusa.com

PASSCO Inc.

PR-00936-4153 San Juan

Tel +18 09 78 77 20 87 85

Tax +18 09 78 77 31 72 77

Passco@prt.net

Suplibarca

VE- Maracaibo Estado, Zulia

Tel +58 261 7 555 667

Tax +58 261 7 532 259

suplibarca@intercable.net.ve

Азия

AUMA Actuators (Tianjin) Co., Ltd.

CN-300457 Tianjin

Tel +86 22 6625 1310

Tax +86 22 6625 1320

mailbox@auma-china.com

www.auma-china.com

AUMA (INDIA) PRIVATE LIMITED

IN-560 058 Bangalore

Tel +91 80 2839 4655

Tax +91 80 2839 2809

info@auma.co.in

www.auma.co.in

AUMA JAPAN Co., Ltd.

JP-210-0848 Kawasaki-ku, Kawasaki-shi

Kanagawa

Tel +81 44 329 1061

Tax +81 44 366 2472

mailbox@auma.co.jp

AUMA ACTUATORS (Singapore) Pte Ltd.

SG-569551 Singapore

Tel +65 6 4818750

Tax +65 6 4818269

sales@auma.com.sg

www.auma.com.sg

AUMA Actuators Middle East W.L.L.

AE- 15268 Salmabad 704

Tel +973 17877377

Naveen.Shetty@auma.com

PERFECT CONTROLS Ltd.

HK- Tsuen Wan, Kowloon

Tel +852 2493 7726

Tax +852 2416 3763

joeip@perfectcontrols.com.hk

DW Controls Co., Ltd.

KR-153-803 Seoul Korea

Tel +82 2 2113 1100

Tax +82 2 2113 1088/1089

sichoi@actuatorbank.com

www.actuatorbank.com

Sunny Valves and Intertrade Corp. Ltd.

TH-10120 Yannawa Bangkok

Tel +66 2 2400656

Tax +66 2 2401095

sunnyvalves@inet.co.th

www.sunnyvalves.co.th/

Top Advance Enterprises Ltd.

TW- Jhonghe City Taipei Hsien (235)

Tel +886 2 2225 1718

Tax +886 2 8228 1975

support@auma-taiwan.com.tw

www.auma-taiwan.com.tw

Австралия

BARRON GJM Pty. Ltd.

AU-NSW 1570 Artarmon

Tel +61 294361088

Tax +61 294393413

info@barron.com.au

www.barron.com.au

2009-01-01

auma®

Solutions for a world in motion

AUMA Riester GmbH & Co. KG

P.O.Box 1362

D-79373 Müllheim

Tel +49 7631 809 - 0

Fax+49 7631 809 - 1250

riester@auma.com

www.auma.com

Ближайший филиал:

ООО ПРИВОДЫ АУМА

P.O.Box 124365 Moscow a/ya 11

RU-141400 Khimki, Moscow region

Tel +7 495 221 64 28

Fax +7 495 221 64 38

aumarussia@auma.ru

www.auma.ru



Сертификат регистрац.
№ 12 100/104 4269