



аума®

Многооборотные редукторы

Цилиндрические редукторы
GST 10.1 – GST 40.1



Сертификат регистрац. №
12 100/104 4269

Инструкция по эксплуатации

Сфера применения данного руководства: Руководство действительно для многооборотных редукторов серий GST 10.1 – GST 40.1.

Предметный указатель	страница
1. Техника безопасности	3
1.1 Область применения	3
1.2 Технический уход	3
1.3 Предупредительные указания	3
2. Технические характеристики	4
3. Транспортировка, хранение и упаковка	6
3.1 Транспортировка	6
3.2 Хранение	6
3.3 Упаковка	6
4. Монтаж маховика	6
5. Монтаж полноповоротных приводов SA/SAR	7
6. Монтаж на арматуру	8
7. Эксплуатация арматуры	10
8. Степень защиты IP 68	11
9. Техническое обслуживание	12
9.1 Общие сведения	12
9.2 Замена смазки	13
10. Утилизация и переработка отходов	14
11. Техническая помощь	14
12. Ведомость запасных частей редуктора GST 10.1 – GST 16.1	18
13. Ведомость запасных частей редуктора GST 25.1 – GST 40.1	20
14. Сертификат соответствия и декларация производителя	22
Предметный указатель В	23
Адреса офисов и представительств AUMA	24

1. Техника безопасности

1.1 Область применения

Цилиндрические редукторы AUMA серий GST 10.1 – GST 40.1 предназначены для управления арматурой, например, шиберными вентилями и клапанами.

Редукторы могут приводиться в действие вручную, а также механически от электроприводов.

При использовании изделия в других целях необходимо проконсультироваться с заводом-изготовителем. Завод-изготовитель не несет ответственности за возможный ущерб, причиненный при использовании оборудования не по назначению. Всю ответственность в этом случае несет потребитель.

К правильной эксплуатации относится также соблюдение этой инструкции.

1.2 Технический уход

Необходимо соблюдать указания по техническому уходу (см. стр. 12), так как в противном случае надежная работа редукторов не гарантируется.

1.3 Предупредительные указания

Несоблюдение указаний может привести к тяжелым травмам или материальному ущербу. Обслуживающий персонал должен быть ознакомлен со всеми предупреждениями, указанными в этой инструкции. Предпосылкой безупречной и надежной работы электроприводов является надлежащая транспортировка и хранение, установка и монтаж, а также квалифицированный ввод в эксплуатацию. Наиболее ответственные операции выделены соответствующей пиктограммой и для них действительны следующие указания:



Значение знака: Внимание!

Знаком «Внимание» отмечаются действия или операции, которые существенно влияют на правильность работы электропривода. Несоблюдение этих указаний может привести при определенных обстоятельствах к последующим неисправностям.



Значение знака: Осторожно!

Знак «Осторожно» указывает на действия и операции, которые в случае неправильного исполнения могут привести к травме человека или нанесению материального ущерба.

2. Технические характеристики

Назначение и функциональные возможности								
Режимные данные	Кратковременный режим S 2 - 15 мин (в режиме переключения)							
в плавном режиме эксплуатации	Повторно-кратковременный режим S4 - 25 % со следующей макс. выходной скоростью: GST 10.1 – GST 16.1 ≤ 45 1/мин. при 50 Гц GST 25.1 – GST 30.1 ≤ 11 1/мин. при 50 Гц							
Направления вращения	базовое: движение входного вала по часовой стрелке приводит к повороту выходного вала также по часовой стрелке модификация: GST 10.1 – GST 30.1 обратное направление вращения при использовании реверсивной передачи GW 14.1							
Ступени	1 ступень: GST 10.1 – GST 16.1 2 ступени: GST 25.1 – GST 40.1							
Входной вал	GST 10.1 – GST 40.1: для стандартного редуцирования оборотов применяется входной вал из нержавеющей стали. Исключения: GST 16.1 5,6 : 1 GST 40.1 22 : 1 и 16 : 1 базовое: цилиндрический с призматической шпонкой согласно DIN 6885.1 модификация ¹⁾ : квадратный: - конический (DIN 3233) - цилиндрический							
Выходной крутящий момент	Тип	Выходной крутящий момент		Передаточное отношение	Входной крутящий момент²⁾		Кoeffициент³⁾	
		номин. момент макс. Нм	плавн. момент макс. Нм		номин. момент Нм	плавн. момент Нм		
	GST 10.1	120	60	1 : 1	135	66	0,9	
				1,4 : 1	95	46	1,3	
				2 : 1	67	33	1,8	
	GST 14.1	250	120	1,4 : 1	198	92	1,3	
				2 : 1	139	66	1,8	
				2,8 : 1	99	48	2,5	
	GST 14.5	500	200	2 : 1	278	111	1,8	
				2,8 : 1	198	80	2,5	
				4 : 1	139	55	3,6	
	GST 16.1	1 000	400	2,8 : 1	397	160	2,5	
				4 : 1	278	111	3,6	
				5,6 : 1	198	80	5,0	
GST 25.1	2 000	800	4 : 1	556	222	3,6		
			5,6 : 1	397	160	5,0		
			8 : 1	278	111	7,2		
GST 30.1	4 000	1 600	5,6 : 1	794	320	5,0		
			8 : 1	556	222	7,2		
			11 : 1	404	162	9,9		
GST 35.1	8 000	–	8 : 1	1 111	–	7,2		
			11 : 1	808	–	9,9		
			16 : 1	556	–	14,4		
GST 40.1	16 000	–	11 : 1	1 616	–	9,9		
			16 : 1	1 111	–	14,4		
			22 : 1	808	–	19,8		
Режим								
Механический	при помощи электрического полноповоротного привода; непосредственно через фланцы соединения с приводом; см. отдельные ведомости технических характеристик.							
Ручной	базовое: непосредственно маховиком							
	Тип	GST 10.1	GST 14.1	GST 14.5	GST 16.1	GST 25.1	GST 30.1	GST 35.1
Маховик мм	200	315 (250)	315	400	500	500	500	500
	Модификация: блоком дистанционного привода (в комплект поставки AUMA не входит)							
Подключение арматуры								
Соединительные муфты	A, B1, B2, B3, B4 в соответствии с EN ISO 5210 A, B, D, E согласно DIN 3210 C согласно DIN 3338 Специальные соединительные муфты: AF, AK, AG, IB1, IB3, IB4							
1) по вопросам размеров обращаться в компанию AUMA								
2) при макс. выходном крутящем моменте								
3) переводной коэффициент из выходного крутящего момента во входной крутящий момент								

Условия технического обслуживания	
Степень защиты согласно EN 60 529	базовое: IP 67 модификации: IP 68 (см. также стр. 11)
Защита от коррозии	базовое: KN подходит для установки на промышленных предприятиях, гидростанциях, электростанциях с низким уровнем загрязненности модификации: KS подходит для установки в частично или постоянно агрессивной атмосфере со средней концентрацией загрязненности (водоочистные станции, химическое производство) KX подходит для установки в сильно загрязненной атмосфере с высоким уровнем влажности и концентрацией вредных веществ
Лак покрытия	базовое: двухкомпонентный состав с железной слюдой
Цвет	базовое: серый (DB 702, одинаково с RAL 9007) модификация: другой цвет по заказу
Температура окружающей среды	базовое: от – 25 °C до + 80 °C модификации: от – 40 °C до + 60 °C (низкая температура), исполнение L от – 60 °C до + 60 °C (чрезвычайно низкая температура), исполнение EL от – 0 °C до + 120 °C (высокая температура), исполнение H
Срок службы	Режим переключения: пуски (открыто – закрыто- открыто) с 30 поворотами за такт GST 10.1: 20 000 пусков GST 14.1 – 16.1: 15 000 пусков GST 25.1 – 30.1: 10 000 пусков GST 35.1 – 40.1: 5 000 пусков плавный режим эксплуатации: GST 10.1: 5 миллионов пусков GST 14.1 – 16.1: 3,5 миллиона пусков GST 25.1 – 30.1: 2,5 миллиона пусков
Принадлежности	
Путевой выключатель	Путевой выключатель WSH для арматуры, управляемой вручную. Для контроля промежуточных и конечных положений (см. отдельную ведомость технических характеристик).
Реверсивный редуктор	Реверсивный редуктор GW для обратного направления вращения при ручном и механическом управлении
Специальные возможности при эксплуатации во взрывоопасной атмосфере	
Защита от взрыва	II2G с IIC T4 согласно ATEX 94/9/EG
Режим работы	в режиме переключения: кратковременный режим S2 - 15 мин. при 50 % от макс. номинального крутящего момента до GST 14.5 и при 35 % от макс. номинального крутящего момента, начиная с GST 16.1 в плавном режиме: Повторно-кратковременный режим S4 - 25 % при макс. плавном крутящем моменте
Температура окружающей среды	базовое: от – 20 °C до + 40 °C модификации: от – 40 °C до + 40 °C (низкая температура) от – 20 °C до + 60 °C от – 40 °C до + 60 °C (низкая температура) от – 60 °C до + 60 °C (очень низкая температура) Установки с приводом SAExC при температуре > 40 °C с дополнительной прокладкой.
Прочее	
Справочная документация	Описание редукторов GST 10.1 – GST 40.1 Ведомость размеров GST 10.1 – GST 40.1 Технические характеристики GST 10.1 – GST 40.1 Технические характеристики SA/SAR Технические характеристики GW Технические характеристики WSH
3) Срок службы при плавном режиме эксплуатации зависит от нагрузки и количества включений-выключений. Высокая частота переключений только в редких случаях улучшает регулирование. Чтобы добиться максимально длительного срока безотказной работы и снизить время на техническое обслуживание, не следует делать переключений больше, чем это необходимо для выполнения конкретного задания.	

3. Транспортировка, хранение и упаковка

3.1 Транспортировка

- Транспортировка к месту установки в прочной упаковке.
- В сборке с приводом: строповку производить за редуктор, а не за привод.

3.2 Хранение

- Склаживать в хорошо проветриваемых, сухих помещениях.
- Защищать от сырости грунта путём хранения на стеллаже или деревянном поддоне.
- Накрывать в целях защиты от пыли и грязи.
- Неокрашенные поверхности обработать антикоррозионным средством.

При длительном хранении редуктора (более 6 месяцев) необходимо дополнительно обратить внимание на следующее:

- Перед хранением: обработать неокрашенные поверхности, особенно соединительные поверхности и фланцы, антикоррозионным средством длительного действия.
- Примерно каждые 6 месяцев проводить контроль на образование коррозии. В случае появления коррозии заново провести антикоррозионную защиту.

3.3 Упаковка

В целях безопасной транспортировки изделия упаковываются на заводе с соблюдением необходимых правил. Упаковка выполнена из экологически безопасного материала, который можно легко удалять и перерабатывать.

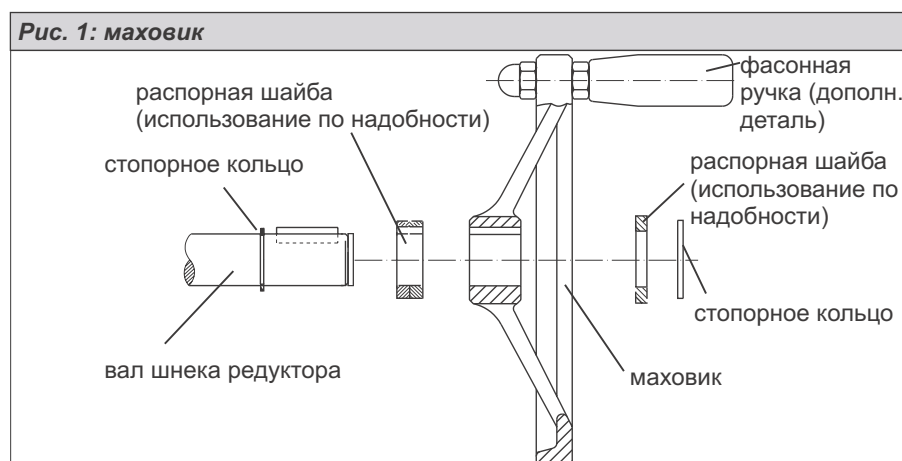
Утилизацию упаковочного материала рекомендуется осуществлять через перерабатывающие предприятия.

Применяемый упаковочный материал:

дерево, картон, бумага, полиэтиленовая пленка.

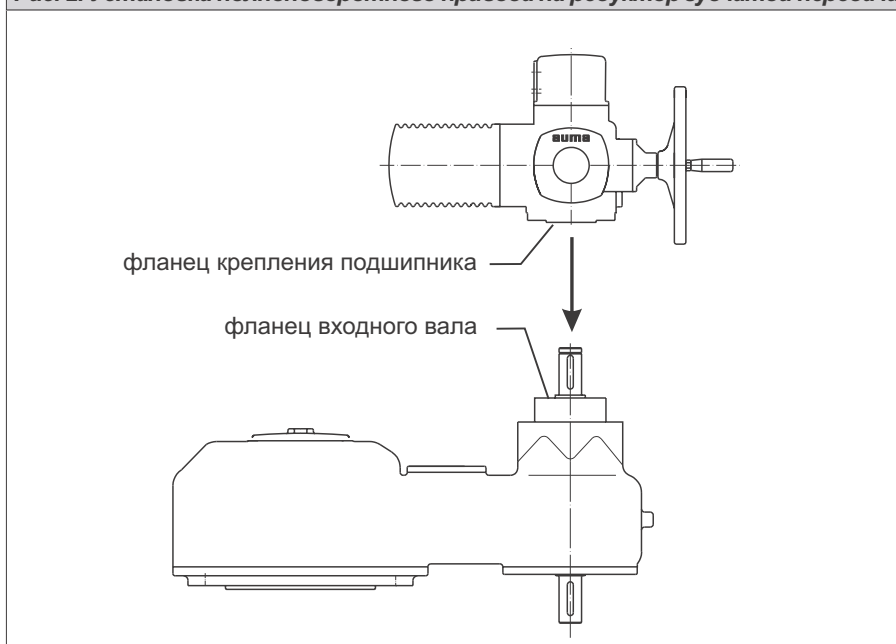
4. Монтаж маховика

В комплект редукторов с ручным управлением входит маховик. Монтаж маховика производится согласно рисунку 1.



5. Монтаж полноповоротных приводов SA/SAR

Рис. 2: Установка полноповоротного привода на редуктор зубчатой передачи



Порядок монтажа полноповоротного привода:

- Тщательно обезжирить контактные поверхности фланца крепления подшипника на приводе и фланца входного вала на редукторе зубчатой передачи.
- Установить полноповоротный привод на редуктор зубчатой передачи.
- Обратить внимание на правильное центрирование и полное прилегание фланцев.
- Привод закрепить болтами с пружинными шайбами (см. таблицу 1) к фланцу редуктора зубчатой передачи.
- Притянуть равномерно крест-накрест с моментами затяжки согласно таблице 2.



Для подъема привода запрещается закреплять подъемный механизм за маховик. При поставке полноповоротных электроприводов в комплекте с редуктором строповать за редуктор, а не за привод.

Таблица 1: Болты для соединения полноповоротного привода AUMA с редуктором зубчатой передачи

Редуктор	SA(R) 07.5-F10/G0			SA(R) 10.1-F10/G0			SA(R) 14.1-F14/GS		
	болт	пружинная шайба	кол-во	болт	пружинная шайба	кол-во	болт	пружинная шайба	кол-во
GST 10.1	M 10 x 25	B 10	4	M 10 x 25	B 10	4	M 16 x 40	B 16	4
GST 14.1				M 10 x 25	B 10	4	M 16 x 40	B 16	4
GST 14.5				M 10 x 25	B 10	4	M 16 x 40	B 16	4
GST 16.1							M 16 x 40	B 16	4
GST 25.1							M 16 x 40	B 16	4
Редуктор	SA(R) 14.5-F14/GS			SA(R) 16.1-F16/G3			SA(R) 25.1-F25/G4		
	болт	пружинная шайба	кол-во	болт	пружинная шайба	кол-во	болт	пружинная шайба	кол-во
GST 14.5	M 16 x 40	B 16	4						
GST 16.1	M 16 x 40	B 16	4						
GST 25.1	M 16 x 40	B 16	4	M 20 x 50	B 20	4			
GST 30.1	M 16 x 40	B 16	4	M 20 x 50	B 20	4			
GST 35.1	M 16 x 40	B 16	4	M 20 x 50	B 20	4	M 16 x 50	B 16	8
GST 40.1				M 20 x 50	B 20	4	M 16 x 50	B 16	8

6. Монтаж на арматуру

Редукторы могут работать в любом монтажном положении.



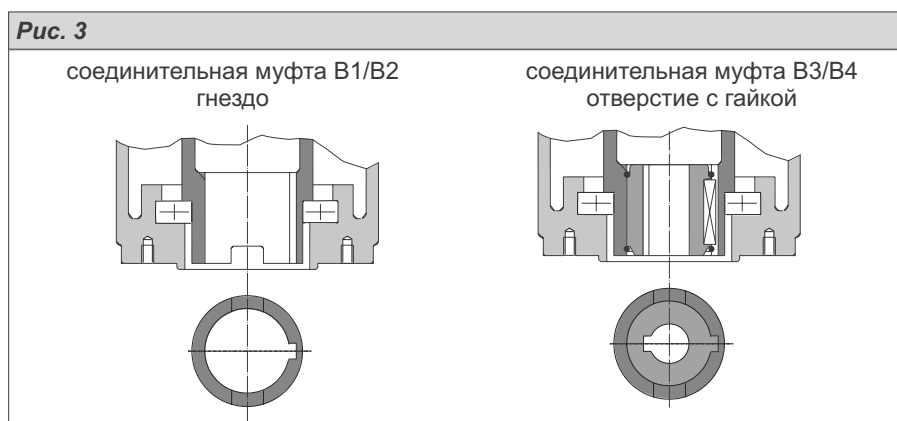
- Перед монтажом проверить редуктор на отсутствие повреждений. Поврежденные детали должны быть заменены заводскими запасными частями.
- По окончании монтажа к арматуре проверить лакокрасочное покрытие и при необходимости восстановить поврежденные участки.

- Убедитесь, что соединительный фланец подходит к редуктору.



Центрирующая шейка фланца должна быть посажена с зазором!

Соединительные муфты В1, В2, В3 или В4 (рис. 3) поставляются с отверстием и шпоночной канавкой (обычно по стандарту EN ISO 5210).



В соединительной муфте типа А (рис. 4) внутренняя резьба втулки должна подходить к резьбе стержня арматуры. Если при заказе не было дано особых указаний, резьбовая втулка с завода поставляется без отверстия или с направляющим отверстием. Порядок обработки резьбовой втулки смотрите на следующей странице.

- Проверить совпадение отверстия и шпоночной канавки с входным валом арматуры.
- Тщательно обезжирить соприкасающиеся поверхности присоединительных фланцев редуктора и арматуры.
- Слегка смазать входной вал арматуры.
- Поместить редуктор на арматуру и закрепить. Равномерно притянуть болты (миним. качество 8.8, см. таблицу 2) крест-накрест.

Таблица 2: Момент затяжки болтов

Резьба	Момент затяжки T_A [Нм]		
	Класс прочности		
	8.8	A2-70/A4-70	A2-80/A4-80
M 8	25	18	24
M 10	50	36	48
M 12	87	61	82
M 16	214	150	200
M 20	431	294	392
M 30	1 489	564	–
M 36	2 594	–	–

Порядок обработки резьбовой втулки (соединительная муфта типа А):

Фланец привода с редуктора снимать не нужно.

- Снять с соединительного фланца кольцо центрирующей шейки (80.2, рис. 4).
- Снять резьбовую втулку (80.3) вместе с осевым игольчатым гребнем (80.01) и шайбами осевого подшипника (80.02).
- Снять с резьбовой втулки осевой игольчатый гребень и шайбы осевого подшипника.
- Просверлить отверстие в резьбовой втулке и нарезать резьбу. Закрепляя, следить за тем, чтобы втулка свободно вращалась и двигалась!
- Почистить готовую резьбовую втулку.
- Смазать осевой игольчатый гребень и шайбы осевого подшипника литиевым мылом (универсальной смазкой), затем вставить их в резьбовую втулку.
- Вставить резьбовую втулку с осевыми подшипниками в соединительный фланец. Следите за тем, чтобы зубцы правильно вошли в пазы полого вала.
- Закрутить кольцо центрирующей шейки до упора.
- С помощью шприца для смазки впрыснуть в смазочный ниппель литиевое мыло (универсальную смазку на основе минерального масла), согласно таблице:

Таблица 3: Количество смазки для соединительной муфты типа А

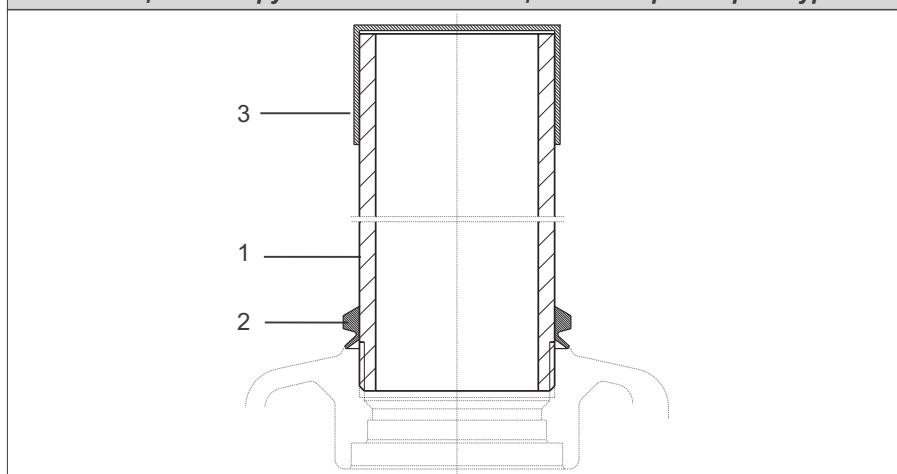
Привод	А 07.2	А 10.2	А 14.2	А 16.2	А 25.2	А 30.2	А 35.2	А 40.2
Кол-во	1,5 гр	2 гр	3 гр	5 гр	10 гр	14 гр	20 гр	25 гр

1) для смазки с плотностью $\rho = 0,9 \text{ кг/дм}^3$

Защитная трубка для поднимающегося стержня арматуры

- Запечатать резьбу пенькой, тефлоновой лентой или другим уплотнителем.
- Навинтить защитную трубку (1) на резьбу и прочно закрепить (рис. 5).
- Уплотнительное кольцо (2) насадить до упора на корпус.
- Вставить колпачок защитной трубки (3) и убедиться, что он в хорошем состоянии.

Рис. 5: Защитная трубка для поднимающегося стержня арматуры



7. Эксплуатация арматуры

Максимальный выходной крутящий момент (см. технические характеристики на стр. 4 или на заводской табличке) зависит от пиковых величин, поэтому его не следует поддерживать на протяжении всего рабочего хода привода.

Движение входного вала по часовой стрелке приводит к повороту выходного вала также по часовой стрелке.

При механическом управлении:

- Соблюдайте инструкции руководства по эксплуатации полноповоротного привода.
- Установки ограничителя крутящего момента на полноповоротном приводе не должны превышать максимально допустимый входной крутящий момент в оба направления (см. технические характеристики на странице 4 или на заводской табличке).
- Во избежание выхода из строя арматуры ограничитель крутящего момента на полноповоротном приводе следует установить на следующую величину:

$$T_{\text{ограничителя крутящего момента}} = \frac{T_{\text{арматуры}}}{\text{коэффициент}}$$

Коэффициент = переводной коэффициент из выходного крутящего момента во входной крутящий момент.

Значения см. в технических характеристиках на странице 4.

8. Степень защиты IP 68

Определение

В соответствии с положениями DIN EN 60 529, условия соблюдения требований степени защиты IP 68 должны быть согласованы между фирмой-производителем и эксплуатационником.

Приводы AUMA, согласно положениям AUMA, соответствуют следующим требованиям степени защиты IP 68:

- Высота давления воды: макс. 6 м
- Длительность погружения в воду: макс. 72 часа
- До 10 пусков во время погружения в воду

При погружении в другие среды могут понадобиться дополнительные меры для защиты от коррозии. За консультациями обращайтесь в компанию AUMA. Запрещается погружать изделие в агрессивные среды, например, кислоты и щелочь.

Проверка

В соответствии с нормами защиты IP 68, редукторы AUMA на заводе проходят проверку на герметичность.

После погружения

- Проверить редуктор.
- В случае попадания воды, высушить редуктор надлежащим образом, затем проверить его готовность к эксплуатации.

Примечание

- Если редукторы подвергаются частому погружению, следует применить более сильную антикоррозийную защиту KS или KX.
- Настоятельно рекомендуется применять высокую антикоррозийную защиту KS или KX для редукторов, эксплуатируемых под землей.
- Если применяется соединительная муфта типа A и AF (резьбовая втулка), то при погружении невозможно избежать поступления воды в полый вал в месте соединения штока арматуры. Это приводит к появлению коррозии. Кроме того, вода поступает в осевые подшипники соединительной муфты типа A, что приводит к образованию коррозии и повреждению подшипников. Поэтому соединительные муфты A и AF не следует применять при погружении редуктора.
- Применяйте соответствующий уплотнитель между фланцем на арматуре и редуктором.

9. Техническое обслуживание

9.1 Общие сведения

После ввода в эксплуатацию проверить редуктор на отсутствие поврежденной лакокрасочного покрытия.
Тщательно устранить повреждения для исключения возникновения коррозии.

Оригинальную краску можно получить в небольших количествах непосредственно с завода-изготовителя.

Редукторы AUMA требуют лишь минимального технического обслуживания.

Для обеспечения бесперебойной работы изделия рекомендуется проводить следующие мероприятия (при условии не более 10 пусков в год в среднем):

- Приблизительно через 6 месяцев после ввода в эксплуатацию, а затем ежегодно, проверять затяжку болтов между приводом, редуктором и арматурой. При необходимости подтянуть с усилием, согласно таблице 2, стр. 8.
- Каждые полгода проводить пробный пуск, а также визуальный осмотр оборудования на предмет утечек смазки.
- Каждые пять лет эксплуатации проводить тщательную функциональную проверку изделия. Результаты проверки заносить в особую ведомость для справок.
- Редукторы, постоянно эксплуатируемые при температуре выше 40 °С, должны проходить техобслуживание чаще обычного.
- Для редукторов с соединительной муфтой типа А следует приблизительно раз в полгода с момента ввода в эксплуатацию добавлять в смазочный патрубок литиевое мыло (универсальную смазку на основе минерального масла) с помощью смазочного шприца (количество см. в таблице 3 на странице 9).

Уплотнители:

Уплотнители необходимо заменять при замене смазки.
Комплекты уплотнителей можно приобрести в компании AUMA.

Смазка:

Рекомендуемая периодичность замены смазки и уплотнений:

- при небольшом количестве пусков - через 10-12 лет
- при частых пусках - через 6-8 лет



- Разрешается применять только оригинальную смазку AUMA.
- Тип смазки смотрите на заводской табличке: стандарт F1
- Запрещается смешивать разные типы смазки.

Таблица 4: Количество смазки для конической зубчатой передачи

GST		10.1	14.1	14.5	16.1	25.1	30.1	35.1	40.1
Кол-во	дм ³	0,8	1,54	1,54	3,1	6,3	12,1	22,0	22,2
Вес ¹⁾	кг	0,7	1,4	1,4	2,8	5,7	11,0	20,0	20,2

1) при ρ = ок. 0,9 кг /дм³



Утилизацию отработавшей смазки и чистящего средства необходимо утилизировать с соблюдением соответствующих норм.

9.2 Замена смазки

- Редукторы с полноповоротным приводом: отсоединить полноповоротный привод.
- Отсоединить редуктор от арматуры:



При этом арматура и трубопровод не должны находиться под давлением!

- Заметить положение редуктора на арматуре, отпустить на арматуре соединительные болты и снять редуктор.

Удаление отработавшей смазки:

Тип смазки см. на заводской табличке; количество смазки см. на стр. 12, таблица 4.

Ниже номера в скобках указывают ведомость(и) запасных частей данного руководства.

- Отвинтить болты фланца крепления подшипника (002.1).
- Вытащить из кожуха сборку фланца крепления подшипника с полым валом (002.2).
- Полностью удалить отработавшую смазку из кожуха и деталей, затем почистить кожух редуктора. Применяйте керосин или подобное чистящее средство.
- Заменить уплотнители S1(005, 008, 009, 018).
- Почистить соединительные поверхности корпуса и фланца крепления подшипника, затем слегка смазать.
- Фланец крепления подшипника (002.1) с полым валом (002.2) вставить в корпус; обратить внимание на кольцо S1 (008) на фланце и кольцо S1 (018) в корпусе.
Навинтить болты с пружинными шайбами и затянуть крест-накрест моментом согласно таблице 2, стр. 8.

Нанесение новой смазки:

- Открутить болты фланца крепления подшипника входного вала (010.0-1 или 010.0-2).
- Снять фланец крепления подшипника.
- Нанести новую смазку.
- Почистить соединительные поверхности корпуса и фланца крепления подшипника, затем слегка смазать.
- Вставить во фланец (010.0-1 или 010.0-2) новое кольцо S1 (006).
Навинтить болты с пружинными шайбами и затянуть крест-накрест моментом согласно таблице 2, стр. 8.

После техобслуживания:

- Снова соединить редуктор с арматурой.
- При необходимости подсоединить полноповоротный привод.
- Если редуктор приводится в движение полноповоротным приводом, проверить правильность настройки путевого выключателя согласно руководству по эксплуатации полноповоротного привода.
- Произвести пробный пуск и проверить годность установки к эксплуатации.
- Проверить редуктор на отсутствие повреждений лакокрасочного покрытия. Тщательно устранить повреждения для исключения возникновения коррозии. Оригинальную краску можно получить в небольших количествах непосредственно с завода-изготовителя.

10. Утилизация и переработка отходов

Редукторы AUMA рассчитаны на чрезвычайно длительный срок службы. Однако рано или поздно приходит время их замены. Редукторы AUMA изготовлены в блочном исполнении, поэтому их можно разбирать, демонтировать и сортировать по различным материалам:

- металлы
- пластик
- смазки и масла

Соблюдайте следующие общие правила:

- Во время разборки собирайте смазочные материалы и масло. Как правило, эти вещества загрязняют воду, поэтому их нельзя сливать в неполюженном месте.
- Разобранные материалы следует утилизировать, соблюдая местные правила, или перерабатывать отдельно по веществам.
- Соблюдайте местные нормы охраны окружающей среды.

11. Техническая помощь

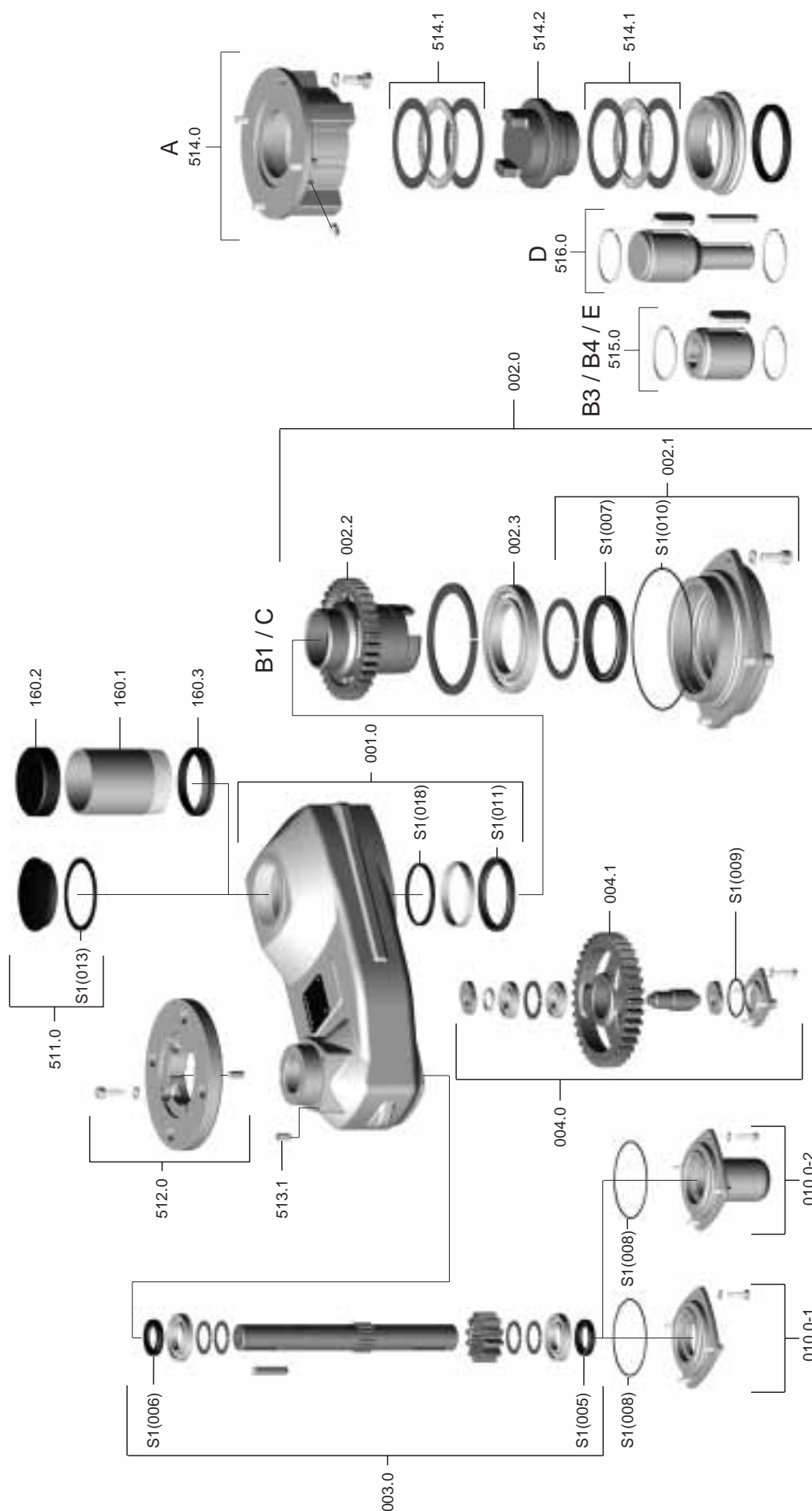
Компания AUMA предлагает полное сервисное обслуживание, например, техническое обслуживание и проверку редукторов. Адреса представительств и бюро смотрите на странице 24 или в интернете: www.auma.com.

Для заметок

Для заметок

Для заметок

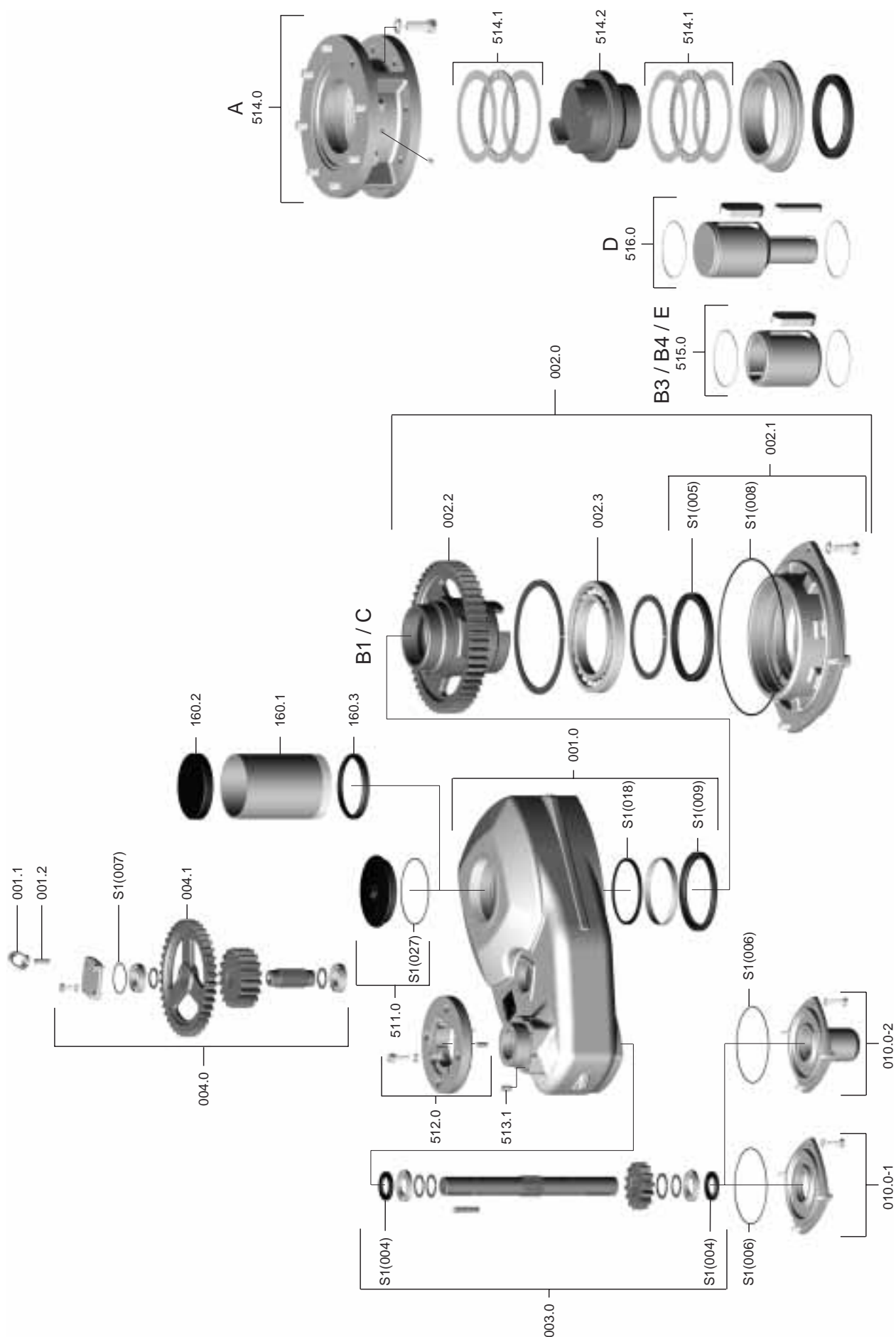
12. Ведомость запасных частей редуктора GST 10.1 – GST 16.1



Примечание: При заказе запасных частей указывайте тип устройства и наш номер поручения (см. заводскую табличку). Разрешается применять только оригинальные запасные части AUMA.
Поставляемые запасные части могут слегка отличаться от указанных в этом руководстве.

Ном.	Наименование	
001.0	кожух	блок
002.0	привод	блок
002.1	фланец крепления подшипника	блок
002.2	полый вал	
002.3	шарикоподшипник	
003.0	входной вал	блок
004.0	промежуточная ступень	блок
004.1	промежуточное колесо	
010.0-1	фланец крепления подшипника, входной вал	блок
010.0-2	фланец крепления подшипника, входной вал с защитным колпачком	блок
160.1	защитная трубка стержня (без защитного колпачка)	
160.2	колпачок для защитной трубки стержня	
160.3	радиальное уплотнение вала	
511.0	резьбовая заглушка	блок
512.0	фланец для привода	блок
513.1	установочный винт	
514.0	соединительная муфта типа А (резьбовая втулка без резьбы)	блок
514.1	осевой игольчатый подшипник	блок
514.2	резьбовая втулка (без резьбы)	
515.0	соединительная муфта В3/В4/Е	блок
516.0	соединительная муфта D	блок
S1	комплект прокладок	


13. Ведомость запасных частей редуктора GST 25.1 – GST 40.1



Примечание: При заказе запасных частей указывайте тип устройства и наш номер поручения (см. заводскую табличку). Разрешается применять только оригинальные запасные части AUMA.
Поставляемые запасные части могут слегка отличаться от указанных в этом руководстве.

Ном.	Наименование	
001.0	кожух	блок
001.1	рым-гайка	
001.2	установочный винт	
002.0	привод	блок
002.1	фланец крепления подшипника	блок
002.2	полый вал	
002.3	шарикоподшипник	
003.0	входной вал	блок
004.0	промежуточная ступень	блок
004.1	промежуточное колесо	
010.0-1	фланец крепления подшипника, входной вал	блок
010.0-2	фланец крепления подшипника, входной вал с защитным колпачком	блок
160.1	защитная трубка стержня	
160.2	колпачок для защитной трубки стержня	
160.3	радиальное уплотнение вала	
511.0	резьбовая заглушка	блок
512.0	фланец для привода	блок
513.1	установочный винт	
514.0	соединительная муфта типа А (резьбовая втулка без резьбы)	блок
514.1	осевой игольчатый подшипник, начиная с GST 30.1 отдельной деталью; осевой роликоподшипник с цилиндрическими роликами	блок
514.2	резьбовая втулка (без резьбы)	
515.0	соединительная муфта В3/В4/Е	блок
516.0	соединительная муфта D	блок
S1	комплект прокладок	

14. Сертификат соответствия и декларация производителя



EC Declaration of Conformity
according to the Directive of the Council for
the approximation of laws of the Member States
relating to the ATEX Directive (94/9/EC)

AUMA gearboxes of the type ranges

Worm gearboxes	GS 50.3 – GS 125.3 with primary reduction gearings VZ GS 160 – GS 500 with primary reduction gearings GZ
Lever gearboxes	GS 160.3 – GS 250.3 with primary reduction gearings VZ GF 50.3 – GF 125.3 with primary reduction gearings VZ
Bevel gearboxes	GF 160.3 – GF 250.3 with primary reduction gearings GZ
Spur gearboxes	GK 10.2 – GK 40.2 GST 10.1 – GST 40.1

are designed and produced, as actuating devices, to be installed on industrial valves.
 Messrs. AUMA RIESTER GmbH & Co.KG (manufacturer) declares herewith, that when designing the above mentioned AUMA gearboxes the following standards were applied:

- Equipment and protective systems intended for use in **potentially explosive atmospheres (94/9/EC)**

The compliance testing of the device was based on the following standards:

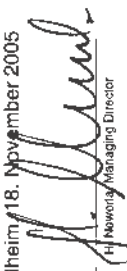
EN 13463-1: 04/2002
EN 13463-5: 03/2004
EN 1127-1: 10/1997

The above mentioned AUMA gearboxes are marked as follows:

II2G c IIC T4 or II2G c IIC T3


AUMA
 AUMA RIESTER GmbH & Co. KG
 Armaturen- und Maschinenantriebe
 P.O. Box 13 62 • D-79373 Müllheim / Baden
 Tel 07631 / 809-0 • Fax 07631 / 809-250

Müllheim, 18. November 2005


 H. Newwies, Managing Director

This declaration does not include any guarantee for certain characteristics.
 The safety instructions in the product documentation supplied with the actuators must be observed.

Y003.501/002/en



Declaration of Incorporation
according to EC - Machinery Directive 98/37/EC
article 4 paragraph 2 (Annex II B)

AUMA gearboxes of the type ranges

Worm gearboxes	GS 50.3 – GS 125.3 with primary reduction gearings VZ GS 160.3 – GS 250.3 with primary reduction gearings GZ
Lever gearboxes	GS 160 – GS 500 with primary reduction gearings GZ GF 50.3 – GF 125.3 with primary reduction gearings VZ
Bevel gearboxes	GF 160.3 – GF 250.3 with primary reduction gearings GZ
Spur gearboxes	GK 10.2 – GK 40.2 GST 10.1 – GST 40.1

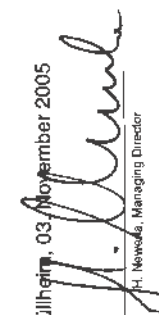
are designed and produced, as actuating devices, to be installed on industrial valves.
 Messrs. AUMA RIESTER GmbH & Co.KG (manufacturer) declares herewith, that when designing the above mentioned AUMA gearboxes the following standards were applied:

EN ISO 12100-1
EN ISO 12100-2
EN ISO 5210
EN ISO 5211

AUMA gearboxes covered by this Declaration must not be put into service until the entire machine, into which they are incorporated, has been declared in conformity with the provisions of the Directive.

AUMA
 AUMA RIESTER GmbH & Co. KG
 Armaturen- und Maschinenantriebe
 P.O. Box 13 62 • 79373 Müllheim / Baden
 Tel 07631 / 809-0 • Fax 07631 / 809-250

Müllheim, 03. November 2005


 H. Newwies, Managing Director

Y003.607/002/en

Предметный указатель

А		М		Т	
Антикоррозийное средство	6	Маховика	6	Техническая помощь	14
Б		Механический	4	Технические характеристики	4
Болты для монтажа		Механическом управлении	10	Технический обслуживание	12
полноповоротных приводов	7	Монтаж на арматуру / редуктор	8	Технический уход	3
В		Монтаж маховика	6	Техника безопасности	3
Выходной крутящий момент	4	Монтаж полноповоротных		Транспортировка	6
Ведомость запасных частей		Н		У	
GST 10.1 - GST 16.1	18	Направление вращения	4	Упаковка	6
GST 25.1 - GST 40.1	20	П		Утилизация и переработка	14
Втулки	9	Порядок обработки резьбовой		Х	
Д		Приводов	7	хранение	6
Декларация производителя	22	Р			
Декларация соответствия	22	Режимные данные	4		
З		С			
Замена смазки	13	Соединительные муфты	8		
Защитная труба	9	Соединительные муфты	4		
		Степень защиты IP 68	11		

Информация в интернете: Монтажную схему, ведомости испытаний и другую информацию о редукторе можно загрузить через интернет. Для этого необходимо указать номер заказа или номер поручения (см. заводскую табличку).
Адрес веб-узла: <http://www.auma.com>

auma®

Solutions for a world in motion

Европа

AUMA Riester GmbH & Co. KG

Factory Müllheim
DE-79373 Müllheim
Tel +49 7631 809 - 0
riester@auma.com
www.auma.com

Factory Ostfildern-Nellingen
DE-73747 Ostfildern
Tel +49 711 34803 - 3000
riester@wof.auma.com

Service Centre Cologne
DE-50858 Köln
Tel +49 2234 20379 - 00
Service@sck.auma.com

Service Centre Magdeburg
DE-39167 Niederndodeleben
Tel +49 39204 759 - 0
Service@scm.auma.com

AUMA Armaturentriebe GmbH
AT-2512 Tribuswinkel
Tel +43 2252 82540
office@auma.at
www.auma.at

AUMA (Schweiz) AG
CH-8965 Berikon
Tel +41 566 400945
RettichP.ch@auma.com

AUMA Servopohony spol. s r.o.
CZ-10200 Praha 10
Tel +420 272 700056
auma-s@auma.cz
www.auma.cz

OY AUMATOR AB
FI-02270 Espoo
Tel +35 895 84022
auma@aumator.fi

AUMA France
FR-95157 Taverny Cédex
Tel +33 1 39327272
stephanie.vatin@auma.fr
www.auma.fr

AUMA ACTUATORS Ltd.
GB- Clevedon North Somerset BS21 6QH
Tel +44 1275 871141
mail@auma.co.uk
www.auma.co.uk

AUMA ITALIANA S.R.L.
IT-20023 Cerro Maggiore Milano
Tel +39 0331-51351
info@auma.it
www.auma.it

AUMA BENELUX B.V.
NL-2314 XT Leiden
Tel +31 71 581 40 40
office@benelux.auma.com
www.auma.nl

AUMA Polska Sp. z o.o.
PL-41-310 Dabrowa Górnicza
Tel +48 32 26156 68
R.Ludzien@auma.com.pl
www.auma.com.pl

OOO Priwody AUMA
RU-141400 Moscow region for mail: 124365 Moscow a/ya 11
Tel +7 495 221 64 28
aumarussia@auma.ru
www.auma.ru

ERICH'S ARMATUR AB
SE-20039 Malmö
Tel +46 40 311550
info@erichsarmatur.se
www.erichsarmatur.se

GRÖNBECH & SØNNER A/S
DK-2450 København SV
Tel +45 33 26 63 00
GS@g-s.dk
www.g-s.dk

IBEROPLAN S.A.

ES-28027 Madrid
Tel +34 91 3717130
iberoplan@iberoplan.com

D. G. Bellos & Co. O.E.
GR-13671 Acharnai Athens
Tel +30 210 2409485
info@dgbellos.gr

SIGURD SØRUM A. S.
NO-1301 Sandvika
Tel +47 67572600
post@sigurd-sorum.no

INDUSTRIA

PT-2710-297 Sintra
Tel +351 2 1910 95 00
jpalhares@tyco-valves.com

MEGA Endüstri Kontrol Sistemleri Tic. Ltd. Sti.
TR-06460 Öveçler Ankara
Tel +90 312 472 62 70
megaendustri@megaendustri.com.tr

CTS Control Limited Liability Company
UA-02099 Kyiv
Tel +38 044 566-9971, -8427
v.polyakov@cts.com.ua

Африка

AUMA South Africa (Pty) Ltd.

ZA-1560 Springs
Tel +27 11 3632880
aumasa@mweb.co.za

A.T.E.C.

EG- Cairo
Tel +20 2 3599680 - 3590861
atec@intouch.com

Америка

AUMA ACTUATORS INC.
US-PA 15317 Canonsburg
Tel +1 724-743-AUMA (2862)
mailbox@auma-usa.com
www.auma-usa.com

AUMA Chile Representative Office

CL- Buin
Tel +56 2 821 4108
aumachile@adsl.tie.cl

LOOP S. A.
AR-C1140ABP Buenos Aires
Tel +54 11 4307 2141
contacto@loopsa.com.ar

Asvotec Termoindustrial Ltda.
BR-13190-000 Monte Mor/ SP.
Tel +55 19 3879 8735
atuador.auma@asvotec.com.br

TROY-ONTOR Inc.
CA-L4N 5E9 Barrie Ontario
Tel +1 705 721-8246
troy-ontor@troy-ontor.ca

MAN Ferrostaal de Colombia Ltda.

CO- Bogotá D.C.
Tel +57 1 401 1300
dorian.hernandez@manferrostaal.com
www.manferrostaal.com

PROCONTIC Procesos y Control Automático
EC- Quito
Tel +593 2 292 0431
info@procontic.com.ec

IESS DE MEXICO S. A. de C. V.
MX-C.P. 02900 Mexico D.F.
Tel +52 55 55 561 701
informes@iess.com.mx

Corsusa S.A.C.

PE- Miraflores - Lima
Tel 00511444-1200 / 0044 / 2321
corsusa@corsusa.com
www.corsusa.com

PASSCO Inc.

PR-00936-4153 San Juan
Tel +18 09 78 77 20 87 85
Passco@prtc.net

Suplibarca

VE- Maracaibo Estado, Zulia
Tel +58 261 7 555 667
suplibarca@intercable.net.ve

Азия

AUMA Actuators (Tianjin) Co., Ltd.

CN-300457 Tianjin Teda District
Tel +86 22 6625 1310
mailbox@auma-china.com
www.auma-china.com

AUMA (INDIA) PRIVATE LIMITED

IN-560 058 Bangalore
Tel +91 80 2839 4655
info@auma.co.in
www.auma.co.in

AUMA JAPAN Co., Ltd.

JP-210-0848 Kawasaki-ku, Kawasaki-shi

Kanagawa

Tel +81 44 329 1061

mailbox@auma.co.jp

AUMA ACTUATORS (Singapore) Pte Ltd.

SG-569551 Singapore

Tel +65 6 4818750

sales@auma.com.sg

www.auma.com.sg

AUMA Middle East Rep. Office

AE- Dubai

Tel +971 4 3682720

auma@emirates.net.ae

PERFECT CONTROLS Ltd.

HK- Tsuen Wan, Kowloon

Tel +852 2493 7726

joieip@perfectcontrols.com.hk

DW Controls Co., Ltd.

KR-153-803 Seoul Korea

Tel +82 2 2113 1100

sichoi@actuatorbank.com

www.actuatorbank.com

AL-ARFAJ Eng. Company W. L. L.

KW-22004 Salmiyah

Tel +965 4817448

arfaj@qualitynet.net

BEHZAD Trading Enterprises

QA- Doha

Tel +974 4433 236

behzad@qatar.net.qa

Sunny Valves and Intertrade Corp. Ltd.

TH-10120 Yannawa Bangkok

Tel +66 2 2400656

sunnyvalves@inet.co.th

www.sunnyvalves.co.th/

Top Advance Enterprises Ltd.

TW- Jhonghe City Taipei Hsien (235)

Tel +886 2 2225 1718

support@auma-taiwan.com.tw

www.auma-taiwan.com.tw

Австралия

BARRON GJM Pty. Ltd.

AU-NSW 1570 Artarmon

Tel +61 294361088

info@barron.com.au

www.barron.com.au

2006-03-08

auma® auma®

AUMA Riester GmbH & Co. KG
P. O. Box 1362
D - 79373 Müllheim
Tel +49 (0)7631/809-0
Fax +49 (0)7631/809 250
riester@auma.com
www.auma.com

Приводы АУМА ООО
Россия-141400, Московская обл.,
Химкинский р-н, п. Клязьма,
ОСК "Мидланд", офис 6
тел.: +7 495 221 64 28
факс: +7 495 221 64 38
e-mail: aumarussia@auma.ru



Сертификат регистрац. №
12 100/104 4269

Подробную информацию о продуктах AUMA смотрите в интернете:

www.auma.com

Y000.316/009/ru/2.06