

atoll

УСТАНОВКА

ЭКСПЛУАТАЦИЯ

ОБСЛУЖИВАНИЕ

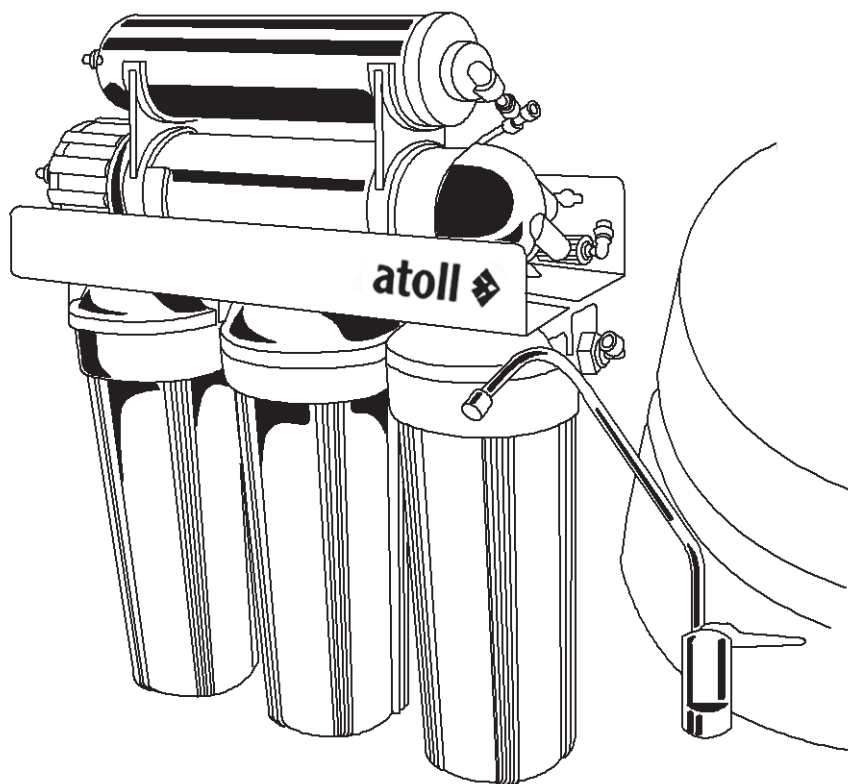
**СИСТЕМА
ОЧИСТКИ ВОДЫ**

обратноосмотическая

модели

A-560E (с, р) lux

A-575E (с, р) lux



Система собрана согласно ТУ 3697-002-58968054-2006, серийный выпуск,
испытана "ГИЦ питьевой воды" РОСС RU.0001.21ПВ06,
сертифицирована некоммерческой организацией "СТАНДАРДСЕРТИС"
РОСС RU.0001.11 ME96



ME96

Авторские права

Это руководство защищено авторскими правами ООО «НПО «Русфильтр». В соответствии с законами об авторских правах это руководство не может быть воспроизведено в любой форме, полностью или частично, без предварительного письменного согласия ООО «НПО «Русфильтр».

Хотя были предприняты все необходимые меры по проверке текста настоящей Инструкции, производитель не гарантирует ее полноту или отсутствие ошибок.

© ООО «НПО «Русфильтр», 2008

УВАЖАЕМЫЙ ПОКУПАТЕЛЬ!

Большое спасибо за то, что вы выбрали нашу систему очистки воды atoll. При ее правильной эксплуатации вы будете получать чистую и вкусную воду на протяжении многих лет. Для достижения наилучших результатов рекомендуем подробно ознакомиться с настоящим руководством по эксплуатации и сохранить его в качестве справочного материала. Во избежание проблем и ошибок следует ознакомиться с разделом по технике безопасности и строго соблюдать инструкции по установке системы. Необходимо сохранить руководство пользователя и держать его вместе с системой очистки воды. Если возникнет необходимость изменить место установки системы или передать ее другому владельцу, пользователь должен иметь возможность ознакомиться с ее устройством и прочесть инструкции по безопасности.

Схема очистки воды обратноосмотическим фильтром atoll

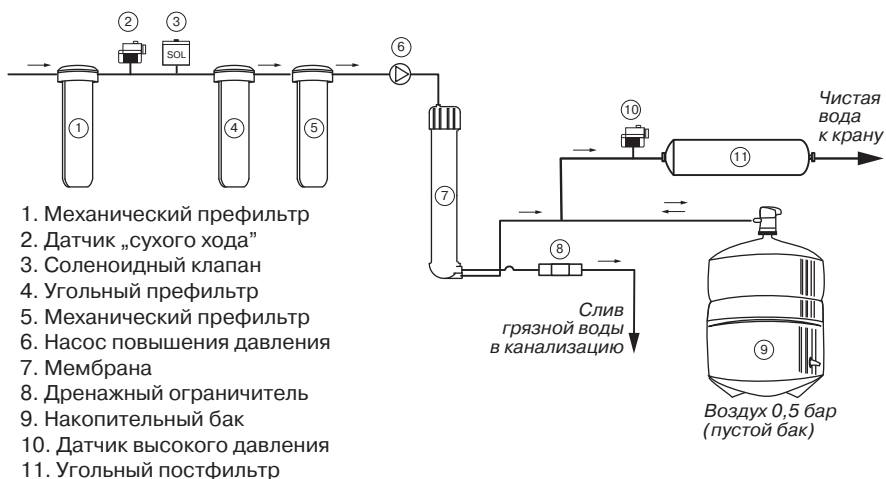


Рис. 1

КРАТКАЯ СПРАВКА

ЧИСТАЯ ВОДА — это вода с приятным вкусом, не содержащая органических или неорганических веществ в опасных для здоровья или нежелательных концентрациях, соответствующая установленным санитарным нормам и правилам.

ОБРАТНЫЙ ОСМОС — очистка воды путем пропускания ее с напором через полупроницаемую мембрану. Этот принцип положен в основу обратноосмотических фильтров atoll, и он не предусматривает применения химикатов.

МЕМБРАНА — полупроницаемый материал, через который могут пройти только молекулы воды и кислород.

ПРЕФИЛЬТРЫ — используются для очистки воды от нерастворимых частиц, хлора, органических веществ до того, как вода достигнет мембраны, и способствуют увеличению срока службы мембраны.

ОБРАТНЫЙ ОСМОС ПО СРАВНЕНИЮ С ДРУГИМИ МЕТОДАМИ ОЧИСТКИ ВОДЫ

Метод очистки воды	Дезинфекция			Фильтрация					Мембранная фильтрация	
	Химикаты	УФ-лампа	Дистилляция	Керамический фильтр	Угольный фильтр	Катионно-обменный фильтр	Анионно-обменный фильтр	Микро-фильтрация	Обратный осмос	
Примеси										
Твердые частицы (> 1 мкм)										
Жесткость воды (кальций и магний)										
Железо и марганец										
Медь, свинец и кадмий										
Фториды										
Хлориды										
Хлор										
Бензол и минеральные масла										
Ароматические углеводороды										
Хлорированные углеводороды										
Трихлорметан										
Прочие тригалометаны										
Пестициды										
Бактерии и вирусы										

Пояснение:

0%

20%

40%

100%

— эффективность удаления примесей

КОМПЛЕКТ ПОСТАВКИ

Ваш новый обратноосмотический фильтр atoll был тщательно проверен на заводе на предмет протечек, качества очищенной воды и функционирования всех составных частей.

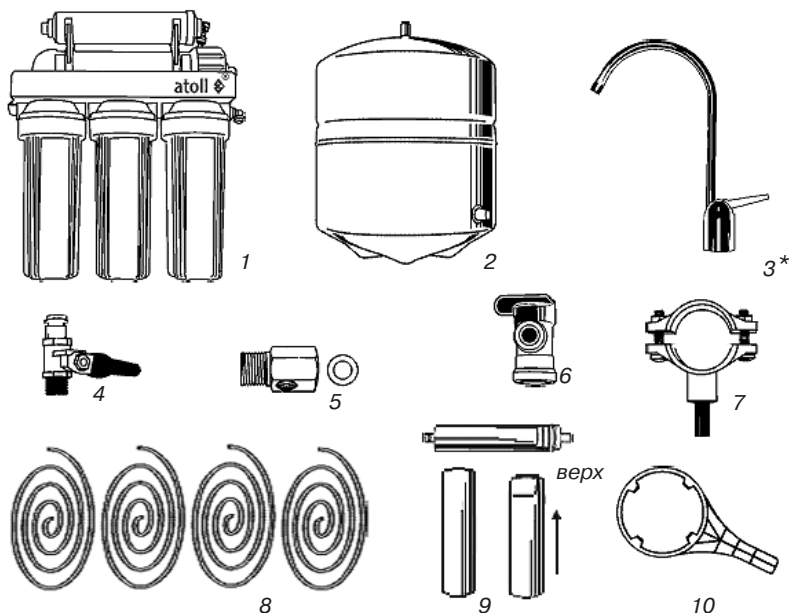
При разработке фильтра предполагалось его размещение под кухонной мойкой. Это его рекомендуемое место установки.

До того, как Вы начнете установку фильтра, пожалуйста, внимательно прочтите всю Инструкцию.

В комплект поставки фильтра входят:

- блок фильтрации (1);
- накопительный бак для хранения очищенной воды (2);
- аксессуары: кран чистой воды (3), кран подачи воды (4), тройник (5), шаровой кран бака (6), дренажный хомут (7);
- четыре цветные трубки, подключенные к фильтру (черная, синяя, красная, желтая) по 1,5 м каждая (8);
- комплект картриджей (9);
- ключ для откручивания корпусов префильтров (10);
- оранжевые скобы для предотвращения случайного разъединения (могут быть установлены не на все соединения, их отсутствие не препятствует безопасной работе системы);
- силиконовая смазка
- Инструкция по эксплуатации.

При необходимости замены выработавших свой ресурс картриджей рекомендуется приобретать специальные наборы сменных элементов. Таблицу соответствия наборов картриджей моделям фильтра см. на стр. 15 Инструкции.



* - модель крана может отличаться от указанной на рисунке

Рис. 2

СВЕДЕНИЯ ПО ТЕХНИКЕ БЕЗОПАСНОСТИ

Обратноосмотический фильтр atoll полностью отвечает всем требованиям безопасности, что подтверждено российским сертификатом соответствия. Тем не менее, все, кто им пользуется, должны знать принцип действия и особенности его безопасной работы. Во избежание проблем и ошибок, внимательно ознакомьтесь с этим разделом и строго соблюдайте инструкции по установке и обслуживанию фильтра.

Важно! Давление на входе в фильтр не должно превышать значения 4 бар. Если существует возможность повышения давления во входном трубопроводе выше 4 бар, для предотвращения протечек рекомендуется установить в систему перед первым префильтром клапан понижения давления (FC - REG 125G).

- Фильтр предназначен для очистки воды в объеме, необходимом для приготовления пищи, питья и других хозяйственно-бытовых нужд.

- Проверьте воду, которую будете очищать, на соответствие пунктам **“Требований к воде, подаваемой в фильтр”**.

- Если фильтр совершенно новый, то до окончания процедур наладки и промывки не используйте очищенную воду для питья.

- Наладка и промывка фильтра производится в следующих случаях:

- при первом подключении;
- при перестановке фильтра в место с другим качеством исходной воды;
- после замены мембраны и/или сменных элементов.

- Если подводимая вода неизвестного качества, то после начала работы фильтра желательно провести анализ очищенной воды. В дальнейшем, чтобы убедиться в правильной работе фильтра, очищенную воду следует проверять не реже одного раза в год, либо в случае изменения ее вкуса. При неудовлетворительных результатах анализа следует обратиться в обслуживающую организацию.

- В случае обнаружения подтекания воды или других неисправностей следует прекратить подачу воды в фильтр и вызвать специалиста для восстановления нормальной работы.

- **Важно!** При возможности падения температуры в помещении, где установлен фильтр, ниже 0°C необходимо обеспечить защиту фильтра от воздействия низких температур. В случае невыполнения данного условия Вы не можете рассчитывать на гарантийное обслуживание.

- Модификация системы или внесение каких-либо конструктивных изменений запрещены. Это может привести к травматизму и/или порче имущества. При этом гарантийные обязательства также утрачивают силу.

- Все необходимые работы с водопроводом должны выполняться квалифицированным специалистом. Если Вы производите подключение сами, то необходимо ознакомиться с действующими правилами и придерживаться их.

- При перемещении фильтра на хранение на срок более 1 месяца необходимо:

- отключить фильтр от подачи воды;
- опорожнить накопительный бак;
- залить в мембрану защитный состав (консервант).

- Сменные элементы не следует хранить вблизи пахучих и токсичных веществ, а также необходимо защитить их от пыли.
- Если Вы не пользовались фильтром более двух недель, откройте кран чистой воды и дайте слиться всей воде из накопительного бака. Закройте кран и дайте накопительному баку наполниться. Воду, полученную при втором наполнении бака, можно использовать.
- Не следует держать очищенную воду в алюминиевой или медной посуде по причине возможной коррозии и возможного увеличения концентрации ионов цветных металлов в чистой воде.
- На верхнюю часть фильтра и накопительного бака не разрешается класть какие-либо предметы.

Регулярно проверяйте систему на предмет протечек.

Для ограничения ущерба от подтекания воды рекомендуется установка клапана защиты от протечек atoll **Leak Stop®** на трубке, по которой вода подается к фильтру.

Срок службы обратноосмотического фильтра atoll составляет 5 лет.

Хотя обратноосмотический фильтр atoll задерживает все бактерии и вирусы, содержащиеся в исходной воде, рекомендуется использовать фильтр только с водой, безопасной в микробиологическом отношении. Используйте фильтр для очистки воды, прошедшей предварительную дезинфекцию хлорированием или облучением ультрафиолетовой лампой. В противном случае срок службы префильтров может оказаться меньше срока их штатной замены (см. стр. 14).

ВНИМАНИЕ!

Во избежание попадания бактерий в фильтр в процессе выполнения работ по его монтажу, мы рекомендуем перед соединением всех трубок, а также перед монтажом узла подачи воды и крана накопительного бака, тщательно вымыть руки с мылом или использовать новые чистые резиновые перчатки.

Технические характеристики фильтра

	A-560E p lux	A-575E p lux
Производительность по чистой воде (при давлении 3,5 атм., температуре воды 15°C), л/сут	310	450
Объем накопительного бака, л	8	
Соотношение чистая вода:дренаж (при давлении 3,5 атм., температуре воды 15°C)	1:5	

УСТАНОВКА СИСТЕМЫ

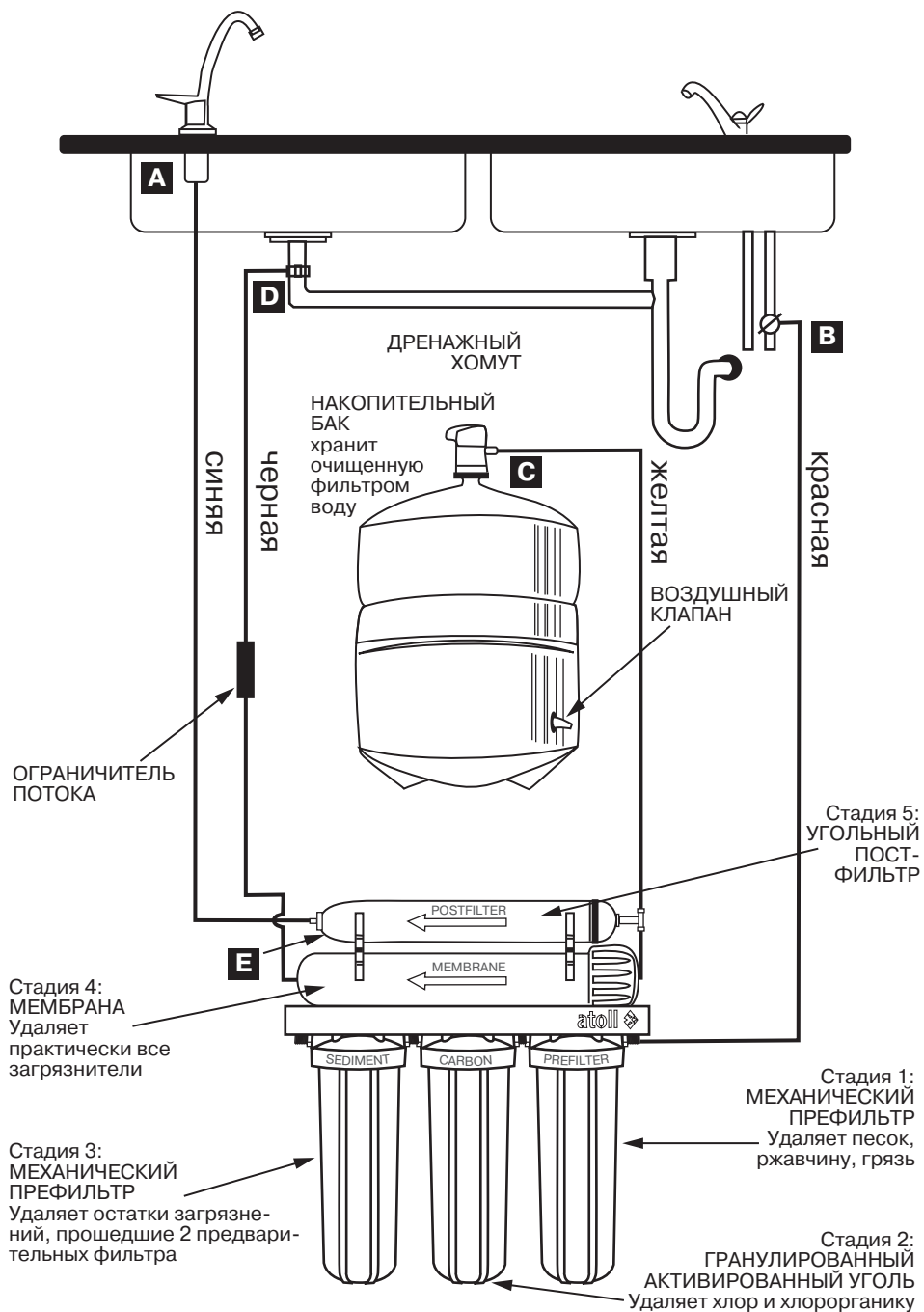


Рис. 3

		Цвет трубки	Описание	Стр.
A	Кран чистой воды	Синий	Чистая вода к крану	11
B	Кран подачи воды	Красный	Исходная вода в фильтр	12
C	Кран бака	Желтый	Чистая вода в бак	12
D	Дренажный хомут	Черный	Грязная вода в дренаж	13

Индексы в обозначении моделей

“с” — в качестве угольного префильтра используется уголь из скорлупы ко-
косовых орехов;

“р” — система укомплектована насосом повышения давления.

Требования к воде, подаваемой в фильтр

Давление (min-max), атм.	0,5 - 4
pH	3 - 11
Температура, °C	4 - 38
Минерализация, мг/л	<1000
Хлориды, сульфаты, мг/л	<900
Хлор (свободный), мг/л	<0,5
Мутность, мг/л	<1
Жесткость, мг*эquiv/л	<7
Железо, мг/л	<0,3
Марганец, мг/л	<0,1
Перманганатная окисляемость, мг O ₂ /л	<5
Общее микробное число, ед./мл	<50
Coli-индекс	отсутствие

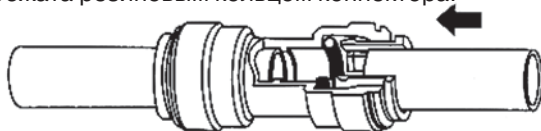
При установке вне систем централизованного питьевого водоснабжения рекомендуется предварительно сделать анализ исходной воды. Если установленные в результате анализа характеристики воды будут хуже указанных выше, желательно установить дополнительную систему водоподготовки. О ее составе лучше проконсультироваться со специалистами фирмы-продавца или сервисного центра.

I. СОЕДИНЕНИЕ ГИБКИХ ТРУБОК БЫСТРОРАЗЪЕМНЫМИ КОННЕКТОРАМИ

ВНИМАНИЕ: прежде, чем резать трубки, убедитесь, что Вы правильно определили их длину. Для подсоединения четырех цветных трубок не требуется инструментов. Трубки должны быть обрезаны ровно, иначе возможны протечки в местах соединений. См. стр. 8-9, чтобы понять, какие трубки куда подсоединить.

ПРИСОЕДИНИТЬ — ОЧЕНЬ ПРОСТО!

1. Отрежьте трубку под прямым углом.
2. Вставьте ее в коннектор до упора. Для герметизации соединения приложите дополнительное усилие. При этом трубка утопится еще примерно на 3 мм и будет плотно обжата резиновым кольцом коннектора.



ТРУБКА ЗАКРЕПЛЕНА

Слегка потяните трубки для проверки соединения.

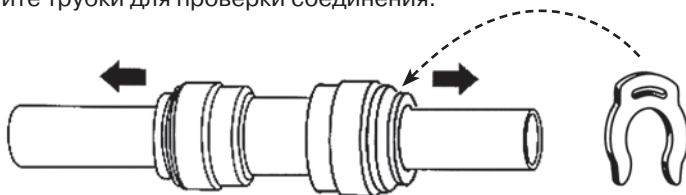


Рис. 4

Для предотвращения случайного разъединения зафиксируйте кольцо скобой (рис. 4).

ОТСОЕДИНИТЬ НЕ МЕНЕЕ ПРОСТО

1. Убедитесь в отсутствии давления в трубке.
2. Снимите синюю скобу, предотвращающую случайное разъединение.
3. Нажмите на кольцо у основания.
4. Вытяните трубку, удерживая кольцо нажатым (рис. 5).

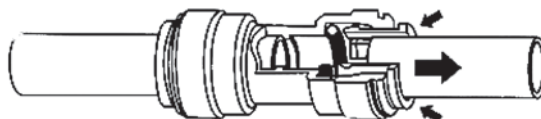


Рис. 5

II. СВЕРЛЕНИЕ ОТВЕРСТИЯ ПОД КРАН ЧИСТОЙ ВОДЫ И ПОДКЛЮЧЕНИЕ ЕГО К ФИЛЬТРУ

ВНИМАНИЕ: несмотря на то, что процесс сверления отверстия в мойке не является очень сложным, тем не менее, он требует соответствующих навыков, внимания и осторожности. Используйте защитные очки и перчатки. При необходимости обратитесь к специалисту.

Для установки крана чистой воды (А) нужна плоская поверхность достаточной жесткости, чтобы кран был надежно закреплен в вертикальном положении. При выборе места для сверления отверстия (диаметр 13 мм) руководствуйтесь эстетическими соображениями, предварительно убедившись, что:

- длины синей трубки хватит для подключения крана чистой воды к блоку фильтрации;
- с нижней стороны столешницы или мойки ничто не будет мешать подключению трубки к крану чистой воды.

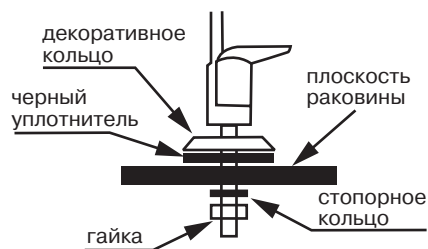


Рис. 6

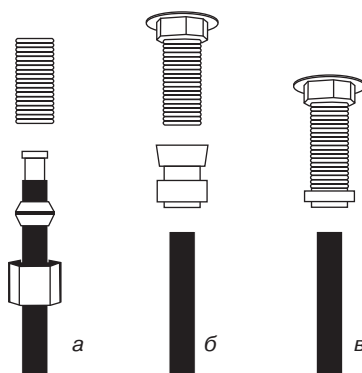


Рис. 7

Монтаж крана чистой воды производите согласно **рис. 6**. В комплекте с краном чистой воды для герметизации соединения с трубкой может поставляться набор деталей для уплотнения, либо кран может иметь в своем составе быстроразъемный коннектор. На **рис. 7а, б, в** приведены способы подключения синей трубки к крану чистой воды.



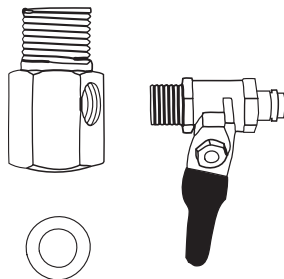
Рис. 8

Если на поверхности мойки нет места для установки крана, то его можно смонтировать на поверхности стола (**рис. 8**).

III. ПОДКЛЮЧЕНИЕ К ЛИНИИ ХОЛОДНОЙ ВОДЫ

ВНИМАНИЕ: убедитесь, что фильтр подключается к холодной воде ($t_{\max} 38^{\circ}\text{C}$). Подключение к горячей воде выведет фильтр из строя.

1. Закройте вентиль, выключающий подачу холодной воды. Откройте на смесителе кран холодной воды, чтобы сбросить давление. Если вода по-прежнему продолжает течь из крана даже после того, как перекрыли вентиль, вам придется закрыть главный вентиль дома или квартиры.



2. Система подключается к водопроводу через узел подачи воды.

2.1. Соберите узел подачи воды путем соединения шарового крана с тройником, как показано на **рис. 9**. Используя ленту ФУМ, вверните кран подачи воды в тройник. Будьте предельно осторожны при подсоединении крана — чрезмерное усилие повредит его резьбу. Используйте гаечный или разводной ключ.



Рис. 9

2.2. Ослабьте накидную гайку и отсоедините гибкую подводку от смесителя.

2.3. При необходимости замените прокладку накидной гайки.

2.4. Установите узел в сборе в разрыв гибкой подводки смесителя, как показано на **рис. 10**. Используйте гаечный или разводной ключ.

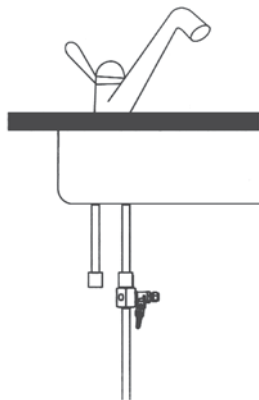


Рис. 10

2.5. Подсоедините красную трубку от фильтра к шаровому крану. Зафиксируйте соединение накидной гайкой.

* *Фильтр может комплектоваться вместо шарового — игольчатым краном.*

IV. УСТАНОВКА ШАРОВОГО КРАНА БАКА

Примечание: не трогайте воздушный клапан на накопительном баке (находится на нижней части бака).

При заполнении и опорожнении бака используется желтая трубка; в зависимости от режима работы в ней меняется направление потока воды.

1. Оберните резьбу на вершине бака лентой ФУМ три раза.

2. Подсоедините шаровый кран бака к вершине накопительного бака (см. **рис. 11**). Во избежание повреждений крана не прилагайте больших усилий при его установке. Используйте гаечный или разводной ключ.

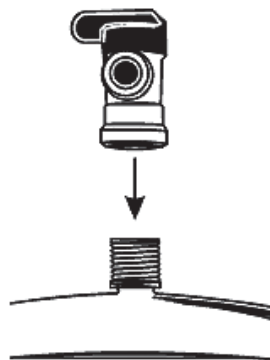


Рис. 11

3. Подсоедините желтую трубку от фильтра к шаровому крану накопительного бака. Зафиксируйте соединение накидной гайкой.

V. УСТАНОВКА ДРЕНАЖНОГО ХОМУТА

Дренажный хомут подходит к сливным сифонам моек DN 40.

Устанавливать его необходимо на вертикальной части трубы до первого изгиба сифона (**рис. 12**). Участок трубы, в который выходит дренажная трубка, не должен быть заполнен водой.

1. Просверлите отверстие диаметром 6,5 мм в том месте, куда Вы планируете установить дренажный хомут.

2. Наденьте на черную трубку фильтра накидную гайку дренажного хомута.

3. Вставьте трубку в скобу хомута (**рис. 13**). Край трубки должен выступать примерно на 4-5 мм из внутренней части скобы. Затяните накидную гайку.

3. Расположите две скобы дренажного хомута так, чтобы просверленное в сифоне отверстие совпало с отверстием дренажного хомута и выступающей частью трубки.

4. Затяните крепежные болты. Их следует затягивать равномерно, так чтобы две скобы дренажного хомута располагались параллельно друг другу.

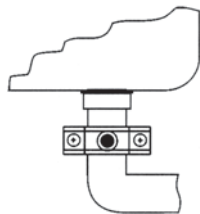


Рис. 12

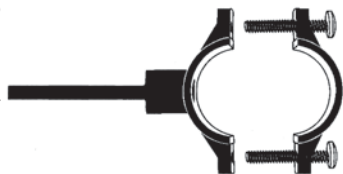


Рис. 13

VI. УСТАНОВКА КАРТРИДЖЕЙ И НАЧАЛО ЭКСПЛУАТАЦИИ

1. Установите префильтр(ы). Первый префильтр (маркировка на колбе PREFILTER) уже установлен во всех моделях. Установите во вторую колбу (CARBON) угольный картридж GAC-10 или CC-10, в третью ступень (SEDIMENT) установите механический префильтр (1мк) P1 или atoll МП-1В (см. таблицу на стр. 15). Для установки картриджа необходимо раскрутить колбу при помощи ключа (10). Аккуратно снимите защитную пленку с картриджа и установите его в колбу. Обратите внимание на маркировку “THIS END NEXT TO VESSEL THREADS” на верхней крышке картриджа (Pentek GAC-10 и CC-10). Закрутите колбу вручную, без применения ключа, не прикладывая чрезмерных усилий.

2. Установите мембрану. Для этого отсоедините трубку от быстроразъемного коннектора крышки колбы мембраны. Открутите крышку колбы мембраны. Смажьте силиконовой смазкой резиновые уплотнения мембраны. Установите мембрану в корпус согласно **рис. 14**. Смажьте силиконовой смазкой уплотнение крышки колбы мембраны и аккуратно установите его на колбу. Закрутите крышку колбы мембраны и пристыкуйте трубку. Следите, чтобы уплотнительное кольцо крышки колбы было установлено на колбе без перекосов.

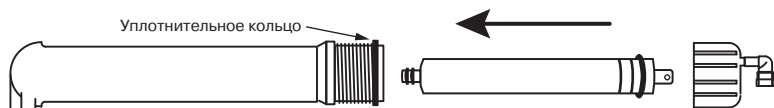


Рис. 14

3. Откройте кран чистой воды (А).
4. Закройте кран бака (С).
5. Откройте кран подачи воды (В).
6. Включите вилку блока питания насоса повышения давления в заземленную электрическую розетку.
7. Убедитесь в отсутствии подтеканий.
8. Через пять минут вода начнет капать из крана чистой воды (А). Дайте воде капать в течение 10 мин., после чего закройте кран чистой воды (А), откройте клапан бака (С), повернув его на 90° — начнется процесс заполнения бака. Это займет несколько часов в зависимости от входного давления воды.

!НЕ ПЕЙТЕ ВОДУ, КОТОРАЯ БЫЛА ПОЛУЧЕНА В РЕЗУЛЬТАТЕ ДВУХ ПЕРВЫХ НАПОЛНЕНИЙ БАКА!

11. После заполнения бака (вы услышите, что вода больше не течет в дренаж) откройте кран чистой воды (А) и дождитесь, пока вся вода не вытечет.

12. Закройте кран чистой воды (А). Дайте баку наполниться во второй раз. Этот процесс займет около 2 часов. Затем слейте воду из бака.

13. Чистую воду, полученную при третьем заполнении бака, можно использовать.

14. **Важно!** Во время первой недели эксплуатации ежедневно проверяйте систему на предмет протечек.

15. Когда система только начала работать, цвет воды может быть слегка молочным. Не волнуйтесь — это мелкие пузырьки воздуха, скоро они исчезнут. Идет нормальный процесс вытеснения воздуха из системы.

VII. ПРОЦЕДУРА ЗАМЕНЫ СМЕННЫХ ЭЛЕМЕНТОВ

(см. рис. на стр. 8)

Рекомендуемые сроки замены сменных элементов *

Префильтры-----	6 месяцев
Мембрана-----	24-30 месяцев
Угольный постфильтр-----	6 месяцев

* — реальные сроки замены сменных элементов могут значительно отличаться от рекомендуемых из-за плохого качества воды, подаваемой в фильтр.

Рекомендуемые сменные элементы

Ступень	Модель	Картриджи в стандартной комплектации	Допустимая замена при эксплуатации
1 2 3 4	Все модели Модели E p lux Модели E sp lux A-560 E p lux, A-575 E p lux A-560 E p lux	Pentek P5 или PJ-S1215P Pentek GAC-10 Pentek CC-10 Pentek P1 или atoll МП-1В	atoll МП-5, МП-5В Pentek CC-10 Pentek GAC-10 EPM-10 *
4	A-575 E p lux	Filmtec TW30-1812-50	MM-TFF 60/105, Aspring TW40-1812-50 MM-TFF 90/160
5	Все модели	atoll CK-2586C	Omnipure K2533SS

* — устанавливается только после консультации со специалистами фирмы-продавца или сервисного центра.

При необходимости замены выработавших свой ресурс картриджей рекомендуется приобретать специальные наборы сменных элементов.

Наборы картриджей в соответствии с моделями

Модель фильтра	Полный набор	Сменные элементы блока префильтров	Для сильно хлорированной воды
560 E	№ 102	№ 202	№ 203
575 E	№ 103		

Замена префильтров

1. Отключите электропитание блока питания насоса.
2. Закройте кран подачи воды (B).
3. Закройте кран накопительного бака, повернув его на 90 градусов.
4. Откройте кран чистой воды (A), чтобы сбросить давление.
5. С помощью ключа (10) открутите колбы префильтров, для этого одной рукой придерживайте систему, другой поверните ключ.
6. Достаньте и утилизируйте использованные сменные элементы. Рекомендуется защитить руки, надев резиновые перчатки, чтобы не касаться использованных элементов. Запомните последовательность установки сменных элементов. Промойте внутреннюю поверхность колб бытовым моющим средством и щеткой и тщательно ополосните чистой водой.
7. Снимите уплотнительные кольца колб, вытрите их насухо. Прокладку нового сменного элемента, а также уплотнительные кольца колб префильтров желательно смазать силиконовой смазкой или вазелиновым маслом.
8. Поместите новые сменные элементы в колбы фильтров в той последовательности, в которой были установлены старые (предварительно сняв с новых картриджей полиэтиленовую пленку), и прикрутите их к системе до упора. Прикручивать колбу нужно вручную, использовать пластиковый ключ можно только в случае КРАЙНЕЙ НЕОБХОДИМОСТИ.
9. Откройте кран накопительного бака (C).
10. Откройте кран подачи воды (B).
11. Подключите электропитание насоса.
12. Проверьте систему на герметичность.

Замена мембраны

1. Отключите электропитание насоса.
2. Закройте кран подачи воды (B).
3. Закройте кран накопительного бака, повернув его на 90 градусов.
4. Откройте кран чистой воды (A).
5. Отстыкуйте трубку от крышки колбы мембраны.
6. Открутите крышку колбы мембраны, выньте использованную мембрану. Помните направление установки мембраны в колбу, утилизируйте старую мембрану.
7. Установите новую мембрану (см. п. 2 раздела «Установка картриджей и начало эксплуатации»)
8. Закройте кран чистой воды (A).
9. Откройте кран накопительного бака (C).
10. Откройте кран (B) подачи воды в систему.
11. Подключите электропитание насоса.
12. Проверьте систему на герметичность.

Замена угольного постфильтра

1. Отключите электропитание насоса.
2. Закройте кран подачи воды (B).
3. Закройте кран накопительного бака, повернув его на 90 градусов.
4. Откройте кран чистой воды (A).
5. Отстыкуйте две трубки от постфильтра.
6. Придерживая фильтр, снимите постфильтр с удерживающих его клипс.
7. Новый постфильтр установите на место снятого. При этом не перепутайте вход и выход (направление потока воды указано на корпусе).
8. Пристыкуйте трубки к быстроразъемным коннекторам.
9. Подключите электропитание насоса.
10. Откройте кран подачи воды в систему (B) и кран чистой воды (A). Дайте воде стечь примерно 10-15 минут.
11. Закройте кран чистой воды (A).
12. Откройте кран накопительного бака (C).

После любой замены сменных элементов необходимо провести промывку всей системы. Для этого необходимо слить один бак воды, который наберется через 1,5 - 2 часа.

Перед присоединением трубки к быстроразъемным соединениям желательнее смазать концы трубок силиконовой смазкой или вазелиновым маслом для лучшей герметизации соединения.

Неровно отрезанные трубки могут служить причиной течи в системе. При необходимости исправьте срез так, чтобы угол среза составил 90°.

Устранение загрязнений обратноосмотическим фильтром

Компонент	Степень очистки, %	Компонент	Степень очистки, %
Асбест	99,99	Барий	96
Цисты	99,99	Радий	80
Бактерии	99,99	Бензол	99
Медь	99	Хлорбензол	99
Хром	97	Дихлорэтан	99
Свинец	99	Тетрахлорэтилен	99

ВОЗМОЖНЫЕ НЕИСПРАВНОСТИ И ИХ УСТРАНЕНИЕ

Проблема	Причина	Устранение
Утечки	Резьбовые соединения не затянуты	Проверьте и при необходимости затяните резьбовые соединения
	Трубки подсоединены негерметично	Выньте и еще раз подсоедините трубку (см. стр. 10), предварительно смазав ее силиконовой смазкой
	Не хватает уплотнительных колец	Свяжитесь с дилером
Повышенный шум	Засорение дренажа	Найдите и устраните засорение
Вода молочного цвета	Воздух в системе	Воздух в системе является нормальным событием в первые дни работы системы. Через одну-две недели он будет полностью выведен
Малая производительность	Трубки перегнулись	Проверьте трубки и устраните перегибы
	Засорились префильтры	Замените префильтры
	Засорилась мембрана	Замените мембрану
	Низкая температура воды	—

Проблема	Причина	Устранение
В бак не набирается достаточное количество воды	Система только начала работу	Бак наполняется в течение 1,5-2 часов. Низкая температура снижает производительность мембраны. Возможно, надо просто подождать
	Засорились префильтры	Замените префильтры
	Давление воздуха в баке высокое	Проверьте давление в пустом накопительном баке через воздушный клапан с помощью манометра. Нормальное давление 0,4-0,5 атм. При недостаточном давлении подкачайте автомобильным или велосипедным насосом.
	Засорился ограничитель потока воды в дренаж Неисправен обратный клапан в колбе мембраны	Замените ограничитель потока Замените обратный клапан
Вода имеет неприятный запах или привкус	Закончился ресурс угольного постфильтра	Замените угольный постфильтр
	Засорилась мембрана	Замените мембрану
	Консервант не вымыт из бака Неправильное подключение труб	Опорожните бак и наполните снова (процедура может повторяться несколько раз) Проверьте порядок подключения (см. стр. 8)
Вода не подается из бака в кран	Давление в баке ниже допустимого	Подкачайте воздух через воздушный клапан бака до необходимого давления (0,5 атм.) автомобильным или велосипедным насосом
	Прорыв мембраны бака	Замените бак
	Закрыт кран на баке	Откройте кран на баке
Отсутствует вода в дренаже	Засорился ограничитель потока воды в дренаж	Замените ограничитель потока

ОБЕЗЗАРАЖИВАНИЕ ФИЛЬТРА

Обеззараживание систем обратного осмоса производят после длительного (более 3 недель) простоя системы. Обеззараживание также желательно проводить при замене картриджей. Используйте неароматизированный 5.25% бытовой хлорный отбеливатель (гипохлорит натрия). Различают обеззараживание блока фильтрации и обеззараживание накопительного бака.

Последовательность действий при обеззараживании блока фильтрации

1. Отключите подачу воды.
2. Откройте кран чистой воды и слейте всю воду.
3. Перекройте кран на баке.
4. Снимите и утилизируйте все картриджи и постфильтр.
5. Снимите мембрану, упакуйте ее в герметичный пакет и поместите в холодильник.
6. Закрутите колбы 2-го и 3-го префильтров, колбу мембраны, подключите трубку от крана чистой воды к тройнику вместо постфильтра.
7. Заполните отбеливателем колбу 1-го префильтра наполовину. Закрутите колбу.
8. Откройте кран чистой воды.
9. Возобновите подачу воды в систему.
10. Когда из крана чистой воды пойдет вода с запахом хлора, закройте его и снова перекройте подачу воды в систему.
11. Оставьте систему на 2-3 часа.
12. Откройте кран чистой воды и возобновите подачу воды в систему. Дождитесь исчезновения запаха хлора в воде из крана.
13. Установите новые картриджи в систему. Установите мембрану. Откройте кран накопительного бака. Восстановите подачу воды.

Последовательность действий при обеззараживании накопительного бака

1. Отключите подачу воды.
2. Откройте кран чистой воды и слейте всю воду.
3. Перекройте кран на баке.
4. Снимите картриджи 1-3 префильтров.
5. Закрутите колбы 2-го и 3-го префильтров.
6. Отключите трубку, идущую к накопительному баку, от тройника постфильтра и присоедините ее к выходу из 3-го префильтра вместо трубки, идущей к отсечному клапану.
7. Налейте в колбу 1-го префильтра примерно 10 мл отбеливателя. Закрутите колбу.
8. Откройте кран на баке.
9. Возобновите подачу воды в систему на 5 минут.
10. Закройте кран на баке и оставьте его заполненным раствором на 1-2 часа.
11. Слейте воду из бака, отключив его трубку от выхода из 3-го префильтра. Восстановите первоначальное подключение трубок.
12. Установите картриджи в систему. Откройте кран на баке. Восстановите подачу воды.

Опции

1. Устранение микробиологической загрязненности входной воды

Наличие микроорганизмов приводит к обрастанию префильтров, падению давления и соответственно к остановке работы фильтра в целом. Для избежания этого рекомендуется предварительно установить ультрафиолетовую лампу R-Can Copper SC1/2 (см. **рис. 15**) в комплекте с магистральным префильтром atoll A-11SE.

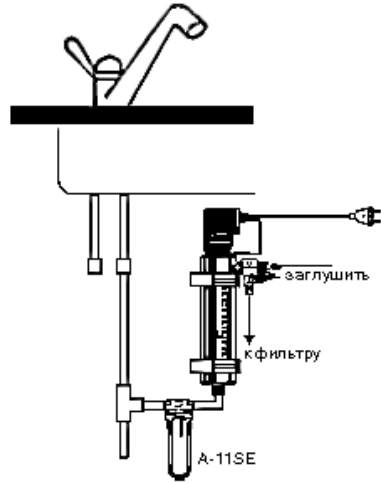


Рис. 15

2. Защита накопительного бака от нежелательного попадания микроорганизмов

В случае длительного неиспользования фильтра (2-3 недели) существует вероятность проникновения микроорганизмов через кран чистой воды в накопительный бак. Очистить бак от попавших туда микроорганизмов возможно только последующей промывкой раствором дезинфектанта. Для предотвращения этого необходимо установить между краном чистой воды и накопительным баком в разрыв синей трубки ультрафиолетовую лампу Hydroflow UV-6V или R-Can Copper SC1/2 (см. **рис. 16**). Лампа присоединяется к блоку фильтрации или к любой поверхности при помощи двух клипс.

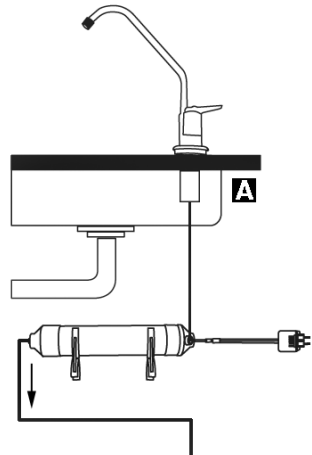


Рис. 16

3. Подключение к льдогенератору

Льдогенератор подключается к фильтру через тройник (например, УТ0404), устанавливаемый в разрыв синей трубки от блока фильтрации к крану (**рис. 17**). Длина трубки от фильтра до льдогенератора не должна превышать 10 метров.

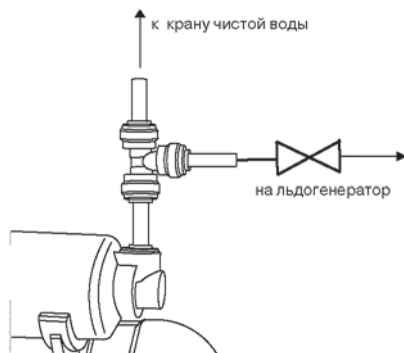


Рис. 17

4. Снижение содержания нитратов в исходной воде

Для наиболее эффективного удаления нитратов необходимо дополнительно установить префильтр, содержащий сменный элемент NRC-10. Решение о месте установки нитратного префильтра желательно согласовать со специалистами фирмы-продавца или сервисного центра.

5. Снижение содержания фтора в исходной воде

Для наиболее эффективного удаления фтора необходимо дополнительно установить префильтр, содержащий сменный элемент AAC-10. Решение о месте установки префильтра желательно согласовать со специалистами фирмы-продавца или сервисного центра.

Адреса сервисных центров

Москва, Центральная сервисная служба ООО “НПО “Русфильтр”

125167, Россия, г. Москва, Ленинградский пр-т, д. 36, стр. 2. Тел. (495) 933-11-67

Екатеринбург, Сервисный центр “Атолл”

620089, Россия, г. Екатеринбург, ул. Белинского, д. 175. Тел. (343) 345-53-60

Екатеринбург, ООО “Неста”

620027, Россия, г. Екатеринбург, ул. Челюскинцев, д. 110, комната 183

Тел. (343) 353-87-49, (343) 219-14-54

Ижевск, ООО “Аквамир”

426004, Россия, Удмуртская респ, г. Ижевск, ул. Воровского, 130, м-н “Старый Юпитер”

Тел. (3412) 75-03-57, 75-05-44

Казань, ООО “Софт Трэйд”

420044, Россия, г. Казань, Проспект Ямашева, 36. Тел. (843) 521-37-29

Краснодар, ООО «ЭСТА групп»

350015, Россия, г. Краснодар, Кузнечная ул., д.37. Тел (861) 259-4951, 210-0942

Н.Новгород, ООО “Коминтек НН” “Системы очистки воды”

603057, Россия, г. Н. Новгород, пр-т Гагарина, д. 50, корп. 15,

офисный центр “Сити”, офис 214. Тел. (8312) 64-97-24, 13-96-15, 15-96-15.

Ростов-на-Дону, Салон-Магазин АКВАМИР

344010, Россия, г. Ростов-на-Дону, Ворошиловский пр., д.54. Тел.(863)299-4806, 291-0646

Самара, ООО “Чистый Мир”

443010, Россия, г. Самара, ул. Галактионовская, д. 79. Тел. (846) 264-06-95

Санкт-Петербург, Городская Водоочистная Компания

199106, Россия, г. Санкт-Петербург, ул. Железноводская, д 3, офис 19

(Строймаркет “Василеостровский”, 3 этаж). Тел. (812) 327-99-30