

## FDM-2

IT

### FILTRO DEFANGATORE MAGNETICO

MANUALE DI INSTALLAZIONE, USO E MANUTENZIONE

EN

### SLUDGE FILTER

INSTALLATION, USE AND MAINTENANCE MANUAL

FR

### FILTRE ANTI-BOUE MAGNÉTIQUE

NOTICE DE MONTAGE, D'UTILISATION ET D'ENTRETIEN

DE

### MAGNETISCHER SCHLAMMABSCHIEDERFILTER

HANDBUCH FÜR INSTALLATION, GEBRAUCH UND WARTUNG

ES

### FILTRO ELIMINADOR DE LODOS MAGNÉTICO

MANUAL DE INSTALACIÓN, USO Y MANTENIMIENTO

RU

### МАГНИТНЫЙ ФИЛЬТР-ГРЯЗЕУЛОВИТЕЛЬ

РУКОВОДСТВО ПО УСТАНОВКЕ,  
ЭКСПЛУАТАЦИИ И ТЕХОБСЛУЖИВАНИЮ

PT

### FILTRO SEPARADOR DE LAMAS MAGNÉTICO

MANUAL DE INSTALAÇÃO, USO E MANUTENÇÃO

### Dichiarazione Finalità Specifiche cui l'apparecchio è destinato

Il filtro defangatore magnetico FDM-2 di Atlas Filtri è la soluzione ottimale per risolvere problemi impiantistici dovuti a inquinamento da particelle (specialmente ruggine e sabbia) che si formano per effetto della corrosione e delle incrostazioni durante il normale funzionamento di un impianto termico. Il filtro magnetico garantisce una continua protezione della caldaia, in quanto trattiene tutte le impurità presenti nell'impianto e ne impedisce la circolazione, evitando così l'usura e il danneggiamento degli altri componenti dell'impianto (ad esempio circolatori e scambiatori di calore). FDM-2 rimuove le particelle magnetiche e non magnetiche che possono causare danni al circuito chiuso soprattutto durante il primo giorno di esercizio; in seguito, il continuo passaggio del fluido attraverso il filtro durante il normale funzionamento porta gradualmente alla completa rimozione di tutte le particelle.

FDM-2 va installato sul circuito di ritorno, in ingresso della caldaia dopo l'ultimo radiatore; grazie alle dimensioni compatte, può essere facilmente installato sotto-caldaia negli impianti a uso domestico; FDM-2 è destinato esclusivamente agli impianti di riscaldamento per uso domestico, in caso di altre applicazioni, consultare sempre il produttore prima dell'installazione.

### SPECIFICHE TECNICHE

Corpo e coperchio: Poliammide PA66 rinforzato.

Tappo scarico: Ottone CW 614 N - 3/4".

Cartuccia filtrante: acciaio inox AISI 304 L.

O-ring: EPDM.

Magnete: NdFeB - 4500 Gauss.

Portamagnete: Polipropilene.

### CONDIZIONI DI ESERCIZIO

Fluidi compatibili: Acqua, acqua + glicole.

Pressione max. esercizio: 3 bar a 90°C.

Temperatura di lavoro: 4÷90°C.

Grado di filtrazione: 650 µm.

### FUNZIONAMENTO

Nel filtro FDM-2, il fluido che attraversa l'elemento filtrante a cartuccia viene a contatto con i magneti; la fanghiglia ferrosa viene trattenuta grazie al duplice effetto di filtrazione meccanica (esercitata dalla cartuccia) e campo magnetico (esercitato dal magnete).

L'effetto è ulteriormente amplificato dalla variazione di sezione: il corpo del filtro ha un diametro maggiore delle tubazioni, per cui il fluido rallenta all'interno del filtro e le particelle sospese possono essere catturate e trattenute con maggiore efficacia.

In questo modo tutti i contaminanti magnetici (residui ferrosi) e non magnetici (alghe, fanghi, sabbia ecc.) presenti nell'impianto vengono trattenuti nel corpo del filtro.

### MANUALE DI ISTRUZIONI PER L'USO

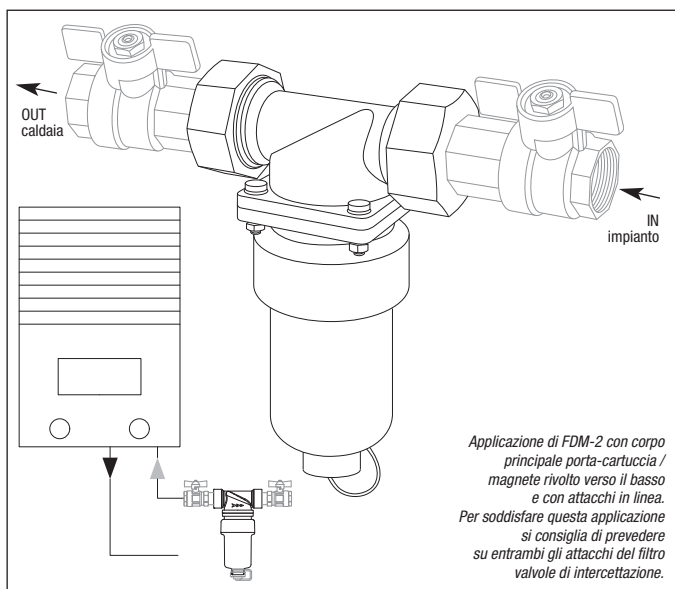
- Utilizzare esclusivamente per trattare acqua di rete di qualità conosciuta, e comunque usare solo per acqua con pH compreso fra 6,5 e 9,5.
- Non usare per aria e gas compressi.

**AVVERTENZA:** per usi diversi da quelli previsti è obbligatorio il consenso tecnico del produttore/rivenditore.

### MANUALE DI MONTAGGIO ED INSTALLAZIONE

FDM-2 dev'essere installato da un tecnico qualificato.

**ATTENZIONE:** prima di eseguire qualsiasi operazione di installazione o manutenzione, assicurarsi che l'impianto di riscaldamento sia isolato. E' consigliato installare FDM-2 sul circuito di ritorno, in ingresso della caldaia, per proteggerla da tutte le impurità presenti nell'impianto, soprattutto nella fase di avviamento (schema A).



Assicurarsi che sia consentito un accesso adeguato per gli interventi di riparazione e manutenzione.

- FDM-2 va installato con il corpo verticale ed il tappo rivolto verso il basso.

**ATTENZIONE:** il filtro FDM-2 contiene potenti magneti.

Prestare sempre la massima attenzione durante l'installazione e gli interventi di manutenzione.

Non posizionare il nucleo magnetico su superfici ferrose.

**ATTENZIONE:** utilizzare adeguati dispositivi di protezione durante tutte le operazioni di installazione e di manutenzione.

**ATTENZIONE:** per evitare danni dovuti al gelo, evitare l'installazione in luoghi in cui le temperature possono scendere al di sotto di 0°C.

## AVVERTENZE GENERALI

Assicurarsi che l'apparecchio non abbia subito danneggiamenti durante il trasporto.

**ATTENZIONE:** il costruttore declina ogni responsabilità in caso di modifiche ed errori di collegamento idraulico, determinati dall'inosservanza delle istruzioni riportate sui manuali di installazione delle apparecchiature e delle leggi e normative applicabili.

E' vietato l'utilizzo dell'apparecchiatura per scopi diversi da quelli previsti.

## AVVERTENZE DI SICUREZZA

Leggere attentamente il manuale di istruzioni e conservarlo con cura in luogo asciutto e protetto; custodirlo in prossimità dell'apparecchio in modo da poterlo consultare all'occorrenza.

- Non lasciare il materiale utilizzato per l'imballo alla portata dei bambini. E' consigliabile conservare l'imballo per un futuro riutilizzo; in caso contrario smaltire i materiali secondo le normative vigenti in materia.

- Se l'apparecchio risulta danneggiato o presenta difetti visibili o anomalie di funzionamento, si raccomanda di non utilizzarlo e di non tentare di smontarlo o di manometterlo. Rivolgersi direttamente al rivenditore per la riparazione.

Prima dell'installazione verificare che l'impianto idraulico sia eseguito secondo le regole dell'arte.

Nella confezione sono contenuti tutti gli accessori per una rapida e facile installazione.

Non sono richiesti particolari attrezzi, tuttavia l'installazione deve essere eseguita da personale qualificato in grado di rilasciare regolare dichiarazione di conformità secondo quanto previsto dal D.M 37 del 22 Gennaio 2008 relativo al riordino delle disposizioni in materia di installazione degli impianti all'interno degli edifici.

- In caso di pressione di lavoro superiore a 8 bar deve essere installato a monte un riduttore di pressione.

- Non esporre l'apparecchio a "colpi d'ariete" (picchi istantanei di pressione, di solito causati da apertura/chiusura di valvole a chiusura rapida); in caso di possibili manifestazioni di "colpo d'ariete", installare un idoneo sistema anti-colpo d'ariete (vaso d'espansione, ammortizzatori, ecc.) a valle dell'apparecchio.

- Utilizzare solo accessori originali.

**ATTENZIONE:** in caso di utilizzo non appropriato, non conforme alle istruzioni d'uso, o di manomissione dell'apparecchio, il costruttore non è responsabile per eventuali danni a persone, animali o cose.

## Il costruttore si esime da ogni responsabilità nei casi specifici contemplati in seguito:

- Uso improprio dell'apparecchio.
- Uso contrario alle normative nazionali specifiche (alimentazioni, installazione e manutenzione).
- Installazione eseguita da personale non autorizzato.
- Problemi sull'acqua di alimento (sbalzi di pressione, sovrappressioni rete).
- Temperatura dell'ambiente di funzionamento non idonea.
- Carenze nella manutenzione prevista.
- Modifiche o interventi non autorizzati.
- Utilizzo di ricambi non originali.
- Inosservanza totale o parziale delle istruzioni.

## IMBALLAGGIO

L'apparecchio viene spedito in una scatola di cartone.

Una volta rimosso l'imballo, verificare che l'apparecchio non abbia subito danneggiamenti durante il trasporto.

Il costruttore ricorda che la garanzia non ricopre danni derivanti dal trasporto o dalle fasi di carico e movimentazione.

Non lasciare incustoditi i materiali di imballo in quanto potenziali fonti di pericolo; provvedere eventualmente allo smaltimento secondo le disposizioni vigenti in materia.

## MANUALE DI MANUTENZIONE

### PULIZIA DELLA CARTUCCIA FILTRANTE:

E' possibile effettuare operazioni di pulizia periodica della cartuccia svitando il bicchiere e il tappo di chiusura con porta-magnete.

Prima di pulire il filtro FDM-2, si raccomanda che la caldaia sia spenta e che il filtro FDM-2 venga lasciato raffreddare a temperatura ambiente prima di iniziare qualsiasi intervento di manutenzione, per evitare danni e scottature.

Chiudere la valvola a sfera in alimento.

Svitare con attenzione il tappo di scarico inferiore, estrarre il magnete e il portamagnete e far defluire l'acqua (immagine 1).

**NOTA:** raccogliere l'acqua che defluisce dal filtro in un contenitore di dimensioni adeguate.

- Una volta che il flusso di acqua si è interrotto, svitare il bicchiere.
- Lavare il porta-magnete con acqua per rimuovere completamente le impurità
- Controllare che l'o-ring di tenuta sia integro; eventualmente sostituirlo con uno nuovo.
- Rimuovere la rete metallica filtrante e lavarla per rimuovere eventuali impurità trattenute sulla superficie.

Rimontare il filtro:

- Posizionare la cartuccia nell'apposito alloggiamento del bicchiere.
- Avvitare il bicchiere.
- Inserire il magnete nel porta-magnete.
- Infilare il porta-magnete (con magnete all'interno) nell'apposito alloggiamento sul fondo del bicchiere e avvitare il tappo di scarico inferiore.

Aprire lentamente la valvola di alimentazione per verificare la presenza di perdite prima della messa in servizio.

**NOTA:** si consiglia di effettuare l'operazione di manutenzione e pulizia almeno due volte l'anno.

In caso di prima installazione effettuare la prima pulizia dopo un mese.

Accurate manutenzioni ordinarie/straordinarie e regolari controlli programmati garantiscono nel tempo la conservazione e l'efficienza dell'apparecchio.

**ATTENZIONE:** tutte le operazioni di manutenzione, sia ordinarie che straordinarie, dovranno essere effettuate ad apparecchio escluso idraulicamente.

Qualsiasi operazione sull'apparecchio dovrà essere eseguita solo dopo aver letto le prescrizioni di sicurezza elencate in questo manuale.

**ATTENZIONE:** l'acquirente è autorizzato ad intervenire sull'apparecchio solo per la pulizia dell'elemento filtrante.

Per quanto riguarda gli interventi non descritti o straordinari, essi possono essere eseguiti solo da un centro di assistenza tecnica specializzato.

**NOTA:** particolari condizioni di utilizzo (tipo di acqua, pressione di esercizio, ecc) possono rendere necessarie manutenzioni più ravvicinate e frequenti.

## **MAGNETI AL NEODIMIO**

### **AVVISI PER UN USO APPROPRIATO**

I magneti al Neodimio impiegati nell'apparecchio FDM sono contenuti all'interno di un cilindro in ottone, opportunamente sigillato per impedire la fuoriuscita dei magneti stessi. Il cilindro magnetico nel suo insieme può rappresentare tuttavia una potenziale fonte di pericolo e vanno pertanto rispettate alcune avvertenze, di seguito riportate.

#### **ATTENZIONE: Conducibilità elettrica**

I magneti sono di metallo e conducono energia elettrica.

#### **ATTENZIONE: Pacemaker**

I magneti possono influenzare il funzionamento dei pacemaker e dei defibrillatori impiantati. Se siete portatori di uno di questi dispositivi, mantenete una distanza di sicurezza dai magneti di almeno 30 cm. Avvertite i portatori di questi dispositivi di non avvicinarsi ai magneti.

#### **ATTENZIONE: Campo magnetico**

I magneti generano un campo magnetico esteso e potente. Possono danneggiare televisori e computer portatili, carte di credito e bancomat, supporti informatici, orologi meccanici, apparecchi acustici, altoparlanti e altri dispositivi. Tenete i magneti lontani da tutti gli apparecchi e gli oggetti che potrebbero venire danneggiati da campi magnetici intensi.

#### **ATTENZIONE: Trasporto aereo**

I campi magnetici generati da magneti non adeguatamente imballati possono influenzare i dispositivi di navigazione degli aerei. Spedite i magneti tramite trasporto aereo soltanto in un imballaggio dotato di una sufficiente schermatura magnetica.

#### **ATTENZIONE: Spedizione postale**

I campi magnetici generati da magneti non adeguatamente imballati possono causare interferenze nei sistemi di smistamento automatico e danneggiare merci che si trovano in altri pacchi. Utilizzate una scatola di ampie dimensioni e sistemate i magneti al centro del pacco circondandoli con del materiale da imballaggio. Se necessario, utilizzate della lamiera per schermare il campo magnetico.

#### **ATTENZIONE: Effetto sulle persone**

Secondo le attuali conoscenze, i campi magnetici dei magneti permanenti non hanno nessun effetto misurabile, positivo o negativo, sulle persone. E' improbabile che il campo magnetico di un magnete permanente costituisca un danno per la salute, ma questo rischio non può essere del tutto escluso. Per sicurezza evitate il contatto prolungato con i magneti.

#### **ATTENZIONE: Resistenza al calore**

I magneti al neodimio hanno una temperatura massima di esercizio di 80 °C. La maggior parte dei magneti al neodimio perde in modo permanente una parte della propria forza di attrazione a una temperatura superiore a 80 °C. Non utilizzate i magneti per applicazioni diverse da quella prevista.

**Distribuito in Italia da Atlas Filtri Italia S.r.l.**

## **GARANZIE**

Conservare l'etichetta della scatola per identificare il prodotto. Per i paesi UE i termini di garanzia applicabili sono quelli indicati nella Direttiva 85/374/CEE e smi e nella Direttiva 1999/44/CE e smi. Per i paesi extra UE il prodotto è coperto da garanzia limitata per 12 mesi dalla data dell'acquisto provato da regolare scontrino. Richieste di risarcimento devono essere fatte per scritto al punto vendita - o ad Atlas Filtri Italia S.r.l., Via Unità d'Italia, 12-35010 Limena (PD), Italia. Il danneggiato deve: indicare il prodotto, il luogo, la data di acquisto; offrire il prodotto in visione; provare il nesso causale tra difetto e danno. Per qualsiasi controversia il produttore elegge come Foro competente il Tribunale di Padova, Italia, con applicazione della normativa italiana.

Dear Customer, thank you for choosing this Atlas Filtri® product, manufactured in Italy.

The FDM-2 sludge filter is the ideal solution to resolve system issues due to particle contamination (especially rust and sand) that form through corrosion and build-ups during normal thermal system operation.

The magnetic filters ensure continuous boiler protection, trapping all the impurities that are in the system, and keeping them from circulating thereby preventing the system components from being worn and damaged (for example, circulators and heat exchangers).

### TECHNICAL SPECIFICATIONS

Body and cover: Reinforced PA66 polyamide.

Discharge cap: CW 614 N - 3/4" brass.

Filtering cartridge: AISI 304 L stainless steel.

O-ring: EPDM.

Magnet: NdFeB - 4500 Gauss.

Magnet holder: Polypropylene.

Filtration rate: 650 µm.

### OPERATING CONDITIONS

Compatible liquids: Water, water + glycol.

Max. operating pressure: 3 bar at 90°C (43 psi at 194°F).

Operating temperature: 4÷90°C (39.2÷194°F).

### OPERATION

In the FDM-2 filter, the liquid that flows through the filtering cartridge comes into contact with the magnet; the ferrous sludge is trapped thanks to the double effect of mechanical filtration (exerted by the cartridge) and magnetic field (exerted by the magnet).

The effect is further amplified by varying cross-sections: the filter body has a greater diameter than the piping so the liquid slows inside the filter and the suspended particles can be more efficiently captured and trapped.

In this way, all the magnetic (ferrous residue) and non-magnetic (algae, mud, sand, etc.) contaminants in the system are trapped in the filter body.

### INSTRUCTIONS AND USE MANUAL

- Exclusively use to treat water mains of a known quality, and in any way, only use water with a pH between 6.5 and 9.5.

**WARNING:** for uses different from those foreseen, it is mandatory to have technical consent of the manufacturer/reseller.

### ASSEMBLY AND INSTALLATION MANUAL

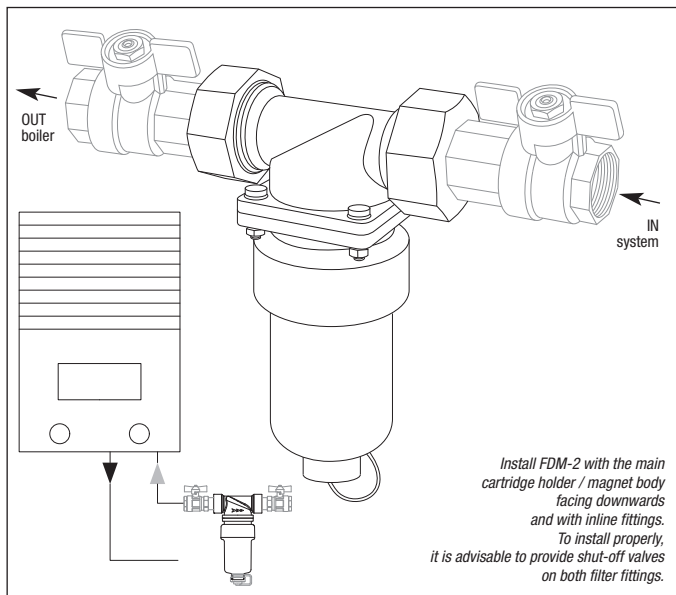
FDM-2 must be installed by a qualified technician.

**ATTENTION:** before carrying out any installation or maintenance operation, ensure that the heating system is isolated.

On the return circuit, at the boiler input, install FDM-2 to protect it from all impurities present in the system, especially in the start-up phase (Diagram A).

Ensure that suitable access is given for repair and maintenance interventions.

- FDM-2 to be installed with the body upright and the cap facing downwards.



**ATTENTION:** the FDM-2 filter contains strong magnets.  
Always pay careful attention during installation and maintenance interventions.  
Do not position the magnetic nucleus on ferrous surfaces.

**ATTENTION:** use suitable protective equipment during all installation and maintenance operations.

**ATTENTION:** to avoid damage due to frost, avoid installation in areas where the temperatures may fall below 0°C.

## GENERAL WARNINGS

Ensure that the equipment has not been damaged during transportation.

**ATTENTION:** the manufacturer declines any liability in case of modification of water connection, errors caused by not following the instructions contained in the installation manuals of the equipment and the applicable laws and regulations.  
It is prohibited to use the equipment for purposes different from those foreseen.

## SAFETY WARNINGS

Carefully read the instructions manual and keep it with care, possibly in proximity of the equipment in order to consult it when needed.

- Do not leave the material used for packaging within reach of children. Dispose of materials according to laws and regulations in force.
- If the equipment is damaged or has visible defects or operational anomalies, it is recommended not to use it and to not try disassemble it or tamper with it. Contact the reseller directly for repairs.

Before installation, verify that the hydraulic system is completed according to best practice.

The package contains all accessories for a quick and easy installation.

Special equipment is not required, however installation must be carried out by qualified personnel.

- For operating pressure exceeding 3 bar, it is necessary to install a pressure reducer upstream.
- Install a suitable anti-water hammer system (expansion tank, shock absorbers, etc.) downstream from the equipment.
- Only use original spare parts and accessories.

**ATTENTION:** in case of non-appropriate use, not conforming to instructions of use or equipment tampering, the manufacturer is not responsible for any damage to persons, animals or property.

**The manufacturer is exempted from any liability in the specific cases mentioned below:**

- Improper use of the equipment.
- Use contrary to specific national regulations (power supply, installation and maintenance).
- Installation carried out by non qualified personnel.
- Supply water problems (pressure drops, mains overpressure).
- Operational ambient temperature not suitable.
- Unforeseen maintenance deficiencies.
- Unauthorised modifications or interventions.
- Use of non original spare parts.
- Total or partial non-compliance with instructions.

## MAINTENANCE MANUAL

### FILTERING CARTRIDGE CLEANING:

It is necessary to carry-out periodic cartridge cleaning operations of the cartridge by unscrewing the lower discharge cap or the closing cap with magnet holder.

Before cleaning the FDM-2 filter, it is recommended for the boiler to be turned off and for the FDM-2 filter to be allowed to cool down to room temperature before starting any maintenance intervention, in order to avoid damages and burns.

Close the supply valve.

Carefully unscrew the lower discharge cap, remove the magnet and magnet holder and allow the water to flow out (image 1).

**NOTE:** collect the water flowing out of the filter in a suitably sized container.

- Once the water flow has been interrupted, unscrew the bowl.
- Wash the magnet holder with water to completely remove any impurities.
- Check that the O-ring is intact; replace with a new one if necessary.
- Remove the metal filter net and wash it to remove any impurities from its surface.

Reassemble the filter:

- Put the cartridge into its housing in the bowl.
- Tighten the bowl.
- Insert the magnet into the magnet holder.
- Put the magnet holder (containing the magnet) into its housing on the bottom of the bowl and screw the lower discharge cap back on.

Slowly open the supply valve to verify presence of leaks before putting into service.

**NOTE:** it is recommended to carry out maintenance and cleaning at least twice a year. For the first installation, the first cleaning should be carried out after a month. Accurate periodic maintenance, and regular programmed controls, guarantee preservation over time and equipment efficiency.

**WARNING:** Interrupt system operation before any maintenance operation. Any operation on the equipment must only be carried out after reading the safety requirements listed in this manual.

**ATTENTION:** the end user is authorised to intervene on the equipment only to clean the filtering element.

**NOTE:** particular conditions of use (type of water, operating pressure, etc.) can result in maintenance being required more frequently and at closer intervals.

## **NEODYMIUM MAGNETS**

### **WARNINGS FOR APPROPRIATE USE**

The Neodymium magnets used in the FDM equipment are contained inside a brass cylinder, conveniently sealed to prevent the magnets themselves from coming out. The magnetic cylinder assembly can, however, be a potential source of danger and the warnings below must be respected.

#### **WARNING: Electrical conductivity**

Magnets are made of metal and conduct electricity.

#### **WARNING: Pacemakers**

Magnets can influence the regular functioning of pacemakers and implanted defibrillators. If you have either of these devices, keep a safety distance of at least 30 cm from the magnets. Warn people who have these devices to stay away from the magnets.

#### **WARNING: Magnetic field**

Magnets generate an extended, powerful magnetic field. They can damage televisions and laptop computers, credit or debit cards, digital storage devices, mechanical clocks, hearing aids, speakers and other devices. Keep the magnets away from all devices and objects that could be damaged by intense magnetic fields.

#### **WARNING: Airplane transport**

Magnetic fields generated by inappropriately packaged magnets can influence airplane navigation devices. Only ship the magnets by air in packaging equipped with sufficient magnetic shielding.

#### **WARNING: Postal shipping**

Magnetic fields generated by inappropriately packaged magnets can interfere with automatic sorting systems and damage goods in other packages. Use an ample sized box and arrange the magnets in the middle of the package, surrounding them with packaging material. If necessary, use sheet metal to shield the magnetic field.

#### **WARNING: Effect on people**

According to current knowledge, the magnetic fields of permanent magnets have no measurable positive or negative effects on people. It is unlikely for the magnetic field of a permanent magnet to constitute harm to health but this risk cannot be entirely excluded. For safety, avoid prolonged contact with the magnets.

#### **WARNING: Heat resistance**

Neodymium magnets have a maximum operating temperature of 80°C. Most neodymium magnets permanently lose a part of their force of attraction at a temperature over 80°C. Do not use the magnets for applications other than the ones intended.

## **Warranties**

- Keep the sticker placed onto the package to identify the product.
- In EU countries, the applicable warranty terms are those indicated in Directive 85/374/EEC as amended and in Directive 1999/44/EC as amended. For extra UE Countries, the product is granted by a limited warranty for 12 months from the date of purchase proven by a regular receipt. The liability of Atlas Filtri S.r.l. is limited solely to the replacement of proven defective product, excluding shipping, installation labour or other repair costs. No warranty is given on filtration or any other performance as it may vary with local water conditions. For any controversy whatsoever, Atlas Filtri S.r.l. elects the Court of Padova as the competent Bar, with the application of the Italian Regulations and Laws.

Le filtre anti-boue magnétique FDM-2 est la solution optimale pour résoudre les problèmes dus à la rouille et au sable qui s'accumulent suite à la corrosion et aux incrustations pendant le fonctionnement normal d'une installation thermique.

Le filtre magnétique garantit une protection continue de la chaudière, puisqu'il retient toutes les impuretés présentes dans l'installation et empêche leur circulation, évitant ainsi l'usure et l'endommagement des autres composants de l'installation (comme les circulateurs et les échangeurs de chaleur).

### SPÉCIFICATIONS TECHNIQUES

Corps et couvercle : Polyamide PA66 renforcé.

Bouchon évacuation : Laiton CW 614 N - 3/4".

Cartouche filtrante : acier inox AISI 304 L.

Joint torique : EPDM.

Aimant : NdFeB - 4500 Gauss.

Porte-aimant : Polypropylène.

Degré de filtration : 650 µm.

### CONDITIONS D'EXERCICE

Fluides compatibles : Eau, eau + glycol.

Pression maximale d'exercice : 3 bar à 90°C (43 psi à 194°F).

Température de travail : 4÷90°C (39.2÷194°F).

### FONCTIONNEMENT

Dans le filtre FDM-2, le fluide qui traverse l'élément filtrant à cartouche est en contact avec l'aimant ; la boue ferreuse est retenue grâce au double effet de filtration mécanique (exercé par la cartouche) et de champ magnétique (exercé par l'aimant).

L'effet est ultérieurement amplifié par la variation de section : le corps du filtre a un diamètre supérieur aux conduites, c'est pourquoi le fluide ralentit à l'intérieur du filtre et les particules suspendues peuvent être capturées et retenues avec une plus grande efficacité.

De cette façon, tous les contaminants magnétiques (résidus ferreux) et non magnétiques (algues, boues, sable etc.) présents dans l'installation sont retenus dans le corps du filtre.

### MODE D'EMPLOI

- Utiliser cet appareil exclusivement pour traiter de l'eau de réseau d'une qualité connue, et, dans tous les cas, l'utiliser uniquement pour de l'eau dont le pH est compris entre 6,5 et 9,5.

**MISE EN GARDE:** pour toute utilisation différente par rapport aux emplois prévus, l'accord technique du producteur/revendeur est obligatoire.

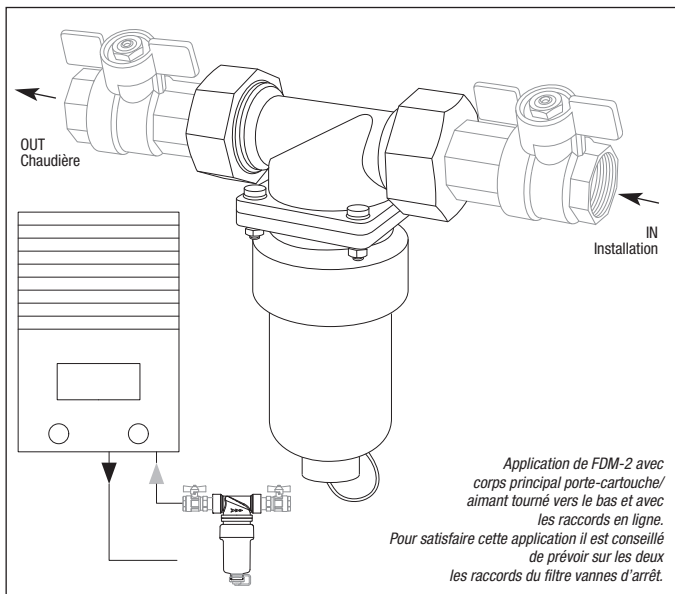
### MANUEL DE MONTAGE ET D'INSTALLATION

FDM-2 doit être installé par un technicien qualifié.

**ATTENTION:** avant d'effectuer toute opération d'installation ou d'entretien, s'assurer que l'installation de chauffage soit isolée.

Installer FDM-2 sur le circuit de retour, à l'entrée de la chaudière, pour la protéger de toutes les impuretés présentes dans l'installation, surtout lors de la phase de mise en marche (Schéma A). S'assurer qu'un accès approprié soit possible pour les interventions de réparation et d'entretien.

- FDM-2 doit être installé avec le corps vertical et le bouchon tourné vers le bas.





**ATTENTION:** le filtre FDM-2 contient des aimants puissants.

Toujours prêter une attention particulière lors de l'installation et des interventions d'entretien.

Ne pas placer le noyau aimanté sur des surfaces ferreuses.

**ATTENTION:** utiliser des équipements de protection appropriés lors des opérations d'installation et d'entretien.

**ATTENTION:** afin d'éviter tout dommage dû au gel, éviter l'installation dans des endroits où les températures peuvent descendre au-dessous de 0°C.

## **MISES EN GARDE GÉNÉRALES**

S'assurer que l'appareil n'ait pas subi d'endommagements pendant le transport.

**ATTENTION:** le fabricant décline toute responsabilité en cas de modifications ou d'erreurs de raccordement hydraulique dues au non-respect des instructions figurant dans les manuels d'installation des équipements ou des lois et normes applicables.

Il est interdit d'utiliser l'équipement à des fins autres que celles pour lesquelles il a été conçu.

## **MISES EN GARDE DE SÉCURITÉ**

Lire attentivement le manuel d'instructions et le conserver avec soin, si possible à proximité de l'appareil, afin de pouvoir le consulter en cas de besoin.

- Ne pas laisser le matériel d'emballage à la portée des enfants. Éliminer les matériaux conformément à la réglementation en vigueur en la matière.
- Si l'appareil est endommagé ou présente des défauts visibles ou des anomalies de fonctionnement, l'on recommande de ne pas l'utiliser et de ne pas essayer de le démonter ou de le manipuler. S'adresser directement au revendeur pour la réparation.

Avant le montage, vérifier que l'installation hydraulique soit réalisée selon les règles de l'art.

L'emballage contient tous les accessoires permettant d'effectuer une installation facile et rapide.

Aucun outil particulier n'est nécessaire ; l'installation doit cependant être effectuée par un personnel qualifié.

- En cas de pression d'exercice supérieure à 3 bar, un réducteur de pression doit être installé en amont.
- Installer un système « anti-coup de bélier » (vase d'expansion, amortisseurs, etc.) en aval de l'appareil.
- Utiliser uniquement des accessoires et des pièces de rechange originales.

**ATTENTION:** en cas d'emploi non approprié, non conforme aux instructions d'utilisation, ou de manipulation de l'appareil, le fabricant n'est pas responsable des dommages éventuels aux personnes, aux animaux ou aux choses.

### **Le fabricant décline toute responsabilité dans les cas particuliers décrits ci-dessous :**

- Utilisation impropre de l'appareil.
- Utilisation contraire aux réglementations nationales spécifiques (alimentation, installation et entretien).
- Installation exécutée par un personnel non autorisé.
- Problèmes avec l'eau d'alimentation (sautes de pression, surpressions de réseau).
- Température non adéquate de l'environnement de fonctionnement.
- Lacunes concernant l'entretien prévu.
- Modifications ou interventions non autorisées.
- Emploi de pièces de rechange non originales.
- Non respect total ou partiel des instructions.

## **MANUEL D'ENTRETIEN**

### **NETTOYAGE DE LA CARTOUCHE FILTRANTE :**

Il est possible d'effectuer les opérations de nettoyage périodique de la cartouche en dévissant le bouchon d'évacuation inférieur ou le bouchon de fermeture avec porte-aimant.

Pour éviter les dommages et les brûlures, avant de nettoyer le filtre FDM-2, il est recommandé d'éteindre la chaudière et de laisser refroidir le filtre FDM-2 à température ambiante avant d'effectuer toute intervention d'entretien.

Fermer la vanne à bille d'alimentation.

Dévisser avec attention le bouchon d'évacuation inférieur, extraire l'aimant et le porte-aimant et faire s'écouler l'eau (image 1).

**REMARQUE:** recueillir l'eau qui s'écoule du filtre dans un conteneur de dimensions appropriées.

- Une fois que le flux d'eau s'est arrêté, dévisser le godet.
- Laver le porte-aimant à l'eau pour éliminer complètement les impuretés.
- Vérifier que le joint torique d'étanchéité soit intact ; le cas échéant, le remplacer.
- Ôter la grille métallique filtrante et la laver pour éliminer les impuretés éventuellement présentes sur la surface.

Remonter le filtre :

- Placer la cartouche dans le logement spécifique du godet.
- Visser le godet.
- Introduire l'aimant dans le porte-aimant.
- Enfiler le porte-aimant (avec l'aimant à l'intérieur) dans le logement spécifique au fond du godet et visser le bouchon de vidange inférieur.

Ouvrir lentement la vanne d'alimentation pour s'assurer qu'il n'y ait pas de fuites avant la mise en service.

**REMARQUE:** il est conseillé d'effectuer l'entretien et le nettoyage au moins deux fois par an. Lors de la première installation, effectuer le premier nettoyage au bout d'un mois.

Des entretiens ordinaires et extraordinaires soignés et des contrôles programmés réguliers assurent une bonne conservation et un bon rendement de l'appareil.

**ATTENTION:** Arrêter l'installation avant toute opération d'entretien.

Toute opération sur l'appareil ne pourra être effectuée qu'après avoir lu les prescriptions de sécurité figurant dans ce manuel.

**ATTENTIO :** l'acheteur n'est autorisé à intervenir sur l'appareil que pour le nettoyage de l'élément filtrant.

**REMARQUE:** des conditions d'utilisation particulières (type d'eau, pression d'exercice, etc.) peuvent exiger des entretiens plus rapprochés et plus fréquents.

## **AIMANTS AU NÉODYME**

### **AVERTISSEMENTS POUR UNE UTILISATION APPROPRIÉE**

Les aimants au Néodyme employés dans l'appareil FDM sont contenus à l'intérieur d'un cylindre en laiton, opportunément scellé pour empêcher que les aimants sortent.

Le cylindre magnétique, dans son ensemble, peut toutefois représenter une source potentielle de danger, par conséquent les mises en garde reportées ci-dessous doivent être respectées.

#### **ATTENTION: Conductibilité électrique**

Les aimants sont en métal et conduisent de l'énergie électrique.

#### **ATTENTION: Pacemaker**

Les aimants peuvent influencer le fonctionnement des pacemakers et des défibrillateurs installés. Si vous portez un de ces dispositifs, gardez une distance de sécurité des aimants d'au moins 30 cm. Avertissez les personnes qui portent ces dispositifs de ne pas s'approcher des aimants.

#### **ATTENTION: Champ magnétique**

Les aimants génèrent un champ magnétique étendu et puissant. Ils peuvent endommager les téléviseurs et ordinateurs portables, les cartes de crédit, les supports informatiques, les montres mécaniques, les appareils auditifs, les haut-parleurs et d'autres dispositifs. Gardez les aimants loin de tous les appareils et objets pouvant être endommagés par des champs magnétiques intenses.

#### **ATTENTION: Transport aérien**

Les champs magnétiques générés par des aimants non adéquatement emballés peuvent influencer les dispositifs de navigation des avions. Expédiez les aimants par transport aérien seulement dans un emballage doté d'une protection magnétique suffisante.

#### **ATTENTION: Expédition postale**

Les champs magnétiques générés par des aimants non adéquatement emballés peuvent causer des interférences dans les systèmes d'aiguillage automatique et endommager les marchandises qui se trouvent dans d'autres paquets. Utilisez une boîte de grandes dimensions et placez les aimants au milieu du paquet en les entourant avec du matériau d'emballage. Si nécessaire, utilisez de la tôle pour brouiller le champ magnétique.

#### **ATTENTION: Effet sur les personnes**

Selon les connaissances actuelles, les champs magnétiques des aimants permanents n'ont aucun effet mesurable, positif ou négatif, sur les personnes. Il est improbable que le champ magnétique d'un aimant permanent nuise à la santé, mais ce risque ne peut pas être entièrement exclu. Par sécurité, évitez le contact prolongé avec les aimants.

#### **ATTENTION: Résistance à la chaleur**

Les aimants au néodyme ont une température maximale d'exercice de 80 °C. La plupart des aimants au néodyme perd de façon permanente une partie de sa force d'attraction à une température supérieure à 80°C. N'utilisez pas les aimants pour des applications différentes de celle prévue.

## **Garanties**

- Laisser l'autocollant sur le paquet pour identifier le produit.
- Pour les pays de l'UE les termes de garantie applicables sont ceux indiqués dans la Directive 85/374/CEE et m.i.s et dans la Directive 1999/44/CE et m.i.s. Pour les pays hors UE, le produit est accompagné d'une garantie limitée à 12 mois à partir de la date d'achat prouvée par un reçu. La responsabilité d'Atlas Filtri S.r.l. est limitée uniquement au remplacement du produit reconnu comme défectueux, à l'exclusion de l'expédition, des travaux d'installation ou d'autres coûts de réparation. Aucune garantie n'est donnée sur la filtration ou toute autre performance, car celles-ci peuvent varier selon les conditions locales de l'eau. Pour toute controverse, Atlas Filtri S.r.l. élit la Cour de Padoue comme barre compétente, avec l'application de la réglementation et des lois italiennes.

Lieber Kunde, wir danken Ihnen, dass Sie sich für Atlas Filtri®, ein Produkt „Made in Italy“ entschieden haben.

Der magnetische Schlammfilter FDM-2 stellt die optimale Lösung zur Beseitigung anlagentechnischer Problem aufgrund von Rost und Sand dar, die sich während des normalen Betriebs einer thermischen Anlage durch Korrosion und Verkrustungen bilden. Der magnetische Filter gewährleistet einen kontinuierlichen Schutz des Heizkessels, indem er alle in der Anlage vorhandenen Verunreinigungen zurückhält und ihre Zirkulation verhindert, wodurch wiederum die Abnutzung und die Beschädigung der anderen Anlagenkomponenten (wie zum Beispiel Umwälzpumpen und Wärmetauscher) vermieden wird.

### TECHNISCHE ANGABEN

Körper und Deckel Verstärktes Polyamid PA66.

Ablassstopfen: Messing CW 614 - 3/4".

Filterelement: Edelstahl AISI 304 L.

O-Ring: EPDM.

Magnet: NdFeB - 4500 Gauss.

Magnethalter: Polypropylen.

Filtrationsgrad: 650 µm.

### BETRIEBSBEDINGUNGEN

Zulässige Flüssigkeiten: Wasser, Wasser + Glykol.

Max. Betriebsdruck: 3 bar bei 90 °C (43 psi bei 194°F).

Betriebstemperatur: 4 - 90 °C (39.2÷194°F).

### FUNKTIONSWEISE

Im Filter FDM-2 kommt das Fluid, welches das Filterelement durchströmt, mit dem Magneten in Kontakt. Der eisenhaltige Schlamm wird dank der Doppelwirkung von mechanischer Filtration (durch das Filterelement) und Magnetfeld (durch den Magneten) zurückgehalten.

Die Wirkung wird zusätzlich von den unterschiedlichen Querschnitten verstärkt: Der Durchmesser des Filtergehäuses ist größer als jener der Leitungen, weshalb das Fluid im Inneren des Filters langsamer strömt und die schwebenden Partikel besser eingefangen und zurückgehalten werden können. Auf diese Weise werden alle in der Anlage vorhandenen magnetischen (eisenhaltige Rückstände) und nicht-magnetische (Algen, Schlamm, Sand, etc.) Verunreinigungen im Filterkörper zurückgehalten.

### BEDIENUNGSHANDBUCH

- Ausschließlich zum Aufbereiten von Leitungswasser mit einer bekannten Qualität verwenden und nur für Wasser mit einem pH-Wert zwischen 6,5 und 9,5.

**HINWEIS:** Wenn der Filter für andere Zwecke als den angegeben verwendet werden soll, ist eine Genehmigung seitens des Technikers des Herstellers bzw. Händlers erforderlich.

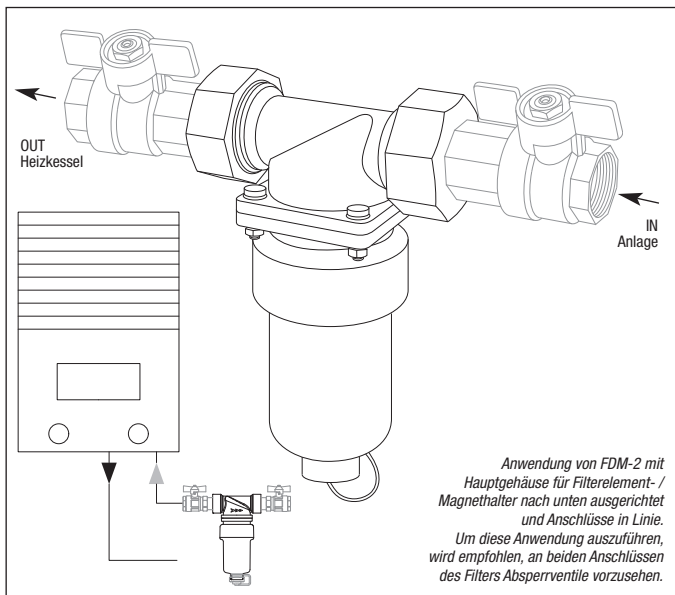
### MONTAGE- UND INSTALLATIONSHANDBUCH

FDM-2 muss von einem ausgebildeten Techniker installiert werden.

**ACHTUNG:** Vor allen Installations- und Wartungsarbeiten muss überprüft werden, ob die Heizanlage ausgeschaltet ist. Den FDM-2 am Rücklauf am Eingang des Heizkessels montieren, um ihn vor allen Verunreinigungen, die vor allem während der Anlaufphase in der Anlage vorhanden sein könnten, schützen (Schema A).

Sicherstellen, dass er für Reparatur- und Wartungsarbeiten gut zugänglich ist.

- FDM-2 muss mit dem Körper vertikal und dem Stopfen nach unten ausgerichtet montiert werden.



**ACHTUNG:** Der Filter FDM-2 enthält starke Magneten.

Während der Installation und der Wartungsarbeiten immer mit großer Vorsicht vorgehen.

Den Magnetkern nicht auf eisenhaltigen Flächen ablegen.

**ACHTUNG:** Während aller Installations- und Wartungsarbeiten angemessene Schutzausrüstung verwenden.

**ACHTUNG:** Um Frostschäden zu vermeiden, den Filter nicht an Stellen montieren, an denen die Temperatur unter 0 °C sinken kann.

## **ALLGEMEINE HINWEISE**

Überprüfen, ob das Gerät eventuell Transportschäden aufweist.

**ACHTUNG:** Der Hersteller lehnt jegliche Haftung ab, wenn Veränderungen vorgenommen und Fehler beim Anschluss an die Wasserleitung begangen wurden, die auf eine Nichtbeachtung der in den Montagehandbüchern der Geräte aufgeführten Anweisungen und der anzuwendenden Gesetze und Vorschriften zurückzuführen sind.

Es ist untersagt, das Gerät für andere als die angegebenen Zwecke zu verwenden.

## **SICHERHEITSHINWEISE**

Das Handbuch aufmerksam lesen und sorgfältig möglichst in der Nähe des Gerätes aufbewahren, damit bei Bedarf in ihm nachgelesen werden kann.

- Das verwendete Verpackungsmaterial darf nicht in der Reichweite von Kindern zurückgelassen werden. Die Materialien sind den geltenden Vorschriften entsprechend zu entsorgen.
- Sollte das Gerät beschädigt sein oder sichtbare Mängel oder Funktionsstörungen aufweisen, darf es weder benutzt werden noch darf es zerlegt oder bearbeitet werden. Wenden Sie sich bitte direkt an den Händler, um es reparieren zu lassen.

Vor der Montage überprüfen, ob die Leitungswasseranlage technisch einwandfrei ausgelegt ist.

In der Verpackung sind alle Zubehörteile enthalten, die für eine schnelle und einfache Installation erforderlich sind.

Es ist kein besonderes Werkzeug erforderlich, dennoch muss die Installation von Fachpersonal durchgeführt werden.

- Sollte der Betriebsdruck 3 bar überschreiten, muss vor dem Filter ein Druckminderer eingebaut werden.
- Ein geeignetes System gegen Druckschwankungen (Ausdehnungsgefäß, Dämpfer, etc.) nach dem Gerät einbauen.
- Ausschließlich originales Zubehör und Originalersatzteile verwenden.

**ACHTUNG:** Der Hersteller lehnt jegliche Haftung für eventuelle Personen-, Tier- oder Sachschäden ab, wenn das Gerät nicht sachgemäß oder nicht den Bedienungsanweisungen entsprechend verwendet oder verändert wird.

## **In folgenden Fällen lehnt der Hersteller die Haftung ab:**

- Unsachgemäße Verwendung des Gerätes.
- Verwendung entgegen der spezifischen lokalen Vorschriften (Zuläufe, Installation und Wartung).
- Installation durch nicht befugtes Personal.
- Störungen am Wasserzulauf (Druckschwankungen, Überdruck im Netz).
- Nicht angemessene Umgebungstemperatur.
- Mangelhafte Ausführung der vorgesehenen Wartung.
- Nicht genehmigte Änderungen oder Eingriffe.
- Verwendung von nicht originalen Ersatzteilen.
- Komplette oder teilweise Nichtbeachtung der Anweisungen.

## **WARTUNGSHANDBUCH**

### **REINIGUNG DES FILTERELEMENTS:**

Zum regelmäßigen Reinigen des Filterelements den unteren Ablassstopfen oder den Deckel mit dem Magnethalter aufschrauben.

Vor dem Reinigen des Filters FDM-2 muss der Heizkessel ausgeschaltet werden und der Filter FDM-2 auf die Umgebungstemperatur abkühlen, um Schäden und Verbrennungen zu vermeiden. Gleiches gilt für alle Wartungsarbeiten.

Das Kugelventil am Einlauf schließen.

Vorsichtig den unteren Ablassstopfen heraus-schrauben, den Magnet und den Magnethalter herausziehen und das Wasser ablaufen lassen (Abbildung 1).

**HINWEIS:** Das aus dem Filter laufende Wasser in einem angemessenen großen Behälter auffangen.

- Wenn kein Wasser mehr aus dem Filter fließt, den Becher abschrauben.
- Den Magnethalter mit Wasser waschen, um alle Verunreinigungen zu entfernen.
- Überprüfen, ob der Dichtungsring intakt ist und ihn gegebenenfalls durch einen neuen ersetzen.
- Das Metallsieb herausnehmen und waschen, um eventuell zurückgehaltene Verunreinigungen zu entfernen.

Erneuter Zusammenbau des Filters:

- Den Filtereinsatz in ihrem Sitz im Becher positionieren.
- Den Becher anschrauben.
- Den Magnet in den Magnethalter setzen.
- Dann den Magnethalter (mit dem Magnet im Inneren) in den Sitz auf dem Boden des Bechers einführen und den unteren Ablassstopfen anschrauben.

Langsam den Zulauf Hahn öffnen, um eventuell vorhandene undichte Stellen vor der Inbetriebnahme festzustellen.

**HINWEIS:** Es wird empfohlen, die Wartungs- und Reinigungsarbeiten mindestens einmal pro Jahr durchzuführen.

Bei einer Erstinstallation ist die erste Reinigung nach einem Monat fällig.

Eine sorgfältige planmäßige und außerplanmäßige Wartung und regelmäßige geplante Kontrollen garantieren auf lange Sicht die Wirksamkeit des Gerätes.

**ACHTUNG:** Vor allen Wartungsarbeiten muss der Anlagenbetrieb unterbrochen werden.

Alle Arbeiten an dem Gerät dürfen erst ausgeführt werden, nachdem die in diesem Handbuch aufgeführten Sicherheitsvorschriften gelesen wurden.

**ACHTUNG:** Der Käufer darf als einzigen Eingriff an dem Gerät die Wartung des Filterelements durchführen.

**HINWEIS:** Außergewöhnliche Nutzungsbedingungen (Wasserqualität, Betriebsdruck, etc.) können eventuell kürzere Wartungsabstände erforderlich machen.

## **NEODYM-MAGNETE**

### **HINWEISE FÜR EINE SACHGEMÄSSE ANWENDUNG**

Die im FDM eingesetzten Neodym-Magneten befinden sich in einem Messingzylinder, der entsprechend versiegelt ist, um den Austritt der Magneten zu verhindern.

Da der Magnetzylinder eine potentielle Gefahrenquelle darstellt, müssen einige im Anschluss angeführten Warnungen beachtet werden.

### **ACHTUNG: Elektrische Leitfähigkeit**

Die Magnete sind aus Metall und dadurch elektrisch leitend.

### **ACHTUNG: Herzschrittmacher**

Die Magnete können die Funktionstüchtigkeit von Herzschrittmachern und implantierten Defibrillatoren beeinträchtigen. Träger eines dieser Geräte müssen einen Sicherheitsabstand von den Magneten von mindestens 30 cm einhalten. Träger dieser Geräte müssen vor einer Annäherung an den Magneten gewarnt werden.

### **ACHTUNG: Magnetfeld**

Die Magnete erzeugen ein großflächiges und starkes Magnetfeld. Sie können Fernseher und Laptops, Kredit- und Bankomatkarten, Datenträger, mechanische Uhren, akustische Geräte, Lautsprecher und andere Vorrichtungen beschädigen. Die Magneten sind außerhalb der Reichweite aller Geräte und Gegenstände zu halten, die durch starke Magnetfelder beschädigt werden könnten.

### **ACHTUNG: Transport im Flugzeug**

Die von nicht sachgemäß verpackten Magneten erzeugten Magnetfelder können die Navigationsgeräte von Flugzeugen beeinträchtigen. Die Magnete dürfen nur mit dem Flugzeug versandt werden, wenn sie über eine Verpackung mit ausreichender magnetischer Abschirmung verfügen.

### **ACHTUNG: Versand auf dem Postweg**

Die von nicht sachgemäß verpackten Magneten erzeugten Magnetfelder können Interferenzen mit automatischen Sortierungssystemen verursachen und Waren in anderen Paketen beschädigen. Die Magneten sind in der Mitte eines großen Kartons unterzubringen und mit ausreichend Verpackungsmaterial zu umgeben. Falls erforderlich, kann Blech zur Abschirmung des Magnetfelds verwendet werden.

### **ACHTUNG: Auswirkungen auf Personen**

Gemäß des derzeitigen Kenntnisstands haben die Magnetfelder der Permanentmagneten keinerlei messbare - negative oder positive - Auswirkung auf Personen. Es ist unwahrscheinlich, dass das Magnetfeld eines Permanentmagneten gesundheitsschädigend ist, aber dieses Risiko kann nicht vollständig ausgeschlossen werden. Aus Sicherheitsgründen ist ein längerer Kontakt mit den Magneten zu vermeiden.

### **ACHTUNG: Hitzebeständigkeit**

Die maximale Betriebstemperatur der Neodym-Magneten beträgt 80 °C. Der größte Teil der Neodym-Magneten verliert bei einer Temperatur über 80 °C permanent einen Teil seiner Anziehungskraft. Die Magneten dürfen ausschließlich für die vorgesehenen Anwendungen eingesetzt werden.

## **Garantiebestimmungen**

- Das Klebeetikett nicht von der Schachtel entfernen, um das Produkt identifizieren zu können.
- Für EU-Länder gelten die Garantiebedingungen der Richtlinie 85/374/EWG in der jeweils gültigen Fassung und der Richtlinie 1999/44/EG in der jeweils gültigen Fassung. Für alle Länder, die nicht der EU angehören, wird für 12 Monate ab dem Kaufdatum, das durch einen offiziellen Beleg nachgewiesen werden muss, eine beschränkte Garantie gewährt. Die Haftung seitens Atlas Filtri S.r.l. beschränkt sich auf den Austausch des nachgewiesenermaßen defekten Produkts, der Versand, der Arbeitsaufwand und sonstige Reparaturkosten sind ausgeschlossen. Die Filterleistung und andere Leistungsparameter sind von der Garantie ausgeschlossen, da sie abhängig von der Wasserqualität schwanken.  
Im Falle von Rechtsstreitigkeiten bestimmt Atlas Filtri S.r.l. den Gerichtshof von Padua als Gerichtssitz und die italienische Gesetzgebung und die italienischen Vorschriften als verbindlich.

Estimado Cliente, gracias por haber elegido este producto Atlas Filtri®, fabricado en Italia.

El filtro eliminador de lodos magnético FDM-2 es la solución ideal para resolver problemas debidos al óxido y a la arena que se forman por efecto de la corrosión y de las incrustaciones durante el funcionamiento normal de una instalación térmica.

El filtro magnético garantiza una protección continua de la caldera, ya que retiene todas las impurezas presentes en la instalación e impide su circulación, evitando así el desgaste y daños en el resto de componentes de la instalación (por ejemplo, circuladores e intercambiadores de calor).

## ESPECIFICACIONES TÉCNICAS

Cuerpo y tapa: Poliamida PA66 reforzada.

Tapón de descarga: Latón CW 614 N - 3/4".

Cartucho filtrante: acero inoxidable AISI 304 L.

Junta tórica: EPDM.

Imán: NdFeB - 4500 Gauss.

Soporte para imanes: Polipropileno.

Grado de filtración: 650 µm.

## CONDICIONES DE EJERCICIO

Fluidos compatibles: Agua, agua + glicol.

Presión máx. de ejercicio: 3 bares a 90 °C (43 psi a 194°F).

Temperatura de trabajo: 4÷90 °C (39.2÷194°F).

## FUNCIONAMIENTO

En el filtro FDM-2, el fluido que atraviesa el elemento filtrante de cartucho entra en contacto con el imán; el lodo ferroso queda atrapado gracias al doble efecto de filtración mecánica (ejercida por el cartucho) y de campo magnético (ejercido por el imán).

El efecto aumenta después con la variación de sección: el cuerpo del filtro tiene un diámetro mayor que las tuberías, por lo que el fluido pierde velocidad dentro del filtro y las partículas suspendidas pueden ser capturadas y retenidas con mayor eficacia.

De esta forma, todos los contaminantes magnéticos (residuos ferrosos) y no magnéticos (algas, lodos, arena, etc.) presentes en la instalación quedan atrapados en el cuerpo del filtro.

## MANUAL DE INSTRUCCIONES DE USO

- Utilicelo exclusivamente para tratar agua de red de calidad conocida, de todos modos, debe utilizarse solamente para aguas con pH de entre 6,5 y 9,5.

**ADVERTENCIA:** para usos distintos de los previstos es obligatoria la autorización técnica del fabricante/revendedor.

## MANUAL DE MONTAJE E INSTALACIÓN

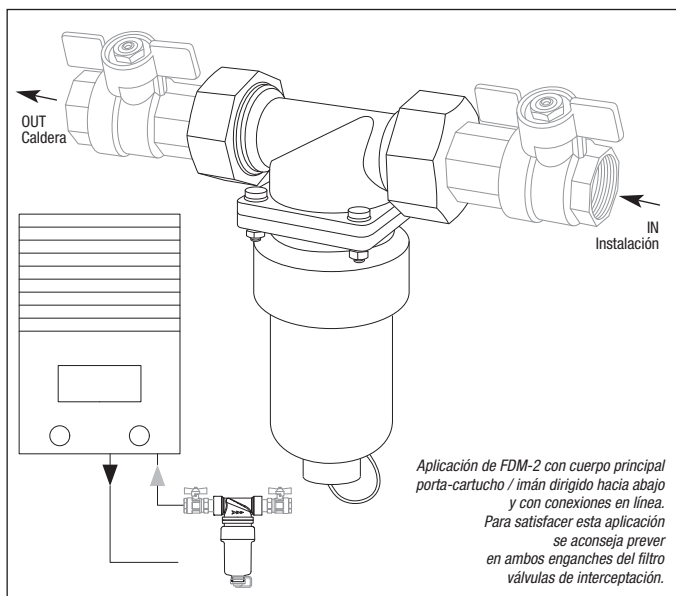
FDM-2 debe ser instalado por un técnico cualificado.

**ATENCIÓN:** antes de realizar cualquier operación de instalación o mantenimiento, asegúrese de que la instalación de calefacción esté aislada.

Instalar FDM-2 en el circuito de retorno, en la entrada de la caldera, para protegerla de todas las impurezas presentes en la instalación, sobre todo en la fase de puesta en marcha (Esquema A).

Asegúrese de que haya un acceso adecuado para las intervenciones de reparación y mantenimiento.

- FDM-2 debe instalarse con el cuerpo vertical y la tapa girada hacia abajo.



**ATENCIÓN:** el filtro FDM-2 contiene imanes potentes.

Preste siempre la máxima atención durante la instalación y las intervenciones de mantenimiento. No coloque el núcleo magnético sobre superficies ferrosas.

**ATENCIÓN:** utilice equipos de protección adecuados durante todas las operaciones de instalación y mantenimiento.

**ATENCIÓN:** para evitar daños debidos al congelamiento, evite instalarlo en lugares donde las temperaturas pueden descender por debajo de 0 °C.

## **ADVERTENCIAS GENERALES**

Asegúrese de que el aparato no haya sufrido daños durante el transporte.

**ATENCIÓN:** el fabricante declina toda responsabilidad en caso de modificaciones y errores de conexión hidráulica, causados por el incumplimiento de las instrucciones que figuran en los manuales de instalación de los aparatos y de las leyes y normativas aplicables.

Está prohibido utilizar el aparato para fines distintos de los previstos.

## **ADVERTENCIAS DE SEGURIDAD**

Lea atentamente el manual de instrucciones y guárdelo con cuidado, en lo posible cerca del aparato, para poder consultarlo cuando sea necesario.

- No deje el material utilizado para el embalaje al alcance de los niños. Elimine los materiales según las normativas vigentes aplicables.
- Si el aparato está dañado o presenta defectos visibles o anomalías de funcionamiento, se recomienda no utilizarlo ni intentar desmontarlo o alterarlo. Para la reparación, póngase en contacto directamente con el revendedor.

Antes de la instalación, compruebe que la instalación hidráulica se realice según las normas técnicas.

En el envase están incluidos todos los accesorios para una instalación rápida y fácil.

No se necesitan herramientas especiales, de todos modos, la instalación debe ser realizada por personal cualificado.

- En caso de presión de trabajo superior a 3 bares, se debe instalar un reductor de presión en la parte anterior.
- Instale un sistema antigolpe de ariete adecuado (vaso de expansión, amortiguadores, etc.) después del aparato.
- Utilice solo accesorios y repuestos originales.

**ATENCIÓN:** en caso de uso inapropiado, no conforme con las instrucciones de uso, o de alteración del aparato, el fabricante no es responsable de los posibles daños a personas, animales o cosas.

**El fabricante se exime de toda responsabilidad en los casos específicos que se citan a continuación:**

- Uso impropio del aparato.
- Uso contrario a las normativas nacionales específicas (alimentaciones, instalación y mantenimiento).
- Instalación realizada por personal no autorizado.
- Problemas en el agua de alimentación (cambios de presión, sobrepresiones de red).
- Temperatura del medio ambiente de funcionamiento no adecuada.
- Deficiencias en el mantenimiento previsto.
- Modificaciones o intervenciones no autorizadas.
- Uso de repuestos no originales.
- Incumplimiento total o parcial de las instrucciones.

## **MANUAL DE MANTENIMIENTO**

### **LIMPIEZA DEL CARTUCHO FILTRANTE:**

Es posible efectuar operaciones de limpieza periódica del cartucho, desenroscando el tapón de descarga inferior o el tapón de cierre con soporte para imanes.

Antes de limpiar el filtro FDM-2, se recomienda que la caldera esté apagada y dejar enfriar el filtro FDM-2 a temperatura ambiente antes de comenzar cualquier intervención de mantenimiento, para evitar daños y quemaduras.

Cierre la válvula de bola de alimentación.

Desenrosque con cuidado el tapón de descarga inferior, extraiga el imán y el soporte para imán y deje salir el agua (imagen 1).

**NOTA:** recoja el agua que sale del filtro en un recipiente de dimensiones adecuadas.

- Una vez que el flujo de agua se haya interrumpido, desenrosque el vaso.
- Lave el soporte para imanes con agua para eliminar completamente las impurezas.
- Controle que la junta tórica de estanqueidad esté en buen estado; si fuese necesario, sustitúyala con una nueva.
- Quite la red metálica filtrante y lávela para eliminar posibles impurezas retenidas sobre la superficie.

Vuelva montar el filtro:

- Posicione el cartucho en el correspondiente compartimento del vaso.
- Enrosque el vaso.
- Coloque el imán en el soporte para imanes.
- Introduzca el soporte para imanes (con el imán dentro) en el correspondiente compartimento en el fondo del vaso y atornille el tapón de descarga inferior.

Abra lentamente la válvula de alimentación para comprobar la presencia de pérdidas antes de la puesta en servicio.

**NOTA:** se recomienda efectuar la operación de mantenimiento y limpieza al menos dos veces al año.

En el caso de la primera instalación, realice la primera limpieza después de un mes.

Las operaciones de mantenimiento ordinario/extraordinario minuciosas y los controles programados regulares garantizan la conservación y la eficiencia del aparato a lo largo del tiempo.

**ATENCIÓN:** Antes de cualquier operación de mantenimiento, interrumpa el funcionamiento de la instalación.

Cualquier operación en el aparato deberá realizarse solo después de haber leído las instrucciones de seguridad enumeradas en este manual.

**ATENCIÓN:** el comprador está autorizado a intervenir en el aparato únicamente para la limpieza del elemento filtrante.

**NOTA:** las condiciones de uso especiales (tipo de agua, presión de ejercicio, etc.) pueden hacer que se necesiten operaciones de mantenimiento en plazos más breves y frecuentes.

## **IMANES DE NEODIMIO**

### **AVISOS PARA UN USO ADECUADO**

Los imanes de Neodimio empleados en el aparato FDM están alojados dentro de un cilindro de latón, oportunamente sellado para impedir la salida de los mismos.

De cualquier forma, el cilindro magnético en su conjunto puede representar una fuente potencial de peligro, por lo que deben respetarse las siguientes advertencias.

### **ATENCIÓN: Conductividad eléctrica**

Los imanes son de metal y conducen energía eléctrica.

### **ATENCIÓN: Marcapasos**

Los imanes pueden influir en el funcionamiento de los marcapasos y de los desfibriladores implantados. Si es portador de uno de estos dispositivos, manténgase a una distancia de seguridad mínima respecto de los imanes de 30 cm. Advierta a los portadores de estos dispositivos que no se acerquen a los imanes.

### **ATENCIÓN: Campo magnético**

Los imanes generan un campo magnético extenso y potente. Pueden estropear televisores y ordenadores portátiles, tarjetas de crédito, soportes informáticos, relojes mecánicos, aparatos acústicos, altavoces y otros dispositivos. Mantenga los imanes lejos de todos los aparatos y objetos que podrían sufrir daños debido a campos magnéticos intensos.

### **ATENCIÓN: Transporte aéreo**

Los campos magnéticos generados por imanes mal embalados pueden influir en los dispositivos de navegación de los aviones. Envíe los imanes por transporte aéreo solo en un embalaje provisto de un blindaje magnético suficiente.

### **ATENCIÓN: Envío postal**

Los campos magnéticos generados por imanes no embalados adecuadamente pueden causar interferencias en los sistemas de clasificación automática y estropear mercancías que se encuentran en otros paquetes. Utilice una caja de gran dimensión y coloque los imanes en el centro del paquete cubriéndolos con material de embalaje. Si es necesario, utilice chapa para blindar el campo magnético.

### **ATENCIÓN: Efecto en las personas**

Según los conocimientos actuales, los campos magnéticos de los imanes permanentes no tienen ningún efecto mensurable, positivo o negativo, en las personas. Es improbable que el campo magnético de un imán permanente constituya un daño para la salud, pero este riesgo no puede excluirse del todo. Por seguridad, evite el contacto prolongado con los imanes.

### **ATENCIÓN: Resistencia al calor**

Los imanes de neodimio tienen una temperatura máxima de ejercicio de 80 °C. La mayor parte de los imanes de neodimio pierde de forma permanente una parte de su propia fuerza de atracción a una temperatura superior a los 80 °C. No utilice los imanes para aplicaciones diferentes de la prevista.

## **Garantías**

- Conserve la etiqueta colocada en el paquete para identificar el producto.
- Para los países UE, los términos de la garantía aplicables son los indicados en la Directiva 85/374/CEE y smi y en la Directiva 1999/44/CE y smi. Para los países extra UE, el producto tiene una garantía limitada de 12 meses a partir de la fecha de compra probada con una factura regular. La responsabilidad de Atlas Filtri S.r.l. se limita exclusivamente a la sustitución del producto con defecto comprobado, excluyendo los costes de envío, instalación y otras reparaciones. No se da ninguna garantía sobre la filtración ni sobre ningún otro tipo de rendimiento, ya que los mismos pueden variar en función de las condiciones del agua del lugar. Para cualquier controversia, Atlas Filtri S.r.l. establece el Tribunal de Padua como autoridad competente, con la aplicación de los reglamentos y de las leyes italianas.



Уважаемый клиент, благодарим вас за выбор настоящего изделия Atlas Filtri®, выпущенного в Италии.

Магнитный фильтр-грязеуловитель FDM-2 является оптимальным решением проблем, связанных со ржавчиной и песком, которые появляются в результате коррозии и образования накипи во время обычной работы отопительной системы.

Магнитный фильтр непрерывно защищает котел, поскольку он удерживает все имеющиеся в системе загрязнения и препятствует их циркуляции в системе, что предотвращает износ и повреждение других компонентов системы (например, циркуляционные насосы и теплообменники).

## ТЕХНИЧЕСКИЕ УСЛОВИЯ

Корпус с крышкой: Усиленный полиамид PA66.

Сливная пробка: Латунь CW 614 N - 3/4".

Фильтрующий картридж: нержавеющая сталь AISI 304 L.

Уплотнительное кольцо: EPDM.

Магнит: NdFeB - 4500 Gauss.

Держатель магнита: Полипропилен.

Степень фильтрации: 650 мкм.

## РАБОЧИЕ УСЛОВИЯ

Совместимые жидкости: Вода, вода + гликоль.

Макс. рабочее давление: 3 бар при 90°C (43 psi фунтов/кв.дюйм при 194°F).

Рабочая температура: 4±90°C (39.2±194°F).

## ФУНКЦИОНИРОВАНИЕ

При проходе через картриджный фильтрующий элемент, находящийся в фильтре FDM-2, жидкость контактирует с магнитом; железосодержащие включения удерживаются в результате двойного действия: механической фильтрации (обеспечиваемой картриджем) и магнитного поля (обеспечиваемого магнитом).

Изменение размеров сечения дополнительно увеличивает эффективность фильтрации: диаметр корпуса фильтра превышает диаметр труб, в результате чего жидкость замедляет свой ход внутри фильтра и взвешенные частицы удерживаются и захватываются более эффективно.

Таким образом в корпусе фильтра удерживаются все магнитные (железосодержащие частицы) и немагнитные (водоросли, шлам, песок и т.п.) загрязнения.

## РУКОВОДСТВО ПО ИСПОЛЬЗОВАНИЮ

- Используйте только для обработки водопроводной воды известного качества, и в любом случае используйте только для воды с pH между 6,5 и 9,5.

**ПРЕДУПРЕЖДЕНИЕ:** для любого иного использования, отличных от предусмотренных, обязательным является разрешения технического специалиста от производителя/посредника.

## РУКОВОДСТВО ПО МОНТАЖУ И УСТАНОВКЕ

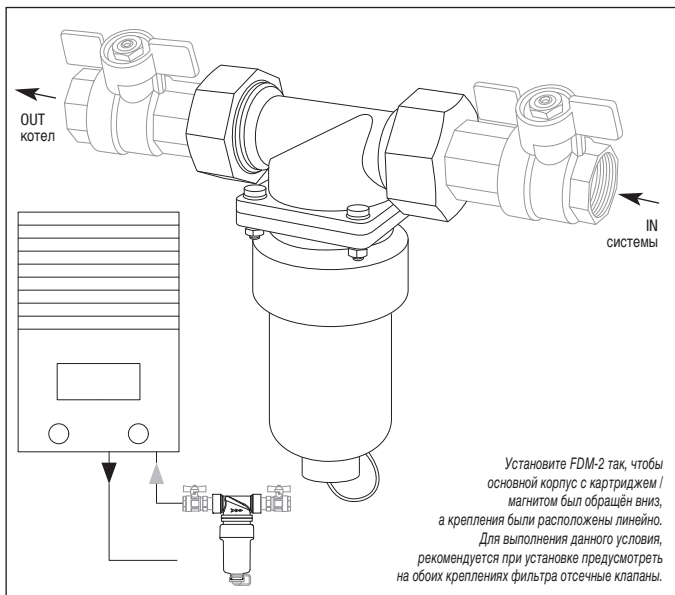
FDM-2 должен быть установлен квалифицированным специалистом.

**ВНИМАНИЕ:** перед тем как выполнять какие-либо действия по установке и техническому обслуживанию, убедитесь, что система нагрева изолирована.

Установите FDM-2 на возвратном контуре, на входе котла, для его защиты от всех примесей, которые присутствуют в системе, прежде всего на этапе запуска (Схема А).

Убедитесь, что у вас есть доступ для всех операций по ремонту и техническому обслуживанию.

- FDM-2 должен устанавливаться с размещенным вертикально корпусом и крышкой, направленной вниз.



**ВНИМАНИЕ:** фильтр FDM-2 содержит сильные магниты.

Всегда соблюдайте максимальную осторожность во время установки и действий по техническому обслуживанию.

Не размещайте магнитное ядро на поверхностях, содержащих железо.

**ВНИМАНИЕ:** используйте подходящие устройства защиты во время всех операций по установке и техническому обслуживанию.

**ВНИМАНИЕ:** во избежание вреда, связанного с сильным холодом, не устанавливаете систему в местах, где температура может опуститься ниже 0°C.

## ОБЩИЕ ПРЕДУПРЕЖДЕНИЯ

Убедитесь, что прибор не был поврежден во время транспортировки.

**ВНИМАНИЕ:** производитель не несет ответственности в случае изменений и ошибок при гидравлическом подключении, связанных с несоблюдением инструкций, приведенных в руководствах по установке устройств, а также применимых законов и нормативов.

Запрещено использовать оборудования в целях, отличных от предусмотренных.

## ПРЕДУПРЕЖДЕНИЯ ПО БЕЗОПАСНОСТИ

Внимательно прочтите руководство по инструкциями и храните его в безопасном месте, при возможности рядом с устройством, таким образом, чтобы им можно было воспользоваться.

- Не оставляйте упаковочный материал в местах, доступных для детей. Утилизируйте материалы согласно действующему законодательству.
- Если оборудование повреждено или имеет видимые дефекты или рабочие неисправности, рекомендуется не использовать его и не пытаться разобрать его или нарушить его целостность. Обратитесь напрямую к продавцу за ремонтом.

Перед установкой проверьте, чтобы гидравлическая система была выполнена в соответствии с нормами.

В упаковке содержатся все необходимые инструменты для быстрой и простой установки.

Не требуется наличие особых приборов, тем не менее, установка должна выполняться квалифицированным персоналом.

- В случае рабочего давления свыше 3 бар, необходимо установить вверху по линии редуктор давления.
- Установите подходящую противоударную систему (расширительный бак, амортизаторы и т.д.) внизу по линии оборудования.
- Используйте только оригинальные инструменты и запасные части.

**ВНИМАНИЕ:** в случае неправильного использования, которое не соответствует инструкциям по использованию, или нарушения целостности оборудования, производитель не несет ответственности за вред, причиненный персоналу, животным или имуществу.

## Производитель не несет ответственность в следующих конкретных случаях:

- Неправильное использование оборудования.
- Использование, которое противоречит нормативам в стране применения (питание, установка и техническое обслуживание).
- Установка выполнена неквалифицированным персоналом.
- Проблемы с питающей водой (перепады давления, избыточное давление в сети).
- Несоответствующая температура рабочей среды.
- Халатность при проведении технического обслуживания.
- Изменения или вмешательство, выполненные без разрешения.
- Использование не оригинальных запасных частей.
- Полное или частичное невыполнение инструкций.

## РУКОВОДСТВО ПО ТЕХНИЧЕСКОМУ ОБСЛУЖИВАНИЮ

### ЧИСТКА ФИЛЬТРУЮЩЕГО КАРТРИДЖА:

Операции периодической чистки картриджа можно выполнять путем отвинчивания нижней сливной пробки или заглушки при помощи держателя магнита.

Перед тем как чистить фильтр FDM-2, рекомендуется выключить котел и оставить фильтр FDM-2 остывать до температуры окружающей среды до того, как приступать к каким-либо действиям по техническому обслуживанию, во избежание травм и ожогов. Закройте питающий шаровый кран.

Внимательно отвинтите нижнюю сливную пробку, выньте магнит и держатель магнита, и слейте воду (изображение 1).

**ПРИМЕЧАНИЕ:** слейте воду из фильтра в контейнер подходящих размеров.

- Как только поток воды остановился, отвинтите стакан фильтра.
- Прочистите держатель магнита водой, чтобы полностью удалить загрязнения.
- Проверьте, что уплотнительное кольцо не повреждено; при необходимости замените его на новое.
- Снимите фильтрующую металлическую сетку и промойте ее для удаления загрязнений, скопившихся на поверхности.

Повторно соберите фильтр:

- Вставьте картридж в специальное гнездо стакана.
- Привинтите стакан.
- Вставьте магнит в держатель.
- Вставьте держатель магнита (с магнитом внутри) в специальное гнездо на дне стакана и завинтите нижнюю сливную пробку.

Медленно откройте питающий клапан, чтобы проверить на наличие утечек перед вводом в эксплуатацию.

**ПРИМЕЧАНИЕ:** рекомендуется выполнять техническое обслуживание и чистку по крайней мере два раза в год.

При первой установке выполните первую чистку спустя месяц.

Бережное плановое/внеплановое техническое обслуживание и регулярные проверки гарантируют долгий срок службы и эффективность оборудования.

**ВНИМАНИЕ!** Останавливайте работу системы перед любыми действиями по техническому обслуживанию.

Любые действия с оборудованием должны выполняться только после прочтения предписаний по технике безопасности, перечисленных в этом руководстве.

**ВНИМАНИЕ:** покупатель может вмешиваться в оборудование только в целях чистки фильтрующего элемента.

**ПРИМЕЧАНИЕ:** особые условия использования (тип воды, рабочее давление и т.д.) могут потребовать более частого и регулярного технического обслуживания.

## **ДИМОВЫЕ МАГНИТЫ**

### **МЕРЫ ПРЕДОСТОРОЖНОСТИ**

Используемые в приборе FDM неодимовые магниты находятся внутри латунного цилиндра, должным образом загерметизированного во избежание выпадания магнитов.

Тем не менее, магнитный цилиндр может представлять собой потенциальный источник опасности, поэтому следует придерживаться некоторых приведенных ниже мер предосторожности.

### **ВНИМАНИЕ! Электропроводность**

Магниты изготовлены из металла и проводят электрический ток.

### **ВНИМАНИЕ! Кардиостимуляторы**

Магниты могут повлиять на работу имплантированных кардиостимуляторов и дефибрилляторов. Если вы являетесь носителем одного из этих устройств, вам необходимо соблюдать расстояние не менее 30 см от магнитов. Предупредите носителей этих устройств, что нельзя приближаться к магнитам.

### **ВНИМАНИЕ! Магнитное поле**

Магниты создают в пространстве мощное магнитное поле. Они могут спровоцировать повреждение телевизоров, портативных компьютеров, кредитных и дебетовых карт, электронных носителей информации, механических часов, слуховых аппаратов, динамиков и других устройств. Храните магниты вдали от всех приборов и предметов, которым мощное магнитное поле может нанести вред.

### **ВНИМАНИЕ! Отправка самолетом**

Магнитные поля, генерируемые магнитами без подходящей упаковки, могут повлиять на пилотажно-навигационные приборы самолета. При перевозке магнитов на самолете обязательно используйте упаковку с подходящим магнитным экраном.

### **ВНИМАНИЕ! Отправка по почте**

Магнитные поля, генерируемые магнитами без подходящей упаковки, могут создавать помехи системам автоматической сортировки корреспонденции и повредить товар, находящийся в других упаковках. Расположите магниты в центре коробки крупных размеров и заполните остальное пространство упаковочным материалом. При необходимости, используйте металлическую пластину для экранирования магнитного поля.

### **ВНИМАНИЕ! Воздействие на человека**

В соответствии с имеющимися на сегодняшний день научными знаниями, постоянные магнитные поля не оказывают никакого измеряемого, положительного или отрицательного, влияния на человека. Маловероятно, что магнитное поле постоянного магнита может наносить вред здоровью человека, но нельзя полностью исключить этот риск. В целях безопасности старайтесь избегать продолжительного контакта с магнитами.

### **ВНИМАНИЕ! Теплоустойчивость**

Максимальная рабочая температура неодимовых магнитов составляет 80 °C. Большинство неодимовых магнитов безвозвратно теряет часть своей силы притяжения при температуре выше 80 °C. Не используйте магниты в целях, отличных от их прямого назначения.

## **Гарантии**

- Для идентификации изделия на упаковку следует прикрепить этикетку.
- Для государств-членов ЕС применимы условия гарантии, указанные в Директиве 85/374/ЕЭС и ее пид, а также в Директиве 1999/44/ЕС и ее пид. В случае прочих стран, изделие предоставляется на условиях ограниченной гарантии, действующей в течение 12 месяцев с даты покупки, при предъявлении обычного товарного чека. Ответственность компании Atlas Filtri S.r.l. ограничивается исключительно заменой изделия, признанного дефектным, без учета транспортных расходов, работ по установке и прочих затрат на ремонт. Гарантия не распространяется на фильтрующую способность изделия и прочие эксплуатационные характеристики, так как это зависит от качества местной воды. В случае каких-либо споров и разногласий, компания Atlas Filtri S.r.l. признает исключительную юрисдикцию Суда Падуи в соответствии с законодательством Италии.



Prezado Cliente, agradecemos por ter escolhido este produto Atlas Filtri® , fabricado na Itália.

O filtro separador de lamas magnético FDM-2 é a solução ideal para resolver os problemas devidos à oxidação e areia, formadas por efeito da corrosão e incrustação durante o funcionamento normal de uma instalação térmica.

O filtro magnético garante proteção contínua da caldeira, retendo todas as impurezas no sistema, impedindo a circulação e evitando, assim, desgaste e danos a outros componentes da instalação (por exemplo, circuladores e trocadores de calor).

### ESPECIFICAÇÕES TÉCNICAS

Corpo e tampa: Poliamida PA66 reforçada.

Tampão de descarga: Latão CW 614 N - 3/4".

Cartucho filtrante: aço inoxidável AISI 304 L.

O-ring: EPDM.

Íman: NdFeB - 4500 Gauss.

Porta-íman: Polipropileno

Grau de filtração: 650 µm.

### CONDIÇÕES DE FUNCIONAMENTO

Fluidos compatíveis: Água, água + glicol.

Pressão máx. de funcionamento: 3 bar a 90°C (43 psi a 194°F).

Temperatura de funcionamento: 4÷90°C (39.2÷194°F).

### FUNCIONAMENTO

No filtro FDM-2, o fluido que passa através do elemento filtrante de cartucho entra em contacto com o magneto; o lodo ferroso é mantido graças ao efeito duplo de filtração mecânica (exercida pelo cartucho) e um campo magnético (exercida pelo magneto).

O efeito é amplificado ainda mais pela variação da secção: o corpo do filtro possui um diâmetro maior das tubagens, portanto, o fluido passa de forma mais lenta no interior do filtro e as partículas em suspensão podem ser capturadas e retidas com uma maior eficácia.

Desta forma, todos os contaminantes magnéticos (resíduos ferrosos) e não-magnéticos (algas, lamas, areia, etc.) presentes na instalação são retidas no corpo do filtro.

### MANUAL DE INSTRUÇÕES PARA O USO

- Utilizar exclusivamente água com qualidade conhecida e usar sempre água com pH entre 6,5 e 9,5.

**AVISO:** para fins diversos daqueles previstos, é obrigatório dispor da permissão técnica do fabricante/revendedor.

### MANUAL DE MONTAGEM E INSTALAÇÃO

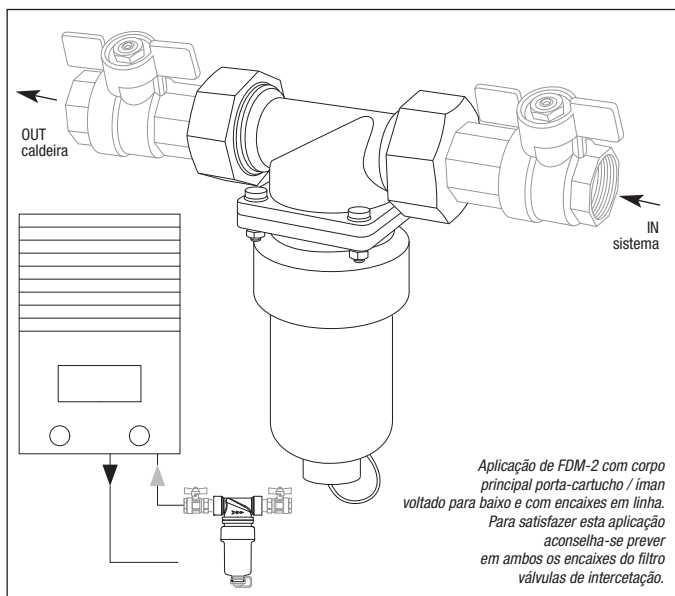
FDM-2 deve ser instalado por um técnico qualificado.

**ATENÇÃO:** antes de efetuar qualquer operação de instalação ou manutenção, certificar-se de que o sistema de aquecimento esteja isolado.

Instalar FDM-2 no circuito de retorno, na entrada da caldeira, para o protegê-la de todas as impurezas presentes na planta, especialmente durante a fase de arranque (Esquema A).

Certificar-se de que seja permitido acesso adequado para efetuar as operações de reparação e manutenção.

- FDM-2 deve ser instalado com o corpo vertical e o tampão voltado para baixo.



**ATENÇÃO:** o filtro FDM-2 contém potentes magnetos.  
Prestar a máxima atenção durante a instalação e a manutenção.  
Não posicionar o núcleo magnético em superfícies ferrosas .

**ATENÇÃO:** Utilizar equipamentos de proteção adequados durante todas as operações de instalação e manutenção.

**ATENÇÃO:** para evitar danos causados por gelo, não instalar em ambientes onde a temperatura possa ser inferior a 0°C.

## AVISOS GERAIS

Certificar-se de que o aparelho não tenha sofrido danos durante o transporte.

**ATENÇÃO:** o fabricante declina qualquer responsabilidade em caso de modificações e erros de conexão hidráulica determinados pela inobservância das instruções indicadas nos manuais de instalação das aparelhagens e das leis e normativas aplicáveis.

É proibido o uso da aparelhagem para fins diversos daqueles para os quais foi concebida.

## AVISO DE SEGURANÇA

Ler atentamente o manual de instruções e conservá-lo em local seguro, possivelmente nas proximidades do aparelho para facilitar futuras consultas.

- Não deixar o material utilizado para a embalagem ao alcance das crianças. Eliminar os materiais de acordo com as normas vigentes.
- Em caso de danos, defeitos visíveis ou mau funcionamento, é recomendável não utilizá-lo e não tentar desmontá-lo ou violá-lo. Contactar o revendedor para que efetue a reparação.

Antes da instalação, verificar se o sistema hidráulico foi executado de acordo com a técnica.

Na embalagem, estão contidos os acessórios para a instalação rápida e fácil.

Nenhuma ferramenta especial será requisitada, mas a instalação deve ser executada por pessoal qualificado.

- Em caso da pressão superior a 3 bar, deve ser instalado a montante um redutor de pressão.
- Instalar um adequado sistema para evitar golpes de aríete (vaso de expansão, amortecedores, etc.) a jusante do aparelho.
- Use apenas acessórios e peças de reposição originais.

**ATENÇÃO:** em caso de uso inadequado, não em conformidade com as instruções de uso ou violação do aparelho, fabricante não é responsável por danos a pessoas, animais ou bens materiais.

### O fabricante declina todas as responsabilidades nos casos abaixo indicados:

- Uso impróprio.
- Uso contrário às normativas nacionais específicas (alimentação, instalação e manutenção).
- Instalação realizada por pessoal não autorizado.
- Problemas na água de alimentação (alterações de pressão, sobrepressão da rede).
- Temperatura do ambiente de trabalho não idónea.
- Deficiências na manutenção programada.
- Modificações ou intervenções não autorizadas.
- Uso de peças de reposição não originais.
- Inobservância total ou parcial das instruções.

## MANUAL DE MANUTENÇÃO

### LIMPEZA DO CARTUCHO FILTRANTE:

É possível efetuar operações de limpeza periódica do cartucho desapertando o tampão de descarga inferior ou a tampa de fechamento com porta-magneto.

Antes de limpar o filtro FDM-2, recomenda-se desligar a caldeira e deixar o filtro FDM-2 arrefecer até à temperatura ambiente antes de iniciar qualquer intervenção de manutenção para evitar danos e queimaduras.

Fechar a válvula esférica alimentada.

Desaparafusar o tampão de descarga inferior com atenção, extrair o íman e o porta-íman e deixar a água escoar (imagem 1).

**NOTA:** recolher a água que flui do filtro em um contentor com dimensão adequada.

- Quando o fluxo de água for interrompido, desaparafusar o copo.
- Lavar o porta-íman com água para remover completamente as impurezas.
- Controlar a integridade do o-ring; eventualmente, substituí-lo por um novo.
- Remover a tela metálica filtrante e lavá-la para remover quaisquer impurezas retidas na superfície.

Montar novamente o filtro:

- Posicionar o cartucho no respetivo alojamento do copo.
- Aparafusar o copo.
- Inserir o íman no porta-íman.
- Introduzir o porta-íman (com o íman no seu interior) no respetivo alojamento no fundo do copo e aparafusar o tampão de descarga inferior.

Abrir lentamente a válvula de alimentação para controlar se há fugas antes do comissionamento.

**NOTA:** recomenda-se efetuar a manutenção e limpeza pelo menos duas vezes por ano.

Em caso de primeira instalação, efetuar a primeira limpeza depois de um mês.

As operações de manutenção ordinária/extraordinária e os controlos programados garantem, com o decorrer do tempo, a conservação e a eficiência do aparelho.

**ATENÇÃO:** Interromper o funcionamento do sistema antes de efetuar qualquer operação de manutenção.

Qualquer operação realizada no aparelho deve ser efetuada somente depois de ler as prescrições de segurança descritas neste manual.

**ATENÇÃO:** o comprador está autorizado para intervir no aparelho apenas para limpar o elemento filtrante

**NOTA:** as condições especiais de uso (tipo de água, pressão de funcionamento, etc.) podem tornar necessárias frequentes operações de manutenção.

## ÍMANES DE NEODÍMIO

### AVISOS PARA UM USO APROPRIADO

Os ímanes de Neodímio utilizados no aparelho FDM são acondicionados dentro de um cilindro de latão, devidamente selado para impedir a saída dos ímanes.

No entanto, o cilindro magnético no seu conjunto pode representar uma potencial fonte de perigo e, por isso, devem ser respeitadas algumas advertências, apresentadas a seguir.

### **ATENÇÃO: Condutividade elétrica**

O ímanes são de metal e conduzem energia elétrica.

### **ATENÇÃO: Pacemaker**

Os ímanes podem afetar o funcionamento dos pacemakers e dos desfibriladores implantados. Os portadores de um desses dispositivos devem manter uma distância de segurança dos ímanes de pelo menos 30 cm. Os portadores desses dispositivos devem ser avisados para não se aproximarem dos ímanes.

### **ATENÇÃO: Campo magnético**

Os ímanes geram um campo magnético extenso e potente. Podem danificar televisores e computadores portáteis, cartões de crédito e de banco, suportes informáticos, relógios mecânicos, aparelhos acústicos, alto-falantes e outros dispositivos. Manter os ímanes longe de todos os aparelhos e objetos que podem ser danificados pelos campos magnéticos intensos.

### **ATENÇÃO: Transporte aéreo**

Os campos magnéticos gerados pelos ímanes não embalados adequadamente podem afetar os dispositivos de navegação dos aviões. Expedir os ímanes somente por transporte aéreo dentro de uma embalagem dotada de uma suficiente blindagem magnética.

### **ATENÇÃO: Expedição postal**

Os campos magnéticos gerados pelos ímanes não embalados adequadamente podem causar interferências nos sistemas de triagem automática e danificar mercadorias que se encontram em outros pacotes. Utilizar uma caixa de amplas dimensões e colocar os ímanes no centro do pacote envolvendo-os com material de embalagem. Se necessário, utilizar chapa metálica para blindar o campo magnético.

### **ATENÇÃO: Efeito sobre as pessoas**

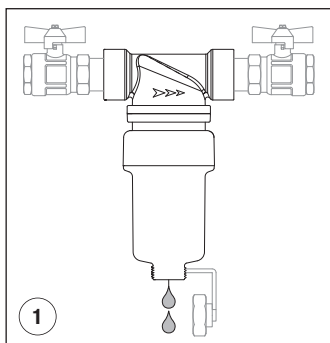
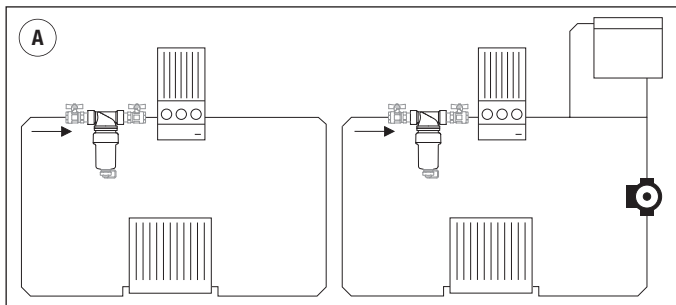
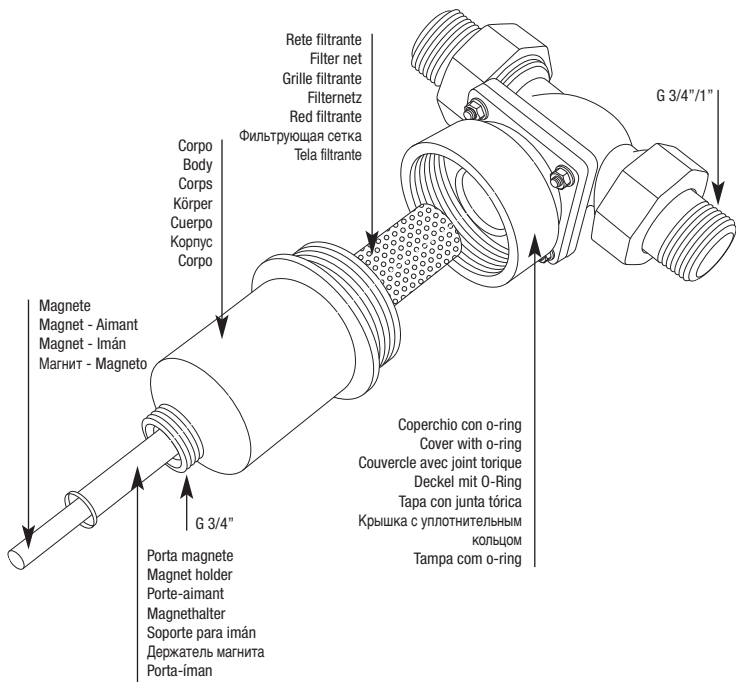
Conforme os conhecimentos atuais, os campos magnéticos dos ímanes permanentes não têm nenhum efeito mensurável, positivo ou negativo, sobre as pessoas. É improvável que o campo magnético de um íman permanente constitua um dano à saúde, mas esse risco não pode ser completamente excluído. Por segurança, evitar o contacto prolongado com os ímanes.

### **ATENÇÃO: Resistência ao calor**

Os ímanes de neodímio têm uma temperatura máxima de funcionamento de 80 °C. A maior parte dos ímanes de neodímio perde de modo permanente uma parte da própria força de atração numa temperatura superior a 80 °C. Não utilizar os ímanes para aplicações diferentes da aplicação prevista.

## Garantia

- Mantenha a etiqueta na embalagem para identificar o produto.
- Para os países UE os termos de garantia aplicáveis são os indicados na Diretiva 85/374/CEE e sua e na Diretiva 1999/44/CE e sua. Para os países não pertencentes à Comunidade Europeia, o produto é entregue com uma garantia limitada por 12 meses a partir da data de compra, comprovada por um recibo. A responsabilidade da Atlas Filtri S.r.l. é limitada apenas à substituição do produto com defeito comprovado, excluindo transporte, mão-de-obra de instalação ou outros custos de reparação. Não há garantia para a filtração ou qualquer outro tipo de desempenho, que pode variar de acordo com as condições locais da água. Para qualquer controvérsia, a Atlas Filtri S.r.l. designa o Tribunal de Pádua como órgão competente, com a aplicação das Regulamentações e Leis italianas.



AB9210112 - P02-06/19 - Subject to change without notice



Headquarter: via Pierobon, 32 | Production site: via del Santo, 227 | 35010 LIMENA (Padova) - ITALY  
 Tel. +39.049.769055 | Fax +39.049.769994 | www.atlasfiltri.com