

HYDROPUL

IT

FILTRI AUTO-PULENTI

MANUALE DI INSTALLAZIONE, USO E MANUTENZIONE

EN

SELF-CLEANING FILTERS

INSTALLATION, USE AND MAINTENANCE MANUAL

FR

FILTRES AUTONETTOYANTS

NOTICE DE MONTAGE, D'UTILISATION ET D'ENTRETIEN

DE

SELBST REINIGENDE FILTER

HANDBUCH FÜR INSTALLATION,
GEBRAUCH UND WARTUNG

ES

FILTROS AUTOLIMPIANTES

MANUAL DE INSTALACIÓN, USO Y MANTENIMIENTO

PT

FILTROS DE LIMPEZA

MANUAL DE INSTALAÇÃO, USO E MANUTENÇÃO

RU

САМООЧИЩАЮЩИЕСЯ ФИЛЬТРЫ

РУКОВОДСТВО ПО УСТАНОВКЕ,
ЭКСПЛУАТАЦИИ И ТЕХОБСЛУЖИВАНИЮ

RO

FILTRE CU AUTO-CURĂȚARE

MANUAL DE INSTALARE UTILIZARE SI INTRETINERE

EL

ΑΥΤΟΚΑΘΑΡΙΖΟΜΕΝΑ ΦΙΛΤΡΑ

ΟΔΗΓΙΕΣ ΕΓΚΑΤΑΣΤΑΣΗΣ, ΧΡΗΣΗΣ ΚΑΙ ΣΥΝΤΗΡΗΣΗΣ



Gentile Cliente, grazie per avere scelto questo prodotto Atlas Filtri®, fabbricato in Italia.

ATTENZIONE: questa apparecchiatura necessita di regolare manutenzione periodica al fine di garantire i requisiti di potabilità dell'acqua potabile trattata ed il mantenimento dei miglioramenti come dichiarati dal produttore.

Dichiarazione di Conformità:

Le apparecchiature indicate nel presente manuale di installazione uso e manutenzione della serie

Filtri auto-pulenti HYDROPUL

sono conformi alle Leggi di seguito indicate:

D.M. 25/2012 Disposizioni tecniche concernenti apparecchiature finalizzate al trattamento dell'acqua destinata al consumo umano.

D.M. 174/04 Regolamento concernente i materiali e gli oggetti che possono essere utilizzati negli impianti fissi di captazione, trattamento, adduzione e distribuzione delle acque destinate al consumo umano.

In abbinamento all'imbuto di scarico (opzionale):

UNI EN 1717 Protezione dall'inquinamento dell'acqua potabile negli impianti idraulici e requisiti generali atti a prevenire l'inquinamento da riflusso (solo in abbinamento all'imbuto di scarico - opzionale).

Dichiarazione Finalità Specifiche cui l'apparecchio è destinato: filtro auto-pulente per la filtrazione di acqua potabile.

I filtri auto-pulenti **HYDROPUL** sono stati progettati e realizzati avvalendosi di soluzioni tecniche innovative per quanto riguarda l'efficacia del sistema di pulizia della cartuccia filtrante, mediante lavaggio in equi-corrente, che assicura la rimozione delle sostanze depositate sulla superficie della cartuccia. Il filtro ha un grado di filtrazione nominale di 70 micron. Quando l'elemento filtrante è intasato, l'operazione di pulizia viene effettuata con la semplice apertura della valvola posta in fondo al bicchiere. Il flusso di acqua in equi-corrente porta con sé particelle e sostanze depositate sulla cartuccia e le convoglia allo scarico. Alla chiusura della valvola il filtro ritorna immediatamente in servizio. Il filtro **HYDROPUL** può essere dotato di un imbuto di scarico (opzionale), dispositivo per la protezione dall'inquinamento dell'acqua potabile negli impianti idraulici, atto a prevenire l'inquinamento da riflusso, in ottemperanza alla norma europea **UNI EN 1717 del novembre 2002**. Tale dispositivo impedisce il riflusso mettendo in sfizio nell'atmosfera tutti gli elementi a valle della valvola di scarico (simbolo dell'unità di protezione: DC).

CONDIZIONI DI ESERCIZIO

Pressione massima di esercizio: 8 bar (116 psi)

Massima temperatura di esercizio: versione **HYDROPUL** 45°C (113°F) / versione **HYDROPUL HOT** 70°C (158°F)

Minima temperatura di esercizio: 4°C (39,2°F)

SPECIFICHE TECNICHE

Materiali atossici, idonei per acqua potabile.

Testata: **HYDROPUL 1:** Poliammide PA66 rinforzato

HYDROPUL HOT 1: Poliammide PA66 rinforzato

HYDROPUL 2-3: Poliammide PA66 rinforzato + gruppo di attacco ottone CW 617 N

HYDROPUL HOT 2-3: Poliammide PA66 rinforzato + gruppo di attacco ottone CW 617 N

Bicchiere: versione **HYDROPUL** - SAN

versione **HYDROPUL HOT** - Poliammide PA66 rinforzato

Guarnizioni piane: NBR.

Cartuccia filtrante: acciaio inox AISI 304 L - grado di filtrazione: 70 m.

Piattelli cartuccia filtrante: polipropilene.

O-rings: EPDM.

Valvola a sfera: ottone CW 614 N nichelato esternamente.

Nipplo di scarico: polipropilene rinforzato.

Imbuto di scarico: polipropilene rinforzato.

ATTENZIONE: utilizzare il filtro esclusivamente nel rispetto delle condizioni d'esercizio. Se la pressione dell'impianto idraulico supera 8 bar, è obbligatorio installare un riduttore di pressione. È raccomandata l'installazione di un anti-colpo d'ariete per la protezione del filtro. La non ottemperanza delle condizioni d'esercizio fa decadere i termini di garanzia.

Dichiarazione dei Parametri di Potabilità (DL 31 del 02/02/2001), che vengono modificati (migliorati) dall'apparecchio: i filtri auto-pulenti della serie **HYDROPUL** modificano i seguenti parametri di potabilità dell'acqua: torbidità (filtrazione di particelle di dimensioni superiori a 70 micron, come ad esempio sabbia, scaglie, ecc).

Dichiarazione delle Caratteristiche dell'analisi dell'acqua presa come riferimento per la definizione delle prestazioni: tra parentesi sono indicati i "valori di parametro" dei parametri indicatori di cui al DL 31/2001.

PARAMETRO		Valore	Limite
temperatura	°C	12,6	
torbidità	NTU	0,4	(1)
attività ioni idrogeno	pH	7,5	(6.5 ÷ 9.5)
conducibilità elettrica specifica a 20°C	µS/cm	455	(2500)
durezza totale in gradi francesi		27,1	(15 ÷ 50)
residuo conduttometrico	mg/l	310	
ossidabilità secondo Kübel	mg/l	< 0,5	(5.0)
calcio	mg/l	68,3	
magnesio	mg/l	24,5	
sodio	mg/l	4,0	(200)
potassio	mg/l	1,0	
cloruri	mg/l	8	(250)
nitriti	mg/l	17	50
solforati	mg/l	14	(250)
ammonio	mg/l	< 0,05	(0.50)
nitriti	mg/l	< 0,02	0.50
fluoruri	mg/l	< 0,1	1.50
cloro residuo	mg/l	0,02	(0.2)
fenoli totali	µg/l	< 0,05	
cianuri totali	µg/l	< 0,5	50
solventi clorurati totali	µg/l	1	10
trialometani	µg/l	3	30
antiparassitari (singolo composto)	µg/l	< 0,10	0.10

PARAMETRO		Valore	Limite
antiparassitari totali	µg/l	< 0,50	0,50
benzene	µg/l	< 0,2	1,0
toluene, xileni, alchilbenzeni	µg/l	< 0,2	
arsenico	µg/l	< 1	10
cadmio	µg/l	< 0,1	5,0
cromo totale	µg/l	1	50
ferro totale	µg/l	5	(200)
manganese	µg/l	< 1	(50)
nicel	µg/l	< 1	20
piombo	µg/l	< 1	10
rame	mg/l	< 0,1	1,0
Coliformi totali in 100 ml		0	(0)
Escherichia coli in 100 ml		0	0
Enterococchi in 100 ml		0	0

MANUALE DI ISTRUZIONI PER L'USO

- Utilizzare esclusivamente per trattare acqua di rete di qualità potabile conosciuta, e comunque usare solo per acqua con pH compreso fra 6,5 e 9,5. Non usare per aria e gas compressi.
- Rispettare i limiti di impiego indicati nell'etichetta, tenere al riparo da gelo e calore eccessivi.
- Tenere al riparo da fonti luminose, installare in piena luce solo modelli opachi **HYDROPUL HOT**.
- Per filtrare acqua calda (fino a 70°C) usare solo modelli **HYDROPUL HOT**.

Dichiarazione del Periodo di Utilizzo Massimo e Minimo (sosta/mancato utilizzo) e indicazione delle condizioni speciali per cui si rende necessaria la sostituzione di componenti o assistenza tecnica: in caso di non utilizzo prolungato, togliere la cartuccia.

Al ripristino: fare fluire l'acqua per almeno 5 minuti prima di utilizzarla.

AVVERTENZA: l'impiego per acqua potabile non è consentito a seguito di un impiego per uso tecnico/tecnologico diverso da quello previsto o per acqua non potabile/altri liquidi.

AVVERTENZA: per usi diversi da quelli previsti è obbligatorio il consenso tecnico del produttore/rivenditore.

Indicazione Modalità di Smaltimento: al termine del periodo di utilizzo del filtro, provvedere allo smaltimento secondo le vigenti normative di legge, locali e nazionali, utilizzando l'appropriato codice CER.

AVVERTENZE GENERALI

Assicurarsi che l'apparecchio non abbia subito danneggiamenti durante il trasporto.

ATTENZIONE: il costruttore declina ogni responsabilità in caso di modifiche ed errori di collegamento idraulico, determinati dall'inosservanza delle istruzioni riportate sui manuali di installazione delle apparecchiature e delle leggi e normative applicabili.

È vietato l'utilizzo dell'apparecchiatura per scopi diversi da quelli previsti.

AVVERTENZE DI SICUREZZA

Leggere attentamente il manuale di istruzioni e conservarlo con cura in luogo asciutto e protetto; custodirlo in prossimità dell'apparecchio in modo da poterlo consultare all'occorrenza.

- Non lasciare il materiale utilizzato per l'imballo alla portata dei bambini. È consigliabile conservare l'imballo per un futuro riutilizzo; in caso contrario smaltire i materiali secondo le normative vigenti in materia.
- Se l'apparecchio risulta danneggiato o presenta difetti visibili o anomalie di funzionamento, si raccomanda di non utilizzarlo e di non tentare di smontarlo o di manometterlo. Rivolgersi direttamente al rivenditore per la riparazione.

Nella confezione sono contenuti tutti gli accessori per una rapida e facile installazione.

Non sono richiesti particolari attrezzi, tuttavia l'installazione deve essere eseguita da personale qualificato in grado di rilasciare regolare dichiarazione di conformità secondo quanto previsto dal D.M 37 del 22 Gennaio 2008 relativo al riordino delle disposizioni in materia di installazione degli impianti all'interno degli edifici.

Prima dell'installazione verificare che l'impianto idraulico sia eseguito secondo le regole dell'arte.

- In caso di pressione di lavoro superiore a 8 bar deve essere installato a monte un riduttore di pressione.
- Non esporre l'apparecchio a "colpi d'ariete" (picchi istantanei di pressione, di solito causati da apertura/chiusura di valvole a chiusura rapida); in caso di possibili manifestazioni di "colpo d'ariete", installare un idoneo sistema anti-colpo d'ariete (vaso d'espansione, ammortizzatori, ecc.) a valle dell'apparecchio.
- Utilizzare solo accessori originali.

ATTENZIONE: in caso di utilizzo non appropriato, non conforme alle istruzioni d'uso, o di manomissione dell'apparecchio, il costruttore non è responsabile per eventuali danni a persone, animali o cose.

Il costruttore si esime da ogni responsabilità nei casi specifici contemplati in seguito:

- Uso improprio dell'apparecchio.
- Uso contrario alle normative nazionali specifiche (alimentazioni, installazione e manutenzione).
- Installazione eseguita da personale non autorizzato.
- Problemi sull'acqua di alimento (sbalzi di pressione, sovrappressioni rete).
- Temperatura dell'ambiente di funzionamento non idonea.
- Carenze nella manutenzione prevista.
- Modifiche o interventi non autorizzati.
- Utilizzo di ricambi non originali.
- Inosservanza totale o parziale delle istruzioni.

IMBALLAGGIO

L'apparecchio viene spedito in una scatola di cartone.

Una volta rimosso l'imballo, verificare che l'apparecchio non abbia subito danneggiamenti durante il trasporto.

Il costruttore ricorda che la garanzia non ricopre danni derivanti dal trasporto o dalle fasi di carico e movimentazione. Non lasciare incustoditi i materiali di imballo in quanto potenziali fonti di pericolo; provvedere eventualmente allo smaltimento secondo le disposizioni vigenti in materia.

MANUALE DI MONTAGGIO ED INSTALLAZIONE

Prima dell'installazione verificare che l'impianto idraulico sia eseguito secondo le regole dell'arte.

INSTALLAZIONE:

- Chiudere il rubinetto generale dell'acqua.
- Evitare qualunque tensione sulle connessioni di collegamento alle tubazioni
- Connettere l'ingresso e l'uscita del filtro seguendo le frecce direzionali della testata del filtro
- Installare un manometro a monte del filtro per la lettura della pressione in ingresso ed uno a valle del filtro per la lettura della pressione in uscita.
- Connettere alle tubazioni solo con raccordi cilindrici, tipo gas (BSP - ISO 228), possibilmente usando tubi flessibili.

ATTENZIONE: usare solo TEFLON® a nastro per sigillare le connessioni del filtro, non usare altro tipo di materiale sigillante, pena la decadenza dei termini di garanzia.

NOTE TECNICHE - Assicurarsi che:

- L'impianto sia provvisto di un sistema, manuale o automatico, che permetta l'erogazione dell'acqua non trattata, interrompendo l'erogazione di quella trattata (by-pass).
- L'impianto idraulico realizzato per l'installazione dell'apparecchiatura, collegato alla rete acquedottistica, sia dotato di un sistema in grado di assicurare il non-ritorno dell'acqua trattata in rete e di punti di prelievo per l'analisi prima e dopo il trattamento applicato.
- Tutti gli o-ring di tenuta siano adeguatamente lubrificati (impiegare esclusivamente lubrificanti idonei all'applicazione nell'industria alimentare).

ATTENZIONE: l'uso di cartucce diverse dalle originali Atlas Filtri® rende nulla la garanzia.

AVVERTENZA: adottare le seguenti modalità igieniche di manipolazione del prodotto:

- Manipolare il prodotto con mani pulite o utilizzare guanti puliti.
- Una volta estratto dalla scatola il filtro va collegato all'impianto; in caso di mancata installazione, conservare il filtro al riparo da polvere ed umidità.
- Durante l'installazione della cartuccia nel contenitore, pulire il bicchiere del contenitore con acqua fredda e una spugna morbida.

COLLEGAMENTO DELLO SCARICO ALLA RETE IDRICA

Collegare all'imbuto di scarico o al portagomma posto alla base del bicchiere del filtro, un tubo di gomma telata opportunamente fissato con una fascetta e convogliarlo allo scarico. Il punto di scarico deve essere ad una altezza inferiore a quella dell'imbuto di scarico o del portagomma. La lunghezza del tubo in gomma telata non deve superare i 3 metri.

ATTENZIONE: evitare pieghe e strozzature del tubo di gomma telata: potrebbero generare contro-pressioni allo scarico con conseguente malfunzionamento.

MESSA IN FUNZIONE

Completate le operazioni di installazione e di collegamento dello scarico del filtro, eseguire le seguenti procedure:

- Verificare che non ci siano perdite idrauliche, aprendo in modo graduale l'acqua di entrata al filtro;
- Riempire il filtro in modo graduale fino a circa 3/4 del riempimento e quindi sfatare l'aria presente nel filtro nel modo seguente: aprire un rubinetto a valle del filtro verificando che tutta l'aria venga espulsa fino al completo riempimento del filtro con acqua, quindi chiudere il rubinetto a valle. A questo punto il filtro è pronto per essere usato nel modo corretto.

AVVERTENZE

Utilizzare i filtri auto-pulenti **HYDROPUL** esclusivamente per filtrare acqua di rete o di pozzo, e comunque per filtrare acqua con pH compreso tra 6.5 e 9.5, per la filtrazione di sabbia, scaglie, e altre impurità grossolane. Non impiegare il filtro per la filtrazione di limo. Non filtrare altri liquidi.

ATTENZIONE: i filtri auto-pulenti **HYDROPUL** non sono dei potabilizzatori, non utilizzare l'acqua filtrata per uso potabile nel caso in cui la qualità dell'acqua non sia perfettamente conosciuta. Atlas Filtri declina ogni responsabilità in caso di uso improprio dei filtri **HYDROPUL**.

MANUALE DI MANUTENZIONE

PULIZIA DELLA CARTUCCIA FILTRANTE:

La manutenzione ordinaria consiste nell'effettuare il lavaggio in equi-corrente della cartuccia filtrante, aprendo la valvola di scarico per 15/20 secondi.

ATTENZIONE: nel caso di filtro **HYDROPUL** per acqua calda, aprire la valvola di scarico servendosi di un apposito attrezzo che consenta di operare in sicurezza, evitando il contatto diretto con la valvola e il filtro ad alta temperatura. Nel caso la cartuccia non risultasse perfettamente pulita in seguito all'operazione di lavaggio, ripetere l'operazione con la stessa modalità una o più volte fino all'ottenimento della pulizia desiderata. Nel caso non fosse possibile ottenere una pulizia accettabile per il buon funzionamento del filtro, agire secondo la procedura di manutenzione straordinaria indicata più avanti.

Note per una manutenzione ordinaria ottimale:

Nota 1: effettuare la procedura di manutenzione ordinaria prima che la differenza di pressione tra il manometro a monte e quello a valle superi 1 bar.

Nota 2: per acqua prelevata da acquedotto si consiglia di effettuare la manutenzione ordinaria almeno una volta ogni tre mesi, ripetendo se necessario l'operazione 2 o 3 volte di seguito, dopo aver lasciato decantare le sospensioni per alcuni secondi.

Nota 3: per acqua prelevata da pozzo si consiglia di effettuare la manutenzione ordinaria una volta al mese, ripetendo se necessario l'operazione 2 o 3 volte di seguito, dopo aver lasciato decantare le sospensioni per alcuni secondi.

AVVERTENZA. Durante le operazioni di lavaggio l'acqua filtrata viene comunque erogata all'utenza.

Si consiglia di interrompere l'erogazione di acqua alle utenze, chiudendo i rubinetti o il rubinetto del bypass (eventualmente installato) a valle del filtro, per raggiungere la massima pressione e ottenere la migliore pulizia della cartuccia.

MANUTENZIONE STRAORDINARIA

Con il tempo la pulizia della cartuccia effettuata mediante le operazioni di manutenzione ordinaria può diventare problematica a causa di eventuali depositi sulla rete della cartuccia.

In questo caso è necessario eseguire una pulizia straordinaria della cartuccia, secondo la seguente modalità:

- interrompere il flusso d'acqua a monte del filtro;
- scaricare la pressione del filtro aprendo un rubinetto dell'impianto idraulico a valle del filtro o il rubinetto di scarico;
- aprire il filtro svitando il bicchiere dalla testata, utilizzando l'apposita chiave di apertura (fornita di serie);
- estrarre la cartuccia (utilizzando dei guanti protettivi per evitare eventuali escoriazioni dovute alla maglia usurata);
- lavare la cartuccia sotto un getto di acqua fredda ed eventualmente aiutarsi con uno spazzolino morbido per rimuovere la maggior parte delle impurità; qualora la cartuccia risultasse danneggiata, sostituirla con una nuova;
- controllare che gli o-ring di tenuta siano adeguatamente lubrificati (sostituire gli o-ring se necessario);
- inserire la cartuccia pulita nell'apposito alloggiamento della testata;
- avvitare il bicchiere alla testata;
- rimettere in funzione il filtro seguendo le procedure di "MESSA IN FUNZIONE"

AVVERTENZA: la cartuccia e il bicchiere del filtro hanno una vita media di utilizzo: si consiglia di sostituire la cartuccia almeno ogni 3 anni. Il bicchiere del filtro deve essere sostituito con uno nuovo ogni 5 anni almeno. Lo smaltimento delle cartucce e dei bicchieri non più utilizzabili deve essere effettuato rispettando le vigenti disposizioni di legge in materia.

Accurate manutenzioni ordinarie/straordinarie e regolari controlli programmati garantiscono nel tempo la conservazione e l'efficienza dell'apparecchio.

ATTENZIONE: tutte le operazioni di manutenzione, sia ordinarie che straordinarie, dovranno essere effettuate ad apparecchio escluso idraulicamente. Qualsiasi operazione sull'apparecchio dovrà essere eseguita solo dopo aver letto le prescrizioni di sicurezza elencate in questo manuale.

ATTENZIONE: l'acquirente è autorizzato ad intervenire sull'apparecchio solo per la pulizia dell'elemento filtrante. Per quanto riguarda gli interventi non descritti o straordinari, essi possono essere eseguiti solo da un centro di assistenza tecnica specializzato.

NOTA: particolari condizioni di utilizzo (tipo di acqua, pressione di esercizio, ecc) possono rendere necessarie manutenzioni più ravvicinate e frequenti.

GUIDA ALLA RISOLUZIONE DEI PROBLEMI

I filtri **HYDROPUL** sono realizzati seguendo i più rigidi controlli di qualità e sottoposti a severi test di efficienza e resistenza.

Di seguito sono presentati una serie di inconvenienti che si possono manifestare a causa di difetti di installazione, manutenzione o impieghi difformi da quelli indicati, per possibili disattenzioni nell'impiego o, infine, a causa dell'usura del filtro e delle sue parti.

PROBLEMA	CAUSE	RIMEDI
Non esce acqua dai rubinetti.	<ul style="list-style-type: none"> - Cartuccia intasata. - Rottura bicchiere. - Valvole di intercettazione e/o i by-pass chiusi. 	<ul style="list-style-type: none"> - Pulire la cartuccia, seguendo le procedure di manutenzione straordinaria. - Sostituire il bicchiere e il relativo o-ring. - Aprire la valvola di intercettazione o i by-pass chiusi.
Esce acqua non filtrata dai rubinetti.	<ul style="list-style-type: none"> - Rottura cartuccia. - Guarnizione cartuccia rovinata. - Valvola by-pass aperta. 	<ul style="list-style-type: none"> - Sostituire la cartuccia. - Sostituire la guarnizione della cartuccia rovinata. - Chiudere la valvola di by-pass.
La cartuccia non si pulisce.	<ul style="list-style-type: none"> - Pressione insufficiente all'interno del bicchiere. 	<ul style="list-style-type: none"> - Controllare il tubo di scarico: se presenta strozzature o curve troppo strette, rimuovere l'inconveniente.
Trafilamento acqua tra la testa e il bicchiere del filtro.	<ul style="list-style-type: none"> - O-ring di tenuta del bicchiere rovinato. 	<ul style="list-style-type: none"> - Sostituire o-ring.
Trafilamento acqua dalle connessioni tra tubazioni e filetti laterali del filtro.	<ul style="list-style-type: none"> - Sigillante (TEFLON®) non sufficiente. 	<ul style="list-style-type: none"> - Aggiungere alcuni giri di sigillante (TEFLON®).
Trafilamento acqua tra bicchiere e valvola di scarico.	<ul style="list-style-type: none"> - Guarnizione della valvola di scarico rovinata. 	<ul style="list-style-type: none"> - Sostituire la guarnizione.

Spazio per l'annotazione delle manutenzioni:

DATA: _____ TIPO DI INTERVENTO: _____

DATA: _____ TIPO DI INTERVENTO: _____

DATA: _____ TIPO DI INTERVENTO: _____

DATA: _____ TIPO DI INTERVENTO: _____

DATA: _____ TIPO DI INTERVENTO: _____

Distribuito in Italia da Atlas Filtri Italia S.r.l.

GARANZIE

Conservare l'etichetta della scatola per identificare il prodotto.

Per i paesi UE i termini di garanzia applicabili sono quelli indicati nella Direttiva 85/374/CEE e smi e nella Direttiva 1999/44/CE e smi. Per i paesi extra UE il prodotto è coperto da garanzia limitata per 12 mesi dalla data dell'acquisto provato da regolare scontrino. Richieste di risarcimento devono essere fatte per scritto al punto vendita - o ad Atlas Filtri Italia S.r.l., Via Unità d'Italia, 12 - 35010 Limena, Italia. Il danneggiato deve: indicare il prodotto, il luogo, la data di acquisto; offrire il prodotto in visione; provare il nesso causale tra difetto e danno. Per qualsiasi controversia il produttore elegge come Foro competente il Tribunale di Padova, Italia, con applicazione della normativa italiana.



Declaration of Specific Purposes to which the appliance is intended:

self-cleaning filters HYDROPUL

HYDROPUL self-cleaning filters have been designed and manufactured by using innovative technical solutions in terms of the efficiency of the filter cartridge cleaning system, via equi-current washing, which ensures the removal of the substances deposited on the surface of the cartridge. The filter has a nominal rating of 70 micron. When the filter element is clogged, the cleaning cycle is performed by simply opening the valve at the bottom of the bowl. The equi-current flow of water brings with it particles and substances deposited on the cartridge and conveys them to the drain. When the valve closes, the filter immediately becomes operational again.

The **HYDROPUL** filter can be equipped with a drain funnel (optional), a device to protect drinking water from being polluted in hydraulic systems, with the purpose of preventing backflow, in accordance with the **UNI EN 1717 European Standard of November 2002**. This device prevents backflow, bleeding all the elements into the atmosphere downstream of the drain valve (protection unit symbol: DC).

OPERATING CONDITIONS

Maximum operating pressure: 8 bars (116 psi).

Maximum operating temperature:

HYDROPUL version 45°C (113°F) / **HYDROPUL HOT** version 70°C (158°F)

Minimum operating temperature: 4°C (39.2°F)

TECHNICAL SPECIFICATIONS

Non-toxic materials, suitable for drinking water.

Head: **HYDROPUL 1**: Reinforced PA66 polyamide

HYDROPUL HOT 1: Reinforced PA66 polyamide

HYDROPUL 2-3: Reinforced PA66 polyamide + CW 617 N brass coupling unit

HYDROPUL HOT 2-3: Reinforced PA66 polyamide + CW 617 N brass coupling unit

Bowl: **HYDROPUL** - SAN version

HYDROPUL HOT version - Reinforced PA66 polyamide

Flat gaskets: NBR

Filtering cartridge: AISI 304 L stainless steel – filtration rating: 70 µm.

Filtering cartridge end caps: polypropylene.

O-rings: EPDM.

Ball valve: externally nickel-plated CW 614 N brass

Drain nipple: reinforced polypropylene.

Waste funnel: reinforced polypropylene.

CAUTION: only use the filter in accordance with the operating conditions. If the pressure of the hydraulic system exceeds 8 bar, install a pressure reducer. We recommend installing a device against water hammers to protect the filter. Failure to comply with the operating conditions shall render the warranty null and void.

INSTRUCTIONS AND USE MANUAL

- Exclusively use to treat water mains of a known drinking quality, and in any way, only use water with a pH between 6.5 and 9.5. Do not use for compressed air and gases.
- Comply with the operating limits reported on the label. Keep away from excessive ice and heat.
- Keep away from light sources, only install opaque **HYDROPUL HOT** models in full light.
- Only use **HYDROPUL HOT** models to filter hot water (up to 70°C)
- If not used for an extended period of time, remove the cartridge.
- When resuming use: let the water flow for at least 5 minutes before using it.

WARNING: do not use drinking water after using the product for technical/technological purposes other than the intended one or for non-drinking water/other liquids.

WARNING: for uses different from those foreseen, it is mandatory to have technical consent of the manufacturer/reseller.

Directions for disposal: after the filter has been used, proceed with disposal according to current local and national regulations by using the designated CER code.

GENERAL WARNINGS

Ensure that the appliance has not been damaged during transportation.

CAUTION: the manufacturer declines any liability in case of modification of water connection errors, caused by not following the instructions contained in the installation manuals of the equipment and the applicable laws and regulations.

It is prohibited to use the appliance for purposes other than those intended.

SAFETY WARNINGS

Carefully read the instruction manual and keep it in a dry and protected place; store it near to the appliance so that it can be consulted as needed.

- Do not leave the material used for packaging within reach of children. It is advisable to keep the packaging for future use. Otherwise, dispose of the materials in accordance with the regulations in force.
- If the equipment is damaged or has visible defects or operational anomalies, it is recommended not to use it and to not try disassemble it or tamper with it. Contact the dealer directly for repairs.

Before installation, verify that the hydraulic system is completed according to best practice.

- For operating pressure exceeding 8 bar, it is necessary to install a pressure reducer upstream.
- Do not expose the appliance to 'water hammers' (instant pressure peaks, usually caused by quick opening/closing valves). Should there be any signs of a 'water hammer', install a suitable system to prevent it (expansion vessel, dampers, etc.) downstream of the appliance.
- Only use original spare parts.

CAUTION: in case of non-appropriate use, not conforming to use instructions or equipment tampering, the manufacturer is not responsible for any damage to persons, animals or property.

The manufacturer is exempted from any liability in the specific cases mentioned below:

- Improper use of the appliance.
- Use contrary to specific national regulations (power supply, installation and maintenance).
- Installation carried out by unauthorised personnel.
- Supply water problems (pressure drops, mains overpressure).
- Unsuitable environmental operating temperature.
- Lack of scheduled maintenance.
- Unauthorised modifications or interventions.
- Use of non original spare parts.
- Total or partial failure to follow the instructions.

PACKAGING

The appliance is shipped in a cardboard box.

Once the packaging has been removed, check the appliance to ensure it has not been damaged during transport. The manufacturer would like to remind you that the warranty does not cover damage deriving from transport or from the loading and handling stages.

Do not leave packaging materials unattended as they are potential sources of danger. If necessary, dispose of them in accordance with applicable regulations.

ASSEMBLY AND INSTALLATION MANUAL

Before installation, verify that the hydraulic system is completed according to best practice.

INSTALLATION:

- Close the main water tap.
- Avoid any tension on the connections to the pipes
- Connect the inlet and the outlet of the filter following the directional arrows of the filter head
- Install a pressure gauge upstream of the filter to read the inlet pressure and one downstream of the filter to read the outlet pressure.
- Only use cylindrical gas fittings when performing connections on the pipes (BSP – ISO 228), possibly by using flexible pipes.

CAUTION: only use TEFLON® tape to seal the filter connections. Do not use any other type of sealing material, otherwise this will render the warranty null and void.

TECHNICAL NOTES - Ensure that:

- The system is fitted with a manual or automatic system that allows for the supply of untreated water, interrupting the delivery of treated water (a bypass device).
- The hydraulic system built for the installation of the appliance, connected to the water supply network, is equipped with a system that can ensure the treated water does not go back into the network and withdrawal points for the analysis before and after the applied treatment.
- All the sealing O-rings are adequately lubricated (only use lubricants suitable for application in the food industry).

CAUTION: using cartridges other than original Atlas Filtri® ones shall render the warranty null and void.

WARNING: adopt the following hygienic methods to handle the product:

- Handle the product with clean hands or use clean gloves.
- Once removed from the box, the filter must be connected to the system. If it is not installed, keep the filter away from dust and humidity.
- When installing the cartridge in the container, clean the bowl of the container with cold water and a soft sponge.

CONNECTING THE DRAIN TO THE MAINS

Connect a rubberized fabric pipe to the waste funnel or hose connector at the base of the filter bowl, secure it with a clip and fasten it to the drain. The discharge point must be lower than that of the waste funnel or hose connector. The rubberized fabric pipe must not be more than 3 metres long.

CAUTION: avoid bends and bottlenecks in the rubberized fabric pipe: they can generate counter-pressure at the drain point and cause malfunctions.

START-UP

Complete the installation and connection of the filter drain and perform the following steps:

- Check for any water leaks by gradually opening the water going into the filter;
- Gradually fill the filter up to about 3/4 of the filling level and then bleed out the air in the filter as follows: open a valve downstream of the filter and check that all the air is expelled until the filter is completely filled with water, then close the downstream valve. The filter is now ready to be used correctly.

WARNING: Use **HYDROPUL** self-cleaning filters only to filter water from the mains or a well and in any case to filter water with a pH value between 6.5 and 9.5 to filter sand, flakes, and other coarse impurities. Do not use the filter for filtering silt. Do not filter other liquids.

CAUTION: the **HYDROPUL** self-cleaning filters are not water purifiers. Do not use filtered water for drinking purposes if the quality of the water is not perfectly known. Atlas Filtri shall not be liable for any incorrect use of **HYDROPUL** filters.

MAINTENANCE MANUAL**FILTERING CARTRIDGE CLEANING:**

Routine maintenance consists in washing the filter cartridge in an equi-current by opening the drain valve for 15/20 seconds.

CAUTION: in the case of a **HYDROPUL** filter for hot water, open the drain valve by using a special tool that allows you to operate safely, avoiding direct contact with the valve and the high temperature filter. If the cartridge is not perfectly clean after being washed, repeat the operation by following the same steps once or more until the desired level of cleaning is obtained. If it is not possible to obtain an acceptable level of cleaning to ensure the filter works correctly, follow the extraordinary maintenance procedure indicated below.

Notes for optimal routine maintenance:

Note 1: perform the routine maintenance procedure before the pressure difference between the upstream and downstream pressure gauge exceeds 1 bar.

Note 2: for water drawn from the mains it is advisable to carry out routine maintenance at least once every three months, repeating the operation 2 or 3 times in a row if required, after letting suspended matter settle for a few seconds.

Note 3: for water drawn from a well it is advisable to carry out routine maintenance once a month, repeating the operation 2 or 3 times in a row if required, after letting suspended matter settle for a few seconds.

WARNING: During the washing stage, filtered water is still supplied to the utility.

It is advisable to stop the supply of water to the utilities by closing the valves or the bypass cock (if installed) downstream of the filter, to reach maximum pressure and obtain the best level of cleaning for the cartridge.

EXTRAORDINARY MAINTENANCE

With time, the cartridge cleaning operations performed through routine maintenance can become an issue due to possible deposits on the cartridge net.

In this case, perform an extraordinary cleaning procedure on the cartridge as follows:

- stop the flow of water upstream of the filter;
- discharge the filter pressure by opening a valve of the hydraulic system downstream of the filter or the drain cock;
- open the filter by unscrewing the bowl from the head by using the special opening key (supplied as standard);
- take out the cartridge (use protective gloves to avoid any scratches due to the worn out mesh);
- wash the cartridge under a jet of cold water and, if necessary, use a soft brush to remove most of the impurities. If the cartridge is damaged, replace it with a new one;
- check that the sealing O-rings are adequately lubricated (replace the O-rings if necessary);
- insert the clean cartridge into its housing in the head;
- tighten the bowl to the head;
- start up the filter again by following the "START-UP PROCEDURE"

WARNING: the cartridge and the bowl have an average service life: we recommend replacing the cartridge at least every 3 years. The filter bowl must be replaced with a new one at least every 5 years. Cartridges and bowls that cannot be used any more must be disposed of in compliance with applicable provisions.

Accurate routing/extraordinary maintenance, and regular programmed controls, guarantee preservation over time and equipment efficiency.

WARNING: all routine and extraordinary maintenance operations must be carried out with by hydraulically disconnecting the appliance. Any operation on the equipment must only be carried out after reading the safety requirements listed in this manual.

ATTENTION: the purchaser is authorised to intervene on the equipment only to clean the filtering element. With regard to operations not described or extraordinary ones, they can only be performed by a specialised technical assistance centre.

NOTE: particular conditions of use (type of water, operating pressure, etc.) can result in maintenance being required more frequently and at closer intervals.

TROUBLESHOOTING

HYDROPUL filters are manufactured by following the strictest quality control standards and undergo strict efficiency and resistance tests. Here below is a series of inconveniences that may occur due to faulty installation, maintenance or non-intended uses, due to possible oversights during use or, lastly, due to the wear of the filter and its parts.

PROBLEM	CAUSE	REMEDY
No water comes out from the taps.	<ul style="list-style-type: none"> - Cartridge clogged. - Bowl damaged. - Shut-off valves and/or bypass valves closed. 	<ul style="list-style-type: none"> - Clean the cartridge, following the extraordinary maintenance procedures. - Replace the bowl and relative o-ring. - Open the closed shut-off or bypass valve.
Non-filtered water comes out from the taps.	<ul style="list-style-type: none"> - Cartridge damaged. - Cartridge gasket ruined. - Bypass valve open. 	<ul style="list-style-type: none"> - Replace the cartridge. - Replace the ruined gasket of the cartridge. - Close the bypass valve.
The cartridge does not clean.	<ul style="list-style-type: none"> - Insufficient pressure inside bowl. 	<ul style="list-style-type: none"> - Check whether the drain pipe has any bottlenecks or narrow elbows; eliminate the problem.
Leakage of water between head and bowl of filter.	<ul style="list-style-type: none"> - Sealing o-ring of bowl ruined. 	<ul style="list-style-type: none"> - Replace the o-ring.
Leakage of water from connections between piping and side threads of filter.	<ul style="list-style-type: none"> - Sealant (TEFLON®) insufficient. 	<ul style="list-style-type: none"> - Apply a few turns of sealant (TEFLON®).
Leakage of water between bowl and exhaust valve.	<ul style="list-style-type: none"> - Exhaust valve gasket ruined. 	<ul style="list-style-type: none"> - Replace the gasket.

Warranties

- Keep the sticker placed onto the package to identify the product.
- In EU countries, the applicable warranty terms are those indicated in Directive 85/374/EEC as amended and in Directive 1999/44/EC as amended. For extra UE Countries, the product is granted by a limited warranty for 12 months from the date of purchase proven by a regular receipt. The liability of Atlas Filtri S.r.l. is limited solely to the replacement of proven defective product, excluding shipping, installation labour or other repair costs. No warranty is given on filtration or any other performance as it may vary with local water conditions. For any controversy whatsoever, Atlas Filtri S.r.l. elects the Court of Padova as the competent Bar, with the application of the Italian Regulations and Laws.



Cher Client, merci d'avoir choisi ce produit Atlas Filtri®, fabriqué en Italie.

Déclaration des Buts Spécifiques auxquels l'appareil est destiné:

filtres autonettoyants HYDROPUL

Les filtres autonettoyants **HYDROPUL** ont été conçus et réalisés en exploitant des solutions techniques innovantes en ce qui concerne l'efficacité du système de nettoyage de la cartouche filtrante, par lavage en contre-courant, qui assure l'élimination des substances déposées sur la surface de la cartouche. Le filtre a un degré de filtration nominale de 70 micron. Lorsque l'élément filtrant est obstrué, l'opération de nettoyage est effectuée par la simple ouverture de la vanne placée au fond du godet. Le flux d'eau en contre-courant entraîne avec lui les particules et les substances déposées sur la cartouche et les convoie vers le tuyau d'évacuation. À la fermeture de la vanne, le filtre revient immédiatement en service. Le filtre **HYDROPUL** peut être équipé d'un entonnoir d'évacuation (option), dispositif pour la protection contre la pollution de l'eau potable dans les installations hydrauliques, conçu pour prévenir la pollution par reflux, conformément à la norme européenne UNI EN 1717 de novembre 2002. Ce dispositif empêche le reflux en plaçant en état d'évent dans l'atmosphère tous les éléments en aval de la vanne d'évacuation (symbole de l'unité de protection) : DC).

CONDITIONS DE SERVICE

Pression maximale de service : 8 bar (116 psi)

Température maximale de service :

version **HYDROPUL** 45 °C (113°F) / version **HYDROPUL HOT** 70 °C (158°F)

Température minimale de service : 4 °C (39,2°F)

CARACTÉRISTIQUES TECHNIQUES

Matériaux atoxiques, adaptés à l'eau potable.

Tête : **HYDROPUL 1** : Polyamide PA66 renforcé

HYDROPUL HOT 1 : Polyamide PA66 renforcé

HYDROPUL 2-3 : Polyamide PA66 renforcé + groupe de raccord en laiton CW 617 N

HYDROPUL HOT 2-3 : Polyamide PA66 renforcé + groupe de raccord en laiton CW 617 N

Godet: version **HYDROPUL** - SAN

version **HYDROPUL HOT** - Polyamide PA66 renforcé

Joint plats : NBR.

Cartouche filtrante : acier inox AISI 304 L - degré de filtration : 70 µm.

Disques de la cartouche filtrante : polypropylène

Joint toriques : EPDM.

Vanne à bille : laiton CW 614 N nickelé à l'extérieur.

Raccord fileté d'évacuation : polypropylène renforcé.

Entonnoir d'évacuation : polypropylène renforcé.

ATTENTION: n'utiliser le filtre que conformément aux conditions de service. Si la pression de l'installation hydraulique dépasse 8 bar, il est obligatoire d'installer un réducteur de pression. Il est recommandé d'installer un dispositif afin d'éviter le coup de bélier pour la protection du filtre. Le non-respect des conditions de service annule les termes de garantie.

MODE D'EMPLOI

- N'utiliser cet appareil que pour traiter de l'eau de réseau d'une qualité potable connue, et, dans tous les cas, ne l'utiliser que pour de l'eau dont le pH est compris entre 6,5 et 9,5. Ne pas l'utiliser pour de l'air et des gaz comprimés.
- Respecter les limites d'utilisation indiquées sur l'étiquette, conserver à l'abri du gel et de la chaleur excessive.
- Laisser à l'abri des sources lumineuses, n'installer que les modèles opaques **HYDROPUL HOT** en pleine lumière.
- Pour filtrer de l'eau chaude (jusqu'à 70 °C), n'utiliser que des modèles **HYDROPUL HOT**.
- En cas de longue période d'inutilisation, enlever la cartouche.
- Lors du rétablissement, faire couler de l'eau pendant au moins 5 minutes avant de l'utiliser.

MISE EN GARDE: l'utilisation pour l'eau potable n'est pas autorisée après une utilisation technique ou technologique autre que celle prévue ou pour de l'eau non potable ou d'autres liquides.

MISE EN GARDE: pour tout usage autre que ceux prévus, l'accord technique du producteur/revendeur est obligatoire.

Indication des Modalités d'Élimination: après la période d'utilisation du filtre, procéder à son élimination conformément aux normes légales locales et nationales en vigueur, en utilisant le code CER approprié.

MISES EN GARDE GÉNÉRALES

Veiller à ce que l'appareil n'ait pas subi d'endommagements pendant le transport.

ATTENTION: le Fabricant décline toute responsabilité en cas de modifications ou d'erreurs de raccordement hydraulique dues au non-respect des instructions figurant dans les manuels d'installation des équipements ou des lois et normes applicables.

Il est interdit d'utiliser l'équipement à des fins autres que celles pour lesquelles il a été conçu.

MISES EN GARDE DE SÉCURITÉ

Lire attentivement le manuel d'instructions et le conserver avec soin dans un endroit sec et protégé ; le laisser à proximité de l'appareil afin de pouvoir le consulter en cas de besoin.

- Ne pas laisser le matériel d'emballage à la portée des enfants. Il est conseillé de conserver l'emballage pour une réutilisation ultérieure ; dans le cas contraire, éliminer les matériaux conformément aux normes applicables en la matière.
- Si l'appareil est endommagé ou présente des défauts visibles ou des anomalies de fonctionnement, il est recommandé de ne pas l'utiliser et de ne pas essayer de le démonter ou de le manipuler. S'adresser directement au revendeur pour la réparation.

Avant le montage, vérifier que l'installation hydraulique soit réalisée dans les règles de l'art.

En cas de pression de service supérieure à 8 bar, un réducteur de pression doit être installé en amont.

- Ne pas exposer l'appareil à des « coups de bélier » (crêtes de pression instantanées, généralement provoquées par l'ouverture / fermeture de vannes à fermeture rapide); en cas de manifestations possible d'un « coup de bélier », installer un système anti-coup de bélier approprié (vase d'expansion, amortisseurs, etc.), en aval de l'appareil.
- N'utiliser que des accessoires d'origine.

ATTENTION: en cas d'usage inapproprié, non conforme aux instructions d'utilisation, ou de manipulation de l'appareil, le Fabricant n'est pas responsable des dommages éventuels aux personnes, aux animaux ou aux biens.

Le Fabricant décline toute responsabilité dans les cas particuliers décrits ci-dessous :

- Usage impropre de l'appareil.

- Usage contraire aux réglementations nationales spécifiques (alimentation, installation et entretien).
- Installation exécutée par un personnel non autorisé.
- Problèmes avec l'eau d'alimentation (écarts de pression, surpressions du réseau).
- Température inadéquate de l'environnement de fonctionnement.
- Carences de l'entretien prévu.
- Modifications ou interventions non autorisées.
- Utilisation de pièces de rechange non originales.
- Non-respect total ou partiel des instructions.

EMBALLAGE

L'appareil est expédié dans une boîte en carton.

Après avoir enlevé l'emballage, vérifier que l'appareil n'ait pas subi d'endommagements pendant le transport. Le fabricant rappelle que la garantie ne couvre pas les dommages dus au transport et aux phases de chargement et de manutention. Ne pas laisser les matériaux d'emballage sans surveillance car ce sont des sources potentielles de danger ; procéder éventuellement à l'élimination conformément aux dispositions applicables en la matière.

MANUEL DE MONTAGE ET D'INSTALLATION

Avant le montage, vérifier que l'installation hydraulique soit réalisée dans les règles de l'art.

INSTALLATION

- Fermer le robinet général de l'eau.
- Éviter toute tension sur les connexions de raccordement aux tuyaux.
- Connecter l'entrée et la sortie du filtre en suivant les flèches directionnelles de la tête du filtre.
- Installer un manomètre en amont du filtre pour la lecture de la pression en entrée et un en aval du filtre pour la lecture de la pression en sortie.
- Ne raccorder les tuyauteries qu'en utilisant des raccords cylindriques, du type à gaz (BSP - ISO 228), si possible avec des tuyaux flexibles.

ATTENTION: n'utiliser que du ruban en TEFLON® pour fermer hermétiquement les connexions du filtre, n'utiliser aucun autre type de matériau d'étanchéité, sinon les conditions de garantie expireront.

REMARQUES TECHNIQUES : veiller à ce que :

- l'installation soit pourvue d'un système, manuel ou automatique, qui permette l'alimentation en eau non traitée, en coupant l'alimentation de l'eau traitée (by-pass).
- L'installation hydraulique réalisée pour l'installation de l'appareil, raccordé au réseau d'un aqueduc, soit doté d'un système en mesure d'assurer le non-retour de l'eau traitée dans le réseau et de points de prélèvement pour l'analyse avant et après le traitement appliqué.
- Tous les joints toriques d'étanchéité soient adéquatement lubrifiés (n'employer que des lubrifiants adaptés à l'application dans l'industrie alimentaire).

ATTENTION : l'utilisation de cartouches autres que les cartouches Atlas Filtri® d'origine annule la garantie.

MISE EN GARDE: adopter les modalités hygiéniques de manipulation du produit ci-après :

- Manipuler le produit en ayant les mains propres ou utiliser des gants propres.
- Une fois extrait de la boîte, le filtre doit être raccordé à l'installation ; en cas de défaut d'installation, conserver le filtre à l'abri de la poussière et de l'humidité.
- Pendant l'installation de la cartouche dans le récipient, nettoyer le godet du récipient avec de l'eau froide et une éponge douce.

RACCORDEMENT DU TUYAU D'ÉVACUATION AU RÉSEAU HYDRIQUE

Raccorder à l'entonnoir d'évacuation ou au porte-tuyau placé à la base du godet du préfiltre, un tuyau en toile en caoutchouc fixé opportunément avec un collier de serrage et l'acheminer vers le tuyau d'évacuation. Le point de vidange doit se trouver à une hauteur inférieure par rapport à celle de l'entonnoir d'évacuation ou du porte-tuyau. Le tuyau en caoutchouc ne doit pas faire plus de 3 mètres de long.

ATTENTION: éviter de créer des plis et des étranglements au tuyau en toile de caoutchouc ; ils risquent de créer des contre-pressions au tuyau d'évacuation ainsi qu'un dysfonctionnement conséquent.

MISE EN MARCHÉ

Une fois les opérations d'installation et de raccordement du tuyau d'évacuation du filtre terminées, effectuer les procédures suivantes :

- Vérifier qu'il n'y ait aucune fuite hydraulique en ouvrant progressivement l'eau d'entrée au filtre ;
- Remplir graduellement le filtre jusqu'à environ 3/4 du remplissage puis purger l'air présent dans le filtre comme suit : ouvrir un robinet en aval du filtre en vérifiant que la totalité de l'air soit expulsée jusqu'à ce que le filtre soit complètement rempli ou avec de l'eau, puis fermer le robinet en aval. Le filtre est désormais prêt à être utilisé correctement.

MISE EN GARDE: N'utiliser les filtres autonettoyants **HYDROPUL** que pour filtrer de l'eau de réseau ou de puits, et dans tous les cas dans le but de filtrer de l'eau ayant un pH compris entre 6,5 et 9,5, pour la filtration du sable, des paillettes et autres impuretés grossières. Ne pas utiliser le filtre pour la filtration de limon. Ne pas filtrer d'autres liquides.

ATTENTION: les filtres autonettoyants **HYDROPUL** ne sont pas des purificateurs d'eau potable, ne pas utiliser l'eau filtrée pour boire si la qualité de l'eau n'est pas parfaitement connue. Atlas Filtri décline toute responsabilité en cas d'usage impropre des filtres **HYDROPUL**.

MANUEL D'ENTRETIEN

NETTOYAGE DE LA CARTOUCHE FILTRANTE :

L'entretien ordinaire consiste à effectuer le lavage à contre-courant de la cartouche filtrante, en ouvrant la vanne d'évacuation pendant 15/20 secondes.

ATTENTION: dans le cas du filtre à eau chaude **HYDROPUL**, ouvrir la vanne d'évacuation à l'aide d'un outil spécial qui permette d'opérer en toute sécurité, en évitant tout contact direct avec la vanne et le filtre à haute température. Si la cartouche ne résulte pas parfaitement propre après l'opération de lavage, recommencer une ou plusieurs fois l'opération en suivant la même modalité jusqu'à obtenir la propreté désirée. S'il est impossible d'obtenir un nettoyage acceptable pour le bon fonctionnement du filtre, agir selon la procédure d'entretien extraordinaire indiquée ci-dessous.

Remarques pour un entretien ordinaire parfait :

Remarque 1 : effectuer la procédure de maintenance ordinaire avant que la différence de pression entre le manomètre en amont et celui en aval ne dépasse 1 bar.

Remarque 2 : pour l'eau prélevée d'un aqueduc, il est recommandé d'effectuer l'entretien ordinaire au moins une fois tous les trois mois, en recommençant si nécessaire l'opération 2 ou 3 fois de suite, après avoir laissé décanter les suspensions pendant quelques secondes.

Remarque 3 : pour l'eau prélevée d'un aqueduc, il est recommandé d'effectuer l'entretien ordinaire au moins une fois tous les trois mois, en recommençant si nécessaire l'opération 2 ou 3 fois de suite, après avoir laissé décanter les suspensions pendant quelques secondes.

MISE EN GARDE: Pendant les opérations de lavage, l'eau filtrée est quand même fournie aux utilisateurs. Il est conseillé d'interrompre l'alimentation en eau aux utilisateurs, en fermant les robinets ou le robinet du by-pass (éventuellement installé) en aval du filtre, afin d'atteindre la pression maximale et d'obtenir le meilleur nettoyage de la cartouche.

ENTRETIEN EXTRAORDINAIRE

Avec le temps, le nettoyage de la cartouche effectué pendant les opérations d'entretien ordinaire peut devenir problématique en raison des dépôts éventuels sur les mailles de la cartouche.

Dans ce cas, il faut effectuer un nettoyage extraordinaire de la cartouche, selon la modalité suivante:

- Couper le flux d'eau en amont du filtre ;
- Évacuer la pression du filtre en ouvrant un robinet de l'installation hydraulique en aval du filtre ou un robinet d'évacuation ;
- Ouvrir le filtre en dévissant le godet de la tête, à l'aide d'une clé d'ouverture spécifique (fournie de série) ;
- Extraire la cartouche (en portant des gants de protection pour éviter toute excoriation due aux mailles usées) ;
- Laver la cartouche sous un jet d'eau froide et s'aider, éventuellement, d'une brosse à poils souples per éliminer la plupart des impuretés ; si la cartouche résulte endommagée, la remplacer par une neuve.
- Contrôler que les joints toriques d'étanchéité soient adéquatement lubrifiés (les remplacer en cas de besoin) ;
- Introduire la cartouche propre dans le logement spécifique de la tête ;
- Visser le godet à la tête ;
- Remettre le filtre en marche en suivant les procédures de « MISE EN MARCHÉ ».

MISE EN GARDE: la cartouche et le godet du filtre ont une vie moyenne d'utilisation ; il est conseillé de remplacer la cartouche au moins tous les 3 ans. Le godet du filtre doit être remplacé par un neuf tous les 5 ans au moins. L'élimination des cartouches et des godets qui ne sont plus utilisables doit s'effectuer en respectant les dispositions légales applicables en la matière.

Des opérations d'entretien ordinaire et extraordinaire précises ainsi que des contrôles programmés réguliers assurent une bonne conservation et un bon rendement de l'appareil au fil du temps.

ATTENTION: toutes les opérations d'entretien, aussi bien ordinaire qu'extraordinaire, doivent être réalisées lorsque l'appareil n'est pas raccordé hydrauliquement. Toute opération sur l'appareil ne peut être effectuée qu'après avoir lu les consignes de sécurité énumérées dans ce manuel.

ATTENTION: l'acheteur n'est autorisé à intervenir sur l'appareil que pour le nettoyage de l'élément filtrant. En ce qui concerne les interventions non décrites ou extraordinaires, elles ne peuvent être exécutées que par un centre spécialisé d'assistance technique.

REMARQUE : des conditions d'utilisation particulières (type d'eau, pression de service, etc.) peuvent exiger des entretiens plus rapprochés et plus fréquents.

GUIDE À LA RÉOLUTION DES PROBLÈMES

Les filtres **HYDROPUL** sont réalisés en suivant les plus strictes contrôles de qualité et sont soumis à des tests sévères d'efficacité et de résistance.

Différents problèmes, qui peuvent se manifester à cause de défauts d'installation, d'entretien ou suite à des emplois autres que ceux indiqués, en raison d'une mauvaise attention lors de l'utilisation ou à cause de l'usure du filtre et de ses pièces, sont présentés ci-dessous.

PROBLÈME	CAUSE	SOLUTIONS
L'eau ne sort pas des robinets.	<ul style="list-style-type: none"> - Cartouche obstruée. - Rupture du godet. - Vannes d'arrêt et/ou de dérivation fermées. 	<ul style="list-style-type: none"> - Nettoyer la cartouche, en suivant les procédures d'entretien extraordinaire. - Remplacer le godet et le joint torique correspondant. - Ouvrir la soupape d'arrêt ou les by-pass fermés.
L'eau sort non filtrée des robinets.	<ul style="list-style-type: none"> - Rupture de la cartouche. - Joint de la cartouche abîmé. - Vanne de dérivation ouverte. 	<ul style="list-style-type: none"> - Remplacer la cartouche. - Remplacer le joint de la cartouche abîmé. - Fermer la vanne de dérivation.
La cartouche ne se nettoie pas.	<ul style="list-style-type: none"> - Pression insuffisante à l'intérieur du godet. 	<ul style="list-style-type: none"> - Contrôler le tuyau d'évacuation: s'il présente des étranglements ou des courbes trop serrés, remédier au problème.
Fuite d'eau entre la tête et le godet du filtre.	<ul style="list-style-type: none"> - Joint torique d'étanchéité du godet abîmé. 	<ul style="list-style-type: none"> - Remplacer le joint torique.
Fuite d'eau depuis les raccords entre les tuyauteries et les filets latéraux du filtre.	<ul style="list-style-type: none"> - Scellant (TEFLON®) pas suffisant. 	<ul style="list-style-type: none"> - Ajouter quelques tours de scellant (TEFLON®).
Fuite d'eau entre le godet et la soupape de décharge.	<ul style="list-style-type: none"> - Joint de la soupape de décharge abîmé. 	<ul style="list-style-type: none"> - Remplacer le joint.

Garanties

- Laisser l'autocollant sur le paquet pour identifier le produit.
- Pour les pays de l'UE les termes de garantie applicables sont ceux indiqués dans la Directive 85/374/CEE et m.i.s et dans la Directive 1999/44/CE et m.i.s. Pour les pays hors UE, le produit est accompagné d'une garantie limitée à 12 mois à partir de la date d'achat prouvée par un reçu. La responsabilité d'Atlas Filtri S.r.l. est limitée uniquement au remplacement du produit reconnu comme défectueux, à l'exclusion de l'expédition, des travaux d'installation ou d'autres coûts de réparation. Aucune garantie n'est donnée sur la filtration ou toute autre performance, car celles-ci peuvent varier selon les conditions locales de l'eau. Pour toute controverse, Atlas Filtri S.r.l. élit la Cour de Padoue comme barre compétente, avec l'application de la réglementation et des lois italiennes.



Lieber Kunde, wir danken Ihnen, dass Sie dieses Produkt von Atlas Filtri® made in Italy gewählt haben.

Erklärung der spezifischen Zwecke, für die das Gerät bestimmt ist:

Selbst Reinigende Filter HYDROPUL

Die Selbst Reinigende Filter **HYDROPUL** wurden mit in Bezug auf die Wirksamkeit des Reinigungssystems der Filterpatrone mit innovativen technischen Lösungen entwickelt und werden daher mit einer Gleichstromreinigung hergestellt, die gewährleistet, dass die an der Oberfläche abgelagerten Substanzen beseitigt werden. Der Filter hat einen Nennfiltergrad von 70 Mikron. Ist das Filterelement verstopft, erfolgt das Reinigungsverfahren durch einfaches Öffnen des Ventils am Becherboden. Der Gegenstrom-Wasserdurchfluss nimmt die an der Patrone abgelagerten Teilchen und Substanzen mit und leitet sie zum Abfluss. Nachdem das Ventil wieder geschlossen wurde, ist der Filter sofort einsatzbereit. Der **HYDROPUL**-Filter ist mit einem Abflusstrichter (Optional) ausgestattet, einer Vorrichtung zum Schutz des Trinkwassers vor Verunreinigung in den Hydraulikanlagen, der unter Beachtung der europäischen Norm UNI EN 1717 vom November 2002 der Rückflussverunreinigung vorbeugt. Diese Vorrichtung verhindert den Rückfluss, indem sie alle dem Ablassventil nachgelagerten Elemente in die Außenluft entlüftet (Symbol der Schutzzeinheit: DC).

BETRIEBSBEDINGUNGEN

Maximaler Betriebsdruck: 8 bar (116 psi)

Maximale Betriebstemperatur:

Version **HYDROPUL** 45 °C (113 °F) / Version **HYDROPUL HOT** 70 °C (158 °F)

Minimale Betriebstemperatur: 4 °C (39,2 °F)

TECHNISCHE ANGABEN

Atoxische, für Trinkwasser geeignete Materialien.

Kopf: **HYDROPUL 1**: Verstärktes Polyamid vom Typ PA66

HYDROPUL HOT 1: Verstärktes Polyamid vom Typ PA66

HYDROPUL 2-3: Verstärktes Polyamid PA66 + Anschlusseinheit aus Messing CW 617 N

HYDROPUL HOT 2-3: Verstärktes Polyamid PA66 + Anschlusseinheit aus Messing CW 617 N

Becher: Version **HYDROPUL** - SAN

Version **HYDROPUL HOT** - Verstärktes Polyamid PA66

Flachdichtungen: NBR.

Filterelement: Edelstahl AISI 304 L - Filtergrad: 70 µm.

Plättchen der Filterpatrone: Polypropylen.

O-Ringe: EPDM.

Kugelventil: Messing CW 614 N, außen vernickelt.

Abflussnippel: verstärktes Polypropylen.

Abflusstrichter: verstärktes Polypropylen.

ACHTUNG: Den Filter nur unter Einhaltung der Betriebsbedingungen verwenden. Wenn der Druck der Hydraulikanlage 8 bar, überschreitet, ist es obligatorisch, einen Druckminderer zu montieren. Es wird empfohlen, eine Vorrichtung gegen Druckstöße einzubauen, um den Filter zu schützen. Das Nichteinhalten der Betriebsbedingungen lässt die Garantie verfallen.

BEDIENUNGSHANDBUCH

- Ausschließlich zum Aufbereiten von Leitungswasser mit einer bekannten Trinkwasserqualität verwenden und nur für Wasser mit einem pH-Wert zwischen 6,5 und 9,5. Nicht für Gas oder unter Druck stehendes Gas benutzen.
- Die auf dem Etikette angegebenen Betriebsgrenzen einhalten und gegen Frost und zu starke Hitze schützen.
- Gegen Lichteinfall schützen, nur die undurchsichtigen Modelle **HYDROPUL HOT** dürfen bei vollem Lichteinfall montiert werden.
- Für die Filterung von warmem Wasser (bis 70 °C) nur die Modelle **HYDROPUL HOT** benutzen.
- Wenn der Filter längere Zeit nicht verwendet wird, die Patrone herausnehmen.
- Bei der erneuten Montage: Das Wasser vor dem gebrauch mindestens 5 Minuten lang durchfließen lassen.

HINWEIS: Der Gebrauch für Trinkwasser ist nicht erlaubt, wenn der Filter zuvor für technische/technologische Zwecke verwendet wurde, die vom vorgesehenen abweichen, oder für Wasser, das nicht trinkbar ist oder für sonstige Flüssigkeiten.

HINWEIS: Wenn der Filter für andere Zwecke als die angegeben verwendet werden soll, ist eine Genehmigung seitens des Technikers des Herstellers bzw. Händlers erforderlich.

Angaben zur Entsorgung: Wenn der Filter nicht mehr benutzt wird, muss er den geltenden lokalen und nationalen Gesetzen gemäß und unter Beachtung des CER-Codes entsorgt werden.

ALLGEMEINE HINWEISE

Überprüfen, ob das Gerät eventuell Transportschäden aufweist.

ACHTUNG: Der Hersteller lehnt jegliche Haftung ab, wenn Veränderungen vorgenommen und Fehler beim Anschluss an die Wasserleitung begangen wurden, die auf eine Nichtbeachtung der in den Montagehandbüchern der Geräte aufgeführten Anweisungen und der anzuwendenden Gesetze und Vorschriften zurückzuführen sind. Es ist untersagt, das Gerät für andere als die angegebenen Zwecke zu verwenden.

SICHERHEITSHINWEISE

Das Handbuch aufmerksam lesen und se sorgfältig an einem trockenen und geschützten Ort in der Nähe des Gerätes aufbewahren, damit bei Bedarf darin nachgelesen werden kann.

- Das verwendete Verpackungsmaterial darf nicht in der Reichweite von Kindern zurückgelassen werden. Es ist ratsam, die Verpackung für eine zukünftige Wiederverwertung aufzubewahren. Andernfalls müssen die Verpackungsmaterialien den diesbezüglich geltenden Normen gemäß entsorgt werden.
- Sollte das Gerät beschädigt sein oder sichtbare Mängel oder Funktionsstörungen aufweisen, darf es weder benutzt werden noch darf es zerlegt oder bearbeitet werden. Wenden Sie sich bitte direkt an den Händler, um es reparieren zu lassen.

Vor der Montage überprüfen, ob die Leitungswasseranlage technisch einwandfrei ausgelegt ist.

- Sollte der Betriebsdruck 8 bar überschreiten, muss vor dem Filter ein Druckminderer eingebaut werden.
- Das Gerät darf keine „Druckstöße“ erfahren (Druckspitzen, die gewöhnlich durch Öffnen/Schließen von Schnellumschaltventilen entstehen); falls solche Druckstöße vorkommen können, muss dem Gerät nachgeschaltet ein geeignetes dagegen wirkendes System eingebaut werden (Expansionsgefäß, Dämpfer, usw.) .
- Nur Originalzubehör benutzen.

ACHTUNG: Der Hersteller lehnt jegliche Haftung für eventuelle Personen-, Tier- oder Sachschäden ab, wenn das Gerät nicht sachgemäß oder nicht den Bedienungsanweisungen entsprechend verwendet oder verändert wird.

In folgenden Fällen lehnt der Hersteller die Haftung ab:

- Unsachgemäße Verwendung des Gerätes.

- Verwendung entgegen der spezifischen lokalen Vorschriften (Zuläufe, Installation und Wartung).
- Installation durch nicht befugtes Personal.
- Störungen am Wasserzulauf (Druckschwankungen, Überdruck im Netz).
- Nicht angemessene Umgebungstemperatur.
- Mangelhafte Ausführung der vorgesehenen Wartung.
- Nicht genehmigte Änderungen oder Eingriffe.
- Verwendung von nicht originalen Ersatzteilen.
- Komplette oder teilweise Nichtbeachtung der Anweisungen.

VERPACKUNG

Das Gerät wird in einer Kartonschachtel geliefert.

Nach dem Entfernen der Verpackung überprüfen, ob das Gerät eventuelle Transportschäden aufweist.

Der Hersteller weist darauf hin, dass die Garantie keine Transportschäden oder in der Lade- und Handlingsphase aufgetretene Schäden deckt.

Das Verpackungsmaterial nicht einfach herum liegen lassen, es könnte eine Gefahrenquelle darstellen. Bei Bedarf für die den diesbezüglichen Gesetzen entsprechende Entsorgung sorgen.

MONTAGE- UND INSTALLATIONSHANDBUCH

Vor der Montage überprüfen, ob die Leitungswasseranlage technisch einwandfrei ausgelegt ist.

INSTALLATION

- Den Hauptwasserhahn schließen.
- Vermeiden, dass an den Anschlussstellen zu den Leitungen Spannungen bestehen
- Bei der Montage des Ein- und Auslaufs des Filters die richtungsweisenden Pfeile am Filterkopf beachten
- Vor dem Filter ein Manometer zum Ablesen des Einlaufdrucks, und nach dem Filter eines für den Auslaufdruck montieren.
- Den Anschluss an die Leitungen nur mit zylindrischen Anschlüssen vom Gas-Typ (BSP - ISO 228), wenn möglich mit flexiblen Schläuchen, vornehmen.

ACHTUNG: Nur TEFLON® in Form eines Bandes als Abdichtungsmaterial benutzen, keine anderen Dichtungsmittel, andernfalls verfällt die Garantie.

TECHNISCHE ANGABEN - Folgendes ist sicherzustellen:

- Die Anlage mit einem manuellen oder automatischen System für die Ausgabe von nicht aufbereitetem Wasser ausgestattet ist, durch das die Ausgabe des aufbereiteten gesperrt wird (Bypass).
- Die mit dem Wassernetz verbundene Hydraulikanlage, an der das Gerät installiert wird, an ein über ein System verfügt, das in der Lage ist, zu garantieren, dass das aufbereitete Wasser nicht in das Netz zurückfließen kann, und dass Probenahmestellen für die Analyse vor und nach der Aufbereitung vorhanden sind.
- Alle O-Ringe zum Abdichten angemessen geschmiert sind (nur Schmiermittel verwenden, die für Anwendungen in der Lebensmittelindustrie geeignet sind)

ACHTUNG: Wenn andere Filter als die originalen Filter von Atlas® benutzt werden, verfällt die Garantie.

HINWEIS: Für das Handling des Produkts die folgenden Hygienemaßnahmen anwenden:

- Das Produkt nur mit sauberen Händen berühren oder saubere Handschuhe anziehen.
- Wenn das Produkt aus der Schachtel genommen wurde, muss der Filter an die Anlage angeschlossen werden. Bei mangelnder Installation den Filter gegen Staub und Feuchtigkeit geschützt aufbewahren.
- Während der Installation der Patrone im Behälter den Becher des Behälters mit kaltem Wasser und einem weichen Schwamm reinigen.

ANSCHLUSS DES ABFLUSSES AM HYDRAULIKNETZ

Einen mit einer Schelle befestigten mit Wachs beschichteten Gummischlauch am Abflusstrichter oder an der Schlauchverbindung am Becherboden des Filters anschließen und diesen zum Abfluss leiten. Der Abflusspunkt muss sich auf einer Höhe unterhalb des Abflusstrichters oder der Schlauchverbindung befinden. Der mit Wachs beschichtete Gummischlauch darf nicht länger als 3 Meter sein.

ACHTUNG: Vermeiden, dass der mit Wachs beschichtete Gummischlauch Biegungen und Knicke erleidet: Dies könnte zu Gegendruck am Abfluss und daraus folgenden Störungen führen.

INBETRIEBSETZUNG

Wenn die Installation und die Anschlussarbeiten des Filterabflusses abgeschlossen sind, wie folgt vorgehen:

- Durch schrittweises Aufdrehen des in den Filter laufenden Wassers sicherstellen, dass keine Wasserverluste vorliegen;
- Den Filter stufenweise bis etwa auf 3/4 füllen und dann die im Filter vorhandene Luft wie folgt entlüften: Einen dem Filter nachgeschalteten Hahn öffnen und prüfen, dass die gesamte Luft ausgestoßen wird, bis der Filter komplett mit Wasser gefüllt ist. Dann den nachgeschalteten Hahn wieder schließen. Jetzt ist der Filter bereit für die sachgemäße Verwendung.

HINWEISE

Die reinigenden Filter **HYDROPUL** ausschließlich zum Filtern von Netz- oder Brunnenwasser und auf jeden Fall von Wasser mit einem pH-Wert zwischen 6.5 und 9.5, sowie zum Filtern von Sand, Splintern und weiteren groben Verunreinigungen verwenden. Den Filter nicht für die Filterung von Schlamm verwenden. Keine anderen Flüssigkeiten filtern.

ACHTUNG: Die reinigenden Filter **HYDROPUL** sind keine Filter, durch die das Wasser zu Trinkwasser wird, das gefilterte Wasser nicht als Trinkwasser benutzen, wenn die Wasserqualität nicht bekannt ist. Atlas Filter lehnt jede Haftung für den nicht zweckmäßigen Gebrauch der Filter **HYDROPUL** ab.

WARTUNGSHANDBUCH

REINIGUNG DES FILTERELEMENTS:

Die regelmäßige Wartung des Filters besteht aus einer Gleichstrom-Reinigung der Filterpatrone durch Öffnen des Ablassventils für 15/20 Sekunden.

ACHTUNG: Bei einem HYDROPUL-Filter für warmes Wasser das Ablassventil mit einem Werkzeug öffnen, damit Sicherheit bei der Arbeit gewährleistet ist und der direkte Kontakt mit dem heißen Hahn und Filter vermieden wird. Falls die Patrone nach dem Waschen nicht perfekt sauber ist, das Verfahren auf dieselbe Art ein oder zwei Mal wiederholen, bis der gewünschte Reinigungsgrad erreicht ist. Sollte es nicht möglich sein, einen für den guten Betrieb des Filters akzeptablen Sauberheitsgrad zu erreichen, die weiter unten aufgeführte außerordentliche Wartung vornehmen.

Anmerkungen für eine optimale regelmäßige Wartung:

Anmerkung 1: Die regelmäßigen Wartungsarbeiten ausführen, bevor der Druckunterschied zwischen dem vor- und dem nachgeschalteten Manometer 1 bar überschreitet.

Anmerkung 2: Bei aus dem städtischen Versorgungsnetz stammendem Wasser wird empfohlen, die Wartungsarbeiten mindestens einmal alle drei Monate auszuführen, und das Verfahren zwei bis dreimal nacheinander zu wiederholen, nachdem ein paar Sekunden abgewartet wurde, bis sich die schwebenden Partikel gesetzt haben.

Anmerkung 3: Bei aus einem Brunnen stammendem Wasser wird empfohlen, die Wartungsarbeiten einmal pro Monat auszuführen, und das Verfahren zwei bis dreimal nacheinander zu wiederholen, nachdem ein paar Sekunden abgewartet wurde, bis sich die schwebenden Partikel gesetzt haben.

HINWEIS: Während des Waschverfahrens wird das gefilterte Wasser in jedem Fall an den Verbraucher abgegeben.

Es wird empfohlen, die Wasserausgabe an die Verbraucher zu unterbrechen, indem die Hähne geschlossen werden, oder indem der (eventuell montierte) dem Filter nachgeschaltete Bypass-Hahn benutzt wird, um maximale Genauigkeit zu erzielen und die bestmögliche Reinigung der Patrone zu erhalten.

AUSSERORDENTLICHE WARTUNG

Im Laufe der Zeit kann die Reinigung der Patrone mit den Verfahren für die regelmäßige Wartung problematisch werden, weil am Netz der Patrone Ablagerungen entstanden sind.

In diesem Fall gemäß dem folgenden Verfahren eine außerordentliche Reinigung der Patrone vornehmen:

- Den Wasserfluss vor dem Filter unterbrechen;
- Den Druck des Filters ablassen, indem ein Hahn der dem Filter nachgelagerten Hydraulikanlage oder des Ablasshahn geöffnet wird;
- Den Filter durch Abschrauben des Bechers vom Kopf mit dem entsprechenden Öffnungsschlüssel öffnen (serienmäßig mitgeliefert);
- Die Patrone herausziehen (dazu Schutzhandschuhe benutzen, um mögliche Verletzungen durch das abgenutzte Netz zu vermeiden);
- Die Patrone unter einem kalten Wasserstrahl reinigen und eventuell eine weiche Bürste zu Hilfe nehmen, um den Großteil der Verunreinigungen zu entfernen; wenn die Patrone beschädigt ist, muss sie durch eine neue ersetzt werden;
- Überprüfen, ob die O-Ringe zum Abdichten noch ausreichend geschmiert sind (die O-Ringe bei Bedarf austauschen);
- Die saubere Filterpatrone in ihrem Sitz im Kopf positionieren;
- Den Becher am Kopf anschrauben;
- Den Filter unter Befolgung der Verfahren zur "INBETRIEBSETZUNG" wieder in Betrieb setzen;

HINWEIS: Die Patrone und der Filterbecher haben eine durchschnittliche Lebensdauer: Es wird empfohlen, die Patrone mindestens alle 3 Jahre auszutauschen. Der Filterbecher muss mindestens alle 5 Jahre durch einen neuen ersetzt werden. Die Entsorgung der Patronen und der Becher, die nicht mehr benutzt werden, muss den diesbezüglich geltenden Gesetzen gemäß erfolgen.

Eine sorgfältige planmäßige und außerplanmäßige Wartung und regelmäßige geplante Kontrollen garantieren auf lange Sicht den guten Zustand und die Funktionstüchtigkeit des Geräts.

ACHTUNG: Alle Eingriffe für die regelmäßige und außerordentliche Wartung müssen ausgeführt werden, wenn das Gerät hydraulisch ausgeschlossen ist. Alle Arbeiten an dem Gerät dürfen erst ausgeführt werden, nachdem die in diesem Handbuch aufgeführten Sicherheitsvorschriften gelesen wurden.

ACHTUNG: Der Käufer darf als einzigen Eingriff an dem Gerät die Wartung des Filterelements durchführen. Die Eingriffe für die regelmäßige und außerordentliche Wartung dürfen nur von einem spezialisierten Kundendienstzentrum ausgeführt werden.

HINWEIS: Außergewöhnliche Nutzungsbedingungen (Wasserqualität, Betriebsdruck, etc.) können eventuell kürzere Wartungsabstände erforderlich machen.

LEITFADEN ZUR PROBLEMLÖSUNG

Die Filter **HYDROPUL** werden mit strengsten Qualitätskontrollen hergestellt und strengen Tests bezüglich der Wirksamkeit und Widerstandsfähigkeit unterzogen.

Nachfolgend wird eine Reihe von Störungen aufgeführt, die aufgrund von anderen als den angegebenen Installations- und Wartungsfehlern oder Anwendungen, sowie durch mögliche Unachtsamkeit bei der Verwendung oder aufgrund von Verschleiß des Filters oder seiner Teile auftreten können.

PROBLEM	URSACHEN	ABHILFEN
Kein Wasseraustritt aus den Hähnen.	<ul style="list-style-type: none"> - Patrone verstopft. - Becher beschädigt. - Absperrventile und/oder Bypass geschlossen. 	<ul style="list-style-type: none"> - Die Patrone gemäß den Verfahren zur außerordentlichen Wartung reinigen. - Den Becher und den betreffenden O-Ring austauschen. - Das geschlossene Absperrventil oder die geschlossenen Bypässe öffnen.
Aus den Hähnen tritt kein gefiltertes Wasser aus.	<ul style="list-style-type: none"> - Patrone beschädigt. - Patronendichtung beschädigt. - Bypass-Ventil geöffnet. 	<ul style="list-style-type: none"> - Die Patrone ersetzen. - Die Dichtung der beschädigten Patrone austauschen. - Das Bypass-Ventil schließen.
Die Patrone reinigt sich nicht.	<ul style="list-style-type: none"> - Unzureichender Druck im Becher. 	<ul style="list-style-type: none"> - Die Abflussleitung überprüfen: Weist diese Verengungen oder zu enge Kurven auf, das Problem beheben.
Wasserverlust zwischen dem Kopf und dem Becher des Filters.	<ul style="list-style-type: none"> - O-Ring-Dichtung des Bechers beschädigt. 	<ul style="list-style-type: none"> - Den O-Ring ersetzen.
Wasserverlust aus den Anschlüssen zwischen Leitungen und seitlichen Gewinden des Filters.	<ul style="list-style-type: none"> - Dichtungsmittel (TEFLON®) nicht ausreichend. 	<ul style="list-style-type: none"> - Einige Schichten Dichtungsmittel (TEFLON®) hinzufügen.
Wasserverlust zwischen dem Becher und dem Ablassventil.	<ul style="list-style-type: none"> - Dichtung des Ablassventils beschädigt. 	<ul style="list-style-type: none"> - Die Dichtung ersetzen.

Garantiebestimmungen

- Das Klebeetikett nicht von der Schachtel entfernen, um das Produkt identifizieren zu können.
- Für EU-Länder gelten die Garantiebedingungen der Richtlinie 85/374/EWG in der jeweils gültigen Fassung und der Richtlinie 1999/44/EG in der jeweils gültigen Fassung. Für alle Länder, die nicht der EU angehören, wird für 12 Monate ab dem Kaufdatum, das durch einen offiziellen Beleg nachgewiesen werden muss, eine beschränkte Garantie gewährt. Die Haftung seitens Atlas Filtri S.r.l. beschränkt sich auf den Austausch des nachgewiesenermaßen defekten Produkts, der Versand, der Arbeitsaufwand und sonstige Reparaturkosten sind ausgeschlossen. Die Filterleistung und andere Leistungsparameter sind von der Garantie ausgeschlossen, da sie abhängig von der Wasserqualität schwanken.

Im Falle von Rechtsstreitigkeiten bestimmt Atlas Filtri S.r.l. den Gerichtshof von Padua als Gerichtssitz und die italienische Gesetzgebung und die italienischen Vorschriften als verbindlich.

Declaración Finalidades Específicas a las que el aparato está destinado:**filtros autolimpiantes HYDROPUL**

Los filtros autolimpiantes **HYDROPUL** se han diseñado y realizado usando soluciones técnicas innovadoras con respecto a la eficacia del sistema de limpieza del cartucho filtrante, con el lavado en equicorriente, que asegura la eliminación de las sustancias depositadas en la superficie del cartucho. El filtro tiene un grado de filtración nominal de 70 microm. Si el elemento filtrante está atascado, la operación de limpieza se debe ejecutar abriendo simplemente la válvula ubicada en el fondo del vaso. El caudal de agua en equicorriente lleva consigo partículas y sustancias depositadas en el cartucho y los transporta hacia el desagüe. Cuando se cierra la válvula, el filtro vuelve a funcionar inmediatamente. El filtro **HYDROPUL** está equipado con un embudo de descarga (opcional), dispositivo para la protección de la contaminación del agua potable en las instalaciones hidráulicas, para prevenir la contaminación por reflujo, que respeta la norma europea UNI EN 1717 de noviembre de 2002. Este dispositivo impide el reflujo eliminando el aire de todos los elementos después de la válvula de descarga (símbolo de la unidad de protección: DC).

CONDICIONES DE EJERCICIO

Presión máxima de ejercicio: 8 bares (116 psi)

Máxima temperatura de ejercicio:

versión **HYDROPUL** 45 °C (113 °F) / versión **HYDROPUL HOT** 70 °C (158 °F)

Temperatura mínima de ejercicio: 4 °C (39,2 °F)

ESPECIFICACIONES TÉCNICAS

Materiales atóxicos, idóneos para agua potable.

Cabezal: **HYDROPUL 1**: Poliamida PA66 reforzada

HYDROPUL HOT 1: Poliamida PA66 reforzada

HYDROPUL 2-3: Poliamida PA66 reforzada + grupo de acoplamiento de latón CW 617 N

HYDROPUL HOT 2-3: Poliamida PA66 reforzada + grupo de acoplamiento de latón CW 617 N

Vaso: versión **HYDROPUL** - SAN

versión **HYDROPUL HOT** - Poliamida PA66 reforzada

Juntas planas: NBR.

Cartucho filtrante: acero inoxidable AISI 304 L - grado de filtración: 70 µm.

Platillos cartucho filtrante: polipropileno.

Juntas tóricas: EPDM.

Válvula de bola: latón CW 614 N niquelado externamente.

Niple de descarga: polipropileno reforzado.

Embudo de descarga: polipropileno reforzado.

ATENCIÓN: utilice el filtro exclusivamente respetando las condiciones de ejercicio. Si la presión de la instalación hidráulica supera los 8 bar, es obligatorio instalar un reductor de presión. Se recomienda al instalación de un dispositivo anti golpe de ariete para la protección del filtro. Si no se respetan las condiciones de ejercicio, se anulan los términos de garantía.

MANUAL DE INSTRUCCIONES DE USO

- Utilícelo exclusivamente para tratar agua de red de calidad potable conocida, de todos modos, debe utilizarse solamente para aguas con pH de entre 6,5 y 9,5. No usar para aire y gas comprimidos.
- Respete los límites de uso indicados en la etiqueta, mantenga protegido del hielo y del calor excesivos.
- Mantenga protegido de fuentes luminosas, instale en plena luz solo modelos opacos **HYDROPUL HOT**.
- Para filtrar agua caliente (hasta 70 °C) use solo modelos **HYDROPUL HOT**.
- En caso de inutilización prolongada, quite el cartucho.
- Con el restablecimiento: haga fluir el agua durante al menos 5 minutos antes de usarla.

ADVERTENCIA: el uso para agua potable no se permite después de un uso técnico/tecnológico diferente del previsto o para agua no potable/otros líquidos.

ADVERTENCIA: para usos distintos de los previstos es obligatoria la autorización técnica del fabricante/revendedor.

Indicación de modalidad de eliminación: al final del período de uso del filtro, elimine según las normativas de ley vigentes, locales y nacionales, usando el código CER adecuado.

ADVERTENCIAS GENERALES

Asegúrese de que el aparato no haya sufrido daños durante el transporte.

ATENCIÓN: el fabricante declina toda responsabilidad en caso de modificaciones y errores de conexión hidráulica, causados por el incumplimiento de las instrucciones que figuran en los manuales de instalación de los aparatos y de las leyes y normativas aplicables.

Está prohibido utilizar el aparato para fines distintos de los previstos.

ADVERTENCIAS DE SEGURIDAD

Lea atentamente el manual de instrucciones y guárdelo con cuidado, en un lugar seco y protegido; guárdelo cerca del aparato, para poder consultarlo cuando sea necesario.

- No deje el material utilizado para el embalaje al alcance de los niños. Se recomienda conservar el embalaje para una reutilización futura; de lo contrario elimine los materiales según las normativas vigentes al respecto.
- Si el aparato está dañado o presenta defectos visibles o anomalías de funcionamiento, se recomienda no utilizarlo ni intentar desmontarlo o alterarlo. Para la reparación, póngase en contacto directamente con el revendedor.

Antes de la instalación, compruebe que la instalación hidráulica se realice según las normas técnicas.

- En caso de presión de trabajo superior a 8 bares, se debe instalar un reductor de presión en la parte anterior.
- No exponga el equipo a "golpes de ariete" (picos instantáneos de presión, que normalmente pueden ser causados por el cierre/apertura de válvulas de cierre rápido); en caso de posibles manifestaciones de "golpe de ariete", instale un sistema anti-golpe de ariete idóneo (vaso de expansión, amortiguadores, etc.) después del aparato.
- Utilice solo accesorios originales.

ATENCIÓN: en caso de uso inapropiado, no conforme con las instrucciones de uso, o de alteración del aparato, el fabricante no es responsable de los posibles daños a personas, animales o cosas.

El fabricante se exime de toda responsabilidad en los casos específicos que se citan a continuación:

- Uso impropio del aparato.
- Uso contrario a las normativas nacionales específicas (alimentaciones, instalación y mantenimiento).
- Instalación realizada por personal no autorizado
- Problemas en el agua de alimentación (cambios de presión, sobrepresiones de red).
- Temperatura del medio ambiente de funcionamiento no adecuada.

- Deficiencias en el mantenimiento previsto
- Modificaciones o intervenciones no autorizadas
- Uso de repuestos no originales.
- Incumplimiento total o parcial de las instrucciones

EMBALAJE

El aparato se envía en una caja de cartón.

Una vez quitado el embalaje, compruebe que el aparato no se haya dañado durante el transporte.

El fabricante recuerda que la garantía no cubre daños que se deriven del transporte o de las fases de carga y desplazamiento.

No deje descuidados los materiales de embalaje, porque son potenciales fuentes de peligro; elimínelos según las disposiciones vigentes al respecto.

MANUAL DE MONTAJE E INSTALACIÓN

Antes de la instalación, compruebe que la instalación hidráulica se realice según las normas técnicas.

MONTAJE

- Cierre la llave general del agua.
- Evite cualquier tensión en las conexiones de unión con las tuberías
- Conecte la entrada y la salida del filtro siguiendo las flechas direccionales del cabezal del filtro
- Instale un manómetro antes del filtro para la lectura de la presión en entrada y uno después para la lectura de la presión en salida.
- Conecte a las tuberías utilizando racores cilíndricos, tipo gas BSP - ISO 228), preferentemente con tubos flexibles.

ATENCIÓN: use solo TEFLON® de cinta para sellar las conexiones del filtro, no use otro tipo de material sellante, porque en ese caso se vence la garantía.

NOTAS TÉCNICAS - Asegúrese de que:

- La instalación tenga un sistema, manual o automático, que permita la distribución del agua no tratada, interrumpiendo la distribución de la tratada (by-pass).
- La instalación hidráulica realizada para la instalación del equipo, conectada a la red de acueducto, tenga un sistema que permita asegurar el no retorno del agua tratada en red y de puntos de extracción para el análisis antes y después del tratamiento aplicado.
- Todas las juntas tóricas estén lubricadas correctamente (usar solo lubricantes idóneos para la aplicación en la industria alimentaria).

ATENCIÓN: el uso de cartuchos diferentes a los originales Atlas Filtri® hace que se venza la garantía.

ADVERTENCIA: use los siguientes modos higiénicos de manipulación del producto:

- Manipule el producto con las manos limpias o use guantes limpios.
- Cuando el filtro se extrae de la caja se debe conectar a la instalación; si no se instala, consérvelo protegido contra el polvo y la humedad.
- Durante la instalación del cartucho en el recipiente, limpie el vaso del recipiente con agua fría y una esponja suave.

CONEXIÓN DEL DESAGÜE A LA RED DE DISTRIBUCIÓN DEL AGUA

Conecte al embudo de desagüe ubicado en la base del vaso del filtro, un tubo de caucho entelado oportunamente fijado con una anilla y dirijalo hacia el desagüe. El punto de desagüe se debe hallar a una altura menor que la del embudo de desagüe o del portamanguera. La longitud del tubo de caucho entelado no debe superar los 3 metros.

ATENCIÓN: evite pliegues o estrangulamientos del tubo de caucho entelado: podría generar contrapresiones en la descarga con el consiguiente problema de funcionamiento.

PUESTA EN FUNCIONAMIENTO

Una vez completadas las operaciones de instalación y de conexión de la descarga del filtro, realice los siguientes procedimientos:

- Verifique no haya pérdidas hidráulicas, abriendo gradualmente el agua de entrada en el filtro;
- Llene el filtro de forma gradual hasta alrededor de 3/4 del llenado y haga salir el aire presente en el filtro de la siguiente manera: abra un grifo antes del filtro comprobando que se expulse todo el aire hasta que el filtro se llene completamente con agua, entonces cierre el grifo. Llegado este punto, el filtro está listo para ser utilizado de manera correcta.

ADVERTENCIAS

Utilice los filtros autolimpiantes **HYDROPUL** solo para filtrar agua de red o de pozo, y de todas formas para agua con pH comprendido entre 6.5 y 9.5, para el filtrado de arena, tasquiles y otras impurezas ordinarias. No emplee el filtro para filtrar limo. No filtre otros líquidos.

ATENCIÓN: los filtros autolimpiantes **HYDROPUL** no son potabilizadores, no use el agua filtrada para uso potable si no conoce perfectamente la calidad del agua. Atlas Filtri se exime de toda responsabilidad en caso de uso impropio de los filtros **HYDROPUL**.

MANUAL DE MANTENIMIENTO

LIMPIEZA DEL CARTUCHO FILTRANTE:

El mantenimiento ordinario consiste en lavar en equicorriente el cartucho filtrante, abriendo la válvula de desagüe durante 15-20 segundos.

ATENCIÓN: en el caso de filtro **HYDROPUL** para agua caliente, abra la válvula de desagüe con una herramienta adecuada que permita trabajar de forma segura, evitando el contacto directo con la válvula y el filtro a alta temperatura.

Si el cartucho no está perfectamente limpio después de la operación de lavado, repita la operación de la misma manera una o varias veces hasta que se obtenga la limpieza que se quiere. Si no se lograra obtener una limpieza aceptable para el funcionamiento correcto del filtro, realice el procedimiento de mantenimiento extraordinario indicado más adelante.

Notas para un excelente mantenimiento ordinario:

Nota 1: realice el procedimiento de mantenimiento ordinario antes de que la diferencia de presión entre el manómetro anterior y el posterior supere 1 bar.

Nota 2: para agua extraída del acueducto se recomienda realizar el mantenimiento ordinario al menos una vez cada tres meses, repitiendo la operación, si es necesario, 2 o 3 veces seguidas, después de dejar decantar las suspensiones durante algunos segundos.

Nota 3: para agua extraída del pozo se recomienda realizar el mantenimiento ordinario una vez al mes, repitiendo la operación, si es necesario, 2 o 3 veces seguidas, después de dejar decantar las suspensiones durante algunos segundos.

ADVERTENCIA: Durante las operaciones de lavado, el agua filtrada se suministra a la aplicación.

Se recomienda interrumpir la distribución de agua a las aplicaciones, cerrando los grifos o la válvula de bypass (si está instalada) después del filtro, para alcanzar la máxima presión y obtener la mejor limpieza del cartucho.

MANTENIMIENTO EXTRAORDINARIO

Con el tiempo la limpieza del cartucho realizada con las operaciones de mantenimiento ordinario puede volverse problemática a causa de posibles depósitos en la malla del cartucho.

En este caso es necesario realizar una limpieza extraordinaria del cartucho siguiendo los siguientes procedimientos:

- Interrumpa el caudal de agua antes del filtro;
- Descargue la presión del filtro abriendo un grifo en la instalación hidráulica después del filtro o el grifo de descarga;
- Abra el filtro desenroscando el vaso del cabezal utilizando la llave de apertura (suministrada de serie) indicada para ello;
- Extraiga el cartucho (usando guantes de protección para evitar posibles abrasiones debidas a la malla desgastada);
- Lave el cartucho bajo un chorro de agua fría y si fuera necesario, utilice un cepillo suave para sacar la mayoría de las impurezas; si el cartucho está dañado, sustitúyalo con uno nuevo;
- Compruebe que las juntas tóricas estén lubricadas correctamente (sustitúyalas si es necesario);
- Introduzca el cartucho limpio en el correspondiente compartimento del cabezal;
- Enrosque el vaso en el cabezal;
- Ponga de nuevo en funcionamiento el filtro siguiendo los procedimientos de "PUESTA EN FUNCIONAMIENTO"

ADVERTENCIA: el cartucho y el vaso del filtro tienen una vida media útil: se recomienda sustituir el cartucho al menos cada 3 años. El vaso del filtro se debe sustituir con uno nuevo al menos cada 5 años. La eliminación de los cartuchos y de los vasos que ya no se pueden usar se debe realizar respetando las respectivas disposiciones de ley vigentes.

Las operaciones de mantenimiento ordinario/extraordinario minuciosas y los controles programados regulares garantizan la conservación y la eficiencia del aparato a lo largo del tiempo.

ATENCIÓN: todas las operaciones de mantenimiento, tanto ordinario como extraordinario, se deben realizar con el aparato desconectado de la red hidráulica. Cualquier operación en el aparato deberá realizarse solo después de haber leído las instrucciones de seguridad enumeradas en este manual.

ATENCIÓN: el comprador está autorizado a intervenir en el aparato únicamente para la limpieza del elemento filtrante. Con respecto a las intervenciones no descritas o extraordinarias, estas las debe realizar solo un centro de asistencia técnica especializado.

NOTA: las condiciones de uso especiales (tipo de agua, presión de ejercicio, etc.) pueden hacer que se necesiten operaciones de mantenimiento en plazos más breves y frecuentes.

GUÍA DE RESOLUCIÓN DE FALLOS

Los filtros **HYDROPUL** se realizan siguiendo los más rígidos controles de calidad y se someten a severas pruebas de eficiencia y resistencia.

A continuación se presenta una serie de inconvenientes que se pueden producir debidos a defectos de montaje, mantenimiento o uso distintos de los indicados, a descuidos en el uso o al desgaste del filtro y de sus partes.

PROBLEMA	CAUSAS	SOLUCIONES
No sale agua de los grifos.	<ul style="list-style-type: none">- El cartucho está atascado.- El vaso está roto.- Válvulas de cierre y/o by-pass cerrados.	<ul style="list-style-type: none">- Limpie el cartucho siguiendo los procedimientos de mantenimiento extraordinario.- Sustituya el vaso y la junta tórica correspondiente.- Abra la válvula de cierre o de derivación cerradas.
Sale agua no filtrada de los grifos.	<ul style="list-style-type: none">- El cartucho está roto.- La junta del cartucho está estropeada.- La válvula de derivación está abierta.	<ul style="list-style-type: none">- Sustituya el cartucho;- Cambie la junta del cartucho estropeada.- Cierre la válvula de by-pass.
El cartucho no se limpia.	<ul style="list-style-type: none">- La presión dentro del vaso es insuficiente.	<ul style="list-style-type: none">- Controle el tubo de desagüe. Si está estrangulado o excesivamente curvado, elimine el inconveniente.
El agua trefila entre el cabezal y el vaso del filtro.	<ul style="list-style-type: none">- Junta tórica de estanqueidad del vaso estropeada.	<ul style="list-style-type: none">- Sustituya la junta tórica.
Escape de agua desde las conexiones entre las tuberías y el roscado lateral del filtro.	<ul style="list-style-type: none">- El material sellante (TEFLON®) no es suficiente.	<ul style="list-style-type: none">- Añada una vuelta de material sellante (TEFLON®).
El agua trefila entre el vaso y la válvula de desagüe.	<ul style="list-style-type: none">- La junta de la válvula de desagüe está estropeada.	<ul style="list-style-type: none">- Sustituya la junta.

Garantías

- Conserve la etiqueta colocada en el paquete para identificar el producto.
- Para los países miembros de la UE, se aplican los términos de garantía que se indican en la Directiva 1999/44/CE y 2011/83/UE. Para los países extra UE, el producto tiene una garantía limitada de 12 meses a partir de la fecha de compra probada con una factura regular. La responsabilidad de Atlas Filtri S.r.l. se limita exclusivamente a la sustitución del producto con defecto comprobado, excluyendo los costes de envío, instalación y otras reparaciones. No se da ninguna garantía sobre la filtración ni sobre ningún otro tipo de rendimiento, ya que los mismos pueden variar en función de las condiciones del agua del lugar. Para cualquier controversia, Atlas Filtri S.r.l. establece el Tribunal de Padua como autoridad competente, con la aplicación de los reglamentos y de las leyes italianas.



Prezado Cliente, agradecemos por ter escolhido este produto Atlas Filtri®, fabricado em Itália.

Declaração das Funções Específicas referidas a este aparelho:

filtros de limpeza HYDROPUL

Os filtros de limpeza automática **HYDROPUL** foram projetados e fabricados usando soluções técnicas inovadoras em termos de eficiência do sistema de limpeza do cartucho do filtro, através de lavagem equicorrente, que assegura a remoção das substâncias depositadas na superfície do cartucho. O filtro tem um caudal nominal 70 micron. Quando o elemento filtrante está obstruído, o ciclo de limpeza é simplesmente realizado por meio da abertura da válvula no fundo da taça. O fluxo equicorrente de água arrasta as partículas e substâncias depositadas no cartucho e transporta-as para o dreno. Quando a válvula fecha, o filtro torna-se imediatamente operacional novamente.

O filtro **HYDROPUL** pode ser equipado com um funil de drenagem (opcional), um dispositivo para proteger a água potável de ser poluída nos sistemas hidráulicos, com a função de prevenir o refluxo, de acordo com a Norma Europeia UNI EN 1717 de Novembro 2002. Este dispositivo previne o refluxo, purgando todos os elementos para a atmosfera a jusante da válvula de drenagem (símbolo da unidade de proteção: DC).

CONDIÇÕES DE OPERAÇÃO

Pressão de operação máxima: 8 bars (116 psi).

Temperatura de operação máxima:

versão **HYDROPUL** 45°C (113°F) / versão **HYDROPUL HOT** 70°C (158°F)

Temperatura de operação mínima: 4°C (39.2°F)

ESPECIFICAÇÕES TÉCNICAS

Materiais não tóxicos, adequados para água potável.

Cabeça: **HYDROPUL 1**: Poliamida PA66 reforçada

HYDROPUL HOT 1: Poliamida PA66 reforçada

HYDROPUL 2-3: Poliamida PA66 reforçada + unidade de acoplamento de bronze CW 617 N

HYDROPUL HOT 2-3: Poliamida PA66 reforçada + unidade de acoplamento de bronze CW 617 N

Taça: versão **HYDROPUL** - SAN

versão **HYDROPUL HOT** - Poliamida PA66 reforçada

Juntas planas: NBR

Cartucho de filtração: Aço inoxidável AISI 304 L – taxa de filtração: 70 m.

Tampas nas extremidades do cartucho de filtração: polipropileno.

O-rings: EPDM.

Válvula de esfera: bronze CW 614 N niquelado externamente

Bico de drenagem: polipropileno reforçado.

Funil de resíduos: polipropileno reforçado.

ATENÇÃO: usar apenas o filtro em conformidade com as condições de operação. Se a pressão do sistema hidráulico exceder 8 bar, instalar um redutor de pressão. Recomendamos a instalação de um dispositivo contra golpes de ariete para proteger o filtro. O incumprimento das condições de operação invalida a garantia.

MANUAL DE INSTRUÇÕES E USO

- Usar exclusivamente para tratar água potável de rede com uma qualidade conhecida e, de qualquer modo, usar apenas água com um pH entre 6,5 e 9,5. Não usar para ar comprimido e gases.
- Respeitar os limites de operação indicados na etiqueta. Manter afastado de gelo e calor excessivo.
- Manter afastado de fontes de iluminação, instalar apenas modelos **HYDROPUL HOT** opacos em caso de iluminação total.
- Usar apenas modelos **HYDROPUL HOT** para filtrar água quente (até 70°C)
- Se não usado durante um período de tempo prolongado, remover o cartucho.
- Quando se retoma o uso: deixar a água fluir durante, pelo menos, 5 minutos antes de usar.

AVISO: não usar água potável depois de usar o produto para funções técnicas/tecnológicas além da pretendida ou para água não potável/outros líquidos.

AVISO: para usos diferentes daqueles previstos, é obrigatório obter permissão técnica do fabricante/revendedor.

Instruções para a eliminação: depois do filtro ter sido usado, proceder com a eliminação de acordo com as normas locais e nacionais usando o código CER designado.

AVISOS GERAIS

Certificar-se de que o aparelho não foi danificado durante o transporte.

ATENÇÃO: o fabricante não assume qualquer responsabilidade em caso de erros de modificação da conexão da água, causados por não se ter respeitado as instruções presentes nos manuais de instalação do equipamento e as leis e regulamentos aplicáveis.

É proibido usar o aparelho para funções que não sejam aquelas pretendidas.

AVISOS DE SEGURANÇA

Ler atentamente os manual de instruções e mantê-lo em um local seco e protegido; guardá-lo junto do aparelho para que possa ser consultado sempre que for necessário.

- Não deixar o material usado para embalagem ao alcance de crianças. Recomenda-se guardar a embalagem para um uso futuro. Se não o fizer, eliminar os materiais de acordo com os regulamentos em vigor.
- Se o equipamento estiver danificado ou em caso de efeitos visíveis ou anomalias operacionais, recomenda-se de não o usar e de não tentar desmontá-lo ou repará-lo. Contactar o vendedor diretamente para reparações.

Antes da instalação, certificar-se de que o sistema hidráulico esteja completo de acordo com as melhores práticas.

- Para uma pressão de operação que exceda 8 bar, é necessário instalar um redutor de pressão a montante.
- Não expor o aparelho a 'golpes de ariete' (picos de pressão instantâneos, normalmente causados pela rápida abertura/fecho das válvulas). Caso haja qualquer sinal de 'golpe de ariete', instalar um sistema adequado para o prevenir (vaso de expansão, amortecedores, etc.) a jusante do aparelho.
- Usar apenas peças sobressalentes originais.

ATENÇÃO: em caso de um uso não apropriado, não em conformidade com as instruções de uso ou modificação do equipamento, o fabricante não é responsável por qualquer dano a pessoas, animais ou bens.

O fabricante está isento de qualquer responsabilidade nos casos específicos mencionados em baixo:

- Uso impróprio do aparelho.
- Uso contrário às normas nacionais específicas (alimentação, instalação e manutenção).
- Instalação realizada por pessoal não autorizado.
- Problemas de fornecimento de água (quedas de pressão, sobrepressão da rede).

- Temperatura de operação ambiental inadequada.
- Falta de manutenção programada.
- Modificações ou intervenções não autorizadas.
- Uso de peças sobressalentes não originais.
- Incumprimento total ou parcial das instruções.

EMBALAGEM

O aparelho é enviado em uma caixa de cartão.

Assim que a embalagem for removida, verificar o aparelho para se certificar que não se tenha danificado durante o transporte.

O fabricante recorda-lhe que a garantia não cobre danos causados pelo transporte ou durante as fases de carga e manipulação.

Não deixar os materiais de embalagem sem vigilância pois podem ser potenciais fontes de perigo. Se necessário, eliminá-los de acordo com os regulamentos aplicáveis.

MANUAL DE MONTAGEM E INSTALAÇÃO

Antes da instalação, certificar-se que o sistema hidráulico esteja completo de acordo com as melhores práticas.

INSTALAÇÃO:

- Fechar a torneira de água principal.
- Evitar qualquer tensão nas conexões dos tubos
- Conectar a entrada e a saída do filtro seguindo as setas direcionais da cabeça do filtro
- Instalar um manómetro a montante do filtro para ler a pressão de entrada e um a jusante do filtro para ler a pressão de saída.
- Usar apenas acessórios de gás cilíndricos quando se realizam conexões nos tubos (BSP – ISO 228), possivelmente usando tubos flexíveis.

ATENÇÃO: usar apenas fita TEFLON® para selar as conexões do filtro. Não usar qualquer outro tipo de material de selagem, isto causará a anulação da garantia.

NOTAS TÉCNICAS - Certificar-se que:

- O sistema esteja equipado com um sistema manual ou automático que permita o fornecimento de água não tratada, interrompendo o fornecimento de água tratada (um dispositivo bypass).
- O sistema hidráulico construído para a instalação deste aparelho, conectado à rede de fornecimento de água, esteja equipado com um sistema que assegure que a água tratada não retorne à rede e que tenha pontos de remoção para a análise antes e depois do tratamento aplicado.
- Todas as juntas circulares estejam adequadamente lubrificadas (usar apenas lubrificantes adequados para aplicação na indústria alimentar).

ATENÇÃO: o uso de cartuchos que não sejam originais Atlas Filtri® causa a anulação da garantia.

AVISO: adotar os seguintes métodos higiénicos para manipular o produto:

- Manipular o produto com mãos limpas ou usar luvas limpas.
- Assim que for removido da caixa, o filtro deve ser conectado ao sistema. Se não estiver instalado, manter o filtro afastado de pó e humidade.
- Quando se instala o cartucho no contentor, limpar a taça do contentor com água fria e uma esponja macia.

CONEXÃO DO DRENO À REDE

Conectar um tubo de tecido com borracha ao funil de resíduos ou conector de mangueira à base da taça do filtro, apertá-lo com um clipe e fixá-lo ao dreno. O ponto de descarga deve estar mais baixo que o do funil de resíduos ou conector de mangueira. O tubo de tecido com borracha não deve ter um comprimento superior a 3 metros.

ATENÇÃO: evitar dobras ou pontos de estrangulamento no tubo de tecido de borracha: podem gerar contrapressão no ponto de drenagem e causar maus funcionamentos.

COLOCAÇÃO EM FUNCIONAMENTO

Completar a instalação e a conexão do dreno do filtro e fazer os seguintes passos:

- Verificar a presença de qualquer fuga de água abrindo gradualmente a água entrando no filtro;
- Encher gradualmente o filtro até cerca de 3/4 do nível de enchimento e depois purgar o ar no filtro do seguinte modo: abrir a válvula a jusante do filtro e verificar que todo o ar seja expelido até que o filtro esteja completamente cheio de água, depois fechar a válvula a jusante. Agora o filtro está pronto para ser usado corretamente.

AVISO: Usar os filtro autolimpeza **HYDROPUL** apenas para filtrar água da rede ou poço e, em todo o caso, para filtrar água com um valor de pH entre 6,5 e 9,5 para filtrar areia, flocos e outras impurezas grosseiras. Não usar o filtro para filtrar lama. Não filtrar outros líquidos.

ATENÇÃO: os filtros de limpeza automática não são purificadores de água. Não usar a água filtrada para beber se a qualidade da água não for perfeitamente conhecida. Atlas Filtri não se responsabiliza pelo uso incorreto dos filtros **HYDROPUL**.

MANUAL DE MANUTENÇÃO

LIMPEZA DO CARTUCHO DE FILTRAÇÃO:

A manutenção de rotina consiste na lavagem do cartucho de filtração em equicorrente abrindo a válvula de drenagem durante 15/20 segundos.

ATENÇÃO: no caso de um filtro **HYDROPUL** para água quente, abrir a válvula de drenagem usando uma ferramenta especial que permite operar com segurança, evitando contacto direto com a válvula e o filtro de alta temperatura. Se o cartucho não estiver perfeitamente limpo depois de ter sido lavado, repetir a operação seguindo os mesmos passos uma ou mais vezes até que o nível desejado de limpeza seja obtido. Se não for possível obter um nível aceitável de limpeza para assegurar que o filtro funciona corretamente, seguir o procedimento de manutenção extraordinária indicado em baixo.

Notas para uma manutenção de rotina ideal:

Nota 1: realizar o procedimento de manutenção de rotina antes que a diferença de pressão entre o manómetro a montante e a jusante exceda 1 bar.

Nota 2: para água obtida da rede recomenda-se de realizar a manutenção de rotina pelo menos uma vez cada três meses, repetindo a operação 2 ou 3 vezes seguidas, se necessário, depois de ter permitido à matéria de assentar durante alguns segundos.

Nota 3: para água obtida de um poço recomenda-se de realizar a manutenção de rotina pelo menos uma vez por mês, repetindo a operação 2 ou 3 vezes seguidas, se necessário, depois de ter permitido à matéria de assentar durante alguns segundos.

AVISO: Durante a fase de lavagem, a água filtrada é ainda fornecida ao utilitário.

Recomenda-se de parar o fornecimento de água aos utilitários fechando as válvulas ou a válvula de bypass (se instalada) a jusante do filtro, para atingir a pressão máxima e obter o melhor nível de limpeza para o cartucho.

MANUTENÇÃO EXTRAORDINÁRIA

Com tempo, as operações de limpeza de cartucho realizadas por meio da manutenção de rotina podem tornar-se um problema devido a possíveis depósitos na rede do cartucho.

Neste caso, realizar uma operação de limpeza extraordinária no cartucho do seguinte modo:

- parar o fluxo de água a montante do filtro;
- descarregar a pressão do filtro abrindo uma válvula do sistema hidráulico a jusante do filtro ou válvula de drenagem;
- abrir o filtro desenroscando a taça da cabeça usando a chave de abertura especial (fornecida);
- remover o cartucho (usar luvas de proteção para evitar quaisquer arranhões devido à rede desgastada);
- lavar o cartucho sob um jato de água fria e, se necessário, usar uma escova macia para remover a maior parte das impurezas. Se o cartucho for danificado, substituí-lo por um novo;
- certificar-se de que as juntas circulares estejam adequadamente lubrificadas (substituí-las, se necessário);
- inserir o cartucho limpo no seu alojamento na cabeça;
- apertar a taça à cabeça;
- colocar novamente o filtro em funcionamento seguindo o "PROCEDIMENTO DE COLOCAÇÃO EM FUNCIONAMENTO"

AVISO: se o cartucho e a taça têm uma vida de serviço média: recomendamos a substituição do filtro, pelo menos, a cada 3 anos. A taça do filtro deve ser substituída por uma nova pelo menos uma vez a cada 5 anos. Cartuchos e taças que já não podem ser usados devem ser eliminados em conformidade com as provisões aplicáveis.

Uma correta manutenção de rotina/extraordinária e controlos programados regulares garantem a preservação ao longo do tempo e a eficiência do equipamento.

AVISO: todas as operações de manutenção de rotina e extraordinária devem ser realizadas desconectando hidráulicamente o aparelho. Qualquer operação no equipamento deve apenas ser realizada depois de lidos os requisitos de segurança listados neste manual.

ATENÇÃO: o comprador está autorizado para intervir no equipamento apenas para limpar o elemento filtrante. Relativamente às operações não descritas ou extraordinárias, estas podem apenas ser realizadas por um centro de assistência técnica especializado.

NOTA: condições particulares de uso (tipo de água, pressão de operação, etc.) podem exigir que a manutenção seja realizada mais frequentemente e a intervalos mais curtos.

RESOLUÇÃO DE PROBLEMAS

Os filtros **HYDROPUL** são fabricados seguindo os padrões de controlo de qualidade mais restritos e são submetidos a rigorosos testes de eficiência e resistência. Em baixo é listada uma série de problemas que podem ocorrer devido a uma instalação incorreta, manutenção errónea ou usos não pretendidos, devido a possíveis lapsos durante o uso ou, finalmente, devido ao desgaste do filtro e das suas partes.

PROBLEMA	CAUSA	SOLUÇÃO
Não sai água das torneiras.	<ul style="list-style-type: none">- Cartucho obstruído.- Taça danificada.- Válvulas de seccionamento e/ou válvulas de bypass fechadas.	<ul style="list-style-type: none">- Limpar o cartucho, seguir os procedimentos de manutenção extraordinária.- Substituir a taça e o respetivo o-ring.- Abrir a válvula de seccionamento ou bypass fechada.
Água não filtrada sai das torneiras.	<ul style="list-style-type: none">- Cartucho danificado.- Junta do cartucho danificada.- Válvula bypass aberta.	<ul style="list-style-type: none">- Substituir o cartucho.- Substituir a junta danificada do cartucho.- Fechar a válvula de bypass.
O cartucho não limpa.	<ul style="list-style-type: none">- Pressão insuficiente dentro da taça.	<ul style="list-style-type: none">- Verificar se o tubo de drenagem tem qualquer estrangulamento ou dobras apertadas; eliminar o problema.
Fuga de água entre a cabeça e a taça do filtro.	<ul style="list-style-type: none">- Junta circular da taça danificada.	<ul style="list-style-type: none">- Substituir a junta circular.
Fuga de água das conexões entre os tubos e as roscas laterais do filtro.	<ul style="list-style-type: none">- Vedante (TEFLON®) insuficiente.	<ul style="list-style-type: none">- Aplicar algumas camadas de vedante (TEFLON®).
Fuga de água entre a taça e a válvula de descarga.	<ul style="list-style-type: none">- Junta da válvula de escape danificada.	<ul style="list-style-type: none">- Substituir a junta.

Garantias

- Mantenha a etiqueta na embalagem para identificar o produto.
- Em países EU, os termos de garantia aplicável são aqueles indicados na Diretiva 85/374/CEE tal como alterada e na Diretiva 1999/44/EC tal como alterada. Para os países não pertencentes à Comunidade Europeia, o produto é entregue com uma garantia limitada por 12 meses a partir da data de compra, comprovada por um recibo. A responsabilidade da Atlas Filtri S.r.l. é limitada apenas à substituição do produto com defeito comprovado, excluindo transporte, mão-de-obra de instalação ou outros custos de reparação. Não há garantia para a filtração ou qualquer outro tipo de desempenho, que pode variar de acordo com as condições locais da água. Para qualquer controvérsia, a Atlas Filtri S.r.l. designa o Tribunal de Pádua como órgão competente, com a aplicação das Regulamentações e Leis italianas.



Уважаемый клиент, благодарим вас за выбор настоящего изделия Atlas Filtri[®], выпущенного в Италии.

Декларация о целях использования, для которых предназначено данное устройство:

самоочищающиеся фильтры HYDROPUL

Самоочищающиеся фильтры **HYDROPUL** разработаны и изготовлены с использованием инновационных технических решений в отношении эффективности системы очистки фильтрующего картриджа посредством промывки в одном направлении с потоком воды, что обеспечивает удаление частиц, осаждающихся на поверхности картриджа. Фильтр имеет номинальную степень фильтрации 70 микрон. При закупоривании фильтрующего элемента для его очистки достаточно открыть клапан, расположенный на дне стакана (см. рисунок 1). Противоток уносит с собой частицы и вещества, накопленные в картридже, и направляет их на слив. После закрытия крана фильтр немедленно возвращается в рабочее состояние. Фильтр **HYDROPUL** может быть оснащен сливной воронкой (опция), устройством защиты от загрязнения питьевой воды в гидравлической системе, способным предотвратить загрязнение из-за оттока воды, что соответствует европейскому стандарту UNI EN 1717 от ноября 2002. Это устройство препятствует оттоку, переводя в режим стравливания в атмосферу все элементы после сливного клапана (символ защитного устройства: DC).

РАБОЧИЕ УСЛОВИЯ

Максимальное рабочее давление: 8 бар (116 фунтов на кв. дюйм)

Максимальная рабочая температура:

версия **HYDROPUL** 45°C (113°F) / версия **HYDROPUL HOT** 70°C (158°F)

Минимальная рабочая температура: 4°C (39,2°F)

ТЕХНИЧЕСКИЕ УСЛОВИЯ

Нетоксичные материалы, подходящие для питьевой воды.

Головка фильтра: **HYDROPUL 1**: Усиленный полиамид PA66

HYDROPUL HOT 1: Усиленный полиамид PA66

HYDROPUL 2-3: Усиленный полиамид PA66 + латунный узел крепления CW 617 N

HYDROPUL HOT 2-3: Усиленный полиамид PA66 + латунный узел крепления CW 617 N

Стакан: версия **HYDROPUL** - SAN

версия **HYDROPUL HOT** - Усиленный полиамид PA66

Плоские уплотнительные прокладки: NBR.

Фильтрующий картридж: нержавеющая сталь AISI 304 L - степень фильтрации: 70 мкм.

Торцы фильтрующего картриджа: полипропилен.

Уплотнительные кольца: EPDM.

Шаровый клапан: латунь CW 614 N, никелированная снаружи.

Сливной патрубок: усиленный полипропилен.

Сливная воронка: усиленный полипропилен.

ВНИМАНИЕ: фильтр должен использоваться исключительно с соблюдением условий эксплуатации. Если давление в гидравлической системе превышает 8 бар, то необходимо установить редуктор давления. Рекомендуется установить устройство защиты фильтра от гидроудара. Несоблюдение условий эксплуатации ведет к прекращению действия гарантии.

РУКОВОДСТВО ПО ЭКСПЛУАТАЦИИ

- Используйте только для обработки питьевой водопроводной воды известного качества, и в любом случае используйте только для воды с pH между 6,5 и 9,5. Запрещено использовать для сжатого воздуха и газа.
- Соблюдайте эксплуатационные пределы, указанные на этикетке, не подвергайте чрезмерно низким и чрезмерно высоким температурам.
- Хранить в защищенном от света месте, для помещений с ярким освещением подходят только матовые модели **HYDROPUL HOT**.
- Для фильтрации горячей воды (до 70°C) используйте только модели **HYDROPUL HOT**.
- В случае длительного неиспользования фильтра, выньте картридж.
- После замены фильтра: спускайте воду в течение 5 минут прежде чем использовать ее.

ВНИМАНИЕ: запрещено использование фильтра для питьевой воды после его применения в технических/технологических целях, отличающихся от предусмотренных, или для не питьевой воды/других жидкостей.

ПРЕДУПРЕЖДЕНИЕ: для любых иных целей использования, отличающихся от предусмотренных, обязательным является разрешение технического специалиста от производителя/посредника.

Указания по утилизации: по окончании срока эксплуатации фильтра, необходимо утилизировать его в соответствии с действующими местными или национальными требованиями, используя соответствующий код CER (Европейского каталога отходов).

ОБЩИЕ ПРЕДУПРЕЖДЕНИЯ

Убедитесь, что прибор не был поврежден во время транспортировки.

ВНИМАНИЕ: производитель не несет ответственности в случае изменений и ошибок при гидравлическом подключении, связанных с несоблюдением инструкций, приведенных в руководствах по установке устройств, а также применимых законов и нормативов.

Запрещено использовать оборудование в целях, отличающихся от предусмотренных.

ПРЕДУПРЕЖДЕНИЯ ПО БЕЗОПАСНОСТИ

Внимательно прочтите инструкцию по эксплуатации и храните её в сухом и защищенном месте, желательно рядом с устройством, чтобы к ней можно было обратиться при необходимости.

- Не оставляйте упаковочный материал в местах, доступных для детей. Рекомендуется сохранить упаковочный материал для повторного использования, либо утилизировать его, согласно соответствующим нормативным требованиям.
- Если оборудование повреждено или имеет видимые дефекты или рабочие неисправности, рекомендуется не использовать его и не пытаться разобрать его или нарушить его целостность. Обратитесь напрямую к продавцу за ремонтом.

Перед установкой проверьте, чтобы гидравлическая система была выполнена в соответствии с нормами.

- В случае рабочего давления выше 8 бар, необходимо установить перед фильтром редуктор давления.
- Не подвергайте устройство гидроударам (кратковременные повышения давления, как правило, вследствие открытия/закрытия клапанов с быстроедействующим затвором); если наблюдаются гидроудары, установите соответствующую систему защиты от них (расширительный бачок, демпферы и т.п.) в линии после устройства.
- Используйте только оригинальные компоненты.

ВНИМАНИЕ: в случае неправильного использования, которое не соответствует инструкциям по эксплуатации, или нарушения целостности оборудования, производитель не несет ответственности за вред, причиненный персоналу, животным или имуществу.

Производитель не несет ответственность в следующих конкретных случаях:

- Неправильное использование оборудования.
- Использование, противоречащее нормативам, действующим в стране применения (питание, установка и техническое обслуживание).
- Установка, выполненная неквалифицированным персоналом.
- Проблемы с подачей воды (перепады давления, избыточное давление в сети).
- Несоответствующая температура рабочей среды.
- Халатность при проведении технического обслуживания.
- Изменения или вмешательство, выполненные без разрешения.
- Использование не оригинальных запасных частей.
- Полное или частичное невыполнение инструкций.

УПАКОВКА

Устройство транспортируется в картонной коробке.

Вынув прибор из упаковки, убедитесь, что он не был поврежден во время транспортировки.

Производитель напоминает, что гарантия не распространяется на возможный ущерб, причиненный во время транспортировки или при погрузочно-разгрузочных работах.

Не оставляйте упаковочный материал без присмотра, так как он является потенциальным источником опасности; при необходимости, утилизируйте его, согласно соответствующим нормативным требованиям.

РУКОВОДСТВО ПО МОНТАЖУ И УСТАНОВКЕ

Перед установкой проверьте, чтобы гидравлическая система была выполнена в соответствии с нормами.

УСТАНОВКА

- Закройте главный вентиль подачи воды.
- Не рекомендуется прилагать большие усилия при затяжке соединений трубопровода
- Соедините вход и выход фильтра, следуя стрелкам, указывающим направление, на головке фильтра
- Установите один манометр перед фильтром, для считывания давления на входе, и один после фильтра, для считывания давления на выходе.
- Выполните подсоединение к трубопроводу только цилиндрическими соединениями газового типа (BSP - ISO 228), желательно с использованием гибких шлангов.

ВНИМАНИЕ: используйте только фум-ленту TEFLON® для уплотнения соединений фильтра, использование другого уплотнительного материала ведет к прекращению действия гарантии.

ТЕХНИЧЕСКИЕ ЗАМЕЧАНИЯ - Убедитесь, что:

- Водопровод оснащен ручной или автоматической системой, позволяющей подавать необработанную воду, перекрыв подачу обработанной воды (обводная линия).
- Гидравлическая система, предназначенная для установки оборудования и соединенная с водопроводом, оснащена системой, способной обеспечить невозврат обработанной воды в сеть, и точками забора воды для анализа до и после ее обработки.
- Все уплотнительные кольца тщательно смазаны (используйте только смазку, подходящую для применения в пищевой промышленности).

ВНИМАНИЕ: использование фильтрующих элементов других марок, а не оригинальных картриджей Atlas Filtri®, прекращает действие гарантии.

ВНИМАНИЕ: при работе с изделием необходимо соблюдать следующие гигиенические требования:

- Работать с изделием только чистыми руками или использовать чистые перчатки.
- После извлечения фильтра из упаковки, его необходимо подключить в систему; если фильтр не смонтирован в систему, храните его в защищенном от пыли и влаги месте.
- При установке картриджа в контейнер, промойте стакан контейнера холодной водой и мягкой губкой.

ПОДКЛЮЧЕНИЕ СЛИВА К КАНАЛИЗАЦИИ

Подсоедините резиновый шланг с тканевой основой к сливной воронке или к штуцеру, расположенному в основании стакана фильтра, зафиксируйте шланг с помощью хомута и подведите его к месту слива. Место слива должно располагаться ниже сливной воронки или штуцера. Длина резинового шланга с тканевой основой не должна превышать 3 метров.

ВНИМАНИЕ: Подсоедините резиновый шланг с тканевой основой к сливной воронке или к штуцеру, расположенному в основании стакана фильтра, зафиксируйте шланг с помощью хомута и подведите его к месту слива. Место слива должно располагаться ниже сливной воронки или штуцера. Длина резинового шланга с тканевой основой не должна превышать 3 метров.

ВВОД В ЭКСПЛУАТАЦИЮ

После завершения операций по установке и подключению слива фильтра, выполните следующее:

- Убедитесь в отсутствии утечек жидкости, постепенно открывая подачу воды на входе в фильтр;
- Постепенно наполните фильтр на 3/4, а затем стравите воздух, оставшийся в фильтре, следующим образом: откройте кран после фильтра и убедитесь, что весь воздух вышел и фильтр полностью наполнен водой, затем закройте кран после фильтра. Теперь фильтр готов для правильного использования.

ВНИМАНИЕ

самоочищающиеся фильтры **HYDROPUL** предназначены исключительно для очистки водопроводной или колодезной воды с показателем pH в пределах от 6,5 до 9,5, для задержки песка, окислы и других загрязнений крупной фракции. Не используйте фильтр для задержки ила. Не производите фильтрование других жидкостей.

ВНИМАНИЕ: самоочищающиеся фильтры **HYDROPUL** не опресняют воду, не используйте фильтрованную воду для питья, если вы не уверены в качестве воды. Atlas Filtri не несет ответственности в случае ненадлежащего использования фильтров **HYDROPUL**.

РУКОВОДСТВО ПО ТЕХНИЧЕСКОМУ ОБСЛУЖИВАНИЮ

ЧИСТКА ФИЛЬТРУЮЩЕГО КАРТРИДЖА:

Плановое обслуживание заключается в выполнении промывки фильтрующего картриджа в одном направлении с потоком воды, открыв для этого сливной клапан на 15-20 секунд.

ВНИМАНИЕ: в случае использования фильтра **HYDROPUL** для горячей воды, открывайте сливной клапан при помощи соответствующего инструмента, позволяющего безопасно выполнять данную операцию, без непосредственного контакта с горячим клапаном и фильтром.

Если картридж недостаточно хорошо очищен после промывки, повторите операцию тем же способом один или более раз до получения нужной степени его очистки. При невозможности достичь чистоты, приемлемой для правильной работы фильтра, выполните процедуру по внеплановому техническому обслуживанию, указанную ниже.

Советы по плановому обслуживанию:

Совет 1: выполняйте плановое обслуживание до того, как разница давления в манометрах до и после фильтра превысит 1 бар.

Совет 2: если используется водопроводная вода, то рекомендуется выполнять плановое обслуживание не реже одного раза в три месяца, при необходимости повторяя операцию 2 или 3 раза подряд, давая взвеси осесть в течение нескольких секунд.

Совет 3: если используется колодезная вода, то рекомендуется выполнять плановое обслуживание раз в месяц, при необходимости повторяя операцию 2 или 3 раза подряд, давая взвеси осесть в течение нескольких секунд.

ПРЕДУПРЕЖДЕНИЕ: Во время операции промывки фильтрованная вода продолжает поступать потребителю. Рекомендуется перекрыть подачу воды потребителям, закрыв краны или кран обводной линии (если она предусмотрена) после фильтра, чтобы достичь максимального давления и наилучшей очистки картриджа.

ВНЕПЛАНОВОЕ ОБСЛУЖИВАНИЕ

Со временем чистка картриджа, выполняемая посредством операций планового обслуживания, может стать проблематичной по причине образования отложений на сетке картриджа.

В этом случае необходимо выполнить внеплановую очистку картриджа, согласно следующему порядку действий:

- перекройте поток воды на входе в фильтр;
- сбросьте давление в фильтре, открыв водопроводный кран, расположенный за фильтром, или сливной кран;
- откройте фильтр, отвинтив стакан от головки, воспользовавшись специальным ключом для открывания фильтра (поставляется в комплекте);
- выньте картридж (используя защитные перчатки, во избежание царапин ввиду изношенности оплетки);
- промойте картридж под струей холодной воды, используя при необходимости мягкую щетку для удаления основной части загрязнений; если картридж поврежден, замените его на новый;
- убедитесь, что уплотнительные кольца тщательно смазаны (замените уплотнительные кольца при необходимости);
- вставьте чистый картридж в соответствующее гнездо головки фильтра;
- привинтите стакан к головке фильтра;
- вновь введите фильтр в эксплуатацию, следуя указаниям, приведённым в разделе «ВВОД В ЭКСПЛУАТАЦИЮ»

ВНИМАНИЕ: картридж и стакан фильтра имеют средний срок эксплуатации: рекомендуется менять картридж не реже одного раза в 3 года. Стакан фильтра необходимо менять на новый не реже одного раза в 5 лет. Утилизация картриджей и стаканов, которые более не могут быть использованы, должна быть произведена согласно соответствующим нормативным требованиям.

Бережное плановое/внеплановое техническое обслуживание и регулярные проверки гарантируют долгий срок службы и эффективность оборудования.

ВНИМАНИЕ: все операции по обслуживанию, как плановому, так и внеплановому, должны осуществляться только при перекрытой подаче воды в устройство. Любые действия с оборудованием должны выполняться только после прочтения предписаний по технике безопасности, приведенных в этом руководстве.

ВНИМАНИЕ: покупатель может вмешиваться в оборудование только в целях чистки фильтрующего элемента. Любые не описанные здесь или экстренные вмешательства могут выполняться только сотрудниками специализированного центра технической поддержки.

ПРИМЕЧАНИЕ: особые условия использования (тип воды, рабочее давление и т.д.) могут потребовать более частого и регулярного технического обслуживания.

РУКОВОДСТВО ПО УСТРАНЕНИЮ НЕПОЛАДОК

Фильтры HYDROPUL изготовлены в соответствии с самыми строгими требованиями качества и прошли строгие испытания эффективности и прочности.

Ниже приведен список некоторых неисправностей, которые могут возникнуть в результате неправильной установки, ненадлежащего технического обслуживания или использования фильтра не по назначению, возможной небрежности при использовании, либо вследствие износа фильтра и его составляющих.

ПРОБЛЕМА	ПРИЧИНЫ	СПОСОБЫ УСТРАНЕНИЯ
Вода не выходит из кранов.	<ul style="list-style-type: none"> - Картридж засорен. - Повреждён стакан фильтра. - Закрыты отсечные и/или обводной клапаны. 	<ul style="list-style-type: none"> - Выполните очистку картриджа, следуя инструкциям по внеплановому техническому обслуживанию. - Замените стакан и соответствующее уплотнительное кольцо. - Откройте закрытый обводной или отсечной клапан.
Из кранов выходит нефильтрованная вода.	<ul style="list-style-type: none"> - Повреждён картридж фильтра. - Повреждено уплотнение картриджа. - Открыт обводной клапан. 	<ul style="list-style-type: none"> - Замените картридж. - Замените поврежденное уплотнение картриджа. - Закройте обводной клапан.
Картридж не очищается.	<ul style="list-style-type: none"> - Недостаточное давление внутри стакана. 	<ul style="list-style-type: none"> - Проверьте сливной шланг, уберите возможно присутствующие заломы или придавленные участки.
Утечка воды между головкой и стаканом фильтра.	<ul style="list-style-type: none"> - Повреждено уплотнительное кольцо стакана. 	<ul style="list-style-type: none"> - Замените уплотнительное кольцо.
Утечка воды из соединений между трубопроводом и боковой резьбой фильтра.	<ul style="list-style-type: none"> - Недостаточно герметизирующей фум-ленты (TEFLON®). 	<ul style="list-style-type: none"> - Добавьте несколько витков фум-ленты (TEFLON®).
Утечка воды между стаканом и сливным клапаном.	<ul style="list-style-type: none"> - Повреждено уплотнение сливного клапана. 	<ul style="list-style-type: none"> - Замените уплотнитель.

Гарантии

- Для идентификации изделия на упаковку следует прикрепить этикетку.
 - В случае стран-участниц ЕС, действие гарантийных условий регулируется Директивами 1999/44/CE и 2011/83/UE. В случае прочих стран, изделие предоставляется на условиях ограниченной гарантии, действующей в течение 12 месяцев с даты покупки, при предъявлении обычного товарного чека. Ответственность компании Atlas Filtri S.r.l. ограничивается исключительно заменой изделия, признанного дефектным, без учета транспортных расходов, работ по установке и прочих затрат на ремонт. Гарантия не распространяется на фильтрующую способность изделия и прочие эксплуатационные характеристики, так как это зависит от качества местной воды.
- В случае каких-либо споров и разногласий, компания Atlas Filtri S.r.l. признает исключительную юрисдикцию Суда Падуи в соответствии с законодательством Италии.

Declarație privind Scopurile Specifice pentru care este destinat aparatul.**filtre cu auto-curățare HYDROPUL**

Filtrele cu auto-curățare **HYDROPUL** au fost concepute și fabricate utilizând soluții tehnice inovatoare în ceea ce privește eficiența sistemului de curățare al cartușului filtrant, prin spălare în echicurent, care asigură înlăturarea substanțelor depuse pe suprafața cartușului. Filtrul are un grad nominal de filtrare de 70 microni. Când elementul filtrant este înfundat, ciclul de curățare se efectuează prin simpla deschidere a supapei aflată în partea inferioară a cupei. Fluxul de apă în echicurent antrenază particulele și substanțele depuse pe cartuș și le transportă către scurgere. Când supapa se închide, imediat filtrul devine din nou operațional.

Filtrul **HYDROPUL** poate fi echipat cu o pâlnie de evacuare (opțional), un dispozitiv menit să protejeze apa potabilă împotriva poluării în sistemele hidraulice, în scopul împiedicării refluxului, în conformitate cu Standardul European UNI EN 1717 din noiembrie 2002. Acest dispozitiv împiedică refluxul, evacund toate elementele în atmosferă în aval de supapa de golire (simbol unitate de protecție: DC).

CONDIȚII DE FUNCȚIONARE

Presiune maximă de funcționare: 8 bari (116 psi).

Temperatură maximă de funcționare:

HYDROPUL versiunea 45°C (113°F) / **HYDROPUL HOT** versiunea 70°C (158°F)

Temperatură minimă de funcționare: 4°C (39.2°F)

SPECIFICAȚII TEHNICE

Materiale netoxice, adecvate pentru apa potabilă.

Cap: **HYDROPUL 1:** Poliamidă ranforsată PA66

HYDROPUL HOT 1: Poliamidă ranforsată PA66

HYDROPUL 2-3: Poliamidă ranforsată PA66 + unitate de cuplare din alamă CW 617 N

HYDROPUL HOT 2-3: Poliamidă ranforsată PA66 + unitate de cuplare din alamă CW 617 N

Cupă: Versiunea **HYDROPUL** - SAN

Versiunea **HYDROPUL HOT** - Poliamidă ranforsată PA66

Garnituri plate: NBR

Cartuș de filtrare: oțel inoxidabil AISI 304 L – grad de filtrare: 70 μm.

Cartuș de filtrare cu capace de capăt: polipropilenă.

Garnituri o-rîng: EPDM.

Robinet: alamă CW 614 N placat la exterior cu nichel

Niplu de evacuare: polipropilenă ranforsată

Pâlnie de deșeurii: polipropilenă ranforsată

ATENȚIE: utilizați filtrul numai în conformitate cu condițiile de funcționare. Dacă presiunea sistemului hidraulic depășește 8 bari, instalați un reductor de presiune. Vă recomandăm să instalați un dispozitiv împotriva loviturilor de berbec hidraulic pentru protejarea filtrului. Nerespectarea condițiilor de funcționare va face ca garanția să devină nulă și neavenită.

MANUAL CU INSTRUCȚIUNI DE UTILIZARE

- A se utiliza exclusiv pentru tratarea rețelelor de apă cu calitate potabilă cunoscută și, în orice caz, a se utiliza numai apă cu un pH cuprins între 6,5 și 9,5. A nu se utiliza pentru aer comprimat și gaze.
- Respectați limitele de funcționare specificate pe etichetă. A se păstra ferit de îngheț și căldură.
- A se păstra ferit de sursele de lumină, instalați numai modele opace **HYDROPUL HOT** în lumină deplină.
- Utilizați numai modele **HYDROPUL HOT** pentru filtrarea apei calde (până la 70°C)
- Dacă nu utilizați cartușul pe o perioadă mai lungă de timp, îndepărtați-l.
- La reluarea utilizării: lăsați apa să curgă timp de cel puțin 5 minute înainte de a-l utiliza.

AVERTISMENT: nu utilizați apă potabilă după ce ați utilizat produsul în scopuri tehnice/tehnologice diferite de cele pentru care a fost proiectat sau pentru apă nepotabilă/alte lichide.

AVERTISMENT: pentru utilizări diferite de cele prevăzute, este obligatoriu să aveți consimțământul tehnic al producătorului / agentului de vânzare.

Instrucțiuni pentru eliminare: după ce filtrul s-a uzat, eliminați-l în conformitate cu reglementările locale și naționale în vigoare utilizând codul CER indicat.

AVERTISMENTE GENERALE

Asigurați-vă că aparatul nu a fost deteriorat în timpul transportului.

ATENȚIE: producătorul declină orice responsabilitate în cazul modificării racordurilor de apă și în cazul unor erori, cauzate de nerespectarea instrucțiunilor din manualele de instalare ale echipamentului și a legilor și reglementărilor aplicabile.

Este interzisă utilizarea aparatului în scopuri diferite de cele pentru care a fost proiectat.

AVERTISMENTE DE SIGURANȚĂ

Citiți cu atenție manualul de instrucțiuni și păstrați-l într-un loc uscat și protejat; păstrați-l lângă aparat astfel încât să poată fi consultat la nevoie.

- Nu lăsați materialul utilizat pentru ambalare la îndemâna copiilor. Se recomandă să păstrați ambalajul pentru utilizări viitoare. În caz contrar, eliminați materialele în conformitate cu reglementările în vigoare.
- Dacă echipamentul este deteriorat sau prezintă defecte vizibile sau anomalii de funcționare, se recomandă să nu îl utilizați și să nu îl dezamblați sau să îl modificați. Contactați direct distribuitorul pentru reparații.

Înainte de instalare verificați dacă sistemul hidraulic este finalizat în conformitate cu normele de bună practică.

- Pentru presiuni de lucru mai mari de 8 bar, este necesar să instalați un reductor de presiune în amonte.
- Nu expuneți aparatul la efectul de „lovituri de berbec” (presiuni de vârf instantanee, cauzate de obicei de deschiderea/inchiderea rapidă a robinetilor). În cazul în care există orice fel de semne ale efectului de „lovituri de berbec”, instalați un sistem adecvat pentru împiedicarea acestuia (vas de expansiune, amortizoare, etc.) în aval de aparat.
- Utilizați numai piese de schimb originale.

ATENȚIE: în caz de utilizare necorespunzătoare, care nu corespunde instrucțiunilor de utilizare, sau în cazul modificării echipamentului, producătorul nu este responsabil pentru daunele aduse persoanelor, animalelor sau bunurilor.

Producătorul este scutit de orice răspundere în cazurile specifice menționate mai jos:

- Utilizarea necorespunzătoare a aparatului.
- Utilizarea contrară reglementărilor naționale (alimentarea cu energie, instalarea și întreținerea).
- Instalare efectuată de personal neautorizat.

- Probleme de aprovizionare cu apă (pierderi de presiune, suprapresiune în rețea).
- Temperatură necorespunzătoare a mediului de funcționare.
- Neefectuarea întreținerii programate.
- Modificări sau intervenții neautorizate.
- Utilizarea pieselor de schimb neoriginale.
- Nerespectarea totală sau parțială a instrucțiunilor.

AMBALAJ

Acest aparat este expedit într-o cutie din carton.

După înlăturarea ambalajului, verificați aparatul pentru a vă asigura că nu a suferit deteriorări în timpul transportului. Producătorul dorește să vă reamintească faptul că garanția nu acoperă daunele rezultate în urma transportului sau din fazele de încărcare sau manipulare.

Nu lăsați materialele de ambalaj nesupravegheate deoarece reprezintă surse potențiale de pericol. Dacă este necesar, eliminați-le în conformitate cu reglementările aplicabile.

MANUAL DE ASAMBLARE ȘI INSTALARE

Înainte de instalare verificați dacă sistemul hidraulic este finalizat în conformitate cu normele de bună practică.

INSTALARE:

- Închideți robinetul principal de apă.
- Evitați orice tensionare pe racordurile țevilor
- Conectați admisia și evacuarea filtrului urmând săgețile de direcție ale capului filtrului
- Instalați un manometru în amonte de filtru care să citească presiunea de admisie și unul în aval de filtru care să citească presiunea de evacuare.
- Folosiți numai racorduri cilindrice de gaz când efectuați conexiuni la țevi (BSP – ISO 228), folosind, dacă se poate, furtunuri.

ATENȚIE: folosiți numai bandă TEFLON® pentru a etanșa racordurile filtrului. Nu utilizați niciun alt tip de material de etanșare, în caz contrar garanția va deveni nulă și neavenită.

NOTE TEHNICE - Asigurați-vă că:

- Sistemul este prevăzut cu un sistem manual sau automat care permite alimentarea cu apă netratată, întrerupând livrarea de apă tratată (un dispozitiv de bypass).
- Sistemul hidraulic realizat pentru instalarea aparatului, conectat la rețeaua de alimentare cu apă, este echipat cu un sistem capabil să asigure că apa tratată nu revine în rețea și în punctele de retragere pentru analiză înainte și după tratamentul aplicat.
- Toate garniturile O-ring de etanșare sunt lubrifiate corespunzător (utilizați numai lubrifianți adecvați pentru aplicații din industria alimentară).

ATENȚIE: utilizarea de cartușe diferite de cele originale Atlas Filtri® va face ca garanția să devină nulă și neavenită.

AVERTISMENT: adoptați următoarele metode de igienă pentru a manipula produsul:

- Manipulați produsul cu mâinile curate sau utilizați mănuși curate.
- După scoaterea sa din cutie, filtrul trebuie conectat la sistem. Dacă nu este instalat, păstrați filtrul ferit de praf și umiditate.
- Când instalați cartușul în recipient, curățați cupa recipientului cu apă rece și cu un burete moale.

CONECTAREA SCURGERII LA LINIA DE ALIMENTARE

Conectați o conductă flexibilă din cauciuc la pâlnia de deșeuri sau racordul furtunului la baza cupei filtrului, asigurați-o cu un clips și fixați-o la scurgere. Punctul de evacuare trebuie să fie mai jos decât cel al pâlniei de deșeuri sau al racordului furtunului. Conducta flexibilă din cauciuc nu trebuie să aibă o lungime mai mare de 3 metri.

ATENȚIE: evitați coturile și ștrangulările conductei flexibile din cauciuc: acestea pot genera contrapresiune la punctul de evacuare și pot provoca defecte de funcționare.

PORNIRE

Finalizați instalarea și conectarea scurgerii filtrului și efectuați următorii pași:

- Verificați să nu existe niciun fel de scurgeri, deschizând treptat apa care pătrunde în filtru;
- Umpleți treptat filtrul până la aproximativ 3/4 din nivelul de umplere, apoi evacuați aerul din filtru după cum urmează: deschideți un robinet în aval de filtru și verificați expulzarea completă a aerului până când filtrul este umplut complet cu apă, apoi închideți robinetul din aval. Filtrul este acum pregătit să fie utilizat corect.

AVERTISMENT: Utilizați filtrele cu auto-curățare **HYDROPUL** numai pentru a filtra apa de la rețeaua de apă sau dintr-un puț și în orice caz pentru a filtra apă cu o valoare a pH-ului cuprinsă între 6,5 și 9,5 pentru filtrarea nisipului, fulgilor și altor impurități grosiere. Nu utilizați filtrul pentru filtrarea nămolului. Nu filtrați alte lichide.

ATENȚIE: filtrele cu auto-curățare **HYDROPUL** nu sunt purificatoare de apă. Nu utilizați apa filtrată pentru băut dacă nu cunoașteți perfect calitatea apei. Atlas Filtri nu va fi răspunzătoare pentru nicio utilizare incorectă a filtrelor **HYDROPUL**.

MANUAL DE ÎNTREȚINERE CURĂȚAREA CARTUȘULUI FILTRULUI

Întreținerea de rutină constă în spălarea cartușului filtrului în echicurent deschizând supapa de golire timp de 15/20 secunde.

ATENȚIE: în cazul unui filtru **HYDROPUL** pentru apă caldă, deschideți supapa de golire utilizând o unealtă specială care vă permite să lucrați în siguranță, evitând contactul direct cu supapa și cu filtrul la înaltă temperatură. În cazul în care cartușul nu este perfect curat după spălare, repetați operațiunea urmând încă odată sau de mai multe ori aceiași pași până când obțineți nivelul dorit de curățare. Dacă nu puteți obține un nivel acceptabil de curățare pentru a vă asigura că filtrul funcționează corect, urmați procedura de întreținere extraordinară indicată mai jos.

Note privind întreținerea de ordină optimă:

Nota 1: efectuați procedura de întreținere ordinară înainte ca diferența de presiune dintre manometrul din amonte și cel din aval să depășească 1 bar.

Nota 2: în cazul apei de la conducta de alimentare se recomandă să efectuați întreținerea ordinară cel puțin odată pe lună, repetând dacă este necesar operațiunea de 2 sau 3 ori în continuu, după ce ați lăsat suspensiile să se stabilizeze timp de câteva secunde.

Nota 3: în cazul apei de la puț se recomandă să efectuați întreținerea ordinară odată pe lună, repetând dacă este necesar operațiunea de 2 sau 3 ori în continuu, după ce ați lăsat suspensiile să se stabilizeze timp de câteva secunde.

AVERTISMENT: În timpul fazei de spălare, apa filtrată continuă să fie furnizată utilizatorilor.

Se recomandă să întrerupeți furnizarea apei către utilizatori, închizând robinetele sau robinetul de bypass (dacă este instalat) din aval de filtru, pentru a atinge presiunea maximă și pentru a obține o curățare cât mai bună a cartușului.

ÎNȚREȚINERE EXTRAORDINARĂ

În timp, operațiunile de curățare a cartușului efectuate în cadrul întreținerii ordinare pot deveni o problemă din cauza eventualelor depuneri pe sita cartușului.

În acest caz, efectuați o procedură de curățare extraordinară a cartușului după cum urmează:

- întrerupeți fluxul de apă în amonte de filtru;
- descărcați presiunea filtrului deschizând un robinet al sistemului hidraulic din aval de filtru sau robinetul de golire;
- deschideți filtrul desfăcând cupa de pe cap cu ajutorul unei chei speciale de deschidere (livrată în mod standard);
- scoateți cartușul (folosiți mănuși de protecție pentru a evita orice fel de zgârieturi din cauza uzurii sitei de filtrare);
- spălați cartușul sub jet de apă rece și, dacă este necesar, folosiți o perie moale pentru a înlătura cea mai mare parte a impurităților. În cazul în care cartușul este deteriorat, înlocuiți-l cu unul nou;
- verificați ca garniturile O-ring de etanșare să fie lubrificate corespunzător (înlocuiți garniturile O-ring dacă este necesar);
- introduceți un cartuș curat în carcasa sa de pe cap;
- strângeți cupa pe cap;
- porniți din nou filtrul urmând „PROCEDURA DE PORNIRE”

AVERTISMENT: cartușul și cupa au o durată medie de viață: vă recomandăm să înlocuiți cartușul la fiecare 3 ani. Cupa filtrului trebuie înlocuită cu una nouă o dată la cel puțin 5 ani. Cartușele și cupele care nu mai pot fi utilizate trebuie eliminate în conformitate cu prevederile aplicabile.

Dirijarea exactă/întreținerea periodică adecvată și efectuarea controalelor cu regularitate garantează păstrarea de-a lungul timpului și eficiența echipamentului.

AVERTISMENT: toate operațiunile de întreținere ordinară și extraordinară trebuie efectuate deconectând hidraulic aparatul. Orice operațiune asupra echipamentului trebuie efectuată numai după citirea cerințelor de siguranță prezentate în acest manual.

ATENȚIE: cumpărătorul este autorizat să intervină asupra echipamentului numai pentru a curăța elementul de filtrare. În ceea ce privește operațiunile care nu sunt descrise sau cele extraordinare, acestea pot fi efectuate de un centru specializat de asistență tehnică.

NOTĂ: condiții specifice de utilizare (tipul de apă, presiunea de lucru etc.) pot conduce la necesitatea efectuării operațiunilor de întreținere mai frecvente și la intervale mai apropiate.

SOLUȚIONAREA PROBLEMELOR

Filtrele **HYDROPUL** sunt fabricate urmând cele mai stricte standarde de control al calității și sunt supuse unor teste stricte de eficiență și rezistență. În continuare sunt prezentate o serie de inconveniente care se pot manifesta din cauza defectelor de instalare, de întreținere sau din cauza utilizărilor diferite de cele prevăzute, din cauza eventualelor neglijențe în utilizare sau, în ultimul rând, din cauza uzurii filtrului și componentelor acestuia.

PROBLEMĂ	CAUZĂ	SOLUȚIE
Nu curge apă de la robinete.	<ul style="list-style-type: none">- Cartuș înfundat.- Cupă deteriorată.- Robinete de închidere și/sau supape de bypass închise.	<ul style="list-style-type: none">- Curățați cartușul, urmând procedurile de întreținere extraordinară.- Înlocuiți cupa și garnitura o-ring aferentă.- Deschideți robinetul de închidere sau supapa de bypass închis/ă.
De la robinete curge apă nefiltrată.	<ul style="list-style-type: none">- Cartuș deteriorat.- Garnitura cartușului distrusă.- Supapa de bypass deschisă.	<ul style="list-style-type: none">- Înlocuiți cartușul.- Înlocuiți garnitura distrusă a cartușului.- Închideți supapa de bypass.
Cartușul nu se curăță.	<ul style="list-style-type: none">- Presiune insuficientă în cupă.	<ul style="list-style-type: none">- Verificați conducta de evacuare să nu prezinte ștrangulări sau coturi înguste; eliminați problema.
Scurgere de apă între cap și cupa filtrului.	<ul style="list-style-type: none">- Garnitura o-ring de etanșare a cupei distrusă.	<ul style="list-style-type: none">- Înlocuiți garnitura o-ring.
Scurgere de apă de la racordurile dintre tubulatură și fileturile laterale ale filtrului.	<ul style="list-style-type: none">- Produs de etanșare (TEFLON®) insuficient.	<ul style="list-style-type: none">- Aplicați câteva rânduri de produs de etanșare (TEFLON®).
Scurgere de apă între cupă și supapa de evacuare.	<ul style="list-style-type: none">- Garnitura supapei de evacuare distrusă.	<ul style="list-style-type: none">- Înlocuiți garnitura.

Garanții

- Păstrați autocolantul pe ambalaj pentru a identifica produsul.
 - În țările UE, termenii de garanție aplicabili sunt cei indicați în Directiva 85/374/CEE cu modificările ulterioare și în Directiva 1999/44/CE cu modificările ulterioare. Pentru țările din afara UE, se acordă o garanție limitată de 12 luni de la data achiziționării, dovedită printr-un bon de cumpărare adecvat. Răspunderea Atlas Filtri S.r.l. se limitează numai la înlocuirea produselor dovedite defecte și nu include transportul, manopera de instalare și alte costuri de reparații. Nu se acordă nicio garanție pentru performanțele de filtrare sau alte performanțe întrucât acestea pot varia în funcție de caracteristicile locale ale apei.
- Pentru soluționarea oricăror litigii, Atlas Filtri S.r.l. alege Tribunalul din Padova drept instanță competentă, aplicându-se reglementările și legislația italiană.



Αγαπητέ πελάτη, σας ευχαριστούμε για την επιλογή του προϊόντος Atlas Filtri®, που κατασκευάζεται στην Ιταλία.

Δήλωση συγκεκριμένων σκοπών για τις οποίες προορίζεται η συσκευή:

φίλτρα αυτοκαθαρισμού HYDROPUL

Τα φίλτρα αυτοκαθαρισμού **HYDROPUL** έχουν σχεδιαστεί και κατασκευαστεί για να χρησιμοποιούν καινοτόμες τεχνικές λύσεις όσον αφορά την απόδοση του συστήματος καθαρισμού του φυσιγγίου του φίλτρου, μέσω ισο-τρέχουσας πλύσης, το οποίο διασφαλίζει την αφαίρεση των ουσιών που έχουν επικαθίσει στην επιφάνεια του φυσιγγίου. Το φίλτρο έχει μια ονομαστική τιμή 70 micron. Όταν το στοιχείο του φίλτρου είναι φραγμένο, ο κύκλος καθαρισμού εκτελείται με το απλό άνοιγμα της βαλβίδας στο κάτω μέρος του μπλ. Η ισο-τρέχουσα ροή του νερού μεταφέρει μαζί της σωματίδια και ουσίες που εναποτίθενται στο φυσιγγίο και τα μεταφέρει στην αποχέτευση. Όταν κλείνουν οι βαλβίδες, το φίλτρο αμέσως γίνεται και πάλι λειτουργικό.

Το φίλτρο **HYDROPUL** μπορεί να είναι εξοπλισμένο με μια χροάνη αποχέτευσης (προαιρετικό), μια συσκευή για την προστασία του πόσιμου νερού από τη μόλυνση στο υδραυλικό σύστημα, με σκοπό την παρεμπόδιση της αναρροής, σύμφωνα με το ευρωπαϊκό πρότυπο Νοεμβρίου 2002 UNI EN 1717. Η συσκευή αυτή προλαμβάνει την αναρροή και κατά συνέπεια την αιμορραγία όλων των στοιχείων στην ατμόσφαιρα κατάντη της βαλβίδας αποχέτευσης (σύμβολο μονάδας προστασίας: DC).

ΟΡΟΙ ΛΕΙΤΟΥΡΓΙΑΣ

Μέγιστη πίεση λειτουργίας: 8 bars (116 psi).

Μέγιστη θερμοκρασία λειτουργίας:

Έκδοση **HYDROPUL** 45°C (113°F) / Έκδοση **HYDROPUL HOT** 70°C (158°F)

Ελάχιστη θερμοκρασία λειτουργίας: 4°C (39.2°F)

ΤΕΧΝΙΚΕΣ ΠΡΟΔΙΑΓΡΑΦΕΣ

Μη τοξικά υλικά, κατάλληλα για πόσιμο νερό.

Κεφαλή: **HYDROPUL 1:** Ενισχυμένο πολυαμίδιο PA66

HYDROPUL HOT 1: Ενισχυμένο πολυαμίδιο PA66

HYDROPUL 2-3: Ενισχυμένο πολυαμίδιο PA66 + CW 617 μονάδα σύζευξης N ορείχαλκο

HYDROPUL HOT 2-3: Ενισχυμένο πολυαμίδιο PA66 + CW 617 μονάδα σύζευξης N ορείχαλκο

Μπολ: Έκδοση **HYDROPUL** - SAN

Έκδοση **HYDROPUL HOT** - Ενισχυμένο πολυαμίδιο PA66

Επίπεδα παρεμβύσματα: NBR

Φυσιγγίο φιλτραρίσματος: Ανοξείδωτος χάλυβας AISI 304 L - ρυθμός φιλτραρίσματος: 70 μm.

Τερματικά καπάκια φυσιγγίου φιλτραρίσματος: πολυπροπυλένιο

Δακτύλιοι στεγανοποίησης: EPDM.

Σφαιρική βαλβίδα: εξωτερικά επικεκλωμένος ορείχαλκος CW 614 N

Θηλή αποστράγγισης: ενισχυμένο πολυπροπυλένιο.

Χοάνη αποβλήτων: ενισχυμένο πολυπροπυλένιο.

ΠΡΟΣΟΧΗ: χρησιμοποιείτε το φίλτρο μόνο σύμφωνα με τους όρους λειτουργίας. Αν η πίεση του υδραυλικού συστήματος υπερβεί τα 8 bar, εγκαταστήστε ένα μειωτήρα πίεσης. Σας συνιστούμε να εγκαταστήσετε μια συσκευή ενάντια στα υδραυλικά πλήγματα για να προστατεύσετε το φίλτρο. Η μη συμμόρφωση με τους όρους λειτουργίας θα καταστήσει άκυρη την εγγύηση.

ΕΓΧΕΙΡΙΔΙΟ ΟΔΗΓΙΩΝ ΚΑΙ ΧΡΗΣΗΣ

- Χρησιμοποιήστε αποκλειστικά για την επεξεργασία του δικτύου ύδρευσης γνωστής ποιότητας πόσιμου, και με οποιονδήποτε τρόπο, χρησιμοποιήστε μόνο νερό με pH μεταξύ 6.5 και 9.5. Μην χρησιμοποιείτε για συμπιεσμένο αέρα και αέρια.
- Συμμορφώνεται με τα όρια λειτουργίας που αναφέρονται στην επισήμανση. Κρατήστε μακριά από υπερβολικό πάγο και ζέστη.
- Κρατήστε μακριά από πηγές φωτός, εγκαταστήστε μόνο αδιαφανή μοντέλα **HYDROPUL HOT** σε πλήρη φωτισμό.
- Χρησιμοποιήστε μόνο μοντέλα **HYDROPUL HOT** για το φιλτράρισμα του νερού ζεστού νερού (έως 70°C)
- Αν δεν χρησιμοποιείται για μια παρατεταμένη χρονική περίοδο, αφαιρέστε το φυσιγγίο.
- Κατά την επαναφορά της χρήσης: αφήστε να ρεώσει το νερό τουλάχιστον 5 λεπτά πριν το χρησιμοποιήσετε.

ΠΡΟΕΙΔΟΠΟΙΗΣΗ: μην χρησιμοποιείτε το πόσιμο νερό μετά τη χρήση του προϊόντος για τεχνικούς/τεχνολογικούς σκοπούς διαφορετικούς από τον προβλεπόμενο ή για μη πόσιμο νερό/άλλα υγρά.

ΠΡΟΕΙΔΟΠΟΙΗΣΗ: για χρήσεις διαφορετικές από τις προβλεπόμενες, είναι υποχρεωτικό να έχετε την τεχνική έγκριση του κατασκευαστή/μεταπωλητή.

Οδηγίες απόρριψης: μετά τη χρήση του φίλτρου, προχωρήστε στην απόρριψη σύμφωνα με τους ισχύοντες τοπικούς και εθνικούς κανονισμούς χρησιμοποιώντας τον καθορισμένο κωδικό CER.

ΓΕΝΙΚΕΣ ΠΡΟΕΙΔΟΠΟΙΗΣΕΙΣ

Βεβαιωθείτε ότι δεν έχει υποστεί ζημιά η συσκευή κατά τη διάρκεια της μεταφοράς.

ΠΡΟΣΟΧΗ: ο κατασκευαστής δεν φέρει καμία ευθύνη σε περίπτωση τροποποιήσεων της σύνδεσης νερού, σφαλμάτων λόγω της μη τήρησης των οδηγιών των εγχειριδίων εγκατάστασης του εξοπλισμού και της ισχύουσας νομοθεσίας και κανονισμών. Απαγορεύεται να χρησιμοποιείτε τη συσκευή για σκοπούς άλλους από τους προβλεπόμενους.

ΠΡΟΕΙΔΟΠΟΙΗΣΕΙΣ ΑΣΦΑΛΕΙΑΣ

Διαβάστε προσεκτικά το εγχειρίδιο οδηγιών και φυλάξτε το σε στεγνό και προφυλαγμένο μέρος. Αποθηκεύστε το κοντά στη συσκευή για μελλοντική διαβούλευση.

- Μην αφήνετε το υλικό που χρησιμοποιείται για τη συσκευασία κοντά σε παιδιά. Συνίσταται να κρατάτε τη συσκευασία για μελλοντική χρήση. Διαφορετικά, απορρίψτε τα υλικά σύμφωνα με τους ισχύοντες κανονισμούς.
- Αν ο εξοπλισμός έχει υποστεί ζημιά ή έχει ορατές βλάβες ή λειτουργικές ανωμαλίες, συνίσταται να μην τον χρησιμοποιείτε και να μην επιχειρήσετε να τον αποσυρμολογήσετε ή να τον παραβιάσετε. Επικοινωνήστε απευθείας με το αντιπρόσωπο για τις επισκευές.

Πριν από την εγκατάσταση, επαληθεύστε ότι το υδραυλικό σύστημα έχει ολοκληρωθεί σύμφωνα με τις βέλτιστες πρακτικές.

- Για πίεση λειτουργίας που υπερβαίνει τα 8 bar, θα πρέπει να εγκαταστήσετε ανάντη ένα μειωτήρα πίεσης.
- Μην εκθέτετε τη συσκευή σε «υδραυλικά πλήγματα» (στιγμιαίες αιχμές πίεσης, που συνήθως προκαλούνται από το γρήγορο άνοιγμα/κλείσιμο των βαλβίδων). Αν διαπιστωθούν σημάδια «υδραυλικού πλήγματος» εγκαταστήστε ένα κατάλληλο σύστημα για να το προλάβετε (δοχείο διαστολής, αποσβεστήρες, κλπ.) κατάντη της συσκευής.
- Χρησιμοποιείτε μόνο γνήσια ανταλλακτικά.

ΠΡΟΣΟΧΗ: σε περίπτωση ακατάλληλης χρήσης, μη συμμόρφωσης με τις οδηγίες χρήσης ή παραβίασης του εξοπλισμού, ο κατασκευαστής δεν φέρει καμία ευθύνη για βλάβες σε άτομα, ζώα ή ιδιοκτησία.

Ο κατασκευαστής απαλλάσσεται από κάθε ευθύνη στις συγκεκριμένες περιπτώσεις που αναφέρονται στη συνέχεια:

- Ακατάλληλη χρήση της συσκευής.
- Χρήση αντίθετη από τους ειδικούς εθνικούς κανονισμούς (τροφοδοσία ισχύος, εγκατάσταση και συντήρηση).
- Εγκατάσταση που εκτελείται από μη εξουσιοδοτημένο προσωπικό.
- Προβλήματα τροφοδοσίας νερού (πτώση πίεσης, υπερπίεση δικτύου).
- Ακατάλληλη λειτουργική θερμοκρασία περιβάλλοντος.
- Έλλειψη προγραμματισμένης συντήρησης.
- Μη εξουσιοδοτημένες τροποποιήσεις ή επεμβάσεις.
- Χρήση μη γνήσιων ανταλλακτικών.
- Ολική ή μερική αποτυχία συμμόρφωσης με τις οδηγίες.

ΣΥΣΚΕΥΑΣΙΑ

Η συσκευή αποστέλλεται σε ένα χαρτοκιβώτιο.

Αφού αφαιρέσετε τη συσκευασία, ελέγξτε τη συσκευή για να βεβαιωθείτε ότι δεν έχει υποστεί ζημιά κατά τη μεταφορά. Ο κατασκευαστής θα ήθελε να σας υπενθυμίσει ότι η εγγύηση δεν καλύπτει ζημιές που προκύπτουν από τη μεταφορά ή τα στάδια φόρτωσης και χειρισμού.

Μην αφήνετε χωρίς παρακολούθηση τα υλικά της συσκευασίας καθώς αποτελούν δυνητικές πηγές κινδύνου. Αν χρειάζεται, απορρίψτε τα σύμφωνα με τους ισχύοντες κανονισμούς.

ΕΓΧΕΙΡΙΔΙΟ ΣΥΝΑΡΜΟΛΟΓΗΣΗΣ ΚΑΙ ΕΓΚΑΤΑΣΤΑΣΗΣ

Πριν από την εγκατάσταση, επαληθεύστε ότι το υδραυλικό σύστημα έχει ολοκληρωθεί σύμφωνα με τις βέλτιστες πρακτικές.

ΕΓΚΑΤΑΣΤΑΣΗ:

- Κλείστε την κύρια βρύση του νερού.
- Αποφύγετε οποιαδήποτε ένταση στις συνδέσεις με τους σωλήνες.
- Συνδέστε την είσοδο και την έξοδο του φίλτρου ακολουθώντας τα βέλη κατεύθυνσης της κεφαλής φίλτρου
- Εγκαταστήστε ένα μετρητή πίεσης ανάντη του φίλτρου για να διαβάσετε την πίεση εισόδου και ένα κατάντη του φίλτρου για να διαβάσετε την πίεση εξόδου.
- Χρησιμοποιείτε μόνο κυλινδρικά εξαρτήματα αερίου όταν εκτελείτε τις συνδέσεις στους σωλήνες (BSP – ISO 228), πιθανότητα χρησιμοποιώντας εύκαμπτους σωλήνες.

ΠΡΟΣΟΧΗ: χρησιμοποιήστε μόνο TEFLON® ταινία για να σφραγίσετε τις συνδέσεις του φίλτρου. Μην χρησιμοποιείτε άλλους τύπους υλικού στεγανοποίησης, διαφορετικά κάτι τέτοιο θα καταστήσει άκυρη την εγγύηση.

ΤΕΧΝΙΚΕΣ ΣΗΜΕΙΩΣΕΙΣ - Διασφαλίστε ότι:

- Το σύστημα είναι εφοδιασμένο με ένα χειροκίνητο ή αυτόματο σύστημα που επιτρέπει την τροφοδοσία του μη επεξεργασμένου νερού, διακόπτοντας την παροχή του επεξεργασμένου νερού (συσκευή παράκαμψης).
- Το υδραυλικό σύστημα που κατασκευάστηκε για την εγκατάσταση της συσκευής, συνδεδεμένο στο δίκτυο ύδρευσης, είναι εξοπλισμένο με ένα σύστημα που μπορεί να διασφαλίζει ότι το επεξεργασμένο νερό δεν επιστρέφει στο υδραυλικό δίκτυο και τα σημεία ανάκλησης για την ανάλυση πριν και μετά την εφαρμογή της επεξεργασίας.
- Όλοι οι δακτύλιοι στεγανοποίησης λιπαίνονται κατάλληλα (χρησιμοποιήστε μόνο κατάλληλα λιπαντικά για εφαρμογή στη βιομηχανία τροφίμων).

ΠΡΟΣΟΧΗ: χρησιμοποιώντας φυσίγγιο διαφορετικά από τα γνήσια Atlas Filtri® η εγγύηση θα καταστεί άκυρη.

ΠΡΟΕΙΔΟΠΟΙΗΣΗ: υιοθετήστε τις ακόλουθες μεθόδους υγιεινής για να χειριστείτε το προϊόν:

- Χειριστείτε το προϊόν με καθαρά χέρια ή χρησιμοποιήστε καθαρά γάντια.
- Αφού το αφαιρέσετε από το κουτί, πρέπει να συνδέσετε το φίλτρο στο σύστημα. Αν δεν το εγκαταστήσετε, φυλάξτε το μακριά από σκόνη και υγρασία.
- Κατά την εγκατάσταση του φυσιγγίου στο κοντέινερ, καθαρίστε το μπολ του κοντέινερ με κρύο νερό και ένα μαλακό σφουγγάρι.

ΣΥΝΔΕΣΗ ΤΗΣ ΑΠΟΧΕΤΕΥΣΗΣ ΣΤΟ ΔΙΚΤΥΟ

Συνδέστε ένα σωλήνα από καουτσούκ στη χοάνη αποβλήτων ή ένα συνδετήρα εύκαμπτου σωλήνα στη βάση του μπολ φίλτρου, ασφαλίστε τον με ένα κλιπ και στερεώστε τον στην αποχέτευση. Το σημείο απόρριψης πρέπει να είναι χαμηλότερο από εκείνο της χοάνης αποβλήτων ή του συνδετήρα εύκαμπτου σωλήνα. Ο σωλήνας από καουτσούκ δεν πρέπει να έχει μήκος πάνω από 3 μέτρα.

ΠΡΟΣΟΧΗ: αποφεύγετε τις κάμψεις και τα σημεία συμφόρησης στο σωλήνα από καουτσούκ: μπορεί να δημιουργήσουν αντίθετη πίεση στο σημείο αποχέτευσης και να προκαλέσουν δυσλειτουργίες.

ΕΚΚΙΝΗΣΗ

Ολοκληρώστε την εγκατάσταση και σύνδεση του φίλτρου αποχέτευσης και εκτελέστε τα ακόλουθα βήματα:

- Ελέγξτε αν υπάρχουν διαρροές ανοίγοντας σταδιακά το νερό που πηγαίνει στο φίλτρο.
- Σταδιακά γεμίστε το φίλτρο έως τα 3/4 του επιπέδου πλήρωσης και στη συνέχεια απελευθερώστε τον αέρα από το φίλτρο ως

εξής: ανοίξτε τη βαλβίδα κατάντη του φίλτρου και βεβαιωθείτε ότι έχει αποβληθεί όλος ο αέρας έως ότου το φίλτρο να έχει γεμίσει πλήρως με νερό, στη συνέχεια κλείστε την κατάντη βαλβίδα. Το φίλτρο είναι τώρα έτοιμο για να χρησιμοποιηθεί σωστά.

ΠΡΟΕΙΔΟΠΟΙΗΣΗ: Χρησιμοποιήστε τα φίλτρα αυτοκαθαρισμού **HYDROPUL** μόνο για να φιλτράρετε το νερό από το δίκτυο ή ένα φρέαρ και σε κάθε περίπτωση για να φιλτράρετε νερό με τιμή pH μεταξύ 6.5 και 9.5 για το φιλτράρισμα άμμου, νιφάδων και άλλων ακατέργαστων ακαθαρσιών. Μην χρησιμοποιείτε το φίλτρο για να φιλτράρετε λάσπη. Μην φιλτράρετε άλλα υγρά.

ΠΡΟΣΟΧΗ: τα φίλτρα αυτοκαθαρισμού **HYDROPUL** δεν είναι καθαριστές νερού. Μην χρησιμοποιείτε φιλτραρισμένο νερό για πόσιμους σκοπούς αν η ποιότητα του νερού δεν είναι απολύτως γνωστή. Η Atlas Filtri δεν ευθύνεται για οποιαδήποτε εσφαλμένη χρήση των φίλτρων **HYDROPUL**.

ΕΓΧΕΙΡΙΔΙΟ ΣΥΝΤΗΡΗΣΗΣ

ΚΑΘΑΡΙΣΜΟΣ ΦΥΣΙΓΓΙΟΥ ΦΙΛΤΡΑΡΙΣΜΑΤΟΣ:

Η συνήθης συντήρηση συνίσταται στο πλύσιμο του φυσιγγίου του φίλτρου σε ένα iso-ρεύμα ανοίγοντας τη βαλβίδα αποστράγγισης για 15/20 δευτερόλεπτα.

ΠΡΟΣΟΧΗ: σε περίπτωση φίλτρου **HYDROPUL** για ζεστό νερό, ανοίξτε τη βαλβίδα αποστράγγισης χρησιμοποιώντας ένα ειδικό εργαλείο που σας επιτρέπει να ενεργήσετε με ασφάλεια, αποφεύγοντας την άμεση επαφή με τη βαλβίδα και το φίλτρο υψηλής θερμοκρασίας. Αν το φυσιγγίο δεν είναι απολύτως καθαρό μετά το πλύσιμο, επαναλάβετε τη διαδικασία ακολουθώντας τα ίδια βήματα μία φορά ή περισσότερες έως ότου επιτευχθεί το επιθυμητό επίπεδο καθαρισμού. Αν δεν είναι δυνατό να επιτύχετε έναν αποδεκτό καθαρισμό για τη διασφάλιση της σωστής λειτουργίας του φίλτρου, ακολουθήστε τη διαδικασία της έκτακτης συντήρησης που υποδεικνύεται στη συνέχεια.

Σημειώσεις για μια άριστη συνήθη συντήρηση:

Σημείωση 1: διενεργήστε τη συνήθη συντήρηση προτού η διαφορά πίεσης μεταξύ του ενάντη και κατάντη του μετρητή πίεσης υπερβεί το 1 bar.

Σημείωση 2: για το νερό που προέρχεται από το δίκτυο συνίσταται να διενεργείτε τη συνήθη συντήρηση τουλάχιστον μία φορά κάθε τρεις μήνες, επαναλαμβάνοντας τη διαδικασία 2 ή 3 φορές στη σειρά, αν απαιτείται, αφού αφήσετε το αιωρούμενο υλικό να τακτοποιηθεί για μερικά δευτερόλεπτα.

Σημείωση 3: για το νερό που προέρχεται από ένα φρέαρ συνίσταται να διενεργείτε τη συνήθη συντήρηση τουλάχιστον

μία φορά το μήνα, επαναλαμβάνοντας τη διαδικασία 2 ή 3 φορές στη σειρά, αν απαιτείται, αφού αφήσετε το αιωρούμενο υλικό να τακτοποιηθεί για μερικά δευτερόλεπτα.

ΠΡΟΕΙΔΟΠΟΙΗΣΗ: Κατά τη διάρκεια της φάσης πλυσίματος, το φιλτραρισμένο νερό εξακολουθεί να παρέχεται στις εγκαταστάσεις κοινής ωφελείας.

Συνίσταται να σταματάτε την παροχή νερού στις εγκαταστάσεις κοινής ωφελείας κλείνοντας τις βαλβίδες ή τον κόκκορα παράκαμψης (αν υπάρχει) κατάντη του φίλτρου προκειμένου να φθάσει τη μέγιστη πίεση και να επιτευχθεί το καλύτερο επίπεδο καθαρισμού του φυσιγγίου.

ΕΚΤΑΚΤΗ ΣΥΝΤΗΡΗΣΗ

Με το πέρασμα του χρόνου, οι εργασίες καθαρισμού του φυσιγγίου που διενεργούνται μέσω της συνήθους συντήρησης μπορεί να αποτελέσουν πρόβλημα λόγω των πιθανών επικαθίσεων στο δίκτυο φυσιγγίου.

Σε αυτή την περίπτωση, εκτελέστε έναν έκτακτο καθαρισμό στο φυσιγγίο ως εξής:

- Σταματήστε τη ροή του νερού κατάντη του φίλτρου.
- Αποσυμπιέστε το φίλτρο ανοίγοντας τη βαλβίδα του υδραυλικού συστήματος κατάντη του φίλτρου ή του κόκκορα αποστράγγισης.
- Ανοίξτε το φίλτρο κατάντη του μπόλ από την κεφαλή χρησιμοποιώντας το ειδικό κλειδί ανοίγματος (παρέχεται ως στάνταρ).
- Αφαιρέστε το φυσιγγίο (χρησιμοποιήστε προστατευτικά γάντια για να αποφύγετε τυχόν γρατσουνιές λόγω του φθαρμένου πλέγματος).
- Πλύνετε το φυσιγγίο κάτω από ρίψη κρύου νερού και, αν χρειάζεται, χρησιμοποιήστε μια μαλακή βούρτσα για να απομακρύνετε το μεγαλύτερο μέρος των ακαθαρσιών. Αν το φυσιγγίο έχει καταστραφεί, αντικαταστήστε το με ένα νέο.
- Βεβαιωθείτε ότι οι δακτύλιοι στεγανοποίησης έχουν λιπανθεί (αντικαταστήστε τους δακτυλίους αν χρειάζεται).
- Βάλτε το καθαρό φυσιγγίο στο διαμέρισμά του στην κεφαλή.
- Σφίξτε το μπόλ στην κεφαλή.
- Θέστε σε λειτουργία ξανά το φίλτρο ακολουθώντας τη «ΔΙΑΔΙΚΑΣΙΑ ΕΚΚΙΝΗΣΗΣ».

ΠΡΟΕΙΔΟΠΟΙΗΣΗ: το φυσιγγίο και το μπόλ έχουν ένα μέσο όρο ωφέλιμης ζωής: σας συνηθίζουμε να αντικαθιστάτε το φυσιγγίο τουλάχιστον κάθε 3 χρόνια. Το μπόλ του φίλτρου πρέπει να αντικαθίσταται με ένα νέο τουλάχιστον κάθε 5 χρόνια. Τα φυσιγγία και τα μπόλ που δεν είναι πλέον χρήσιμα πρέπει να απορρίπτονται σύμφωνα με τις ισχύουσες διατάξεις.

Η σωστή συνήθης/έκτακτη συντήρηση και οι τακτικοί προγραμματισμένοι έλεγχοι διασφαλίζουν τη διατήρηση στο πέρασμα του χρόνου και την απόδοση του εξοπλισμού.

ΠΡΟΕΙΔΟΠΟΙΗΣΗ: όλες οι εργασίες συνήθους και έκτακτης συντήρησης πρέπει να διενεργούνται με αποσυνδεδεμένη τη συσκευή από το υδραυλικό σύστημα. Κάθε εργασία στον εξοπλισμό θα πρέπει να διενεργείται μετά την ανάγνωση των απαιτήσεων ασφαλείας που αναφέρονται στο παρόν εγχειρίδιο.

ΠΡΟΣΟΧΗ: ο τελικός αγοραστής επιτρέπεται να επεμβαίνει στον εξοπλισμό μόνο για τον καθαρισμό του στοιχείου φιλτραρίσματος. Όσον αφορά τις εργασίες που δεν περιγράφονται ή τις έκτακτες, μπορούν να εκτελούνται μόνο από ένα εξειδικευμένο τεχνικό κέντρο εξυπηρέτησης.

ΣΗΜΕΙΩΣΗ: ιδιαίτερες συνθήκες χρήσης (τύπος νερού, λειτουργική πίεση, κλπ.) μπορεί να χρειάζονται μια συχνότερη και σε πιο σύντομα διαστήματα συντήρησης.

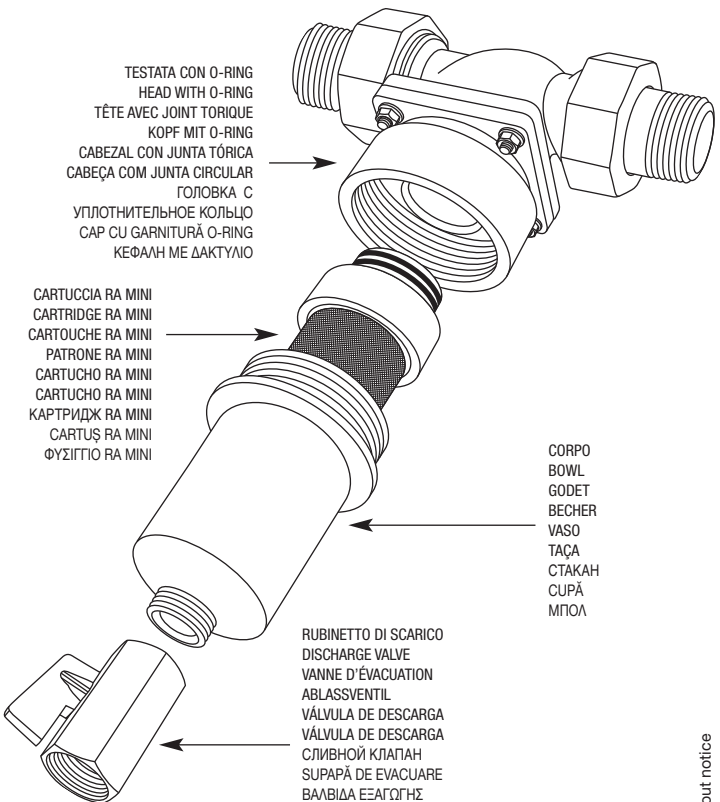
ΕΠΙΛΥΣΗ ΠΡΟΒΛΗΜΑΤΩΝ

Τα φίλτρα **HYDROPUL** έχουν κατασκευαστεί ακολουθώντας τα αυστηρότερα πρότυπα ελέγχου ποιότητας και υποβάλλονται σε αυστηρές δοκιμές απόδοσης και αντοχής. Στη συνέχεια αναφέρεται μια σειρά από προβλήματα που μπορεί να εμφανιστούν λόγω της εσφαλμένης εγκατάστασης, συντήρησης ή της μη προβλεπόμενης χρήσης, εξαιτίας πιθανών παραλείψεων κατά τη χρήση ή, τέλος, λόγω φθοράς του φίλτρου και των μερών του.

ΠΡΟΒΛΗΜΑ	ΑΙΤΙΑ	ΕΠΑΝΟΡΘΩΣΗ
Δεν εξέρχεται νερό από τις βρύσες.	<ul style="list-style-type: none">- Φραγμένο φυσιγγίο.- Κατεστραμμένο μπόλ.- Κλειστές βαλβίδες ή/και κλειστές βαλβίδες παράκαμψης.	<ul style="list-style-type: none">- Καθαρίστε το φυσιγγίο, ακολουθώντας τις εργασίες της έκτακτης συντήρησης.- Αντικαταστήστε το μπόλ και το σχετικό δακτύλιο.- Ανοίξτε την κλειστή βαλβίδα διακοπής ή παράκαμψης.
Δεν εξέρχεται φιλτραρισμένο νερό από τις βρύσες.	<ul style="list-style-type: none">- Κατεστραμμένο φυσιγγίο.- Κατεστραμμένο παρέμβυσμα φυσιγγίου.- Ανοιχτή βαλβίδα παράκαμψης.	<ul style="list-style-type: none">- Αντικαταστήστε το φυσιγγίο.- Αντικαταστήστε το κατεστραμμένο παρέμβυσμα του φυσιγγίου.- Κλείστε τη βαλβίδα παράκαμψης.
Δεν καθαρίζεται το φυσιγγίο.	<ul style="list-style-type: none">- Ανεπαρκής πίεση μέσα στο μπόλ.	<ul style="list-style-type: none">- Βεβαιωθείτε αν ο σωλήνας αποστράγγισης έχει τυχόν συμφορήσεις ή αγκώνες στένωσης. Εξαλείψτε το πρόβλημα.
Διαρροή νερού μεταξύ κεφαλής και μπόλ φίλτρου.	<ul style="list-style-type: none">- Κατεστραμμένος δακτύλιος στεγανοποίησης του μπόλ.	<ul style="list-style-type: none">- Αντικαταστήστε το δακτύλιο.
Διαρροή νερού από τις συνδέσεις μεταξύ σωλήνα και πλευρικού σπειρώματος του φίλτρου.	<ul style="list-style-type: none">- Ανεπαρκές σφραγιστικό (TEFLON®).	<ul style="list-style-type: none">- Εφαρμόστε μερικές στροφές σφραγιστικού (TEFLON®).
Διαρροή νερού μεταξύ μπόλ και βαλβίδας εξαγωγής.	<ul style="list-style-type: none">- Κατεστραμμένο παρέμβυσμα βαλβίδας εξαγωγής.	<ul style="list-style-type: none">- Αντικαταστήστε το παρέμβυσμα.

Εγγυήσεις

- Κρατήστε την αυτοκόλλητη ετικέτα πάνω στη συσκευασία για την αναγνώριση του προϊόντος.
- Στις χώρες της ευρωπαϊκής ένωσης, οι όροι εφαρμογής της εγγύησης είναι εκείνοι που υποδεικνύονται στην οδηγία 85/374/EOK όπως τροποποιήθηκε και στην οδηγία 1999/44/EC όπως τροποποιήθηκε. Για χώρες εκτός της ευρωπαϊκής ένωσης, το προϊόν καλύπτεται από περιορισμένη εγγύηση 12 μηνών από την ημερομηνία αγοράς όπως αποδεικνύεται από μια κανονική απόδειξη. Η ευθύνη της Atlas Filtri S.r.l. περιορίζεται αποκλειστικά στην αντικατάσταση του αποδεδειγμένα ελαττωματικού προϊόντος, με εξαίρεση της αποστολής, της εργασίας εγκατάστασης ή άλλων εξόδων επισκευής. Καμία εγγύηση δεν παρέχεται σχετικά με το φιλτράρισμα ή οποιαδήποτε άλλη απόδοση, καθώς μπορεί να ποικίλλει ανάλογα με τις τοπικές συνθήκες του νερού. Για οποιαδήποτε διαφωνία η Atlas Filtri S.r.l. επιλέγει το Δικαστήριο της Πάντοβα ως το αρμόδιο σώμα, με την εφαρμογή των ιταλικών κανονισμών και νόμων.

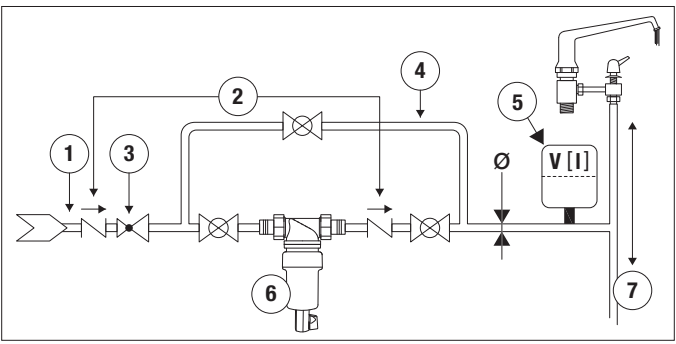


TESTATA CON O-RING
HEAD WITH O-RING
TÊTE AVEC JOINT TORIQUE
KOPF MIT O-RING
CABEZAL CON JUNTA TÓRICA
CABEÇA COM JUNTA CIRCULAR
ГОЛОВКА С
УПЛОТНИТЕЛЬНОЕ КОЛЬЦО
CAP CU GARNITURĂ O-RING
ΚΕΦΑΛΗ ΜΕ ΔΑΚΤΥΛΙΟ

CARTUCCIA RA MINI
CARTRIDGE RA MINI
CARTOUCHE RA MINI
PATRONE RA MINI
CARTUCHO RA MINI
CARTUCHO RA MINI
КАРТРИДЖ RA MINI
CARTUȘ RA MINI
ΦΥΣΙΓΓΙΟ RA MINI

CORPO
BOWL
GODET
BECHER
VASO
TAÇA
СТАКАН
CUPĂ
ΜΠΟΛ

RUBINETTO DI SCARICO
DISCHARGE VALVE
VANNE D'ÉVACUATION
ABLASSVENTIL
VÁLVULA DE DESCARGA
VÁLVULA DE DESCARGA
СЛИВНОЙ КЛАПАН
SUPAPĂ DE EVACUARE
ΒΑΛΒΙΔΑ ΕΞΑΓΩΓΗΣ



- IT** 1. Ingresso acqua | 2. Valvola di non ritorno | 3. Riduttore di pressione | 4. By-pass | 5. Dispositivo anti-colpo d'ariete (vaso di espansione) | 6. HYDROPUL / HYDROPUL HOT | 7. Utilizzi
- EN** 1. Municipal water mains | 2. Non-return valve | 3. Pressure reducer | 4. By-pass | 5. Anti-water hammer device (expansion vessel) | 6. HYDROPUL / HYDROPUL HOT | 7. Other utilities
- FR** 1. Réseau d'aqueducs municipaux | 2. Clapet de non-retour | 3. Détendeur | 4. By-pass | 5. Dispositif anti-coup de bélier (vase d'expansion) | 6. HYDROPUL / HYDROPUL HOT | 7. Autres installations
- DE** 1. Kommunale Wasserzufuhr | 2. Rückschlagventil | 3. Druckminderer | 4. Bypass | 5. Expansionsgefäß gegen Widderschlag | 6. HYDROPUL / HYDROPUL HOT | 7. Sonstige Vorrichtungen
- ES** 1. Red de agua municipal | 2. Válvula de retención | 3. Reductor de presión | 4. Desviación | 5. Dispositivo anti golpe de ariete (vaso de expansión) | 6. HYDROPUL / HYDROPUL HOT | 7. Otras utilidades
- PT** 1. Rede municipal de água | 2. Válvula anti-retorno | 3. Redutor de pressão | 4. By-pass | 5. Dispositivo anti-golpe de ariete (vaso de expansão) | 6. HYDROPUL / HYDROPUL HOT | 7. Outros utilitários
- RU** 1. Муниципальные водопроводные сети | 2. Невозвратный клапан | 3. Редуктор давления | 4. Байпас | 5. Устройство для гашения гидравлического удара (расширительный бак) | 6. HYDROPUL / HYDROPUL HOT | 7. Другие принадлежности
- RO** 1. Linia municipală de alimentare cu apă | 2. Supapă de reținere | 3. Reductor de presiune | 4. By-pass | 5. Dispozitiv de protecție împotriva loviturii de berbec (vas de expansiune) | 6. HYDROPUL / HYDROPUL HOT | 7. Alte utilități
- EL** 1. Κεντρική παροχή νερού | 2. Βαλβίδα αντεπιστροφής | 3. Μειωτής πίεσης | 4. Διακλάδωση | 5. Συσκευή προστασίας από υδραυλικό πλήγμα (δοχείο διαστολής) | 6. HYDROPUL / HYDROPUL HOT | 7. Άλλα δίκτυα κοινής ωφέλειας



Headquarter: via Pierobon, 32 | Production site: via del Santo, 227 | 35010 LIMENA (Padova) - ITALY
Tel. +39.049.769055 | Fax +39.049.769994 | www.atlasfiltri.com

AB9101190 - R01-07/19 - Subject to change without notice