



Notice d'utilisation et d'installation

User and installation manual / Gebrauchs- und Installations-anweisung
Gebruiks- en installatiehandleiding

Guide à conserver par l'utilisateur

Guide to be kept by the user / Vom Benutzer aufzubewahrendes Handbuch / Door de gebruiker te bewaren gids

Ulyssse



Sèche-serviettes soufflant programmable

Programmable blowing towel dryer / Programmierbarer Luft-Handtuchtrockner
Programmeerbare handdoekdroger met blaassysteem



F

GB

D

NL

Sommaire

Installation

1/ Préparer l'installation du sèche-serviettes	2
2/ Déverrouiller la patte d'accrochage du sèche-serviettes	3
3/ Fixer la patte d'accrochage	3
4/ Fixer le porte-serviettes	4
5/ Raccorder le sèche-serviettes	4
6/ Verrouiller le sèche-serviettes sur la patte d'accrochage	5

Utilisation

Le boîtier de commande	6
1/ Chauffer votre salle-de-bains	6
2/ Programmer votre période de chauffe : utilisation du mode Programmation	7

Conseils d'utilisation	8
-------------------------------------	---

Mise en garde	8
----------------------------	---

Entretien	8
------------------------	---

<i>Installing the device</i>	9
---	---

<i>Using the device</i>	12
--------------------------------------	----

<i>Warning</i>	13
-----------------------------	----

<i>Maintenance</i>	13
---------------------------------	----

<i>Warranty conditions</i>	14
---	----

Nous vous remercions de votre choix et de votre confiance. Le Sèche-serviettes que vous venez d'acquérir a été soumis à de nombreux tests et contrôles afin d'en assurer la qualité et ainsi vous apporter une entière satisfaction.

Les références de votre sèche-serviettes

Elles sont situées sur le côté droit de l'appareil.

Le Code commercial et le Numéro de série identifient auprès du constructeur le sèche-serviettes que vous venez d'acquérir.



Installation

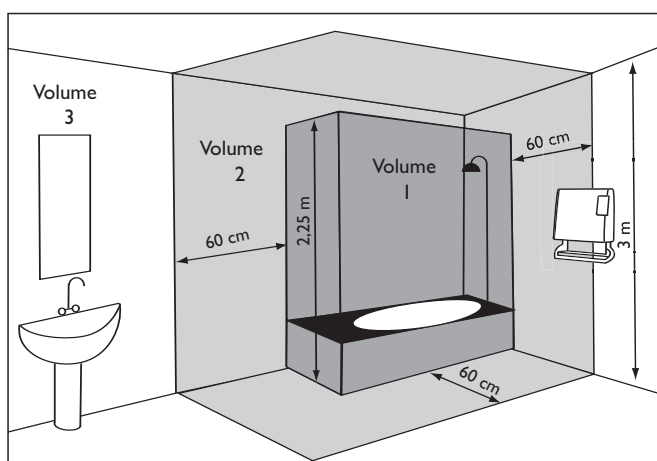
I/Préparer l'installation du sèche-serviettes

Règles d'installation

- Ce sèche-serviettes a été conçu pour être installé dans un local résidentiel. Dans tout autre cas, veuillez consulter votre distributeur.
- L'installation doit être faite dans les règles de l'art et conforme aux normes en vigueur dans le pays d'installation (NFC 15100 pour la France).
- L'appareil doit être alimenté en 230V Mono 50Hz.
- Dans des locaux humides comme les salles de bains et les cuisines, vous devez installer le boîtier de raccordement au moins à 25 cm du sol.

Tenir le sèche-serviettes éloigné d'un courant d'air susceptible de perturber son fonctionnement (ex : sous une Ventilation Mécanique Centralisée, etc...).

Ne pas l'installer sous une prise de courant fixe.



Volume 1	Pas d'appareil électrique
Volume 2	Appareil électrique à condition que l'interrupteur et autres dispositifs de commandes ne soient pas accessibles depuis la douche ou la baignoire (Norme EN 60 335-2-30). Appareil électrique Classe II
Volume 3	Appareil électrique Classe II
Respectez les distances minimales avec le mobilier pour l'emplacement de l'appareil.	



Il est fortement déconseillé de monter les appareils verticaux au-dessus d'une altitude de 1000 m (risque de mauvais fonctionnement).

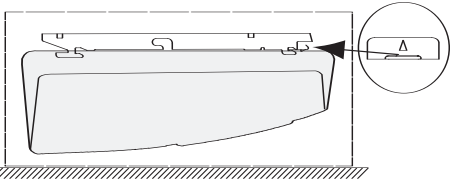
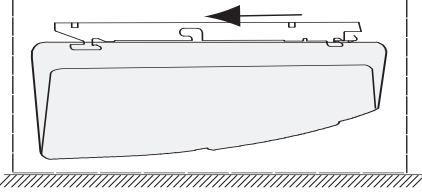
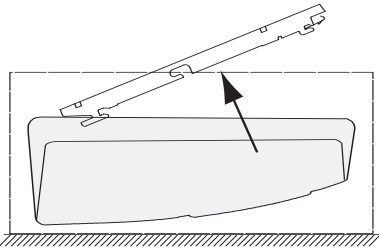
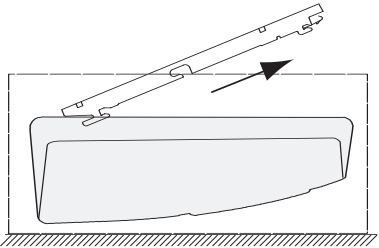
L'installation d'un appareil en altitude provoque une élévation de la température de sortie d'air (de l'ordre de 10°C par 1000 m de dénivelé).

Il est interdit de monter un appareil vertical horizontalement et vice-versa.

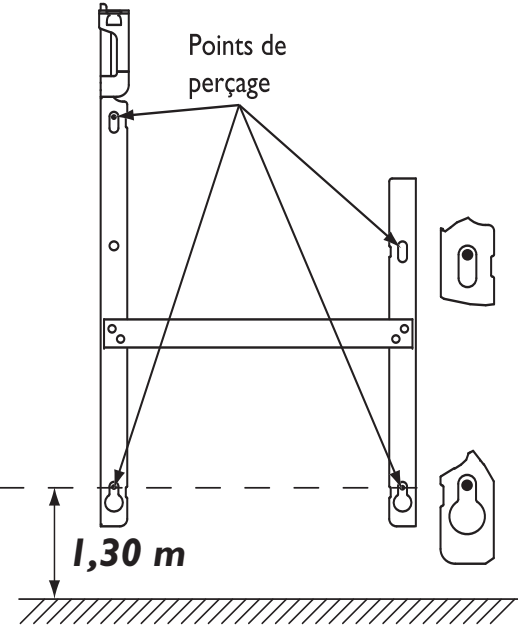
Il est interdit d'utiliser l'appareil en configuration mobile, sur pied ou roulettes.

2/ Déverrouiller la patte d'accrochage du sèche-serviettes

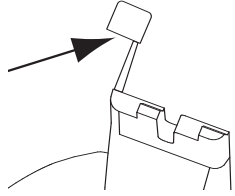
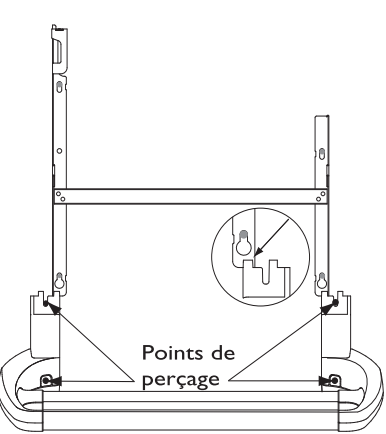
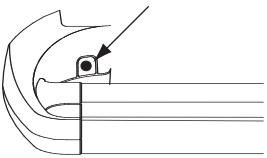
Nous vous conseillons de poser le sèche-serviettes à plat face vers le sol en conservant les cales de protection.

1	Munissez-vous d'un tournevis plat et soulevez la languette en veillant à ne pas la déformer.	
2	Tout en maintenant la languette soulevée, poussez la patte d'accrochage vers le bas du sèche-serviettes pour dégager les crochets supérieurs.	
3	Faites pivoter la patte d'accrochage autour des crochets inférieurs.	
4	Retirez la patte d'accrochage.	

3/ Fixer la patte d'accrochage

1	<p>Posez la patte d'accrochage contre le mur. Veillez à ce que les points de perçage inférieurs soient à 1,30 m du sol. Repérez les 4 points de perçage.</p> 	2	<p>Percez les 4 trous et mettez des chevilles. En cas de support particulier, utilisez des chevilles adaptées (ex : placoplâtre).</p>
		3	<p>Positionnez et vissez la patte d'accrochage.</p>

4/ Fixer le porte-serviettes

1	Détachez les 2 cache vis		2	Mettez le porte-serviettes en butée contre la patte d'accrochage et pointez les 4 points de perçage.	
3	Percez les 4 trous et montez l'ensemble avec les vis fournies.				
4	Positionnez les deux cache vis sur les points de perçage inférieurs.				

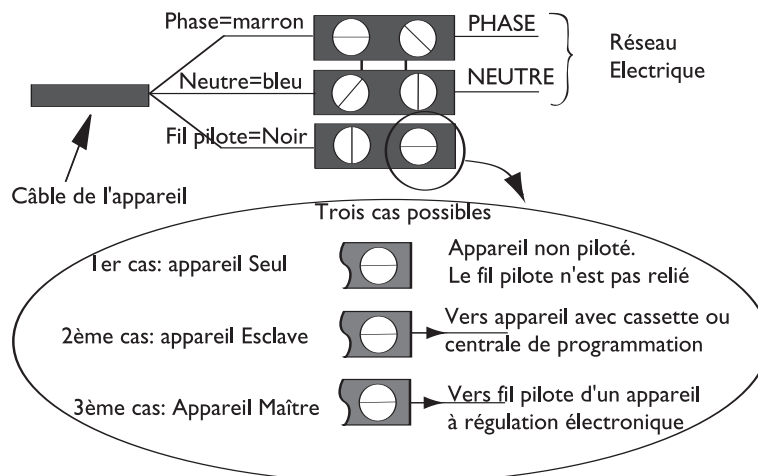
5/Raccorder le sèche-serviettes

Le sèche-serviettes doit être alimenté en 230 V Mono 50Hz.

- L'alimentation du sèche-serviettes doit être directement raccordée au réseau après le disjoncteur et sans interrupteur intermédiaire.
- Afin d'éviter tout danger dû au réarmement intempestif du coupe circuit thermique, ce sèche-serviettes ne doit pas être alimenté par l'intermédiaire d'un interrupteur externe, comme une minuterie, ou être connecté à un circuit qui est régulièrement mis sous tension et hors tension par le fournisseur d'électricité.
- Le raccordement au secteur se fera à l'aide du câble du sèche-serviettes par l'intermédiaire d'un boîtier de raccordement. Dans des locaux humides comme les salles de bains et les cuisines, il faut installer le boîtier de raccordement au moins à 25 cm du sol.
- **Le raccordement à la terre est interdit. Ne pas brancher le fil pilote (fil noir) à la terre.**
- L'installation doit être équipée d'un dispositif de coupure omnipolaire ayant une distance d'ouverture de contact d'au moins 3 mm.
- Si le câble d'alimentation est endommagé, il doit être remplacé par le fabricant, son service après-vente ou une personne de qualification similaire afin d'éviter un danger.
- Si vous utilisez le fil pilote et s'il est protégé par un différentiel 30mA (ex : salle de bains), il est nécessaire de protéger l'alimentation du fil pilote sur ce différentiel.





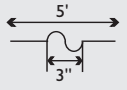
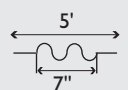
Schéma de raccordement du sèche-serviettes

- Coupez le courant et branchez les fils d'après le schéma suivant :

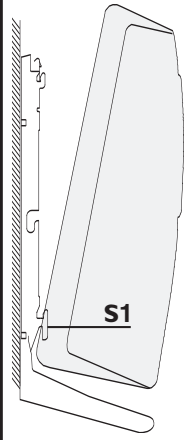
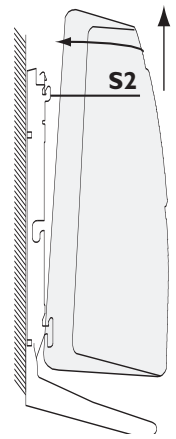
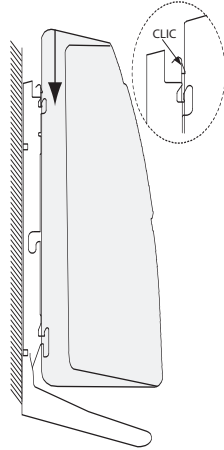


- Vous pouvez raccorder le fil pilote si votre maison est équipée d'une centrale de programmation, d'un programmateur ou d'un gestionnaire.

Dans ce cas, pour vérifier la transmission correcte des ordres de programmation, procédez aux vérifications suivantes en fonction des modes choisis (*Confort, Eco, ...*) :

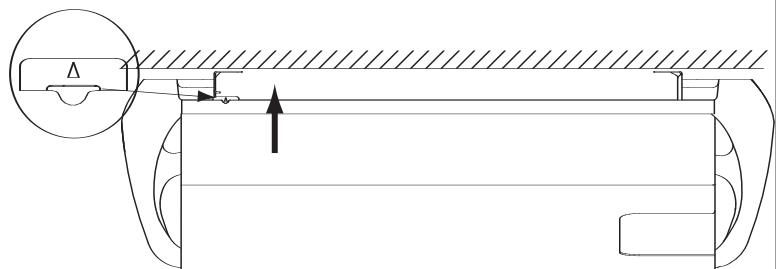
	CONFORT	ECO	HORS GEL	ARRET DU CHAUFFAGE DELESTAGE	CONFORT -1°C	CONFORT -2°C
SIGNAL A TRANSMETTRE						
MESURE ENTRE LE FIL PILOTE ET LE NEUTRE	0 Volt	230 Volt	-115 Volts négative	+115 Volts positive	230 Volts pendant 3 s	230 volts pendant 7 s

6/ Verrouiller le sèche-serviettes sur la patte d'accrochage

1	<p>Posez le sèche-serviettes incliné sur les supports S1.</p> 	2	<p>Faites pivoter le sèche-serviettes en le soulevant pour le poser sur les supports S2.</p> 	3	<p>Abaissez le sèche-serviettes sur la patte d'accrochage. Un clic vous indique que le sèche-serviettes est fixé et verrouillé.</p> 
----------	--	----------	---	----------	---

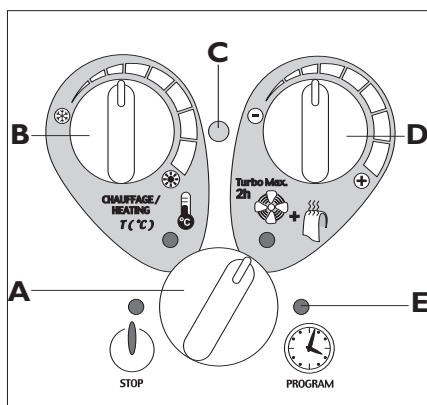
Pour déverrouiller le sèche-serviettes de la patte d'accrochage, munissez-vous d'un tournevis plat et **poussez la languette** (située en haut à gauche de la patte d'accrochage derrière l'appareil) **vers le mur**.

Soulevez le sèche-serviettes tout en maintenant la languette avec le tournevis. Basculez-le en avant puis retirez-le des supports **S1**.



Utilisation

Le boîtier de commande



- A** Molette de choix des modes
- B** Molette Chauffage
- C** Témoin de chauffe
- D** Molette Turbo Max 2h
- E** Voyant du mode Programmation



I/Chauffer votre salle-de bains.

Ce mode vous permet d'obtenir la bonne température ambiante. La durée de montée en température de la salle de bains est fonction des dimensions de celle-ci, des températures intérieures et extérieures et de celle des locaux contigus, ainsi que du débit de la Ventilation Mécanique Contrôlée (VMC).

CE QUE VOUS VOULEZ FAIRE	CE QUE VOUS DEVEZ FAIRE POUR L'OBTENIR		CE QUI VA SE PASSER
Mettre en marche le chauffage.		Je mets la molette A sur la position Chauffage.	Le voyant de mode Chauffage s'allume.
Trouver la bonne température.		Je règle la molette B . Le voyant de chauffe C s'allume si la température ambiante est inférieure à celle désirée. J'attends quelques heures pour que celle-ci se stabilise. Si la température de la pièce me convient, le réglage est terminé. Si la température ne me convient pas, j'ajuste la molette en procédant progressivement en m'aidant des crans (<i>un cran à la fois</i>).	Le voyant de mode Chauffage s'allume. J'ai trouvé la température qui me procure une sensation de bien-être.
Elever rapidement la température de ma salle-de-bains et chauffer mes serviettes.		Je mets la molette A sur la position Turbo Max 2h. Je règle la molette D . <i>En cas d'oubli, le mode Turbo sera coupé automatiquement au bout de 2 heures. Le sèche-serviettes se mettra alors en Mode Stop. Dans ce cas, n'oubliez pas de repositionner la molette A dans le mode souhaité (sinon l'appareil reste en mode Stop).</i>	La température de la pièce va monter rapidement et mes serviettes vont chauffer.

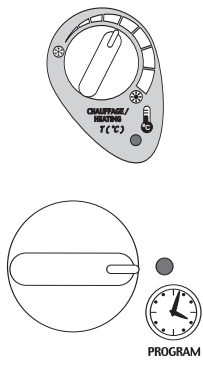
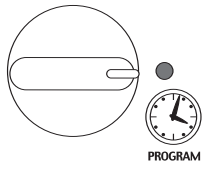
2/ Programmer votre période de chauffe : utilisation du mode Program

En connectant le fil pilote sur un programmateur, vous pouvez programmer vos périodes de température Confort et Eco (reportez-vous à la notice jointe à votre programmateur).

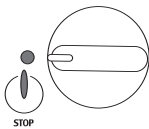

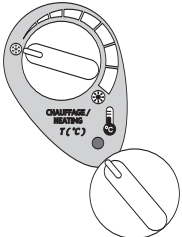

La température réglée par la molette **B** est la température de base qui va servir de référence à la température souhaitée en fonction de la programmation.

Ordre	Abaissement
CONFORT -1°C	-1°C
CONFORT -2°C	-2°C
ECO	-3,5°C
HORS GEL	température ambiante maintenue à environ 7° C.
ARRET	arrêt immédiat du chauffage (utilisé pour le délestage).

NB: En cas d'absence d'ordre sur le fil pilote, l'appareil chauffe en mode Confort. Les ordres HG et délestage sont prioritaires par rapport aux modes Eco et Confort. Lors d'un passage du mode Confort vers le mode Eco, le temps de basculement est de l'ordre de 12 secondes.

CE QUE VOUS VOULEZ FAIRE	CE QUE VOUS DEVEZ FAIRE POUR L'OBTENIR	CE QUI VA SE PASSER
<p>Mettre le sèche-serviettes en mode Programmation.</p>	 <p>Je détermine la température Confort qui me servira de base pour programmer mes abaissements. Je mets la molette A sur Program.</p> <p>Si la température est inférieure à celle désirée dans le mode choisi (température de Confort dans le mode Confort et température abaissée dans le mode Eco), le voyant de chauffe C s'allume.</p>	<p>Le voyant de chauffe C s'allume.</p>
<p>Passer automatiquement du mode Chauffage au mode Turbo Max 2 h.</p>	 <ul style="list-style-type: none"> - Je règle l'heure: en tournant le cadran de l'horloge dans le sens des aiguilles d'une montre jusqu'à ce que l'heure actuelle (celle de ma montre) soit en face de la flèche située en haut à droite. J'affine éventuellement en faisant tourner l'aiguille centrale. - Je choisis mon programme journalier: en face du marquage des heures, je bascule les picots vers l'intérieur pour le mode Chauffage, vers l'extérieur pour le mode Turbo Max 2h (1 picot = 15 minutes de fonctionnement). - Je mets la molette A sur Program pour activer ma programmation. 	<p><i>Exemple de programmation: J'occupe la salle de bains de 7h à 8h et de 21h à 22h. Je programme le mode Turbo Max 2h de 6h30 à 7h30 (8h30 si séchage des serviettes), et de 20h30 à 21h30.</i></p>

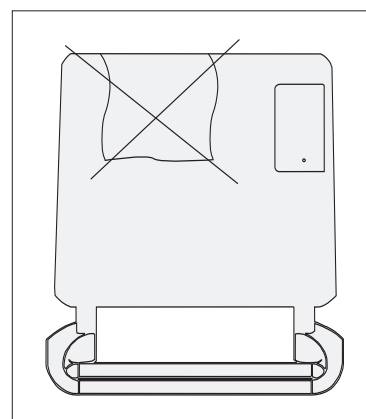
Conseils d'utilisation

CE QUE VOUS VOULEZ FAIRE	CE QUE VOUS DEVEZ FAIRE		CE QUI VA SE PASSER
Aérer la pièce		Je mets la molette A sur  .	Le sèche-serviettes ne chauffe plus. Le voyant de chauffe C s'éteint.
Partir plus de 24 heures ou durant l'été ou l'hiver.		Je mets la molette A sur Chauffage. Je mets la molette B sur  .	Mon sèche-serviettes maintiendra une température de 7°C ±3 correspondant à une température Hors Gel.

F

Mise en garde

- Il est interdit de couvrir ou d'obstruer totalement ou partiellement les grilles supérieures ou inférieures du sèche-serviettes : il y a risque de surchauffe. En cas d'obstruction accidentelle d'une des grilles, le sèche-serviettes s'arrête automatiquement quand la température maximale de sécurité est atteinte. Cependant, le voyant de marche est susceptible de rester allumé et l'horloge continue à fonctionner.



Pour le faire redémarrer, supprimez l'élément obstruant l'une des grilles de l'appareil et mettez la molette **A** sur Stop. Patientez environ 15 minutes, puis remettez le sèche-serviettes en fonctionnement.

- Ce sèche-serviettes n'est pas prévu pour être utilisé par des personnes (y compris les enfants) dont les capacités physiques, sensorielles ou mentales sont réduites, ou des personnes dénuées d'expérience ou de connaissance, sauf si elles ont pu bénéficier, par l'intermédiaire d'une personne responsable de leur sécurité, d'une surveillance ou d'instructions préalables concernant l'utilisation du sèche-serviettes.
- Toutes interventions à l'intérieur du sèche-serviettes doivent être effectuées par un professionnel qualifié.
- Pour toutes interventions, il est impératif que le sèche-serviettes soit mis en position STOP et refroidi avant décrochage de son support.

Entretien

- Pour conserver les performances de l'appareil, il est nécessaire, environ deux fois par an, d'effectuer, à l'aide d'un aspirateur ou d'une brosse, le dépoussiérage des grilles de l'appareil.
- Tous les cinq ans, faites vérifier l'intérieur de l'appareil par un professionnel.
- En ambiance polluée, des salissures peuvent apparaître sur la grille de l'appareil. Ce phénomène est lié à la mauvaise qualité de l'air ambiant. Il est conseillé, dans ce cas, de vérifier la bonne aération de la pièce (ventilation, entrée d'air,...) et la propreté de l'air. Ces salissures ne justifient pas le remplacement sous garantie de l'appareil.
- La carrosserie de l'appareil peut être nettoyée avec un chiffon humide.
Ne jamais utiliser de produits abrasifs.

The device you have just purchased was submitted to many tests and checks ensuring its quality. We thank you for your choice and trust. We hope you will be fully satisfied.

A few recommendations:

Read the instructions before installing the device.

Power the device off before working on it, and check the power supply voltage.

Store the instructions for the future reference after installation.

Classification of the device: (shown on the information label)

Cat C : Complies with EU standards for this category.

IP24 : Protected against water projections.

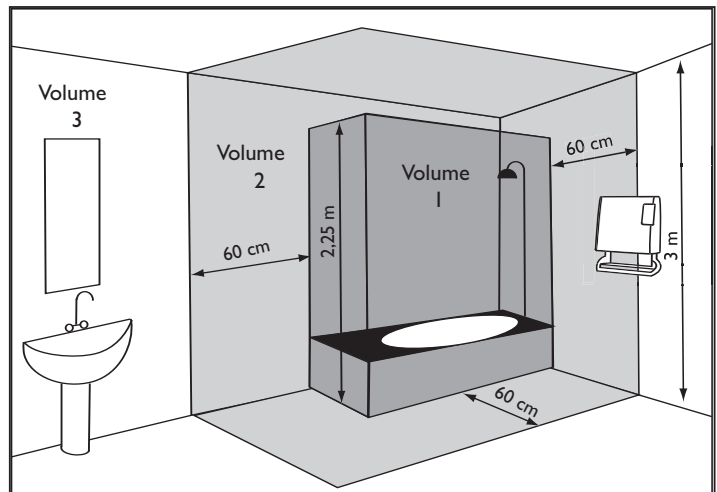
Classe II : Dual insulation.



INSTALLING THE DEVICE

I/ Location of the device

- This device was designed to be installed in residential premises. In any other case, please call your distributor.
- Installation must comply with the standards currently enforced in the country of use.
- Locate the device within minimum distances from obstacles.




Do not install the device:

- ↖ **In a draft likely to affect its control (under centralised mechanical ventilation, etc...).**
- ↖ **Under a fixed mains outlet.**
- ↖ **Inside zones 0 and I in bathrooms.**

The device is to be installed so that switches and other controls cannot be touched by a person in the bath or shower.

In the UK, please refer to the IEE Regulations 601-06-01 and 601-08-01 (BS 7671).



We strongly advise against installing vertical machines above an altitude of 1000m (risk of faulty operation).

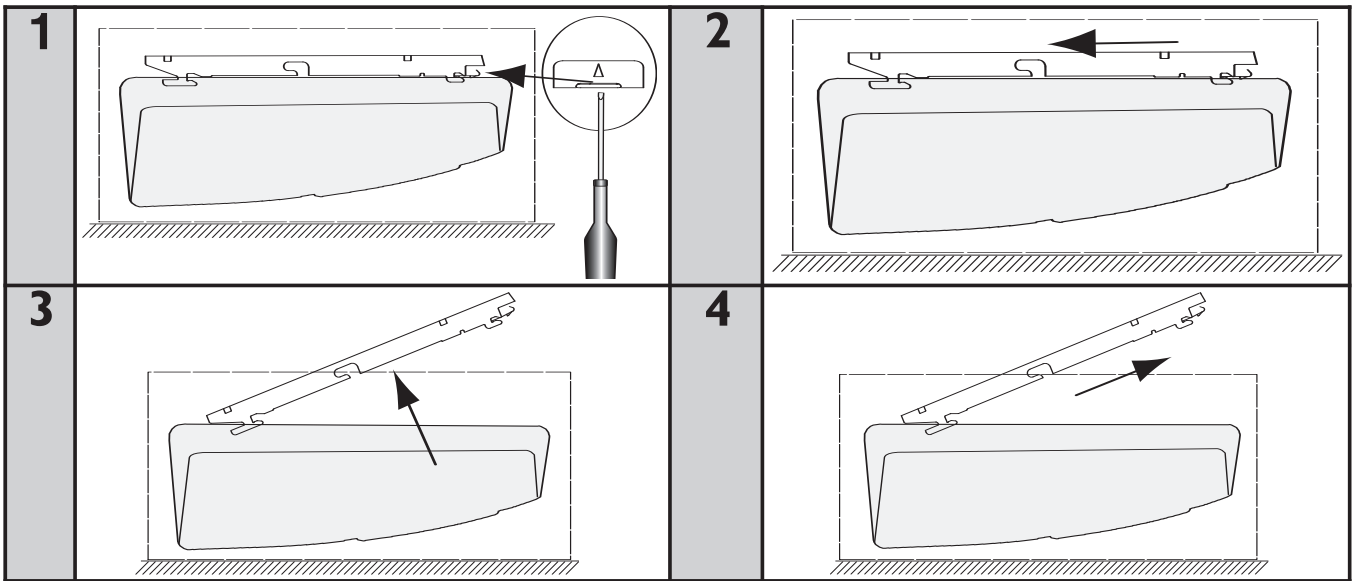
Installing a machine at altitude causes an increase in air output temperature (of the order of 10°C per 1000m above sea level).

It is forbidden to install a vertical machine horizontally or vice versa.

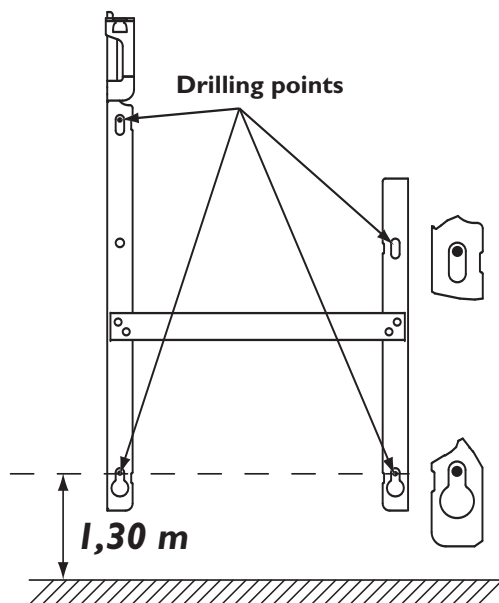
Do not use the device in mobile, on feet or on casters.

2/ Release the device's hook-on bracket

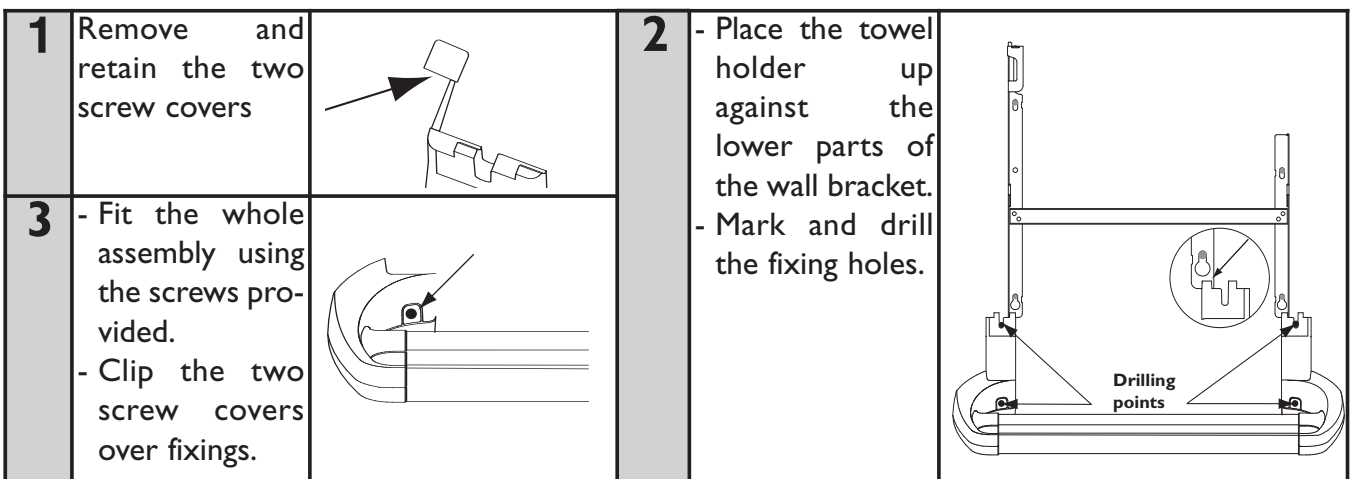
We recommend that you place the device flat, face down.
Have a straight head screwdriver to hand.



3/ Fix the hook-on bracket



4/ Fastening the towel holder



GB

5/ Connecting the device

- The device must be supplied with 230V, 50Hz.
- Mains connection must be ensured using the 3-wire cable factory fitted to the device, through a connecting box. In damp premises, such as bathrooms and kitchens, install the connecting box at least 25cm from the ground.
- To prevent hazards due to unintentional resetting of the thermal circuit breaker, this device should not be powered through an external switch, such as a time switch, or connected to a circuit which is switched on and off on a regular basis by the electric power supplier.
- The installation must comply with local national regulation. If in doubt, ask the national Atlantic distributor.
- Ground connection is forbidden. **Do not connect the pilot wire (black) to ground.**
- If power cable is damaged or too short, to avoid any danger it must be replaced by a qualified electrician using special tools.
- If a device pilots or is piloted by a 30mA differential (e.g. bathroom), the pilot wire supply must be protected on this differential.

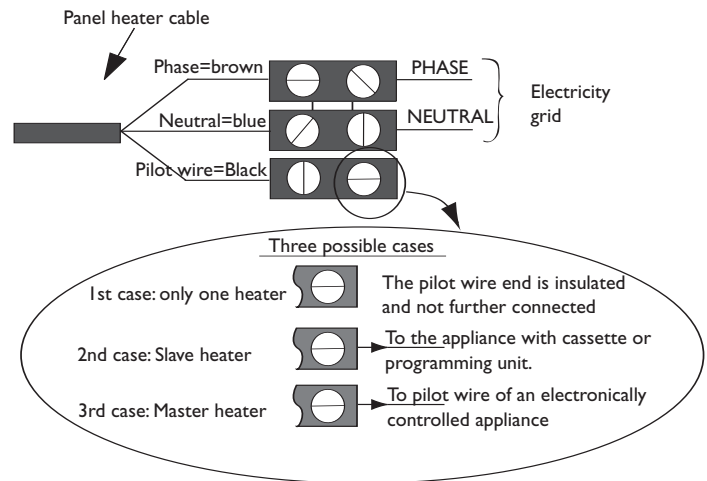
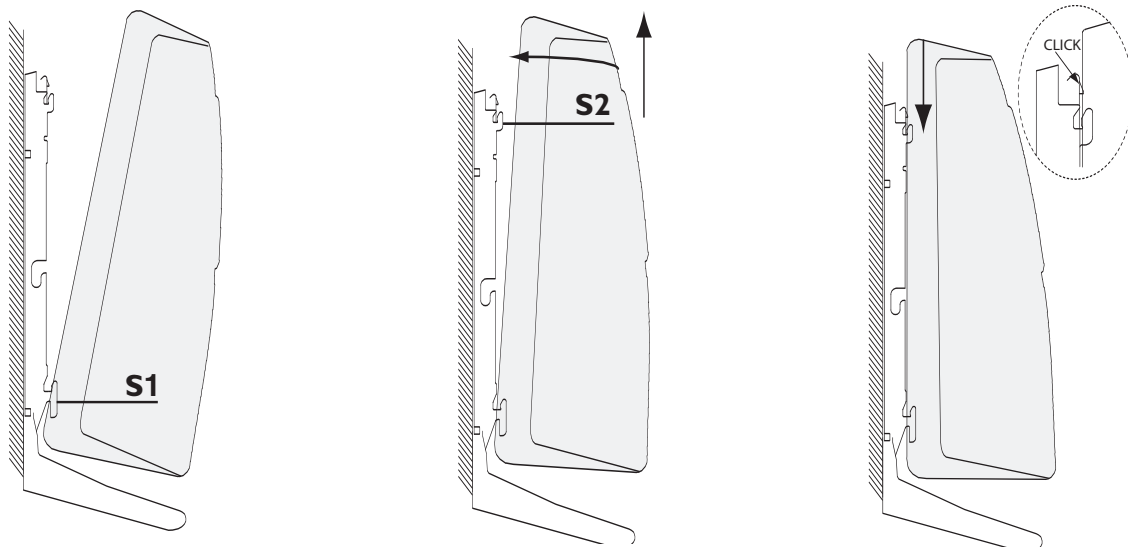


Chart indicating the orders the device can receive over its pilot wire

(to be measured between the pilot wire and the neutral).

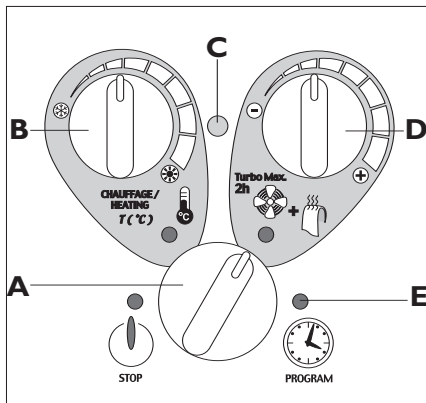
Orders received	Current absent	Full wave 230V	Negative half wave -115V	Positive half wave +115V
Ref/neutral oscilloscope	—			
Mode achieved	COMFORT	ECO	STANDBY	STOP HEATING LOAD SHEDDING

6/ Lock the device on the hook-on bracket



USING THE DEVICE

1) Description of the control box



- A** Mode switch wheel
- B** Heating wheel
- C** Heating indicator
- D** Turbo Max 2h wheel
- E** Programming mode indicator

2) Heating mode

This mode enables you to maintain the desired temperature in the room.

- a) Set the switch **A** to Heating.
- b) Set wheel **B**, the heating indicator **C** lights up if the ambient temperature is lower than the temperature desired.
- c) Wait a few hours for the temperature to stabilise.
- d) If the setting suits you (*use a thermometer to check, if need be*), mark the position once and for all. If you do not like the setting, readjust it and return to point c.

3) Anti-Frost mode ❄️

This mode enables you to maintain the temperature in the room at around 7°C during prolonged absences from home (*generally more than 24 hours*).

- a) Leave the switch **A** set to Heating.
- b) Set wheel **B** to ❄️.

4) Turbo Max 2h mode

This mode enables you to increase the room's temperature rapidly and to heat your towels.

- a) Set the switch **A** to Turbo Max 2h.
- b) Set wheel **D** to adjust the desired temperature.

If you forget about it, the Turbo function will be cut off automatically after 2 hours. The device then goes to Stop mode. In this case, remember to reset the switch **A** to the desired mode (*otherwise the device will stay in Stop mode*).

5) Using the pilot wire

This device is fitted with a thermostat capable of receiving instructions via its pilot wire. It recognises the following instructions:

- COMFORT :The temperature set by wheel **B**.
- COMFORT -1 :The temperature set by wheel **B**: -1°C.
- COMFORT -2 :The temperature set by wheel **B**: -2°C.
- ECO :Comfort temperature reduced by approx. 3 to 4°C.
- ANTI-FROST :Ambient temperature maintained at around 7°C.
- STOP :The heating stops immediately (*used for power cuts*).

GB

To activate pilot wire control, position the switch **A** to Program .


By thus connecting the pilot wire to a programmer, you can control the heating in the desired mode (*Comfort, Comfort-1°C, Comfort -2°C, Eco or Anti-Frost*).

When you are in Program mode, the pilot wire only acts on the heating temperature. You continue to switch to Turbo at the times you have selected using the pegs on the clock (*except in the case of the Anti-Frost or Stop instruction*).

When you exit Program mode (switch **A**), the pilot wire no longer affects your device except for Stop mode (*in the case of a power cut*).

6) Programming mode

This mode enables you to switch automatically from Heating mode to Turbo Max 2 h mode.

- a) Set the time: turn the dial on the clock in a clockwise direction until the current time (*i.e. the time on your watch*) is facing the arrow at the top on the right-hand side. Fine tune if necessary by turning the central pointer.
- b) Select your daily programme: opposite the hour markings, tilt the pegs towards the inside for Heating mode and towards the outside for Turbo Max 2 h mode (*1 peg = 15 minutes operation*).
- c) Set the switch **A** to Program  to activate your programming.

Example:

You occupy the bathroom from 7:00 to 8:00 AM and 9:00 to 10:00 PM.

You programme Turbo Max 2h mode from 6:30 to 7:30 AM (8:30 if drying towels) and from 8:30 to 9:30 PM.

WARNINGS

- It is forbidden to cover or obstruct the device's upper and lower grills completely or even partially: other wise there is a risk of overheating. If the grills should be obstructed accidentally, the device stops automatically when the maximum safe temperature is reached.

However, the 'ON' indicator light may stay lit and the clock continues to operate.

To restart, remove the item blocking one of the device's grills and set the switch **A** to Stop. Wait for approximately 15 minutes and then restart the device.

- This device is not intended for use by persons (including children) with physical, sensory or mental disability, or by persons lacking experience or knowledge, unless they have received from a person in charge of their safety adequate supervision or preliminary instructions on how to use the device.
- Take care not to allow any foreign bodies or paper to enter the device.
- Any work inside the device must be done by a qualified professional tradesman.
- When conducting any work on the device, it is essential that it be set to the STOP position and have cooled down before being unhooked from its bracket.

MAINTENANCE

- To maintain the device's performance, the upper and lower grills must be cleaned with a vacuum cleaner or a brush approximately twice a year.
- Every five years, have the internal components checked by a qualified electrician (cleaning and inter-facing).
- In dirty environments, stains may appear on the device's grill. This is caused by poor quality ambient air. Such stains do not justify replacement of the device under guarantee.
- The casing can be cleaned with a damp cloth. **Never use any abrasive products.**

WARRANTY CONDITIONS

KEEP THIS DOCUMENT IN A SAFE PLACE

(To be presented by the user only in the event of a claim)

- The guarantee period is two years from the date of installation or purchase and may not exceed 30 months from the date of manufacture in the absence of a receipt.
- The guarantee covers the replacement and supply of components recognised as being defective, excluding any damages or interest.
- The user is responsible for any labour or transport costs.
- The guarantee does not cover any damage arising from improper installation, abnormal use or non-observance of the requirements of the said instructions for installation and use .
- The stipulations of the present guarantee conditions do not exclude any of the purchaser's legal rights of guarantee against faults or hidden defects, which are applicable in all cases under the stipulations of Articles 1641 of the Civil Code.
- Present this certificate to your distributor or installer only in the event of a claim, together with your purchase invoice.

TYPE OF APPLIANCE*:
SERIAL NUMBER*:
CUSTOMER'S NAME AND ADDRESS:
.....

* This information can be found on the information plate situated on the left-hand side of the appliance.

FOR SALES IN AUSTRALIA

ATLANTIC AUSTRALASIA PTY LTD
4/13-25 Church Street
Hawthorn, Victoria 3122
Australia

Free Call: 1800 677 857
Phone: 03 9852 9599
Fax: 03 9852 9844
Web: www.atlantics.com.au

FOR SALES IN THE U.K

TOUR ATLANTIC LTD
Malling Works, Lewes
East Sussex BN7 2AY

Phone: 01 580 2431 53
Fax: 01 580 2411 80
e-mail: sales@tour-atlantic.ltd.uk

FOR SALES IN NEW ZEALAND

ATLANTIC AUSTRALASIA
Website: www.atlantics.co.nz

Phone: 0800 422 000
Fax: 0011 64 43 800 509

OTHER COUNTRIES

ATLANTIC INTERNATIONAL

Phone: 00 33 146638000

GARANTIE

Document à conserver par l'utilisateur, à présenter uniquement en cas de réclamation

- La durée de garantie est de 2 ans à compter de la date d'installation ou d'achat et ne saurait excéder 30 mois à partir de la date de fabrication en l'absence de justificatif.
- La garantie s'applique en France uniquement.
- Atlantic assure l'échange ou la fourniture des pièces reconnues défectueuses à l'exclusion de tous dommages et intérêts.
- Les frais de main d'œuvre, de déplacement et de transport sont à la charge de l'utilisateur.
- Les détériorations provenant d'une installation non conforme, d'un réseau d'alimentation ne respectant pas la norme NF EN 50160, d'un usage anormal ou du non respect des prescriptions de ladite notice ne sont pas couvertes par la garantie.
- Les dispositions des présentes conditions de garantie ne sont pas exclusives du bénéfice, au profit de l'acheteur, de la garantie légale pour défauts et vices cachés qui s'applique en tout état de cause dans les conditions des articles 1641 et suivants du code civil.
- Présenter le présent certificat uniquement en cas de réclamation auprès du distributeur ou de votre installateur, en y joignant votre facture d'achat.

CODE COMMERCIAL* :

N° DE SÉRIE* :

NOM ET ADRESSE DU CLIENT :

.....

.....

* Ces renseignements se trouvent sur le côté gauche de l'appareil.



N°Azur 0 810 485 485

Prix d'un appel local depuis un poste fixe

Bureau Info Produits/S.A.T.C.

Renseignements Techniques

Garanties - Pièces Détachées

Rue Monge, Z.I. Nord

85002 LA ROCHE-SUR-YON Cedex

Fax : 02 51 37 38 27

Cachet de l'installateur

Tous les litiges relèvent de la compétence exclusive des tribunaux de la Roche-Sur-Yon