



Водонагреватель комбинированного нагрева

Atlantic



Руководство по эксплуатации

По вопросам гарантийного и послегарантийного обслуживания на территории Российской Федерации обращайтесь по телефону 8 800 100 21 77

Ваш вызов будет перенаправлен в ближайший сервисный центр. Мы проконтролируем своевременность и качество выполненных работ.

С актуальным перечнем сервисных центров можно ознакомиться на сайте atlantic-niemen.ru или по телефону 8 800 100 21 77.

Содержание		Страница
1	Назначение	3
2	Технические характеристики	3
3	Условия эксплуатации	4
4	Комплектация поставки	4
5	Строение и принцип работы	5
6	Крепление, подключение, запуск	6
6.1	Крепление к стене	6
6.2	Подключение к системе водоснабжения	6
6.3	Подключение к тепловодной сети	7
6.4	Подключение к электросети	7
7	Введение в эксплуатацию	7
8	Сервисное обслуживание	8
9	Работа	9
10	Указания по технике безопасности	9
11	Меры противопожарной безопасности	10
12	Правила транспортировки	10
13	Правила хранения	11
14	Утилизация	11

15	Условия гарантийного обслуживания	11
	Причины возможных неисправностей и способы их устранения	14
	Гарантийные обязательства	15

1. Назначение

Водонагреватель комбинированного нагрева (далее по тексту – бойлер) предназначен для нагрева воды, которая подается из централизованных и автономных сетей водоснабжения. Может быть установлен в квартире, коттедже, офисе и т.п. эксплуатация бойлера с промышленной целью, на производстве, в сфере услуг и местах общественного питания возможна при условии выполнения потребителем дополнительных требований, предусмотренных п.8 данного руководства.

2. Технические характеристики

Основные технические характеристики приведены в таблице 1.

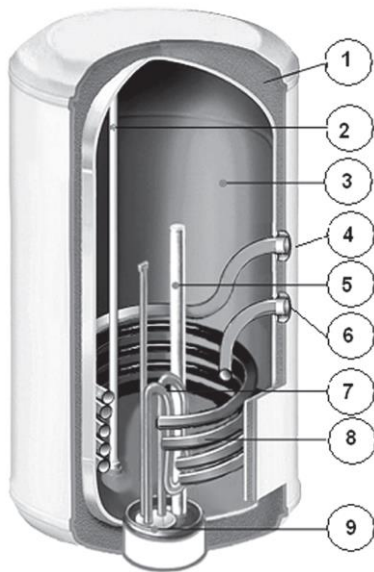
Таблица 1. Основные технические характеристики бойлеров

Модель		CWH 080 D400-2-B	CWH 100 D400-2-B
Объем бойлера	л	80	100
Мощность ТЭНа,	Вт	1500	1500
Время нагрева ТЭНом	мин	190	240
Мощность теплообменника (90°C // 2м³/час // 45°C)	кВт	17,5	17,5
Мощность теплообменника (80°C // 1м³/час // 45°C)	кВт	12	12
Время нагревание (Δt=50°C // 90°C // 2 м³/час // 45°C)	мин	20	25
Время нагревание (Δt=50°C // 80°C // 1 м³/год // 45°C)	мин	34	43
Тепловые потери	кВт/24 часа	1,63	2,02
Потеря давления при 2 м³/час	мбар	20	20
Потеря давления при 1 м³/час	мбар	<15	<15
Площадь теплообменника	м²	0,35	0,35
Рабочее давление бака	МПа	0,8	0,8
Рабочее давление теплообменника	МПа	0,6	0,6
Максимальная температура теплоносителя	°C	90	90
Размеры (Высота x Диаметр)	мм	791x433	948x433
Масса	кг	22	25,5

После первого нагревания температура воды в баке поддерживается на уровне, который был задан терморегулятором.

При температуре воды в водопроводе ниже $+15\text{ }^{\circ}\text{C}$ время нагревания воды до заданной температуры увеличивается.

Максимальная температура нагревания воды $+65\pm 5\text{ }^{\circ}\text{C}$.



1. Слой пенополиуретана
2. Забор горячей воды
3. Внутренний бак с эмалевым покрытием
4. Вход теплообменника
5. Магниевый анод
6. Выход теплообменника
7. Нагревательный элемент
8. Трубчатый теплообменник
9. Термостат

Рис. 1. Бойлер в разрезе

3. Условия эксплуатации

1. На входе бойлера давление холодной воды должно быть $0,1 - 0,6\text{ МПа}$ (при давлении более $0,4\text{ МПа}$ необходимо установить регулятор давления).

2. Напряжение электропитания – $220\text{ В} \pm 10\%$ (380В).

3. Вода, которая подается в бойлер, не должна иметь механических примесей и суспензий, так как это выводит из строя предохранительных клапан.

4. Бойлер рассчитан на эксплуатацию в помещениях с такими климатическими условиями:

- температура окружающей среды $+10\text{ }^{\circ}\text{C} - +40\text{ }^{\circ}\text{C}$;
- относительная влажность не более 80% ;
- атмосферное давление от 78 до 106 кПа .

5. Наличие магниевого анода внутри рабочего бака, установленного в предусмотренном производителем месте.

4. Комплектация поставки

Бойлер – 1 шт., предохранительный клапан – 1 шт., руководство по эксплуатации – 1 шт., упаковка – 1 шт.

5. Строение и принцип работы

Бойлер состоит из двух стальных баков (рис.1): внутреннего (рабочего) и внешнего. Между ними находится теплоизоляционный слой из пенополиуретана, который придает бойлеру свойства термоса. Для защиты от коррозии внутренняя поверхность рабочего бака покрыта эмалью с содержанием титана и кобальта.

Электрический блок состоит из ТЭНа (медного трубчатого нагревательного элемента), терморегулятора и магниевого анода.

Температура нагревания воды устанавливается вручную поворотом регулятора. Увеличение температуры нагревания – поворотом регулятора по часовой стрелке.

Магниевый анод (рис.1) обеспечивает дополнительную защиту внутреннего бака от коррозии, а также существенно помогает предотвратить образование накипи на ТЭНе. Взаимодействие катионов магния с солями, растворенными в воде, приводит к образованию рыхлой накипи, которая оседает на дно и легко устраняется во время чистки бака.

Предохранительный клапан (рис.3) конструктивно объединяет в себе обратный и стравливающий клапан. Обратный клапан исключает вытекание воды из бака в стояк при отсутствии холодной воды в водопроводе. Во время нагревания происходит расширение воды, которое приводит к увеличению давления в баке. При превышении давления воды в рабочем баке более 0,8 МПа (8 бар) возможен или сброс небольшого количества воды через сливное отверстие стравливающего клапана (капанье воды), или стравливание избыточного давления через обратный клапан в стояк холодного водоснабжения.

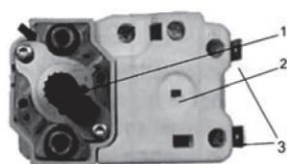
Сливное отверстие должно оставаться открытым для доступа воздуха.

В процессе эксплуатации бойлера возможно срабатывание тепловой защиты в терморегуляторе вследствие перепадов напряжения в электросети, или вследствие перегрева.

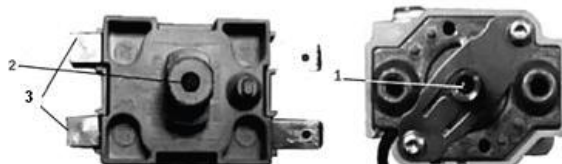
Возобновление работы бойлера осуществляется потребителем самостоятельно, для этого необходимо:

- отключить бойлер от электросети;
- выкрутить крепежный шуруп из защитной крышки;
- снять защитную крышку;
- нажать на кнопку тепловой защиты, которая расположена в корпусе терморегулятора (рис.2 позиция 2).

После возобновления работы терморегулятора установите на место защитную крышку и включите бойлер. Постоянное включение кнопки тепловой защиты может привести к поломке терморегулятора.



а) модель N4



б) модель D4-2-B



Рис.3 Внешний вид предохранительного клапана

Рис.2 Внешний вид терморегулятора

1. регулятор температуры
2. кнопка тепловой защиты
3. клеммы подключения к электросети

6. Крепление, подключение, запуск

Внимание! Чтобы предотвратить несчастные случаи, все работы по установке, подключению, ремонту и обслуживанию бойлера должны выполняться только квалифицированными специалистами.

6.1. Крепление на стену

Бойлер крепится на капитальную стену или другую конструкцию, которая выдержит вес бойлера с водой. Для крепления необходимо использовать шурупы с костьлеобразной головкой. Крепежные шурупы

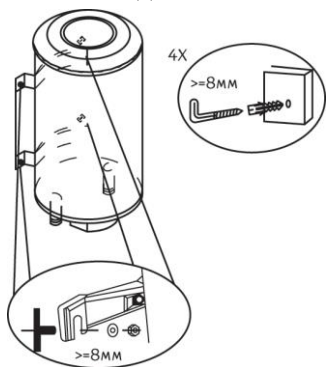
должны обеспечить надежное крепление бойлера к стене таким образом, чтобы крепежный кронштейн бойлера плотно прилегал к вертикальной поверхности.

Бойлер рекомендуется размещать как можно ближе к месту потребления горячей воды. Если длина трубопровода горячей водоснабжения превышает 2,5-3 метра, его необходимо закрыть теплоизоляционным материалом для снижения тепловых потерь.

Расстояние от крышки блока автоматики до пола или другой горизонтальной поверхности должна быть не менее 450 мм и не выше 2,0 м, чтобы обеспечить доступ к блоку автоматики бойлера. Это необходимое условие бесплатного гарантийного обслуживания бойлера. Работы по демонтажу и монтажу ТЭНа и терморегулятора в случаях уменьшения или увеличения указанных размеров оплачиваются отдельно.

Устанавливайте бойлер вблизи канализационных сливов для удобства работы специалиста сервисного центра.

6.2. Подключение к системе водоснабжения (рис.5):



Подключение бойлера к трубопроводам холодного и горячего водоснабжения необходимо выполнять пластиковыми или металлопластиковыми трубами. Запрещено присоединять бойлер посредством гибких шлангов в связи с тем, что они разрушаются от перепадов температуры, недолговечны и могут выйти из строя (протечь, лопнуть). Присоединенные к бойлеру трубы и соединения должны быть герметичными. Для герметизации используйте лен, паклю или ленту ФУМ.

Рис.4 Крепление бойлера

Подключение:

- установите запорную арматуру на входе и выходе бойлера;
- на трубопровод холодного водоснабжения установите фильтр грубого очищения (в комплект поставки не входит), чтобы предотвратить попадание механических примесей в предохранительный клапан;
- измерьте давление в стояке холодного водоснабжения, при давлении более 0,4 Па установите редуктор давления, чтобы его снизить;
- на патрубок бойлера для подачи холодной воды установите предохранительный клапан, который входит в комплект поставки, закрутив его не более чем на 3-4 оборота;
- на сливное отверстие предохранительного клапана необходимо установить дренажную трубку (в комплект поставки не входит) для отведения воды в случае сброса избыточного давления в рабочем баке. Дренажную трубку установите в ниспадающем направлении и в незамерзающей окружающей среде.

Внимание!

Между предохранительным клапаном и патрубком холодной воды не должно быть никаких запорных устройств.

Сливное отверстие должно быть направлено строго вниз.

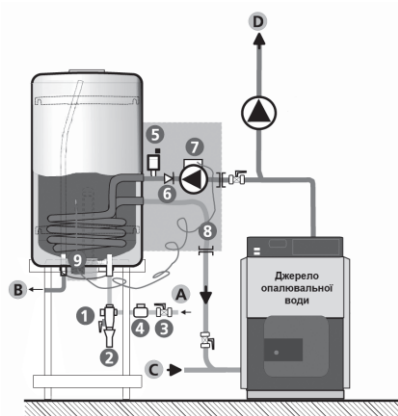
При использовании клапана, который не входит в комплект поставки, бойлер не подлежит гарантийному обслуживанию.

6.3. Подключение бойлера к тепловодной сети (рис.5)

Бойлер присоединяется к источнику тепла при помощи входных патрубков теплообменника. Для удобства отключения в самом высоком месте контура устанавливается продувной вентиль. Для защиты насосов и обратных клапанов, следует к контуру установить фильтр, который также предотвращает образование накипи на теплообменниках. Перед установкой рекомендуется промыть контур, передающий тепло. Все присоединительные элементы контура необходимо тщательно теплоизолировать.

В случае нагревания воды при помощи ТЭНа (в летний период) необходимо закрыть вентили подключения бойлера к тепловодной сети.

Технические характеристики циркуляционных насосов должны соответствовать техническим характеристикам бойлера, указанным в таблице 1, и системе отопления в здании.



1. Стальной бак с эмалированным покрытием
2. Теплообменник, толщина стали 3 мм
3. Теплоизоляция высокой плотности
4. ТЭН
5. Трехклеммный термостат управления
6. Магнийевый анод

- A. Подача холодной воды в бойлер
- B. Выход горячей воды из бойлера
- C. Подача теплоносителя из котла
- D. Возврат теплоносителя в котел
- E. Автоматика управления циркуляционным насосом

Рис.5 Подключение бойлера

6.4. Подключение к электросети

Корпус бойлера должен быть заземлен. Подключение бойлера к электросети 220 В должен проводиться трехжильным медным кабелем (фаза, нуль, заземление). Кабель подключается к щитку электропитания квартиры, чтобы не перегружать существующую проводку.

Сечение кабеля 1,5 мм. В цепь электропитания необходимо установить автоматический выключатель с током отсечения равным 10А.

Для защиты электрооборудования от перенапряжения в условиях категории перенапряжения III способы отключения должны быть вмонтированы в стационарную проводку согласно ДСТУ ІЕС-60335-1:2004.

В случае повреждения шнура электропитания, его необходимо заменить специальным шнуром, предоставленным производителем или сервисной службой.

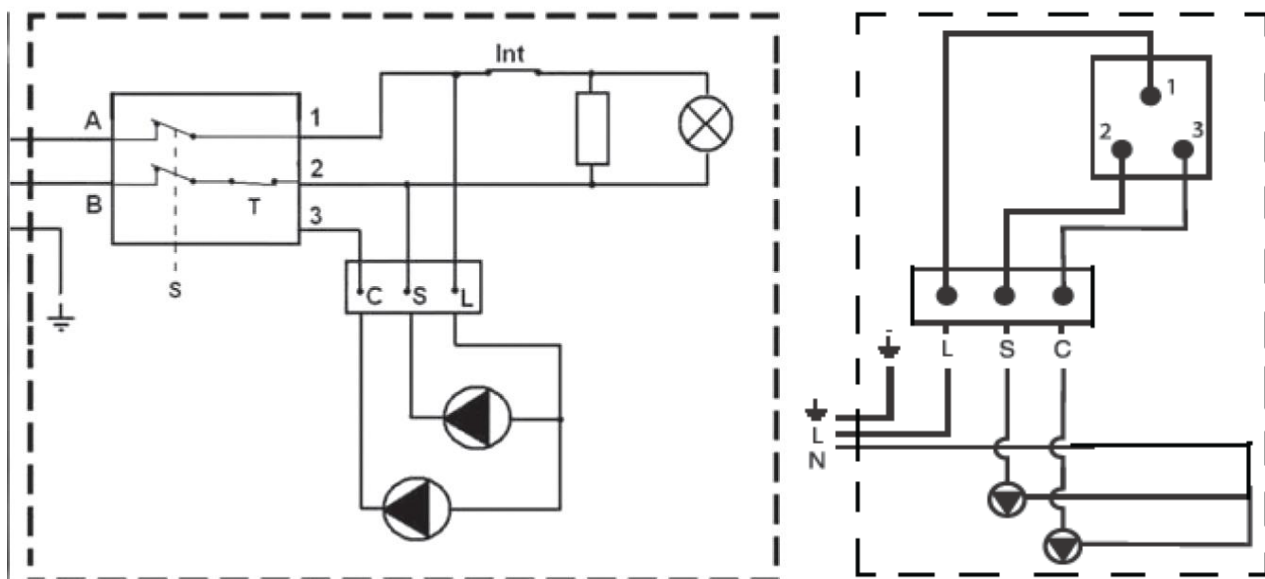
Внимание! Перед началом эксплуатации убедитесь, что между корпусом бойлера и нулевым проводом на клемме терморегулятора отсутствует переменный ток. Наличие между ними напряжения может привести к поломке внутреннего бака бойлера. В этом случае бойлер не подлежит гарантийному ремонту.

Схема подключения приведена на рис.6

Цепь «S» – подключение питания насоса теплообменника

Цепь «C» – переключение питания на насос системы отопления по достижении установленной температуры в бойлере

Int – кнопка переключения «Зима / Лето»



а) модель N4

б) модель D400-2-B

Рис.6 схема подключения к электросети

7. Введение в эксплуатацию

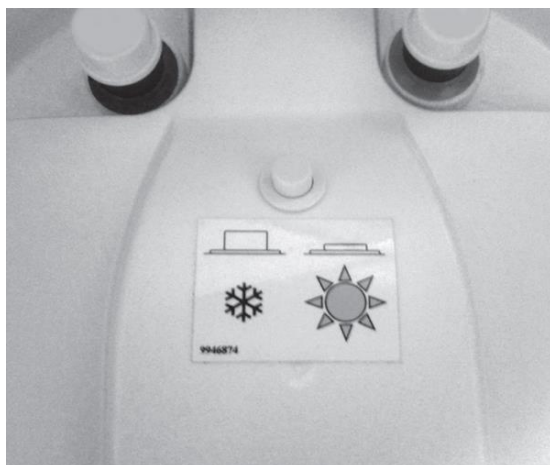


Рис. 7 Кнопка «Зима / Лето»

1. Заполните бойлер водой, для чего:
 - убедитесь в том, что перекрыта запорная арматура на стояке горячего водоснабжения;
 - откройте запорную арматуру на стояке холодного водоснабжения;
 - откройте кран горячей воды на смесителе в точке потребления;
 - бойлер будет заполнен, когда из крана горячей воды начнет вытекать вода;
 - закройте кран горячей воды.
2. Осмотрите место подключения бойлера к системе водоснабжения и убедитесь в том, что течь воды отсутствует.

3. Нагревание бойлера при помощи нагревательного элемента:

- перекройте запорную арматуру на входе отопительной воды к трубчатому теплообменнику;
- нажмите кнопку на защитной крышке (рис.7);
- подайте напряжение на нагревательный элемент;
- контролируйте процесс нагревания при помощи индикатора температуры.

4. Нагревание бойлера при помощи отопительной системы:

- Отключите электропитание ТЭНа, отжав кнопку на защитной крышке (рис.7)
- Откройте запорную арматуру на входе отопительной воды в трубчатый теплообменник;
- Откройте воздушный вентиль для удаления воздуха из отопительной системы;
- Контролируйте процесс нагревания при помощи индикатора температуры.

8. Сервисное обслуживание бойлера

Водонагреватель подлежит обязательному сервисному обслуживанию, которое должны осуществлять квалифицированные мастера сервисного центра, которые используют оригинальные комплектующие.

По вопросам сервисного обслуживания обращайтесь телефону горячей линии 8 800 100 21 77.

Сервисное обслуживание водонагревателей осуществляется не позже чем через 10 суток после окончания 12-месячного срока от даты приобретения бойлера и даты проведения последнего сервисного обслуживания.

Сервисное обслуживание состоит из:

1. чистки внутреннего бака водонагревателя от накипи;
2. чистки фланца нагревательного элемента от накипи;
3. замены магниевого анода;
4. проверки состояния внутреннего бака, ТЭНа, прокладки, фланца и электрического блока управления;
5. отметки в гарантийном талоне.

Избегайте подделок – оригинальные магниевые аноды в упаковке с наклейкой, которую мастер должен вклеить в гарантийный талон при проведении сервисного обслуживания как доказательство использования оригинального магниевого анода.

Внимание! Работы по сервисному обслуживанию потребитель оплачивает согласно с действующим прейскурантом сервисного центра.

9. Работа

Бойлер работает в автоматическом режиме. При открывании крана горячей воды в точке потребления, холодная вода, поступающая в бак, начинает вытеснять горячую. В свою очередь, холодная вода нагревается до заданной температуры. При очередном открывании крана горячей воды цикл повторяется. При превышении давления воды в рабочем баке 0,8 МПа (8 бар) возможен сброс небольшого количества воды через сливное отверстие предохранительного клапана или через обратный клапан в трубопроводе холодной воды.

В случае отсутствия давления холодной воды на ходе в бойлер или его резкого снижения (отключение холодной воды, перекрытие запорной арматуры на стояке и т.п.), возможно возникновение побочных шумов (треск); этот эффект вызван перепадом давления и не влияет на безопасность и работоспособность изделия).

Внимание! При установке регулятора температуры на отметку «max» либо «5» в месте потребления, сначала необходимо открыть кран холодной воды, а потом кран горячей воды. На выходе температура воды может достигать $+65\pm 5$ °С.

Закрывать запорную арматуру на входе и выходе бойлера при регулярном использовании не нужно.

При длительном перерыве в использовании бойлера рекомендуется отключить автомат электропитания и перекрыть запорную арматуру на входе и выходе бойлера, но не сливать воду из бака, чтобы избежать коррозии.

После длительного перерыва в использовании бойлера необходимо слить воду из бака и наполнить его снова и довести нагревание воды до $t=65$ °С (± 5 °С), для этого выставить регулятор в положение «max» либо «5».

Внимание! Нельзя подключать бойлер к электросети, если вода в баке отсутствует.

После длительной эксплуатации бойлера происходит образование накипи на нагревательном элементе. Это приводит к срабатыванию тепловой защиты терморегулятора. Для возобновления работы бойлера необходимо нажать кнопку тепловой защиты терморегулятора. Чтобы избежать повторного отключения, необходимо выполнить чистку нагревательного элемента и внутреннего бака от накипи (см. п.8).

Внимание! Для того, чтобы проверить, не заблокирован ли узел сброса давления предохранительного клапана, один раз в месяц необходимо устанавливать ручку в горизонтальное положение, при этом через сливное отверстие вытечет небольшое количество воды.

Для этого сначала необходимо перекрыть запорную арматуру на входе в бойлер (рис.5), а также открыть кран горячей воды в месте потребления.

Один раз в год при проведении сервисного обслуживания согласно п.8 необходимо удалять известковый осадок с предохранительного клапана.

Невыполнение этого требования может привести к поломке предохранительного клапана и бойлера. В этом случае бойлер и предохранительный клапан не подлежат гарантийному обслуживанию.

Для того, чтобы слить воду из бойлера необходимо:

- отключить бойлер от электросети;
- открыть кран горячей воды в месте потребления и подождать, пока из него не прекратит вытекать горячая вода;
- перекрыть запорную арматуру на входе в бойлер;
- на сливное отверстие предохранительного клапана установить дренажную трубку для отвода воды;
- установить триггер предохранительного клапана в горизонтальное положение.

10. Указания по технике безопасности

Бойлер Atlantic имеет сертификат соответствия УКР СЕПРО и отвечает требованиям ДСТУ ІЕС 60335-2-21:2004, ДСТУ CISPR 14-1:2004, ДСТУ CISPR 14-2:2007, ДСТУ ІЕС 61000-3-2:2004, ДСТУ EN 61000-3-3:2004.

Чтобы избежать несчастных случаев, вызванных поражением электрическим током во время монтажа, эксплуатации, технического обслуживания бойлера, необходимо придерживаться «Правил устройства электроустановок», «Правил технической эксплуатации электроустановок потребителем», «Правил по технике безопасности при эксплуатации электроустановок при эксплуатации потребителем» и указаний, приведенных в данном руководстве.

Запрещается:

- устанавливать бойлер на гибких шлангах;
- эксплуатировать бойлер без заземления;
- эксплуатировать бойлер без магниевого анода, который установлен на фланце внутри рабочего бака (см. рис. 1);
- эксплуатировать бойлер со снятой защитной крышкой электрического блока;
- выполнять ремонтные работы и техническое обслуживание, если бойлер подключен к электрической сети;
- эксплуатировать неисправный бойлер.

11. Меры противопожарной безопасности

Нельзя устанавливать бойлер в непосредственной близости от легковоспламеняющихся предметов.

Провода для подключения бойлера к электросети использовать только с сечением, указанным в «Правилах устройства электроустановок» и рекомендованным данным руководством (см. рис. 6). Использовать стандартные, исправные коммутирующие приборы и разъемы.

Автоматический переключатель должен находиться в месте, доступном для быстрого отключения бойлера от электросети и защищенным от попадания на него воды.

При длительном перерыве в работе бойлера его необходимо отключить от электрической сети и перекрыть вентили на входе и выходе.

Вниманию родителей! Необходимо объяснить детям, как правильно эксплуатировать бойлер.

12. Правила транспортировки

Транспортировка осуществляется всеми видами транспорта в закрытых транспортных средствах в вертикальном положении, в соответствии с маркировкой на упаковке, чтобы избежать механических повреждений внешнего корпуса и индикатора температуры. Необходимо исключить

возможность случайного перемещения (падения) бойлера внутри транспортного средства. Условия транспортировки в части влияния механических факторов отвечают группе С ГОСТ 23216-78 «Изделия электротехнические. Общие требования к хранению, транспортировке, временной противокоррозионной защите и упаковке», условия транспортировки в части влияния климатических факторов – группе 5 (ОЖУ) ГОСТ 15150-69 «Машины, приборы и другие технические изделия. Исполнения для различных климатических регионов. Категории, условия эксплуатации, хранение и транспортировка в части воздействия климатических факторов внешней среды».

13. Правила хранения

Бойлер сохраняется в оригинальной упаковке в вертикальном положении, в сухом, проветриваемом помещении, в отсутствие контакта с химически агрессивной средой. Условия хранения бойлера в соответствии с группой 5 (ОЖУ) по ГОСТу 15150-69.

Условия хранения:

- температура воздуха от +10 °С до +40 °С;
- относительная влажность воздуха до 80%;
- атмосферное давление от 78 до 160 кПа.

14. Утилизация

Внимание! Перед началом работ убедитесь, что прибор отключен от сети электропитания и перекрыты все запорные вентили.

Прибор имеет ограниченный срок службы, поэтому после полного выхода из строя необходимо отключить прибор от электросети, слить воду и демонтировать его. Для демонтажа бойлера мы рекомендуем обратиться в сервисный центр.

Для того, чтобы сохранить окружающую среду, прибор утилизируется в организациях, имеющих соответствующее разрешение и лицензию. Утилизации подлежат такие комплектующие части: водяной бак, нагревательный элемент, терморегулятор, предохранительный клапан, защитная крышка и прокладка.

15. Условия гарантийного обслуживания

По вопросам гарантийного, послегарантийного и сервисного обслуживания обращайтесь по телефону 8-800-100-21-77.

При покупке бойлера Atlantic требуйте правильного заполнения гарантийных документов, проверки внешнего вида прибора, целостности его элементов и комплектности. Гарантийные документы прилагаются. Претензии, касающиеся механических повреждений и некомплектности бойлера, после продажи не принимаются. Гарантийные документы действительны только в оригинале, с отметкой о дате и месте продажи, подписью продавца, печатью торговой организации. При неправильном оформлении или утере гарантийных документов покупатель теряет право на гарантийное обслуживание.

При отсутствии в гарантийном и отрывном талонах даты продажи, срок гарантийного обслуживания исчисляется от даты выпуска прибора производителем.

Стоимость установки не входит в стоимость оборудования.

Гарантийное обслуживание осуществляется бесплатно представителями сервисной службы на протяжении гарантийного срока эксплуатации.

Гарантийные обязательства не распространяются на магниевый анод, так как он является расходным материалом.

Бойлер подлежит ежегодному сервисному обслуживанию (ми. п.8). сервисное обслуживание должен осуществлять только мастера сервисного центра, которые используют оригинальные комплектующие.

Работы по сервисному обслуживанию и замене расходных материалов оплачивает потребитель согласно с действующим прейскурантом сервисного центра.

Срок гарантийной эксплуатации товара составляет 24 месяца со дня продажи потребителю при условии своевременного осуществления сервисного обслуживания прибора в порядке, предусмотренном п. 8 данного руководства. Гарантийный срок на водяной бак может быть

продлен до 60 месяцев с даты продажи потребителю при условии ежегодного сервисного обслуживания товара в порядке, предусмотренном п.8 данного руководства.

В случае возникновения неисправностей потребитель обязан отключить бойлер от электросети и системы водоснабжения и обратиться по телефону 8-800-100-21-77.

Бойлер Atlantic принимается на гарантийный ремонт только с инструкцией по эксплуатации, правильно оформленными гарантийными документами и заявлением покупателя. Срок исполнения гарантийных обязательств составляет не более 14 дней от даты поступления бойлера в организацию, выполняющую ремонтные работы.

Производитель не несет ответственности за отклонения параметров электросети и сети водоснабжения от нормы, их техническое состояние, а также неисправности бойлера, вызванными этими неисправностями.

ЗАПРЕЩЕНО! Демонтировать или снимать бойлер до приезда мастера сервисного центра. В случае невыполнения данного требования бойлер не подлежит гарантийному обслуживанию, и ремонт оплачивает потребитель.

Гарантийный ремонт осуществляется в таких случаях:

- разгерметизация (течь) бака;
- неисправность ТЭНа;
- неисправность терморегулятора;
- неисправность предохранительного клапана (кроме случаев сброса воды через сливное отверстие, см. п.5);
- разгерметизация (течь) теплообменника.

Бесплатное техническое обслуживание осуществляется один раз на протяжении гарантийного срока эксплуатации и состоит из:

- внешнего осмотра мест соединения патрубков с баком;
- проверки отсутствия течи воды в месте крепления электрического блока;
- регулирования температуры нагревания воды.

Гарантийное обслуживание не осуществляется в случаях:

- несоблюдение правил хранения, транспортировки, установки, подключения и эксплуатации прибора;
- механических повреждений изделия;
- внесение технических изменений в прибор;
- использование прибора не по назначению;
- отсутствия магниевого анода внутри рабочего бака бойлера, установленного в месте, предусмотренном производителем;
- нарушение условий гарантийного обслуживания;
- отсутствие заземления, если это привело к выходу бойлера из строя;
- нарушение п.8 касательно ежегодного сервисного обслуживания (отсутствие отметки и наклейки о проведении сервисного обслуживания специалистом сервисного центра);
- несоответствие качества воды Государственным санитарным правилам и нормам «Вода питьевая. Гигиенические требования к качеству воды централизованного хозяйственно-питьевого водоснабжения». В этих случаях ремонт оплачивает потребитель.

Если специалист сервисной службы был вызван в случае не гарантийного ремонта, потребитель оплачивает вызов согласно с действующим прейскурантом.

По окончании срока службы товара (см. в гарантийных обязательствах) рекомендуется обратиться в региональный гарантийный или другой сервисный центр, который осуществляет обслуживание аналогичной бытовой техники, чтобы получить консультацию о дальнейшей возможности эксплуатации товара.

При неправильном оформлении или утере гарантийных документов их восстановление осуществляется в порядке, предусмотренном законодательством Российской Федерации.

Производитель оставляет за собой право вносить изменения в руководство по эксплуатации без предварительного уведомления потребителей.

Причины возможных неисправностей и способы их устранения.

ВНИМАНИЕ! Предоставьте возможность квалифицированным специалистам сервисного центра (список прилагается) устранить неисправность.

Таблица 2. Методика определения неисправностей и способов их устранения.

Неисправность	Возможная причина	Способ устранения
Бойлер не греет	Сработал защитный термостат	Нажать кнопку защитного термостата
	Терморегулятор установлен в положение «ВЫКЛ»	Включить нагревание, повернув ручку терморегулятора по часовой стрелке
	Терморегулятор неисправен	Заменить терморегулятор
	Электропитание не поступает к электрическому блоку бойлера	Выявить, где находится неисправность, и устранить ее
	Не работает нагревательный элемент	Заменить нагревательный элемент
Бойлер не выключается	Горячая вода уходит в стояк горячего водоснабжения	Закрыть вентиль горячей воды на стояке
	Подтекает кран горячей воды в месте потребления	Устранить протекание
Вода долго не нагревается	Неисправен нагревательный элемент	Заменить нагревательный элемент
	Низкая температура холодной воды, меньше +15 °С (зима)	Использовать дополнительное нагревание
	Низкое напряжение в электросети, менее 220 В	Обратиться в организацию, поставляющую электроэнергию
Течь воды из бака	Нарушение герметичности бака	Обратится в сервисный центр
Течь воды из-под прокладки	Нарушение герметичности прокладки	Обратится в сервисный центр
Сильное нагревание	Установлена максимальная температура нагревания	Уменьшить температуру нагревания
Вода, вытекающая из бойлера, имеет неприятный запах (сернистый)	Бойлер не используется длительное время. Вода застаивается в баке	Заменить воду в баке и нагреть ее до максимальной температуры
	Низкое качество холодной воды, несоответствие требованиям ДСП:Н «Вода питьевая. Гигиенические требования к качеству воды централизованного	Обратиться в организацию по очищению холодной воды

	хозяйственно-питьевого водоснабжения».	
--	----------------------------------------	--

Изготовитель:

1. ООО Укратлантик. Адрес: 67663, Одесская область, Беляевский район, село Усатово, ул. Аграрномическая, дом 225, Украина.
2. Атлантик Инжиниринг Компани фор Энерджи Текнолоджи (С.А.Е.) адрес: Индастриал Зон- А1-11 Вест, 10 Рамадана, Египет

Уполномоченное изготовителем лицо:

ООО Атлантик Неман. Адрес: 105318, г. Москва, Семеновская пл. 1А, Россия, тел. (495) 640-16-35

Гарантийные обязательства

1. Электроводонагреватель Atlantic имеет сертификат соответствия УКР СЕПРО и отвечает требованиям ДСТУ ІЕС 60335-2-21:2004, ДСТУ CISPR 14-1:2004, ДСТУ CISPR 14-2:2007, ДСТУ ІЕС 61000-3-2:2004, ДСТУ EN 61000-3-3:2004.
Производитель гарантирует соответствие товара требованиям, указанным в нормативных документах, при условии соблюдения потребителем правил эксплуатации, изложенных в эксплуатационных документах.
2. Гарантийный срок хранения товара – 3 года. Гарантийный срок хранения исчисляется от даты изготовления товара и заканчивается датой, установленной производителем.
Гарантийные обязательства производителя не действуют в случае, если продавец продал потребителю товар, гарантийный срок которого прошел.
3. Гарантийный срок эксплуатации товара составляет 24 месяца от даты продажи потребителю, при условии осуществления сервисного обслуживания в порядке, предусмотренном п.8 данного руководства. Гарантийный срок на водяной бак может быть продлен до 60 месяцев от даты продажи потребителю при условии осуществления сервисного обслуживания товара в порядке, предусмотренном п.8 данного руководства.
4. Срок службы товара 7 лет. Производитель гарантирует возможность использования товара по назначению в течение срока службы (при условии проведения послегарантийного технического обслуживания или ремонта за счет потребителя).

Срок службы товара останавливается в случае:

- внесения в конструкцию товара изменений и осуществления доработок, а также использования узлов, деталей, комплектующих изделий, не предусмотренных нормативными документами;
- использование товара не по назначению;
- причинение повреждений потребителем, вследствие которых товар вышел из строя;
- нарушение потребителем правил эксплуатации товара.

Дата изготовления продукции указана на упаковке.

Гарантийный талон**Заполняет продавец**

Водонагреватель модель _____

Заводской №

--	--	--	--	--	--	--	--	--	--	--	--	--	--	--	--	--	--	--	--

Дата изготовления зашифрована в заводском номере: первые две цифры – год выпуска, вторые две цифры – неделя выпуска, остальные цифры – порядковый номер.

Продавец _____

(название, адрес)

Дата продажи _____

(число, месяц, год)

Цена _____

(Рублей)

(ФИО ответственного лица продавца)_____
(подпись)

МП




Заполняет исполнитель

Товар принят на гарантийное обслуживание	_____	Дата	_____
------------------------------------------	-------	------	-------

Учет работ по техническому обслуживанию и гарантийному ремонту

Дата	Описание недостатков	Содержание выполненной работы, название и тип замененных комплектующих изделий	ФИО, подпись исполнителя

Примечание: дополнительно вносится информация о работе по предупреждению возникновения пожара.

действителен в случае заполнения  ОТРЫВНОЙ ТАЛОН на техническое обслуживание в течении 2 лет гарантийного срока	действителен в случае заполнения  ОТРЫВНОЙ ТАЛОН на техническое обслуживание в течении 2 лет гарантийного срока	действителен в случае заполнения  ОТРЫВНОЙ ТАЛОН на техническое обслуживание в течении 2 лет гарантийного срока																																																												
Заполняет продавец Водонагреватель модель Заводской №	Заполняет продавец Водонагреватель модель Заводской №	Заполняет продавец Водонагреватель модель Заводской №																																																												
<table border="1" style="width: 100%; height: 24px;"> <tr> <td style="width: 25px;"></td><td style="width: 25px;"></td><td style="width: 25px;"></td><td style="width: 25px;"></td><td style="width: 25px;"></td><td style="width: 25px;"></td><td style="width: 25px;"></td><td style="width: 25px;"></td><td style="width: 25px;"></td><td style="width: 25px;"></td><td style="width: 25px;"></td><td style="width: 25px;"></td><td style="width: 25px;"></td><td style="width: 25px;"></td><td style="width: 25px;"></td><td style="width: 25px;"></td><td style="width: 25px;"></td><td style="width: 25px;"></td><td style="width: 25px;"></td><td style="width: 25px;"></td> </tr> </table>																					<table border="1" style="width: 100%; height: 24px;"> <tr> <td style="width: 25px;"></td><td style="width: 25px;"></td><td style="width: 25px;"></td><td style="width: 25px;"></td><td style="width: 25px;"></td><td style="width: 25px;"></td><td style="width: 25px;"></td><td style="width: 25px;"></td><td style="width: 25px;"></td><td style="width: 25px;"></td><td style="width: 25px;"></td><td style="width: 25px;"></td><td style="width: 25px;"></td><td style="width: 25px;"></td><td style="width: 25px;"></td><td style="width: 25px;"></td><td style="width: 25px;"></td><td style="width: 25px;"></td><td style="width: 25px;"></td><td style="width: 25px;"></td> </tr> </table>																					<table border="1" style="width: 100%; height: 24px;"> <tr> <td style="width: 25px;"></td><td style="width: 25px;"></td><td style="width: 25px;"></td><td style="width: 25px;"></td><td style="width: 25px;"></td><td style="width: 25px;"></td><td style="width: 25px;"></td><td style="width: 25px;"></td><td style="width: 25px;"></td><td style="width: 25px;"></td><td style="width: 25px;"></td><td style="width: 25px;"></td><td style="width: 25px;"></td><td style="width: 25px;"></td><td style="width: 25px;"></td><td style="width: 25px;"></td><td style="width: 25px;"></td><td style="width: 25px;"></td><td style="width: 25px;"></td><td style="width: 25px;"></td> </tr> </table>																				
Дата изготовления _____ (число, месяц, год) Продавец _____ (название, адрес) Дата изготовления _____ (число, месяц, год) Материально ответственное лицо _____ (подпись и расшифровка) МП ----- Корешок отрывного талона на техническое обслуживание в течении 2 лет гарантийного срока эксплуатации Изъят _____ 20 г. Исполнитель _____ (подпись и расшифровка)	Дата изготовления _____ (число, месяц, год) Продавец _____ (название, адрес) Дата изготовления _____ (число, месяц, год) Материально ответственное лицо _____ (подпись и расшифровка) МП ----- Корешок отрывного талона на техническое обслуживание в течении 2 лет гарантийного срока эксплуатации Изъят _____ 20 г. Исполнитель _____ (подпись и расшифровка)	Дата изготовления _____ (число, месяц, год) Продавец _____ (название, адрес) Дата изготовления _____ (число, месяц, год) Материально ответственное лицо _____ (подпись и расшифровка) МП ----- Корешок отрывного талона на техническое обслуживание в течении 2 лет гарантийного срока эксплуатации Изъят _____ 20 г. Исполнитель _____ (подпись и расшифровка)																																																												

Заполняет исполнитель	Заполняет исполнитель	Заполняет исполнитель
Исполнитель _____ _____	Исполнитель _____ _____	Исполнитель _____ _____
(предприятие, организация, адрес)	(предприятие, организация, адрес)	(предприятие, организация, адрес)
Номер, по которому товар взят на гарантийный учет _____	Номер, по которому товар взят на гарантийный учет _____	Номер, по которому товар взят на гарантийный учет _____
Причина ремонта. Название замененного комплектующего изделия, составной части: _____ _____	Причина ремонта. Название замененного комплектующего изделия, составной части: _____ _____	Причина ремонта. Название замененного комплектующего изделия, составной части: _____ _____
Дата проведения работ _____ (число, месяц, год)	Дата проведения работ _____ (число, месяц, год)	Работы по техническому обслуживанию, выполненные соответственно порядку гарантийного обслуживания, ремонтом не считаются.
Подпись лица, которое выполняло работу и его расшифровка _____ Номер пломбирователя _____	Подпись лица, которое выполняло работу и его расшифровка _____ Номер пломбирователя _____	Дата проведения работ _____ (число, месяц, год)
МП	МП	Подпись лица, которое выполняло работу и его расшифровка _____
Подпись потребителя, который подтверждает исполнение гарантийного ремонта _____ _____ _____	Подпись потребителя, который подтверждает исполнение гарантийного ремонта _____ _____ _____	Номер пломбирователя _____ МП Подпись потребителя, который подтверждает исполнение гарантийного ремонта _____