

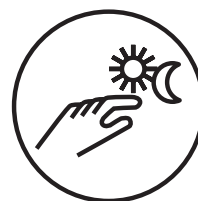
CORHYDRO / CORFLEX

**Водяные баки объемом
от 500 до 3000 литров**



U0594060-# / 20.02.2017

Модельный
ряд
2017



**Руководство
по установке,
эксплуатации
и обслуживанию**

 **GROUPE
ATLANTIC**

SITE DE CAUROI

Route de Solesmes
FR - 59400 CAUROI

ATLANTIC оставляет за собой право в любое время без предварительного уведомления менять характеристики оборудования, описанного в данном руководстве.

СОДЕРЖАНИЕ

RU

1. Описание накопительных баков	4
2. Установка оборудования	6
3. Установка магниевого анода	7
4. Гидравлическое подключение	7
5. Электрические элементы	9
6. Ввод в эксплуатацию	10
7. Обслуживание	10
8. Устранение неисправностей	11
9. Гарантия	11
10. Окончание срока эксплуатации	12
11. Запасные части	12
Приложение А – Технические характеристики	14
Приложение В – Технические характеристики продуктов объемом ≤ 2000 л ...	19
Приложение С – Технические характеристики продуктов объемом > 2000 л ...	20

1. ОПИСАНИЕ НАКОПИТЕЛЬНЫХ БАКОВ

В данном руководстве мы будем использовать термин «накопительный бак» для обозначения баков в модельном ряду CORHYDRO.

Накопительный бак предназначен для подключения в инсталляционную систему для производства горячей воды. Инсталляционная система может быть солярной, термодинамической или на основе отопительных котлов.

Накопительные баки имеют внутреннее покрытие Secur'Email и сверху окрашены краской.

Тепловая изоляция баков:

- для версии M0 - жесткий серый металлический корпус, покрывающий стекловолоконную изоляцию толщиной более 100 мм;
- для версии M1 - гибкий изолирующий кожух, состоящий из стекловолоконной изоляции толщиной 100 мм, покрытый гибкой ПВХ-оболочкой (не воспламеняющейся);
- для версии TOP NC (вне классификации) – гибкий изолирующий кожух из пены толщиной 100 мм, покрытый ПВХ-оболочкой.

Максимальная температура воды: 95 °C

Рабочее давление: 8 бар

Электрические нагревательные элементы, контактирующие с водой (погружные), могут быть добавлены к комплектации CORHYDRO (см. Раздел 6: «Электрические элементы»).

Электрические погружные и/или «сухие» стеатитовые нагревательные элементы могут быть добавлены в комплектацию CORFLEX (см. Раздел 6: «Электрические элементы»).

Дополнительная информация о модельном ряде CORFLEX

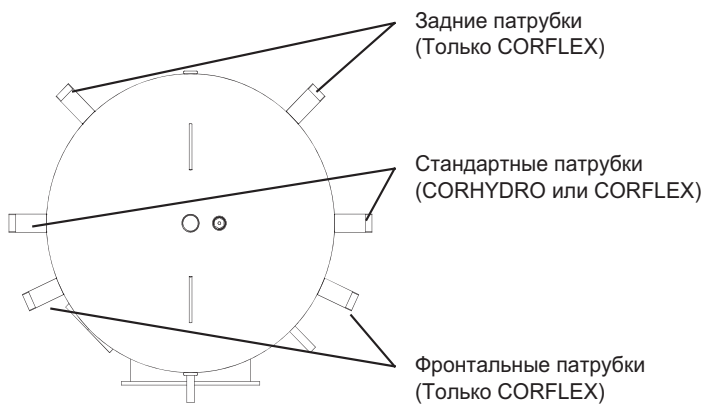
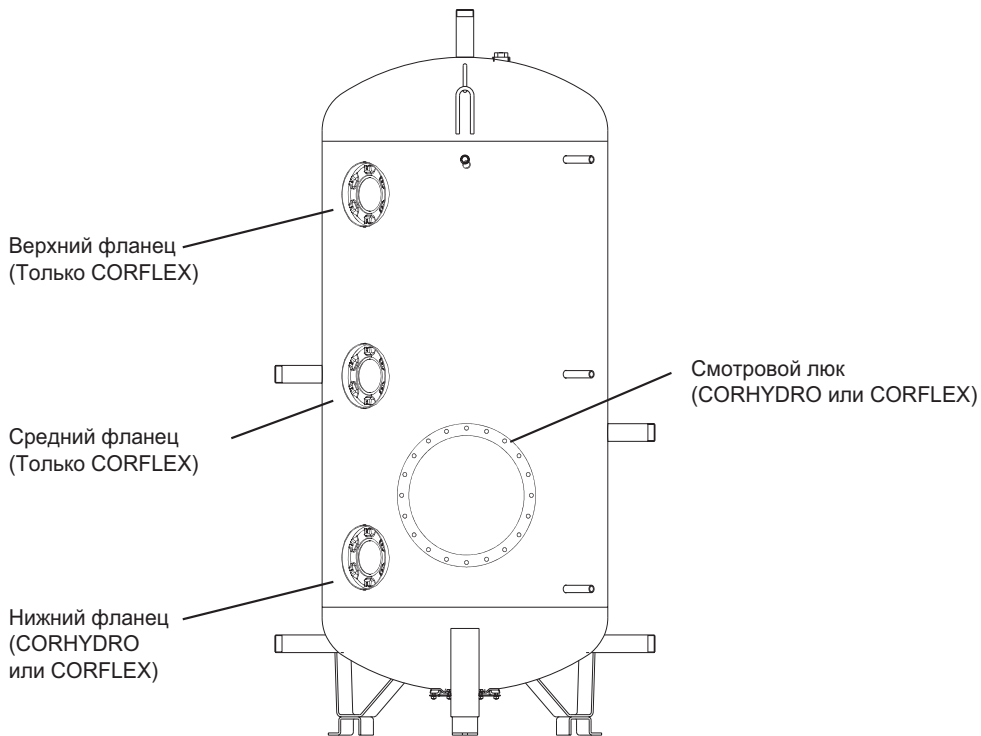
Модельный ряд CORFLEX является вариацией модельного ряда CORHYDRO. Условия монтажа и обслуживание для обеих моделей идентичны.

Данный модельный ряд позволяет вам «собрать» подходящий накопительный бак:

- Выбор рабочего давления: 8 или 10 бар.
- Выбор отверстий: 1, 2 или 3 фланца и/или смотровых люка.
- Выбор электрических нагревательных элементов: мощность и типы нагревательных элементов описаны в разделе 6: «Электрические элементы».
- Выбор расположения гидравлических соединений: задние, стандартные или фронтальные.
- Выбор изоляции: M1 или TOP NC.
- Выбор продления срока гарантии: до 10 лет.

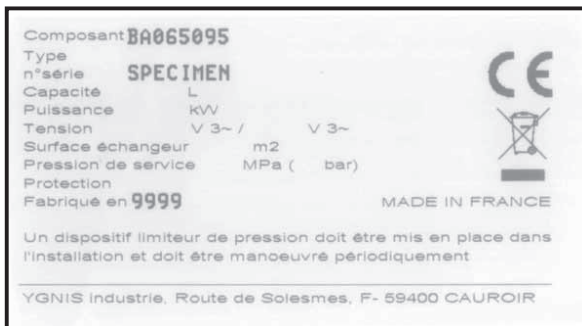
Технические характеристики можно найти в приложении.

RU



Информационная табличка, содержащая полные сведения о накопительном баке, расположена внизу бака на уровне с втулкой термометра на кожухе. Пожалуйста, обратите внимание на эти данные до контакта с сервисным центром.

RU

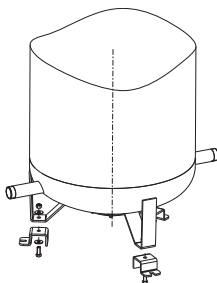


2. УСТАНОВКА ОБОРУДОВАНИЯ

Два подъемных кольца, расположенных в верхней части бака, позволяют поднимать его для установки. Не используйте патрубки для поднятия бака, так как это повредит внутреннее покрытие.

- Расположите бак и блок безопасности (и/или предохранительный клапан) в помещении, защищенном от замерзания.
- Расположите бак как можно ближе к наиболее часто используемым кранам.
- Если бак размещен на удалении от кранов, изолируйте трубопровод. Если установка произведена в помещении с температурой окружающей среды превышающей + 35 ° C, убедитесь, что помещение хорошо вентилируется.
- Убедитесь, что несущая конструкция достаточно прочная, чтобы выдержать вес бака, заполненного водой.
- Для регулярного обслуживания перед фланцем или смотровым люком необходимо оставить свободное пространство не менее 1 м. Слева над баком также должно быть оставлено достаточное пространство для проверки магниевого анода - см. инструкцию для магниевого анода.
- Установите слив под накопительным баком, если бак смонтирован на чердаке или над помещением, в котором будет эксплуатироваться.
- Блок безопасности и/или предохранительный клапан должны быть доступны.
- Дренажное соединение должно быть снабжено воронкой.
- Нижняя резьба позволяет полностью осушить бак.
- Бак работает только в вертикальном положении.

Предусмотрены три опоры для подключения слива:



3. УСТАНОВКА МАГНИЕВОГО АНОДА

Обратитесь к Руководству по установке магниевого анода.

4. ГИДРАВЛИЧЕСКОЕ СОЕДИНЕНИЕ

Прежде чем приступать к гидравлическому присоединению, подающие трубы должны быть тщательно очищены от металлических или других частиц, во избежание их попадания в бак.

Если используются металлические трубы, на выходе горячей воды необходимо установить диэлектрическую муфту или чугунную втулку для предотвращения гальванической коррозии (железо-медь). Латунные соединения использовать запрещено. Сертифицированный блок безопасности или обратный клапан и предохранительный клапан в сборе обязательны.

Если давление в сети составляет ≥ 5 бар, редуктор давления должен быть установлен в распределительный выход. Рекомендуется давление от 3 до 4 бар. Убедитесь, что давление не превышает рабочее давление в баке в процессе работы.

Установите выпускной клапан для слива в верхний патрубок бака (выход ГВС).

Во избежание засорения частей прибора (теплообменников, предохранительного клапана, блока безопасности) фильтр с отстойником должен быть прикреплен на входе холодной воды в бак.

Температура горячей воды в баке может достигать высоких значений. Поэтому необходимо установить термостатический смесительный клапан перед подачей воды в краны. Настройка температуры для подачи в краны должна соответствовать действующим правилам.



Если используются трубы из композитных материалов (PER, PVC и т.д.), ограничитель температуры должен быть прикреплен к выходному патрубку и отрегулирован в соответствии с характеристиками используемого материала.

Рекомендации: В регионах с очень жесткой водой ($Th > 20^\circ f$) использование умягчителя не будет аннулировать гарантию до тех пор, пока умягчитель соответствует стандартам и проходит регулярную проверку и техническое обслуживание. **Жесткость воды не должна превышать $10^\circ f$.**

4.1. Гидравлическая безопасность

Все установленные баки должны быть оснащены гидравлической защитой от:

1. избыточного давления в распределительной сети;
2. избыточного давления, возникающего вследствие повышения температуры, (расширение при нагревании);
3. избыточного давления, возникающего вследствие отказа термостата или реле контактора.

Нельзя препятствовать дренажу из-за избыточного давления. Это означает, что сливная трубка должна иметь непрерывный и достаточный уклон, а ее диаметр должен соответствовать сети.

Независимо от того, как система установлена, должен быть установлен кран холодной воды после группы безопасности.

4.2. Присоединительные размеры блоков безопасности

Блок безопасности должен соответствовать стандарту. Он должен располагаться непосредственно на входе холодной воды.

Шкала обеспечения гидравлической безопасности зависит от мощности прибора.

RU

Таблица рекомендованных систем гидравлической безопасности для накопительных баков:

Модель накопительного бака	500	750	900	1000	1500	2000	2500	3000
Блок безопасности	G 1"		G 1¼" (2 x G 1")					

Важно:

- Если установлена система из нескольких баков, в каждом баке должен быть установлен клапан в сборе и обратный клапан на общей подающей трубе.
- Если давление в распределительной сети превышает 5 бар, необходимо установить редуктор давления на общей подающей трубе.
- Если используется металлический трубопровод, используйте чугунную втулку или диэлектрическую муфту (латунные соединители запрещены).

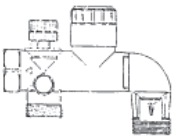
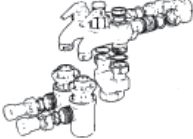
4.3. Гидравлическая система безопасности

4.3.1. Блоки безопасности:

Блоки безопасности всегда устанавливаются на входе холодной воды в бак. При монтаже блока, соблюдайте направление потока, указанное стрелками на корпусе блока безопасности.

4.3.2. Предохранительные клапаны:

Предохранительные клапаны прикреплены к впускному отверстию бака с помощью Т (см. схему ниже).

Блоки безопасности		Предохранительный клапан
Только на вход холодной воды		На вход в бак
Блок G 1" 1 шт	Комплект 1¼" с 2 G 1" блоками	
		Диаметр клапана ≥ диаметр соединителя бака Предохранительный клапан / обратный клапан \ клапан



Нельзя устанавливать обратный клапан между предохранительным клапаном или блоком безопасности и баком. Обратный клапан, которому предшествует клапан, должен быть прикреплен к входу холодной воды, если бак оснащен предохранительным клапаном. Чтобы избежать появления отложений в этих компонентах, используйте блок безопасности не реже одного раза в месяц, перемещая элементы управления на разные позиции.

4.4. Гидравлическая схема подключения

См. Приложение А стр. 14.

5. ЭЛЕКТРИЧЕСКИЕ ЭЛЕМЕНТЫ

RU

Время нагрева бака с нагревательным элементом (-ами) с фланцами снизу (CORFLEX) или со стандартным расположением фланцев (CORHYDRO).

Расчетное время нагрева воды приведено при температуре нагрева 60 °С и температурой входящей холодной воды 10 °С.

CORHYDRO и CORFLEX с погружными ТЭНами

Можно добавить нагревательные элементы от 5 до 30 кВт в соответствии со следующими рекомендациями:

		500	750	900	1000	1000 TB	1500	1500 TB	2000	2500	2500 TB	3000	3000 TB
Монтаж по DN 112 фланец	Нагреваемый объем	484	716	851	970	889	1295	1292	1817	2252	2069	2765	2452
	5 kW	5:45											
	10 kW		4:15	5:00	5:45	5:15							
	15 kW		2:45	3:15	3:45	3:30							
	25 kW						3:00	3:00	4:15	5:15	4:45	6:30	5:45
	Нагреваемый объем						1171	1099	1624	2059	1791	2572	2174
30 kW						2:15	2:00	3:15	4:00	3:30	5:00	4:15	
Монтаж на смотровой люк	Нагреваемый объем	-	557	692	810	728	1134	1041	1566	2001	1708	2514	2090
	5 kW												
	10 kW		3:15	4:00	4:45	4:15							
	15 kW		2:15	2:45	3:15	2:45	4:30	4:00					
	25 kW						2:45	2:30	3:45	4:45	4:	5:45	4:45
	Нагреваемый объем						1010	848	1373	1808	1429	2321	1812
30 kW						2:00	1:45	2:45	3:30	2:45	4:30	3:30	

Опция CORFLEX Steatite

Возможно добавление стеатитовых нагревательных элементов от 4,8 до 24 кВт в соответствии со следующими рекомендациями:

		500	750	900	1000	1000 TB	1500	1500 TB	2000	2500	2500 TB	3000	3000 TB
Монтаж по DN 150 фланец	4,8 kW	6:00											
	9 kW		5:00	6:00	6:30								
	12 kW					5:00	7:30	7:30					
Монтаж по DN 210 фланец	18 kW						5:00	5:00	6:30	8:15	8:15		
	24 kW								5:00	6:15	6:15	7:30	7:30

6. ВВОД В ЭКСПЛУАТАЦИЮ

RU

- **Заполните бак водой**

- откройте кран горячей воды на выходе из бака;
- откройте кран холодной воды на блоке безопасности, убедитесь, что дренажный клапан устройства закрыт;
- после того как вода из горячего крана будет течь без шума в трубах, закройте краны, бак заполнен.

- **Термометр должен быть закреплен в рукаве на фланце.**

- **Проверка работы**

- Во время нагрева вода вытекает из сливного отверстия предохранительного устройства (это отверстие должно быть подключено к стоку). Это нормально. Вода расширяется при нагреве, и дополнительный объем может достигать 2 - 3% от объема бака.
- Проверьте герметичность соединения труб.
- Убедитесь, что гидравлические компоненты работают правильно, установив блок безопасности в положение дренажа и положение остановки, и наоборот, чтобы устранить нарастание давления.

7. ОБСЛУЖИВАНИЕ

Устройство, которое вы только что приобрели, должно хорошо служить в течение многих лет, пока соблюдаются рекомендации по его обслуживанию:

- **ВАЖНО: переключайте блок безопасности в положение дренажа не реже одного раза в месяц, чтобы устранить любые отложения, которые со временем могут препятствовать работе предохранительного клапана блока безопасности.**

Несоблюдение данного правила обслуживания может привести к ухудшению состояния бака (не покрывается гарантией).

- Очистка бака должна проводиться один раз в год. **Частоту очистки следует регулировать в соответствии с качеством (жесткость) и объемом потребляемой воды.** Для очистки предусмотрен боковой инспекционный фланец или смотровой люк. Заменяйте уплотнители каждый раз, разбирая бак.

Герметичность кожуха: боковой фланец и дренажный фланец – **8 Нм**.

- Очистка бака: дренажная трубка, расположенная в нижней точке бака, позволяет полностью его осушить.

- Техническое обслуживание: герметичность и работу предохранительного клапана блока безопасности необходимо проверять не реже одного раза в год. Клапан должен начать открываться при установленном давлении и пропускать полный поток при дополнительном давлении 0,5 бар.

- Анод: аноды должны проверяться каждый год и должны быть заменены при израсходовании на три четверти. Если под потолком недостаточно места, аноды доступны в цепочной версии (см. руководство к конкретному аноду).

В изолированных версиях проверьте износ без снятия анода. Значения приведены как пример, и были получены для воды с проводимостью 500 мкс/см.

Отсоедините анод от бака, вытащив наконечник на аноде. Измерьте силу тока между наконечником и анодом, используя мультиметр. Если сила тока составляет менее 0,5 мА при измерении постоянного тока при первом чтении, замените анод. Если анод не нужно менять, не забудьте снова установить его.

- Если бак должен оставаться без работы зимой в помещениях, где существует риск замерзания, вода должна храниться выше точки замерзания.



Для всех операций с составляющими бака, содержащими искусственные кремнистые минеральные волокна (керамические волокна, стекловата, каменная вата), оператор должен носить соответствующую защитную одежду и дыхательную маску, чтобы избежать любого риска, связанного с этими продуктами.

RU

8. УСТРАНЕНИЕ НЕИСПРАВНОСТЕЙ

- Непрерывный поток воды из блока безопасности. Проверьте давление в сети. Если оно превышает 5 бар, установите редуктор давления на систему водоснабжения. Если давление правильное (менее 5 бар), очистите предохранительный клапан.
- Низкое давление на кране горячей воды. Значительное загрязнение: слейте воду из бака, очистите и проверьте предохранительный клапан.
- Если из слива или при открытии водопроводного крана происходит непрерывный отток пара или кипящей воды, отключите электроэнергию и питание в цепи первичного теплообменника. Сообщите инсталлятору.

9. ГАРАНТИЯ

Оборудование должно быть установлено квалифицированным специалистом в соответствии с существующей практикой, стандартами, положениями и техническими документами, согласно инструкции в данном техническом руководстве.

Бак должен эксплуатироваться в соответствии с инструкциями и проходить регулярное сервисное обслуживание специалистом.

Ни в коем случае операции по гарантии не дают права на возмещение ущерба или продление гарантийного срока.

В случае четко выраженной производственной неисправности или дефектности материалов (которые должны быть доказаны покупателем), признанные Groupe Atlantic, ответственность производителя ограничивается следующим.

Съемные части бака: поставка запасной части, признанной неисправной, включая транспортные расходы, но исключая затраты на рабочую силу, которые связаны с заменой детали, в течение двух лет с даты ввода в эксплуатацию или с даты выставления счета, но не превышающую период в шесть месяцев от даты производства.

Гарантийные сроки:

Бак: 5 лет

Съемные детали: 2 года

Рекомендации: В регионах с очень жесткой водой ($T_h > 20\text{ }^\circ\text{f}$) использование умягчителя не будет аннулировать гарантию до тех пор, пока умягчитель соответствует стандартам и регулярно проверяется и проходит обслуживание. Жесткость воды должна превышать $10\text{ }^\circ\text{f}$.

Гарантия не распространяется на неисправности по причинам, включая, но не ограничиваясь:

Ненормальные условия окружающей среды:

- Бытовое водоснабжение с ненормальными критериями агрессии.
- Ущерб, вызванный обмерзанием, молнией или наводнением, неисправными кранами, плохой вентиляцией, а также любой причиной, признанной исключительной.

Установки оборудования, которые не соответствуют нормам, стандартам и передовой практике:

- Отсутствие или неправильное крепление нового предохранительного клапана или блока безопасности, соответствующего стандарту, внесение изменений в настройку устройства после манипуляций с печатью.
- Аномальная коррозия из-за неправильного гидравлического соединения (прямой контакт с железом и медью).
- Давление воды превышает 5 бар на входе в устройство.

Неправильное обслуживание:

- Ненормальное образование отложений на компонентах безопасности
- Дефект, вызванный ненормальным использованием, сбоем в контроле или техническом обслуживании, который привел к износу или несчастным случаям, вызванным небрежностью или действиями третьих лиц.
- Наличие агрессивных паров (хлор, растворители и т. д.)
- Износ, вызванный использованием запасных частей, не указанных производителем.
- Плохое обслуживание или случайная неисправность блока безопасности, которая привела к образованию избыточного давления.

Приведенные выше положения не аннулируют юридическую гарантию на скрытые дефекты.



Оборудование, предположительно причинившее ущерб, должно оставаться на месте для осмотра экспертом, и истец должен проинформировать своего страховщика.

10. ОКОНЧАНИЕ СРОКА ЭКСПЛУАТАЦИИ

Прибор должен быть демонтирован и утилизирован специалистом-поставщиком услуг. Прибор никогда не должен утилизироваться с бытовыми отходами, крупными объектами или на свалке.

По окончании срока эксплуатации прибора, обратитесь к своему инсталлятору или местному представителю, чтобы демонтировать и утилизировать прибор.

11. ЗАПАСНЫЕ ЧАСТИ

Список деталей, которые необходимо регулярно заменять при проведении технического обслуживания:

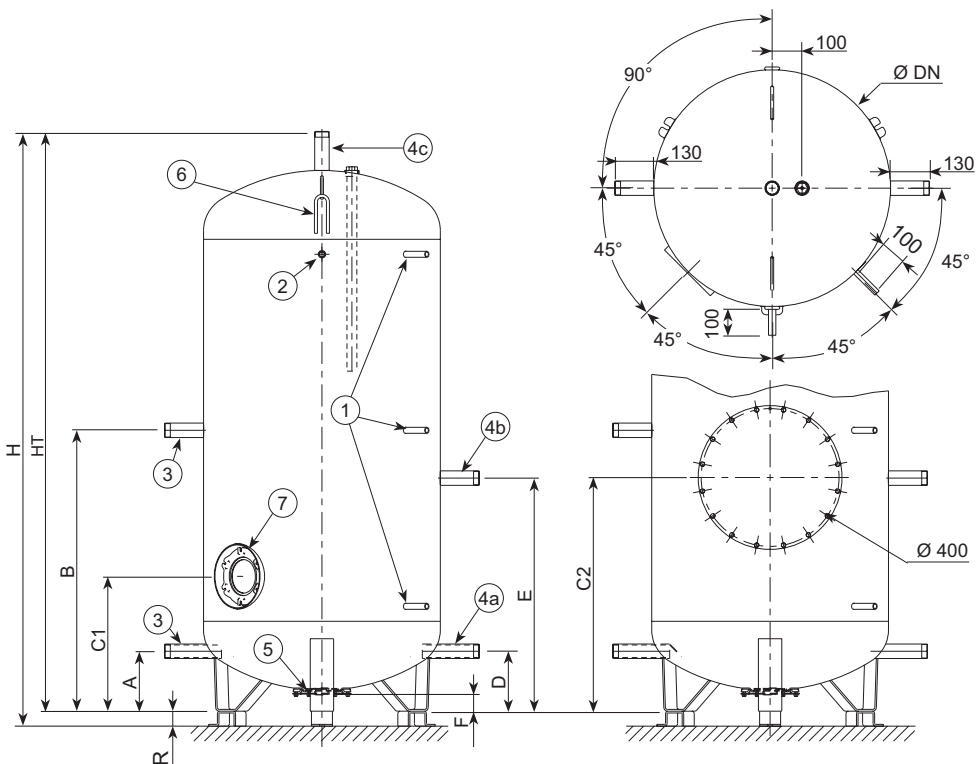
	Рекомендация
Манжетное уплотнительное кольцо	551236
Уплотнитель для фланца DN112	551237

Уплотнитель для фланца для стеатитового нагревательного элемента , от 4,8 до 12 кВт	030040
Уплотнитель для фланца для стеатитового нагревательного элемента, от 18 до 24 кВт	073741
Уплотнитель для фланца погружного нагревательного элемента	551300
Опоры для бака D790 (x 3)	552187
Опоры для бака D1000-D1500 (x 3)	552188
«М1 гибкий» изоляционное покрытие смотрового люка	551456
«НС гибкий» изоляционное покрытие смотрового люка	551232
Эмалированная дверка смотрового люка	551234
Первичная дверка смотрового люка	551235
«М1 гибкий» DN112 изоляционное покрытие фланца	551231
«НС гибкий» DN112 изоляционное покрытие фланца	551233
Защитная крышка для фланца DN112	551238
Защитная крышка для дренажного фланца (1 "1/4)	552189
Полный комплект анодов для бака объемом 500 л	551253
Полный комплект анодов для бака объемом 750 л	551254
Полный комплект анодов для бака объемом 900 л и 1000 л	551255
Полный комплект анодов для бака объемом 1500 л	551256
Полный комплект анодов для бака объемом 2000 л	551257
Полный анодный комплект для бака 2500 л	551258
Полный комплект анодов для бака объемом 3000 л	551259
Полный комплект анодов для бака объемом 3000 л ТВ	551260
Цепь из 6 анодов (длина от 400 до 650 мм)	551045
Цепь из 9 анодов (длина 800 и 1000 мм)	551046

ПРИЛОЖЕНИЕ А

ТЕХНИЧЕСКИЕ ХАРАКТЕРИСТИКИ

RU



1. Втулка для датчика температуры
2. Рукав для термометра
3. Вход / выход для основной сети
4. Вход холодной воды
4. b Возврат петли
4. c Поток горячей воды
5. Дренажное соединение
6. Рым-болт
7. Фланец $\varnothing 112$

CORHYDRO / CORFLEX

	500	750	900	1000	1000 TB	1500	1500 TB	2000	2500	2500 TB	3000	3000 TB
Vn L	500	750	900	1000	1000	1500	1500	2000	2500	2500	3000	3000
Vu L	517	768	904	1022	1200	1425	1552	2077	2512	2521	3025	2904
Pv* (Pv)** kg	82 (-)	122 (152)	142 (172)	155 (185)	185 (215)	234 (264)	290 (320)	360 (390)	415 (445)	470 (500)	478 (508)	515 (545)
Ø DN mm	650	790	790	790	1000	1000	1250	1250	1250	1500	1250	1500
A mm	250	200	200	200	320	320	320	320	320	320	320	320
B mm	950	937	1078	1200	815	1077	818	1036	1216	923	1428	1033
C1* mm	470	450	450	450	525	525	591	591	591	658	591	658
C2** mm	--	780	780	780	733	733	799	799	799	866	799	866
D mm	250	200	200	200	320	320	320	320	320	320	320	320
E mm	812	778	890	988	683	893	690	864	1007	778	1179	866
F mm	110	60										
HT mm	1950	1935	2215	2460	1690	2215	1695	2130	2490	1906	2915	2126
H mm	1950	1985	2265	2510	1740	2265	1745	2180	2540	1956	2965	2176
R mm	--	50										
1	Ø 15											
2	F 15 / 21											
3	M 40 / 49				M 50 / 60							
4	M 40 / 49				M 50 / 60							
5	F 33 / 42											

*Версия с фланцем

** Версия со смотровым люком

Vn: Номинальный объем

Vs: Эффективный объем

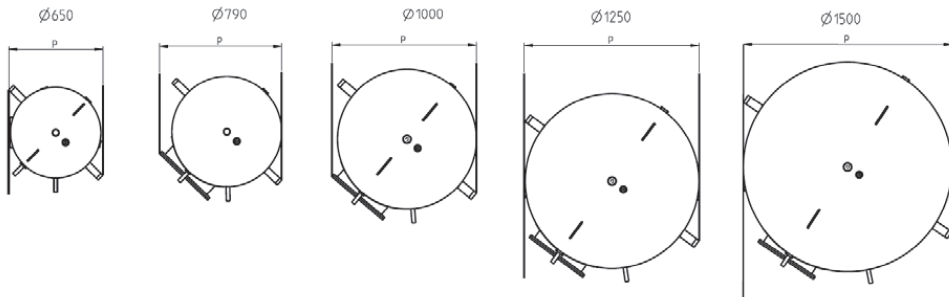
Pv: Масса без воды

ГАБАРИТНЫЕ РАЗМЕРЫ



Габаритные размеры представляют собой минимальную ширину, необходимую для перемещения резервуара без перемещения его внутри здания. Приведенные значения не учитывают тип погрузочно-разгрузочного оборудования или тип опоры, на которой установлен резервуар.

RU



CORHYDRO / CORFLEX					
	500	750/900/1000	1000 TB/1500	1500TB/2000 / 2500 / 3000	2500 TB
Ø (mm)	3000 TB	790	1000	1250	1500
PTDH (mm)	--	880	1055	1270	1510
PB (mm)	680	795	1015	1265	1515

PTDH = Боковой мини-бак без оболочки (версия со смотровым люком)

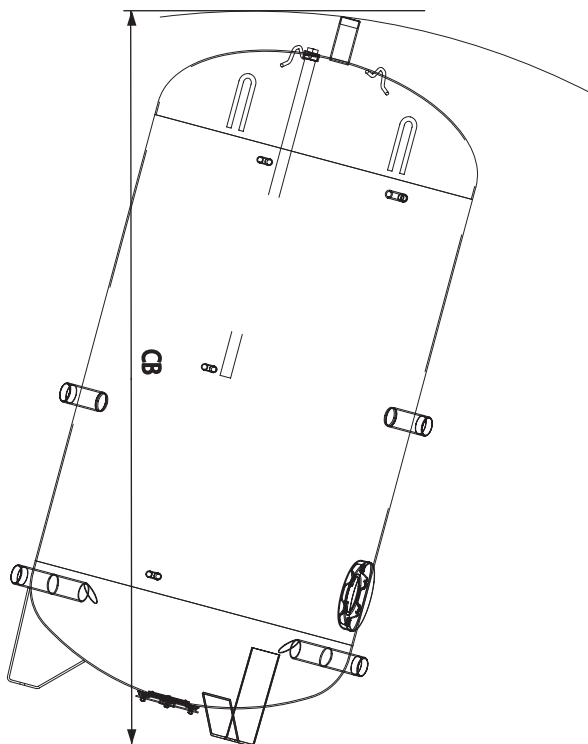
PB = Боковой мини-бак без оболочки (версия с фланцем)

ВЫСОТА ПРИ НАКЛОНЕ (CB)



Размеры для подъема равны минимальной высоте, необходимой для перемещения бака от горизонтального до вертикального положения.
Указанные значения не учитывают тип подъема, который используется.

RU

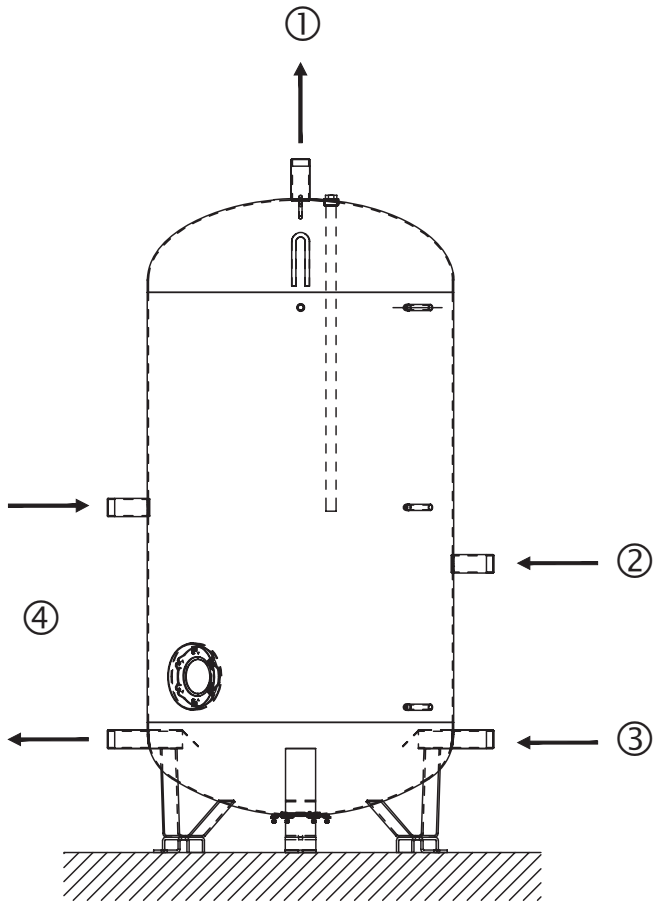


CORHYDRO / CORFLEX

	500	750	900	1000	1000 TB	1500	1500 TB	2000	2500	2500 TB	3000	3000 TB
CB (mm)	1980	1960	2240	2480	1730	2270	1720	2180	2530	1970	2950	2180

ГИДРАВЛИЧЕСКАЯ СХЕМА

RU



1	2	3	4
Начальная ГВС	Контур ГВС	Вход холодной воды	Первичные соединения

ПРИЛОЖЕНИЕ В

CORHYDRO

Данные о продуктах ≤ 2000 L

Торговая марка	Модель		Статические потери S (W)	Объем бака V (L)
	Наименование	Код		
Ygnis	Corhydro 500-Bride-SNC	620 401	73,75	517
	Corhydro 750-Bride-SNC	620 402	92,92	768
	Corhydro 1000 TB-Bride-SNC	620 404	115,83	1020
	Corhydro 1500 TB-Bride-SNC	620 406	150,00	1552

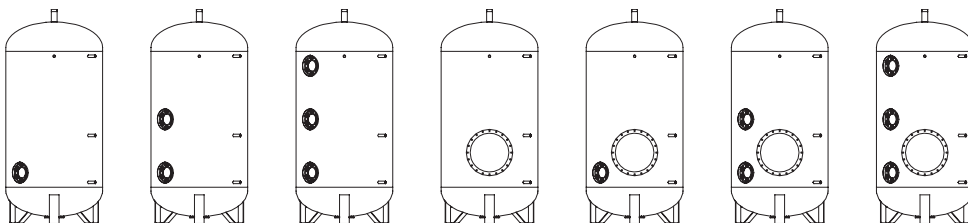
RU

CORFLEX

Данные о продуктах ≤ 2000 L

Значения действительны независимо от распределения фланцев на баке

Статические потери S (W)



SM1

500L	66,3	70,4	74,6				
750L	83,3	87,5	91,7	91,3	95,4	99,6	103,8
900L	96,3	100,4	104,6	104,2	108,3	112,5	116,7
1000L	101,3	105,4	109,6	109,2	113,3	117,5	121,7
1000L TB	103,8	107,9	112,1	111,7	115,8	120,0	124,2
1500L	120,8	125,0	129,2	128,8	132,9	137,1	141,3
1500L TB	134,6	138,8		142,5	146,7	150,8	
2000L	152,5	156,7	160,8	160,4	164,6	168,8	172,9

TOP NC

500L	73,8	77,9	82,1				
750L	92,9	97,1	101,3	100,8	105,0	109,2	113,3
900L	107,5	111,7	115,8	115,4	119,6	123,8	127,9
1000L	112,9	117,1	121,3	120,8	125,0	129,2	133,3
1000L TB	115,8	120,0	124,2	123,8	127,9	132,1	136,3
1500L	135,0	139,2	143,3	142,9	147,1	151,3	155,4
1500L TB	150,0	154,2		157,9	162,1	166,3	
2000L	170,0	174,2	178,3	177,9	182,1	186,3	190,4

ПРИЛОЖЕНИЕ С

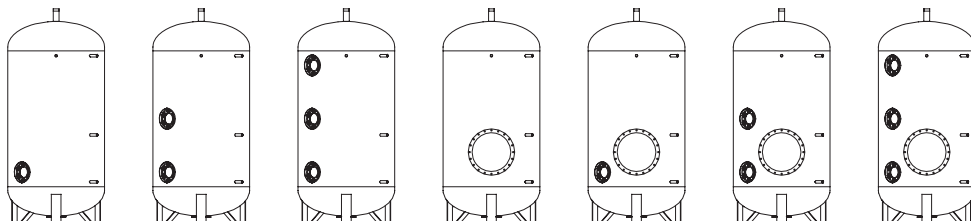
CORFLEX

Данные о продуктах > 2000 L

Значения действительны независимо от распределения фланцев на баке

Статические потери S (W)

RU



SM1

2500L	171,7	175,8	180,0	179,6	183,8	187,9	192,1
2500LTB	185,4	189,6		193,3	197,5	201,7	
3000L	194,6	198,8	202,9	202,5	206,7	210,8	215,0
3000LTB	224,2	228,3	232,5	232,1	236,3	240,4	244,6

TOP NC

2500L	191,7	195,8	200,0	199,6	203,8	207,9	212,1
2500LTB	207,1	211,3		215,0	219,2	223,3	
3000L	217,5	221,7	225,8	225,4	229,6	233,8	237,9
3000LTB	200,0	204,2	208,3	207,9	212,1	216,3	220,4



ООО «Атлантик Неман»
105318, Москва, Семеновская пл., 1а
тел.: +7 (495) 640-16-35
факс: +7 (495) 640-16-34
www.atlantic-comfort.ru
atlantic-niemen.ru