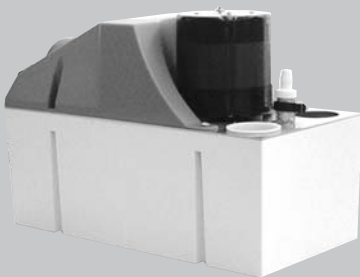




ASPEN PUMPS

DATA SHEET



Technical Specification:

- 2 metre connecting cable
- Self-priming
- Tank holds 4 litres
- Maximum 6 metres discharge head
- Maximum water pumping capacity 900 litres per hour discharge
- 4.0A pre-wired safety switch
- Pump rating 0.7A, 175W, 220/240V AC

Dimensions:

Height: 205mm **Width:** 300mm
Depth: 150mm **Weight:** 3.6kg

Electrical Connections:

Brown:	Live
Blue:	Neutral
Green/yellow:	Earth
2x Black:	Safety float switch

The Aspen Economy Hot Water Tank Pump

Suitable for any dehumidifier drain-down applications.

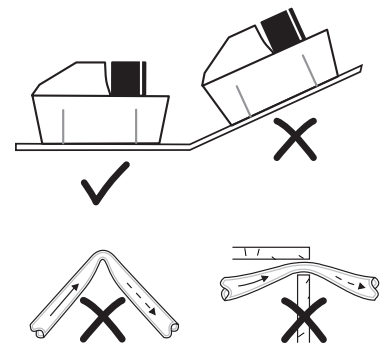
Description:

The pump is designed to collect hot water from dehumidifier drain down cycles and the normal condensate from any associated air conditioning or boiler systems and discharge it to a maximum head of 6 metres.

The internal prewired safety float is a low current switch to stop the drain down cycle in the event of pump failure. The pump is operated via two internal float switches.

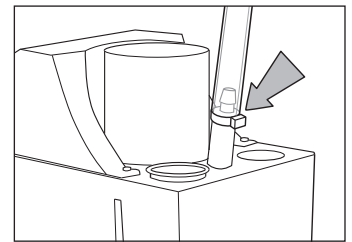
Installation Notes:

This pump is designed to sit level on its base.

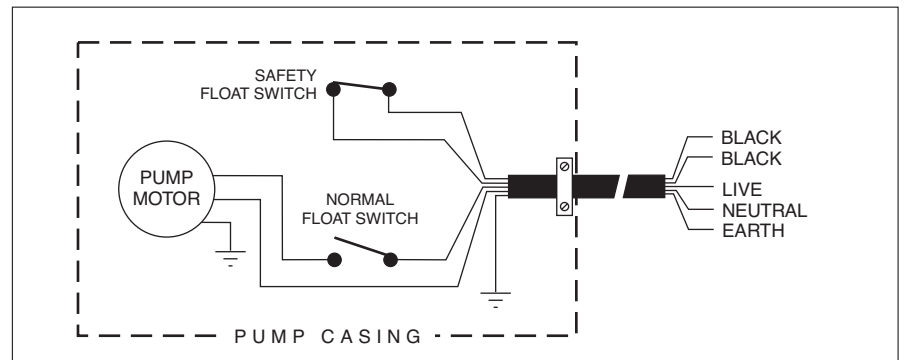


Ensure that there are no kinks or trapped parts in the discharge piping, which must have an internal diameter of 9mm.

Fix the pipes with cable ties to the pump inlet and outlet.



IMPORTANT: The pre-wired safety switch **MUST ALWAYS** be utilised.



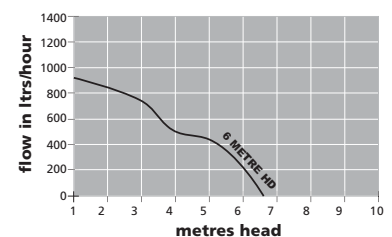
Service Guide:

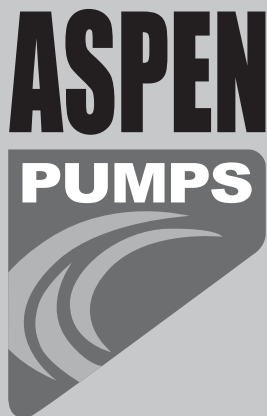
Flush the pump through with an anti-bacterial wash every 6 months to avoid sludge build-up in the pump housing.

NB: The contractors should satisfy themselves that any chemicals used are compatible with the working of the pump.

IMPORTANT: Pump should be filled with water until motor runs, check for leaks and proper discharge of water.

For further help contact Aspen Pumps.





Aspen HW 4 Standard

Convient particulièrement pour récupérer des condensats jusqu'à une température de 100°C

FICHE TECHNIQUE

Caractéristiques techniques:

- Câble de connexion (2 mètres)
- Capacité du réservoir: 4 litres
- Hauteur de relevage: 6 mètres
- Débit d'eau: 900 litres/heure
- Coupe-circuit de sécurité pré câble: 4.0A maximum
- Caractéristiques électriques: 0.7A, 175W, 220/240V AC

Encombrement:

Hauter: 205mm **Largeur:** 300mm
Profondeur: 150mm **Poids:** 3.6kg

Connexions électriques:

- Fil marron:** Phase
- Bleu:** Neutre
- Verte/jaune:** Terre
- 2x Noir:** Safety float switch

Description:

La pompe HW 4 STANDARD sont conçues pour collecter des condensats chauds provenant d'un ou de plusieurs appareils. La pompe est équipée d'un bac à condensats de 4 litres.

La pompe est équipée de deux flotteurs indépendants :

- Un flotteur pour la mise en marche et l'arrêt de la pompe
- Un autre flotteur indépendant de sécurité permettant de couper l'alimentation électrique du climatiseur en cas de défaillance de la pompe

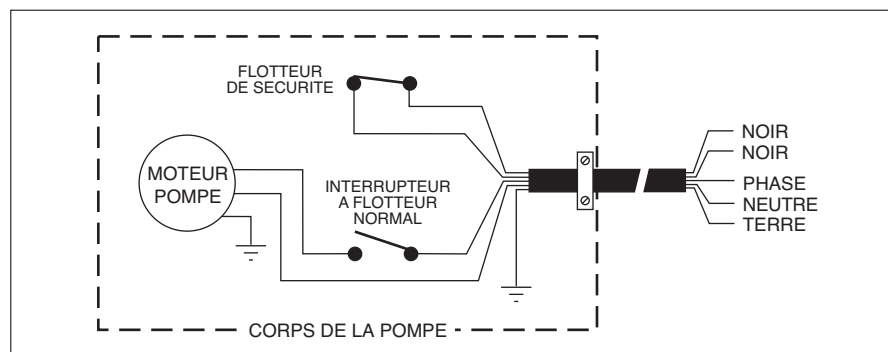
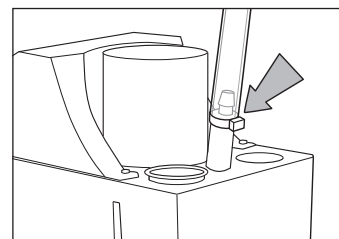
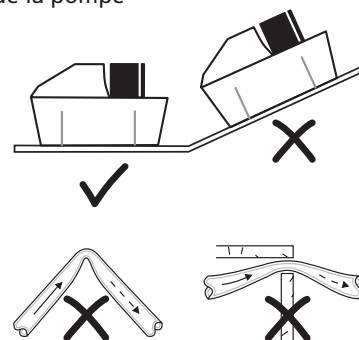
Installation:

Cette pompe a été conçue pour reposer de niveau sur son embase et il faut toujours prévoir un espace suffisant autour de la machine pour assurer une bonne ventilation.

Veiller à éviter tout coude ou piégeage des tuyauteries, dont le diamètre interne devrait égalé 9mm.

Fixer le tuyau sur les tuyauteries d'admission et de refoulement de la pompe avec des serre-câbles.

IMPORTANT: Il est impératif de TOUJOURS utiliser le coupe-circuit de sécurité précâblé.



Conseils en matière de maintenance:

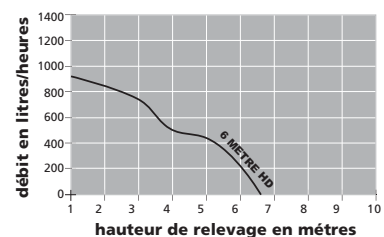
Rincer la pompe avec un produit antibactérien tous les six mois, pour éviter toute accumulation de boues dans le bac à condensats et dans le corps de pompe.

NB: Les installateurs doivent être sûr que le produit antibactérien n'endommageront pas le mécanisme de la pompe.

IMPORTANT: Lors de la première mise en service ou après une opération de maintenance :

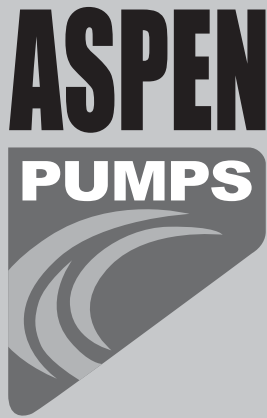
- Remplir le bac jusqu'à la mise en marche de la pompe,
- Vérifier l'arrêt automatique de la pompe et l'absence de fuite.

Veillez contacter Aspen Pumps pour de plus amples renseignements:



Distributeur: www.aspenpumps.fr Tel : 01 43 57 65 29 Fax : 01 43 57 31 93 aspenpumps@salina.fr

Aspen Pumps Apex Way Hailsham East Sussex BN27 3WA www.aspenpumps.com
 Tel: 00 44 1323 848842 Fax: 00 44 1323 848846 sales@aspenpumps.com



Die Aspen Economy Hot Water Behälter Pumpe

Geeignet für die Kondensatförderung aus Entfeuchter, Klimaschränke oder Klimageräten

DATENBLATT

Technische Daten:

- 2 m Anschlußkabel
- Selbstansaugend
- Behälterinhalt: 4.0 liter
- Förderhöhe max.: 6m
- Fördermengen max.: 900 l/h
- vorverdrahteter Sicherheitsschalter
- Leistungsaufnahme: 0.7A, 175W, 220240V AC

Abmessungen:

Höhe: 205mm **Breite:** 300mm
Tiefe: 150mm **Gewicht:** 3.5kg

Elektroanschlüsse:

- braun:** stromführender Leiter
- blau:** Nullleiter
- grün-gelb:** Schutzleiter
- 2x schwarz:** Sicherheitsschalter

Beschreibung:

Die Pumpe ist entwickelt worden, um heißes Kondensat aus Entfeuchtern sowie normales Kondensat von Klimaanlage oder Heizsystemen aufzufangen und max. 6 m hoch zu fördern.

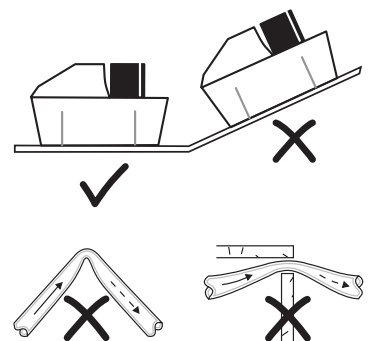
Der interne vorverdrahteter potentialfreier Sicherheitsschwimmerschalter schaltet das angeschlossene Gerät ab im Falle eines Pumpenausfalles. Die Pumpe ist mit 2 Schwimmerschaltern ausgerüstet.

Einbauanweisung:

Die Pumpe soll in waagerechter Lage aufgebaut werden.

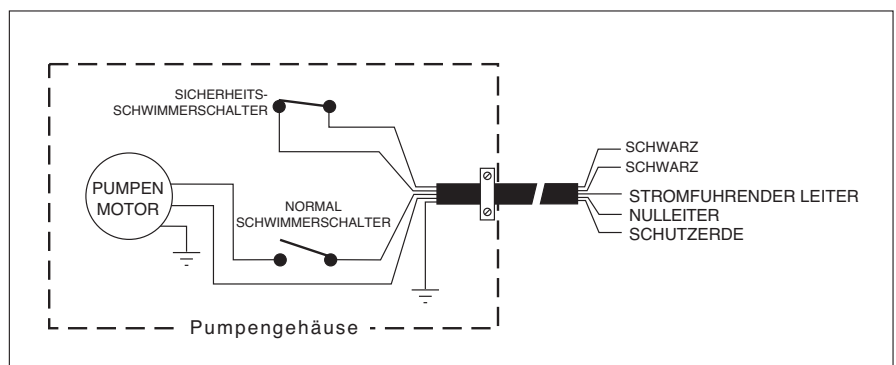
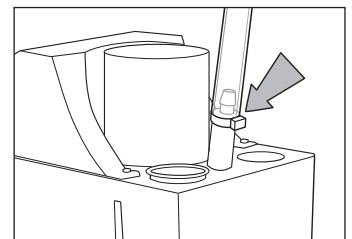
Darauf achten, daß die Druckleitung nicht geknickt oder eingeklemmt wird. Die Leitung muß eine Nennweite von 9 mm vorweisen.

Befestige die Schlauchleitung mit Kabelbindern am Druckstutzen.



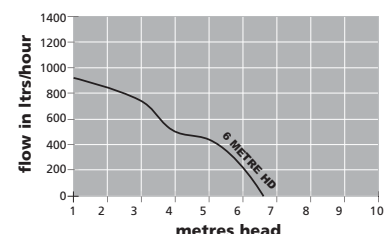
WICHTIG:

Der vorverdrahtete Sicherheitsschalter ist **grundsätzlich anzuschliessen**. Vor Inbetriebnahme müß Pumpe/Behälter Mit Wasser gefüllt und auf Dichtigkeit Und einwandfrei Förderung geprüft werden.



WICHTIG: Die Pumpe muss vor der Inbetriebnahme mit Wasser gefüllt werden, damit die Druckleitung auf Dichtigkeit geprüft werden kann.

Für weitere Auskünfte wenden sie sich bitte an Aspen Pumps.



The ASPEN Range of Pumps

ASPEN Standard

Particularly suitable for wall and floor mounted units.

ASPEN Universal

Particularly suitable for ceiling mounted units, VRV systems and wall units but can be used on any system.

ASPEN Mechanical

Suitable for applications where condense tray allows for easy positioning for float mechanism.

ASPEN Mk 4 Water Sensor

Particularly suitable for use in refrigerated cabinets, but can be used wherever space is available for the two sensor heads.

ASPEN Hi-Lift Tank

Suitable for any situation, particularly high lift conditions. 1 litre and 2 litre versions available.

ASPEN Hi-Flow Tank

Suitable for any condition requiring rapid removal of condensate. 1 litre and 2 litre versions available.

ASPEN Cold Cabinet

Very low height, only 10cm. Particularly suitable for dairy cabinets. Large 11 litre stainless steel tank.

ASPEN Mini Orange

A versatile mini pump. Works particularly well with wall mounted evaporators. Small enough to be mounted inside unit or trunking.

ASPEN Mini Lime

A perfect solution built into trunking. Virtually self installing, just connect to evaporator drain tray and electrical supply.

ASPEN Macerator

Suitable for food hall cabinets. Available with 4 litre tank in plastic or 12 litre in stainless steel.

ASPEN Heavy Duty 6 & 10m

Particularly suitable for any condition requiring the rapid removal of condensate or defrost water.

ASPEN Economy Hot water

Designed to collect hot water from humidifier drain down cycle, and the normal condensate from any associated air conditioning or boiler systems.

ASPEN Heavy Duty Hot water

Designed to collect hot water from humidifier drain down cycle, and the normal condensate from any associated air conditioning or boiler systems.

La gamme des pompes ASPEN

ASPEN Standard

Convient particulièrement aux unités à montage mural et montées au sol.

ASPEN Universal (Universelle)

Convient particulièrement aux unités montées au plafond, aux systèmes VRV et aux unités à montage mural. En fait, cette pompe convient à tous les systèmes.

ASPEN Mechanical

Convient aux application ou le bac de recupinutino des condensats peut recevoir facilement le flotteur de delectins des condensats.

ASPEN Mk 4 Water Sensor (Détecteur d'eau)

Convient particulièrement à un usage dans des armoires frigorifiques, bien que pouvant être utilisé dans tous les cas où il existe un espace suffisant pour installer les deux têtes détectrices.

ASPEN Hi-Lift Tank

Convient à toutes les applications, particulièrement lorsque la hauteur de refoulement est élevée. 1 et 2 litre.

ASPEN Hi-Flow Tank

Convient à toutes les conditions exigeant une extraction rapide du condensat. 1 et 2 litre.

ASPEN ERVR

Seulement 10cm de hauteur. Convient tout particulièrement aux armoires destinées aux produits laitiers. Large réservoir de 11 litres en inox.

ASPEN Mini Orange

Une mini pompe aux multiples usages. Particulièrement performante avec évaporateurs à montage mural. Juste assez petite pour être intégrée à l'intérieur du système ou dans une goulotte.

ASPEN Mini Verte

Une solution parfaite intégrée dans une goulotte. A connecter tout simplement au bac évaporateur de drainage et branchez/.

ASPEN Macerator

Convient aux armoires murales alimentaires. Disponible avec réservoir de 4 litres en plastique ou 12 litres en inox.

ASPEN Heavy Duty 6 & 10m

Particulièrement adapté pour relever des condensats de plusieurs unités de réfrigérations grâce à leurs débits importants.

ASPEN HW4 Standard

Ces pompes sont conçues pour collecter des condensats chauds provenant d'un ou de plusieurs appareils.

ASPEN HW5 Industrie

Ces pompes sont conçues pour collecter des condensats chauds provenant d'un ou de plusieurs appareils.

Das ASPEN Pumpenprogramm

ASPEN Standard

Speziell für wand und bodenmontierte Anlagen.

ASPEN Universal

Speziell für deckenmontierte Anlagen, VRV-Systeme und wandmontierte Anlagen, kann jedoch für ein beliebiges System benutzt werden.

ASPEN Mechanical

geeignet für alle Installationen, bei denen ein schwimmerschalter an oder in einer Kondensatwanne angeschlossen werden kann. Alarmkontakt möglich.

ASPEN Mk 4 Pumpe mit Wassersensor

Speziell für Kühltheken geeignet, kann jedoch auch überall da eingesetzt werden, wo genügend Platz für den Sensor vorhanden ist.

ASPEN Hi-Lift Tank Pumpe

Für jede Aufgabe geeignet, insbesondere bei großen Förderhöhen. Behälter 1 und 2 Liter.

ASPEN Hi-Flow Tank Pumpe

Für jede Situation, in der rasche Kondensatabsaugung notwendig ist. Behälter 1 und 2 Liter.

ASPEN Cold Cabinet

Sehr geringe Einbauhöhe von 100mm besonders geeignet für Kühlung in Molkereien grosser 11-Liter-Behälter aus Edelstahl.

ASPEN Mini Orange

Eine vielseitige Mini-Pumpe besonders geeignet für wandmontierte Geräte klein genug zum Einbau in Geräte oder in Montagekanäle.

ASPEN Mini Lime

Eine perfekte Lösung für den Einbau in Montagekanäle oder Leitungen einbaufertig zum Anschluss an Tauwasser-Auffangwannen und Elektro-Zubehör.

ASPEN Macerator

Speziell für und Kühtheiken wahlweise mit 4-Liter-Behälter aus Kunststoff oder 12-Liter-Behälter aus Edelstahl.

ASPEN Heavy Duty 6 & 10m

Besonders geeignet für das schnelle Fördern von großen Mengen an Kondensat oder Abtauwasser.

ASPEN Economy Hot water

Diese Behälterpumpe ist konstruiert worden, um Heißwasser von einem Entfeuchterkreislauf oder Kondensat von einem Klimagerät oder Heizsystem aufzufangen und wegzufördern.

ASPEN Heavy Duty Hot water

Diese Behälterpumpe sind konstruiert worden, um Heißwasser von einem Entfeuchterkreislauf oder Kondensat von einem Klimagerät oder Heizsystem aufzufangen und wegzufördern.

DECLARATION OF CONFORMITY

G.B. It is hereby certified that the Aspen electric motor driven pumps as above comply with the essential Health & Safety requirements of the "Machinery Directive" having the reference as given overleaf.

MACHINERY DIRECTIVE

(89/392/EEC amended by 91/368/EEC, 93/44/EEC and 93/68/EEC)

(Electromagnetic Compatibility Directive - 89/336/EEC amended by 92/31/EEC)

(Low Voltage Directive - 73/23/EEC amended by 93/68/EEC)



Signed:

Quality
Assurance
Manager

