

Aspen Pumps Apex Way Hailsham East Sussex BN27 3WA
t +44 (0)1323 848842
f +44 (0)1323 848846
www.aspenpumps.com
sales@aspenpumps.com



DATA SHEET:
Hi-Flow 1 & 2 Litre Tank Pump

FICHE TECHNIQUE: La pompe Aspen
Hi-Flow Tank 1 et 2 Litre

DATENBLATT: Die Aspen Hi-Flow
Behälterpumpe 1 Liter und 2 Liter

DATOS TÉCNICOS:
Bombas Aspen Hi-Flow 1 Y 2 litros

DATI TECNICI: Aspen Pompe centrifughe
Hi-Flow con serbatoio da 1 e 2 litri

EC Declaration of Conformity In accordance with EN ISO 17050-1:2004

We, Aspen Pumps, of Apex Way, Hailsham, East Sussex, BN27 3WA, in accordance with the following Directive(s):
2006/95/EC The Low Voltage Directive

89/336/EEC The Electromagnetic Compatibility Directive and its amending directives

Hereby declare the Aspen Hi-Flow Tank Pump has been designed to comply with the relevant sections of the below referenced specifications. The unit complies with all applicable Essential Requirements of the Directives.

BS EN 60335-1 (2002); BS EN 60335-2-40 (2003); BS EN 61000-6-1 (2001);
BS EN 61000-6-3 (2001); BS EN 61000-3-2 (2006); BS EN 61000-3-3 (1995)



Signed by:

Position: Quality Assurance Manager

CE 07



Hi-Flow 1 & 2 Litre Tank Pump

GB

Particularly suitable for any application requiring the rapid removal of condensate

Technical Specification:

- ▶ Non-return valve
- ▶ 2 metre connecting cable
- ▶ Tank holds 1 litre or 2 litres
- ▶ Maximum 4.6 metres discharge head
- ▶ Maximum water pumping, capacity 288 litres per hour discharge
- ▶ Pump has a pre-wired safety switch
- ▶ Pump rating 0.6A, 230V AC
- ▶ Safety switch: 4A maximum

Dimensions:

- 1 Litre:** Height: 140mm Width: 235mm
Depth: 140mm Weight: 1.7kg
- 2 Litre:** Height: 170mm Width: 235mm
Depth: 140mm Weight: 1.75kg

Electrical Connections:

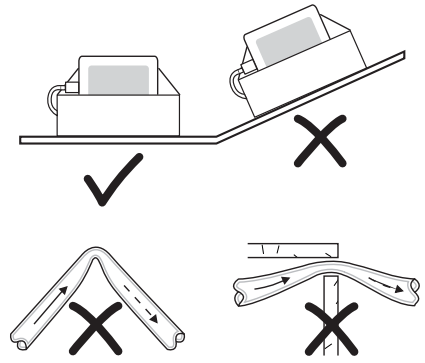
- Brown:** Live
- Blue:** Neutral
- Green/yellow:** Earth
- Black:** N/C
- Black:** Common

Description:

The pump is designed to collect condensated water from Air Conditioning machines and discharge it up to recommended maximum 4.6 metres head. The internal safety float is a low current switch to stop the Air Conditioning System in the event of pump failure. The pump is operated from an internal float switch.

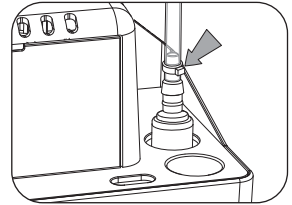
Installation Notes:

This pump is designed to sit level on its base or be fitted level to a vertical surface.



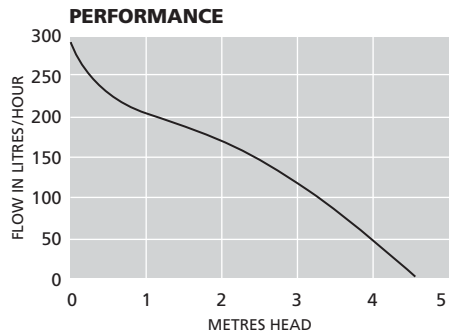
Ensure that there are no kinks or trapped parts in the piping, which must have an inside diameter of 6mm or 9mm.

Fix the pipe with cable ties to the pump outlet.



IMPORTANT:

The pre-wired safety switch **MUST ALWAYS** be utilised.



Service Guide:

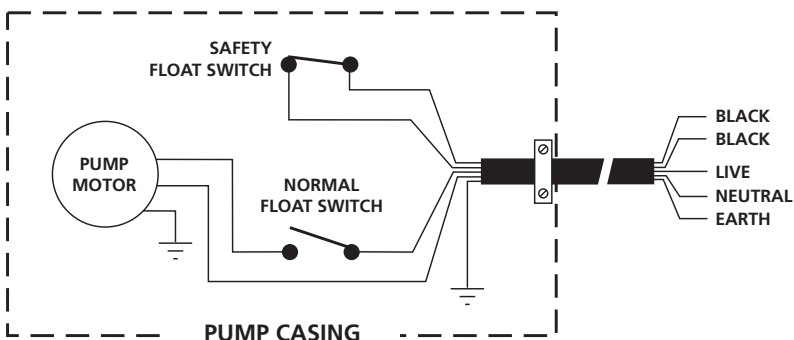
Flush the pump through with anti-bacterial wash every 6 months to avoid sludge build-up in the pump housing.

NB: The contractors should satisfy themselves that any chemicals used are compatible with the working of the pump.

IMPORTANT:

Pump should be filled with water until motor runs, check for leaks and proper discharge of water.

For further help contact Aspen Pumps.



Les pompes **F** Aspen Hi-Flow Tank 1 et 2 Litre

Convient particulièrement pour une évacuation rapide des condensats est nécessaire

Caractéristique techniques:

- ▶ Clapet anti-retour
- ▶ Câble de connexion (2 mètres)
- ▶ Capacité du réservoir: 1 litre ou 2 litres
- ▶ Hauteur de refoulement: 4.6 mètres
- ▶ Capacité maximum de pompage d'eau: 288 litres/heure
- ▶ La pompe est équipée d'un coupe-circuit de sécurité
- ▶ Caractéristiques électriques: 0,6A, 230V CA
- ▶ Coupe-circuit de sécurité pré câble: 4.0A maximum

Dimensions:

1 Litre: Hauteur: 140 mm Largeur: 235 mm
Profondeur: 140 mm Poids: 1.7 kg

2 Litre: Hauteur: 170 mm Largeur: 235 mm
Profondeur: 140 mm Poids: 1.75 kg

Connexions électriques:

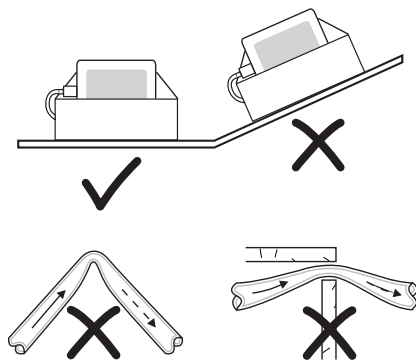
Fil Marron:	Phase
Bleu:	Neutre
Vert/Jaune:	Terre
Noir:	N/C
Noir:	Commun

Description:

La pompe est conçue pour recueillir l'eau qui se condense dans les groupes de climatisation, et pour refouler cette eau à une hauteur atteignant 4.6 mètres. La pompe est équipée d'un flotteur marche/arrêt et flotteur d'alarme qui permet arrêter le climatiseur en cas de défaillance de la pompe.

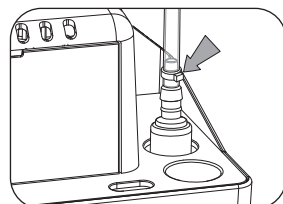
Installation:

Cette pompe a été conçue pour être installée de niveau sur son embase ou être installée, également de niveau sur une surface verticale.



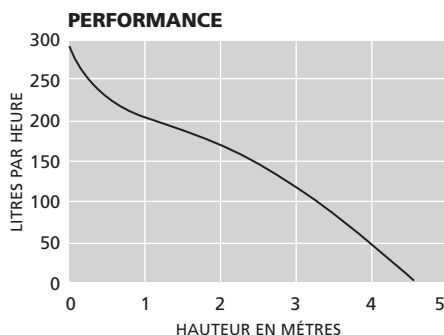
Veillez éviter tout coude ou pincement des tuyauteries, dont le diamètre interne doit être de 6 mm ou 9 mm.

Fixer le tuyau sur la tuyauterie de refoulement de la pompe avec des serre-câbles.



IMPORTANT:

Il est impératif de TOUJOURS utiliser le coupe-circuit de sécurité (contact d'alarme).



Conseils en matière de maintenance:

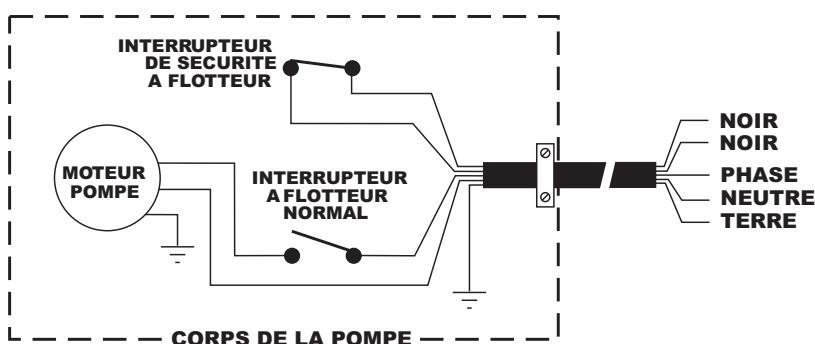
Rincer la pompe avec un produit antibactérien tous les six mois, pour éviter toute accumulation de boues et d'impuretés dans le bac et le corps de la pompe.

NB: Les techniciens intervenant sur la pompe doivent être sûrs que les produits chimiques utilisés n'endommageront pas le mécanisme de la pompe.

IMPORTANT:

La pompe doit être remplie d'eau jusqu'à ce que le moteur tourne, assurez-vous du bon écoulement de l'eau et qu'il n'y ait aucune fuite.

Veillez contacter Aspen Pumps pour de plus amples renseignements.



Die Aspen Hi-Flow Behälterpumpe 1 Liter und 2 Liter

D

Besonders geeignet für größere Fördermengen, die schnell abgepumpt werden müssen

Technische Spezifikation:

- ▶ Rückschlagventil zur Verhinderung von Kondensatrücklauf
- ▶ 2 m Anschlusskabel
- ▶ Behälter: 1,0 Liter / 2,0 Liter
- ▶ maximale Förderhöhe: 4.6 m
- ▶ maximale Fördermenge: 288l/h
- ▶ mit vorverdrahtetem Sicherheitsschalter: 4A max
- ▶ Nennleistung: 0.6 A, 1 x 230 V

Abmessungen:

1 Liter: Höhe: 140 mm **Breite:** 235 mm
Tiefe: 140 mm **Gewicht:** 1.7 kg

2 Liter: Höhe: 170 mm **Breite:** 235 mm
Tiefe: 140 mm **Gewicht:** 1.75 kg

Elektroanschlüsse:

- Braun:** Stromführender Leiter (Phase)
Blau: Nullleiter
Grün/Gelb: Schutzleiter

Sicherheitsschaltung:

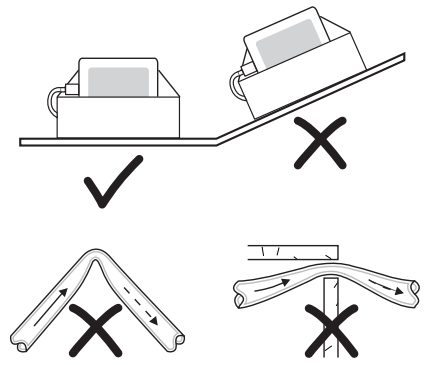
- Schwarz:** Phase
Schwarz: Öffnerkontakt

Beschreibung:

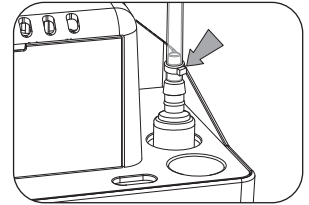
Diese Pumpe ist speziell für das Abpumpen von Tauwasser aus Klimaanlage und in der Gas-Brennwerttechnik bei Förderhöhen bis 4.6 m entwickelt worden. Die Steuerung EIN-AUS erfolgt über einen robusten Schwimmerschalter. Bei Pumpenausfall kann der Alarm-Schalter die Klimaanlage oder das Gasbrennwertgerät abschalten.

Einbauanweisung:

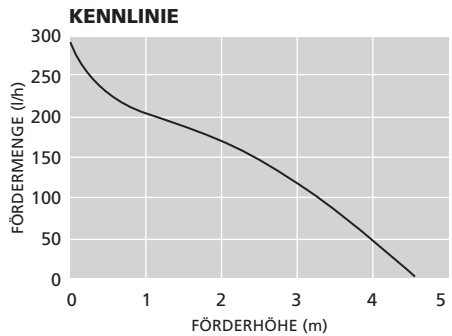
Die Pumpe soll waagrecht auf ihrem Unterbau oder waagrecht gegen eine lotrechte Montagefläche montiert werden.



Darauf achten, dass die Leitung nicht geknickt oder eingeklemmt wird. Der Druckschlauch muss eine Nennweite von mindestens 6mm oder 9mm aufweisen und ist mit einem Schlauchbinder am Druckstutzen zu befestigen.



ZUR BEACHTUNG: Der vorverdrahtete Sicherheitsschalter ist **grundsätzlich anzuschliessen**.



Vor Inbetriebnahme muss die Pumpe mit Wasser gefüllt und auf Dichtigkeit sowie auf einwandfreie Förderung überprüft werden.

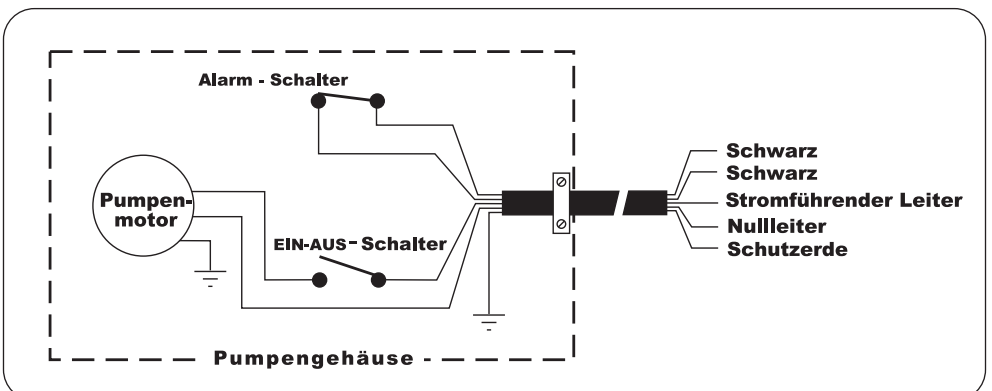
Wartungsanleitung:

Pumpe und Behälter alle 6 Monate (bei Bedarf öfter) mit antibakteriellem Spülmittel durchspülen, um Schlammablagerungen im Pumpengehäuse zu verhindern.

ZUR BEACHTUNG:

Es dürfen keine Flüssigkeiten oder Temperaturen zum Einsatz kommen, welche die Werkstoffe angreifen oder beschädigen.

Für weitere Auskünfte wenden Sie sich bitte an Aspen Pumps.



Bombas

Aspen Hi-Flow

1 Y 2 litros

ES

Diseñadas para remover el agua de la condensacion

Technical Specification:

- ▶ Valvula de retorno
- ▶ Cable de conexion de 2 mts
- ▶ Tanque de 1 y 2 litros
- ▶ Maximo 4.6 mts de altura
- ▶ Capacidad maxima de bombeo 288 litros/hora
- ▶ Protector termico
- ▶ Consumo bomba: 0.6A - 230V AC
- ▶ Interruptor seguridad: 4A max

Dimensions:

- 1 LITRO** Alto: 140mm Ancho: 235mm
 Profundo: 140mm Peso: 1.7kg
- 2 LITROS** Alto: 170mm Ancho: 235mm
 Profundo: 140mm Peso: 1.75kg

Conexion Electrica:

- Marron:** Linea
Azul: Neutro
Verde/Amarillo: Tierra
Negro: N/C
Negro: Común

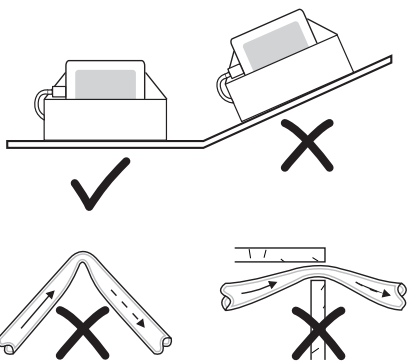
Descripcion:

La bomba esta diseñada para recolectar el agua de la condensacion de equipos de aire acondicionado y refrigeracion y descargarla como maximo a 4.6 mts de altura. Esta bomba es accionada por un switch flotante.

Notas de Instalacion:

Esta bomba esta diseñada para colocarse en forma horizontal, debido a la posicion del switch flotante.

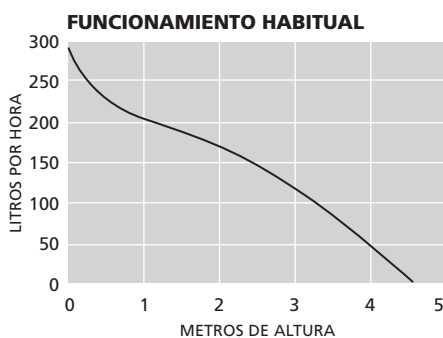
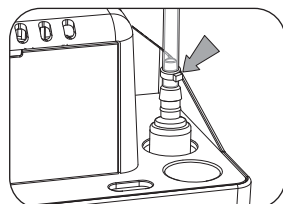
Asegurese de que la manguera de expulsion de agua de la bomba no este odstruida o dañada.



El diametro interno de la manguera debe ser de 6mm o 9mm. Cuando realice la instalacion de la manguera, sujetela con grampas.

Guia de Service:

Limpie la bomba cada 6 meses con liquido anibacterias para prevenir la formacion de hongos, etc.



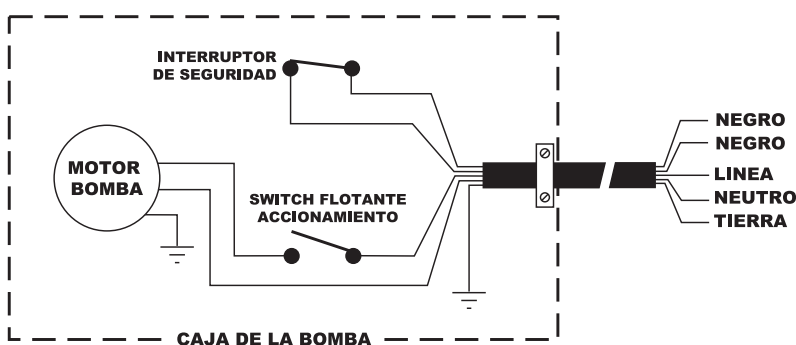
El instalador / usuario debe utilizar liquidos que no dañen la bomba.

Bajo ningun motivo limpie la piezas electricas o el motor de la bomba.

IMPORTANTE:

La bomba debe ser utilizada solo para mover agua. No debe utilizarse en ningun caso para otro liquido.

Para más informacion contacten con Aspen Pumps.



Aspen Pompe centrifughe Hi-Flow con serbatoio da 1 e 2 litri

Particolarmente adatte per qualsiasi circostanza che richieda la rimozione di consistenti quantità di condensa

Specifiche tecniche:

- ▶ Capacità del serbatoio : 1 litro / 2 litri
- ▶ Prevalenza massima consigliata : 4.6 m
- ▶ Portata massima d'acqua : 288 l/h con prevalenza zero
- ▶ Potenza nominale : 0.6A, 230V AC
- ▶ Livello sonoro ≤ 60 dB con prevalenza massima
- ▶ Protezione d'arresto per surriscaldamento con relè termico auto-resettante
- ▶ Temperatura massima dell'acqua di scarico: 50°C
- ▶ Valvola di non-ritorno di serie
- ▶ Cavo di alimentazione e cavo allarme in dotazione (lunghezza 2 m)
- ▶ Telaio con placca posteriore pre-forata per il montaggio a parete
- ▶ Doppio foro d'ingresso per convogliare più unità (25 mm)
- ▶ Coperchio trasparente per ispezione rapida
- ▶ Realizzate in plastica autoestinguenta
- ▶ Interruttore di sicurezza: 4A max

Dimensioni:

1 Litro:	Altezza: 140 mm	Larghezza: 235 mm
	Profondità: 140 mm	Peso: 1.70 kg
2 Litri:	Altezza: 170 mm	Larghezza: 235 mm
	Profondità: 140 mm	Peso: 1.75 kg

Collegamenti elettrici:

Marrone:	Fase
Blu:	Neutro
Verde/Giallo:	Terra
Nero:	N/C
Nero:	Comune

Descrizione: La pompa è progettata per raccogliere l'acqua di condensa da sistemi di climatizzazione, refrigerazione o caldaie a condensazione. Può scaricare la condensa con una prevalenza massima variabile in funzione della portata d'acqua richiesta dall'impianto, come si evince dal grafico delle prestazioni tipiche. Vi raccomandiamo di non usare la pompa per prevalenze superiori ai 4.6 m.

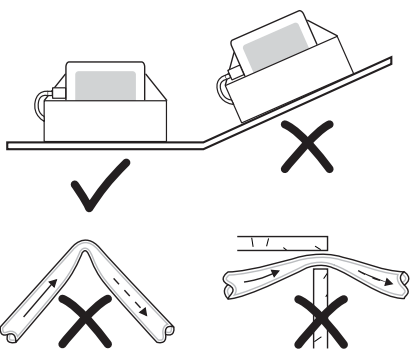
Le pompe HI-FLOW sono dotate internamente:

- l' HI-FLOW con serbatoio da 1 litro di 2 galleggianti mono stadio (1° marcia / 2° allarme per alto livello)
- l' HI-FLOW con serbatoio da 2 litri di un solo galleggiante a doppio stadio (marcia + allarme per alto livello)

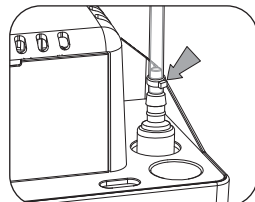
In entrambi i casi, nell'ipotesi che la pompa sia in avaria o sia intervenuta la protezione termica per surriscaldamento del motore, l'interruttore di sicurezza per alto livello arresta il sistema di climatizzazione o l'unità refrigerante.

Note d'installazione

Questa pompa è progettata per essere installata sempre e solo in piano, appoggiando la relativa base su una superficie perfettamente orizzontale o fissandola orizzontalmente a muro mediante i fori disponibili sul telaio. La pompa Hi-Flow necessita di una tubazione di scarico con diametro interno di 6mm o 9mm.



Assicurarsi che la tubazione non subisca strozzature o si presenti attorcigliata nel percorso tra la pompa e il punto scarico. Fissare saldamente con una fascetta la suddetta tubazione al connettore di uscita della pompa, per evitare il suo distacco e conseguenti fuoriuscite d'acqua a causa dell'alta pressione prodotta dalla pompa.



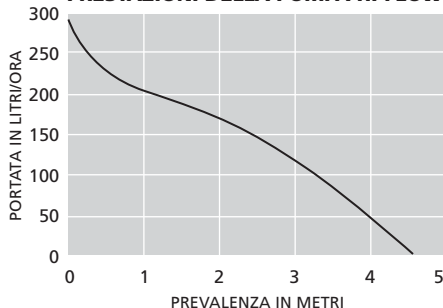
IMPORTANTE:

- 1) Si consiglia di utilizzare sempre l'interruttore di sicurezza
- 2) Si consiglia di alimentare separatamente la pompa di scarico dall'unità che produce condensa, al fine di permettere alla pompa di continuare l'evacuazione dell'acqua in entrata anche nell'ipotesi in cui l'unità a monte dovesse andare in blocco

Guida alla manutenzione

Introdurre nel serbatoio della pompa, almeno ogni 6 mesi, una soluzione antibatterica per evitare l'accumulo di residui e fanghiglia sul fondo. La presenza di tali sostanze potrebbe compromettere il corretto funzionamento del galleggiante o ostruire la valvola di non ritorno da cui l'acqua fuoriesce per essere evacuata.

PRESTAZIONI DELLA POMPA HI-FLOW



NB: L'utilizzatore deve assicurarsi che le eventuali sostanze chimiche trasportate dall'acqua di condensa siano compatibili con il funzionamento della pompa.

- Non utilizzare per evacuare acque con temperature superiori a 50 °C.
- Non utilizzare con acqua demineralizzata (è comprovato che danneggia le parti meccaniche della pompa)

IMPORTANTE:

Testare il funzionamento della pompa riempiendola di acqua fino all'accensione del motore, per controllare eventuali perdite ed il corretto scarico dell'acqua.

