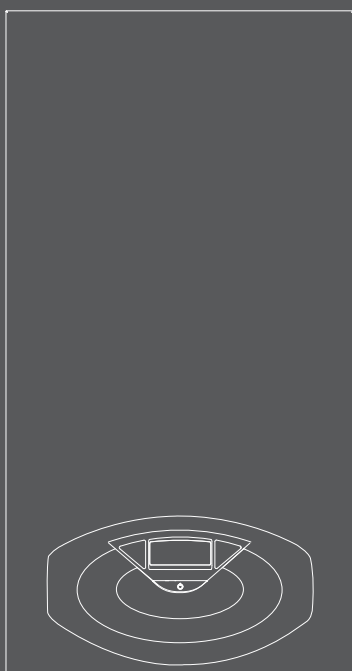


GENUS PREMIUM HP

НАСТЕННЫЙ ГАЗОВЫЙ
КОНДЕНСАЦИОННЫЙ КОТЕЛ
ДЛЯ ОТОПЛЕНИЯ И
ГОРЯЧЕГО ВОДОСНАБЖЕНИЯ

ПАСПОРТ

GENUS PREMIUM HP
45/65/85/100



V000000042000017200021329010000

V00

1. ОБЩИЕ СВЕДЕНИЯ

Наименование и адрес производителя	ARISTON THERMO SPA Viale Aristide Merloni 45, 60044 Fabriano (AN), Италия
Модель	Место для наклейки
Серийный номер	
Назначение	Данное оборудование разработано в соответствии с европейскими стандартами качества и отвечает заявленным техническим характеристикам. Котел предназначен для отопления помещений и приготовления горячей воды для хозяйственно-бытовых нужд. Строго запрещается использовать котел в целях, не указанных в Руководстве по эксплуатации и Руководстве по установке и техническому обслуживанию.
Тип газа	Природный газ (метан G20), сжиженный газ (пропан G30, бутан G31)
Срок службы	10 лет

2. КОМПЛЕКТ ПОСТАВКИ

Наименование	Количество	Примечание
Руководство по эксплуатации	1	
Руководство по монтажу и техническому обслуживанию	1	
Гарантийный талон	1	
Монтажный шаблон из бумаги	1	

3. СВЕДЕНИЯ О ПРОДАЖЕ

Модель _____

Серийный номер _____

Дата продажи « _____ » _____ 20 ____ г.

Торговая организация _____

(место печати)

4. СВЕДЕНИЯ ОБ УСТАНОВКЕ

Котел установлен « _____ » _____ 20 ____ г.

Адрес установки _____

Название организации _____

Ф.И.О. специалиста _____

(подпись)

Должность _____

(место печати)

5. ВВОД В ЭКСПЛУАТАЦИЮ

Котел введен в эксплуатацию « _____ » _____ 20 ____ г.

Название организации _____

Ф.И.О. специалиста _____

(подпись)

Должность _____

(место печати)

6. СВЕДЕНИЯ О РЕМОНТАХ И ОБСЛУЖИВАНИИ

« _____ » _____ 20 ____ г.

Название организации _____

Ф.И.О. специалиста _____

(подпись)

Должность _____

Выполненные работы _____

(место печати)

« _____ » _____ 20 ____ г.

Название организации _____

Ф.И.О. специалиста _____

(подпись)

Должность _____

Выполненные работы _____

(место печати)

7. ГАРАНТИЙНЫЕ ОБЯЗАТЕЛЬСТВА

Срок гарантии составляет 3 года, исчисляется с даты ввода изделия в эксплуатацию, но не позднее 42 месяцев с даты продажи. Гарантия на данное оборудование действительна при соблюдении требований, приведенных в гарантийном талоне, Руководстве по эксплуатации и Руководстве по техническому обслуживанию, при вводе изделия в эксплуатацию авторизованным сервисным центром «Аристон Термо Русь» или специализированной организацией, имеющей соответствующие лицензии на работу с газовым оборудованием.

8. ВЛАДЕЛЕЦ

Об основных правилах использования и эксплуатации котла ознакомлен и проинструктирован

« _____ » _____ 20 ____ г

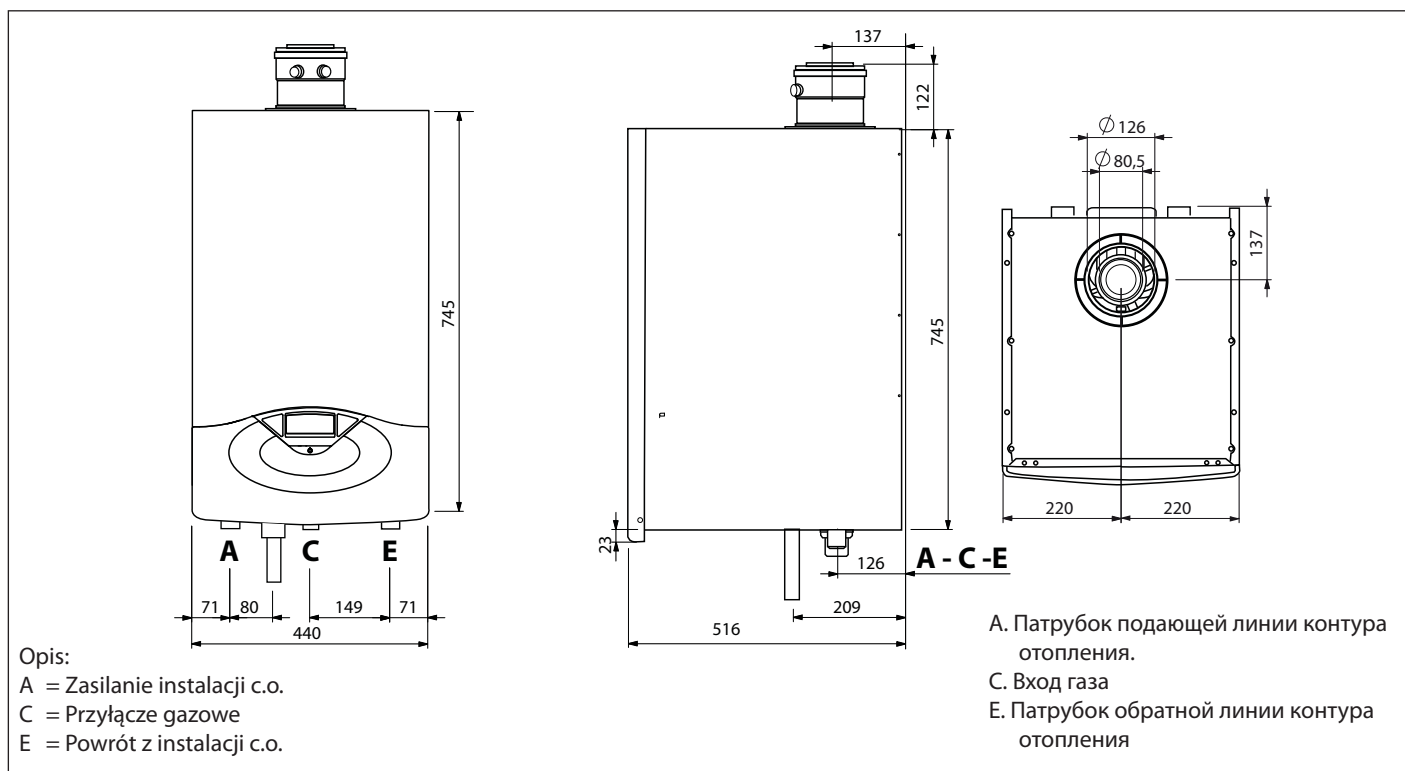
(подпись)

Opis urządzenia

Описание котла

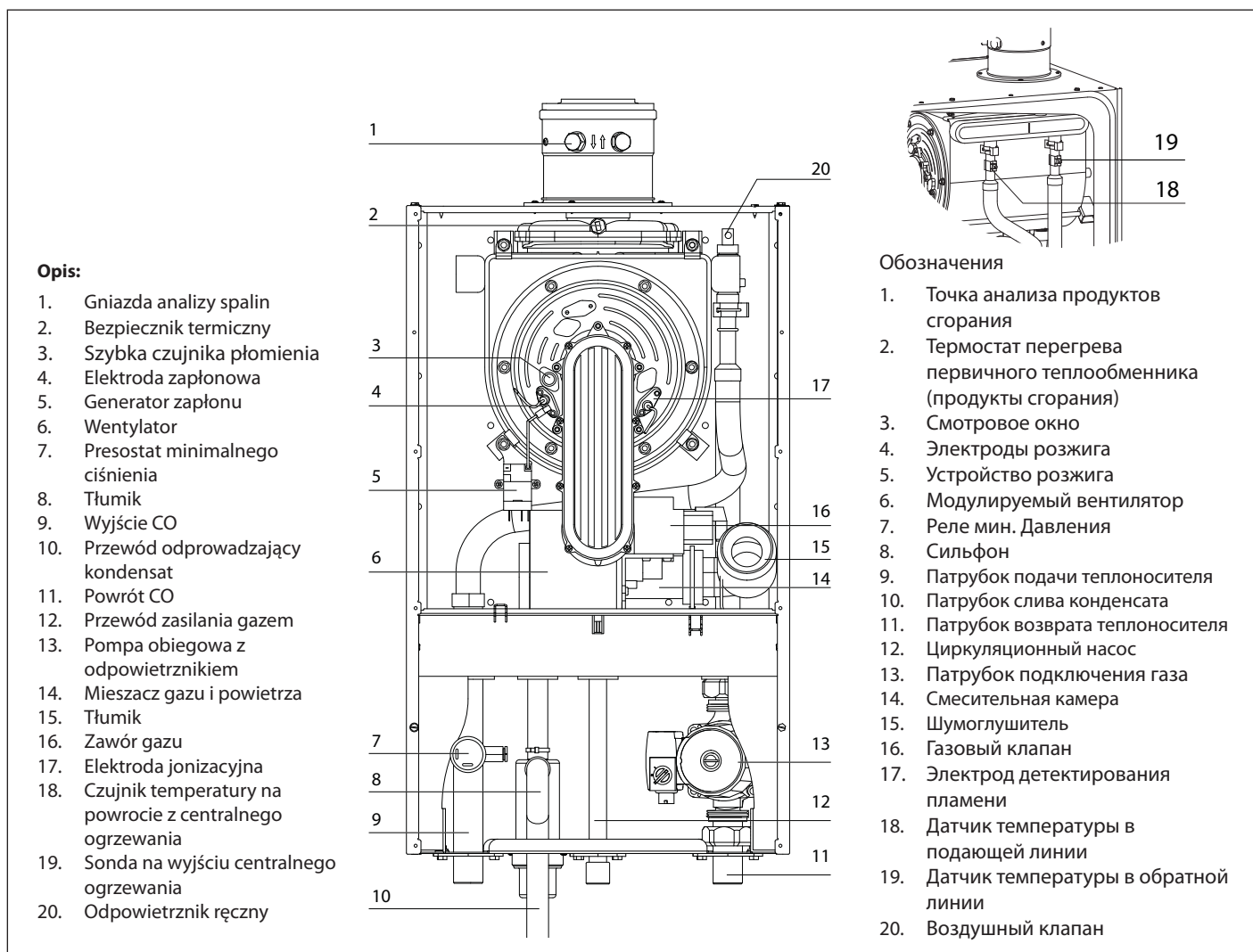
Wymiary

Габаритные размеры



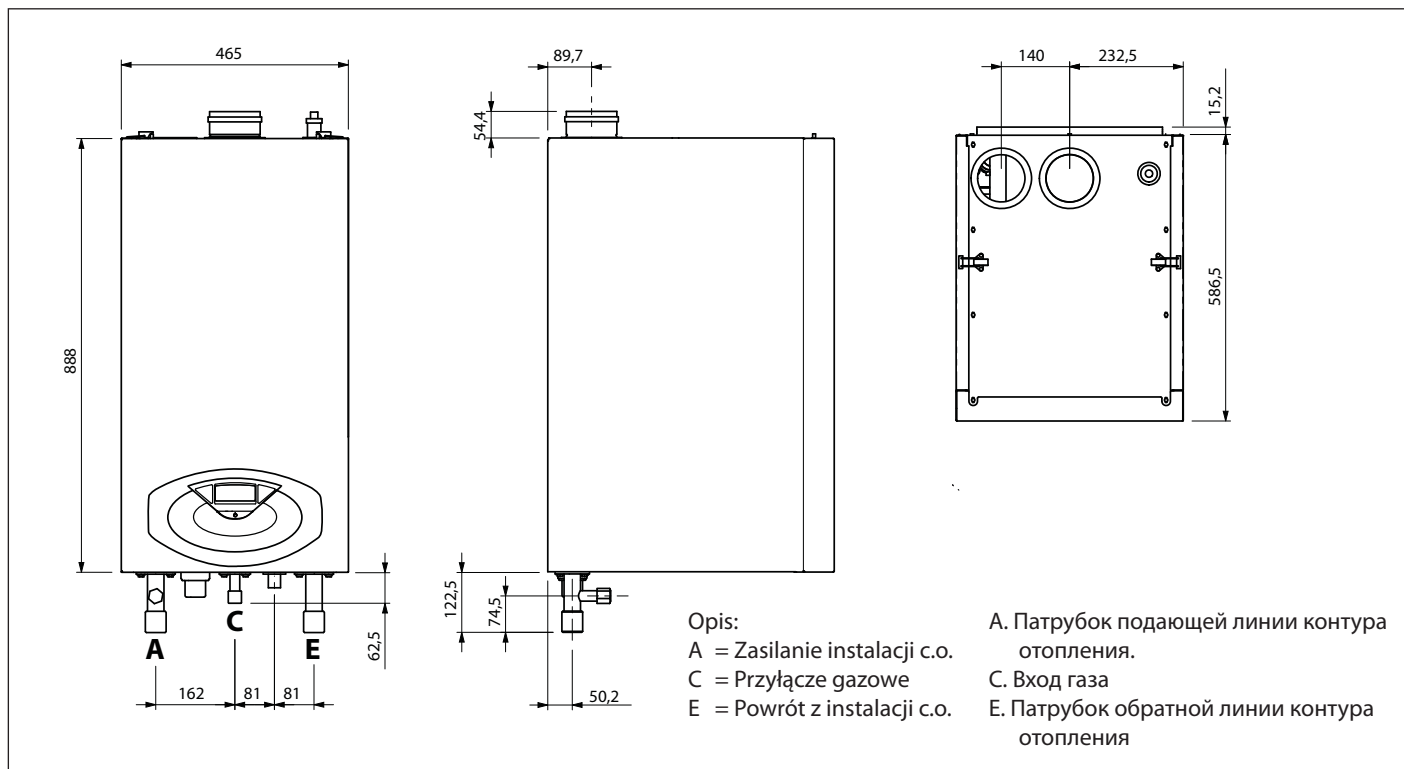
Ogólny widok urządzenia

Размеры



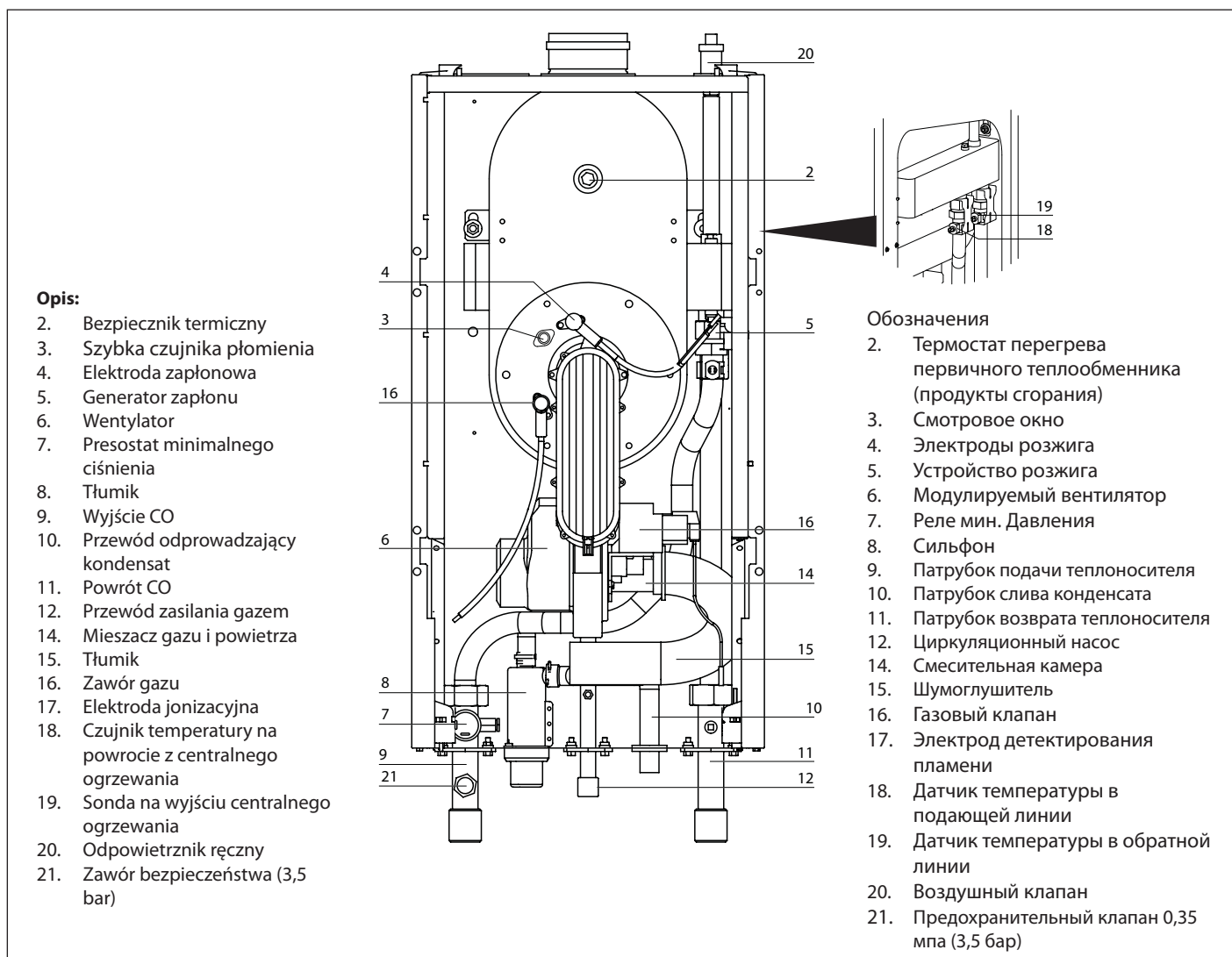
Wymiary

Габаритные размеры



Ogólny widok urządzenia

Размеры



Технические характеристики

		45	65	85	100	
ОБЩИЕ ДАННЫЕ	Модель I GENUS PREMIUM HP					
	Сертификация CE (№)	CE-0063BT3414		CE-0063BT3414		
	Тип системы дымоотведения	C13-C33-C43-C53-C83-B23		C13-C33-C43-C53-C83-B23		
ЭНЕРГЕТИЧЕСКИЕ ХАРАКТЕРИСТИКИ	Номинальная тепловая мощность для контура отопления, не более/не менее (Hi)	кВт	41,0 / 12,3	59,5 / 17,7	88,9/22,2	98,2/24,6
	Номинальная тепловая мощность для контура отопления, не более/не менее (Hs)	кВт	45,6 / 13,7	66,1 / 19,7	98,7/24,6	109,0/27,3
	Тепловая мощность на выходе, не более/не менее C-60°C Pn	кВт	39,8 / 11,8	58,8 / 17,6	78,0/19,8	86,2/21,9
	Тепловая мощность на выходе, не более/не менее (50°C-30°C) Pn	кВт	43,6 / 13,2	63,9 / 19,4	84,5/21,8	94,1/24,1
	Тепловая мощность на выходе, не более/не менее (40°C-30°C) Pn	кВт	43,7 / 13,2	64,4 / 19,4	84,9/21,9	95,2/24,2
	КПД сгорания топлива (по замеру на выходе продуктов сгорания), Hi/Hs	%	97,2	97,2	97,2	97,2
	КПД при номинальной мощности (60/80°C) Hi/Hs	%	97,0 / 96,2	98,8 / 99,4	97,5/98,9	97,5/98,9
	КПД при номинальной мощности (30/50°C) Hi/Hs	%	106,4 / 107,5	107,4 / 109,5	105,6/109,1	106,5/109,1
	КПД при номинальной мощности (30/40°C) Hi/Hs	%	106,5 / 107,4	108,2 / 109,8	106,1/109,3	107,7/109,3
	КПД при мощности 30 % от номинальной (30°C) (режим конденсации) Hi/Hs	%	107,4	109,8	108,1	108,1
	КПД на минимальной мощности, Hi/Hs	%	104,8	105,3	104,9	104,9
	Класс эффективности сгорания топлива (по Директиве 92/42/ЕЕС)		****	****	****	****
	Максимальное потери тепла через корпус при ΔT = 50 °C	%	0,24	0,24	0,25	0,25
	Потери тепла через дымоход при включенной горелке	%	2,8	2,8	2,8	2,8
	ВЫБРОСЫ	Макс. аэродинам. сопротивление дымо/воздуховода	Па	130	150	140
Класс по NOx		класс	5	5	5	5
Температура продуктов сгорания (G20)		°C	68/63	68/63	68/63	68/63
Содержание CO2 (G20)		%	9,0 / 8,4	9,0 / 8,4	9,0 / 8,4	9,0 / 8,4
Содержание CO2 (G30)		%	10,6 / 10,0	10,6 / 10,0	10,6 / 10,0	10,6 / 10,0
Содержание CO2 (G31)		%	9,8 / 9,2	9,8 / 9,2	9,8 / 9,2	9,8 / 9,2
Содержание CO (0 % O2)		ppm	88	109	98	91
Содержание O2 (G20)		%	4,8	4,8	4,8	4,8
Количество продуктов сгорания, не более (G20)		м3/ч	74,3	108,4	147,2	162,6
Избыток воздуха		%	27	27	27	27
ОТОПЛЕНИЕ	Максимальное давление в контуре	бар	4 / 1 400 / 100	4 / 1 400 / 100	6 / 1 600/100	6 / 1 600/100
	Температура теплоносителя мин/макс (высокотемпературный режим)	°C	35 / 82	35 / 82	35 / 82	35 / 82
	Температура теплоносителя мин/макс (низкотемпературный режим)	°C	20 / 45	20 / 45	20 / 45	20 / 45
ГВС	температура санитарной воды, макс/мин	°C	40 / 60	40 / 60	40 / 60	40 / 60
ЭЛЕКТРИЧЕСКИЕ ХАРАКТЕРИСТИКИ	Напряжение и частота	В/Гц	230 / 50	230 / 50	230 / 50	230 / 50
	Потребляемая мощность	Вт	148	198	123	130
	Минимально допустимая температура в помещении	°C	+5	+5	+5	+5
	Степень защиты	IP	X4D	X4D	X4D	X4D
	Максимальная производительность конденсата		5,0	7,4	12,8	14,4
	Водородный показатель конденсата	ph	3,2	3,2	3,2	3,2
	Масса	кг	45	50	80	83
	Габаритные размеры (Ш x В x Г)	мм	440/910/510	440/910/510	585/465/1010	585/465/1010

ООО “Аристон Термо Русь”

Россия, 127015, Москва,

ул. Большая Новодмитровская, 14, стр.1, офис 626

Тел. +7 (495) 213 03 00, 213 03 01

Горячая линия Аристон +7 (495) 777 33 00

E-mail: service.ru@aristonthermo.com

www.ariston.com/ru

P420010272204