

tx



UCR - RU

**ТЕХНИЧЕСКАЯ
ИНСТРУКЦИЯ
ПО УСТАНОВКЕ**
КОТЛЫ ТИПА С

GR

**Τεχνικές οδηγίες
εγκατάστασης και
συντήρησης για τον
εγκαταστάτη**
Επίτοιχοι Λέβητες στεγανού
θαλάμου τύπου C
Βεβιασμένης ροής

tx 23 MFFI

tx 27 MFFI



ARISTON

UCR - RU

ТЕХНИЧЕСКАЯ ИНСТРУКЦИЯ
ПО УСТАНОВКЕ 3

GR

Τεχνικές οδηγίες
εγκατάστασης και
συντήρησης για τον εγκαταστάτη 16

ОГЛАВЛЕНИЕ**1. ОБЩИЕ СВЕДЕНИЯ**

- 1.1. Описание аппарата
- 1.2. Общий вид

2. УСТАНОВКА

- 2.1. Предупредительные меры
- 2.2. Требования к размещению аппарата
- 2.3. Габаритные размеры
- 2.4. Минимальные расстояния
- 2.5. Размещение котла
- 2.6. Подключение к электрической сети
- 2.7. Подсоединение газа
- 2.8. Гидравлическое подсоединение
- 2.9. Подсоединение к системе отвода продуктов сгорания/всасывания воздуха
- 2.10. Подключение комнатного термостата - таймера
- 2.11. Электрические и функциональные схемы
- 2.12. Гидравлические схемы

3. ВВОД В ЭКСПЛУАТАЦИЮ

- 3.1. Подготовка к эксплуатации
- 3.2. Панель управления и контроля
- 3.2. Инструкция по снятие кожуха котла
- 3.4. Первое включение
- 3.5. Регулировка режима работы
- 3.6. Анализ продуктов сгорания
- 3.7. Контроль отвода продуктов сгорания
- 3.8. Защитные системы котла
- 3.9. Слив воды из гидравлической системы

4. РЕГУЛИРОВКА ГАЗОВОЙ СИСТЕМЫ

- Таблица регулировки газовой системы
- 4.1. Использование различных типов газа

5. ТЕХНИЧЕСКОЕ ОБСЛУЖИВАНИЕ**6. ТЕХНИЧЕСКИЕ ДАННЫЕ****1. ОБЩИЕ СВЕДЕНИЯ**

Внимательно прочтите и сохраните данную инструкцию - она содержит важные сведения и рекомендации, по правилам безопасности и установке аппарата, его эксплуатации и техническому обслуживанию, а так же будет полезна Вам и обслуживающему персоналу в качестве справочного руководства.

Кроме данной инструкции необходимо пользоваться руководством по эксплуатации.

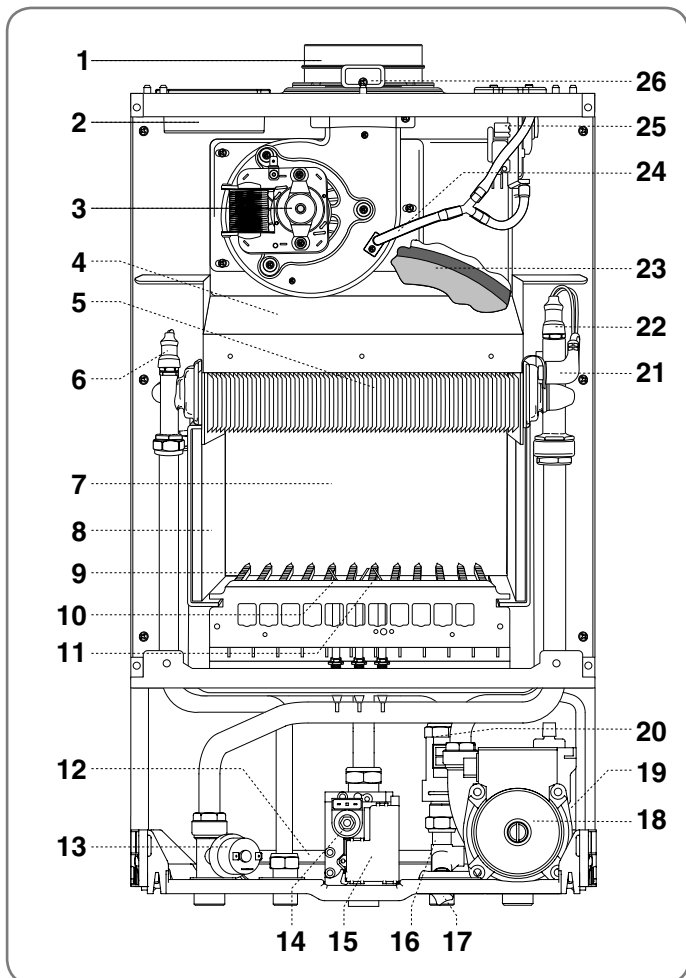
1.1 Описание аппарата

Этот аппарат предназначен для нагрева воды. Данный котел подсоединяется к системе отопления и к сети разбора горячей воды (модели с контуром горячего водоснабжения - ГВС), с учетом его мощности и характеристик. Запрещается использовать котел в иных целях, кроме указанных здесь. Изготовитель не несет ответственности за возможные поломки, произошедшие из-за использования котла не по назначению или в результате неправильной установки и эксплуатации.

Установка, ремонт и любое другое вмешательство должны осуществляться с соблюдением СНиП РФ 2.04.08-87, Правил безопасности в газовом хозяйстве, Правил пожарной и электробезопасности, а также согласно инструкциям изготовителя и его официальных центров технической помощи. Неправильная установка может нанести ущерб людям, животным и имуществу, за который завод-изготовитель ответственности не несет. Не разрешайте детям и недееспособным лицам пользоваться аппаратом без присмотра.

Почувствовав запах газа, не включайте электроприборы, телефон, а также любые другие приборы, могущие вызвать искрение. Немедленно откройте двери и окна, перекройте центральный газовый кран (на счетчике) и обратитесь в соответствующую службу техпомощи. В случаях Вашего длительного отсутствия, также перекрывайте центральный кран подачи газа. Не ставьте на аппарат посторонние предметы. Прежде, чем приступить к чистке или техническому обслуживанию, необходимо отключить котел от электрической сети. Для чистки облицовки достаточно куска ткани и мыльного раствора. В случаях неисправности и/или неустойчивой работы необходимо выключить котел и перекрыть газовый кран. Не предпринимайте никаких самостоятельных действий. По вопросам ремонта обращайтесь только в официальные центры технического обслуживания завода-изготовителя и требуйте использования фирменных запасных частей. Указания и технические инструкции, содержащиеся в данном руководстве, предназначены техническому персоналу, производящему установку, регулировку и техническое обслуживание.

1.2 Общий вид



1. Коллектор отвода продуктов сгорания/забора воздуха
2. Отверстие для забора воздуха.
3. Электровентильятор
4. Вытяжной колпак
5. Комбинированный (сдвоенный теплообменник)
6. Датчик температуры горячей воды
7. Камера сгорания
8. Термоизоляционная панель из керамического волокна
9. Горелка
10. Датчик наличия пламени
11. Электроды зажигания
12. Автоматический обводной канал (бай - пасс)
13. Реле (прессостат) минимального давления
14. Газовый клапан
15. Устройство зажигания
16. Водяной фильтр
17. Кран заполнения (подпитки)
18. Циркуляционный насос с автоматическим воздухоотводчиком
19. Сбросной клапан на 3 бар
20. Датчик потока
21. Термостат перегрева
22. Датчик температуры системы отопления
23. Расширительный бак
24. Отверстие для контроля работы вентилятора
25. Прессостат удаления продуктов сгорания (пневмореле)
26. Отверстие для анализа отходящих газов.

2. УСТАНОВКА

Установка, монтаж и первое включение котла должны осуществляться квалифицированным персоналом в соответствии с требованиями СНиП РФ 2.04.08-87, Правил безопасности в газовом хозяйстве, Правил пожарной и электробезопасности.

2.1 Предупредительные меры

Котел служит для нагрева воды до температуры ниже температуры кипения. Данный котел подсоединяется к системе отопления и к сети разбора горячей воды, с учетом его мощности и характеристик. (См. технические характеристики).

Перед установкой котла необходимо:

- Тщательно промыть все трубы гидравлической системы, чтобы избежать нарушений в работе котла из-за загрязнения.
- Убедиться, что котел предназначен для работы на выбранном типе газа (тип газа указан на упаковке).
- При использовании дымохода для удаления продуктов сгорания, необходимо убедиться, что дымоход имеет хорошую тягу, не засорен и что в дымоход не отводятся отработанные газы других устройств, за исключением случаев, предусмотренных вышеуказанными нормативными документами.
- При использовании уже имеющихся дымоходов, необходимо убедиться, что они прочищены и не имеют препятствий удалению продуктов сгорания.
- Если используемая вода имеет жесткость выше 25 французских градусов¹, в целях избежания образования накипи или коррозии в котле, необходимо воду обработать. Помните, что даже тонкие отложения на внутренних поверхностях теплообменника котла, вследствие их низкой теплопроводности, приводят к перегреву котла и вытекающим из этого негативным последствиям.

¹ 1 французский градус жесткости воды = 1 г CaCO₃ в 100 000 г воды

ОБЯЗАТЕЛЬНО ОБРАБАТЫВАЙТЕ ВОДУ В СЛЕДУЮЩИХ СЛУЧАЯХ:

- а) системы отопления большой протяженности (с большим количеством используемой воды);
- б) частая подпитка водой системы отопления;
- в) наличия системы горячего водоснабжения (ГВС).

В случае частичного или полного слива воды из системы отопления, вновь заливаемая вода должна быть обработана.

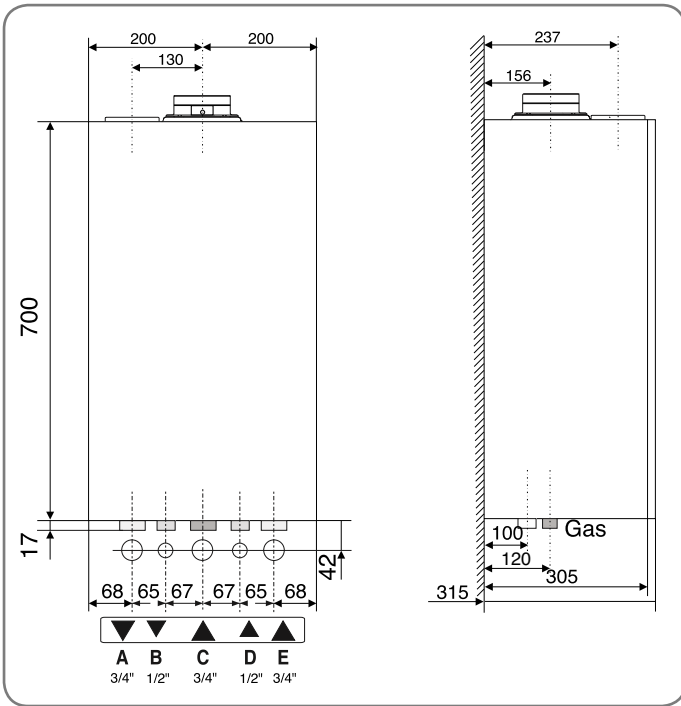
2.2 Требования к размещению котла

Котлы *типа С* (аппараты, в которых камера сгорания, подвод воздуха и отвод продуктов сгорания герметично отделены от помещения, где установлен аппарат) могут устанавливаться в любых помещениях.

Установка не зависит от объема помещения и условий вентиляции. Котел должен устанавливаться на капитальной стене, доступ к частям под напряжением должен быть закрыт. Чтобы обеспечить нормальную работу котла, температура воздуха в помещении, где установлен котел, должна соответствовать техническим данным. Котел должен быть защищен от атмосферных воздействий.

При выборе места установки котла, для нормального доступа ко всем узлам и устройствам котла, необходимо соблюдать ограничения по минимальным расстояниям до близлежащих предметов и поверхностей (см. параграф 7.4.).

2.3 Габаритные размеры

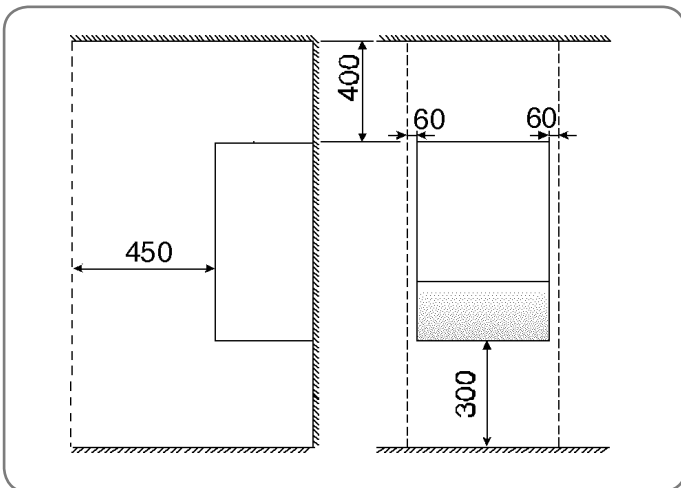


Обозначения

- A = Подача в систему отопления
- B = Выход горячей воды
- C = Подача газа
- D = Вход холодной воды
- E = Возврат из системы отопления

2.4 Минимальные расстояния

Минимальные расстояния, необходимые для нормального проведения работ по техническому обслуживанию.



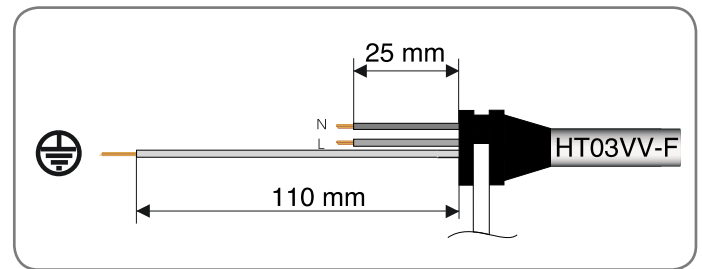
2.5 Размещение котла

Для установки котла в идеально вертикальном положении используйте уровень. Закрепите котел к стене используя прилагаемый монтажный шаблон и комплект крепежа. Подробнее см. инструкции к монтажному комплекту и комплекту вытяжной системы.

2.6 Подключение к электрической сети

Для наибольшей безопасности необходимо провести тщательную проверку цепей электропитания и заземления котла, так как изготовитель не несет ответственности за поломки, вызванные отсутствием заземления котла или неисправностями в системе электропитания. Убедитесь, что напряжение и частота системы электропитания соответствуют указанным на идентификационной табличке, а сечения проводов - максимальной потребляемой электрической мощности.

Котел работает на переменном токе, в таблице технических данных указана также максимальная потребляемая электрическая мощность. Убедитесь, что соблюдена полярность подключения фазы и нуля.



Внимание !

Подсоединение к электрической цепи должно быть без разъемов, и иметь двухполюсный выключатель с расстоянием между разомкнутыми контактами не менее 3 мм.

В случае замены кабеля электропитания используйте провода с аналогичными характеристиками (сечение 3x0,75, внешний максимальный диаметр 8мм).

Подсоединение к клеммной коробке, находящейся внутри панели управления, осуществляется следующим образом:

- открыть панель управления, как указано в параграфе 3.3;
- отвернуть два винта верхней крышки, чтобы получить доступ к клеммной коробке;
- вытянуть старый кабель и вставить новый в тот же держатель, и также закрепить его;
- вставить новый кабель в резиновый уплотнитель "А", как изображено на рисунке;
- уложить кабель таким образом, чтобы паз уплотнения совпал с гнездом панели;
- голубой провод соединяется с клеммой, обозначенной буквой "N" (ноль);
- коричневый провод соединяется с клеммой, обозначенной с буквой "L" (фаза).
- Желто-зеленый провод «земля» подсоединяется к клемме, обозначенной символом \oplus , расположенной внутри котла на задней части панели управления.

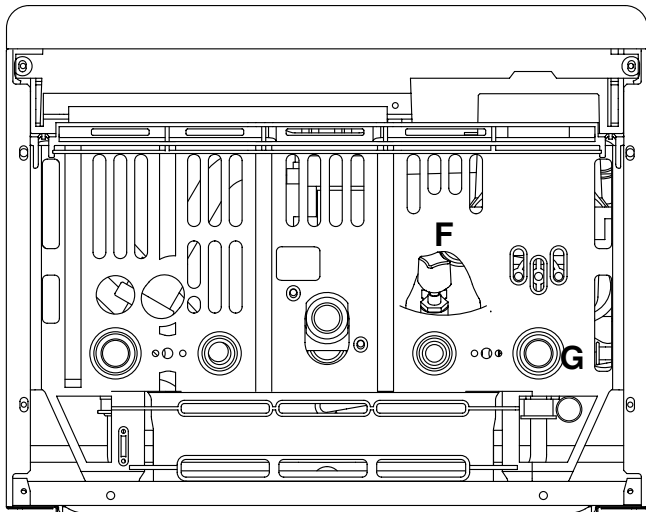
2.7 Подсоединение газа

Котел предназначен для работы с газами группы H второго семейства (H2H3+), см. таблицу "Использование различных типов газа" главы 4.

При необходимости использования другого типа газа см. пункт 4.1. Поставить запорный кран, имеющийся в комплекте соединений. Перед подсоединением рекомендуется тщательно прочистить и продуть газовые трубопроводы.

2.8 Гидравлическое подсоединение

ВИД СНИЗУ



Обозначения

- A = Подача в систему отопления
- B = Выход горячей воды
- C = Подвод газа
- D = Вход холодной воды
- E = Возврат из системы отопления
- F = Кран наполнения (подпитки)
- G = Сбросной клапан

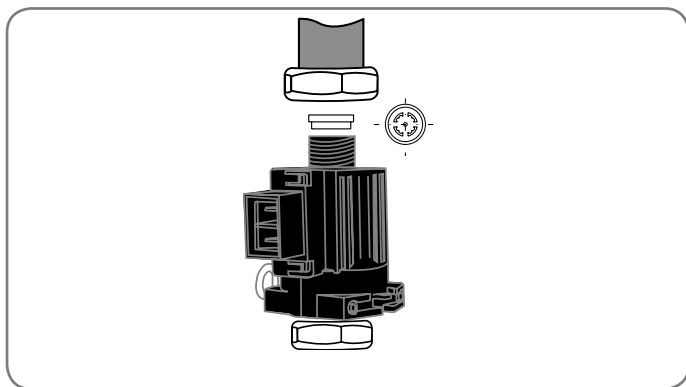
На рисунке показаны места подключения к гидравлической и газовой системам котла.

Сведения о подключении котла содержатся в инструкции, прилагаемой к комплекту соединений.

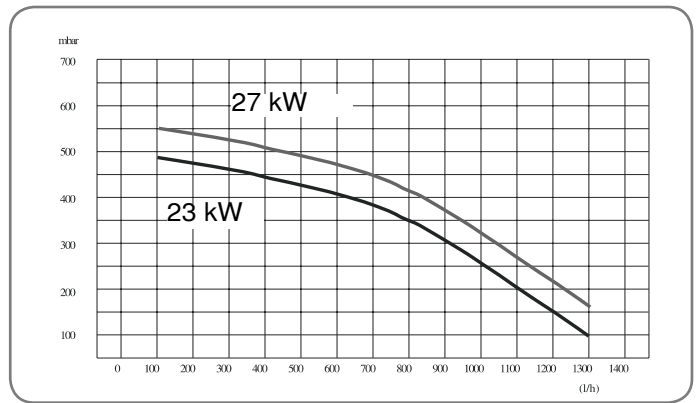
Убедитесь, что максимальное давление в водопроводной сети не превышает 6 бар; если давление более высокое, необходимо установить редуктор давления.

Минимальное рабочее давление устройств, регулирующих приготовление горячей воды, составляет 0.2 бар (только для моделей M).

В случае большого расхода воды можно поставить перед датчиком протока ГВС ограничитель протока, как показано на рисунке.



При определении конфигурации и размеров трубопроводов и радиаторов системы отопления необходимо учитывать остаточное давление, зависящее от мощности циркуляционного насоса и представленное на графике.

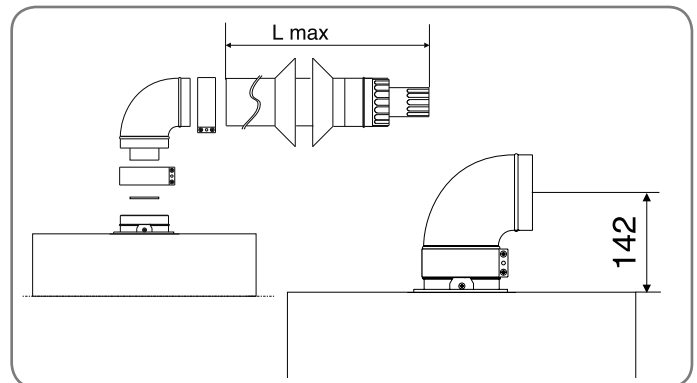


Для того, чтобы котел нормально функционировал при плохой циркуляции воды или при наличии в системе отопления термостатических вентилей (системы отопления с переменным гидравлическим сопротивлением), он снабжен автоматическим обводным каналом (бай-пасс).

Выпускное отверстие сбросного клапана сверхдавления должно быть подсоединено к выпускному сильфону с возможностью его зрительного контроля с тем, чтобы в случае его срабатывания избежать причинения ущерба людям, домашним животным и имуществу, за который производитель не несет никакой ответственности.

2.9 Подсоединение трубопроводов всасывания воздуха и отвода продуктов сгорания

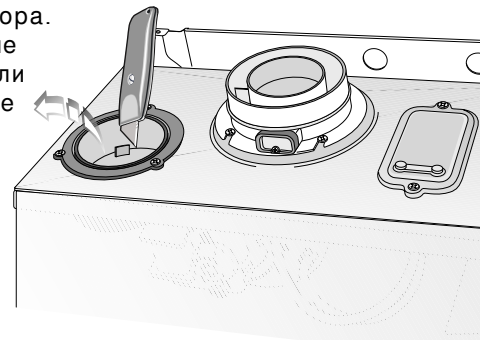
Котел рассчитан как на подсоединение коаксиальных труб отвода продуктов сгорания/всасывания воздуха, так и на использование отдельных труб.

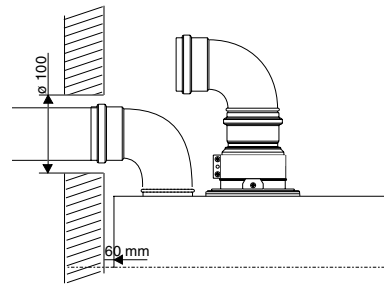
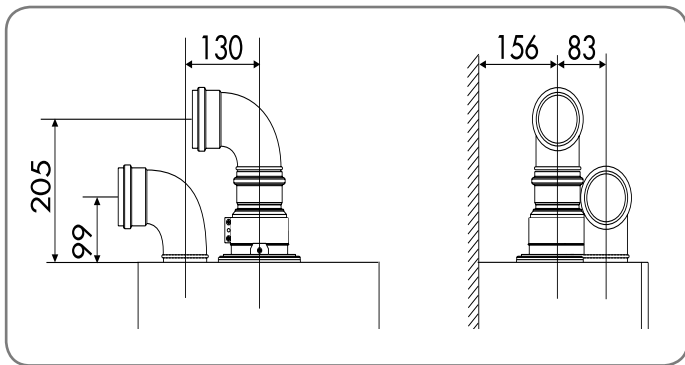


В этом случае применяется специальный переходник, который устанавливается на выпускном патрубке, а труба всасывания воздуха подсоединяется к воздухозаборному отверстию.

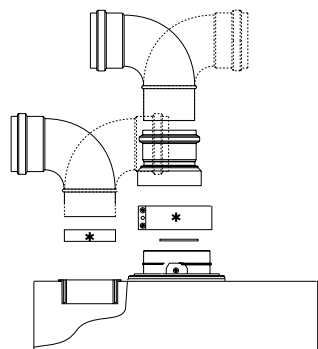
Для этого необходимо:

1. Удалить заглушку воздухозаборного отверстия с помощью соответствующего инструмента;
2. Вставить колесо внутрь до упора. (Использование прокладок или герметика не обязательно).

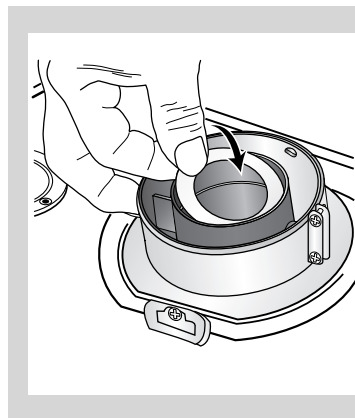




В случае, если при использовании системы раздельной системы удаления дыма/подачи воздуха котел находится на минимальном расстоянии от стены, равном 6 см, то для удобного подсоединения трубы подачи воздуха в стене необходимо сделать отверстие (см. рис.).



Элементы, обозначенные символом *, входят в соответствующий комплект системы отвода отходящих газов/всасывания воздуха (см. инструкции на комплект).



Установка диафрагмы

ПРЕДУПРЕЖДЕНИЕ
Если выбранный способ удаления продуктов сгорания предусматривает использование диафрагмы в соответствии с приведенными выше таблицами, установка такой диафрагмы является обязательной.

23 kW	Система отвода	Диафрагма Ø 43 мм	Без диафрагмы	Макс. протяженность	Образование конденсата на выводной трубе			
					Не изолированные трубы Ø 43 диафрагма ----	олированные трубы Ø 43 диафрагма ----		
Коаксиальные системы Ø 60/100	C12 (xx)	L min = 0.5 m L max = 2 m	L min = 2 m L max = 4 m	4 m	NO	4 m	NO	15 m
	C32 (xx)							
	C42 (xx)							

27 kW	Система отвода	Диафрагма Ø 45 мм	Без диафрагмы	Макс. протяженность	Образование конденсата на выводной трубе			
					Не изолированные трубы Ø 45 диафрагма ----	олированные трубы Ø 45 диафрагма ----		
Коаксиальные системы Ø 60/100	C12 (xx)	L min = 0.5 m L max = 1 m	L min = 1 m L max = 4 m	4 m	NO	4 m	NO	15 m
	C32 (xx)							
	C42 (xx)							

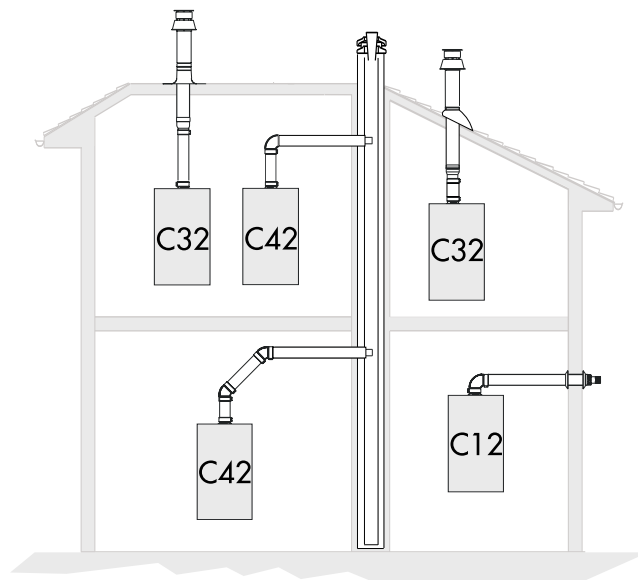
23 kW	Система отвода	Диафрагма Ø 43 мм	Без диафрагмы	Макс. протяженность	Образование конденсата на выводной трубе			
					Не изолированные трубы Ø 43 диафрагма ----	олированные трубы Ø 43 диафрагма ----		
Сдвоенные системы Ø 80/80	C12 C32 C42	L max = 11.5 m	L min = 11.5 m L max = 43 m	43 m	4.3 m	6.9 m	NO	NO
	C52, C82	L max = 11.4 m	L min = 11.4 m L max = 40 m	40 m	4.3 m	6.9 m	5.7 m	21.7 m

27 kW	Система отвода	Диафрагма Ø 45 мм	Без диафрагмы	Макс. протяженность	Образование конденсата на выводной трубе			
					Не изолированные трубы Ø 45 диафрагма ----	олированные трубы Ø 45 диафрагма ----		
Сдвоенные системы Ø 80/80	C12 C32 C42	L max = 14 m	L min = 14 m L max = 28 m	28 m	7 m	7 m	10 m	24 m
	C52, C82	L max = 21 m	L min = 21 m L max = 51 m	51 m	7 m	7 m	21 m	28 m

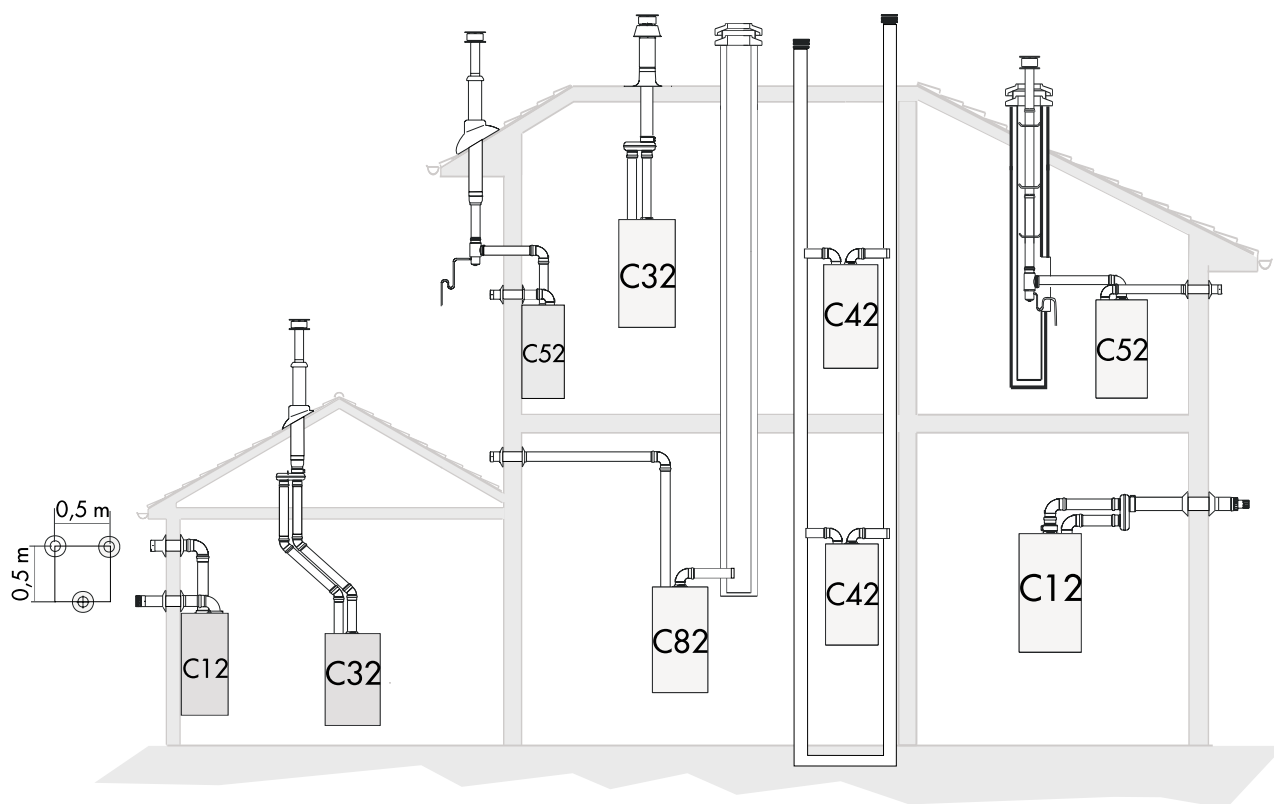
L = Сумма длин трубопроводов всасывания воздуха и отвода отходящих газов.

На схемах приведены примеры разных способов установки коаксиальных и сдвоенных систем отвода отходящих газов/всасывания воздуха.

КОАКСИАЛЬНЫЕ СИСТЕМЫ



СДВОЕННЫЕ СИСТЕМЫ



При расчете длины трубопроводов и их максимальной протяженности учитываются размеры терминалов (наконечников) дым/воздух, а для коаксиальных систем и 90° колено.

При использовании системы C52 должны соблюдаться следующие требования:

1. Соблюдение размера диаметров 80мм трубопроводов всасывания воздуха и отвода дыма.
2. При наличии колен в системе всасывания/отвода при расчете общей протяженности необходимо учитывать длину каждого колена.
3. Труба отвода должна выступать за конек крыши не менее, чем на 0,5м, в случае, если она выходит в другую сторону относительно трубы всасывания (это условие необязательно, если трубы всасывания и вывода выходят на одну сторону здания).

2.10 Подключение комнатного термостата - таймера

Для подключения этого устройства необходимо выполнить следующие операции:

1. Снимите переднюю панель котла, как показано в параграфе 8.3.
2. Вставьте кабель термостата в кабеледержатель и закрепите его, затем подсоедините два провода к клеммам, расположенным на задней стороне контрольной панели, предварительно сняв перемычку.

2.11 Электрическая схема

Обозначения

A - Jumper

- 5 - Вентиляция после подачи горячей воды A = ЕСТЬ, B = НЕТ (фабричная настройка в положении B)
- 4 - Заводская настройка в положении B
- 3 - Низкотемпературные установки (A= 38-48°C - B= 42-82°C - заводская настройка в положении B)
- 2 - Задержка зажигания (A = 0, B = 2 минуты - заводская настройка в положении B)
- 1 - Заводская настройка в положении B

B = Переключатель зима/лето и регулировка температуры отопления

C = Разъем для подключения дистанционного управления.

D = Регулировка температуры контура ГВС

E = Регулировка медленного зажигания

F = Регулировка максимальной температуры отопления

G = Выключатель Вкл./Выкл.

H = Индикатор Вкл./Выкл.

I = Индикатор аварии системы отвода отходящих газов

L = Индикатор блокировки зажигания

M = Кнопка перезапуска

N = Индикатор перегрева

O = Трансформатор

P = Реле циркуляционного насоса

Q = Реле вентилятора

R = Реле устройства зажигания

S = Разъем подключения таймера

A01 - Циркуляционный насос

A02 - Вентилятор

A03 - Питание выключателя

A04 - Газовый клапан

A05 - Датчик пламени

A06 - Датчик температуры отопления

A07 - Датчик температуры контура ГВС

A08 - Датчик потока

A09 - Прессостат минимального давления

A10 - Модулятор

A11 - Пневмореле

A12 - Термостат перегрева

A13 - Комнатный термостат-таймер.

ЦВЕТА:

Gr. - Серый

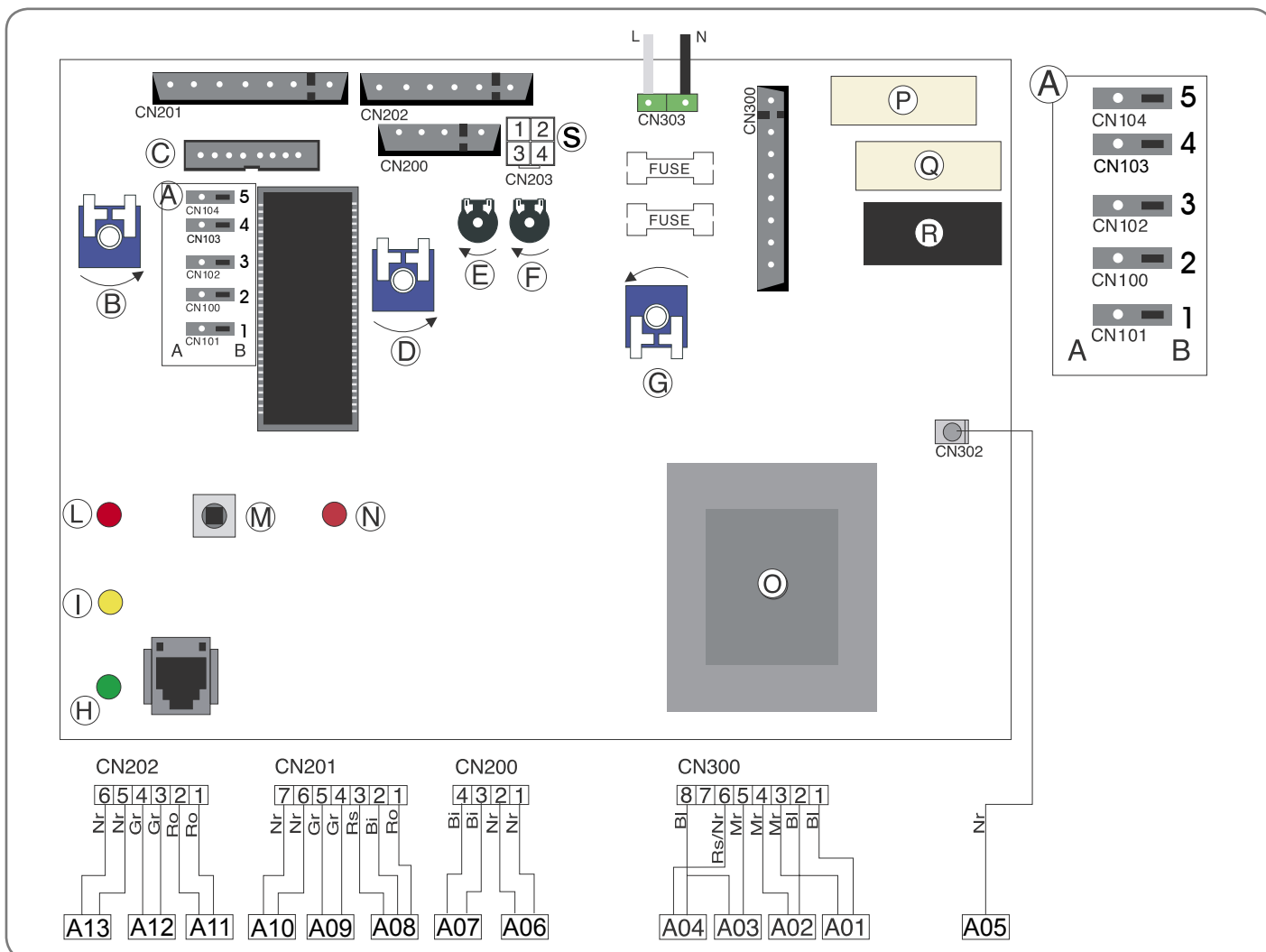
Bi. - Белый

Mr. - Коричневый

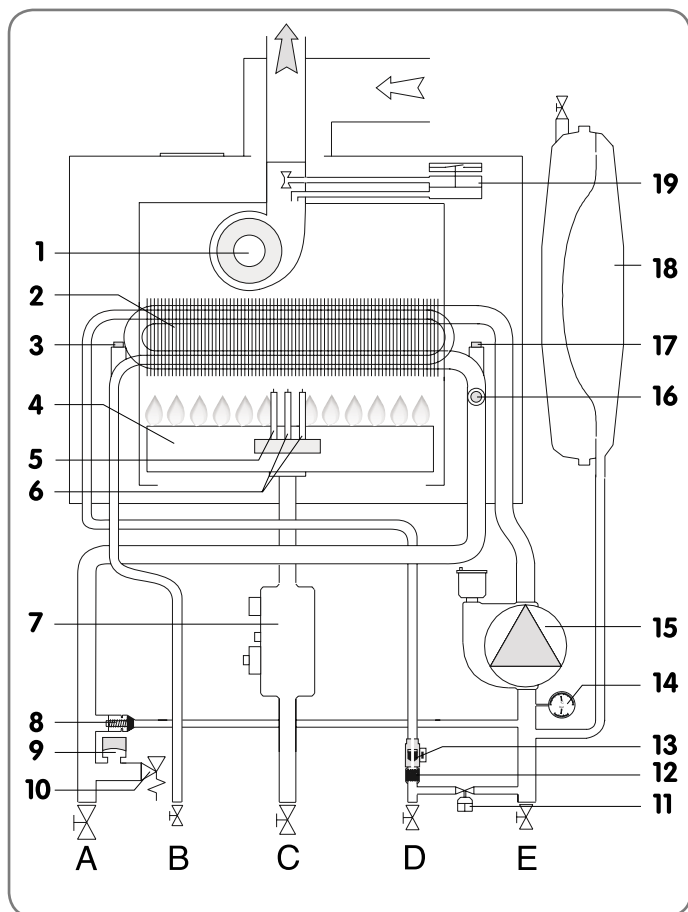
Bl. - Синий

Nr. - Черный

Ro. - Розовый



2.12 Гидравлическая схема



Обозначения:

1. Электровентилятор
 2. Сдвоенный теплообменник
 3. Датчик температуры горячей воды
 4. Горелка
 5. Электроды зажигания
 6. Электрод контроля зажигания
 7. Газовый клапан
 8. Автоматический бай-пасс
 9. Реле минимального давления.
 10. Сбросной клапан на Збар
 11. Кран наполнения (подпитки) котла
 12. Фильтр холодной воды
 13. Датчик протока ГВС.
 14. Термоманометр
 15. Циркуляционный насос с деаэратором
 16. Термостат перегрева
 17. Датчик температуры отопления
 18. Расширительный бак
 19. Реле давления воздуха (пневмореле)
- A. Подача в систему отопления 3/4"
 B. Выход горячей воды 1/2"
 C. Газ.
 D. Вход холодной воды 1/2"
 E. Возврат из системы отопления 3/4"

3. ВВОД В ЭКСПЛУАТАЦИЮ

Внимание!

Перед проведением любых работ по техническому обслуживанию котел необходимо полностью отключить от электропитания.

3.1 Подготовка к эксплуатации

Чтобы обеспечить безопасную и бесперебойную работу котла, а также официально подтвердить гарантию, первое включение должно быть осуществлено официальным центром технической помощи ARISTON.

Убедитесь:

- что используемый газ и система электропитания соответствуют указанным на табличке котла параметрам.

Наполнение гидравлической системы.

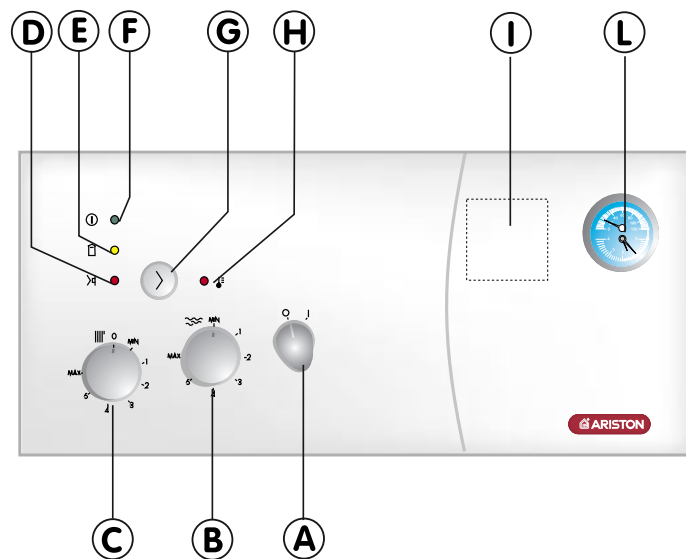
Производится в следующем порядке:

- откройте краны выпуска воздуха из радиаторов системы отопления;
- медленно откройте кран наполнения и закройте краны выпуска воздуха из радиаторов, как только из них польется вода;
- закройте кран наполнения при достижении давления 1 бар.

Подача газа

Откройте краны газового счетчика и котла, и проверьте герметичность газовых соединений при помощи мыльной пены.

3.2 Панель управления и контроля



ОПИСАНИЕ ОРГАНОВ КОНТРОЛЯ И УПРАВЛЕНИЯ

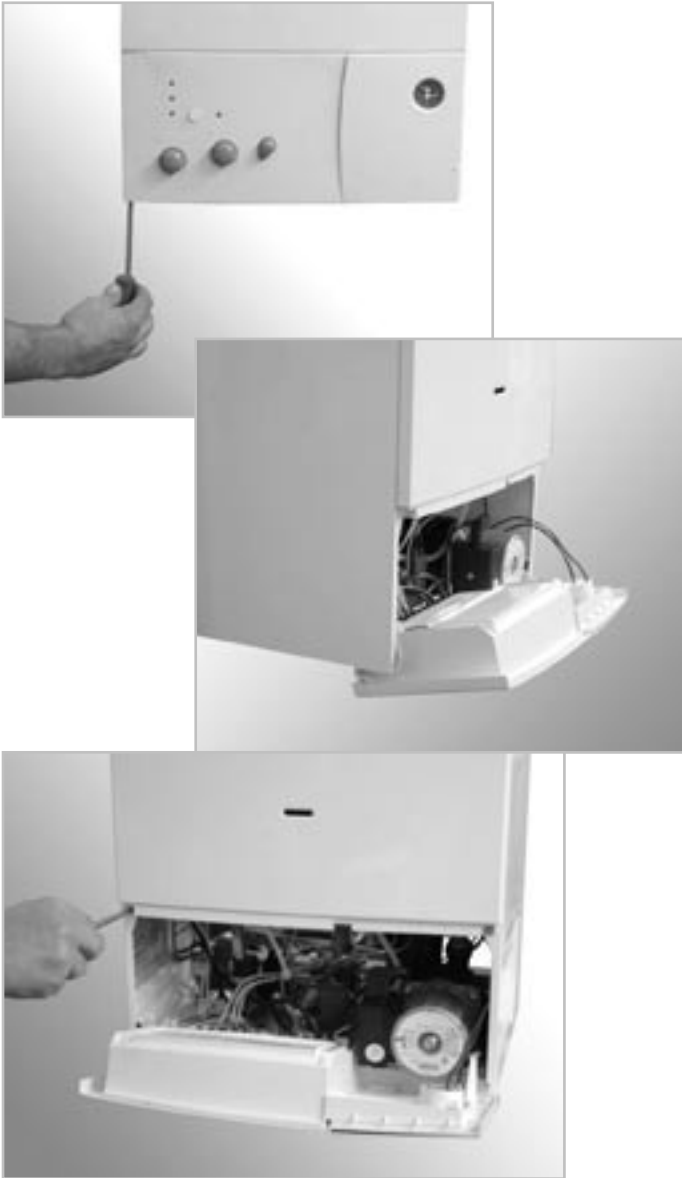
- A - Выключатель котла (вкл/выкл.)
- B - Ручка регулировки температуры горячей воды (лето)
- C - Ручка выбора режима работы и регулировки температуры отопления (зима)
- D - Световой индикатор блокировки зажигания (красный)
- E - Световой индикатор аварии системы отвода отходящих газов (желтый)
- F - Световой индикатор включения котла (зеленый)
- G - Кнопка разблокировки зажигания и/или термостата перегрева / режим «трубочист»
- H - Световой индикатор срабатывания термостата перегрева (красный)
- I - Место для установки программируемого таймера (таймер поставляется по желанию заказчика)
- L - Манометр

3.3 Снятие кожуха

Для снятия кожуха необходимо отвернуть крепежные винты панели управления, расположенные в нижней части панели. Панель управления опустится. Потяните ее на себя и поверните на двух боковых осях. Панель зафиксируется в наклонном положении, и обеспечит доступ к внутренним узлам котла. Чтобы увеличить доступ к внутренним узлам, можно поднять панель управления и перевести ее в горизонтальное положение.

Для снятия передней панели:

1. Отвинтите два передних нижних винта;
2. Поднимите панель и отсоедините ее от верхних креплений.



3.4 Первое включение

При первом включении аппарата необходимо:

- 1 - Убедиться в том, что:
 - электрические соединения и заземление выполнены правильно и установлен двухполюсный выключатель с минимальным зазором разомкнутых контактов не менее 3 мм;
 - заглушка автоматического воздухоотводчика системы отопления ослаблена;
 - давление в системе отопления не ниже 1 бар;
 - газовый кран закрыт;
- 2 - Включить котел выключателем "А", установив его в положение <I> (загорится зеленый светодиод "F"), установить селектор режима работ "С" в режим <зима>. Таким образом, включится циркуляционный насос; через 7 секунд сработает блокировка из-за отсутствия пламени.

Оставьте котел в таком состоянии до окончания стравливания воздуха.

- для удаления воздушных пробок ослабьте заглушку деаэратора циркуляционного насоса;
 - повторно спустите воздух из радиаторов;
 - на короткое время откройте кран разбора горячей воды;
 - проверьте давление в системе отопления, если оно понизилось
 - откройте кран наполнения и доведите давление до 1 бар;
- 3 - Проверьте исправность системы отвода отходящих газов.
 - 4 - Убедитесь, что необходимая запорная арматура открыта.
 - 5 - Откройте газовый кран и проверьте герметичность всех соединений, включая основную горелку (газовый счетчик не должен регистрировать расхода газа). В любом случае проверьте герметичность соединений с помощью мыльной пены, и устраните утечки газа, если таковые имеют место.
 - 6 - Нажмите на кнопку "G" разблокировки зажигания. Устройство зажигания зажжет основную горелку; если этого не произойдет с первого раза, повторите ту же самую операцию.
 - 7 - Проверьте значение минимального и максимального давления газа на основной горелке и проведите регулировку давлений согласно таблице, приведенной в главе 4.

3.5 Регулировка рабочего режима

Можно осуществить следующие регулировки:

- температуру воды в системе отопления с помощью ручки "С"
 - температуру воды в контуре ГВС с помощью ручки "В"
- Конструкция котла обеспечивает легкий и быстрый доступ к регулировкам рабочего режима: достаточно снять нижнюю панель, как описывается в параграфе 8.3, затем отвинтить винты и снять заднюю крышку.

Таким образом открывается доступ к электронной схеме и к следующим компонентам:

1. разъем кабеля электропитания;
2. плавкие предохранители;
3. потенциометр медленного зажигания уже тарирован на заводе для газа, для которого предназначен котел;
4. **TX 23 MFFI**
мощность в режиме отопления регулируется потенциометром от 15 кВт до максимальной (на производстве мощность настраивается на 70% от максимальной)
Важно!!
Для обеспечения заявленных характеристик при любом типе установки рекомендуется не устанавливать мощность в режиме отопления ниже 15 кВт.

5. **TX 27 MFFI**
потенциометр максимальной тепловой мощности отопления, регулируемой от минимальной до максимальной (тарирован на заводе на 70% от максимальной тепловой мощности отопления);
6. переключатель для регулировки задержки зажигания (устанавливается на заводе на две минуты – положение В – смотреть параграф 2.12);
7. переключатель для низкотемпературных или стандартных агрегатов (смотреть параграф 2.12);
8. переключатель регулировки удаления продуктов сгорания (см. электрическую схему), которая в положении А включает вентиляцию (устройство выходит с заводов отключенным - положение В - смотреть параграф 2.12)
9. разъем подсоединения таймера (опция).
9. разъем для подсоединения Дистанционного управления Clima Manager (опция).

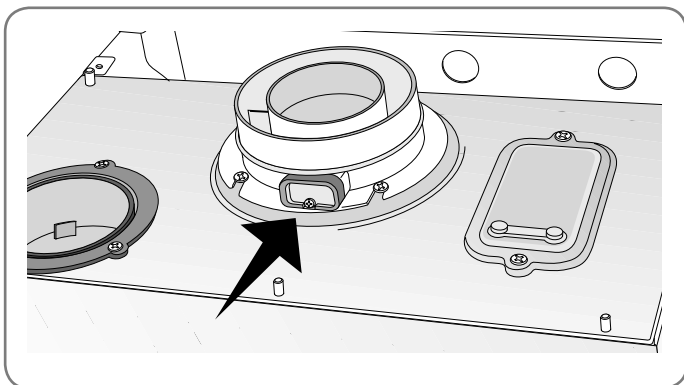
3.6 Анализ продуктов сгорания

Котел имеет на внешней части устройства отвода отходящих газов два отверстия для измерения температуры отходящих газов и концентрации в них O_2 , CO_2 и т.д.

Для доступа к отверстиям надо вывернуть винты и снять металлическую пластину и уплотнение.

Оптимальным режимом работы котла при проведении замеров состава дыма является режим «трубочист» (нажать кнопку RESET "H" на 10 секунд при этом будет мигать желтый индикатор E); на нормальный режим котел можно перевести ручкой «A» (ON/OFF) или через 5 минут котел автоматически переключится сам.

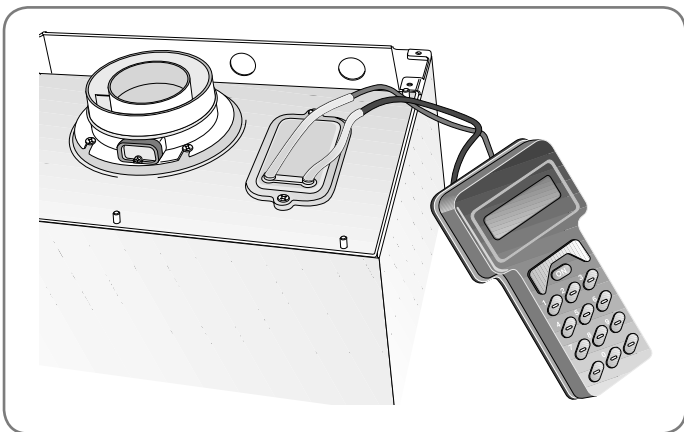
После проведения замеров уплотнение и металлическую пластину необходимо вернуть на прежнее место.



3.7 Контроль отвода продуктов сгорания

В котле контролируется процесс всасывания воздуха/отвода продуктов сгорания. Это позволяет установить, что некоторые случаи погасания основной горелки не являются следствием отсутствия тяги.

Подсоединив дифференциальный манометр к отводу "test", можно измерить значение ДР срабатывания пневмореле. Для стабильной работы котла это значение не должно быть менее 0.55 (23 kW) - 0.60 (27 kW) мбар при работе на максимальной мощности.



3.8 Системы защиты котла

Котел снабжен следующими системами защиты:

1 - Отсутствие пламени

Если в течение 7 секунд с момента начала зажигания основная горелка не загорается, эта система защиты регистрирует отсутствие пламени в камере сгорания и блокирует подачу газа на основную горелку. При этом загорается светодиод "D". Для приведения котла в рабочее состояние нажмите кнопку "G"; газовый кран должен быть открыт.

2 - Отсутствие циркуляции

Если реле минимального давления (прессостат) циркуляционного насоса не подтверждает минимального

значения 0,4 бар, эта система защиты останавливает котел.

Для приведения котла в рабочее состояние выключите и включите несколько раз выключатель электропитания "A";

3 - Перегрев

Если температура на выходе из первичного теплообменника котла превысит $105^{\circ}C$, эта система защиты останавливает котел. При этом загорается красные светодиоды "D" и "H".

Для приведения котла в рабочее состояние необходимо, чтобы он остыл до рабочей температуры; после этого нажать кнопку "G".

4 - Защита от образования накипи

Эта система защиты препятствует образованию накипи во вторичном теплообменнике благодаря контролю температуры воды в контуре ГВС ($61^{\circ}C$) и контролю температуры воды в первичном теплообменнике при работе котла в режиме ГВС ($72^{\circ}C$).

5 - Система защиты от заморозков

Котел оснащен специальным устройством, которое в случае понижения температуры до $8^{\circ}C$ включает циркуляционный насос в режиме отопления. Если температура опускается ниже $3^{\circ}C$, то включается на минимальной мощности горелка, и при достижении температуры $33^{\circ}C$ котел выключается. Это устройство активно как в режиме ЗИМА, так и в режиме ЛЕТО.

Это устройство срабатывает только в нормально работающем котле и при условии, что:

- давление в системе отопления находится в рабочем диапазоне;
- котел подключен к электропитанию;
- в котел поступает газ.

6 - Защита циркуляционного насоса

Для защиты циркуляционного насоса от блокировки предусмотрено включение насоса на 20 сек через каждые 21 час после последнего выключения.

7 - Контроль отвода отходящих газов

Данный контроль осуществляется непрерывно и блокирует работу котла в случае каких-либо отклонений. Остановка котла носит временный характер (при этом загорается световой индикатор "E"), работа возобновляется при нормализации условий отвода отходящих газов.

8 - Блокировки по системам защиты

При каждом включении котла электронная плата осуществляет ряд внутренних тестов исполнительных устройств; в случае возникновения неисправностей она блокирует работу котла до устранения этих неисправностей.

3.9 Слив воды из гидравлической системы

Слив воды из системы отопления

Не рекомендуется часто сливать воду из системы отопления, поскольку частая замена воды способствует образованию накипи внутри котла и коррозии труб. Если неработающий котел оставляется при температуре окружающей среды ниже $0^{\circ}C$, рекомендуется добавить в находящуюся в воду системы отопления антифриз или слить воду из котла и гидравлических систем.

Слив воды из системы отопления производится в следующем порядке:

1. выключите котел;
2. вручную откройте сбросной клапан на 3 бар и слейте воду в емкость или через шланг;
3. слейте воду из самых нижних точек системы отопления (там, где они имеются).

Слив воды из систем водоснабжения

При любой угрозе заморозков из систем холодного и горячего водоснабжения должна быть слита вода. Действуйте в следующем порядке:

- закройте общий кран подачи холодной воды;
- откройте все краны разбора горячей и холодной воды;
- слейте воду из самых нижних точек (там, где они имеются).

4. РЕГУЛИРОВКА ГАЗОВОЙ СИСТЕМЫ

КАТЕГОРИЯ II _{2H3+}		Газ метан G 20	Сжиженный газ бутан G 30	Сжиженный газ бутан G 31
Нижний показатель Воббе (15°C;1013мбар)	МДж/м ³ ч	45.67	80.58	70.69
Номинальное давление на входе	мбар	20	29	37
Минимальное давление на входе	мбар	17	20	25
23 MFFI				
Основная горелка: 12 форсунок, диам.	мм	1.30	0.77	0.77
Расход (15°C;1013мбар)	м ³ /час	2.72	----	----
Расход (15°C;1013мбар)	кг/час	----	2.02	2.02
Давление на выходе газового клапана:				
максимальное - минимальное	мбар	11.0 - 2.0	* - 6.0	* - 7.3
27 MFFI				
Основная горелка: 13 форсунок, диам.	мм	1.30	0.77	0.77
Расход (15°C;1013мбар)	м ³ /час	3.10	----	----
Расход (15°C;1013мбар)	кг/час	----	2.31	2.27
Давление на выходе газового клапана:				
максимальное - минимальное	мбар	12.2 - 1.7	* - 5.0	* - 5.3

[1 мбар = 10,197 мм вод. ст.]

Изменение давления на выходе газового клапана достигается вращением винта соленоида. Максимальное давление газа на основной горелке равно номинальному давлению на входе (см. таблицу) минус потери давления в газовом клапане.

4.1 Использование различных типов газа

Котел может быть перенастроен на работу с газом метан (G20) или с сжиженным газом (G30-31) только работниками официального центра технической помощи.

Последовательность операций:

1. Замена форсунок основной камеры сгорания (см. таблицу в гл.9).
2. Регулировка максимальной и минимальной тепловой мощности котла (см. таблицу в гл.9).
3. Замена таблички с указанием используемого типа газа.
4. Регулировка максимальной мощности отопления.
5. Регулировка медленного зажигания.
6. Регулировка временной задержки между двумя включениями на отопление.

КАТЕГОРИЯ II _{2H3+}	Газ метан G 20	Сжиженный газ бутан G 30	Сжиженный газ бутан G 31
23 kW			
Рекомендуемое давление медленного зажигания (мм вод. ст.)	8	16	16
27 kW			
Рекомендуемое давление медленного зажигания (мм вод. ст.)	6.7	12	12

СИМВОЛИКА ИДЕНТИФИКАЦИОННОЙ ТАБЛИЧКИ

1		2	
3		C E	
4		5	
6		7	
8		MIN	MAX
9	10	11	15
12		13	16
14		17	
GAS			
mbar			
GAS			
mbar			

Обозначения :

1. Марка
2. Производитель
3. Модель, кодкотла
4. Серийный номер
5. Назначение , тип газа
6. Настроен на газ
7. Тип котла
8. Электрические данные
9. Максимальное давление ГВС
10. Максимальное давление отопления
11. Класс NOx
12. КПД
13. Тепловая мощность
14. Полезная тепловая мощность
15. Диапазон внешних температур котла
16. Максимальная температура отопления
17. Возможные виды газа

5. ТЕХНИЧЕСКОЕ ОБСЛУЖИВАНИЕ

Рекомендуется не реже одного раза в год проводить следующие операции:

- 1 - Проверка герметичности гидравлической системы котла и, при необходимости, замена прокладок и восстановление герметичности.
- 2 - Проверка герметичности газовой системы котла и, при необходимости, замена прокладок и восстановление герметичности.
- 3 - Визуальная проверка общего состояния котла. .
- 4 - Визуальная проверка горения и, при необходимости, чистка горелки.
- 5 - После проверки по п.3, при необходимости, разобрать и прочистить камеру сгорания.
- 6 - После проверки по п.4, при необходимости, провести чистку форсунок.
- 7 - Визуальная проверка первичного теплообменника:
 - проверка состояния пластинок;
 - при необходимости, чистка дымовых каналов теплообменника;
- 8 - Регулировка нормального расхода газа: расход при зажигании, при частичной и полной нагрузке.
- 9 - Проверка функционирования систем безопасности:
 - по перегреву;
 - по превышению рабочего давления;
- 10 - Проверка функционирования системы безопасности газовой части котла:
 - защита при отсутствии пламени (датчик пламени);
 - безопасность работы газового клапана;
- 11 - Проверка электрических соединений (на соответствие данной инструкции).
- 12 - Контроль работы контура ГВС (проверка производительности и температуры на выходе).
- 13 - Определение характеристик продуктов сгорания.
- 14 - Общая проверка функционирования котла.

6. ТЕХНИЧЕСКИЕ ДАННЫЕ

		23 MFFI	27 MFFI
Сертификация CE		0694BM3512	0694BM3512
Тепловая производительность max/min	кВт	25.6 / 11.0	29.3 / 11.0
Тепловая мощность	кВт	23.8 / 9.6	27.0 / 9.3
Кэфф. полезного действия при номинальной мощности	%	93.1	92
Кэфф. полезного действия при 30% мощности	%	91	88.8
92/42/EEC		☆☆☆	☆☆
Потери тепла в корпусе (D=50°C)	%	0.5	1.3
Потери через дымоход при работающей Горелке	%	6.5	6.7
Потери через дымоход при выключенной Горелке	%	0.4	0.4
Максимальный выход дыма (метан)	кг/час	51	57.7
Тяга в дымоходе	мбар	0.96	1.41
Расход газа при номинальной (G20)	м³/ч	2.72	3.10
мощности (15C, 1013 мбар) (G30-G31)	кг/ч	2.02 / 2.00	2.31 / 2.27
Температура отходящих газов при номинальной мощности (G20)	°C	125	148.5
Содержание CO ₂	%	7.0	7.1
Минимальная температура окружающей Среды	°C	+5	+5
Потери давления воды в котле (dT 20°C)	мбар	200	200
Остаточный напор	бар	0.25	0.25
Температура подачи в систему отопления max/min	°C	82 / 42	82 / 42
Температура нагрева горячей воды max/min	°C	56 / 36	56 / 36
Количество горячей воды при DT=25°C	л/мин	13.6	
Количество горячей воды при DT=35°C	л/мин	9.7	11.0
Минимальный разбор горячей воды	л/мин	2.5	2.5
Входное давление холодной воды max/min	ба	6 / 0.2	6 / 0.2
Емкость расширительного бака	л	6	6
Давление предварительного заполнения	бар	1	1
Максим. объем системы отопления	л	130	130
Максим. давление в системе отопления	бар	3	3
Номинальное давление: газ-метан (G20-G25)	мбар	25	20
Сжиженный газ (G30-G31)	мбар	30 / 37	30 / 37
Напряжение/частота электропитания	В/Гц	230 / 50	230 / 50
Потребляемая электрическая мощностьВт		135	155
Класс электрической защиты котла	IP	24D	24D

ΠΕΡΙΕΧΟΜΕΝΑ

1. ΓΕΝΙΚΑ

- 1.1 Προειδοποιήσεις
- 1.2 Κανονισμοί ασφαλείας

2. ΕΓΚΑΤΑΣΤΑΣΗ

- 2.1 Γενική άποψη
- 2.2 Προειδοποιήσεις πριν την εγκατάσταση
- 2.3 Θέση
- 2.3 Διαστάσεις
- 2.4 Τοποθέτηση λέβητα
- 2.5 Ελάχιστες αποστάσεις
- 2.6 Σύνδεση αερίου
- 2.7 Υδραυλική σύνδεση
- 2.8 Σύνδεση αγωγών αναρρόφησης και απαγωγής καυσαερίων
- 2.9 Ηλεκτρική σύνδεση
- 2.10 Σύνδεση ελέγχου εξ αποστάσεως
- 2.11 Υδραυλικά διαγράμματα
- 2.12 Ηλεκτρικό/ Λειτουργικό διάγραμμα

3. ΘΕΣΗ ΣΕ ΛΕΙΤΟΥΡΓΙΑ

- 3.1 Οδηγίες για το άνοιγμα του περιβλήματος του λέβητα
- 3.2 Πίνακας χειριστηρίων
- 3.3 Επιθεώρηση του εσωτερικού του λέβητα

4. ΘΕΣΗ ΣΕ ΛΕΙΤΟΥΡΓΙΑ

- 4.1 Προετοιμασία για τη λειτουργία
- 4.2 Πρώτο άναμμα
- 4.3 Ρυθμίσεις λειτουργίας
 - 4.3.1 Ρυθμίσεις αερίου
- 4.4 Αλλαγή αερίου
- 4.5 Συστήματα προστασίας του λέβητα
- 4.6 Ανάλυση της καύσης
- 4.7 Έλεγχος απαγωγής καυσαερίων
- 4.8 Διαδικασία εκκένωσης της εγκατάστασης

5. ΣΥΝΤΗΡΗΣΗ

6. ΤΕΧΝΙΚΑ ΧΑΡΑΚΤΗΡΙΣΤΙΚΑ

1. ΓΕΝΙΚΑ

Το παρόν εγχειρίδιο αποτελεί αναπόσπαστο και ουσιαστικό μέρος του προϊόντος και πρέπει να φυλάσσεται σε ασφαλές σημείο μαζί με τη συσκευή ώστε να μπορεί να το συμβουλευτεί ο χρήστης και το εξουσιοδοτημένο προσωπικό.

Διαβάστε προσεκτικά τις οδηγίες και τις προειδοποιήσεις του παρόντος εγχειριδίου καθώς παρέχουν σημαντικές πληροφορίες σχετικά με την ασφάλεια εγκατάστασης, χρήσης και συντήρησης.

Οι οδηγίες αυτές συμπληρώνουν τις οδηγίες του εγχειριδίου χρήσης για το χρήστη.

1.1 Γενικές προειδοποιήσεις

Η παρούσα συσκευή χρησιμεύει για την παραγωγή ζεστού νερού οικιακής χρήσης. Η συσκευή πρέπει να συνδεθεί σε εγκατάσταση θέρμανσης και σε δίκτυο διανομής ζεστού νερού χρήσης, κατάλληλο για τις επιδόσεις και την ισχύ του λέβητα. Απαγορεύεται η χρήση της συσκευής για σκοπούς διαφορετικούς από τους ενδεδειγμένους. Ο κατασκευαστής δεν είναι υπεύθυνος για ενδεχόμενες βλάβες που οφείλονται σε ακατάλληλη, λανθασμένη και αλόγιστη χρήση.

Η εγκατάσταση, η συντήρηση και οποιαδήποτε άλλη επέμβαση πρέπει να εκτελούνται σύμφωνα με τους ισχύοντες κανονισμούς και τις οδηγίες που παρέχει ο κατασκευαστής.

Ο τεχνικός εγκατάστασης πρέπει να διαθέτει άδεια εγκατάστασης συσκευών θέρμανσης αερίου.

Η λανθασμένη εγκατάσταση μπορεί να προκαλέσει βλάβες και ατυχήματα για τα οποία δεν μπορεί να θεωρηθεί υπεύθυνη η κατασκευάστρια εταιρία.

Μην επιτρέπετε σε παιδιά και ανήμπορα άτομα να χρησιμοποιούν τη συσκευή χωρίς επιτήρηση.

Εάν αντιληφθείτε οσμή αερίου μη χρησιμοποιήσετε ηλεκτρικούς διακόπτες, τηλέφωνο ή οποιοδήποτε άλλο αντικείμενο προκαλεί σπινθήρες.

Ανοίξτε αμέσως πόρτες και παράθυρα και κλείστε το κεντρικό ρουμπινέτο αερίου (στο μετρητή).

Μη στηρίζετε κανένα αντικείμενο πάνω στη συσκευή. Μην κλείνετε τα στόμια αναρρόφησης/ απαγωγής.

Πριν από κάθε επέμβαση στο λέβητα, πρέπει να διακόψετε την ηλεκτρική τροφοδοσία γυρνώντας τον εξωτερικό διακόπτη στη θέση "OFF".

Για τον καθαρισμό των εξωτερικών επιφανειών χρησιμοποιήστε ένα υγρό πανί βρεγμένο σε νερό και απορρυπαντικό. Αποφύγετε τη χρήση διαβρωτικών απορρυπαντικών και διαλυτών.



Σε περίπτωση βλάβης και/ ή κακής λειτουργίας σβήστε τη συσκευή, κλείστε το ρουμπινέτο αερίου και μην επιχειρήσετε να την επισκευάσετε.

Οι τεχνικές πληροφορίες και οι οδηγίες που περιέχει το παρόν εγχειρίδιο απευθύνονται στους εγκαταστάτες έτσι ώστε να επιτρέπεται η ορθή εγκατάσταση σύμφωνα με τους κανόνες της τεχνικής.

Για να είναι εγγυημένη η σωστή και αποτελεσματική λειτουργία του λέβητα είναι αναγκαίο να γίνεται ετήσια συντήρηση και κάθε δύο χρόνια έλεγχος ανάλυσης καυσαερίων από τεχνικό εξειδικευμένο προσωπικό. Αναγκαία είναι και η συμπλήρωση του βιβλίου εγκατάστασης και συντήρησης όπως προβλέπει η νομοθεσία.

1.2 Κανονισμοί ασφαλείας

Λεζάντα συμβόλων:

Η ελλιπής συμμόρφωση σε αυτή την προειδοποίηση μπορεί να έχει σαν συνέπεια σοβαρές και σε μερικές περιπτώσεις , θανατηφόρες βλάβες σε άτομα .	
Η ελλιπής συμμόρφωση σε αυτή την προειδοποίηση μπορεί να έχει σαν συνέπεια σοβαρές βλάβες σε αντικείμενα, φυτά η ζώα	

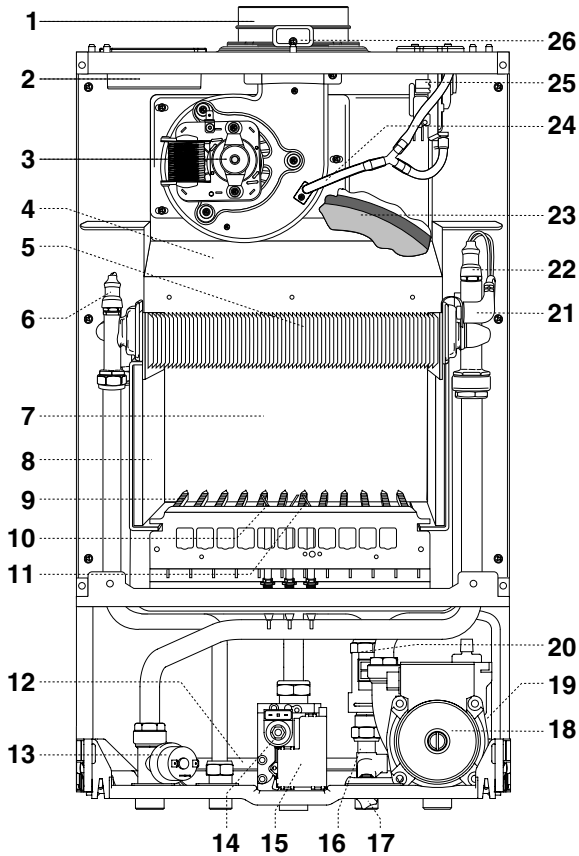
ΚΑΝΟΝΙΣΜΟΣ	ΚΙΝΔΥΝΟΣ	
Εγκαταστήστε την συσκευή σε σταθερό τοίχο που να μην επηρεάζεται από δονήσεις.	Θόρυβος κατά την διάρκεια της λειτουργίας	
Να αποφεύγονται βλάβες σε προϋπάρχοντα καλώδια και σωληνώσεις όταν τρυπάτε τον τοίχο.	Κίνδυνος ηλεκτροπληξίας από επαφή με καλώδια που έχουν τάση.	
	Βλάβη σε προϋπάρχοντα κυκλώματα με συνέπεια την πλημμύρα από διαρροή νερού	
Οι ηλεκτρικές συνδέσεις να γίνονται με καλώδια κατάλληλου διαμετρήματος.	Πυρκαγιά λόγω υπερθέρμανσης των ακατάλληλων καλωδίων.	
Να προφυλάσσονται οι καλωδιώσεις και οι σωληνώσεις για αποφυγή ζημιών.	Κίνδυνος ηλεκτροπληξίας από επαφή με καλώδια που έχουν τάση.	
	Έκρηξη, πυρκαγιά η τοξική διαρροή αερίου από τις σωληνώσεις που υπέστησαν βλάβη.	
	Πλημμύρα από διαρροή νερού από τις σωληνώσεις που υπέστησαν βλάβη.	
Να εξασφαλιστεί ότι ο χώρος τοποθέτησης και οι εγκαταστάσεις στις οποίες θα συνδεθεί η συσκευή είναι κατάλληλες σύμφωνα με την ισχύουσα νομοθεσία.	Ηλεκτροπληξία λόγω επαφής με καλωδιώσεις που έχουν τοποθετηθεί λανθασμένα.	
	Έκρηξη, πυρκαγιά η δηλητηρίαση από ανεπαρκή εξαερισμό η απαγωγή καυσαερίων.	
	Βλάβη στην συσκευή λόγω ακατάλληλων συνθηκών λειτουργίας.	
Να χρησιμοποιούνται εργαλεία και υλικά, κατάλληλα για την χρήση (για παράδειγμα να αποφευχθεί η χρήση ελαττωματικών εργαλείων), με προσεκτικό τρόπο.	Προσωπικές βλάβες από θραύσματα, εισπνοή σκόνης, χτυπήματα κοψίματα και εκδορές.	
	Βλάβη στην συσκευή η σε παρακείμενα αντικείμενα από εκτόξευση θραυσμάτων από χτυπήματα και γρατσουνίσματα.	
Να χρησιμοποιείται κατάλληλο ηλεκτρολογικό υλικό (συγκεκριμένα να προσεχθεί το καλώδιο και η πρίζα τροφοδοσίας ότι είναι άθικτα και τα κινούμενα μέρη σταθεροποιημένα), με κατάλληλη χρήση και να μην υπάρχουν εμπόδια στην πορεία του καλωδίου τροφοδοσίας.	Προσωπικές βλάβες από θραύσματα, εισπνοή σκόνης, χτυπήματα κοψίματα και εκδορές, θόρυβο και δονήσεις.	
	Βλάβη στην συσκευή η σε παρακείμενα πράγματα από εκτόξευση θραυσμάτων από χτυπήματα και γρατσουνίσματα.	
Να εξασφαλιστεί ότι οι φορητές σκάλες είναι σταθεροποιημένες, ότι είναι αντοχής, ότι τα σκαλοπάτια είναι άθικτα και δεν γλιστράνε, ότι η σκάλα δεν θα μετακινηθεί από κανένα και να υπάρχει πάντα έλεγχος από δεύτερο άτομο.	Προσωπικές βλάβες από πέσιμο	
Να εξασφαλιστεί ότι οι πτυσσόμενες σκάλες είναι σταθεροποιημένες, ότι είναι αντοχής, ότι τα σκαλοπάτια είναι άθικτα και δεν γλιστράνε, η ύπαρξη κουπαστής και κάγκελων προφύλαξης.	Προσωπικές βλάβες από πέσιμο.	
Να εξασφαλιστεί κατά την διάρκεια των εργασιών (σε ύψος άνω των δύο μέτρων), η ύπαρξη κάγκελων προφύλαξης, δεσίματος ασφαλείας ώστε να αποφευχθεί το πέσιμο, ότι ο χώρος είναι ελεύθερος από αιχμηρά και επικίνδυνα αντικείμενα και στην πιθανή πτώση να υπάρχει μαλακό δάπεδο ώστε να περιοριστούν οι συνέπειες.	Προσωπικές βλάβες από πέσιμο	

ΚΑΝΟΝΙΣΜΟΣ	ΚΙΝΔΥΝΟΣ	
Να εξασφαλιστεί ότι ο χώρος των εργασιών πληροί τις κατάλληλες συνθήκες υγιεινής σε σχέση με τον φωτισμό τον εξαερισμό και την σταθερότητα.	Προσωπικές βλάβες από πέσιμο και χτυπήματα	
Να προφυλαχθεί η συσκευή και ο περιβάλλοντας χώρος με κατάλληλο υλικό.	Βλάβη στην συσκευή η σε παρακείμενα αντικείμενα από εκτόξευση θραυσμάτων από χτυπήματα και γρατσουνίσματα.	
Η μετακίνηση της συσκευής να γίνεται με προσοχή και τις κατάλληλες προφυλάξεις .	Βλάβη στην συσκευή η σε παρακείμενα αντικείμενα από εκτόξευση θραυσμάτων από χτυπήματα και γρατσουνίσματα.	
Να χρησιμοποιηθεί κατά την διάρκεια των εργασιών κατάλληλη ενδυμασία και εξοπλισμός προφύλαξης.	Προσωπικές βλάβες από θραύσματα, εισπνοή σκόνης, χτυπήματα κοψίματα και εκδορές, θόρυβο και δονήσεις.	
Οργανώστε την μετακίνηση του υλικού και του εξοπλισμού με κατάλληλο και ασφαλή τρόπο ώστε να αποφευχθεί η δημιουργία σωρού που μπορεί να πέσει .	Βλάβη στην συσκευή η σε παρακείμενα αντικείμενα από εκτόξευση θραυσμάτων από χτυπήματα και γρατσουνίσματα	
Να εξασφαλιστεί ότι τα μπέκ και ο καυστήρας είναι συμβατά με το αέριο τροφοδοσίας.	Βλάβη στην συσκευή λόγω μη σωστής καύσης.	
Να ενεργοποιηθούν εκ νέου όλες οι λειτουργίες ασφαλείας και ελέγχου της συσκευής μετά από κάθε επέμβαση και να επιβεβαιωθεί η σωστή λειτουργία πριν την επανεκκίνηση της λειτουργίας.	Έκρηξη, πυρκαγιά η δηλητηρίαση από ανεπαρκή εξαερισμό η απαγωγή καυσαερίων.	
	Βλάβη η εμπλοκή της συσκευής λόγω λειτουργίας εκτός ελέγχου.	
Οι εργασίες στο εσωτερικό της συσκευής πρέπει να γίνονται με την κατάλληλη προσοχή ώστε να αποφευχθούν επαφές με αιχμηρά αντικείμενα.	Προσωπικές βλάβες από θραύσματα, εισπνοή σκόνης, χτυπήματα κοψίματα και εκδορές, θόρυβο και δονήσεις.	
Να μην ξεκινήσουν εργασίες χωρίς την επιβεβαίωση έλλειψης διαρροών αερίου με τις κατάλληλες διαδικασίες.	Έκρηξη, πυρκαγιά η δηλητηρίαση από σωληνώσεις αερίου που έχουν υποστεί βλάβη η εξαρτήματα αερίου που δεν έχουν στεγανότητα.	
Να μην ξεκινήσουν εργασίες χωρίς την επιβεβαίωση έλλειψης ελεύθερης φλόγας η εστιών φωτιάς.	Έκρηξη, πυρκαγιά η δηλητηρίαση από σωληνώσεις αερίου που έχουν υποστεί βλάβη η εξαρτήματα αερίου που δεν έχουν στεγανότητα.	
Να εξασφαλιστεί ότι τα ανοίγματα απόρριψης καυσαερίων και εξαερισμού δεν είναι φραγμένα.	Έκρηξη, πυρκαγιά η δηλητηρίαση από ανεπαρκή εξαερισμό η απαγωγή καυσαερίων.	
Να επιβεβαιωθεί ότι οι σωληνώσεις καυσαερίων δεν έχουν απώλειες.	Δηλητηρίαση από ανεπαρκή απαγωγή καυσαερίων.	
Να πραγματοποιηθεί χημικός καθαρισμός αλάτων στα εξαρτήματα που αναφέρονται στο εγχειρίδιο ασφαλείας του προϊόντος, εξαερίζοντας τον χώρο, φορώντας ενδυμασία προφύλαξης, αποφεύγοντας μείγματα διάφορων υλικών, προστατεύοντας την συσκευή και τα διάφορα αντικείμενα.	Προσωπικές βλάβες από επαφή του δέρματος η των ματιών με χημικές ουσίες.	
		Βλάβες στην συσκευή η σε παρακείμενα αντικείμενα λόγω διάβρωσης από οξέα.
Να εκκενωθούν τα εξαρτήματα που μπορεί να περιέχουν ζεστό νερό πριν την επαφή.	Προσωπικές βλάβες από κάψιμο.	
Ξανακλείστε ερμητικά κάθε οπή που χρησιμοποιήθηκε για την μέτρηση και ρύθμιση της πίεσης αερίου.	Έκρηξη, πυρκαγιά η δηλητηρίαση λόγω διαρροής αερίου από οπές που έμειναν ανοικτές.	
Σε περίπτωση ύπαρξης οσμής η εμφάνισης καπνού από την συσκευή αποσυνδέστε την ηλεκτρική τροφοδοσία	Προσωπικές βλάβες από κάψιμο, εισπνοή καυσαερίων και δηλητηρίαση.	
Σε περίπτωση οσμής αερίου κλείστε το ρομπινέτο του αερίου , ανοίξτε τα παράθυρα και καλέστε την τεχνική υποστήριξη..	Έκρηξη , πυρκαγιά και δηλητηρίαση.	

2. ΕΓΚΑΤΑΣΤΑΣΗ

Η ΕΓΚΑΤΑΣΤΑΣΗ ΚΑΙ Η ΠΡΩΤΗ ΘΕΣΗ ΣΕ ΛΕΙΤΟΥΡΓΙΑ ΤΟΥ ΛΕΒΗΤΑ ΠΡΕΠΕΙ ΝΑ ΕΚΤΕΛΟΥΝΤΑΙ ΑΠΟ ΕΞΕΙΔΙΚΕΥΜΕΝΟ ΠΡΟΣΩΠΙΚΟ ΣΥΜΦΩΝΑ ΜΕ ΤΗΝ ΙΣΧΥΟΥΣΑ ΕΘΝΙΚΗ ΝΟΜΟΘΕΣΙΑ ΚΑΙ ΕΝΔΕΧΟΜΕΝΟΥΣ ΚΑΝΟΝΙΣΜΟΥΣ ΤΩΝ ΤΟΠΙΚΩΝ ΑΡΧΩΝ ΚΑΙ ΤΩΝ ΑΡΜΟΔΙΩΝ ΦΟΡΕΩΝ ΓΙΑ ΤΗ ΔΗΜΟΣΙΑ ΥΓΕΙΑ.

2.1 Γενική άποψη



Λεζάντα:

1. Συλλέκτης απαγωγής καυσαερίων
2. Είσοδος αέρα
3. Ηλεκτρικός ανεμιστήρας
4. Απορροφητήρας καυσαερίων
5. Διαθερμικός εναλλάκτης
6. Αισθητήρας νερού χρήσης
7. Θάλαμος καύσης
8. Θερμομονωτικό κεραμικό υλικό
9. Καυστήρας
10. Ηλεκτρόδιο ανάφλεξης φλόγας
11. Ηλεκτρόδια ανάφλεξης
12. Αυτόματο By-pass
13. Πιεζοστάτης ελάχιστης πίεσης
14. Βαλβίδα αερίου
15. Σύστημα ανάφλεξης
16. Φίλτρο εισόδου νερού χρήσης
17. Κρουνός πλήρωσης
18. Κυκλοφορητής με εξαεριστήρα
19. Βαλβίδα ασφαλείας 3 bar
20. Μετρητής ροής νερού χρήσης
21. Θερμοστάτης υπερθέρμανσης
22. Αισθητήρας θέρμανσης
23. Δοχείο διαστολής
24. Παροχή για πίεση καυσαερίων
25. Πιεζοστάτης απαγωγής καυσαερίων
26. Παροχές για ανάλυση καυσαερίων

2.2 Προειδοποιήσεις πριν την εγκατάσταση

Ο λέβητας χρησιμεύει για τη θέρμανση νερού σε θερμοκρασία μικρότερη από τη θερμοκρασία βρασμού. Πρέπει επίσης να συνδεθεί σε εγκατάσταση θέρμανσης και σε δίκτυο ζεστού νερού χρήσης με διαστάσεις ανάλογες των επιδόσεων και της ισχύος του (βλ. Τεχνικά Χαρακτηριστικά).

Πριν συνδέσετε το λέβητα πρέπει:

- να πλύνετε καλά τις σωληνώσεις της εγκατάστασης για να απομακρυνθούν ενδεχόμενα υπολείμματα σπειρωμάτων, συγκολλήσεων ή ακαθαρσιών που μπορούν να επηρεάσουν τη σωστή λειτουργία του λέβητα
- να επιβεβαιώσετε τη ρύθμιση του λέβητα για λειτουργία με τον τύπο του διαθέσιμου αερίου (ελέγξτε την ένδειξη στην ετικέτα της συσκευασίας και στην πινακίδα τεχνικών χαρακτηριστικών του λέβητα)
- να ελέγξετε τον ελκυσμό της καμινάδας η οποία δεν πρέπει να παρουσιάζει στενώσεις και να βεβαιωθείτε ότι στην καπνοδόχο δεν καταλήγουν καμινάδες άλλων συσκευών, εκτός και αν έχει κατασκευαστεί για την εξυπηρέτηση περισσότερων συσκευών κατανάλωσης σύμφωνα με όσα ορίζει η ισχύουσα νομοθεσία.
- σε περίπτωση σύνδεσης σε υφιστάμενες καπνοδόχους, να ελέγξετε εάν αυτές είναι απόλυτα καθαρές και δεν περιέχουν υπολείμματα καθώς η ενδεχόμενη αποκόλλησή τους θα μπορούσε να εμποδίσει τη δίοδο των καυσαερίων προκαλώντας επικίνδυνες καταστάσεις.

2.3 Θέση

Οι συσκευές τύπου C, οι οποίες διαθέτουν στεγανό θάλαμο καύσης και κύκλωμα τροφοδοσίας αέρα, μπορούν να εγκατασταθούν σε οποιοδήποτε χώρο και δεν ισχύουν περιορισμοί σχετικά με τις συνθήκες αερισμού και τον όγκο του χώρου εγκατάστασης.

Ο λέβητας πρέπει να εγκατασταθεί σε σταθερό και συμπαγή τοίχο για να εμποδίζεται η πρόσβαση στα ηλεκτρικά μέρη υπό τάση από το άνοιγμα στο πίσω μέρος του πλαισίου. Για να μην επηρεάζεται η ομαλή λειτουργία του λέβητα, ο χώρος εγκατάστασης πρέπει να ανταποκρίνεται στις τιμές των οριακών θερμοκρασιών λειτουργίας και να προστατεύεται από τους ατμοσφαιρικούς παράγοντες. Για τη δημιουργία του λεβητοστασίου επιβάλλεται η τήρηση των ελάχιστων αποστάσεων που διασφαλίζουν την πρόσβαση στα εξαρτήματα του λέβητα σύμφωνα με τις οδηγίες της παραγράφου 2.4.

ΠΡΟΣΟΧΗ



Εγκαταστήστε την συσκευή σε σταθερό τοίχο που να μην επηρεάζεται από δονήσεις

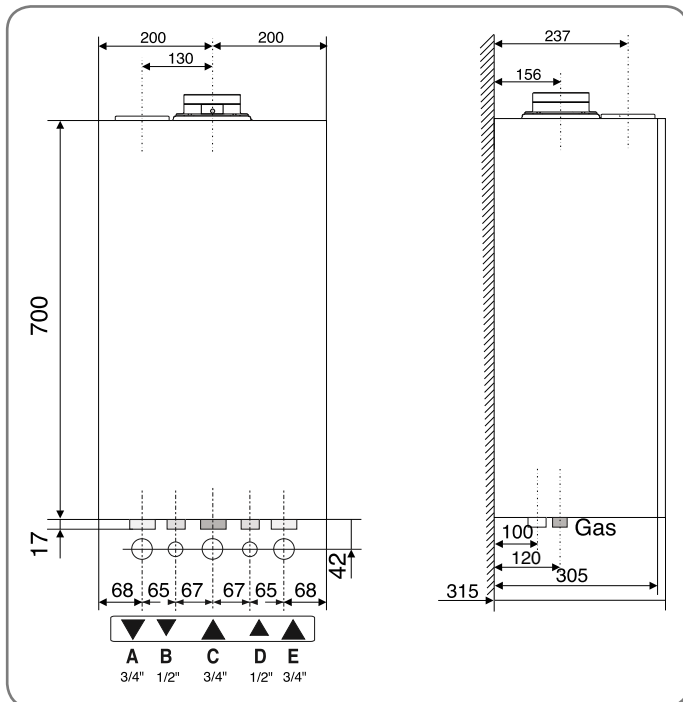
Κανένα εύφλεκτο αντικείμενο δεν πρέπει να βρίσκεται κοντά στον λέβητα

Να εξασφαλιστεί ότι ο χώρος τοποθέτησης και οι εγκαταστάσεις στις οποίες θα συνδεθεί η συσκευή είναι κατάλληλες σύμφωνα με την ισχύουσα νομοθεσία

2.4 Τοποθέτηση λέβητα

Τοποθετήστε το λέβητα χρησιμοποιώντας το ειδικό χάρτινο σχέδιο διάτρησης και ένα αλφάδι και στη συνέχεια στερεώστε τον στον τοίχο με το μεταλλικό στήριγμα και τα ούπα.

Για περισσότερες πληροφορίες συμβουλευθείτε τις οδηγίες στο σετ υδραυλικών ρακόρ και στο σετ απαγωγής καυσαερίων.



Λεζάντα:

- A** = Κατάθλιψη εγκατάστασης
- B** = Έξοδος ζεστού νερού
- C** = Είσοδος αερίου
- D** = Είσοδος κρύου νερού
- E** = Επιστροφή εγκατάστασης

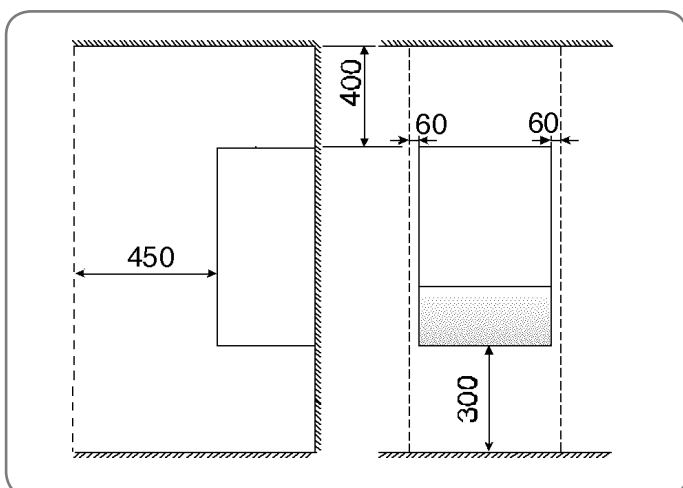
ΠΡΟΣΟΧΗ



Να αποφεύγονται βλάβες σε προϋπάρχοντα καλώδια και σωληνώσεις όταν τρυπάτε τον τοίχο.

2.5 Ελάχιστες αποστάσεις

Για να επιτρέπεται η ευχερής εκτέλεση των επεμβάσεων συντήρησης του λέβητα, είναι αναγκαίο να τηρούνται οι ελάχιστες αποστάσεις του σχήματος.



2.6 Σύνδεση αερίου

Ο λέβητας έχει μελετηθεί για χρήση με αέρια που ανήκουν στην ομάδα H της δεύτερης οικογένειας (I2H3+) σύμφωνα με το διάγραμμα του κεφ. 4. "Ρύθμιση αερίου".

Σε περίπτωση που είναι αναγκαία η προσαρμογή του λέβητα σε διαφορετικό τύπο αερίου, συμβουλευθείτε το σημείο 4.1.

Προχωρήστε στη σύνδεση παρεμβάλλοντας βαλβίδα διακοπής σύμφωνα με τους ισχύοντες κανονισμούς. Πριν την εγκατάσταση συνιστάται ο προσεκτικός καθαρισμός των σωληνώσεων του καυσίμου για να απομακρυνθούν ενδεχόμενα υπολείμματα που θα μπορούσαν να επηρεάσουν τη λειτουργία του λέβητα.

ΠΡΟΣΟΧΗ



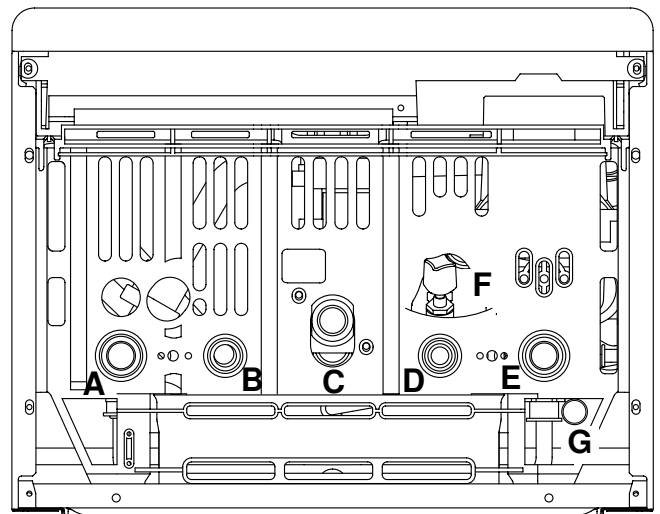
Βεβαιωθείτε για την στεγανότητα εγκατάστασης αερίου με ένα ρουμπινέτο αποκοπής σε κλειστή θέση και έπειτα σε ανοικτή θέση και την βαλβίδα αερίου κλειστή για δέκα λεπτά; ο μετρητής δεν πρέπει να δείξει καμία ροή αερίου.

Προφυλάξτε τις σωληνώσεις αερίου ώστε να αποφευχθούν πιθανές βλάβες.

Να εξασφαλιστεί ότι τα μπέκ και ο καυστήρας είναι συμβατά με το αέριο τροφοδοσίας.

2.7 Υδραυλική σύνδεση

ΑΠΩΣΗ ΤΩΝ ΡΑΚΟΡ ΤΟΥ ΛΕΒΗΤΑ



ΛΕΞΑΝΤΑ:

- A** = Κατάθλιψη εγκατάστασης
- B** = Έξοδος ζεστού νερού
- C** = Είσοδος αερίου
- D** = Είσοδος κρύου νερού
- E** = Επιστροφή εγκατάστασης
- F** = Κρουνός πλήρωσης
- G** = Εξαγωγή βαλβίδας ασφαλείας

Στο σχέδιο απεικονίζονται τα ρακόρ για την υδραυλική σύνδεση και τη σύνδεση αερίου του λέβητα. Λεπτομερέστερες οδηγίες για τη σύνδεση στην εγκατάσταση περιέχει η συσκευασία του σετ υδραυλικών ρακόρ.

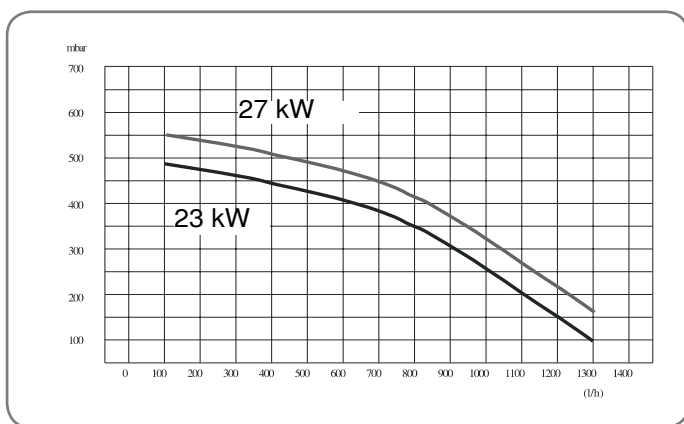
Βεβαιωθείτε ότι η μέγιστη πίεση του δικτύου δεν υπερβαίνει τα 6 bar. Σε αντίθετη περίπτωση είναι αναγκαία η εγκατάσταση ενός ρυθμιστή πίεσης.

ΠΡΟΕΙΔΟΠΟΙΗΣΕΙΣ

Πριν την υδραυλική σύνδεση είναι αναγκαίο να γίνει ένα προσεκτικό ξέπλυμα της εγκατάστασης για να απομακρυνθούν σκουπίδια ή επικαθίσεις που μπορούν να ζημιώσουν την αποτελεσματικότητα της λειτουργίας του λέβητα

Βεβαιωθείτε ότι το δοχείο διαστολής είναι κατάλληλο για την περιεκτικότητα νερού της εγκατάστασης.

Η ελάχιστη πίεση για τη λειτουργία των διατάξεων που ρυθμίζουν την παραγωγή ζεστού νερού χρήσης είναι 0,2 bar. Μετά το φίλτρο του νερού χρήσης μπορεί να τοποθετηθεί ένας περιοριστής ροής με δίσκιο, όπως φαίνεται στην εικόνα. Για τη διαστασιολόγηση των σωληνώσεων και των θερμαντικών σωμάτων της εγκατάστασης πρέπει να προσδιοριστεί η τιμή του διαθέσιμου μανομετρικού ύψους σε συνάρτηση με την απαιτούμενη παροχή, σύμφωνα με τις τιμές του διαγράμματος.



Ο λέβητας διαθέτει αυτόματο by-pass που εξασφαλίζει τη σωστή παροχή νερού στον εναλλάκτη σε περίπτωση εγκατάστασης μεταβλητής παροχής (θερμοστατικές βαλβίδες κλπ.)

Συνιστάται να προστατεύετε ή να συνδέετε με αποχέτευση τον σωλήνα εκκένωσης της βαλβίδας ασφαλείας 3 bar του κυκλώματος θέρμανσης

ΠΡΟΣΟΧΗ



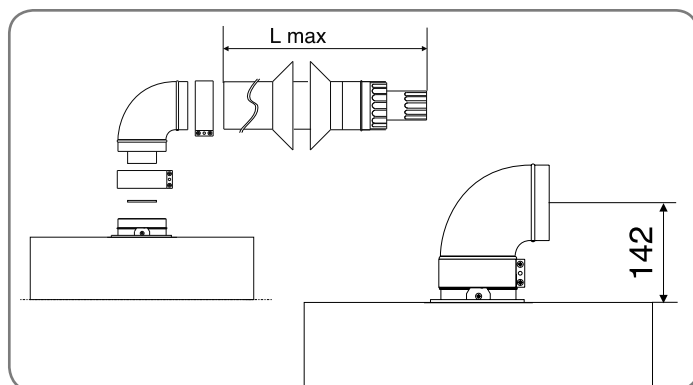
Να προφυλάσσονται οι σωληνώσεις για αποφυγή ζημιών

2.8 Σύνδεση αγωγών αναρρόφησης και απαγωγής καυσαερίων

Ο ΛΕΒΗΤΑΣ ΕΙΝΑΙ ΔΙΑΜΟΡΦΩΜΕΝΟΣ ΓΙΑ ΣΥΝΔΕΣΗ ΣΕ ΣΥΣΤΗΜΑ ΟΜΟΑΞΟΝΙΚΗΣ ΑΠΑΓΩΓΗΣ ΚΑΥΣΑΕΡΙΩΝ.

Αυτές οι εξαρτήσεις παρέχονται χωριστά από την συσκευή, ανάλογα με τις διαφορετικές περιπτώσεις τοποθέτησης. Για περισσότερες πληροφορίες σχετικά με τα εξαρτήματα απαγωγής/προσαγωγής συμβουλευτείτε τον Κατάλογο Καυσαερίων MTS και τις οδηγίες εγκατάστασης που συμπεριλαμβάνονται σε κάθε Kit.

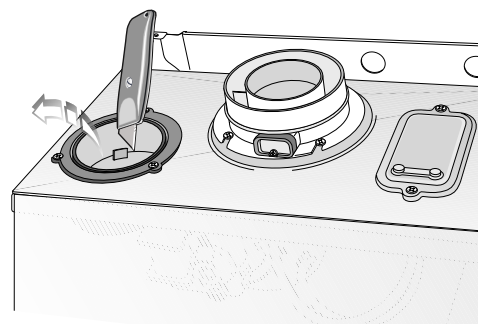
Ο λέβητας είναι προετοιμασμένος για σύνδεση σε ένα ομοαξονικό σύστημα προσαγωγής και απαγωγής καυσαερίων.



Παρέχεται επίσης η δυνατότητα χρήσης απαγωγής καυσαερίων με διπλούς αγωγούς, χρησιμοποιώντας ειδικό αντάπτορα στο συλλέκτη απαγωγής και τοποθετώντας το σωλήνα στην ειδική είσοδο αέρα.

Για να χρησιμοποιήσετε την είσοδο του αέρα:

1. Κόψτε με ένα εργαλείο το πίσω μέρος της εισόδου αέρα για να το βγάλετε
2. Τοποθετήστε την καμπύλη στο εσωτερικό της εισόδου αέρα έως ότου έλθει σε επαφή στο κάτω μέρος. (Δεν είναι αναγκαία η χρήση τσιμούχας ή μονωτικού).



ΠΡΟΕΙΔΟΠΟΙΗΣΕΙΣ

Οι σωληνώσεις απαγωγής καυσαερίων δεν πρέπει να έρχονται σε επαφή ή να είναι κοντά σε εύφλεκτα υλικά και δεν πρέπει να διαπερνάνε τοίχους και άλλα οικοδομικά στοιχεία από εύφλεκτο υλικό

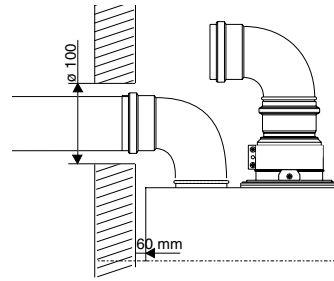
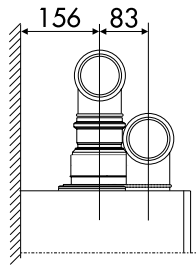
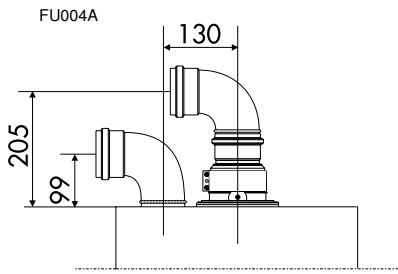
Σε περίπτωση τοποθέτησης με αντικατάσταση ενός παλιού λέβητα το σύστημα προσαγωγής αέρα και εκκένωσης καυσαερίων πρέπει να αντικατασταθεί.

ΠΡΟΣΟΧΗ

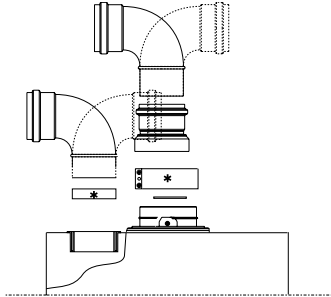


Να επιβεβαιωθεί ότι τα ανοίγματα απόρριψης καυσαερίων και εξαερισμού δεν είναι φραγμένα

Να επιβεβαιωθεί ότι οι σωληνώσεις καυσαερίων δεν έχουν απώλειες.



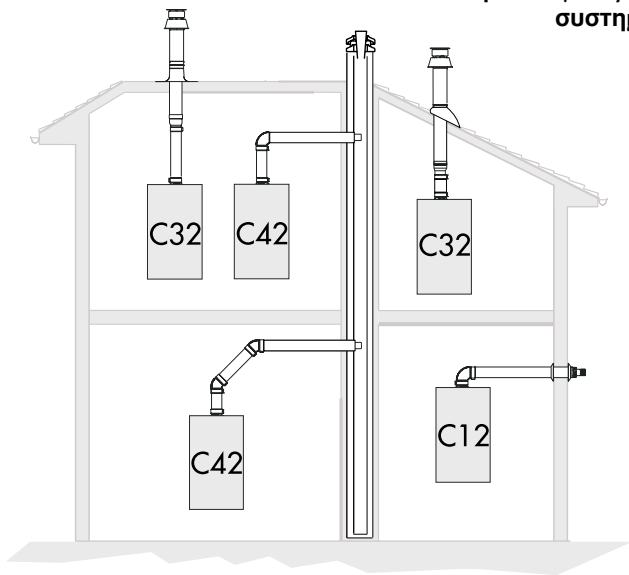
Στην ειδική περίπτωση σύνδεσης με διπλούς σωλήνες και με τον λέβητα τοποθετημένο σε μία ελάχιστη απόσταση από τον τοίχο των 6 cm , χρειάζεται να γίνει μία τρύπα των \varnothing 10 cm για να επιτραπεί καλύτερη εφαρμογή μεταξύ της γωνίας προσαγωγής αέρα και του σωλήνα που εξέρχεται από τον τοίχο. (βλέπε σχέδιο).



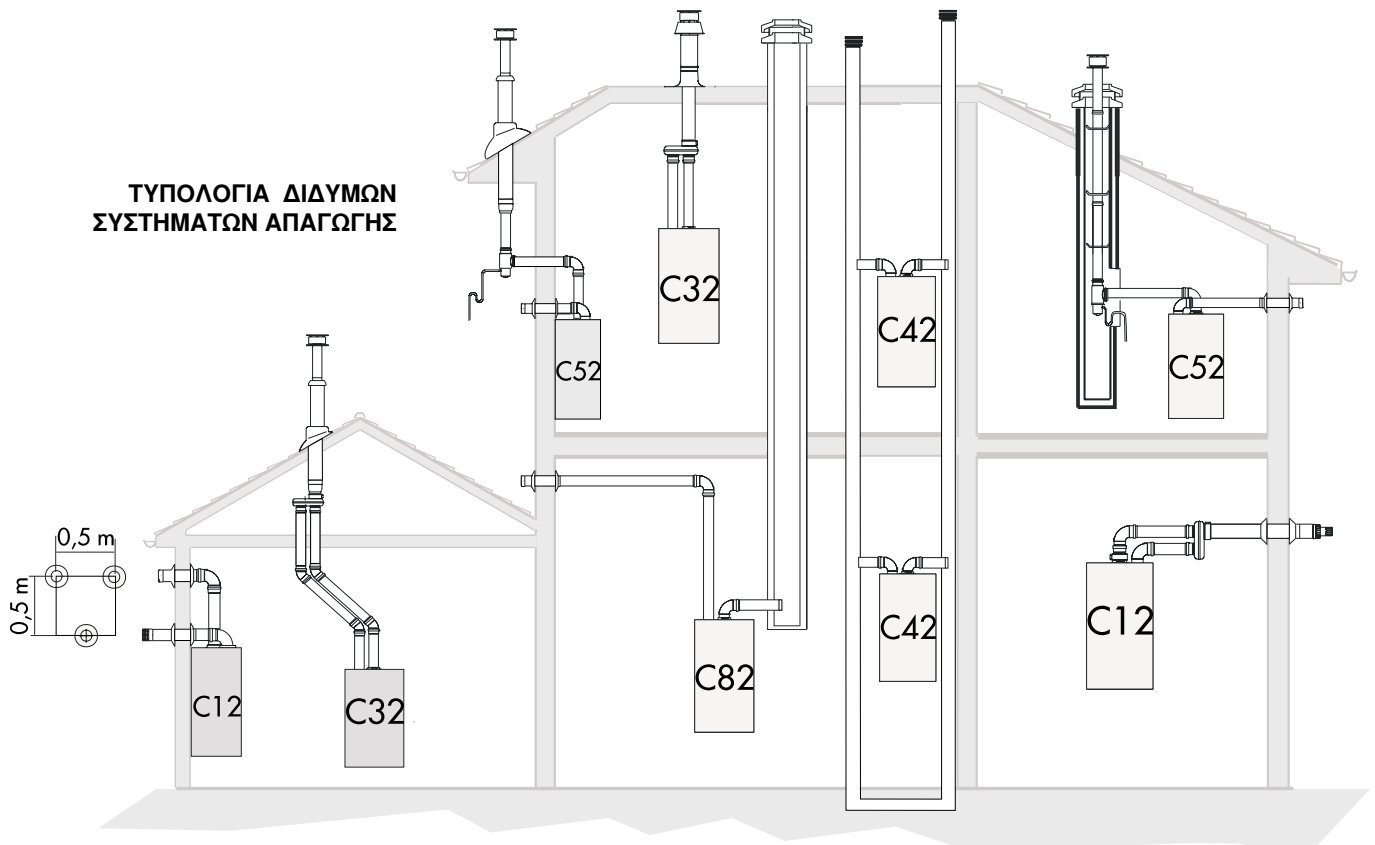
Τα εξαρτήματα με την ένδειξη * υπάρχουν αναλόγως με τον τύπο απαγωγής καυσαερίων που αγοράσε ο εγκαταστάτης (βλ. οδηγίες στο σετ)

Τα σχήματα δείχνουν μερικά παραδείγματα διαφόρων ειδών απαγωγής καυσαερίων με ομοαξονική ή διπλή καμινάδα. Για περισσότερες πληροφορίες σχετικά με εξαρτήματα απαγωγής/προσαγωγής συμβουλευτείτε τον κατάλογο καμινάδων.

Τυπολογία ομοαξονικών συστημάτων



ΤΥΠΟΛΟΓΙΑ ΔΙΔΥΜΩΝ ΣΥΣΤΗΜΑΤΩΝ ΑΠΑΓΩΓΗΣ



23 kW	Τύπος καμινάδας	Διάφραγμα Φ 43 mm	Χωρίς διάφραγμα	Μέγιστο μήκος	Σχηματισμός υγραποιήσεων από τα προϊόντα καύσης Μη μονωμένοι σωλήνες Μονωμένοι σωλήνες Φ43 Διάφραγμα όχι Φ43 Διάφραγμα όχι			
Ομοαξονικά συστήματα Φ 60/ 100	C12 (xx)	L min = 0.5 m L max = 2 m	L min = 2 m L max = 4 m	4 m	NO	4 m	NO	15 m
	C32 (xx)							
	C42 (xx)							

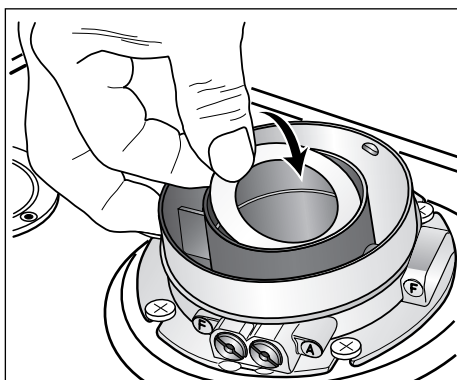
27 kW	Τύπος καμινάδας	Διάφραγμα Φ 45 mm	Χωρίς διάφραγμα	Μέγιστο μήκος	Σχηματισμός υγραποιήσεων από τα προϊόντα καύσης Μη μονωμένοι σωλήνες Μονωμένοι σωλήνες Φ45 Διάφραγμα όχι Φ45 Διάφραγμα όχι			
Ομοαξονικά συστήματα Φ 60/ 100	C12 (xx)	L min = 0.5 m L max = 1 m	L min = 1 m L max = 4 m	4 m	NO	4 m	NO	15 m
	C32 (xx)							
	C42 (xx)							

23 kW	Τύπος καμινάδας	Διάφραγμα Φ 43 mm	Χωρίς διάφραγμα	Μέγιστο μήκος	Σχηματισμός υγραποιήσεων από τα προϊόντα καύσης Μη μονωμένοι σωλήνες Μονωμένοι σωλήνες Φ43 Διάφραγμα όχι Φ43 Διάφραγμα όχι			
Ομοαξονικά συστήματα Φ 80/ 80	C12 C32 C42	L max = 11.5 m	L min = 11.5 m L max = 43 m	43 m	4.3 m	6.9 m	NO	NO
	C52, C82	L max = 11.4 m	L min = 11.4 m L max = 40 m	40 m	4.3 m	6.9 m	5.7 m	21.7 m

27 kW	Τύπος καμινάδας	Διάφραγμα Φ 45 mm	Χωρίς διάφραγμα	Μέγιστο μήκος	Σχηματισμός υγραποιήσεων από τα προϊόντα καύσης Μη μονωμένοι σωλήνες Μονωμένοι σωλήνες Φ45 Διάφραγμα όχι Φ45 Διάφραγμα όχι			
Ομοαξονικά συστήματα Φ 80/ 80	C12 C32 C42	L max = 14 m	L min = 14 m L max = 28 m	28 m	7 m	7 m	10 m	24 m
	C52, C82	L max = 21 m	L min = 21 m L max = 51 m	51 m	7 m	7 m	21 m	28 m

L = Το σύνολο μήκους των σωληνώσεων αναρρόφησης αέρα και απαγωγής καυσαερίων

Τοποθέτηση διαφράγματος



Η τιμή μέγιστου μήκους L που αναγράφεται στον πίνακα περιλαμβάνει το τερματικό καυσαερίων/ αέρα και στα ομοαξονικά συστήματα το μήκος μία καμπύλης.
Οι τύποι C52 πρέπει να τηρούν τις ακόλουθες οδηγίες:

- 1 - Διατήρηση ίσης διαμέτρου ψ 80 mm στους αγωγούς αναρρόφησης και απαγωγής.
- 2 - Εάν είναι αναγκαία η χρήση καμπυλών στο σύστημα αναρρόφησης και/ή απαγωγής, θα πρέπει να λαμβάνεται υπόψη για κάθε καμπύλη το ισοδύναμο μήκος για προσθήκη στον υπολογισμό του μέγιστου μήκους.
- 3 - Το στόμιο απαγωγής πρέπει να προεξέχει τουλάχιστον κατά 0,5 m από την κορυφή της οροφής σε περίπτωση που βρίσκεται από την αντίθετη πλευρά σε σχέση με το στόμιο αναρρόφησης (η συνθήκη αυτή δεν είναι υποχρεωτική όταν η αναρρόφηση και η απαγωγή βρίσκονται στην ίδια πλευρά του κτιρίου

ΣΗΜΑΝΤΙΚΟ!

ΣΕ ΟΛΕΣ ΤΙΣ ΕΓΚΑΤΑΣΤΑΣΕΙΣ ΑΠΑΓΩΓΗΣ ΚΑΥΣΑΕΡΙΩΝ ΠΡΕΠΕΙ ΝΑ ΤΟΠΟΘΕΤΕΙΤΑΙ ΠΑΝΤΟΤΕ ΔΙΑΦΡΑΓΜΑ ΣΤΟ ΣΥΛΛΕΚΤΗ ΤΟΥ ΛΕΒΗΤΑ ΜΕ ΔΙΑΜΕΤΡΟ 43 - 45 ΑΝΑΛΟΓΑ ΜΕ ΤΟ ΜΗΚΟΣ ΤΩΝ ΣΩΛΗΝΩΝ ΠΟΥ ΑΝΑΓΡΑΦΕΤΑΙ ΣΤΟΝ ΠΙΝΑΚΑ.


2.9 Ηλεκτρική σύνδεση

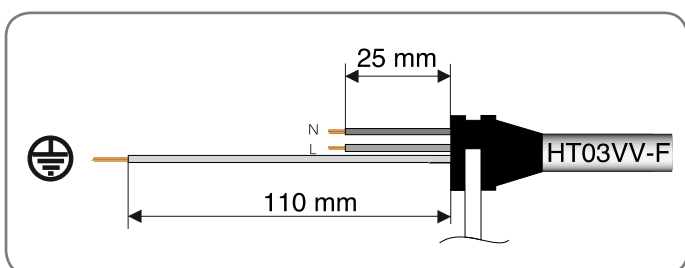
ΠΡΟΕΙΔΟΠΟΙΗΣΕΙΣ

Πριν από κάθε επέμβαση στον λέβητα κλείστε τον εξωτερικό διακόπτη τροφοδοσίας γιατί ο λέβητας είναι πάντα υπό τροφοδοσία έστω και αν ο διακόπτης του βρίσκεται σε θέση "0".

Για μεγαλύτερη ασφάλεια απευθυνθείτε σε εξειδικευμένο προσωπικό για έναν επισταμένο έλεγχο της ηλεκτρικής εγκατάστασης, δεδομένου ότι ο κατασκευαστής δεν φέρει καμία ευθύνη για ενδεχόμενες βλάβες που οφείλονται στην έλλειψη γείωσης της εγκατάστασης ή σε ανωμαλίες της ηλεκτρικής τροφοδοσίας.

Βεβαιωθείτε ότι η εγκατάσταση είναι κατάλληλη για τη μέγιστη απορροφούμενη ισχύ από το λέβητα, η οποία αναγράφεται στην πινακίδα και ελέγξτε εάν η διατομή των καλωδίων είναι επαρκής και όχι μικρότερη του 1,5 mm².

Ο λέβητας είναι εφοδιασμένος με καλώδιο τροφοδοσίας χωρίς την σχετική πρίζα. Το καλώδιο τροφοδοσίας πρέπει να συνδεθεί σε δίκτυο 230V-50Hz να ακολουθηθεί η πολικότητα L-N και η σύνδεση γείωσης .



Σημαντικό!

Οι συνδέσεις με το ηλεκτρικό δίκτυο πρέπει να είναι σταθερές (όχι με αποσπώμενο ρευματολήπτη) και να διαθέτουν διπολικό διακόπτη με ελάχιστη απόσταση ανοίγματος των επαφών 3 mm.

Σε περίπτωση αντικατάστασης του ηλεκτρικού καλωδίου καλέστε εξειδικευμένο προσωπικό.

Απαγορεύεται η χρησιμοποίηση πολύπριζου, προεκτάσεων η αντάπτορα.

Απαγορεύεται η χρησιμοποίηση των σωλήνων υδραυλικών, θέρμανσης και αερίου για την σύνδεση της γείωσης της συσκευής.

Ο λέβητας δεν προστατεύεται από κεραυνούς.

Σε περίπτωση ανάγκης αλλαγής των ασφαλειών, χρησιμοποιήστε ασφάλειες 2A.

ΠΡΟΣΟΧΗ



Να προφυλάσσονται οι καλωδιώσεις και οι σωληνώσεις για αποφυγή ζημιών

Οι ηλεκτρικές συνδέσεις να γίνονται με καλώδια κατάλληλου διαμετρήματος

2.10 Σύνδεση θερμοστάτη περιβάλλοντος

ΣΗΜΑΝΤΙΚΟ!

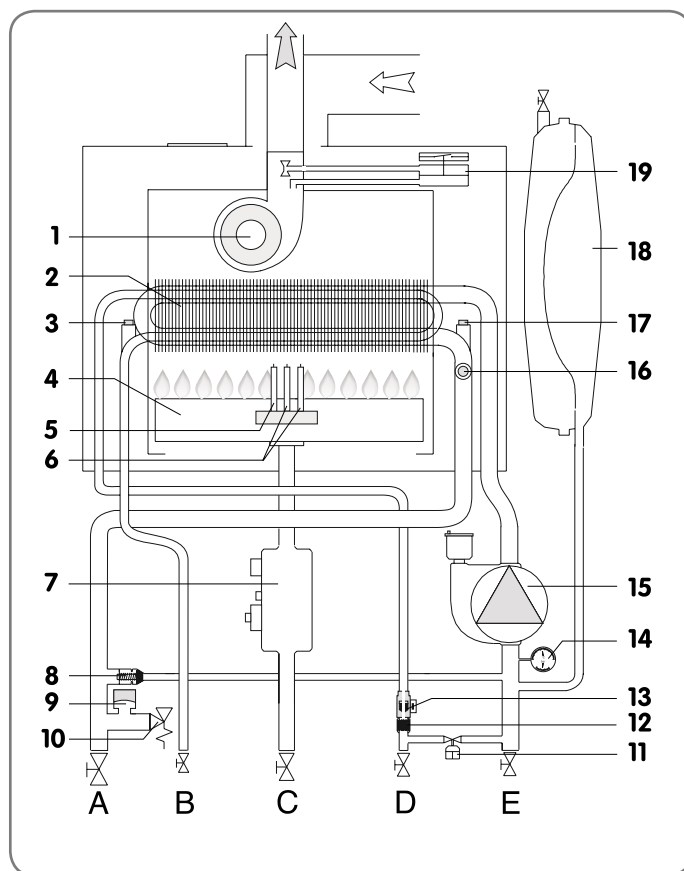
Πριν από κάθε επέμβαση στον λέβητα κλείστε τον εξωτερικό διακόπτη τροφοδοσίας γιατί ο λέβητας είναι πάντα υπό τροφοδοσία έστω και αν ο διακόπτης του βρίσκεται σε θέση "0".

Για να συνδέσετε το θερμοστάτη περιβάλλοντος:

1. Ανοίξτε τον πίνακα χειριστηρίων σύμφωνα με τις οδηγίες της παραγράφου 3.3.

2. Τοποθετήστε το καλώδιο του θερμοστάτη στον οδηγό, στερεώστε το με τον ειδικό στυπιοθλίπτη και στη συνέχεια συνδέστε τους δύο αγωγούς ακροδέκτη που βρίσκεται στο πίσω μέρος του πίνακα οργάνων αφαιρώντας το βραχυκυκλωτήρα σύνδεσης

2.11 Υδραυλικό διάγραμμα



Λεζάντα:

1. Ανεμιστήρας
2. Διαθερμικός εναλλάκτης
3. Αισθητήρας ζεστού νερού
4. Καυστήρας
5. Ηλεκτρόδιο ανίχνευσης φλόγας
6. Ηλεκτρόδια ανάφλεξης
7. Βαλβίδα αερίου
8. Αυτόματο By-pass
9. Πιεζοστάτης ελάχιστης πίεσης
10. Βαλβίδα ασφαλείας 3 bar
11. Κρουνός πλήρωσης
12. Φίλτρο εισόδου νερού χρήσης
13. Μετρητής ροής νερού χρήσης
14. Μανόμετρο
15. Κυκλοφορητής με εξαεριστήρα
16. Θερμοστάτης υπερθέρμανσης
17. Αισθητήρας θέρμανσης
18. Δοχείο διαστολής
19. Πιεζοστάτης εκκένωσης καυσαερίων

- A. Προσαγωγή θέρμανσης 3/4"
- B. Έξοδος ζεστού νερού 1/2"
- C. Αέριο 3/4"
- D. Είσοδος κρύου νερού 1/2"
- E. Επιστροφή θέρμανσης 3/4"

2.12 Ηλεκτρικό διάγραμμα

Λεζάντα:

A = Γέφυρα

- 5 - Βραχυκυκλωτήρας εξαερισμού - A= Απενεργοποιημένο / B = Ενεργοποίηση – 5 λεπτά
- 4 - Εργοστασιακή ρύθμιση στη θέση B
- 3 - Εργοστασιακή ρύθμιση στη θέση B
- 2 - Βραχυκυκλωτήρας ρύθμισης καθυστερημένης ανάφλεξης - A = 0 λεπτά / B = 2 λεπτά (εργοστασιακή ρύθμιση στη θέση B)
- 1 - Εργοστασιακή ρύθμιση στη θέση B

B = Διακόπτης καλοκαίρι/ χειμώνας

- ρύθμιση θερμοκρασίας θέρμανσης

C = Φις σύνδεσης απομακρυσμένου χειριστηρίου (Clima manager)

D = Ρύθμιση θερμοκρασίας νερού χρήσης

E = Ρύθμιση αργής ανάφλεξης

F = Ρύθμιση μέγιστης θερμοκρασίας θέρμανσης

G = Διακόπτης ON/OFF

H = Ενδεικτική λυχνία ON/OFF

I = Ενδεικτική λυχνία ανωμαλίας απαγωγής καυσαερίων

L = Ενδεικτική λυχνία σήμανσης αποτυχίας ανάφλεξης

M = Πλήκτρο απεμπλοκής

N = Ενδεικτική λυχνία σήμανσης υπερθέρμανσης

O = Μετασηματιστής

P = Ρελέ κυκλοφορητή

Q = Ρελέ ανεμιστήρα

R = Ρελέ βαλβίδας αερίου

S = Πλήκτρο απεμπλοκής

A01 = Κυκλοφορητής

A02 = Ανεμιστήρας

A03 = Τροφοδοσία ανάφλεξης

A04 = Τροφοδοσία βαλβίδας αερίου

A05 = Αισθητήρας φλόγας

A06 = Αισθητήρας θέρμανσης

A07 = Αισθητήρας νερού χρήσης

A08 = Ανιχνευτής ροής

A09 = Ροοστάτης θέρμανσης

A10 = Διαμορφωτής

A11 = Πιεζοστάτης καυσαερίων

A12 = Θερμοστάτης υπερθέρμανσης

A13 = Χρονοδιακόπτης/ Θερμοστάτης περιβάλλοντος

Χρώματα:

Gr = Γκρι

Bi = Λευκό

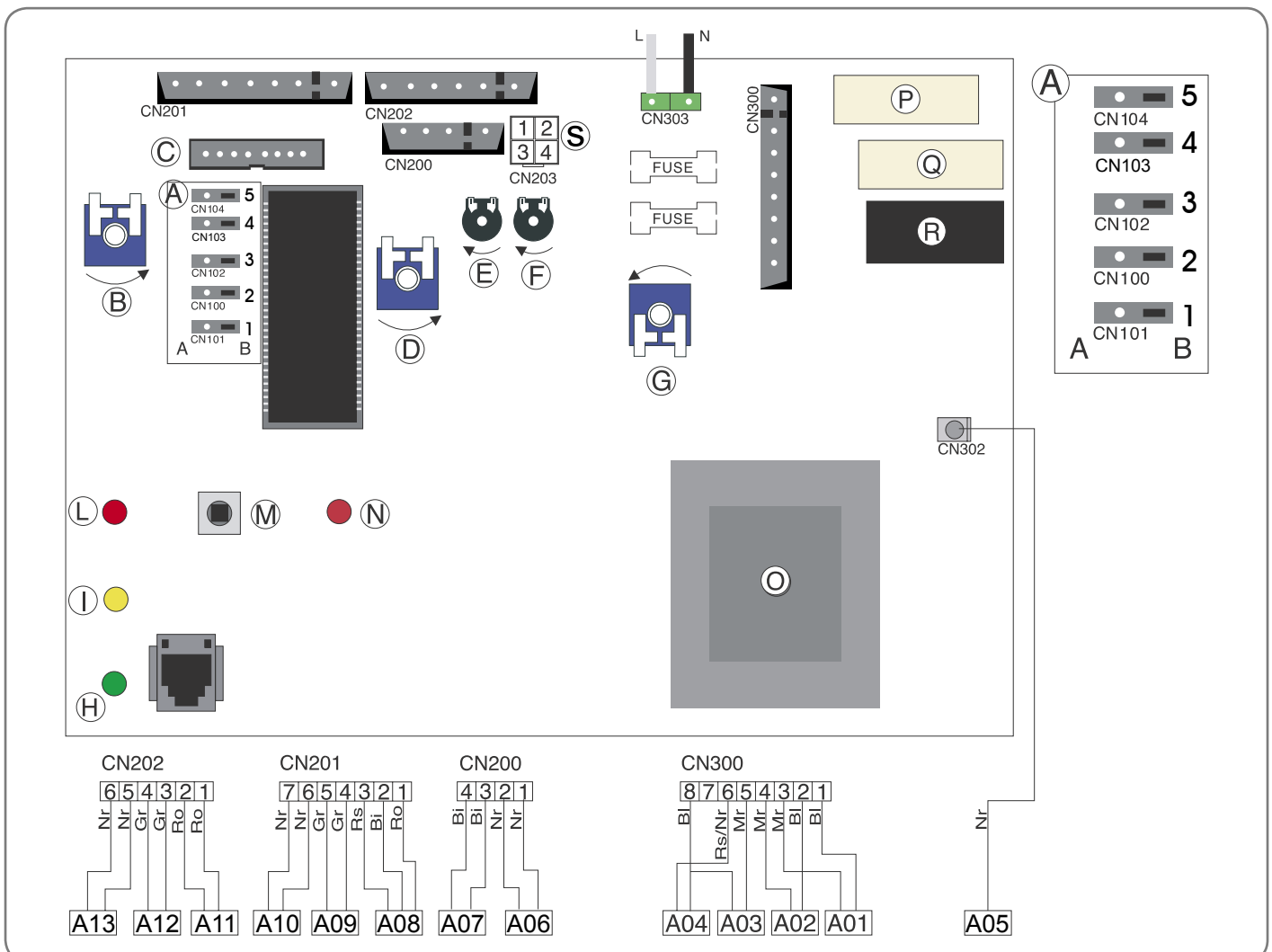
Ro = Ροζ

Mr = Καφέ

Bl = Μπλε

Nr = Μαύρο

R/N = Κόκκινο/ Μαύρο



3. ΕΠΙΘΕΩΡΗΣΗ ΛΕΒΗΤΑ

ΠΡΟΣΟΧΗ

Πριν από κάθε επέμβαση στον λέβητα κλείστε τον εξωτερικό διακόπτη τροφοδοσίας γιατί ο λέβητας είναι πάντα υπό τροφοδοσία έστω και αν ο διακόπτης του βρίσκεται σε θέση "0".

3.1 Οδηγίες για το άνοιγμα του περιβλήματος του λέβητα

Για να έχετε πρόσβαση στο εσωτερικό του λέβητα, θα πρέπει να ξεβιδώσετε τις βίδες στερέωσης του πίνακα χειριστηρίων που βρίσκονται στο κάτω μέρος του πίνακα.

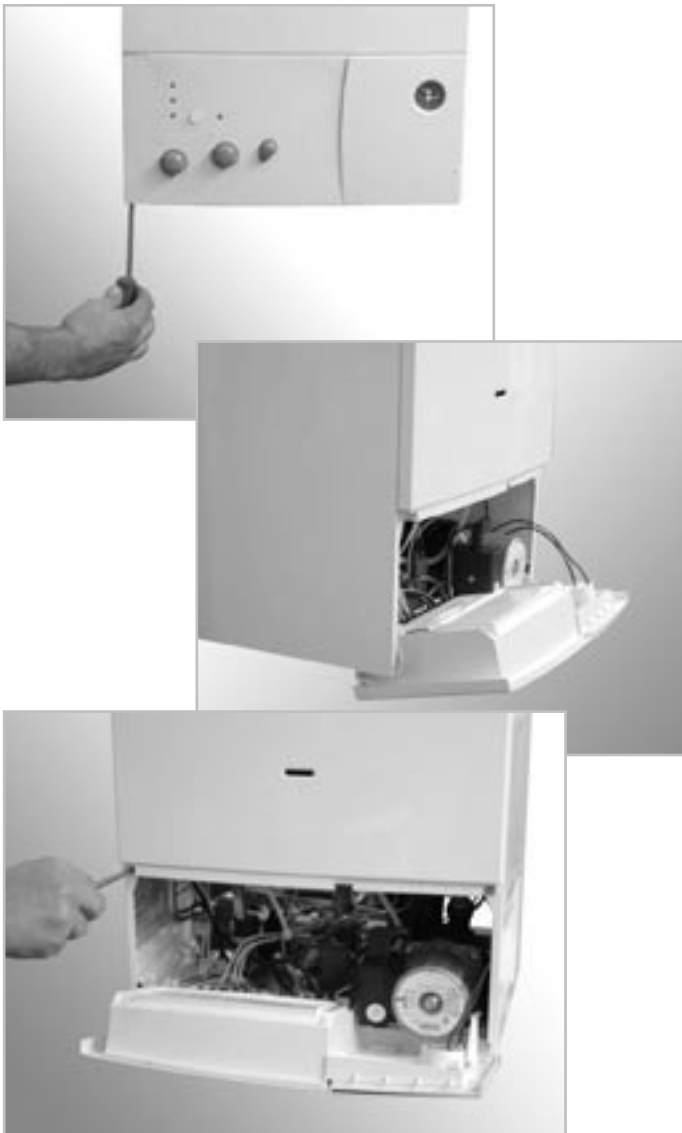
Ο πίνακας χειριστηρίων κατεβαίνει προς τα κάτω και τραβώντας τον προς τα εμπρός περιστρέφεται γύρω από δύο πλευρικούς πείρους.

Ο πίνακας διατηρείται σε ημι οριζόντια θέση που επιτρέπει την πρόσβαση στο εσωτερικό του λέβητα.

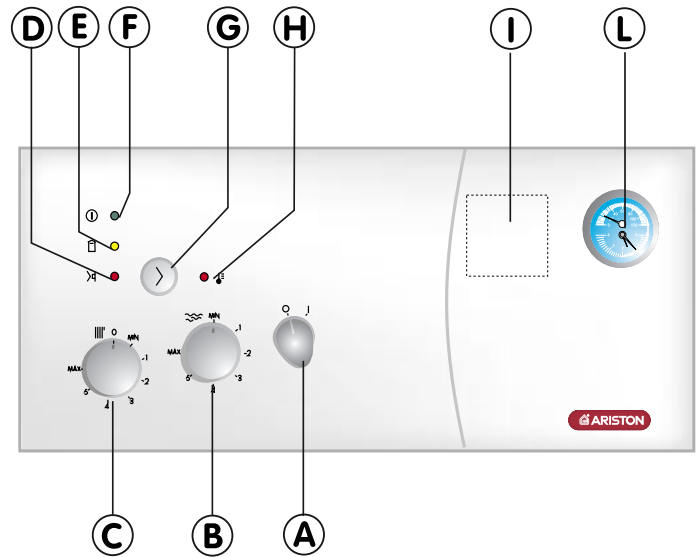
Για να αυξήσετε το χώρο επέμβασης μπορείτε να ανασηκώσετε τον πίνακα χειριστηρίων και να τον περιστρέψετε έως την οριζόντια θέση.

Για να βγάλετε το εμπρός κάλυμμα:

- 1 - ξεβιδώστε τις δύο κάτω βίδες της πρόσοψης,
- 2 - ανασηκώστε το προς τα πάνω και απελευθερώστε το από τα δύο πάνω στηρίγματα.



3.2 Πίνακας χειριστηρίων



Περιγραφή εξαρτημάτων:

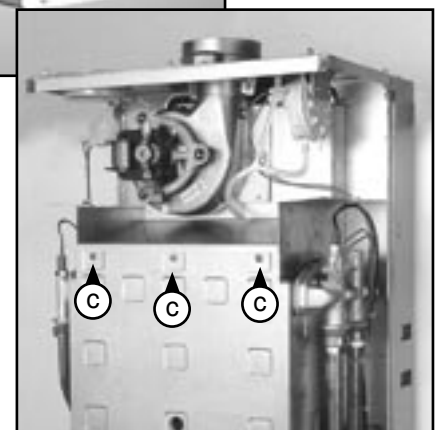
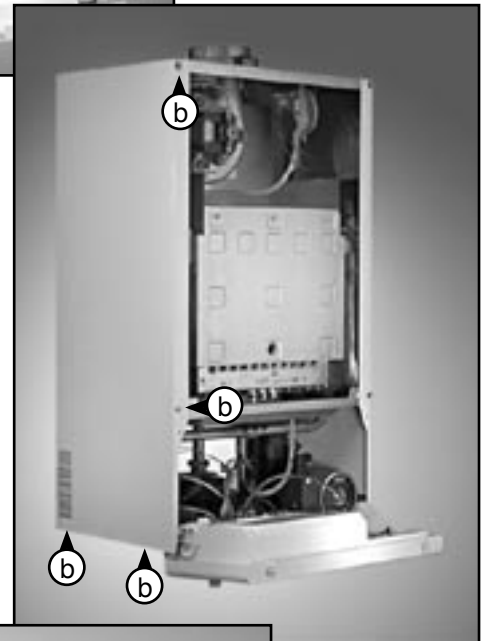
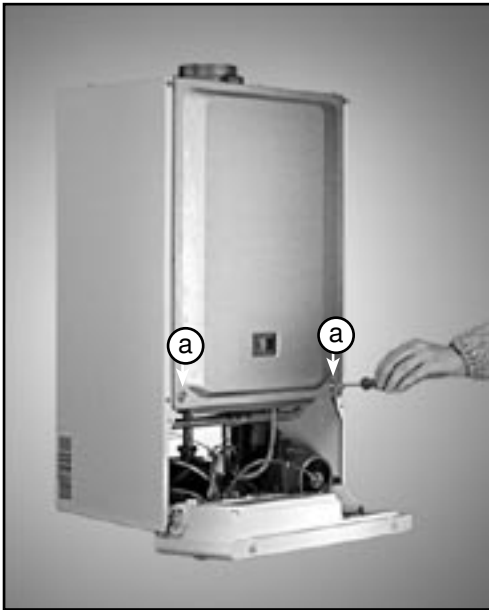
- A - Διακόπτης ON/ OFF
- B - Διακόπτης ρύθμισης θερμοκρασίας νερού χρήσης (καλοκαίρι)
- C - Διακόπτης επιλογής και ρύθμισης θερμοκρασίας θέρμανσης (χειμώνας)
- D - Ενδεικτική λυχνία σήμανσης διακοπής λειτουργίας από αποτυχία ανάφλεξης (κόκκινη)
- E - Ενδεικτική λυχνία σήμανσης ανωμαλίας απαγωγής καυσαερίων (κίτρινη)
- F - Ενδεικτική λυχνία λειτουργίας λέβητα (πράσινη)
- G - Πλήκτρο απεμπλοκής από αποτυχία ανάφλεξης και/ ή υπερθέρμανση και λειτουργία καθαρισμού καπνοδόχου
- H - Ενδεικτική λυχνία σήμανσης υπερθέρμανσης (κόκκινη)
- I - Θέση για ρολόι προγραμματισμού (προαιρετικά)
- L - Μανόμετρο

3.3 Εσωτερική επιθεώρηση του λέβητα

Για την πρόσβαση στον θάλαμο καύσης ακολουθήστε την εξής διαδικασία:

Αφαιρέστε το κάλυμμα του θαλάμου καύσης ξεβιδώνοντας τις βίδες - a -

Μετακινήστε τα πλαϊνά καλύμματα ξεβιδώνοντας τις βίδες -b-
Ανοίξτε τον θάλαμο καύσης ξεβιδώνοντας τις βίδες -c-.



ΠΡΟΣΟΧΗ



Να ενεργοποιηθούν εκ νέου όλες οι λειτουργίες ασφαλείας και ελέγχου της συσκευής μετά από κάθε επέμβαση και να επιβεβαιωθεί η σωστή λειτουργία πριν την επανεκκίνηση της λειτουργίας

Να χρησιμοποιούνται εργαλεία και υλικά κατάλληλα για την χρήση (για παράδειγμα να αποφευχθεί η χρήση ελαττωματικών εργαλείων), με προσεκτικό τρόπο

Να χρησιμοποιείται κατάλληλο ηλεκτρολογικό υλικό (συγκεκριμένα να προσεχθεί το καλώδιο και η πρίζα τροφοδοσίας ότι είναι άθικτα και τα κινούμενα μέρη σταθεροποιημένα), με κατάλληλη χρήση και να μην υπάρχουν εμπόδια στην πορεία του καλωδίου τροφοδοσίας.

Να εξασφαλιστεί ότι οι φορητές σκάλες είναι σταθεροποιημένες, ότι είναι αντοχής, ότι τα σκαλοπάτια είναι άθικτα και δεν γλιστράνε, ότι η σκάλα δεν θα μετακινηθεί από κανένα και να υπάρχει πάντα έλεγχος από δεύτερο άτομο.

Να εξασφαλιστεί ότι οι πτυσσόμενες σκάλες είναι σταθεροποιημένες, ότι είναι αντοχής, ότι τα σκαλοπάτια είναι άθικτα και δεν γλιστράνε, η ύπαρξη κουπαστής και κάγκελων προφύλαξης.

Να εξασφαλιστεί ότι κατά την διάρκεια των εργασιών (σε ύψος άνω των δύο μέτρων), η ύπαρξη κάγκελων προφύλαξης, δεσίματος ασφαλείας ώστε να αποφευχθεί το πέσιμο, ότι ο χώρος είναι ελεύθερος από αιχμηρά και επικίνδυνα αντικείμενα και στην πιθανή πτώση να υπάρχει μαλακό δάπεδο ώστε να περιοριστούν οι συνέπειες.

Να εξασφαλιστεί ότι ο χώρος των εργασιών πληροί τις κατάλληλες συνθήκες υγιεινής σε σχέση με τον φωτισμό τον εξαερισμό και την σταθερότητα.

Η μετακίνηση της συσκευής να γίνεται με προσοχή και τις κατάλληλες προφυλάξεις .

Να χρησιμοποιηθεί κατά την διάρκεια των εργασιών κατάλληλη ενδυμασία και εξοπλισμός προφύλαξης.

Οργανώστε την μετακίνηση του υλικού και του εξοπλισμού με κατάλληλο και ασφαλή τρόπο ώστε να αποφευχθεί η δημιουργία σωρού που μπορεί να πέσει .

Οι εργασίες στο εσωτερικό της συσκευής πρέπει να γίνονται με την κατάλληλη προσοχή ώστε να αποφευχθούν επαφές με αιχμηρά αντικείμενα.

4. ΘΕΣΗ ΣΕ ΛΕΙΤΟΥΡΓΙΑ

ΠΡΟΣΟΧΗ

Πριν από κάθε επέμβαση στον λέβητα κλείστε τον εξωτερικό διακόπτη τροφοδοσίας γιατί ο λέβητας είναι πάντα υπό τροφοδοσία έστω και αν ο διακόπτης του βρίσκεται σε θέση "0".

4.1 Προετοιμασία για την λειτουργία

ΓΙΑ ΤΗΝ ΑΣΦΑΛΕΙΑ ΚΑΙ ΤΗΝ ΣΩΣΤΗ ΛΕΙΤΟΥΡΓΙΑ ΤΟΥ ΛΕΒΗΤΑ Η ΘΕΣΗ ΣΕ ΛΕΙΤΟΥΡΓΙΑ ΠΡΕΠΕΙ ΝΑ ΓΙΝΕΙ ΑΠΟ ΤΕΧΝΙΚΟ ΕΞΕΙΔΙΚΕΥΜΕΝΟ ΠΡΟΣΩΠΙΚΟ ΣΥΜΦΩΝΑ ΜΕ ΤΙΣ ΑΠΑΙΤΗΣΕΙΣ ΤΗΣ ΙΣΧΥΟΥΣΑΣ ΝΟΜΟΘΕΣΙΑΣ

Πλήρωση υδραυλικών κυκλωμάτων.

Ενεργήστε ως εξής:

- ανοίξτε τις βαλβίδες εξαέρωσης των θερμαντικών σωμάτων της εγκατάστασης
- χαλαρώστε την τάπα του αυτόματου εξαεριστικού που βρίσκεται στον κυκλοφορητή
- ανοίξτε σταδιακά τον κρουνό πλήρωσης του λέβητα και κλείστε τη βαλβίδα εξαέρωσης των θερμαντικών σωμάτων μόλις αρχίσει να τρέχει νερό
- κλείστε τον κρουνό πλήρωσης του λέβητα όταν η πίεση που εμφανίζεται στο μανόμετρο φτάσει στο 1 bar.

Τροφοδοσία αερίου

Ενεργήστε ως εξής:

- Βεβαιωθείτε ότι ο τύπος αερίου τροφοδοσίας συμπίπτει με αυτόν που αναγράφεται στην ταμπέλα του λέβητα
- Ανοίξτε τις πόρτες και τα παράθυρα
- Αποκλείστε την ύπαρξη σπινθήρων ή φλόγας
- Βεβαιωθείτε για την στεγανότητα του θαλάμου καύσης με το ρουμπινέτο του αερίου κλειστό και την βαλβίδα αερίου απενεργοποιημένη, ότι δεν υπάρχει ένδειξη ροής αερίου στον μετρητή για 10 λεπτά.

Ηλεκτρική τροφοδοσία

- Βεβαιωθείτε ότι η τάση και η συχνότητα τροφοδοσίας συμπίπτουν με αυτές στην ταμπέλα του λέβητα
- Βεβαιωθείτε για την σωστή πολικότητα L-N (Φ – Ο)
- Βεβαιωθείτε για την αποτελεσματική γείωση

ΠΡΟΣΟΧΗ



Να μην ξεκινήσουν εργασίες χωρίς την επιβεβαίωση έλλειψης διαρροών αερίου με τις κατάλληλες διαδικασίες.

Να μην ξεκινήσουν εργασίες χωρίς την επιβεβαίωση έλλειψης ελεύθερης φλόγας ή εστιών φωτιάς

4.2 Πρώτο άναμμα

Οι έλεγχοι που πρέπει να γίνουν πριν το πρώτο άναμμα είναι οι ακόλουθοι:

1 - Βεβαιωθείτε ότι:

- Η ηλεκτρική σύνδεση έχει γίνει σωστά με την εγκατάσταση διπολικού διακόπτη με ελάχιστο άνοιγμα επαφών 3 mm και ότι ο αγωγός γείωσης έχει συνδεθεί σωστά.
- με την εγκατάσταση πλήρη, η τάπα της αυτόματης βαλβίδας διαφυγής του αέρα που βρίσκεται στον κυκλοφορητή είναι λασκαρισμένη
- ότι ο κυκλοφορητής δεν μπλοκαρισμένος περιστρέφοντας τον με ένα κατσαβίδι αφού βγάλετε την τάπα του
- εάν η πίεση είναι μικρότερη από 1 bar, συμπληρώστε νερό στην εγκατάσταση
- το ρουμπινέτο αερίου είναι κλειστό.

- 2 - Δώστε τάση στο λέβητα γυρνώντας το διακόπτη "A" στη θέση <I> (ανάβει η πράσινη ενδεικτική λυχνία "F") και γυρίστε το διακόπτη "C" μεταξύ των θέσεων min και max. για να επιλέξετε τη "χειμερινή" λειτουργία. Με τον τρόπο αυτό τίθεται σε λειτουργία ο κυκλοφορητής. Αφήστε το λέβητα σε αυτή την κατάσταση για να επιτρέψετε την ολοκλήρωση της εξαέρωσης. Μετά από 7 δευτερόλεπτα ο λέβητας επισημαίνει τη ν εμπλοκή λόγω αποτυχίας ανάφλεξης και στη συνέχεια:
- λασκάρτε την τάπα στην πρόσοψη της αντλίας για την εξαίλιψη ενδεχόμενων θυλάκων αέρα
 - επαναλάβετε την εξαέρωση των θερμαντικών σωμάτων
 - ανοίξτε τις βρύσες ζεστού νερού για σύντομο χρονικό διάστημα
 - ελέγξτε την πίεση της εγκατάστασης και, εάν έχει μειωθεί, ανοίξτε πάλι τον κρουνό πλήρωσης για να επανέλθει στην τιμή του 1 bar.
3. Βεβαιωθείτε ότι ο αγωγός απαγωγής των καυσαερίων δεν είναι βουλωμένος ή βρώμικος.
4. Βεβαιωθείτε ότι τυχόν κλαπέτα είναι ανοικτά.
5. Ανοίξτε το ρουμπινέτο αερίου και χρησιμοποιήστε σαπουνάδα για να ελέγξετε τη στεγανότητα των συνδέσεων, συμπεριλαμβανομένης της στεγανότητας του καυστήρα και εν ανάγκη εξαλείψτε ενδεχόμενες διαρροές.
6. Ελευθερώστε το σύστημα ανάφλεξης πιέζοντας και αφήνοντας το πλήκτρο επαναφοράς "G". Ο σπινθήρας ανάβει τον καυστήρα. Επαναλάβετε την ενέργεια εάν ο καυστήρας δεν ανάψει με την πρώτη προσπάθεια.
7. Ελέγξτε την τιμή της ελάχιστης και της μέγιστης πίεσης του αερίου στον καυστήρα και ρυθμίστε την σύμφωνα με τον πίνακα του κεφ. 4 - **ΡΥΘΜΙΣΗ ΑΕΡΙΟΥ**.
8. Βεβαιωθείτε για την λειτουργία του πιεζοστάτη καυσαερίων
9. Βεβαιωθείτε για την στεγανότητα της καμινάδας
10. Βεβαιωθείτε για την λειτουργία των οργάνων ρύθμισης
11. Επιβεβαιώστε την παραγωγή ζεστού νερού χρήσης
12. Βεβαιωθείτε για την στεγανότητα του υδραυλικό κυκλώματος
13. Βεβαιωθείτε για την σωστή λειτουργία του θερμοστάτη υπερθέρμανσης

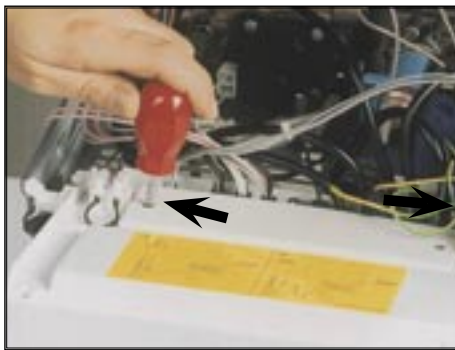
ΕΑΝ ΚΑΠΟΙΟΣ ΑΠΟ ΤΟΥΣ ΠΑΡΑΠΑΝΩ ΕΛΕΓΧΟΥΣ ΕΙΝΑΙ ΑΡΝΗΤΙΚΟΣ Η ΣΥΣΚΕΥΗ ΔΕΝ ΠΡΕΠΕΙ ΝΑ ΤΕΘΕΙ ΣΕ ΛΕΙΤΟΥΡΓΙΑ

4.3 Ρυθμίσεις λειτουργίας

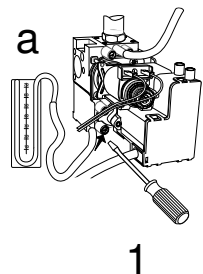
Μπορείτε να ρυθμίσετε:

- τη θερμοκρασία του νερού θέρμανσης μέσω του διακόπτη “C”
 - τη θερμοκρασία του νερού χρήσης μέσω του διακόπτη “B”
- Η λειτουργία comfort αποτελεί ειδικό τρόπο λειτουργίας κατά την οποία το νερό που περιέχουν ο δευτερεύων και ο πρωτεύων εναλλάκτης διατηρείται σε συνθήκες προθέρμανσης ώστε να επιτυγχάνεται η ταχύτερη παροχή ζεστού νερού χρήσης κατά τη ζήτηση, βελτιώνοντας προφανώς την άνεση του χρήστη. Για την πρόσβαση στις ζώνες που προορίζονται για τις ενέργειες ρύθμισης είναι αναγκαίο να ανοίξετε τον πίνακα χειριστηρίων σύμφωνα με τις οδηγίες της παραγράφου 3.3 και στη συνέχεια να βγάλετε το πίσω κάλυμμα ξεβιδώνοντας τις δύο βίδες. Έτσι ελευθερώνεται η πρόσβαση στην ηλεκτρονική πλακέτα και στα ακόλουθα εξαρτήματα:

1. φίσα ηλεκτρικού καλωδίου
2. ασφάλειες
3. ποτενσιόμετρο αργής ανάφλεξης ρυθμιζόμενο από την ελάχιστη έως τη μέγιστη θερμική ισχύ, ρυθμισμένο από το εργοστάσιο
4. TX 23 MFFI - Ποτενσιόμετρο ρύθμισης ισχύος θέρμανσης από 15 kw μέχρι τη μέγιστη δυνατότητα (εργοστασιακά ρυθμισμένο στο 70 % της μέγιστης ισχύος θέρμανσης) TX 27 MFFI - ποτενσιόμετρο μέγιστης θερμικής ισχύος θέρμανσης ρυθμιζόμενο από την ελάχιστη έως τη μέγιστη ισχύ (ρυθμισμένο από το εργοστάσιο στο 70% της μέγιστης θερμικής ισχύος)
5. επιλογέα με βραχυκυκλωτήρα για τη ρύθμιση της καθυστερημένης ανάφλεξης (εργοστασιακή προεπιλογή ένα λεπτό)
6. φίσα σύνδεσης χρονοδιακόπτη (προαιρετικά)
7. γέφυρα εξαερισμού (Ηλεκτρικό σχήμα) θέτοντας το στην θέση A ενεργοποιεί τον μετά εξαερισμό (η εργοστασιακή ρύθμιση είναι απενεργοποιημένη - θέση B)
8. συνδετήρας χρονοδιακόπτη (προαιρετικό).



4.3.1 Ρυθμίσεις αερίου



Έλεγχος της πίεσης τροφοδοσίας

1. Χαλαρώστε την βίδα “1” (σχ.α) και εισάγετε τον σωλήνα μέτρησης πίεσης του μανομέτρου.
2. Βάλτε τον λέβητα σε λειτουργία μέγιστης ισχύος (το ρουμπινέτο του ζεστού νερού ανοικτό η λειτουργία “καθαρισμός καμινάδας” – πιάστε το κουμπί RESET “G” για

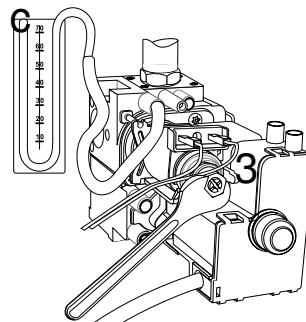
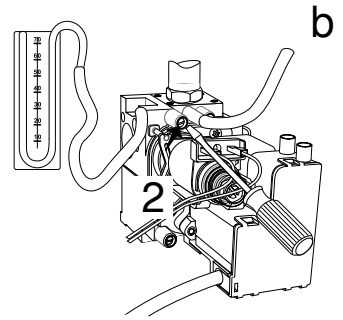
10 δευτερόλεπτα το κίτρινο λαμπάκι “E” ανάβει). Η πίεση τροφοδοσίας θα πρέπει να ταιριάζει με αντίστοιχη του τύπου αερίου για την οποία ο λέβητας είναι προετοιμασμένος.

3. Στο τέλος του ελέγχου σφίξτε την βίδα “1” και ελέγξτε την στεγανότητα.

4. Ακυρώστε την λειτουργία καθαρισμού καμινάδας κάνοντας ένα ON/OFF στον λέβητα.

Έλεγχος της μέγιστης παροχής

1. Για την ρύθμιση της μέγιστης παροχής, χαλαρώστε την βίδα “2” (σχ.β) και συνδέστε τον σωλήνα του μανομέτρου στην πρίζα πίεσης.
2. Αποσυνδέστε το σωληνάκι αντιστάθμισης του θαλάμου αέρα.
3. Βάλτε τον λέβητα σε λειτουργία μέγιστης ισχύος (το ρουμπινέτο του ζεστού νερού ανοικτό η ενεργοποιημένη η λειτουργία “καθαρισμός καμινάδας” πιάστε το κουμπί RESET “G” για 10 δευτερόλεπτα το κίτρινο λαμπάκι “E” ανάβει). Η πίεση στην έξοδο της βαλβίδας αερίου πρέπει να ταιριάζει με την αντίστοιχη του τύπου αερίου για την οποία ο λέβητας είναι προετοιμασμένος. Σε περίπτωση που δεν ταιριάζει, βγάλτε το καπάκι ασφαλείας και επέμβετε στην βίδα ρύθμισης “3” (σχ. c)
4. Στο τέλος του ελέγχου σφίξτε την βίδα “2” και ελέγξτε την στεγανότητα.
5. Επανατοποθετήστε το καπάκι ασφαλείας του διαμορφωτή.
6. Επανασυνδέστε το σωληνάκι αντιστάθμισης.
7. Ακυρώστε την λειτουργία καθαρισμού καμινάδας κάνοντας ένα ON/OFF στον λέβητα.



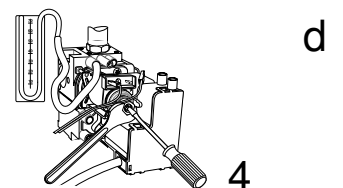
Ρύθμιση της ελάχιστης παροχής

1. Για την ρύθμιση της ελάχιστης παροχής, χαλαρώστε την βίδα “2” (σχ.β) και εισάγετε τον σωλήνα του μανομέτρου στην πρίζα πίεσης.
2. Αποσυνδέστε το σωληνάκι αντιστάθμισης του θαλάμου αέρα.
3. Βάλτε τον λέβητα στην λειτουργία μέγιστης παροχής (βρύση ζεστού νερού χρήση ανοικτή η “λειτουργία καθαρισμού καμινάδας” - πιάστε το κουμπί RESET “G” για 10 δευτερόλεπτα το κίτρινο λαμπάκι “E” ανάβει). Αποσυνδέστε το καλώδιο του διαμορφωτή (σχ.δ) Η πίεση τροφοδοσίας θα πρέπει να ταιριάζει με αντίστοιχη του τύπου αερίου για την οποία ο λέβητας είναι προετοιμασμένος. Σε περίπτωση που δεν ταιριάζει, βγάλτε το καπάκι ασφαλείας και επέμβετε στην βίδα ρύθμισης “4” (σχ. d)
4. Στο τέλος του ελέγχου σφίξτε την βίδα “2” και ελέγξτε την στεγανότητα
5. Επανατοποθετήστε το καπάκι ασφαλείας του διαμορφωτή.
6. Επανασυνδέστε το σωληνάκι αντιστάθμισης.
7. Ακυρώστε την λειτουργία καθαρισμού καμινάδας κάνοντας ένα ON/OFF στον λέβητα.

ΡΥΘΜΙΣΗ ΤΗΣ ΑΡΓΗΣ ΑΝΑΦΛΕΞΗΣ

Ρυθμίσεις που πραγματοποιούνται από την ηλεκτρονική πλακέτα

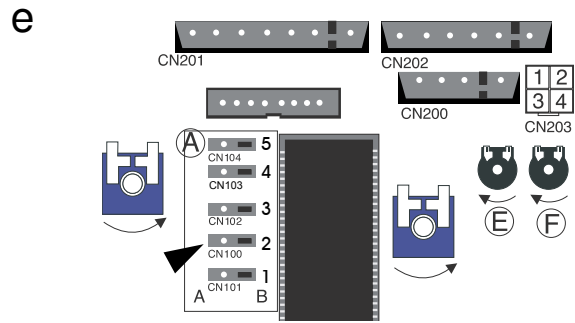
1. Για την ρύθμιση της παροχής της αργής ανάφλεξης, χαλαρώστε την βίδα “2” (σχ.β) και εισάγετε τον σωλήνα του μανομέτρου στην πρίζα πίεσης.



2. Αποσυνδέστε το σωληνάκι αντιστάθμισης του θαλάμου αέρα.
3. Ανοίξτε το ρουμπινέτο νερού μέχρι ο καυστήρας να ανάψει, αποσυνδέστε το καλώδιο του ανιχνευτή φλόγας έτσι ώστε να έχετε την πίεση ανάφλεξης για 7 δευτερόλεπτα πριν το μπλόκο ασφαλείας
4. Επέμβετε στο ποτενσιόμετρο <E> (Αργή Ανάφλεξη) στην ηλεκτρονική πλακέτα και ρυθμίστε την πίεση στην τιμή που επισημαίνεται στον πίνακα αναφοράς.
5. Επαναφέρετε τον λέβητα πιέζοντας το κουμπί Reset στον πίνακα ελέγχου και βεβαιωθείτε για την νέα τιμή της πίεσης ανάβοντας εκ νέου τον καυστήρα.
6. Επανατοποθετήστε σωστά το καλώδιο του ηλεκτροδίου ανίχνευσης φλόγας.
7. Σφίξτε την βίδα “2” και ελέγξτε την στεγανότητα
8. Επανασυνδέστε το σωληνάκι αντιστάθμισης.

Ρύθμιση καθυστερημένης ανάφλεξης θέρμανσης. Πραγματοποιείται από την ηλεκτρονική πλακέτα

Ο λέβητας είναι εφοδιασμένος με μια ρύθμιση που επιτρέπει την διαφοροποίηση του χρόνου καθυστέρησης από την ζήτηση θέρμανσης στην ανάφλεξη του καυστήρα από 0 έως 2 λεπτά. Αυτή η ρύθμιση πραγματοποιείται από την πλακέτα μετακινώντας τον βραχυκυκλωτήρα του επιλογέα “A-2”. Η εργοστασιακή ρύθμιση είναι στα 2 λεπτά.



ΚΑΤΗΓΟΡΙΑ II2H3+	Φυσικό Αέριο G20	Υγραέριο G30	Υγραέριο
23 kW Πίεση αργής ανάφλεξης (mbar)	8.0	16.0	16.0
27 kW Πίεση αργής ανάφλεξης (mbar)	6.7	12.0	12.0

Ρύθμιση της μέγιστης παροχής θέρμανσης Ρύθμιση που επιτυγχάνεται από την ηλεκτρονική πλακέτα

Αυτός ο λέβητας είναι εφοδιασμένος με ένα ποτενσιόμετρο ρύθμισης F (σχ.ε) που επιτρέπει τον περιορισμό της ισχύος θέρμανσης και την προσαρμογή του λέβητα στις απαιτήσεις της εγκατάστασης.

Ο λέβητας είναι εργοστασιακά ρυθμισμένος στο 70%.

Το γράφημα του σχήματος f δείχνει την σχέση που υπάρχει μεταξύ της πίεσης του αερίου στον καυστήρα και της ισχύος του λέβητα στην παροχή της θέρμανσης.

Για την ρύθμιση ακολουθείστε την εξής διαδικασία:

1. Χαλαρώστε την βίδα “2” (σχ.β) και εισάγετε τον σωλήνα του μανομέτρου
2. Λειτουργήστε τον λέβητα σύμφωνα με την λειτουργία θέρμανσης στην μέγιστη θερμοκρασία. (βλέπε εγχειρίδιο χειριστηρίου αποστάσεως);
3. Ρυθμίστε το ποτενσιόμετρο <F> (σχ.ε) μέχρι να επιτύχετε την τιμή της πίεσης που αντιστοιχεί στην ισχύ που επιθυμείτε (βλέπε σχ.f);
4. Στο τέλος του ελέγχου σφίξτε την βίδα “2” και ελέγξτε την στεγανότητα

ΣΗΜΑΝΤΙΚΟ!!

TX 23 MFFI

Σύμφωνα με τον κανόνα απόδοσης 92/42/EEC

Για να εγγυηθούμε τις δηλωμένες αποδόσεις σε κάθε είδος εγκατάστασης συνιστούμε η ρύθμιση της μέγιστης ισχύος θέρμανσης να μην είναι μικρότερη των 15 kw.

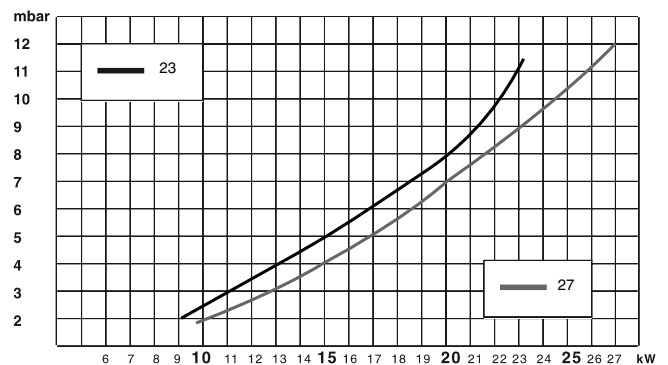
ΠΡΟΣΟΧΗ



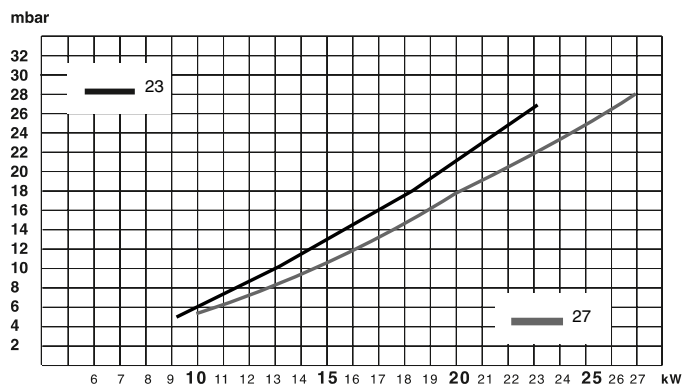
Κλείστε ξανά ερμητικά όλες τις οπές που χρησιμοποιήθηκαν για τον έλεγχο πίεσης και τις ρυθμίσεις αερίου

f

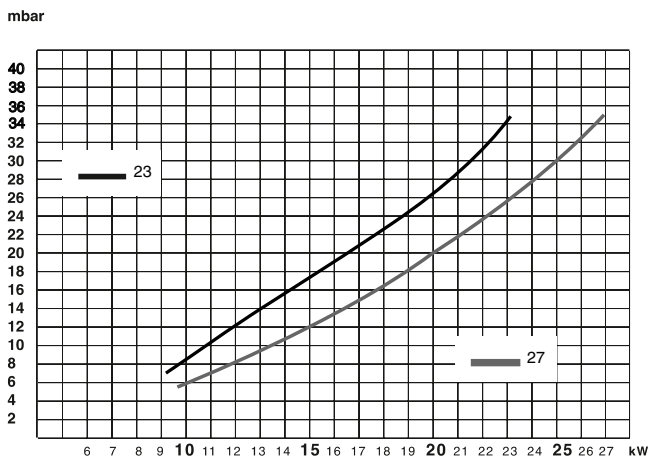
Ρύθμιση ισχύος θέρμανσης Φυσικό αέριο (G20)



Ρύθμιση ισχύος θέρμανσης Υγραέριο (G30)



Ρύθμιση ισχύος θέρμανσης Υγραέριο (G31)



ΠΡΟΣΟΧΗ

Πριν από κάθε επέμβαση στον λέβητα κλείστε τον εξωτερικό διακόπτη τροφοδοσίας γιατί ο λέβητας είναι πάντα υπό τροφοδοσία έστω και αν ο διακόπτης του βρίσκεται σε θέση "0".

Κλείστε και το βάνα αποκοπής αερίου τοποθετημένη στην κάτω πλευρά του λέβητα

4.4 Αλλαγή αερίου

Η αλλαγή του λέβητα από φυσικό αέριο G 20 σε υγραέριο G30/ 31 και αντίστροφα γίνεται μόνο από εξουσιοδοτημένο προσωπικό

Ο λέβητας μετατρέπεται από μεθάνιο G20 σε υγραέριο G30/G31 η αντίστροφα μόνο από εξειδικευμένο τεχνικό προσωπικό..

Οι εργασίες που χρειάζονται είναι οι ακόλουθες :

1. Για την πρόσβαση στον καυστήρα ακολουθήστε τις οδηγίες του κεφαλαίου 3 –Επιθεώρηση λέβητα
2. Αντικαταστήστε τα μπέκ του πρωτεύοντος καυστήρα(βλέπε πίνακα παρακάτω);
3. Ρυθμίστε την μέγιστη και ελάχιστη θερμική παροχή του λέβητα (βλέπε παράγραφο 4.3.1 "Ρυθμίσεις Αερίου").
4. Αντικαταστήστε την ετικέτα Αερίου.
5. Ρυθμίστε την αργή ανάφλεξη (βλέπε παράγραφο 4.3.1 "Ρυθμίσεις Αερίου").
6. Ρυθμίστε την μέγιστη παροχή θέρμανσης (βλέπε παράγραφο 4.3.1 "Ρυθμίσεις Αερίου").
7. Ρυθμίστε την καθυστέρηση ανάφλεξη θέρμανσης (βλέπε παράγραφο 4.3.1 "Ρυθμίσεις Αερίου").

ΚΑΤΗΓΟΡΙΑ II2H3+		Φυσικό Αέριο G20	Υγραέριο G30	Υγραέριο G31
Ένδειξη Wobbe μεγαλύτερη (15° C; 1013 mbar)	Mj/m ³ h	45.67	80.58	70.69
Ονομαστική πίεση τροφοδοσίας	mbar	20	29	37
Ελάχιστη πίεση τροφοδοσίας	mbar	17	20	25
23 Kw				
Κυρίως καυστήρας Μπέκ 12 τεμ.	mm	1.30	0.77	0.77
Κατανάλωση (1013 mbar)	mc/h	2.72	---	---
Κατανάλωση (1013 mbar)	Kg/h	---	2.02	2.02
Πίεση στην έξοδο βαλβίδας αερίου				
Μέγιστη – ελάχιστη	mbar	11.0 - 2.0	(*) - 6.0	(*) - 7.3
27 Kw				
Κυρίως καυστήρας Μπέκ 13 τεμ.	mm	1.30	0.77	0.77
Κατανάλωση (1013 mbar)	mc/h	3.10	---	---
Κατανάλωση (1013 mbar)	Kg/h	---	2.31	2.27
Πίεση στην έξοδο βαλβίδας αερίου				
Μέγιστη – ελάχιστη	mbar	12.2 - 1.7	(*) - 5.0	(*) - 5.3

1 mbar = 10,197 mm c.a. (*) Η πίεση στην έξοδο της βαλβίδας αερίου επιτυγχάνεται σφίγγοντας τελείως την βίδα του σωληνοειδούς. Η μέγιστη πίεση αερίου στον καυστήρα ισούται με την ονομαστική πίεση τροφοδοσίας (βλέπε πίνακα) μείον της απώλειες φορτίου στο εσωτερικό της βαλβίδας αερίου.

4.5 Συστήματα προστασίας του λέβητα

Ο λέβητας διαθέτει τα ακόλουθα συστήματα:

1 - Αποτυχία ανάφλεξης

Ο έλεγχος αυτός εντοπίζει την απουσία φλόγας στον καυστήρα εντός 7 δευτερολέπτων από το σήμα ανάφλεξης.

Η κατάσταση εμπλοκής επισημαίνεται από το άναμμα της κόκκινης ενδεικτικής λυχνίας "D". Η επαναφορά του συστήματος επιτυγχάνεται πιέζοντας και αφήνοντας το πλήκτρο "G" αφού βεβαιωθείτε ότι είναι ανοικτό το ρουμπινέτο αερίου.

2 - Ελλιπής κυκλοφορία

Αυτή η κατάσταση μπόρει να οφείλεται στην παρέμβαση τουπιεζοστάτη ελάχιστης ροής. Ο παραπάνω ενερόταν η πίεση του κυκλώματος κατεβαίνει κάτω από τα 0,4 bar. Με την επέμβαση αυτή ο λέβητας παραμένει αναμμένος αλλά με τις λειτουργίες θέρμανσης νερού απενεργοποιημένες.

Για την απεμπλοκή αυτής της κατάστασης ελέγξτε την πίεση στο μανόμετρο “L” και πίεση είναι κάτω από τα 0,4 bar, συμπληρώστε την ποσότητα νερού του κυκλώματος, μέσω του ρουμπινέτου που βρίσκεται στην κάππλευρά του λέβητα, μέχρι η πίεση νερού να φτάσει στο 1 bar. Εάν αη κατάσταση επαναλαμβάνεται συχνά, καλέστε εξουσιοδοτητικό σέρβις.

3 - Υπερθέρμανση

Ο έλεγχος αυτός διακόπτει τη λειτουργία του λέβητα σε περίπτωση που η θερμοκρασία υπερβεί τους 105°C στο πρωτογενές κύκλωμα.

Η κατάσταση εμπλοκής επισημαίνεται από το άναμμα των ενδεικτικών λυχνιών “D” και “H”.

Για την αποκατάσταση του συστήματος περιμένετε λίγα λεπτά για να επιτρέψετε την ψύξη του πρωτεύοντος εναλλάκτη και στη συνέχεια πιέστε και αφήστε το πλήκτρο “G”.

4 - Προστασία από τα άλατα

Ο λέβητας διαθέτει σύστημα που περιορίζει το σχηματισμό αλάτων στο δευτερεύοντα εναλλάκτη ελέγχοντας τη θερμοκρασία του νερού χρήσης ($\leq 61^\circ\text{C}$) και του νερού στο πρωτογενές κύκλωμα θέρμανσης που σε συνθήκες παροχής δεν πρέπει να υπερβαίνει τους 72°C.

5 - Αντιπαγετική προστασία

Σε περίπτωση που η θερμοκρασία πέσει κάτω από τους 8°C, ο λέβητας διαθέτει σύστημα που ενεργοποιεί τον κυκλοφορητή σε λειτουργία θέρμανσης έως ότου επιτευχθεί θερμοκρασία 18°C. Εάν η θερμοκρασία πέσει κάτω από τους 3°C, ανάβει ο καυστήρας στην ελάχιστη ισχύ έως τη θερμοκρασία των 33°C. Η ασφάλεια αυτή είναι ενεργή τόσο στο κύκλωμα ζεστού νερού όσο και στη θέρμανση.

Το σύστημα αυτό ενεργοποιείται μόνο αν ο λέβητας λειτουργεί στην εντέλεια και:

- η πίεση της εγκατάστασης είναι επαρκής
- ο λέβητας τροφοδοτείται ηλεκτρικά
- υπάρχει παροχή αερίου.

6 - Ασφάλεια κυκλοφορητή

Για την προστασία του κυκλοφορητή και την αποφυγή της εμπλοκής, ο λέβητας ενεργοποιεί τον κυκλοφορητή επί 20 δευτερόλεπτα κάθε 21 ώρες από την τελευταία παροχή νερού και/ ή λειτουργία.

7 - Ανωμαλία απαγωγής καυσαερίων

Ο έλεγχος αυτός διακόπτει τη λειτουργία του λέβητα σε περίπτωση ανωμαλίας στην απαγωγή των καυσαερίων. Η εμπλοκή της συσκευής είναι προσωρινή και επισημαίνεται από το άναμμα της ενδεικτικής λυχνίας “E”. Όταν οι ομαλές συνθήκες απαγωγής των καυσαερίων αποκατασταθούν, ο λέβητας τίθεται αυτομάτως σε λειτουργία.

8 - Σβήσιμο ασφαλείας

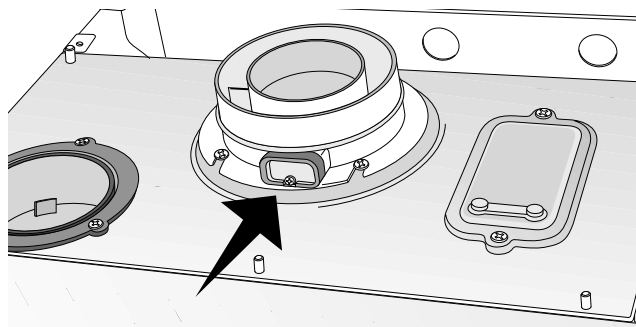
Στην αρχή κάθε φάσης ανάφλεξης η πλακέτα πραγματοποιεί μία σειρά ελέγχων των εσωτερικών οργάνων και των ενεργοποιητών. Σε περίπτωση δυσλειτουργίας μπλοκάρει το λέβητα έως την αποκατάσταση του προβλήματος

4.6 Ανάλυση της καύσης

Ο λέβητας διαθέτει στην εξωτερική πλευρά του συλλέκτη απαγωγής καυσαερίων δύο θυρίδες για την μέτρηση της θερμοκρασίας των καυσαερίων και του αέρα καύσης, των συγκεντρώσεων O₂ και CO₂ κλπ.

Για την πρόσβαση στις παροχές αυτές πρέπει να ξεβιδώσετε τη βίδα της πρόσοψης και να βγάλετε τη μεταλλική πλάκα με την τσιμούχα στεγανότητας.

Οι ιδανικές συνθήκες δοκιμής με τη μέγιστη ισχύ θέρμανσης επιτυγχάνονται γυρνώντας τον επιλογέα “C” στη θέση <max> και διακόπτοντας την ηλεκτρική σύνδεση του αισθητήρα θέρμανσης (βλ. παρ. 1.2), ενεργοποιώντας τη λειτουργία καθαρισμού καπνοδόχου (πιέστε το πλήκτρο RESET “G” επί 10 δευτερόλεπτα έως ότου αρχίσει να αναβοσβήνει η κίτρινη ενδεικτική λυχνία “E”). Ο λέβητας επανέρχεται αυτομάτως στην κανονική λειτουργία μετά από 5 λεπτά, ή μετά από ένα ON/OFF (πλήκτρο “A”).

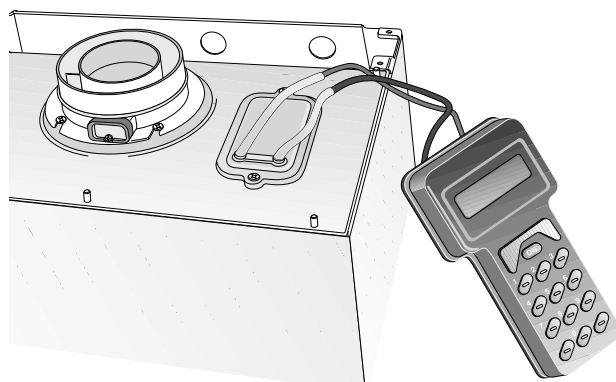


4.7 Έλεγχος απαγωγής καυσαερίων

Μπορείτε να διαπιστώσετε τη σωστή αναρρόφηση/ απαγωγή στο λέβητα ελέγχοντας τις πτώσεις πίεσης που προκαλούνται από το χρησιμοποιούμενο σύστημα.

Με ένα διαφορικό μανόμετρο συνδεδεμένο στις “παροχές δοκιμής” του θαλάμου καύσης μπορείτε να μετρήσετε το ΔΡ ενεργοποίησης του πιεζοστάτη καυσαερίων.

Η μετρούμενη τιμή δεν πρέπει να είναι μικρότερη από 0,55 mbar (23 kW)- 0,60 (27 kW) σε συνθήκες μέγιστης θερμικής ισχύος για να επιτυγχάνεται η σωστή και σταθερή λειτουργία του λέβητα.



4.8 Διαδικασία εκκένωσης της εγκατάστασης

Εκκένωση της εγκατάστασης θέρμανσης.

Συνιστάται να αποφεύγεται η τακτική εκκένωση της εγκατάστασης θέρμανσης καθώς η αντικατάσταση του νερού προκαλεί αύξηση των αλάτων στο εσωτερικό του λέβητα και των θερμαντικών σωμάτων. Εάν κατά τη χειμερινή περίοδο η θερμική εγκατάσταση δεν χρησιμοποιείται και υπάρχει κίνδυνος παγετού, είναι αναγκαία η προσθήκη αντιπηκτικών υγρών στο νερό της εγκατάστασης.

Για την εκκένωση της εγκατάστασης θέρμανσης ενεργήστε ως εξής:

1. σβήστε το λέβητα
2. συνδέστε ένα σωληνάκι στην βάνα εκκένωσης που βρίσκεται στο κάτω μέρος του λέβητα. Ξεσφίξτε την βίδα μέχρι να βγει νερό από το σωληνάκι αποφεύγοντας να την ξεβιδώσετε τελείως.
3. αδειάστε την εγκατάσταση από τα πιο χαμηλά σημεία (όπου προβλέπονται).

Εκκένωση εγκατάστασης νερού χρήσης

Κάθε φορά που υπάρχει κίνδυνος παγετού πρέπει να αδειάζετε την εγκατάσταση νερού χρήσης με τον ακόλουθο τρόπο:

- κλείστε τον κρουνό του δικτύου ύδρευσης
- ανοίξτε όλες τις βρύσες του νερού
- αδειάστε την εγκατάσταση από τα πιο χαμηλά σημεία (όπου προβλέπονται)

5. ΣΥΝΤΗΡΗΣΗ

Η συντήρηση είναι υποχρεωτική βάσει της ισχύουσας νομοθεσίας, απαραίτητη δε για την ασφάλεια, την καλή λειτουργία και την διάρκεια ζωής του λέβητα.

Πραγματοποιείται κάθε 12 μήνες σε προληπτική βάση. Κάθε 24 μήνες είναι υποχρεωτικό να πραγματοποιείται ανάλυση καύσης για τον έλεγχο της απόδοσης και των εκπομπών ρύπων του λέβητα.

Οι εργασίες αυτές πρέπει να καταγράφονται στο βιβλίο του λέβητα. Προγραμματίστε με το εξουσιοδοτημένο Σέρβις την ετήσια συντήρηση του λέβητα.

Η προσεγμένη συντήρηση έχει ως συνέπεια τον περιορισμό της δαπάνης για τη διαχείριση της εγκατάστασης

Πριν την έναρξη της διαδικασίας συντήρησης:

- αποσυνδέστε την ηλεκτρική τροφοδοσία θέτοντας σε θέση OFF τον εξωτερικό διακόπτη του λέβητα;
- κλείστε τα ρουμπινέτα αερίου, θέρμανσης και ζεστού νερού χρήσης.
- στο τέλος ενεργοποιήστε τις αρχικές ρυθμίσεις.

ΠΡΟΣΟΧΗ



Αδειάστε τα εξαρτήματα που μπορεί να περιέχουν ζεστό νερό από τις κατάλληλες οπές πριν ξεκινήσετε τις εργασίες συντήρησης.

Πραγματοποιήστε τον καθαρισμό αλάτων των εξαρτημάτων σύμφωνα με ότι αναφέρεται στον πίνακα ασφαλείας του προϊόντος, εξαερίστε τον χώρο, φορώντας ενδύματα προφύλαξης, αποφεύγοντας μείγματα με διάφορες χημικές ουσίες και προστατεύοντας την συσκευή και τα παρακείμενα αντικείμενα.

Ξανακλείστε ερμητικά τις οπές που χρησιμοποιήθηκαν για την μέτρηση και ρύθμιση της πίεσης αερίου.

εξασφαλίστε ότι τα μπέκ και ο καυστήρας είναι συμβατά με το αέριο τροφοδοσίας..

Σε περίπτωση ύπαρξης οσμής ή εμφάνισης καπνού από την συσκευή αποσυνδέστε την ηλεκτρική τροφοδοσία
Σε περίπτωση οσμής αερίου κλείστε το ρουμπινέτο του αερίου , ανοίξτε τα παράθυρα και καλέστε την τεχνική υποστήριξη.

6. Τεχνικά Χαρακτηριστικά

		23 MFFI	27 MFFI
Πιστοποίηση CE		0694BM3512	0694BM3512
Θερμική παροχή μέγ./ελάχ	Kw	25.6 / 11.0	29.3/11.0
Θερμική παροχή μέγ./ελάχ.	Kw	23.8 / 9.6	27.0/9.3
Απόδοση στην ονομαστική θερμική παροχή	%	93.1	92
Απόδοση στο 30% της ονομαστικής θερμικής παροχής	%	91	88.8
92/42/EEC		☆☆☆	☆☆
Απώλεια θερμότητας στο περίβλημα (Δ=50°C)	%	0.5	1.3
Απώλειες στην καπνοδόχο με τον καυστήρα σε λειτουργία	%	6.5	6.7
Απώλειες στην καπνοδόχο με τον καυστήρα σβηστό	%	0.4	0.4
Μέγιστη παροχή καυσαερίων (Φυσικό αέριο)	Kg/h	51	57.7
Διαθέσιμο μανομετρικό ύψος απαγωγής	mbar	0.96	1.41
Κατανάλωση στην ονομαστική ισχύ (G20)	m3/h	2.72	3.10
(15°C, 1013 mbar) (G30-G31)	Kg/h	2.02 / 2.00	2.31/2.27
Θερμοκρασία καυσαερίων στην ονομαστική ισχύ με Φ.Α	°C	125	148.5
Περιεχόμενο CO2	%	7.0	7.1
Ελάχιστη θερμοκρασία περιβάλλοντος	°C	+5	+5
Πτώσεις πίεσης στην πλευρά νερού (μέγ.) (ΔΤ=20°C)	mbar	200	200
Διαθέσιμο μανομετρικό ύψος για την εγκατάσταση	bar	0.25	0.25
Θερμοκρασία θέρμανσης μέγ./ελάχ.	°C	82/42	82/42
Θερμοκρασία νερού χρήσης μέγ./ελάχ.	°C	56/36	56/36
Ποσότητα ζεστού νερού ΔΤ =25°C	l/min	13.6	15.9
Ποσότητα ζεστού νερού ΔΤ =35°C	l/min	9.7	11.0
Ελάχιστη παροχή ζεστού νερού	l/min	2.5	2.5
Πίεση νερού χρήσης μέγ./ελάχ	bar	6/0.2	6/0.2
Χωρητικότητα δοχείου διαστολής	l	6	6
Πίεση προφόρτισης	bar	1	1
Μέγιστο περιεχόμενο νερού της εγκατάστασης	l	130	130
Μέγιστη πίεση θέρμανσης	bar	3	3
Ονομαστική πίεση φυσικού αερίου (G20)	mbar	20	20
Υγραέριο (G30-G31)	mbar	30-37	30-37
Τάση/Συχνότητα τροφοδοσίας	V/Hz	230 / 50	230 / 50
Συνολική απορροφούμενη ηλεκτρική ισχύς	W	135	155
Βαθμός προστασίας ηλεκτρικής εγκατάστασης	IP	X4D	X4D



UCR

Merloni Termosanitari S.p.A.

42/44 Shovkovychna Str.,

Kyiv 01004, Ukraine

fax (044)-490-6512

e-mail: mtskiev@ln.ua

RU

ООО Мерлони Термосанитари Русь

Россия, 127015, Москва

ул. Б.Нооводмитровская, 14, стр. 1, офис 626

Тел: +7 095 783-0440 \ 41

Факс: +7 095 783-0442

www.mtsgroup.ru

Merloni TermoSanitari SpA

Viale A. Merloni, 45

60044 Fabriano (AN)

Tel. 0732.6011

Fax 0732.602331

<http://www.mts.it>