

**RUS** **Электрический водонагреватель**

Поздравляем Вас с приобретением электрического водонагревателя компании “Merloni Термосанитари.” Данный аппарат является высоконадежным продуктом, соответствующим европейским стандартам качества. Он прост в обращении, имеет высокие потребительские свойства и будет служить Вам долго. Надеемся, что Вы останетесь довольны его работой. Мы просим Вас внимательно прочитать данную инструкцию для обеспечения корректной установки и эксплуатации водонагревателя.

## 1. ОБЩИЕ СВЕДЕНИЯ

### 1.1. Комплект поставки и назначение

- 1.1.1. Водонагреватель
- 1.1.2. Предохранительный клапан
- 1.1.3. Кронштейн
- 1.1.4. Инструкция по установке и эксплуатации
- 1.1.5. Гарантийный талон
- 1.1.6. Заводская упаковка

Аппарат предназначен для нагрева объема воды до заданной температуры и дальнейшего поддержания температуры в автоматическом режиме.

Время нагрева воды зависит от мощности нагревательного элемента и от объема водонагревателя.

Пример. Время нагрева водонагревателя емкостью 15 литров с нагревательным элементом (ТЭНом) на 1.2кВт с 15°С до 60°С составляет примерно 45 мин.

### 1.2. Принцип работы и основные элементы

Основными элементами водонагревателя являются:

- 1) Внутренний бак - выполнен из стали и защищен от коррозионного воздействия воды эмалевым покрытием.
- 2) Теплоизоляция - выполнена из пенополиуретана, обеспечивает минимальные потери тепла даже при отключенном водонагревателе.
- 3) ТЭН (рис.6 поз. R)
- 4) Регулятор (рис. 8 поз. 3) - задает желаемую температуру воды
- 5) Термостат - отслеживает заданную температуру с помощью управления включением-выключением ТЭНа
- 6) Предохранительный клапан (рис.1 поз. А) - устанавливается на входе в водонагреватель и выполняет функции предотвращения возврата воды в магистраль водоснабжения и защиты внутреннего бака от давления свыше 8 бар (атм.)
- 7) Магнийевый анод (рис.6 поз. N) - дополнительная защита внутреннего бака от коррозии.

### 1.3. Характеристики

#### Модель

Объем	l:	10	15	30
Сила тока	A:	основные характеристики смотри на идентификационной тааличке		
Напряжение	V	основные характеристики смотри на идентификационной тааличке		
Потребляемая мощность	W:	основные характеристики смотри на идентификационной тааличке		
Максимальное давление	bar	основные характеристики смотри на идентификационной тааличке		
Масса	kg:	6,6	7,4	12,8

## 2. УСТАНОВКА

Аппарат устанавливается силами покупателя.

Фирма «Merloni TermoSanitari» не несет ответственности за ущерб, нанесенный неверной установкой и пренебрежительным отношением к рекомендациям данного руководства, а именно:

- 1) Электрическое подсоединение должно выполняться в соответствии с правилами раздела «2.3. Электрическое подсоединение».
- 2) Предохранительный клапан, входящий в комплект поставки, нельзя заглушать или заменять.
- 3) Установку рекомендуется производить с помощью специалистов, имеющих необходимую квалификацию.

Для удобства установки непосредственно под раковиной модели 10 и 15 л, имеющие в обозначении буквы “UR”, “S”, имеют подвод труб сверху. Чтобы уменьшить потери тепла по длине труб, аппарат следует устанавливать как можно ближе к месту отбора горячей воды. Для облегчения ухода за аппаратом следует оставить место для свободного доступа к электрическим частям (примерно 0,5 м).

### 2.1. Крепление водонагревателя к стене

Прикрепите кронштейн, входящий в комплект поставки, к стене. Наденьте нагреватель на выступы кронштейна и, слегка надавив вниз, насадите на них.

### 2.2. Подсоединение к системе водоснабжения

Подсоединяемые к водонагревателю шланги и соединения должны выдерживать как рабочее давление, так и температуру не ниже 80°C.

#### 2.2.1. Стандартное подсоединение (рис. 1)

При стандартном подсоединении водонагреватель работает под давлением, определяемым давлением в магистрали.

Подсоединение входной трубы водонагревателя к системе водоснабжения осуществляется через предохранительный клапан (рис.1 поз.А), входящий в комплект поставки.

Для удобства обслуживания, при подсоединении к системе водоснабжения, рекомендуется между входной трубой водонагревателя и предохранительным клапаном добавить тройниковый отвод, к которому подсоединить кран для слива воды (рис.1 поз.В) из водонагревателя (во избежание случайных открываний лучше, если он будет открываться при помощи специального ключа).

Во избежание поломки при завинчивании предохранительного клапана не применяйте больших усилий.

Предохранительный клапан выполняет две функции:

- пропускает воду только в одном направлении (является обратным клапаном).
- при давлении выше 8 бар стравливает воду через отверстие сбоку. (откалиброван на 8 бар).

Появление водяных капель из отверстия предохранительного клапана во время нагрева воды является естественным процессом и связано с расширением воды в баке при нагревании. Отверстие клапана советуем подсоединить отводной гибкой трубкой к системе слива.

**Ни в коем случае нельзя закрывать отверстие клапана!**

Если давление воды в магистрали превышает 5-6 бар, следует после счетчика поставить редуктор давления.

#### 2.2.2. Подсоединение «с открытым выходом». (рис. 2)

При использовании электрического водонагревателя для одной точки потребления возможно применение схемы «с открытым выходом».

Для этого необходимо использовать соответствующие вентили и осуществить подсоединение согласно схеме на рис. 2. Установка предохранительного клапана не обязательна. Для предотвращения возврата воды в систему водоснабжения желательна установка обратного клапана.

Примечание. Данная схема применяется редко, так как при этом невозможно использовать стандартный смеситель.

#### 2.2.3. Подсоединение к открытому резервуару с водой (дачный вариант).

Вода поступает в водонагреватель самотеком из резервуара. Для этого тройник развода воды из резервуара на водонагреватель и прочие нужды должен быть выше верхней точки водонагревателя. При данном варианте подсоединения предохранительный клапан необязателен.

### 2.3. Электрическое подсоединение

Питающий трехжильный кабель должен соответствовать мощности водонагревателя, Например, медный кабель 3x1,5 мм<sup>2</sup>. Он должен быть проведен в отверстие, находящееся сзади аппарата (рис.3 поз.Ф), и соединен с клеммами термостата (рис. 5 поз.М). Заземление обязательно. Заземляющий провод подсоединяется к клемме с символом  $\perp$  (рис. 5).

Для отключения нагревателя от сети следует использовать двухполюсный выключатель (желательно автомат) с расстоянием между разомкнутыми контактами не менее 3 мм.

(Питающий кабель и двухполюсный выключатель не входят в комплект поставки).

**Удостоверьтесь в том, что напряжение в сети соответствует значению, указанному на фирменной табличке нагревателя (шильдике).**

### 3. ВКЛЮЧЕНИЕ И РАБОТА

#### 3.1. Ввод в действие

Убедитесь, что фланец (рис. 4 поз. G) отцентрован. Если он немного сдвинут, откорректируйте его положение, ослабив и закрутив гайку (рис. 5 поз. Z).

Непосредственно перед включением заполните водонагреватель, открыв вентиль магистрали холодного водоснабжения и кран горячей воды для вытеснения воздуха. После заполнения водонагревателя закройте кран горячей воды, осмотрите аппарат и убедитесь, что он не протекает. Включите водонагреватель. Для моделей емкостью от 10 до 30 литров необходимо включить выключатель (рис. 7 поз. F) непосредственно самого аппарата. В процессе работы трубка подвода холодной воды может нагреваться.

Перед каждым последующим включением убедитесь, что водонагреватель заполнен водой, открыв кран горячей воды и убедившись, что вода течет.

#### 3.2. Регулировка температуры

Для термостата, максимальная уставка по температуре лежит в пределах от 68 до 75 °С.

Температуру можно настроить, вращая регулятор (рис. 7 поз. M), соединенный с термостатом.

Рекомендуем установить регулятор в положение "E". В этом случае аппарат работает в экономичном режиме, значительно снижается скорость образования накипи.

#### 3.3. Отключение на зиму

Если аппарат не будет использоваться в течение зимнего периода (например, на даче), то во избежание замерзания воды в водонагревателе следует слить всю воду из аппарата. Для этого отключить аппарат от сети, перекрыть кран в магистрали холодного водоснабжения, открыть кран на выходной трубе аппарата и слить воду из входной трубки (отвинтив предохранительный клапан или открыв кран тройникового отвода).

### 4. ТЕХНИЧЕСКОЕ ОБСЛУЖИВАНИЕ И ТЕКУЩИЙ РЕМОНТ

Текущий ремонт и техническое обслуживание рекомендуется выполнять специалистам, имеющим необходимую квалификацию.

#### 4.1. Замена отдельных частей

Перед проведением любой операции по ремонту или обслуживанию отключите прибор от электрической сети!

Чтобы иметь доступ к термостату (рис. 5), следует отвинтить и снять переднюю крышку водонагревателя (рис. 8 поз. 2).

Термостат снимается после откручивания двух фиксирующих винтов (без слива воды из бака).

Чтобы заменить неисправную лампочку-индикатор, следует снять термостат, открутив два фиксирующих винта, отсоединить клеммы (рис. 5 поз. M) и вывинтить лампочку из гнезда.

Перед проведением работ с нагревательным элементом необходимо опорожнить аппарат. Для этого перекрыть кран в магистрали холодного водоснабжения, открыть кран на выходной трубе аппарата и слить воду из входной трубки (отвинтив предохранительный клапан или открыв кран тройникового отвода).

Снимите переднюю пластиковую крышку.

Отсоедините клеммы питания (рис. 5 поз. M) и клемму заземления, отверните гайку (рис. 5 поз. Z).

Снимите фланцевый держатель (рис. 5 поз. S), затем, удерживая плоскогубцами болт, нажмите на фланец по направлению внутрь.

Теперь фланец можно вытащить, повернув его на 90°.

Нагревательный элемент (рис. 6 поз. R) соединен с фланцем.

Устанавливая все на место, убедитесь, что фланцевая прокладка, термостат и нагревательный элемент установлены верно.

При демонтаже фланца желательно заменять резиновую прокладку на новую.

#### 4.2. Регулярное обслуживание

Чтобы обеспечить долгую службу нагревателя, рекомендуется удалять накипь с нагревательного элемента примерно раз в 2 года (сроки зависят от жесткости воды).

Накипь можно осторожно соскребать с демонтированного нагревательного элемента, чтобы не повредить его защитную поверхность, либо обрабатывать нагревательный элемент веществами, предназначенными для удаления накипи.

При агрессивных свойствах воды магниевый анод изнашивается за 1-2 года.

**Необходимо ЕЖЕГОДНО проверять состояние магниевого анода (рис.6 поз.N). При сильном изнашивании магниевый анод необходимо заменить! Гарантия на бак при изношенном магниевом аноде (остаточная длина менее 5 см) недействительна.**

Для замены магниевого анода следует вынуть фланец нагревательного элемента, отвинтить старый магниевый анод и прикрутить новый.

Выполнение правил регулярного обслуживания позволит Вам обеспечить долгий срок службы водонагревателя.

#### **4.3. При срабатывании двухполюсного защитного устройства**

В случае перегрева воды термический предохранитель (в соответствии с нормами С.Е.І.) разрывает электрическую цепь со стороны обоих подводов к нагревательному элементу. В этом случае следует определить причину перегрева и произвести ручной перезапуск термостата, нажав кнопку перезапуска, расположенную на термостате (или, в случае неисправности, заменить термостат).

#### **4.4. Полезные советы**

**4.4.1.** Прежде, чем вызывать мастера по первому подозрению в неисправности, проверьте сначала, не является ли причиной отказа в работе отсутствие света или воды.

**4.4.2.** Если из кранов не течет горячая вода, проверьте сначала, отвечает ли подсоединение к водоснабжению и электрической сети требованиям, изложенным в соответствующих разделах данного руководства. Проверьте надежность контактов между клеммами и соответствующими зажимами термостата. Если всё в порядке, значит могло сработать двухполюсное защитное устройство (см. предыдущий раздел).

**4.4.3.** Перед тем, как производить любые действия по уходу, ремонту или очистке, **отключите нагреватель от электросети и водоснабжения.**

**4.4.4.** Если не включается лампочка-индикатор, а аппарат нагревает воду, проверьте исправность лампочки (пункт 4.1.1.).

**4.4.5.** Если предохранительный клапан снабжен ручкой для слива воды из водонагревателя, то рекомендуем во избежание засорения хотя бы один раз в месяц промывать предохранительный клапан. Для этого надо поднять ручку несколько раз.

**4.4.6.** Не рекомендуется снимать накипь с внутренней поверхности бака, т.к. слой накипи является надежной защитой бака от коррозии.

**4.4.7.** При подсоединении к системе водоснабжения следует избегать прямого контакта двух разных металлов (например, при использовании медных труб). Для этой цели используются подсоединительные диэлектрические переходники, которые можно приобрести в авторизованных сервисных центрах.

### **5. ГАРАНТИЙНЫЕ ОБЯЗАТЕЛЬСТВА.**

#### **5.1. Гарантийный срок**

Гарантийный срок на внутренний стальной бак составляет не менее 2-х лет, зависит от модели и указан в гарантийном талоне.

Гарантийный срок на остальные элементы составляет 1 год.

#### **5.2. Основные условия осуществления гарантийного ремонта**

**5.2.1.** Гарантийный ремонт осуществляется при наличии гарантийного талона, правильно заполненного и заверенного печатью торгующей организации.

**5.2.2.** В период гарантийного срока осуществляются бесплатно: гарантийные работы по ремонту, включая выезд специалиста, и замена запчастей.

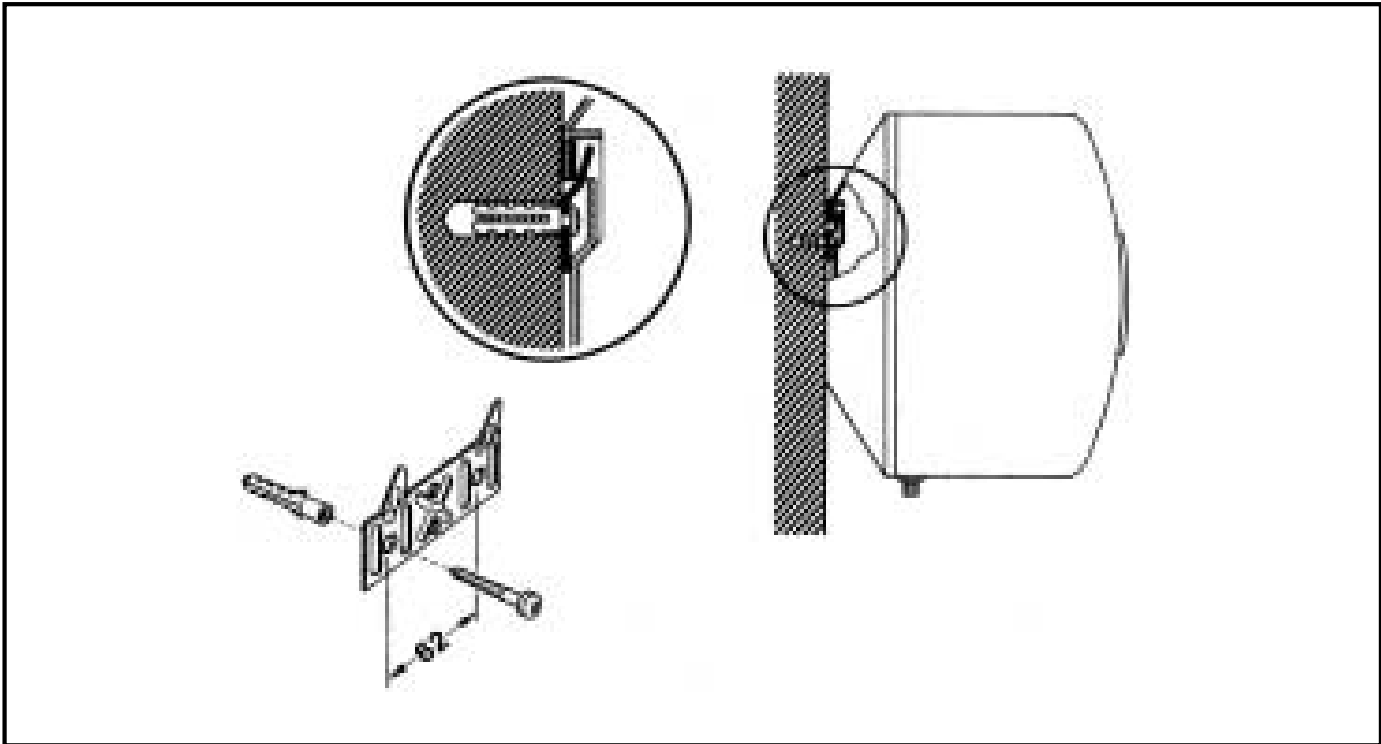
**5.2.3.** Более детально условия гарантии указаны в гарантийном талоне.

**5.2.4.** Адреса сервисных центров указаны в приложении к гарантийному талону.

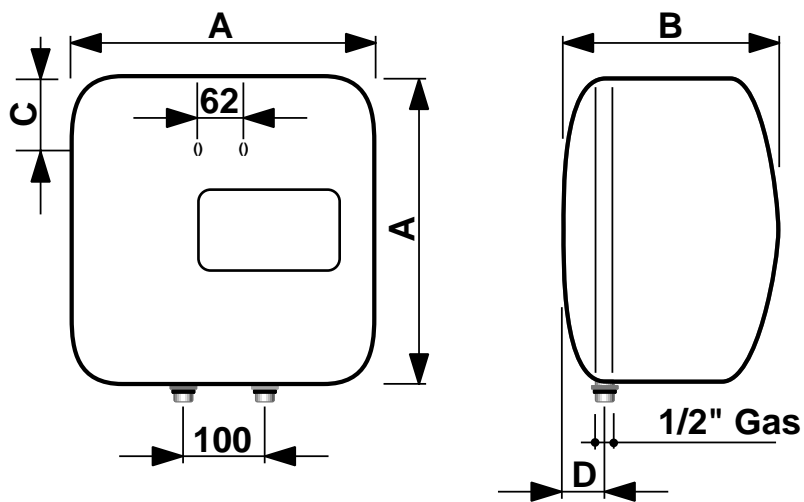
**5.2.5.** При отсутствии у торгующей организации гарантийных талонов или нарушении сервисным центром условий гарантии, просим обращаться в Представительства компании “Мерлони Термосанитари”:

в Москве факс. (095) 745 55 21, e-mail: sat.mtsmoscow@chaika-plaza.ru

в Киеве факс. (044) 291 59 32, e-mail: mtskiev@carrier.kiev.ua

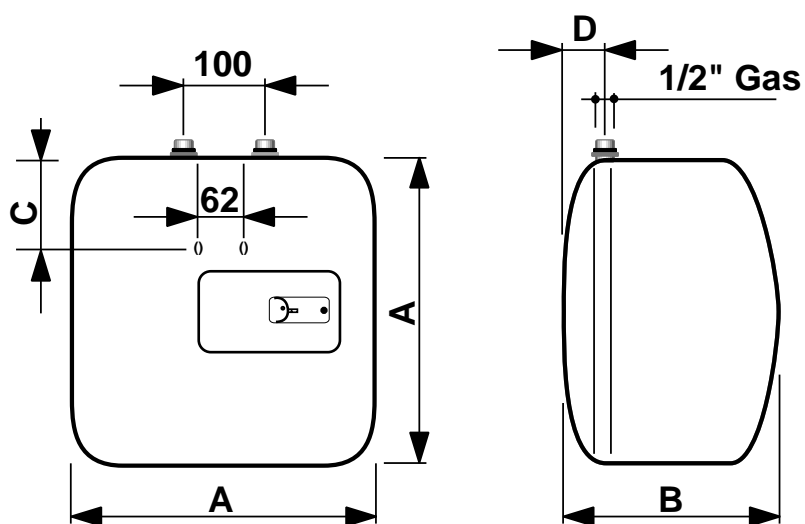


## Схема установки



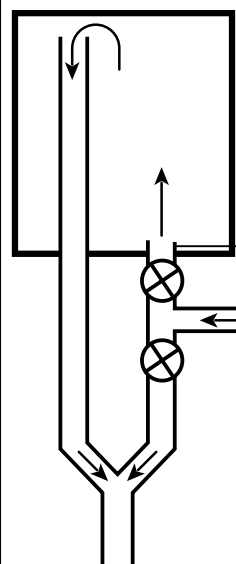
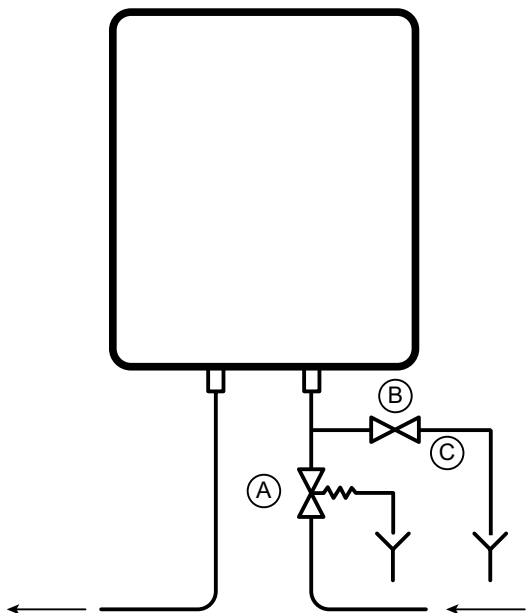
MOD.	10	15	30
A	360	360	445
B	254	300	360
C	144	144	165
D	92	78	115

Над раковиной



MOD.	10	15
B	254	300
D	92	78

Под раковиной

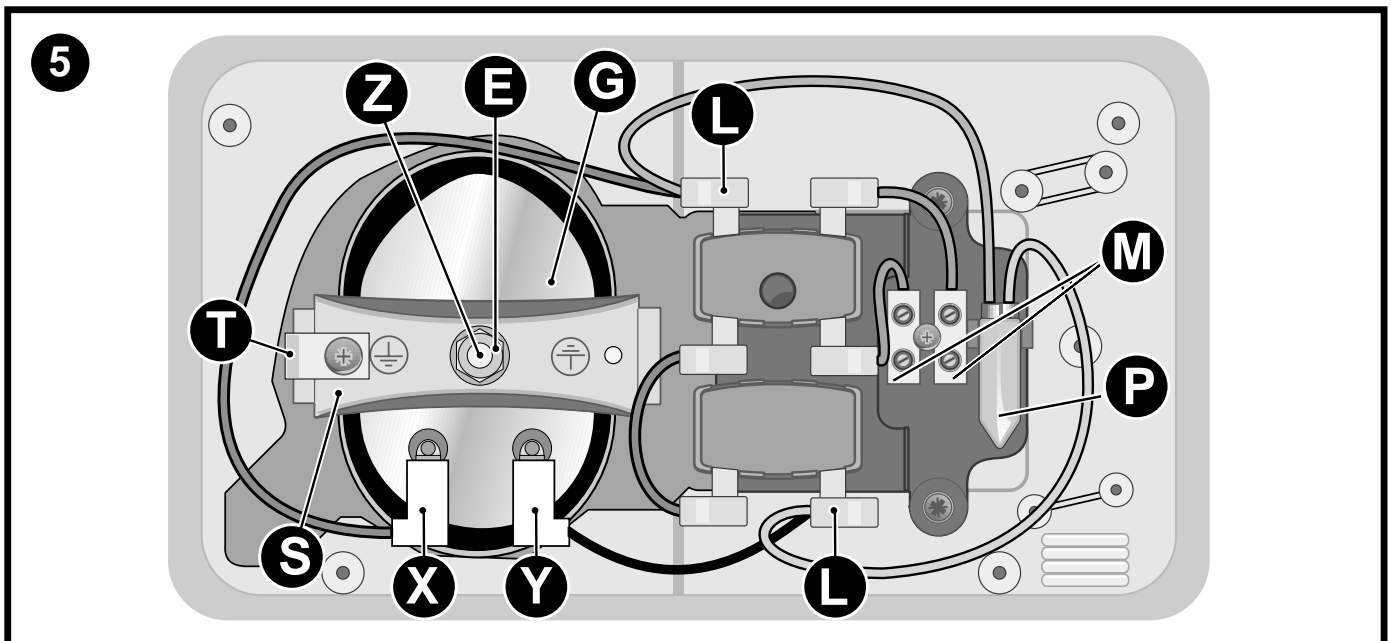
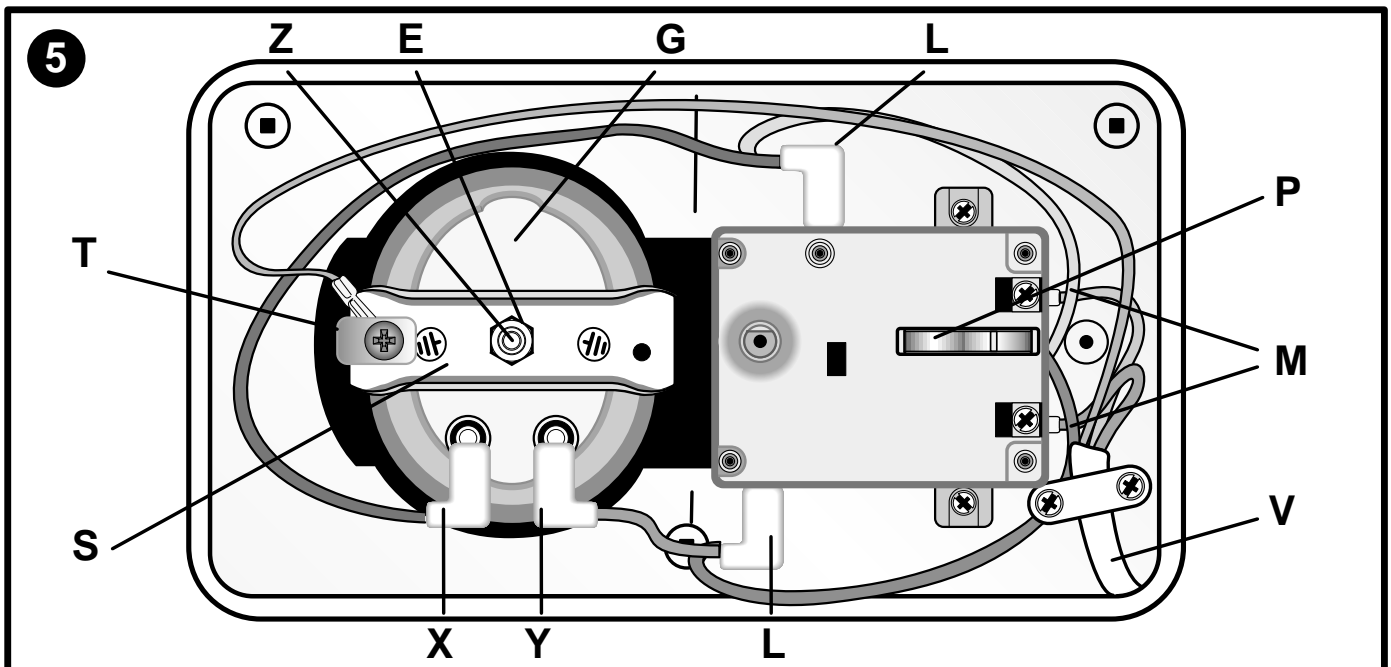
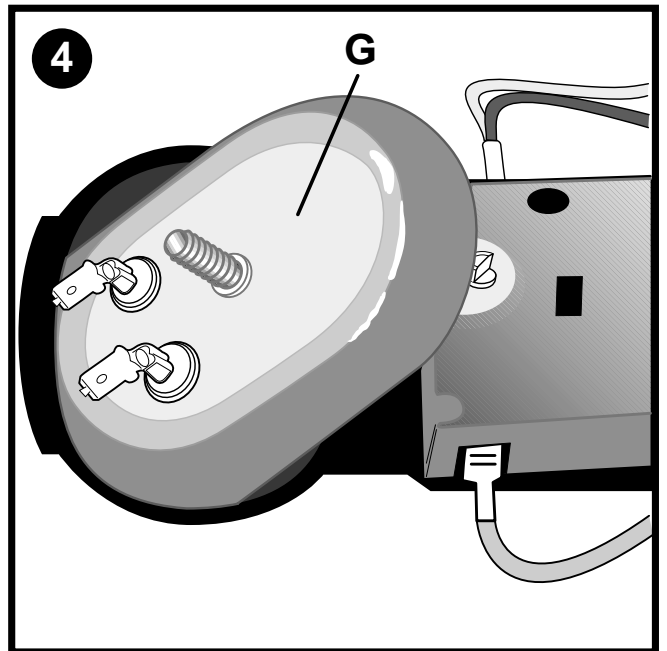
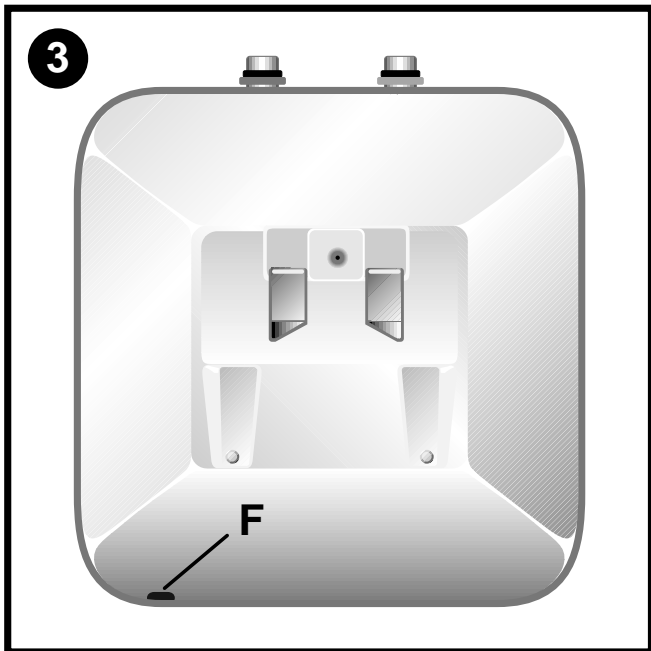


Выходная труба

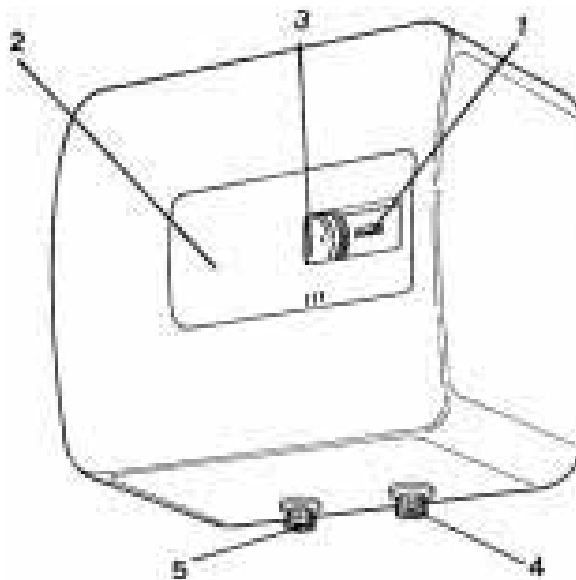
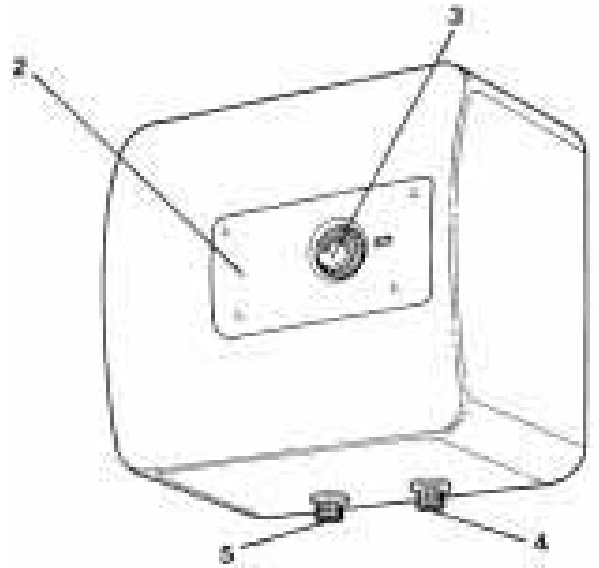
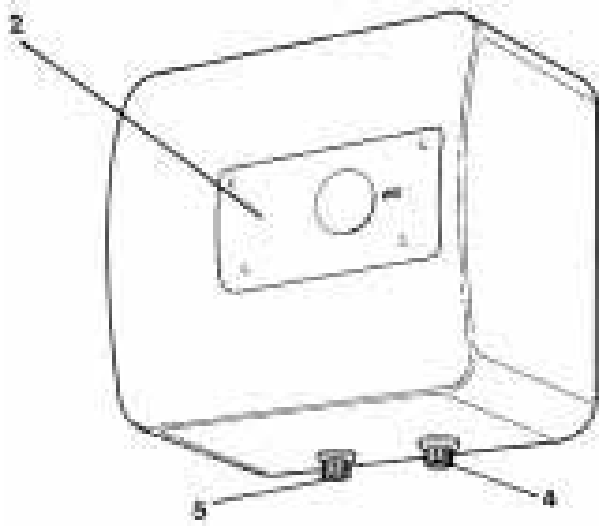
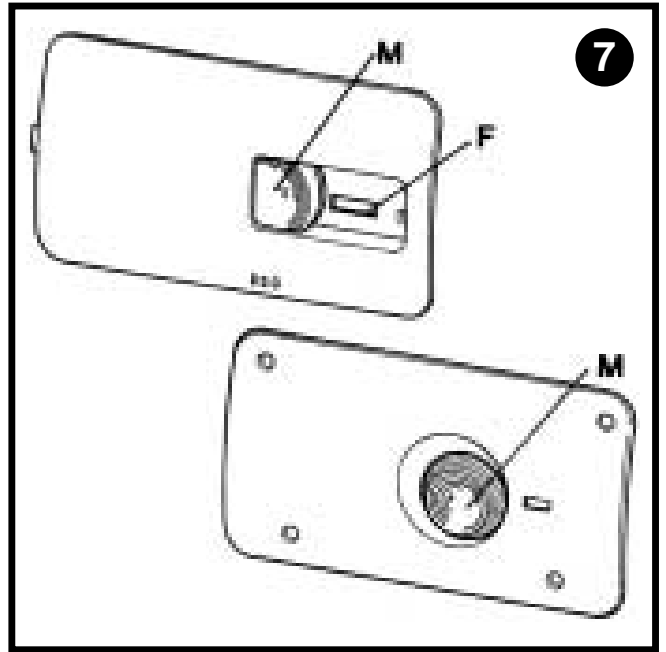
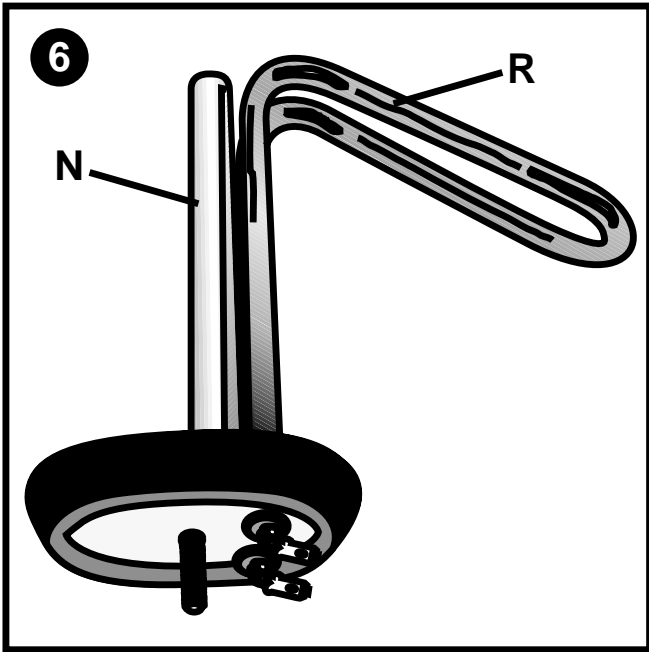
Входная труба

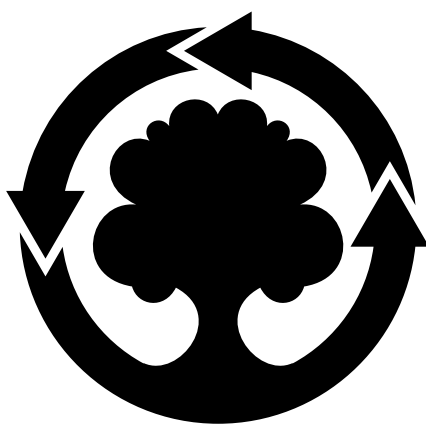
Кран горячей воды

Кран холодной воды









**MTS MAKES USE OF  
RECYCLED PAPER**

8329.1.60.112.0.17

---

**Merloni TermoSanitari SpA**

Viale Aristide Merloni, 45

60044 Fabriano (AN)

Tel. 0732.6011

Telefax. 0732.602331

Telex 560160

<http://www.mtsgroup.com>

**MTS**  
GROUP