

EUREKA



- ES** Manual de instrucciones
- PT** Manual de instruncões
- IT** Manuale di istruzioni
- GB** Instructions' manual
- FR** Manuel d'instructions
- DE** Bedienungsanleitung
- NL** Gebruiksaanwijzing
- RU** ИНСТРУКЦИИ ПО УСТАНОВКЕ И ЭКСПЛУАТАЦИИ
- HU** Kezelési, karbantartási és használati utasítás
- CZ** Návod k použití

- ES** ATENCION! Lean estas instrucciones antes de realizar la conexión eléctrica
- PT** ATENÇÃO! Leia estas instruções antes da instalação elétrica
- IT** ATTENZIONE! Leggete queste istruzioni prima del collegamento elettrico
- GB** WARNING! Read these instructions before carrying out the electrical wiring
- FR** ATTENTION! Lire attentivement ces instructions avant d'effectuer le branchement électrique
- DE** VORSICHT! Lesen sie bitte erst die gebrauchsanleitung bevor sie das gerät an dasstromnetz anschliessen
- NL** OPGELET! Lees deze aanwijzingen vóór de elektrische aansluiting
- RU** ВНИМАНИЕ! ПРОЧИТАЙТЕ ЭТИ ИНСТРУКЦИИ ПЕРЕД ЭЛЕКТРИЧЕСКИМ ПОДСОЕДИНЕНИЕМ
- HU** FIGYELEM! Olvassák el ezeket az utasításokat az elektromos bekötés előtt!
- CZ** UPOZORNĚNÍ! Přečtěte si tento návod před zapojením elektrického proudu

Distinguido cliente,

Deseamos ante todo agradecerle por su preferencia y darle la bienvenida entre los que, al comprar Eureka, han demostrado apreciar sus características técnicas innovadoras y su línea agradable y original. En las páginas siguientes usted hallará las indicaciones sobre la instalación de Eureka y su mantenimiento. Queremos además, darle algunas sugerencias sobre la utilización de este producto, para poder aprovechar al máximo sus prestaciones y su seguridad.

Creemos que usted ya ha tenido la oportunidad de apreciar el diseño innovador de este aparato. Al mismo tiempo deseamos recordarle que aparte de la estética, Eureka esconde características técnicas estudiadas para favorecer su confort y seguridad.

Eureka le ofrece:

- 1 - Máxima seguridad, gracias a la total impermeabilidad a las proyecciones de agua (IP 25D).
- 2 - Máxima comodidad de uso, gracias al monomando con discos de cerámica.
- 3 - Ecología, gracias al hecho de que el producto y su embalaje pueden ser reciclados.
- 4 - Máxima fiabilidad y duración, gracias a la caldera de material plástico especial y a la buena calidad de los materiales utilizados.

Le rogamos les atentamente las condiciones de garantía.

DESCRIPCIÓN DE EUREKA (Fig. 1)

- 1) Indicador luminoso
- 2) Interruptor bipolar
- 3) Tubo de entrada del agua
- 4) Tubo de salida del agua
- 5) Cazoleta
- 6) Palanca del monomando
- 7) Soporte pared
- 8) Anclaje de fijación
- 9) Flexible + ducha teléfono
- 10) Soporte ducha teléfono
- 11) Cable de alimentación
- 12) Caño
- 13) Válvula de seguridad
- 14) Mariposa antirretroceso (sólo cuando se suministra con el equipo)

Características técnicas

Capacidad	l	13	13	13	13	13
Tensión	V	127	127	230	230	230
Potencia	W	610	1000	1200	1500	2000
Presión del agua	bar	0	0	0	0	0

Advertencias generales

La instalación es pr cuenta del usuario. El fabricante no responde de los daños causados por una instalación errónea y no seguir las instrucciones contenidas en este folleto, en particular:

- 1) La conexión eléctrica e hidráulica debe ser conforme a lo especificado en las páginas siguientes
- 2) Deben ser utilizados solamente recambios originales.

Dónde instalar Eureka

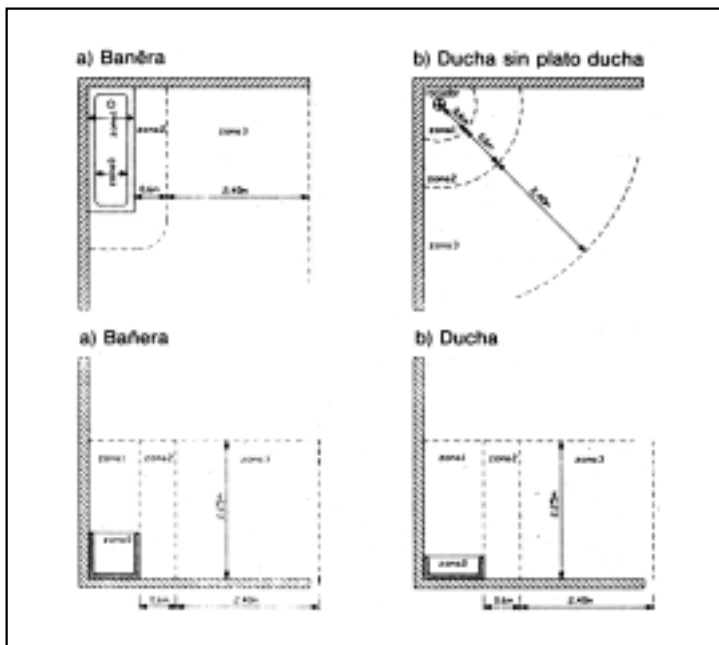
Eureka puede ser instalado dentro de casa o al aire libre. Las normas nacionales prevén limitaciones en la instalación doméstica.

A continuación, sintetizamos la normativa en vigor en España.

NORMA CEI 64-8

Grados de protección necesarios contra la penetración de líquidos.

- Los componentes de la instalación eléctrica deben tener por lo menos los siguientes grados de protección (ver esquema):



- en las zonas 1 y 2: IP 24D en las zonas 1, 2, y 3 de los cuartos de baño en los cuales la limpieza se efectúa con proyecciones de agua, por ejemplo. baños públicos: IP 25D
- en las zonas 3: IP X1

Eureka tiene un grado de protección contra la penetración de líquidos IP 25 D, por lo tanto puede ser instalado tranquilamente, siempre que:

- a) no se instale dentro de la bañera o de una cabina para ducha fabricada de antemano
- b) se conecte por medio del cable a una toma protegida mediante un interruptor diferencial, colocada a más de 1,2 m de la vertical de la ducha.

Cómo instalar Eureka

1 - FIJACIÓN A LA PARED (Fig. 2)

- a) fijar el soporte pared (7) a la pared, por medio de tornillos. Importante: el soporte pared debe estar instalado exactamente como en la fig. 2.
- b) Introducir el anclaje ubicado en la parte trasera de la caldera (8) en la guía del soporte pared (7).
- c) Llevar la caldera hacia abajo hasta que haga tope.

2 - CONEXIÓN HIDRÁULICA (Fig. 3)

Advertencia: Para garantizar la máxima seguridad, el aparato ha sido diseñado para trabajar con salida libre. Este objetivo nos ha obligado a diseñar grifo y flexibles de ducha especiales.

Evite para su seguridad, conectar al tubo de salida grifos y duchas diferentes de los recomendados por el fabricante. Sobre el tubo de salida, que tiene la función de salida libre, tiene que ser conectada la válvula de seguridad (13) (a izquierdas) y no tiene que ser conectado ningún tipo de grifo.

Caso que la presión de la red exceda de 3 ar, es necesario aplicar un reductor de presión.

- a) Eliminar eventuales impurezas de las cañerías, haciendo correr el agua.
- b) Cerrar el grifo general de la instalación.
- c) Conectar el tubo de alimentación hidráulica al tubo de entrada (3) mediante un conducto flexible (no suministrado).
- d) Conectar el flexible + rociador (9) o el caño (12) al tubo de salida del agua (4).
- e) Fijar el soporte del rociador (10), en los modelos que lo comprenden a la pared en la posición deseada.
- f) Abrir el grifo general de la instalación doméstica.
- g) Colocar la palanca del monomando (6 Fig. 1) en agua caliente.
- h) Esperar.
- i) Controlar que salga agua de la ducha.

3 - CONEXION ELECTRICA (Fig. 1)

- a) Controlar que la tensión de la red sea conforme al valor indicado en la placa de aparato.
- b) Conectar el aparato a la red eléctrica por medio del cable de alimentación (11).

Cómo se utiliza EUREKA (Fig. 1)

1 - Encendido del calentador de agua y calentamiento del agua

- a) Presionar el interruptor bipolar (2).
 - b) Verificar que el interruptor (2) quede presionado y su luz encendida.
 - c) Verificar si el indicador luminoso (1) está encendido. En encendido del indicador luminoso (1) indica que la resistencia está calentando el agua.
 - d) Al alcanzar la temperatura de ejercicio fijada de antemano (es decir, cuando toda el agua contenida se habrá calentado), el termostado desconectará automáticamente la resistencia y el indicador luminoso (1) se apagará y el interruptor (2) quedará encendido.
 - e) Para desconectar el aparato, presionar el interruptor (2), apagándose la luz.
- Advertencia: para su seguridad . Eureka ha sido diseñada con salida libre. Este detalle provoca un goteo de la ducha durante la fase de calentamiento.

2 - Utilización de la ducha (Fig. 1)

- a) A pesar de que Eureka satisface las normas más rigurosas de seguridad, aconsejamos desconectar el calentador presionando el interruptor bipolar (2), apagando su luz, antes de utilizar la ducha.
- b) Colocar la palanca del monomando (6) en la posición deseada.
- c) Alzar la palanca del monomando (6).

ADVERTENCIA: Puede darse una sensible dilatación de la caldera durante la fase de utilización de agua, es un hecho normal. Depende de la elasticidad de los materiales utilizados.

EL MANTENIMIENTO (Fig. 1-3)

Advertencia: Antes de efectuar cualquier intervención de mantención:

- a) desconectar el aparato de la red eléctrica desenchufándolo
- b) desconectar el calentador de la red hidráulica

Para acceder a las partes eléctricas (resistencia, termostato e indicador luminoso)
- Véase Fig. 4.

- a) levantar la tapa del monomando (A)
- b) desatornillar el tornillo (B)
- c) extraer el monomando (C)
- d) quitar el florón (D)

- e) quitar la junta (E)
- f) desenroscar la válvula de seguridad (13)
- g) quitar la cazoleta (G) después de haber desenroscado las tuercas (F).

Sustitución del cable de alimentación:

- Desconectar los terminales de la fase y el de tierra.
 - Extraer el cable del agujero situado en la parte posterior de la cazoleta.
- En la fase de montaje seguir las operaciones de manera inversa, prestando atención a no invertir las fases con el tierra (cable amarillo-verde).
El cable con clavija es del tipo M y para sustituirlo se debe utilizar sólo y exclusivamente recambios originales.

Para intervenir en la resistencia eléctrica montada sobre la pletina - Véase Fig. 4.

- a) desconectar los terminales N/O
- b) desconectar el fastón de tierra P
- c) desatornillar la tuerca H para poder desmontar el grupo pletina L.

Advertencia: al montar nuevamente, cuidar que las posiciones de los componentes sean como las originales indicadas en la fig. 4.

Para obtener un buen rendimiento sería oportuno desincrustar la resistencia S Fig. 3 cada dos años aproximadamente. La operación puede efectuarse desmenuzando la capa calcárea cuidando de no dañar la coraza de la resistencia.

Procedere además con la limpieza del rociador de la ducha (9 Fig. 3) o del caño (12 fig. 1) todas las veces que se note la presencia de incrustaciones calcáreas que obstruyen la salida del agua para evitar sobrepresiones dentro de la caldera.

Reactivación seguridad bipolar: (Fig. 5)

En caso de calentamiento anómalo, un interruptor térmico de seguridad, conforme a la norma CEI-EN, interrumpe el circuito eléctrico sobre las dos fases de alimentación de la resistencia.

Para poder reactivar el funcionamiento del calentador operare como sigue:
Pulsa el interruptor (2), desconectar el cable de alimentación (11) de la toma de corriente y dejar enfriar el calentador.

Una vez frío, sacar el tornillo (15) y la tapa (14), coger un destornillador de estrella y efectuar una presión sobre el punto (16) del termostato hasta sentir un "clik".

Cerrar la tapa (14) con el tornillo (15), conectar el aparato a la red con el cable (11), pulsar el interruptor (2) y observar el encendido de la luz (1) (Fig. 1).

REGULACION DE LA TEMPERATURA DE FUNCIONAMIENTO

El termostato está regulado en la posición máxima. Si desea disminuir la temperatura, girar delicadamente en sentido horario, el tornillo R Fig. 4 del termostato. En el termostato están indicadas con signo + y - las referencias de la regulación.

PROBLEMAS E INCONVENIENTES

- No sale agua caliente de la ducha

- controlar que la conexión hidráulica esté según lo especificado en el párrafo relativo
- controlar que la conexión eléctrica haya sido efectuada conforme las instrucciones
- controlar que la formación de incrustaciones no obstruya el rociador de la ducha o el caño
- llamar a la Asistencia Técnica

- La resistencia no calienta

- controlar que la conexión eléctrica haya sido efectuada conforme las instrucciones
- controlar que no dependa de problemas en la red eléctrica
- llamar a la Asistencia Técnica.

- La ducha gotea durante el calentamiento

No se trata de un defecto, el goteo depende del hecho que el aparato no es a presión. No intentar obturar el rociador, ni actuar en el monomando.

- El indicador luminoso o el pulsador no se encienden y el aparato suministra agua caliente.

La lámpara o el pulsador están fundidos, sustituirlos.

- La ducha sigue suministrando agua después del cierre del monomando.

a) El suministro de una pequeña cantidad de agua después del cierre del monomando se debe al reequilibrio de las presiones dentro del aparato.

b) Llamar al S.A.T., desconectar eléctricamente y cortar el suministro de agua al aparato.

Este aparato es conforme las normas siguientes:

- EMC 89/336/CEE relativa a la compatibilidad electromagnética.



Este producto es conforme a la Directiva EU 2002/96/EC.

El símbolo de la "papelera tachada" reproducido en el aparato indica que el producto, al final de su vida útil, debe ser tratado separadamente de los residuos domésticos, por lo que se ha de tirar en un centro de recogida selectiva de aparatos eléctricos y electrónicos o bien se ha de devolver al distribuidor en el momento de la compra de un nuevo aparato equivalente.

El usuario es responsable de la entrega del aparato, al final de su vida útil, a los centros de recogida establecidos. La correcta recogida selectiva del aparato, permitiendo el reciclaje del aparato al final de la vida útil del mismo, el tratamiento de éste y el desmantelamiento respetuoso con el medio ambiente, contribuye a evitar posibles efectos negativos sobre el medio ambiente y sobre la salud, y favorece el reciclaje de los materiales de los que está compuesto el producto.

Para informaciones más detalladas acerca de los sistemas de recogida disponibles, dirigirse a las instalaciones de recogida de los entes locales o a los distribuidores en los que se realizó la compra.

Prezado cliente,

Antes do mais, desejamos agradecer-lhe o facto da sua preferência e dar-lhe as boas-vindas ao grupo daqueles que, ao comprarem Eureka, demonstraram saber apreciar as suas inovadoras características técnicas e a sua linha agradável e original. Nas páginas seguintes encontrará Você indicações sobre a instalação do Eureka à parede e sobre a sua manutenção. Além disso, queremos também dar-lhe algumas sugestões sobre a utilização deste produto, a fim de se poder aproveitar ao máximo as suas prestações e a sua segurança.

Julgamos que Você já teve a oportunidade de poder apreciar o inovador desenho deste aparelho, o qual lhe transmite uma imagem decididamente transgressiva. Ao mesmo tempo, desejamos recordar-lhe que, sob a sua aparência estética, o Eureka esconde umas estudadas características técnicas, a fim de favorecerem o seu conforto e a sua segurança.

O Eureka oferece-lhe:

- 1 - Máxima segurança, graças à total impermeabilidade aos jactos de água (IP 25D).
- 2 - Máxima comodidade de uso, graças ao misturador com discos de cerâmica.
- 3 - Ecologia, graças ao facto de que o produto e a sua embalagem podem ser reciclados.
- 4 - Máxima fiabilidade e duração, graças à caldeira de material plástico especial e à boa qualidade dos materiais utilizados.

Pedimos-lhe o favor de ler atentamente as condições de garantia.

DESCRIÇÃO DO EUREKA (Fig. 1)

- | | |
|----------------------------|---|
| 1) Indicador luminoso | 9) Tubo flexível + duche |
| 2) Interruptor bipolar | 10) Suporte do duche |
| 3) Tubo de entrada da água | 11) Fio de alimentação |
| 4) Tubo de saída da água | 12) Torneira branca |
| 5) Casquete | 13) Válvula de segurança |
| 6) Alavanca do misturador | 14) Válvula de retenção (somente se for entregue) |
| 7) Estribo | |
| 8) Gancho de fixação | |

Características técnicas

Capacidade	l	13	13	13	13	13
Tensão	V	127	127	230	230	230
Potência	W	610	1000	1200	1500	2000
Pressão da água	bar	0	0	0	0	0

Advertências gerais

A instalação é efectuada por conta do utente. A fábrica não se torna responsável pelos danos causados por uma instalação errónea ou pela desobediência às instruções contidas neste folhete e, em particular, ao seguinte:

- 1) As ligações, tanto a eléctrica como a hidráulica, deem ser realizadas de acordo com aquilo que se especifica nas páginas seguintes.
- 2) Sómente se devem utilizar peças sobressalentes originais.

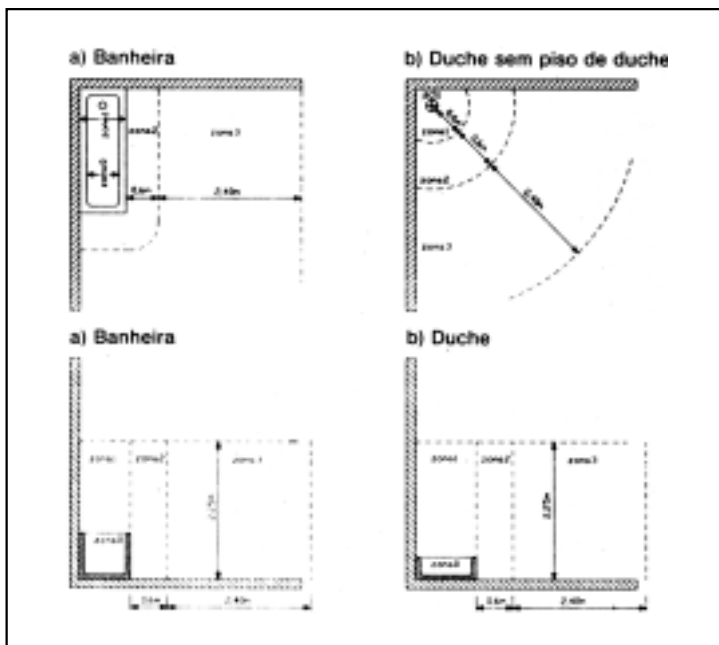
Onde instalar o Eureka

O Eureka pode ser instalado, tanto em casa como ao ar livre. As normas nacionais prevêm limitações para a instalação doméstica. A seguir, sintetizamos a normativa em vigor na Itália.

NORMA CEI 64-8

Graus de protecção necessários contra a penetração de líquidos:

- Os componentes da instalação eléctrica devem ter, no mínimo, os seguintes graus de protecção (ver o esquema):



- Nas zonas 1 e 2: IP 24D Nas zonas 1, 2 e 3 das casas de banho nas quais a limpeza é efectuada por meio de jactos de água, como por exemplo, nas casas de banho públicas: IP 25D
- Nas zonas 3: IP X1

O Eureka possui um grau de protecção contra a penetração o de líquidos IP 25 D, portanto, pode ser tranquilamente instalado, sempre que:

- a) Não se instalar dentro da banheira ou de uma cabine para duche fabricada de antemão.
- b) Se o ligar através do fio a uma tomada protegida por meio de um interruptor diferencial e situada a mais de 1,2 m. da vertical do duche.

Como instalar o Eureka

1 - FIXAÇÃO A PAREDE (Fig. 2)

- a) Fixar à parede, por meio de parafusos, o estribo de sujeição (7) que é fornecido. Importante; o estribo deve ficar instalado exactamente como se indica na Fig. 2.
- b) Introduzir o gancho situado na parte traseira da caldeira (8) na guia do estribo (7).
- c) Deslocar o esquentador de água para baixo, até se obter uma correcta fixação.

2 - LIGAÇÃO HIDRAULICA (Fig. 3)

Advertencia: A fim de se poder garantir a máxima segurança, o aparelho foi projectado para uma descarga livre. Ete objectivo, obrigou-nos a ter que projectar torneiras e tubos flexíveis de duchas especiais.

Para a sua segurança evite ligar ao tubo de saída, torneiras ou duchas diferentes dos recomendados pelo fabricante. Sobre o tubo de saída, que tem a função de saída livre, deve ser conectada a válvula de segurança (13) (à esquerda) e não deve ser conectado nenhum tipo de torneira.

No caso da pressão da rede exceder de 3 bares, torna-se necessário aplicar um redutor de pressão.

- a) Proceder à expurgação das impurezas eventuais das tubagens, fazendo correr a água por elas.
- b) Fechar a torneira central da instalação doméstica.
- c) Ligar o tubo de alimentação hídrica ao tubo de entrada da água (3); por meio de uma conduta flexível (não fornecida).
- d) Ligar o tubo flexível + duche (9) ou a torneira banca (12) ao tubo de saída da água (4).
- e) Fixar o suporte da duche (10), nos modelos equipados com este, à parede na posição desejada.
- f) Abrir a torneira central da instalação doméstica.
- g) Colocar a alavanca do misturador (6 Fig. 1) em água quente.
- h) Esperar.

i) Verificar se sai água pelo duche.

3 - LIGAÇÃO ELECTRICA (Fig. 1)

- a) Verificar se a tensão da corrente eléctrica é igual ao valor que se indica no cartão do aparelho.
- b) Ligar o aparelho à corrente eléctrica, por meio do fio de alimentação (11).

Como se utiliza o EUREKA (Fig. 1)

1 - Acendimento do esquentador de água e aquecimento da água.

- a) Premir o interruptor bipolar (2).
- b) Verifica se o interruptor (2) se encontra premido.
- c) Verificar se o indicador luminoso (1) se encontra aceso. O acendimento do indicador luminoso (1) indica que a resistência está a aquecer a água.
- d) Ao atingir-se a temperatura de aquecimento fixada de antemão (quer dizer, quando toda a água contida se tiver aquecido), então o termóstato desligará automaticamente a resistência e o indicador luminoso apagar-se-á.

Advertência: Para a sua segurança, o Eureka foi estudado para uma descarga livre. Este pormenor, provoca um gotejamento do duche durante a fase de aquecimento.

2 - Utilização do duche (Fig. 1)

- a) Apesar de que o Eureka satisfaz os standards mais rigorosos de segurança, aconselhamos que, antes de se utilizar o duche, se desligue o esquentador premindo o interruptor bipolar (2).
- b) Colocar a alavanca do misturador (6) na posição que se desejar.
- c) Puxar a alavanca do misturador (6).

ADVERTÊNCIA: É uma coisa normal o facto de uma sensível dilatação da caldeira durante a fase de fornecimento de água. Isto depende da elasticidade dos materiais utilizados.

A MANUTENÇÃO (Fig. 1-3)

Advertência: Antes de efectuar qualquer intervenção de manutenção, tenha presente o seguinte:

- a) deligar o aparelho da corrente eléctrica, retirando a ficha da tomada.
- b) desligar o esquentador da rede hídrica.

A fim de se poder aceder às partes eléctricas (resistência, termóstato e indicador luminoso) - Ver a Fig. 4, proceder da seguinte forma:

- a) levantar a tampa da manete (A)
- b) desparafusar o parafuso (B)
- c) extrair a manete (C)

- d) tirar a virola (D)
- e) tirar a embalagem (E)
- f) desparafusar a válvula de segurança (13)
- g) tirar o casquete (G) depois de se ter desparafusado as virolas (F)

Substituição do fio de alimentação:

- Desligar os terminais da fase e o da terra.
- Extrair o fio do orifício situado na parede traseira da caçoleta.

Na fase de montagem, seguir as operações de maneira inversa, dando atenção ao facto de não inverter as fases com a terra (fio amarelo-verde).

O fio com ficha é do tipo M e, para substituí-lo, deve utilizar-se só e exclusivamente sobressalentes originais.

A fim de se poder intervir na resistência eléctrica montada na anilha - Ver a Fig. 4, proceder da seguinte forma:

- a) desligar os terminais N/O
- b) desligar a braçadeira de terra P
- c) desparafusar a virola H, a fim de se poder desmontar o grupo anilha L.

Advertência: ao montar, de novo, há que ter o cuidado de que as posições dos componentes sejam as originais ue se indicam na Fi. 4.

Para se poder obter um bom rendimento do aparelho, seria conveniente desincrustar a resistência S, Fig. 3, em cada dois anos, aproximadamente. A operação pode ser efectuada desfazendo a crosta calcária, mas tendo o cuidado de não danificar a couraça da resistência.

Além disso, há que proceder à limpeza do jacto do duche (9 Fig. 3) ou a torneira banca (12 Fig. 1), todas ad vezes em que se notar a presença de incrustações calcárias que obstruam a saída da água, a fim de se evitarem superpressões dentro la caldeira.

Reactivación seguridad bipolar: (Fig. 5)

Em caso de aquecimento anómalo da água, um interruptor térmico de segurança, conforme a la norma CEI-EN, interrompe o circuito eléctrico sobre as duas fases de alimentação da resistencia.

Para poder reativar o funcionamento do esquentador operar como segue:

Pulsa o interruptor (2), desconectar o cabo de alimentação (11) da toma de corrente e deixar esfriar o esquentador.

Uma vez frio, tirar o parafuso (15) e a tampa (14), pegar uma chave de fendas de estrela e efetuar uma pressão sobre o ponto (16) do termostato até sentir um “clik”. Fechar a tampa (14) com o parafuso (15), conectar o aparelho a rede com a cabo (11), pulsar o interruptor (2) e observar o ascendido da luz (1) (Fig. 1).

PROBLEMAS E INCONVENIENTES

- Não sai água da duche
- a) controlar que a ligação hídrica seja conforme especificado no parágrafo correspondente
- b) controlar que a ligação eléctrica tenha sido efectuada conforme as instruções
- c) controlar que o depósito calcário não tenha obstruído o chuveiro da duche ou a torneira do lavado
- d) chame a assistência técnica

- A resistência não se aquece
- a) controlar que a ligação eléctrica tenha sido efectuada conforme as instruções
- b) controlar que a avaria não dependa de problemas existentes na rede eléctrica

- A caldeira dilata-se durante a fase de aquecimento
Não se trata de um inconveniente. A dilatação depende da elasticidade dos materiais empregados.

- A duche goteja durante a fase de aquecimento.
Não se trata de um inconveniente, o gotejamento depende do facto do aparelho não ser a pressão. Não tente obturar a duche nem mexer no misturador.

- A lâmpada indicadora ou o botão não se acendem, mesmo se o aparelho está fornecendo água quente.
A lâmpada ou o botão estão interrompidos, providencie a sua troca.

- A duche continua a fornecer água após ter fechado o misturador.
O fornecimento de uma pequena quantidade de água após ter fechado o misturador deve-se ao reequilíbrio das pressões dentro do aparelho.

Este aparelho é conforme as prescrições das seguintes directrizes:

- **EMC 89/336/CEE relativa à compatibilidade electromagnética.**



Este produto está de acordo com a Diretiva EU 2002/96/EC.

O símbolo da papelreira marcada desenhada reproduzida no aparelho, indica que o produto, ao final de sua vida útil, deve ser tratado por separado dos resíduos domésticos, devendo ser jogado em um centro de recolhida diferenciada para aparelhos elétricos e eletrônicos ou melhor, devolvido ao revendedor no momento da compra de um novo aparelho equivalente.

O usuário é responsável pela entrega do aparelho no final da sua vida útil de acordo com as normas de recolhida estabelecidas acima. A correta recolhida diferenciada para o posterior envio do aparelho em desuso, a reciclagem, ao tratamento, e a recolhida ambientalmente compatível, contribui a evitar possíveis efeitos nocivos ao meio ambiente e a saúde, favorecendo a reciclagem dos materiais dos quais está composto o produto.

Para informações mais detalhadas sobre os sistemas de recolhida disponíveis, dirigir-se ao serviço local de coleta de resíduos ou a loja na qual se efetuou a compra.

Egregio cliente,

è nostra intenzione, innanzitutto, ringraziarla per la preferenza accordataci e darle il benvenuto tra coloro che, acquistando Eureka, hanno dimostrato di saper apprezzare le sue caratteristiche tecniche innovative ed il suo disegno gradevole ed originale. Nelle pagine che seguono, lei troverà indicazioni su come installare Eureka al muro e su come effettuare la manutenzione. Abbiamo, inoltre, voluto darle alcuni suggerimenti riguardanti l'utilizzo del prodotto, affinché lei possa trarne il massimo in termini di prestazioni e di sicurezza.

Riteniamo che lei abbia già avuto modo di apprezzare il design innovativo, che fa di questo un prodotto dal look decisamente trasgressivo. Vorremo ricordarle, però, che sotto l'estetica di Eureka si celano caratteristiche tecniche studiate a favore del suo comfort e della sua sicurezza.

Eureka le offre:

- 1 - MASSIMA SICUREZZA, grazie alla totale impermeabilità ai getti d'acqua (IP 25D).
- 2 - MASSIMA PRATICITA' D'USO, grazie al miscelatore a dischi ceramici.
- 3 - PIU' ECOLOGIA, grazie alla totale riciclabilità del prodotto e dell'imballo.
- 4 - MASSIMA AFFIDABILITA'/DURATA, grazie alla caldaia in speciale materiale plastico e all'elevata qualità dei materiali utilizzati.

Pedimos-lhe o favor de ler atentamente as condições de garantia.

DESCRIZIONE DI EUREKA (Fig. 1)

- | | |
|--------------------------|--|
| 1) Lampada spia | 9) Flessibile + doccia |
| 2) Interruttore bipolare | 10) Supporto doccia |
| 3) Tubo entrata acqua | 11) Cavo di alimentazione |
| 4) Tubo uscita acqua | 12) Canna lavello |
| 5) Calottina | 13) Valvola di sicurezza |
| 6) Leva miscelatore | 14) Valvola antiritorno (solo se fornita in dotazione) |
| 8) Gancio fissaggio | |

Características técnicas

Capacità	l	13	13	13	13	13
Tensione (vedi dati di targa) V		127	127	230	230	230
Potenza (vedi dati di targa) W		610	1000	1200	1500	2000
Pressão da água bar		0	0	0	0	0

Avvertenze generali

L'installazione è a carico dell'acquirente. La ditta costruttrice non risponde dei danni causati da errata installazione e per mancato rispetto delle istruzioni contenute in questo libretto, in particolare:

- 1) Il collegamento elettrico ed idraulico deve essere conforme a quanto specificato nelle pagine che seguono.
- 2) Debbono essere utilizzati solo ricambi originali.

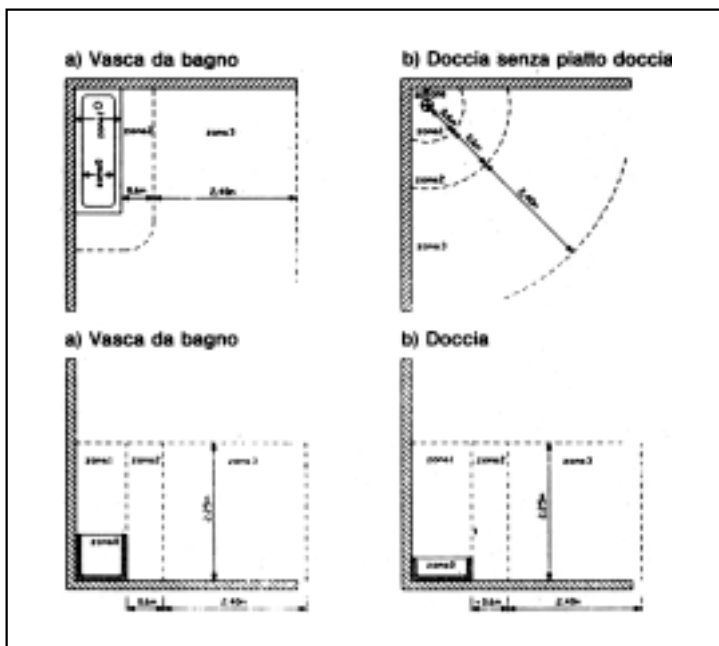
Dove installare Eureka

Le normative nazionali prevedono limitazioni all'installazione domestica. Di seguito, è sintetizzata la normativa vigente in Italia.

NORMA CEI 64-8

Gradi di protezione richiesti contro la penetrazione dei liquidi.

- I componenti dell'impianto elettrico devono avere almeno i seguenti gradi di protezione (Vedi schema):



- Nelle zone 1 e 2: IP 24D Nelle zone 1, 2 e 3 dei locali da bagno per la cui pulizia è previsto l'uso di getti d'acqua, ad esempio
- Nelle zone 3: IP X1 bagni pubblici: IP 25D

Eureka ha un grado di protezione contro la penetrazione dei liquidi IP 25 D perciò può essere installato liberamente, purché:

- a) Non sia posto all'interno della vasca da bagno o di cabina doccia prefabbricata.
- b) Sia collegato tramite il cavo ad una presa protetta mediante interruttore differenziale, posta a più di 1,2 m dalla verticale della doccia.

Come installare Eureka

1 - FISSAGGIO A MURO (Fig. 2)

- a) Fissare a muro, a mezzo viti, la staffa di sostegno (7) data in dotazione. Importante: la staffa deve essere installata esattamente come da fig. 2.
- b) Introdurre il gancio posto sul dietro della caldaia (8) nella guida della staffa (7).
- c) Tirare lo scaldacqua verso il basso fino ad assicurare il corretto fissaggio.

2 - COLLEGAMENTO IDRAULICO (Fig. 3)

Avvertenza: per garantirle la massima sicurezza, l'apparecchio è stato studiato a scarico libero. Questo obiettivo ci ha obbligato a dover progettare rubinetti e flessibili doccia particolari. Eviti, per la sua sicurezza, di collegare al tubo d'uscita rubinetti e flessibili doccia diversi da quelli raccomandati dal costruttore.

Sul tubo di uscita che ha la funzione di sfiato, deve essere avvitata la valvola di sicurezza (13) (senso antiorario) e non deve essere collegato alcun tipo di rubinetto.

Nel caso la pressione di rete ecceda 3 bar, è necessario applicare un riduttore di pressione.

- a) Provvedere a spurgare le tubazioni da eventuali impurità, facendo defluire acqua.
- b) Chiudere il rubinetto centrale dell'impianto domestico.
- c) Collegare il tubo di alimentazione idrica al tubo d'ingresso (3) tramite un condotto flessibile (non fornito). Eureka, essendo un prodotto a scarico libero, non necessita di valvola di sicurezza idraulica.
- d) Collegare il flessibile + doccia (9) o la canna lavello (12) al tubo uscita acqua (4).
- e) Fissare il supporto doccia (10), per i modelli che lo comprendono, a muro nella posizione desiderata.
- f) Aprire il rubinetto centrale dell'impianto domestico.
- g) Posizionare la leva miscelatore (6 Fig. 1) su acqua calda.
- h) Attendere.
- i) Verificare che esca acqua dalla doccia.

3 - COLLEGAMENTO ELETTRICO (Fig. 1)

- a) Controllare che la tensione di rete sia conforme al valore indicato sulla targhetta dell'apparecchio.
- b) Collegare l'apparecchio alla rete elettrica tramite il cavo con spina (11).

Come si utilizza EUREKA (Fig. 1)

1 - Accensione dello scaldacqua e riscaldamento acqua.

- a) Premere l'interruttore bipolare (2).
- b) Verificare che l'interruttore (2) sia acceso.
- c) Verificare che la lampada spia (1) si sia accesa. L'accensione della lampada spia (1) indica che la resistenza sta scaldando l'acqua.
- d) Al raggiungimento della temperatura di esercizio prefissata (ovvero quando tutta l'acqua contenuta sia stata riscaldata), il termostato disinserirà, automaticamente la resistenza e la lampada spia si spegnerà.

2 - Utilizzo della doccia (Fig. 1)

- a) Nonostante Eureka soddisfi gli standard più rigorosi in fatto di sicurezza, si consiglia di spegnere lo scaldacqua premendo l'interruttore bipolare (2), prima della fruizione della doccia.
- b) Posizionare la leva miscelatore (6) nella posizione desiderata.
- c) Tirare la leva miscelatore (6).

AVVERTENZA: una sensibile dilatazione della caldaia nella fase di erogazione dell'acqua è normale. Essa dipende dalla elasticità dei materiali impiegati.

LA MANUTENZIONE - A CURA DI PERSONALE QUALIFICATO (Fig. 1-3)

Per accedere alle parti elettriche (resistenza, termostato e lampada spia) - VEDI Fig. 4.

- a) sollevare il coperchio della manopola (A)
- b) svitare la vite (B)
- c) sfilare la manopola (C)
- d) togliere la ghiera (D)
- e) togliere la guarnizione (E)
- f) svitare la valvola di sicurezza (13) in senso orario
- g) togliere la calottina (G), dopo aver svitato le ghiera (F).

Sostituzione cavo di alimentazione:

- scollegare i terminali delle fasi e quello di terra
 - sfilare il cavo dall'apposito foro situato nella parte posteriore dell'apparecchio
- Nella fase di rimontaggio eseguire le operazioni in modo inverso facendo attenzione a non invertire le fasi con la terra (cavo giallo-verde).
Il cavo con spina è di tipo M e per la sua sostituzione si deve utilizzare solo ed

esclusivamente ricambi originali.

Per intervenire sulla resistenza elettrica, montata sulla flangia - VEDI Fig. 4.

- a) scollegare i terminali N/O
- b) scollegare il morsotto di terra P
- c) svitare la ghiera H, al fine di smontare il gruppo flangia L.

Avvertenza: nel rimontaggio, fare attenzione affinché le posizioni dei componenti siano quelle originali riportate in Fig. 4.

Procedere inoltre alla pulizia del soffione della doccia (9 Fig. 3) o la canna lavello (12 Fig. 1), ogni qualvolta si rilevi la presenza di calcare che ostruisca la fuoriuscita dell'acqua onde evitare sovrappressioni all'interno della caldaia.

Riattivazione di sicurezza bipolare: (Fig. 5)

In caso di riscaldamento anormale dell'acqua, un interruttore termico di sicurezza, conforme alle norme CEI-EN, interrompe il circuito elettrico su ambedue le fasi di alimentazione alla resistenza.

Per poter riattivare il funzionamento dello scaldacqua operare come segue:

Premere il pulsante (2), scollegare il cavo di alimentazione (11) dalla presa di rete e lasciare raffreddare lo scaldacqua.

Una volta raffreddato togliere le viti (15) e il coperchio (14), prendere un giravite a croce ed effettuare una pressione sul punto (16) del termostato fino a sentire uno scatto.

Richiudere il coperchio (14) con le viti (15), collegare l'apparecchio alla rete con il cavo (11), premere il pulsante (2) ed osservare l'accensione della spia (1) (Fig. 1).

REGOLAZIONE DELLA TEMPERATURA DI ESERCIZIO

Il termostato si trova regolato nella posizione di massimo; qualora si desiderasse diminuire la temperatura ruotare delicatamente in senso orario il perno R fig. 4, del termostato. Sul termostato sono indicati con il segno + e - i riferimenti della regolazione.

PROBLEMI ED INCONVENIENTI

- Dalla doccia non esce acqua calda.

- a) controllare che l'allaccio idrico sia come specificato nel relativo paragrafo
- b) controllare che l'allaccio elettrico sia stato fatto come da istruzioni
- c) controllare che la formazione di calcare non ostruisca il soffione della doccia o la canna lavello
- d) chiamare l'assistenza tecnica

- La resistenza non scalda
 - a) controllare che l'allaccio elettrico sia stato fatto come da istruzioni
 - b) controllare che non dipenda da disfunzioni della rete elettrica
 - c) chiamare l'assistenza tecnica

- La caldaia si dilata in fase di riscaldamento.
Non si tratta di un inconveniente, la dilatazione dipende dall'elasticità dei materiali impiegati.

- La doccia goccia in fase di riscaldamento.
Non si tratta di un inconveniente, il gocciolamento dipende dalla natura non a pressione dell'apparecchio. Non tentare di otturare la doccia, né di agire sul miscelatore.

- La lampada spia o il pulsante non si accendono, anche se l'apparecchio eroga acqua calda.

- La doccia continua ad erogare acqua dopo la chiusura del miscelatore.
L'erogazione di una piccola quantità di acqua, dopo la chiusura del miscelatore, è dovuta al riequilibrio delle pressioni all'interno dell'apparecchio.



Questo apparecchio è conforme alle prescrizioni delle seguenti direttive:
- EMC 89/336/CEE relativa alla compatibilità elettromagnetica.



Questo prodotto è conforme alla Direttiva EU 2002/96/EC.

Il simbolo del cestino barrato riportato sull'apparecchio indica che il prodotto, alla fine della propria vita utile, dovendo essere trattato separatamente dai rifiuti domestici, deve essere conferito in un centro di raccolta differenziata per apparecchiature elettriche ed elettroniche oppure riconsegnato al rivenditore al momento dell'acquisto di una nuova apparecchiatura equivalente. L'utente è responsabile del conferimento dell'apparecchio a fine vita alle appropriate strutture di raccolta. L'adeguata raccolta differenziata per l'avvio successivo dell'apparecchio dismesso al riciclaggio, al trattamento e allo smaltimento ambientalmente compatibile contribuisce ad evitare possibili effetti negativi sull'ambiente e sulla salute e favorisce il riciclo dei materiali di cui è composto il prodotto. Per informazioni più dettagliate inerenti i sistemi di raccolta disponibili, rivolgersi al servizio locale di smaltimento rifiuti, o al negozio in cui è stato effettuato l'acquisto.

Thank you for choosing this Eureka Open Outlet Water Heater.

This Manual will provide you with all the information required to install and maintain your Eureka Open Outlet Water Heater and also provides suggestions which will help you to obtain the best performance from your appliance.

The Eureka Open Outlet Water Heater is:

SAFE

All of its components are completely waterproof (IP 25D Certified).

EASY TO USE

Due to its ceramic disc mixer.

ENVIRONMENTALLY FRIENDLY

The appliance and all of its packaging is fully recyclable.

RELIABLE AND DURABLE

It is made with the highest quality materials and the tank is made of a special plastic.

PLEASE ENSURE YOU READ THE GUARANTEE

Legend (fig. 1)

- | | |
|------------------------------|---|
| 1) Heating warning light | 9) Waterpipe |
| 2) Illuminated on/off switch | 10) Waterpipe support |
| 3) Water inlet connection | 11) Electrical supply cable |
| 4) Water outlet connection | 12) Outlet spout |
| 5) Cover | 13) Safety valve |
| 6) Lever for mixing valve | 14) Nonreturn valve (only if supplied with the appliance) |
| 7) Mounting Bracket | |
| 8) Integral fixing hook | |

IMPORTANT INSTRUCTIONS

The installation of the appliance is at the expense of the purchaser.

The manufacturer declines any liability from damage caused by improper installation or failure to comply with the instructions contained in this manual.

In particular you should ensure:

1. That the electrical and water connections are made with the instructions provided in this manual and also all relevant IEE and Water Bylaw regulations.
2. Only original spares are used.

Location of the Eureka Open Outlet Water Heater

The Eureka can be installed both indoors and outdoors and should be installed to the relevant Bylaws.

The Eureka has a degree of protection against penetration of liquids of IP 25 D and can be installed anywhere provided that:

- a) It is not installed in a bathtub or prefabricated shower cubical.
- b) It is connected by means of the cable to a protected socket with a differential circuit breaker placed at more than 1.2 m from the appliance.

INSTALLATION INSTRUCTIONS

1. Wall Mounting (Fig. 2)

- a) Fix the support bracket (7) to the wall using the screws supplied as shown in fig. 2.
- b) Fit the hook on the back of the Eureka (8) into the guide of the bracket (7).
- c) Pull the Eureka downwards fully until it fits correctly into place.

2. Water Connections (Fig. 3)

WARNING - This appliance is of the Open Outlet type. Therefore only the spout and safety valve (13) (counter clockwise) supplied must be used. The outlet spout is used to discharge any expanded water, consequently no restrictive device must be connected to it.

N.B. If the mains water pressure is over 3 bar then a suitable pressure reducing valve must be fitted.

- a) Connect mains water supply to inlet pipe (3) using pipe manufactured of a suitable material. (I.E. copper).
- b) Connect the spout to the outlet connection.

3. Electrical Connections

- a) Ensure that the mains voltage complies with the value shown on the data badge of the appliance i.e. 230/240 volts.
- b) Connect via the cable supplied to a switched spur (dual pole 3 mm contacts fused at 13 amp) as follows:

L - Brown
N - Blue
E - Green/Yellow

N. B. If your Eureka has been supplied with a continental style moulded plug it must be removed.

4. Commissioning (Fig. 1)

- a) Turn on water supply to the appliance.

- b) Pull mixer lever (6) upwards to the on position then turn to the right to the hot position.
- c) Wait until water flows from the spout.
- d) Push mixer lever (6) downwards to the off position.
- e) Press the on/off switch (2) and ensure that the heating warning light (1) is on and the on/off light (2) is on.

The waterheater Eureka is now ready to use.

USER INSTRUCTIONS (Fig. 1)

1. How to turn the water heater on

- a) Press the on/off switch (2) and check that it is on.
- b) Check that the heating warning light (1) is on. This light will come on when the heater is in the heating mode.
- c) When the water in the heater reaches the preset temperature, the thermostat deactivates the heating element automatically and turns off his light.

IMPORTANT - This appliance is of the Open Outlet type, therefore, the spout will drip slightly during the heating mode.

2. How to use the Eureka

- a) Place mixer lever (6) into the required position.
- b) Pull lever forward to allow flow of water.
- c) Adjust temperature of the water by adjusting the position of the lever.

IMPORTANT - During the heating mode the tank of the heater will expand. This is due to the elasticity of the materials used in its construction.

Maintenance to be carried out by a qualified Technician (Fig. 1)

IMPORTANT - Before carrying out any maintenance ensure that you:

- a) Isolate electricity at mains isolator.
- b) Turn off water supply to the heater.

Access to electrical components (Fig. 3)

- a) Lift off cover knob A
- b) Remove screw B
- c) Remove knob C
- d) Unscrew retention ring D
- e) Remove gasket E
- f) Unscrew safety valve (13)
- g) Unscrew ring nuts F and remove cover G

Power cable removal and replacement

- a) Remove cover (G) as previously described
- b) Disconnect the live neutral and earth connections
- c) Remove cable by pulling it through its retaining grommet at the rear of the heater
- d) Replace cable in reverse order

Replacement of Thermostat

- a) Remove cover (G)
- b) Disconnect terminals N and O
- c) Pull thermostat downwards and remove
- d) Reassemble in reverse order

Replacement of Element

- a) Remove thermostat
- b) Unscrew ring nut H and disconnect flange unit L
- c) Remove screw U
- d) Remove element by gently pulling away from the flange
- e) Reassemble in reverse order

To ensure the proper performance of our appliance descale the heating element 5 (fig. 3) at least once every two years. Carefully break away the scale without damaging the plating of the heating element.

Safety cut-out reset: (Fig. 5)

When there is an anomaly in heating the water, a (CEI-EN approved) safety cut-out, will cut the circuit out on both poles to the heating element.

In order to reactivate the water heater from the mains power supply (11) and let the water cool down.

Once the water is cold take out screw (15) and cover (14) using a Philips Screwdriver and apply pressure on point (16) of the thermostat until a click sound is heard.

Close the cover (14) with screws (15), connect the water heater to power supply and (11), push the button (2). Be sure power supply is on (1) (Fig. 1).

Regulating water temperature

The Thermostat is factory set at its maximum. Water outlet temperature is regulated by adjusting the mixer lever. The lever is marked with indicators showing which direction either increases or decreases the temperature.

TROUBLE SHOOTING

No hot water supply from the spout

- a) Check that the water connection has been made in accordance to manufacturers instructions.
- b) Check that the electrical connections have been made in accordance with manufacturers instructions.
- c) Check spout for scale build-up.
- d) Call your local service centre.

The heating element does not heat up

- a) Check that the electrical connections have been made in accordance with manufacturers instructions.
- b) Check fuses in the mains supply.
- c) Call your local service centre.

The heaters tank expands during heating

This is quite normal and is caused by the elasticity of the material used in the tanks constructions.

The spout drips during the heating sequence

This is normal and is due to the fact that this is not a pressure appliance. Do not attempt to block up the spout or adjust the mixer.

Neither the heating warning light nor the on/off switch are alright when hot water is being drawn off

- a) Failure of the relevant light and should be replaced.
- b) Check fuse at spur.

The spout drips when the mixer is turned off

This dripping is caused by an adjustment of the internal pressure of the appliance.

MTS (GB) Limited
MTS Building
Hughenden Avenue
High Wycombe
Bucks. HP13 5FT
Tel. (01494) 459711



This product conforms to EU Directive 2002/96/EC.

The symbol of the crossed waste paper basket on the appliance indicates that at the end of its working life the product should be disposed of separately from normal domestic household rubbish, it must be disposed of at a waste disposal centre with dedicated facilities for electric and electronic appliances or returned to the retailer when a new replacement product is purchased. The user is responsible for the disposal of the product at the end of its life at an appropriate waste disposal centre. The waste disposal centre (using special treatment and recycling processes effectively dismantles and disposes of the appliance) helps to protect the environment by recycling the material from which the product is made. For further information about waste disposal systems visit your local waste disposal centre or the retailer from which the product was purchased.

Cher Client,

nous voulons avant tout vous remercier de la préférence que vous nous avez accordée et vous donner le bienvenu parmi ceux qui, en achetant Eureka, ont su apprécier ses caractéristiques techniques innovatrices ainsi que son allure si agréable et originale. Les pages suivantes illustrent l'installation murale de Eureka et son entretien, ainsi que quelques conseils relatifs à son utilisation; ainsi vous obtiendrez le maximum de performances et de sécurité. Bien sûr vous avez déjà apprécié le design innovateur qui en fait un produit avec un look décidément révolutionnaire. Néanmoins n'oubliez pas que l'esthétique de Eureka recèle des caractéristiques techniques étudiées tout spécialement pour votre confort et votre sécurité.

Eureka vous offre:

- 1 - SÉCURITÉ MAXIMUM, grâce à sa totale étanchéité aux jets d'eau (IP 25D).
- 2 - FACILITÉ MAXIMUM D'UTILISATION, grâce à son mélangeur à disques en céramique.
- 3 - DÉFENSE DE L'ENVIRONNEMENT, car Eureka est totalement recyclable, ainsi que son emballage.
- 4 - FIABILITÉ ET DURÉE MAXIMUM, grâce à sa cuve réalisée en matériel plastique spécifique, ainsi que tous les autres composants fabriqués dans des matériaux d'excellente qualité.

Lire attentivement les conditions de garantie.

DESCRIPTION DE EUREKA (Fig. 1)

- | | |
|---------------------------|---|
| 1) Voyant | 9) Tuyau flexible + douche |
| 2) Interrupteur bipolaire | 10) Supporte do douche |
| 3) Tuyau entrée eau | 11) Câble d'alimentation |
| 4) Tuyau sortie eau | 12) Embout central de robinetterie pour evier |
| 5) Calotte | 13) Groupe de sécurité |
| 6) Levier mélangeur | 14) Clapet anti-retour (uniquement s'il est fourni avec l'appareil) |
| 7) Bride | |
| 8) Crochet de fixation | |

Caractéristiques techniques

Capacité	l	13	13	13	13	13
Tension (voir plaquette données)	V	127	127	230	230	230
Puissance (voir plaquette données)	W	610	1000	1200	1500	2000
Pression eau	bar	0	0	0	0	0

L'installation est à la charge de l'acheteur. Le Fabricant décline toutes responsabilités envers des dommages provoqués par une mauvaise installation et pour le non respect des instructions illustrées dans ce mode d'emploi, et particulièrement:

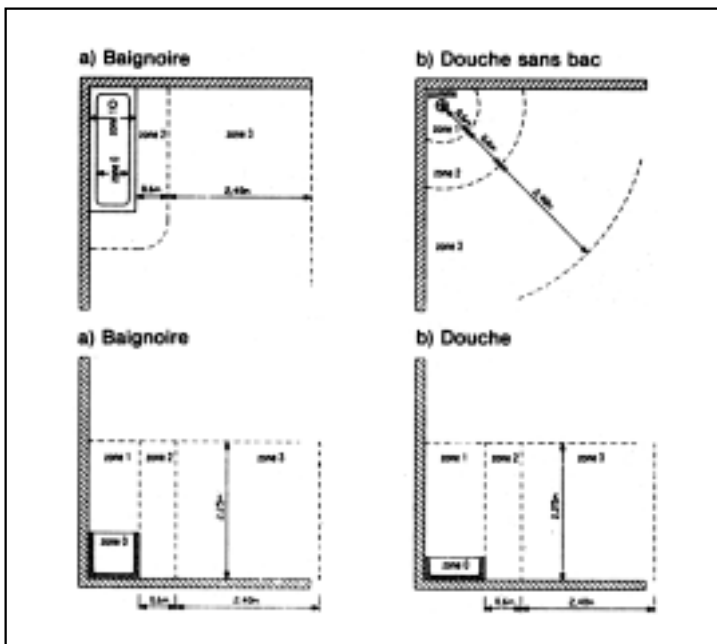
- 1) Le branchement électrique et le raccordement hydraulique doivent être effectués conformément aux instructions spécifiées dans les pages suivantes.
- 2) Il ne faut utiliser que des pièces de rechange d'origine.

Où installer Eureka

Pour ce la se conformer à la norme NF C 15-100 qui delimite les zones d'installation.

Degrés de protection requis contre la pénétration des liquides.

- Les degrés de protection des composants de l'installation électrique doivent être supérieurs aux indices suivants (voir schéma):



- Dans les zones 1 et 2: IP 24D Dans les zones 1, 2 et 3 des salles de bain dont le nettoyage est prévu au moyen de jets d'eau
- Dans les zones 3: IP X1 ex. bains publics: IP 25D

Le degré de protection de Eureka contre les liquides est de IP 25 D, on peut donc l'installer librement à condition que:

- a) Il ne soit pas installé à l'intérieur du périmètre de la baignoire ou de la cabine douche préfabriquée.
- b) Il soit branché, via le câble, à une prise protégée au moyen d'un disjoncteur et positionnée à plus de 1,2 mètres de hauteur de la verticale de la douche.

Comment installer Eureka

1 - FIXATION MURALE (Fig. 2)

- a) Fixer au mur, au moyen de vis, la bride de soutien (7), fournie. Attention: la bride doit être installée exactement de la manière illustrée dans la Fig. 2.
- b) Introduire le crochet positionné sur la partie arrière du chauffe-eau dans le rail de la bride (7).
- c) Tirer le chauffe-eau vers le bas et vérifier que la fixation soit correcte.

2 - RACCORDEMENT HYDRAULIQUE (Fig. 3)

Avertissement: pour garantir le maximum de sécurité, la vidange de l'appareil a été étudiée de manière à être libre. Cet objectif nous a obligé à concevoir des robinets et des tuyaux flexibles très particuliers, pour la douche.

Sur le tube de sortie, qui a la fonction de décharge, le groupe de sécurité (13) (anti horologique) doit être raccorde; l'évacuation doit rester libre (aucun robinet ou arrêt ne peut obstruer l'évacuation).

- a) Purger les tuyauteries des éventuelles impuretés en faisant couler l'eau.
- b) Fermer le robinet central de l'installation.
- c) Raccorder le tuyau d'arrivée d'eau froide au raccord d'entrée du chauffe-eau (3) au moyen d'un conduit flexible (non fourni).
- d) Raccorder le tuyau flexible + douche (9) ou l'embout central de robinetterie pour evier (12) au tuyau de sortie de l'eau (4).
- e) Pour les modèles qui en sont fournis, fixer le support douche (10) au mur à la position désirée.

3 - BRANCHEMENT ÉLECTRIQUE (Fig. 1)

- a) Contrôler que la tension de réseau soit conforme à ce qui est indiquée sur la plaque de l'appareil.
- b) Connecter l'appareil au réseau électrique au moyen du câble équipé de fiche (11).
- c) Ouvrir le robinet central de l'installation.

- d) Positionner le levier mélanger (6 Fig. 1) sur le repère eau chaude.
- e) Attendre quelques instants.
- f) Vérifier que l'eau sorte de la douche.

Comment utiliser EUREKA (Fig. 1)

1 - Allumage du chauffe-eau et chauffe de l'eau.

- a) Appuyer sur l'interrupteur bipolaire (2).
- b) Vérifier que l'interrupteur (2) soit allumé.
- c) Vérifier que le voyant (1) soit allumé. L'allumage du voyant (1) indique que la résistance est en train de chauffer l'eau.
- d) Quand la température d'exercice préfixée est atteinte (c'est à dire quand toute l'eau contenue a été réchauffée), le thermostat déconnecte automatiquement la résistance et la lampe s'éteindra.

Attention: pour rendre encore plus sûr Eureka, il a été étudié de manière à ce que la vidange soit libre. Ce fait provoque un léger écoulement pendant la phase de réchauffement.

2 - Utilisation de la douche (Fig. 1)

- a) Eureka satisfait les normes de sécurité les plus rigoureuses. Néanmoins, on conseille toujours d'éteindre l'interrupteur bipolaire (2) avant de faire couler la douche.
- b) Positionner le levier mitigeur (6) sur la position désirée.
- c) Tirer le levier mitigeur.

ATTENTION: pendant la phase de distribution de l'eau, la cuve se dilate sensiblement; cela est tout à fait normal et est lié aux matériaux utilisés.

L'ENTRETIEN - AUX SOINS DE PERSONNEL QUALIFIÉ (Fig. 1)

Attention: avant d'accomplir toute opération d'entretien il faut:

- a) déconnecter l'appareil du réseau électrique en débranchant la fiche
- b) fermer l'installation hydraulique

Pour accéder aux parties électriques (résistance, thermostat et voyant) - Voir Fig. 4.

- a) soulever le couvercle de la molette (A)
- b) dévisser la vis (B)
- c) déposer la molette (C)
- d) déposer la douille (D)
- e) déposer le joint (E)
- f) dévisser le groupe de sécurité (13)
- g) déposer la calottine (G) après avoir dévisser la douille (F)

I - Remplacer le câble d'alimentation:

- enlever les bornes des hases et de la terre
- enlever le câble en le faisant glisser dans le perçage prédisposé à cet effet sur la parte postérieure de l'appareil.

Lors de la phase de remontage, procéder aux mêmes opérations en sens inverse en prenant soin à de ne pas inverser les phases avec la terre (câble jaune-vert).

Le câble muni de fice est du type M: si on doit le remplacer, il faut utiliser uniquement des pièces de rechange originales.

II - Intervenir sur la résistance électrique, qui est montée sur la ride (Voir Fig. 4)

- a) déconnecter les bornes N/O
- b) déconnecter la borne de la terre P
- c) dévisser l'écrou H de manière à pouvoir démonter le groupe bride L.

Attention: lors de la phase de remontage, vérifier que la position des différentes pièces corresponde bien à celle d'origine indiquée dans la Fig. 4.

Pour que le rendement de l'appareil soit toujours maximum, il faut régulièrement retirer le calcaire de la résistance S (Fig. 3) tous les deux ans environ. On peut effectuer l'opération en émiettant le calcaire. Faire très attention à ne pas endommager la carcasse de la résistance.

Procéder également au nettoyage des perçages de la douchette (9 Fig. 3) ou l'embout central de robinetterie pour evier (12 Fig. 1) chaque fois que l'on a présence de calcaire qui obstrue la sortie de l'eau, afin d'éviter des surpressions dans la cuve.

Reactivation securite bipolaire: (Fig. 5)

Dans le cas d'un rechauffement anormal de l'eau, un interrupteur de securite thermique conforme aux normes CEI-EN; coupe l'alimentation électrique sur les deux phases de la resistance.

Pour reacter le fonctionnement du chauffe eau suivre la procedure suivante:

- Appuyer sur le bouton poussoir (2), retirer la prise du câble d'alimentation (11) du reseau, et laisser refroidir l'appareil.
- Des refroidissement de l'appareil, enlever les vis (15) et le couvercle (14) avec un tourne vis a croix exercer une pression sur le point (16) du thermostat jusqu'au declic.
- Remonter le couvercle (14), les vis (15), raccorder la prise du câble au reseau (11), appuyer sur le bouton poussoir (2) et observer l'eclairage de la lampe temoin (1) (Fig. 1).

RÉGLAGE DE LA TEMPÉRATURE DE L'EAU

Le thermostat est réglé sur la position maximum; si on désire diminuer la température, tourner délicatement dans le sens des aiguilles d'une montre le pivot R (Fig. 4) du

thermostat; les repères de réglage sont indiqués par les symboles + et - sérigraphiés sur le thermostat.

PROBLÈMES ET INCONVÉNIENTS

- Il n'y a pas d'eau chaude.
 - a) contrôler que le raccordement hydraulique ait été effectué conformément à celui indiqué dans le paragraphe spécifique
 - b) contrôler que le branchement électrique ait été conformément aux instructions
 - c) contrôler si du calcaire, en se déposant, à obstrué les perçages de la douche, l'embout central de robinetterie pour evier
 - d) appeler le Service d'Assistance Technique
- La résistance ne chauffe pas.
 - a) contrôler que le branchement électrique ait été effectué conformément aux instructions
 - b) contrôler si le réseau électrique de l'habitation fonctionne normalement
 - c) appeler le Service d'Assistance Technique
- La cuve se dilate pendant la phase de réchauffement.
Cela est tout à fait normal à cause de la nature élastique des matériaux utilisés.
- La douche coule pendant la phase de chauffe.
Cela est à fait normal. En effet, cet appareil fonctionne sans pression. Un écoulement se vérifie pendant la phase de chauffe (évacuation suite à la dilatation de l'eau). Il ne faut absolument pas essayer d'obstruer la douche ni de manipuler le mélangeur.
- La distribution d'eau chaude est normale mais le voyant ou le poussoir ne s'allument pas.
Le voyant ou le popussoir ont leurs contacts interrompus, les remplacer.
La douche continue à couler même après avoir fermé le mélangeur.
L'écoulement d'une petite quantité d'eau après la fermeture du mélangeur dépend du rééquilibrage des pressions à l'interier de l'appareil.

Cet appareil est conforme aux prescriptions des directives suivantes:

- EMC 89/336/CEE sur la compatibilité électromagnétique



Ce produit est conforme à la directive EU 2002/96/EC.

Le symbole "poubelle barré" reporté sur l'appareil indique que le produit, en fin de vie, devant être traité séparément des déchets domestiques, doit être rapporté dans un centre de tri des déchets pour les appareils électriques et électroniques ou alors rapporté au revendeur, le jour de l'achat d'un nouvel appareil équivalent.

L'utilisateur doit s'assurer que l'appareil en fin de vie soit déposé dans un centre de collecte appropriée. Le tri sélectif, permettant le recyclage de l'appareil en fin de vie, le traitement de celui-ci et l'évacuation respectueux de l'environnement, contribue à éviter les éventuels effets négatifs sur l'environnement, sur la santé e favorise le recyclage des matières qui composent le produit. Pour en savoir plus sur les centre de collectes des déchets existants, adressez vous au service locale de collecte des déchets, ou auprès du magasin dans lequel vous avez effectué l'achat de votre appareil.

Sehr geehrter Kunde,

wir möchten Ihnen zunächst für Ihr uns entgegengebrachtes Vertrauen danken und Sie zusammen unter all jenen begrüßen, die mit dem Kauf von Eureka bewiesen haben, daß sie seine innovativen, technischen Eigenschaften und sein ansprechendes und originelles Design schätzen. Auf den folgenden Seiten finden Sie Angaben zur Wandmontage von Eureka und sowie Hinweise über seine Wartung. Wir wollten Ihnen außerdem einige Empfehlungen zur Verwendung des Produkts geben damit Sie in Sachen Leistung und Sicherheit maximale Gewähr haben.

Wir gehen davon aus, daß Sie sein innovatives Design bereits kennen, welches ihm den Look eines entschieden transgressiven Produkts verleiht. Wir möchten Sie jedoch daran erinnern, daß unter der Ästhetik Eureka's technische Eigenschaften verborgen liegen, die zu dessen Komfort und Sicherheit entwickelt wurden.

Eureka bietet ihnen:

- 1 - MAXIMALE SICHERHEIT dank der völligen Wasserstrahlbeständigkeit (IP 25D)
- 2 - MAXIMALE EINFACHHEIT IM GEBRAUCH, dank des Mischers mit Keramikschiebern
- 3 - MEHR UMWELTFREUNDLICHKEIT dank einer völligen Wiederverwertbarkeit von Produkt und Verpackung.
- 4 - HÖCHSTE ZUVERLÄSSIGKEIT/LEBENSADAUER dank des Kessels aus Spezialkunststoff und dank der hohen Qualität der verwendeten Materialien.

Wir bitten Sie, die Garantiebedingungen aufmerksam zu lesen.

BESCHREIBUNG VON EUREKA (Abb. 1)

- 1) Kontrolleuchte
- 2) Zweipoliger Schalter
- 3) Wassereinlaufrohr
- 4) Wasserauslaufrohr
- 5) Haube
- 6) Mischerhebel
- 7) Bügel
- 8) Befestigungshaken
- 9) Schlauch + Dusche
- 10) Duschhalter
- 11) Netzkabel
- 12) Wascheckenausgießrohr
- 13) Sicherheitsventil
- 14) Rückschlagventil (wenn im Lieferumfang enthalten)

Technische Eigenschaften

Fassungsvermögen	l	13	13	13	13	13
Spannung (s. Datenschild)	V	127	127	230	230	230
Leistung (s. Datenschild)	W	610	1000	1200	1500	2000
Wasserdruck	bar	0	0	0	0	0

Der Einbau geht zu Lasten des Käufers. Die Herstellerfirma haftet nicht für Schäden, die durch falschen Einbau oder durch Nichtberücksichtigung der in diesem Heft enthaltenen Anleitungen entstehen, insbesondere:

- 1) muß der elektrische und hydraulische Anschluß den in folgenden Seiten enthaltenen Anweisungen entsprechen;
- 2) dürfen nur Originalersatzteile verwendet werden.

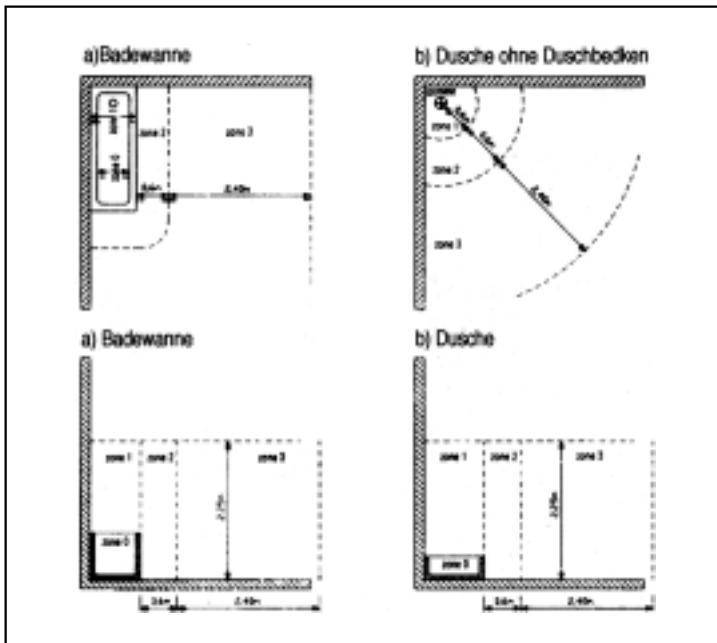
Wo Eureka einbauen

Die inländischen Normen begrenzen die Einbaumöglichkeiten auf den Haushalt. In der Folge sind die in Italien gültigen Normen zusammengefaßt.

NORM IEC 64-8

Geforderte Schutzklassen gegen das Eindringen von Flüssigkeiten.

- Die Bestandteile der elektrischen Anlage müssen mindestens folgende Schutzklassen aufweisen (s. Schema):



- in den Zonen 1 und 2: IP 24D in den Zonen 1,2 und 3 der Badezimmer, für deren Reinigung die Verwendung von Wasserstrahl en vorgesehen ist, z.B.
- in den Zonen 3: IP X1 öffentl. Toiletten: IP 25D

Eureka weist eine Schutzklasse IP 25 D gegen das Eindringen von Flüssigkeiten auf und kann daher frei eingebaut werden, vorausgesetzt, daß:

- a) er nicht in der Badewanne odr in der vorgefertigen Duschkabine angebrtacht und
- b) durch ein Kabel an eine durch Differentialschalter geschützte Steckdose angeschlossen wird, die mehr als 1,2 m von der Senkrechten der Dusche entfernt ist.

Wie Eureka einbauen

1 - WANDBEFESTIGUNG (Abb. 2)

- a) den mitgelieferten Haltebügel (7) mit Schrauben an der Wande befestigen.
Wichtig: Der Bügel muß genauso wie in Abb. 2 angebracht werden.
- b) den auf der Rückseite des Kessels (8) befindlichen Haken in die Führung des Bügels (7) einschieben.
- c) den Wassererhitzer nach unten ziehen bis man eine korrekte Befestigung erhält

2 - HYDRAULISCHER ANSCHLUSS (Abb. 3)

Hinweis: Um eine maximale Sicherheit zu gewähren, wurde das Gerät für den Drucklosbetrieb entwickelt. Zu diesem Zweck mußten wir besondere Hähne und Duschschräuche konstruieren. Man vermeide zur seiner Sicherheit, an das Auslaufrohr andere Hähne und Duschschräuche anzuschließen als die vom Hersteller empfohlenen. An das Auslaufrohr, welches Entlüfterfunktion hat, muss das Sicherheitsventil (13) (gegen den uhrzeigersinn) verbunden werden und es muss keinen Hahn Typ angeschlossen werden.

Montieren Sie das Rückschlagventil (14) vor dem Wassereintrittsrohr nur wenn es im Lieferumfang enthalten ist.

Falls der Netzdrck 3 bar überschreitet, muß ein Druckverminderer angebracht werden.

- a) Die Rohrleitungen von eventuellen Verunreinigungen befreien, indem man Wasser durchfließen läßt.
- b) Den Haupthahn der Hauswasserversorgung schließen.
- c) Das Wasserversorgungsrohr mit dem Wassereinflaurohr (3) durch einen biegsamen Schlauch (nicht mitgeliefert) verbinden. Da Eureka ein Drucklosgerät ist, benötigt er kein hydraulisches Sicherheitsventil.
- d) Den Schlauch + die Dusche (9) oder das Waschbeckenausgießrohr (12) an das Wasserauslaufrohr (4) anschließen.
- e) Die Duschhalterung (10), bei Modellen, die diese beinhalten, an der gewünschten Wandposition befestigen.
- f) Den Haupthahn der Hauswasserversorgung öffnen.
- g) Den Mischerhebel (6 Abb. 1) auf Warmwasser stellen.

- h) Warten.
- i) Prüfen, daß Wasser aus der Dusche kommt.

3 - ELEKTRISCHER ANSCHLUSS (Abb. 1)

- a) Prüfen, daß die Netzspannung dem auf dem Datenschild angegebenen Wert entspricht
- b) Das Gerät durch ein Kabel mit Steker (Abb. 11) an das Stromnetz anschließen.

Wie bedient man EUREKA (Abb. 1)

1 - Einschalten des Wassererhitzers und Wassererwärmung.

- a) Den zweipoligen Schalter (2) drücken.
- b) Prüfen, daß der Schalter (2) eingeschaltet ist.
- c) Prüfen, daß die Kontrolleuchte (1) aufleuchtet. Die aufleuchtende Kontrolleuchte (1) bedeutet, daß der Widerstand das Wasser erwärmt.
- d) Bei Erreichen der voreingestellten Betriebstemperatur (oder wenn der gesamte Wasserinhalt erhitzt worden ist), schaltet das Thermostat automatisch den Widerstand aus und die Kontrolleuchte erlischt.

Hinweis: Zur seiner Sicherheit wurde Eureka drucklos entwickelt. Diese Eigenschaft verursacht ein leichtes Tröpfeln der Dusche beim Erhitzen.

2 - Verwendung der Dusche (Abb. 1)

- a) Auch wenn Eureka in Sachen Sicherheit, strengste Anforderungen erfüllt, empfiehlt es sich, den Wassererhitzer vor dem Benutzen der Dusche abzuschalten, indem man den zweipoligen Schalter (2) drückt.
- b) Den Mischerhebel (6) auf die gewünschte Stellung bringen.
- c) Den Mischerhebel (6) ziehen.

HINWEISE: Eine leichte Dehnung des Kessels in der Wasserabgabphase ist normal. Sie hängt von der Elastizität der verwendeten Materialien ab.

WARTUNG - DURCH FACHPERSONAL (Abb. 1 - 3)

Hinweis: Vor jedem Wartungseingriff

- a) Das Gerät durch Steckerherausziehen vom Stromnets abschalten.
- b) Den Wassererhitzer vom Wassernetz trennen.

Bezüglich Zugang an die elektrischen Teile (Widerstand, Thermostat und Kontrolleuchte) - SIEHE Abb. 4.

- a) Deckel des Knopfes (A) abheben
- b) Schraube (B) abschrauben
- c) Knopf (C) abziehen
- d) Zwinge (D) entfernen

- e) Dichtung (E) entfernen
- f) Sicherheitsventil (13) entfernen Schrauben Sie das Rückschlagventil (14) ab.
- g) Haube (G) entfernen, nachdem man die Nutmuttern (F) abgeschraubt hat.

Austausch des Stromkabels:

- Die Kabelenden der Phasen und der Erdung entfernen.
- Das Kabel aus dem auf der Rückseite des Geräts befindlichen Loch herausziehen. Beim Wiederausammenbau die Schritte in umgekehrter Reihenfolge ausführen und darauf achten, die Phase nicht mit der Erdung (grün-gelbes Kabel) zu verwechseln wird.

Für Eingriffe am auf dem Flansch eingebauten elektrischen Widerstand - SIEHE Abb. 4.

- a) Enden N/O abtrennen
- b) Erdungsklemme P abtrennen
- c) Nutmutter H abschrauben, um die Flanschgruppe L abzubauen.

Hinweis: Beim Wiederausammenbau darauf achten, daß die Stellungen der Teile den in Abb. 4 aufgeführten Originalstellungen entsprechen.

Um eine gute Leistung des Geräts zu erhalten, ist es zweckmäßig, ungefähr alle zwei Jahre den Widerstand S Abb. 3 zu entkalken. Dabei kann man vorgehen, indem man die Kalkkruste zerbröckelt ohne den Mantel des Widerstandes zu beschädigen. Außerdem ist das Duschsieb (9 Abb. 3) oder das Waschbeckenausgießrohr (12 Abb. 1) dann zu reinigen, wenn der Kalk den Wasserausfluß behindert, um in Inneren des Kessels Überdrücke zu vermeiden.

Rückstellung der Übertemperatursicherung: (fig. 5)

Falls die Aufheizung des Wassers nicht ordnungsgemäß verläuft (das Gerät geht in Übertemperatur), löst die Übertemperatursicherung aus. Der elektrische Heizwiderstand wird von allen zwei Phasen vom Stromnetz komplett getrennt. Um die normale Funktion des Speichers wieder herzustellen gehen Sie wie folgt vor (siehe Abbildung 5):

Drücken Sie den Ein- und Ausschalter in Position Aus (2), stecken Sie das Stromkabel (11) vom Stromnetz aus und lassen Sie den Speicher abkühlen. Wenn der Speicher abgekühlt ist, nehmen Sie die Schrauben (15) und die Abdeckung (14) ab, mit einem Kreuzschlitz- Schraubenzieher betätigen Sie wie in Punkt (16) der Abbildung den Thermostatstift bis zum Anschlag.

Befestigen Sie die Abdeckung (14) mit den Schrauben (15), schließen Sie das Gerät an das Stromnetz wieder an (11), drücken Sie den Ein- und Ausschalter wieder ein (2) und beachten Sie, dass die Betriebslampe aufleuchtet (1) (Abb. 1).

EINSTELLUNG DER BETRIEBSTEMPERATUR

Das Thermostat ist auf Max. gestellt; wenn man eine niedrigere Temperatur wünscht,

den Stift R Abb. 4 des Thermostats vorsichtig im Uhrzeigersinn drehen.
Amm Thermostat sind die Einstellmöglichkeiten mit + und - gekennzeichnet.

PROBLEME UND STÖRUNGEN

- Aus der Dusche kommt kein Warmwasser.
 - a) Prüfen, daß der Wasseranschluß den in dem entsprechenden Abschnitt aufgeführten Anweisungen entspricht
 - b) Prüfen, daß der elektrische Anschluß den anweisungen entspricht
 - c) Prüfen, daß die Kalkbildung nicht das Sieb der Dusche oder des Waschbeckenausgießrohres verstopft
 - d) Sich an den Kundendienst wenden
- Der Widerstrand heizt nicht
 - a) Prüfen, daß der elektrische Anschluß den Anweisungen entspricht
 - b) Prüfen, daß Stromnetz in Ordnung ist
 - c) Sich an den Kundendienst wenden
- Der Kessel degnt sich beim Erwärmen.
Es handelt sich um keine Störung, da die Dehnung von der Elastizität der verwendeten Materialien abhängt.
- Die Dusche tröpfelt beim Erhitzen.
Es handelt sich um keine Störung, da das Tröpfeln von der Eigenschaft des Geräts (drucklos) abhängt. Die Dusche nicht verstopfen und keinen Eingriff am Mischer vornehmen.
- Die Kontrolleuchte oder der Druckknopf schalten sich nicht ein, auch wenn das Gerät Warmwasser abgibt.
Die Kontrolleuchte oder der Druckknopf sind defekt, Austausch vornehmen.
- Die Dusche gibt auch nach Schließen des Mischers Wasser ab. Die Abgabe kleiner Wassermengen nach Schließen des Mischers ist dem Druckausgleich im Inneren des Geräts zuzuschreiben.

Dieses Gerät entspricht den Vorschriften folgender Richtlinien:

- EMC 89/336 in Bezug auf elektromagnetische Verträglichkeit



Dieses Produkt entspricht der EU Richtlinie 2002/96/EG.

Das Symbol der durchgestrichenen Mülltonne welches am Produkt angebracht ist, bedeutet, daß das Produkt am Ende seines Lebenszyklus separat behandelt werden muss. Es muss in eigens dafür vorgesehenen Sammelstellen, zurückgebracht werden, oder es kann, im Falle des Erwerbs eines entsprechenden neuen Gerätes, beim Händler zurückgegeben werden. Der Endkunde ist dafür verantwortlich dass das Produkt zu einer entsprechenden Sammelstelle zurückgegeben wird. Die gezielte Sammlung der Produkte trägt dazu bei, die nicht mehr benutzten Produkte der Wiederverwertung zu zuführen und eine umweltfreundliche Entsorgung zu gewährleisten. Dies hilft negative Einflüsse auf Ihre Gesundheit und die Umwelt zu verringern und es ermöglicht eine Wiederverwertung der Rohstoffe.

Für detaillierte Informationen über das Elektro-Altergeräte Sammlung System, wenden Sie sich bitte an Ihren kommunalen Entsorgungsbetrieb oder an Ihren Händler.

Geachte klant,

Wij willen u allereerst bedanken, dat u de voorkeur heeft verleend aan één van onze producten en wij heten u van harte welkom bij onze klantengroep. U aankoop van de Eureka toont aan dat u zijn innovatieve en technische kenmerken alsook zijn aangename en originele design weet te waarderen. Op de volgende pagina's vindt u aanwijzingen met betrekking tot de muurbevestiging en het onderhoud van de Eureka.

Bovendien hebben wij u enkele suggesties willen geven met betrekking tot het gebruik van het produkt, zodat het u maximale veiligheid en prestaties kan bieden. Wij hopen dat u het nieuwe design, dat een vooruitgaande look geeft aan het produkt, op prijs stelt. Wij zouden u er echter op willen wijzen, dat er onder het uiterlijk schoon van Eureka technische kenmerken schuilen, die ten gunste van zijn comfort en veiligheid bestudeerd zijn.

Eureka biedt u:

- 1 - MAXIMALE VEILIGHEID, dankzij de totale waterdichtheid (IP 25 D);
- 2 - MAXIMAAL HANDIG GEBRUIK, dankzij de mengkraan met keramische schijven;
- 3 - MEER MILIEUVRIENDELIJKHEID, dankzij de totale recyclage van het produkt en de verpakking;
- 4 - OPTIMALE ZEKERHEID/LEVENSDUUR, dankzij het speciale plastic materiaal van de ketel en de gebruikte materialen.

Wij verzoeken u de garantievooraarden aandachtig te lezen.

BESCHRIJVING VAN EUREKA (Afb. 1)

- 1) Controlelamp
- 2) Tweepolige schakelaar
- 3) Wateraanvoerbuiss
- 4) Waterafvoerbuiss
- 5) Het kapje
- 6) Hendel mengkraan
- 7) Montagesteun
- 8) Fixeerhaak
- 9) Flexibele slang + douche
- 10) Douchesteun
- 11) Voedingskabel
- 12) WUitloopbek
- 13) Veiligheidsgroep
- 14) Antiretour-klep (alleen indien bijeleverd)

Technische kenmerken

Inhoud	l	13	13	13	13	13
Spanning (zie gegevens op gegevensplaatje)	V	127	127	230	230	230
Vermogen (zie gegevens op gegevensplaatje)	W	610	1000	1200	1500	2000
Waterdruk	bar	0	0	0	0	0

Het installeren komt ten laste van de klant. De producent stelt zich niet aansprakelijk voor schade die veroorzaakt wordt door verkeerde installatie en het niet naleven van de instructies van deze handleiding, in het bijzonder:

- 1) de elektrische en hydraulische aansluitingen moeten zo uitgevoerd worden als aangegeven is op de volgende pagina's.
- 2) Alleen originele onderdelen mogen gebruikt worden.

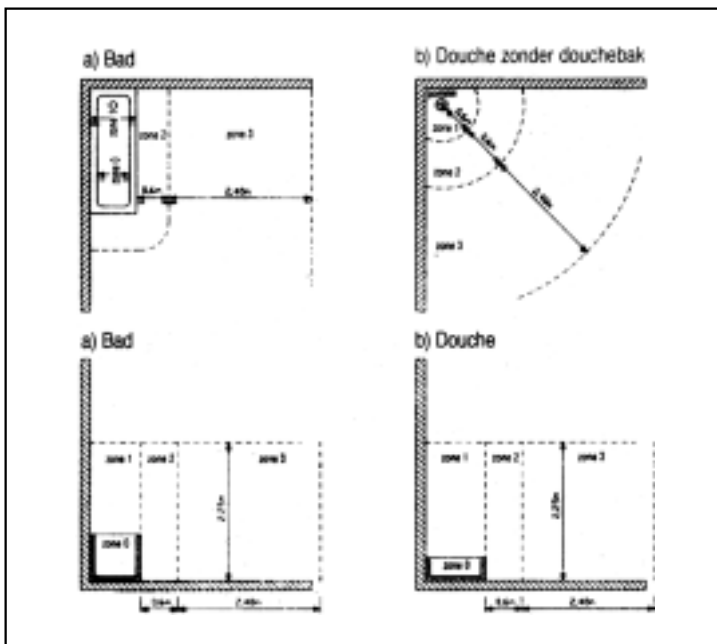
Waar installeert u Eureka

e nationale normen brengen voor de huishoudelijke installatie een aantal beperkingen met zich mee. Hieronder is een samenvatting gemaakt van de in Italië van kracht zijnde norm.

NORM IEC 84-8

Vereiste beschermingsgraden tegen het doordringen van vloeistoffen.

- De onderdelen van het elektriciteitsnet moeten tenminste de volgende beschermingsgraden hebben (Zie schema):



- in den zones 1 en 2: IP 24D in de zones 1,2,3 van de badkamers waarbij de schoonmaak voorzien is door middel van waterstromen.
- in den zones 3: IP X1 Bijvoorbeeld openbare baden: IP 25D

Eureka heeft een beschermingsgraad IP 25 D tegen het doordringen van voeistoffen en kan daarom vrij geïnstalleerd worden, mits:

- a) hij niet in de onmiddellijke omgeving van het bad of de voorgefabriceerde douchecel geïnstalleerd wordt.
- b) hij met behulp van de kabel aan een stopcontact verbonden is dat door middel van een differentiële schakelaar beschermd is en op meer dan 1,2 m afstand van de loodlijn van de douche geplaatst is.

Hoe installeert u Eureka

1 - BEVESTIGING AAN DE MUUR (Afb. 2)

- a) bevestig de steun (7), die bij het apparaat geleverd wordt, met behulp van schroeven aan de muur.
Belangrijk: de steun moet precies zo geïnstalleerd worden, als afb. 2 aangeeft.
- b) Schuif de haak, die zich aan de achterkant van de boiler (8) bevindt, in de montagesteun (7).
- c) Trek aan de onderkant van de boiler om te controleren of het geheel goed bevestigd is.

2 - HYDRAULISCHE AANSLUITING (Afb. 3)

Belangrijk: om u een maximale zekerheid te garanderen, functioneert het apparaat zonder druk. Dit heeft ons verplicht om een speciale kraan en flexibele doucheslang te ontwerpen. De afvoerbuis die de functie van ontlastleiding van de veiligheidsgroep (13) heeft moet worden aangesloten; de evacuatie dient echter vrij te kunnen gebeuren (er mag jeen ventiel of stop op de evacuatieleiding aanwezig zijn).

- a) Maak de buizen schoon door het water weg te laten stromen.
- b) Draai de hoofdkraan van het huishoudelijke net dicht.
- c) Verbindt de watertoevoerbuis met een flexibel (3) (die niet bij het toestel wordt geleverd). Daar Eureka een produkt zonder druk is, heeft het geen hydraulische veiligheidsklep nodig.
Wanneer de netdruk 3 bar overschrijdt, moet een drukverminderaar bevestigd worden.
- d) Sluit de flexibele doucheslang (9) of de uitloopbek (12) op de waterafvoerbuis (4) aan.
- e) In, geval van de doucheslang moet de steun voor de douchekop (10) op de gewenste plaats op de muur worden bevestigd.
- f) Open de hoofdkraan van de huishoudinstallatie.
- g) Plaats de hendel van de mengkraan (6 Afb. 1) op de warmwaterstand.
- h) Wacht.
- i) Controleer of er water uit de douche komt.

3 - ELEKTRISCHE AANSLUITING (Afb. 1)

- a) Controleer of de netspanning overeenkomt met de waarde op het gegevensplaatje van het toestel.
- b) Sluit het toestel door middel van een kabel met stekker (11) op het elektriciteitsnet aan.

Hoe gebruikt men EUREKA (Afb. 1)

1 - Het aanzetten van de boiler en de verwarming van het water

- a) druk op de tweepolige schakelaar (2)
- b) controleer of de schakelaar (2) ingeschakeld is
- c) controleer of de controlelamp (1) brandt. Wanneer de controlelamp (1) brandt, houdt dit in dat de weerstand het water verwarmt.
- d) Wanneer de voorgeprogrammeerde werktemperatuur eenmaal bereikt is (of wanneer al het water van de boiler verwarmd is), zal de thermostaat automatisch de weerstand uitschakelen en de controlelamp gaat uit.

Belangrijk: voor zijn veiligheid is Eureka zo ontworpen, dat het zonder druk functioneert. Dit brengt een licht druppelen van de douche gedurende de verwarmingsfase met zich mee.

2 - Gebruik van de douche (Afb. 1)

- a) Ondanks het feit dat Eureka aan de nauwkeurigste standaarden voldoet op gebied van veiligheid, wordt aangeraden de tweepolige schakelaar uit te schakelen (2) alvorens van een heerlijke douche te kunnen genieten
- b) Plaats de menghendel (6) in de gewenste positie.
- c) Trek de menghendel omhoog (6).

BELANGRIJK: een licht uitzetten van de boiler gedurende de waterontlastingsfase is normaal. Dit hangt van de elasticiteit van de gebruikte materialen af.

HET ONDERHOUD - BESTEMD VOOR VAKBEKWAAM PERSONEEL (Afb. 1-3)

Belangrijk: Alvorens een onderhoudsbeurt te verrichten

- a) moet u het toestel van het elektriciteitsnet ontkoppelen door de stekker uit het stopcontact te trekken.
- b) moet u de boiler van het waternet loskoppelen

Om toegang te krijgen tot de elektrische delen: weerstand, thermostaat en controlelamp)
- ZIE Afb. 4.

- a) Verwijder het deksel van de hendel (of knop) (A)
- b) Draai de schroef los (B)
- c) Plaats de hendel (C) (of knop)

- d) Plaats de huls (D)
- e) Plaats de pakking (E)
- f) Schroef de veiligheidsgroep los (13)
- g) Plaats het deksel (G) na de huls te hebben losgeschroefd.

Het vervangen van de voedingskabel:

- ontkoppel de uiteinden van de fases en die van de aarding
- trek de kabel uit bij het opnieuw hermonteren moet u de operaties in omgekeerde volgorde uitvoeren. U moet er op letten dat u de fases niet verwisselt met de aarding (geel-groene kabel).

De kabel met stekker is van het type M en om hem te vervangen mag men alleen en uitsluitend originele onderdelen gebruiken.

Om op de elektrische weerstand, die op de flens gemonteerd is, te interfereren - ZIE Afb. 4.

- a) ontkoppel de uiteinden N/O
- b) koppel het geaarde klemmetje P los
- c) schroef de moer H los, om uiteindelijk de flensgroep L te demonteren

Belangrijk: let er bij het weer in elkaar monteren op, dat de onderdelen weer op de originele posities, die in Afb. 4 aangegeven zijn, terecht komen.

Om een goed rendement van het toestel te verkrijgen, is het aan te bevelen de weerstand S Afb. 3 ongeveer elke twee jaar te laten ontkalken. De schoonmaak kan uitgevoerd worden, door de kalkaanslag los te krabben. U moet er wel op letten, dat u het pantser van de weerstand niet beschadigt.

Daarnaast moet de douchesproeier (9 Afb. 3) of de uitloopbek (12 Afb. 1) telkens schoongemaakt worden, wanneer er kalkafzet is die de wateruitgang verstopt. Dit om een te hoge druk binnen in de boiler te voorkomen.

Heractivering bipolaire beveiliging (Afb. 5)

In het geval van een abnormale opwarming van het water verbreekt een thermische veiligheidsschakelaar, conform aan de CEI-EN norm, de elektrische voeding op de twee fasen van de weerstand.

Om de werking van de waterverwarmer te heractiveren volg de hierna vermelde procedure:

- Druk op toets (2) (OFF), trek de stekker van de voedingskabel uit (11) en laat het toestel afkoelen.
- Zodra het toestel is afgekoeld, verwijder de vijzen (15) en het dekplaatje (14). Met een kruis schroevendraaier op het puntje van de thermostaat (16) drukken tot je de klik hoort.
- Bevestig opnieuw de afdekplaat (14) en de vijzen (15), sluit de stekker aan op het stroomnetwerk, druk op de toets (2) (ON) en kijk na of het getuigenlampje brandt (1) (Afb. 1).

REGELING VAN DE WERKTEMPERATUUR

De thermostaat is op de maximumstand ingesteld; indien men de temperatuur wenst te verlagen moet de spil R Afb. 4. van de thermostaat voorzichtig met de klok meegedraaid worden. Op de thermostaat worden de reguleringsstanden met de tekens - en + aangegeven.

PROBLEMEN EN ONGEMAKKEN

- Er komt geen warm water uit de douche.
 - a) controleer of de wateraansluiting overeenkomt met diegene die in de desbetreffende paragraaf gespecificeerd wordt.
 - b) controleer of de elektrische aansluiting volgens de instructies uitgevoerd is.
 - c) controleer of door de kalkafzetting de douchesproeier of de uitloopbek niet verstopt is.
 - d) bel de technische service.
- De weerstand verwarmt niet.
 - a) controleer of de elektrische aansluiting volgens de instructies is uitgevoerd
 - b) controleer of dit niet eventueel afhangt van het niet goed functioneren van het elektriciteitsnet
 - c) bel de technische service.
- De boiler zet tijdens de verwarmingsfase uit.
Dit is volledig normaal. Het uitzetten hangt af van de elasticiteit van de gebruikte materialen
- De douche druppelt tijdens de verwarmingsfase.
Dit is volledig normaal. Het druppelen hangt af van de aard van het toestel. We hebben te maken met een toestel zonder druk. Probeer de douche niet dicht te maken, noch de mengkraan te manipuleren.
- De controlelamp of de knop gaat niet aan, ook al komt er warm water uit het toestel. De lamp of de knop is defect. U moet ze vervangen.
- Er blijft na het dichtdraaien van de mengkraan nog steeds water uit de douche komen.
De kleinschalige waterontlasting na het dichtdraaien van de mengkraan wordt veroorzaakt door het weer in evenwicht treden van de druk binnen in het toestel.

Dit apparaat voldoet aan de voorschriften van de volgende richtlijnen:

- EMC 89/336/CEE betreffende de elektromagnetische compatibiliteit



Dit product is conform aan de richtlijn EU 2002/96/EC.

Het symbool "vuilbak doorstreept" op het toestel, geeft weer dat het toestel op het einde van zijn levensduur afzonderlijk van de huishoudelijke afval verwerkt moet worden. Het dient gebracht te worden naar een centrum van afvalverwerking van elektrische en elektronische apparaten of teruggebracht naar de verdeler indien een nieuw gelijkaardig toestel wordt aangeschaft.

De gebruiker dient ervoor te zorgen dat het toestel na de levensduur gedeponeerd wordt in een geschikt verzamelcentrum. Het selectief sorteren, wat toelaat het toestel of delen ervan te recycleren, de verwerking van dit sorteren en het verwijderen van de afval dragen op een positieve manier bij aan de omgeving en de gezondheid. Bovendien laat het toe om onderdelen te hergebruiken in de ontwikkeling van nieuwe producten.

Om meer te weten betreffende de bestaande verzamelpunten van afval dient u zich te richten tot de lokale dienst van afvalverzameling of in de winkel waar u uw toestel heeft aangekocht.

EUREKA

ИНСТРУКЦИИ ПО УСТАНОВКЕ И ЭКСПЛУАТАЦИИ

Уважаемый покупатель!

Производитель хочет, прежде всего, поблагодарить Вас за выбор, сделанный в пользу торговой марки Аристон, а также за то, что Вы сумели верно оценить его современные технические характеристики и оригинальный, приятный для глаза дизайн. В этом руководстве Вы найдете указания по установке водонагревателя "Эврика" (Eureka) и по его техническому обслуживанию. Помимо этого, производитель хотел бы дать Вам несколько полезных рекомендаций относительно повседневной эксплуатации водонагревателя для того, чтобы Вы смогли наиболее выгодным для себя образом использовать заложенные в него при проектировании надежность и технические нововведения.

Производитель надеется, что Вы уже успели оценить современное дизайнерское решение аппарата. В то же время производитель хотел бы напомнить Вам что, помимо эстетической стороны, водонагреватель "Эврика" обладает техническими возможностями, способными обеспечить Вам безопасную и удобную эксплуатацию аппарата.

EUREKA предлагает Вам

- 1- МАКСИМАЛЬНОЕ УДОБСТВО В ИСПОЛЬЗОВАНИИ благодаря смесителю с керамическими дисками.
- 2- МАКСИМАЛЬНУЮ БЕЗОПАСНОСТЬ В ЭКСПЛУАТАЦИИ благодаря полной водонепроницаемости (класс защиты от воды IP 25D).
- 3- ЭКОЛОГИЧНОСТЬ, так как и сам водонагреватель, и его упаковка изготовлены из материалов, которые могут подвергаться вторичной переработке.
- 4- МАКСИМАЛЬНУЮ НАДЕЖНОСТЬ И ДОЛГОВЕЧНОСТЬ благодаря тому, что рабочий бак выполнен из специального пластика и благодаря высокому качеству материалов использованных при производстве водонагревателя.

Производитель рекомендует Вам очень внимательно ознакомиться с условиями гарантийного обслуживания.

ОПИСАНИЕ ВОДОНАГРЕВАТЕЛЯ EUREKA (рис.1)

- 1) Индикаторная лампочка
- 2) Двухполюсный выключатель
- 3) Труба для входа холодной воды (входная труба)
- 4) Труба для выхода горячей воды (выходная труба)
- 5) Крышка
- 6) Рукоятка смесителя
- 7) Кронштейн
- 8) Выступ для фиксации водонагревателя в кронштейне
- 9) Гибкий шланг и душевая насадка
- 10) Держатель для душевой насадки
- 11) Электрический кабель
- 12) Насадка для залива воды в кухонную раковину (в зависимости от модели вместо позиций 9 и 10)
- 13) Предохранительный клапан
- 14) Обратный клапан (только если прилагается)

Технические характеристики

Емкость	л	13	13	13	13	13
Напряжение	В	127	127	230	230	230
Электрическая мощность	Вт	610	1000	1200	1500	2000
Давление воды	бар	0	0	0	0	0

Общие правила безопасной эксплуатации

Установка водонагревателя производится силами покупателя. Производитель не несет ответственности за ущерб, нанесенный неверной установкой и пренебрежительным отношением к рекомендациям данного руководства. В частности, необходимо следующее:

1. Подсоединение к электросети и системе водоснабжения должны быть выполнены в соответствии с инструкциями, изложенными в данном руководстве.
2. При установке, техническом обслуживании и ремонте водонагревателя должны использоваться только оригинальные запасные части, поставляемые производителем

Расположение водонагревателя ARISTON EUREKA

EUREKA может быть установлена как в помещении, так и на открытом воздухе. Технические нормы и правила техники безопасности, принятые в месте проживания владельца водонагревателя, определяют основные требования к правильности установки подобного электрооборудования.

производителем.

Водонагреватель EUREKA имеет степень защиты от попадания жидкостей IP 25D, что позволяет устанавливать водонагреватель где угодно, имея, однако, в виду следующее:

- он не закрепляется непосредственно в ванне или в сборной душевой кабине;
- он включается посредством электрического кабеля в естественную розетку, имеющую защиту в виде двухполюсного автоматического дифференциального выключателя и размещенную на стене не ниже 1,2 м по вертикали от водонагревателя.

ИНСТРУКЦИИ ПО УСТАНОВКЕ

1- крепление к стене (рис. 2)

- закрепить винтами на стене кронштейн (7). Обратите внимание: кронштейн должен быть установлен так, как показано на рис.2.
- вставить выступ для фиксации водонагревателя, находящийся на задней стороне водонагревателя (8), в направляющие кронштейна (7).
- потянуть водонагреватель вниз до упора.

2- подсоединение к системе водоснабжения (рис. 3)

Предупреждение для покупателя: в целях обеспечения максимальной безопасности при эксплуатации водонагревателя он имеет открытый слив (система соединения "с открытым выходом"). По этой причине производителем были разработаны специальные краны (вентили), гибкий шланг, душевая насадка и специальный предохранительный клапан.

К выходной трубе, которая должна обеспечивать разбор горячей воды, а также свободный слив излишков воды, образующихся при расширении в результате нагрева, нельзя подсоединять никаких иных приспособлений, кроме входящих в комплект поставки водонагревателя и описанных в данной инструкции.

- Убрать возможные загрязнения в водопроводных трубах, некоторое время сливая воду.
- Перекрывать основной кран системы водоснабжения помещения.
- Подсоединить подводящую трубу к входной трубе водонагревателя (3) посредством гибкой подводки (в комплектацию не входит). На подводящую трубку накрутить переодик (А) на 1/2" с уменьшенным входным отверстием. Если давление воды на выходе водонагревателя будет недостаточным, то уменьшите его на такой же, но с большим диаметром входного отверстия (выходит в комплект поставки).
- В том случае, если давление в водопроводе превышает 3 бар, необходима установка редуктора давления на подающей трубе системы водоснабжения.
- Подсоединить предохранительный клапан (13) к выходной трубе (4) водонагревателя (см. рис. 1).
- Подсоединить гибкий шланг с душевой насадкой (9) или кухонный излив (12) к предохранительному клапану (13), подсоединенному к выходной трубе водонагревателя (4).
- Закрепить держатель для трубки душа (10) на стене в желаемом положении (для моделей, в комплектацию которых он входит).
- Открыть основной кран в системе водоснабжения помещения.
- Перевести рукоятку смесителя (6, рис. 1) в положение "горячая вода" и открыть воду, потянув на себя ручку смесителя.
- Подождать, пока из душа или кухонного излива не потечет вода.
- Закрывать воду, нажав от себя ручку смесителя.

3- Подсоединение к электрической сети (рис.1)

- Проверить, соответствует ли напряжение в сети Вашего дома значению рабочего напряжения, указанному на фирменной табличке водонагревателя.
- Включить аппарат в сеть, подсоединив электрический кабель (11).

ИНСТРУКЦИИ ПО ИСПОЛЬЗОВАНИЮ ВОДОНАГРЕВАТЕЛЯ EUREKA(рис.1)

1- Включение нагревателя и нагрев воды.

- Нажать кнопку двухполюсного выключателя (2).
- Убедиться в том, что кнопка выключателя(2) нажата. Если в вашей модели в кнопке включения есть лампочка, то она должна загореться.
- Убедиться в том, что загорелась контрольная индикаторная лампочка (1). Включение контрольной индикаторной лампочки (1) означает, что электрический нагревательный элемент начал подогревать воду.
- При достижении заранее заданной температуры (то есть, когда вся находящаяся в рабочем баке вода прогреется до этого значения), термостат автоматически отключит нагревательный элемент и контрольную индикаторную лампочку (1).

е) Для отключения водонагревателя от сети нужно нажать кнопку выключателя (2). Если в вашей модели в кнопке включения есть лампочка, то она должна погаснуть.

Замечание: в целях обеспечения максимальной безопасности при эксплуатации водонагреватель имеет свободный сток (система соединения "с открытым выходом"). По этой причине в процессе нагрева из душевой насадки или кухонного излива капает вода.

2- Как пользоваться душем (рис.1)

а) Несмотря на жесткие нормы безопасности, согласно которым разработан и выпущен на заводе водонагреватель EUREKA, производитель рекомендует перед тем как открыть душ, отключить нагрев воды, нажав кнопку двухполосного выключателя (2).

б) Установить рукоятку смесителя (6) в желаемое положение

с) Приподнять рукоятку смесителя (6).

Замечание: в процессе нагрева воды и ее использования рабочий бак заметно увеличивается. Это совершенно нормально при работе водонагревателя и связано с эластичностью материалов, использованных при изготовлении корпуса аппарата на заводе.

При прекращении эксплуатации водонагревателя на длительное время рекомендуется полностью слить воду из бака водонагревателя. Для полного слива воды из бака водонагревателя нужно открутить ключом заглушку, расположенную в верхней части смесителя. При повторении этой процедуры несколько раз, необходимо использовать уплотнительные материалы типа ленты ФУМ.

ТЕХНИЧЕСКОЕ ОБСЛУЖИВАНИЕ (рис. 1-3)

(должно производиться только квалифицированными мастерами)

Внимание: прежде чем приступать к выполнению любых операций по техническому обслуживанию.

а) отсоединить водонагреватель от электрической сети, вынув вилку из розетки

б) отсоединить нагреватель от системы водоснабжения

с) перевести рукоятку смесителя (6) в положение "горячая вода"

д) частично опустошить рабочий бак водонагревателя, слив воду через входную трубу аппарата (3).

Во избежание слива воды из водонагревателя при исчезновении воды в сети холодного водоснабжения, в водонагревателе используется входная трубка оригинальной формы, которая не позволяет упасть уровню воды в водонагревателе ниже уровня нагревательного элемента и тем самым предотвращает выход нагревательного элемента из строя.

Поставляемый в комплекте предохранительный клапан, служит для защиты бака водонагревателя от разрушения при засорении отверстий душевой насадки или при неправильной установке (например, ошибочная установка запорного крана на выходной трубе водонагревателя).

Для того, чтобы получить доступ к элементам электрической схемы (электрический нагревательный элемент, термостат и контрольная индикаторная лампочка, см. рис.4).

а) снять крышку рукоятки смесителя (А)

б) открутить винт (В)

с) извлечь рукоятку смесителя (С)

д) снять зажимное кольцо (D)

е) снять прокладку (Е)

ф) отвинтить предохранительный клапан (13)

г) отвернув накидные гайки(Г), снять крышку(Г)

Замена электрического кабеля:

-отсоединить электрические клеммы фазы, нуля и заземления.

-вынуть электрический кабель через отверстие в задней панели аппарата.

Собирая водонагреватель после техобслуживания вновь, проделать вышеописанные операции в обратном порядке, обращая особое внимание на то, чтобы не перепутать фазный и нулевой провод с проводом заземления (желто-зеленым).

Для того, чтобы получить доступ к нагревательному элементу, прикрепленному к фланцу (см. рис. 4)

а) отсоединить клеммы N/O

б) отсоединить контактный вывод заземления P

д) отвинтить гайку Н и снять фланцевую грдушу L (при этом выльется оставшееся количество воды: 5-6 литров).

Будьте внимательны: при сборке водонагревателя заново необходимо контролировать правильность расположения всех элементов в соответствии с исходным, указанным на рис. 4.

Для обеспечения эффективной работы водонагревателя желательно каждые два года эксплуатации очищать поверхность нагревательного элемента S от накипи. Накипь можно осторожно соскрести, стараясь при этом не повредить покрытие нагревательного элемента.

Помимо этого, следует проводить очистку сетки душевой насадки (9, рис.3) или трубки излива (12, рис.1) всякий раз, как становится заметным наличие отложений накипи, препятствующих свободному стоку воды и создающих опасные перепады давления воды в рабочем баке.

При ненормальном перегреве воды специальный однополюсный термopедохpанитель системы безопасности разрывает электрическую цепь. В этом случае необходимо обратиться за помощью в сервисный центр.

РЕГУЛИРОВАНИЕ РАБОЧЕЙ ТЕМПЕРАТУРЫ

Термостат заранее отрегулирован в максимальном положении. Для понижения температуры нагрева следует осторожно повернуть по часовой стрелке винт R термостата, рис.4. На самом термостате нанесены обозначения регулировки с помощью знаков “+” и “-”.

НЕПОЛАДКИ И НЕИСПРАВНОСТИ

-Из душевой насадки не льется вода

- проверить, соответствует ли подсоединение к системе водоснабжения описанному в соответствующем разделе настоящего руководства
- убедиться в том, что образующиеся отложения накипи не препятствуют проходу воды через сетку душевой насадки или трубку излива
- позвонить в сервисный центр

-Вода не нагревается

- проверить, проведено ли подсоединение к электросети согласно инструкциям, приведенным в настоящем руководстве
- проверить, не является ли причиной этой неполадки неисправность в электрической сети дома
- позвонить в сервисный центр

-Рабочий бак расширяется при нагреве воды

Это не является неполадкой, так как это расширение связано с пластичностью материалов, использованных при изготовлении корпуса водонагревателя на заводе.

-В процессе нагрева из душа капает вода

Это не является неполадкой, так как этот водонагреватель имеет свободный сток и не относится к аппаратам, работающим под давлением, отсюда и появление капель воды. Не следует закрывать чем-либо сетку душа или крутить рукоятку смесителя.

-Контрольная индикаторная лампочка не загорается, хотя из водонагревателя поступает горячая вода.

Контрольная индикаторная лампочка перегорела, ее следует заменить.

-Из трубки душа продолжает литься вода, хотя рукоятка смесителя закрыта.

То, что после перекрытия смесителя из душа выливается небольшая струйка воды, означает, что в рабочем баке происходит уравнивание давлений в разных частях.

Данное электрооборудование соответствует требованиям следующих нормативов:

-СЕЕ 82/499 относительно подавления помех радиоприему

-СЕЕ 73/23 относительно оборудования под пониженным давлением, с поправками, декларируемыми общим нормативом СЕЕ 93/68.

Mindenek előtt szeretnénk megköszönni Önnek, hogy termékünket választotta. Együttal üdvözljük az EUREKA tulajdonosok körében, akik a készülék megvásárlásával tanúságot tettek arról, hogy értékelik innovatív technikai jellemzőit és kellemes, eredeti formáját. A következő oldalakon útmutatást talál arra vonatkozóan, hogyan szelje fel a víz melegítőt, hogyan végezze el a rendszeres karbantartásokat, és hogyan használja a terméket a maximális teljesítőképesség és biztonság elérése érdekében. Minden bizonnyal volt már alkalma, hogy értékelje a készülék újszerű megjelenését, de szeretnénk emlékeztetni, hogy az EUREKA külseje mögött kényelmi és biztonsági szempontokból átgondolt, kivételes műszaki tulajdonságokkal rendelkező termék rejlik.

Mit nyújt Önnek az Eureka vízmelegítő?

- 1 - MAXIMÁLIS BIZTONSÁGOT, a fröccsenő víz elleni teljes (IP 25D) védettségnek köszönhetően.
- 2 - MAXIMÁLI KEZELHETŐSÉGET, a kerámiabetétes keverőcsapoknak köszönhetően.
- 3 - KÖRNYEZETBARÁT, mivel a termék és a csomagolás anyaga újrahasznosítható
- 4 - MAXIMÁLIS MEGBÍZHATÓSÁG ÉS ÉLETTARTAM, a vízmelegítőhöz speciális műanyagoknak és a felhasznál egyéb magas minőségű anyagoknak köszönhetően.

Kérjük, figyelmesen olvassa el a jótállási feltételeket.

A KÉSZÜLÉK LEÍRÁSA (1 as ábra)

- 1) Ellenőrző lámpa
- 2) Kétpólusú kapcsoló
- 3) Vízbevezető cső
- 4) Vízkivezető cső
- 5) Takaró palást
- 6) Keverőkar
- 7) Konzol
- 8) Rögzítő kapocs
- 9) Gégecső + zuhanyrózsa
- 10) Zuhanyrózsa tartó
- 11) Tápvezeték
- 12) Mosogatócsap
- 13) Biztonsági szelep
- 14) Visszafolyás-gátló szelep (csak ha a csomagban mellékelve van)

Műszaki adatok

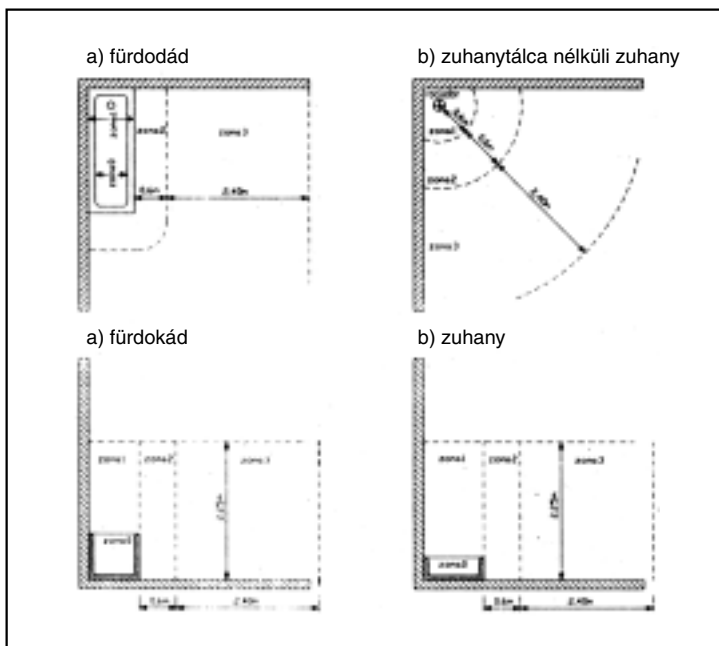
Úrtartalom	l	13	13	13	13	13
Feszültség (ld. adattábla)	V	127	127	230	230	230
Teljesítmény (ld. adattábla)	W	610	1000	1200	1500	2000
Víznyomás	bar	0	0	0	0	0

A beszerelés a vásárló felelőssége. A gyártó nem felel helytelen beszerelésből és a használati utasításban szereplő előírások figyelmen kívül hagyásából származó károkért.

- 1) Az elektromos és vízdali csatlakozásnak meg kell felelnie a toábbiakban leírtaknak
- 2) Csak eredeti alkatrészek használhatók fel.

Hová szerelje fel a készüléket?

Vegye figyelembe az MSZ 1600/1 és az 1600/3-86 szabványban előírtakat, a villamos készülékek víz behatolásával szemben meghatározott védettségi fokozatokat. Az elektromos készülék alkotórészeinek a következő védettségi fokozatoknak kell megfelelniük (ld. rajz).



- az 1-es és 2-es zónában: IP 24D a mosdó helységek 1-2-3-as zónáiban, ahol, pl. takarítás miatt, lehet fröccsenő vízzel számolni
- a 3-as zónában: IP X1 nyilvános mosdók: IP 25D

Az EUREKA vízmelegítő víz behatolás ellen IP 15 védettségi fokkal rendelkezik, ezért szabadon beszerelhető, amennyiben:

- a) nem a fürdőkád fölé, vagy előre gyártott zuhanyfülkébe helyezik el
- b) a tápvezetékét leválasztó kapcsoló által védett dugaljba csatlakoztatják, ami több mint 1,2 m-re helyezkedik el függőlegesen irányban a zuhanytól.

1 - FALRARÖGZÍTÉS (2. Ábra)

- a) A tartó konzolt (7) a mellékelt csavarok segítségével rögzítse a falra.
Fontos: a konzolt pontosan a 2. ábrának megfelelően kell felszerelni.
- b) A bojler hátán elhelyezett rögzítő bilincset (8) csúsztassa be a konzol sínjébe.
- c) A bojlert húzza lefelé, amíg eléri a helyes állást.

2 - VÍZOLDALI CSATLAKOZTATÁS (3. Ábra)

Figyelmeztetés: A maximális biztonság érdekében a készüléket átfolyó rendszerűre tervezték. Ez a tény készítette a gyártót, hogy speciális csaptelepeket és gégecsövet fejlesszen ki. Kérjük, saját biztonsága érdekében, kerülje a gyártó által nem ajánlott cső és csaptelep használatát. A kimenő csőhöz, melynek levegőztető szerepe van, kell a biztonsági szelepet (13) csatlakoztatni, és semmilyen csapot nem kell rászerezni.

Amennyiben a hálózati víznyomás meghaladja az 3 árt, nyomáscsökkentők kell beépíteni.

- a) A víz átfolytatásával távolítsa el az esetleges szennyeződések csöveköli.
- b) Zárja el a háztartási készülék főcsapját.
- c) Flexibilis cső (nincs a készletben) segítségével csatlakoztassa a vízbevezető csövet (3) a hálózati csőre.
- d) A gégecsövet és a zuhanyrózsát (9) vagy a mosogatócsapot (12) csatlakoztassa a vízkivezető csőhöz (4).
- e) A zuhanytartót (10), a megfelelő modelleknél, rögzítse a kívánt állásba.
- f) Nyissa ki a háztartási készülék főcsapját.
- g) A keverőkart (1. ábra 6) állítsa melegvíre.
- h) Várjon.
- i) Győződjön meg arról, hogy folyik a víz a zuhanyból.

3 - ELEKTROMOS CSATLAKOZTATÁS (1. Ábra)

- a) Ellenőrizze, hogy a hálózati feszültség megfelel a készülék adattábláján feltüntetett értékkel.
- b) A villásdugó (11) segítségével csatlakoztassa a készüléket az elektromos hálózatra.

Hogyan használja a készüléket (1. Ábra)

1 - A vízmelegítő bekapcsolása

- a) Nyoma be a főkapcsolót (2).
- b) Győződjön meg arról, hogy a kapcsoló (2) világít.
- c) Ellenőrizze, hogy az ellenőrző lámpa ég (1). Az ellenőrző lámpa kigyulladását jelzi, hogy fűtőbetét melegíti a vizet.
- d) Az előírt üzemi hőmérséklet elérése után (illetve, amikor a teljes vízmennyiség felmelegedett), a termosztát automatikusan kikapcsolja a fűtőbetétet, az ellenőrző lámpa pedig kialszik.

Figyelmeztetés: biztonsági okokból az Eureka vízmelegítőt átfolyó üzemmódra fejlesztették ki. Természeténél fogva, tehát, a felmelegedési szakaszban enyhe csöpögés tapasztalható.

2 - A zuhany használata (1. Ábra)

- a) Annak ellenére, hogy az Eureka megfelel a legszigorúbb biztonsági előírásoknak, avasoljuk, hogy a főkapcsoló (2) megnyomásával kapcsolja ki a vízmelegítőt a zuhany használata előtt.
- b) Állítsa a keverőkart (6) a kívánt állásba.
- c) Állítsa be a keverőkart (6).

FIGYELEM/ A vízmelegítő térfogatágulása a vízadási szakaszban normális jelenség, ez a felhasznált anyagok rugalmasságának függvénye.

KARBANTARTÁS - SZAKEMBEREK BEVONÁSÁVAL (1-3. Ábra)

FIGYELEM: Bármilyen karbantartás munkálat előtt:

- a) Áramtalanítsa a készüléket a villásdugó kihúzásával (11).
- b) Kösse le a vízmelegítőt a vízhálózatról (3).

A 4. Ábra mutatja, hogyan férhet hozzá a elektromos részekhez (fűtőbetét, termosztát, ellenőrző lámpa).

- a) Vegye le az (A) szabályzógomb tetejét
- b) Csavarja ki a csavart (B)
- c) Húzza ki a szabályzógombot (C)
- d) Vegye ki a rögzítő anyát (D)
- e) Vegye ki a tömítést (E)
- f) Csavarja ki a biztonsági szelepet (13)
- g) Vegye le a burkolatot (G), miután kicsavarta a rögzítő anyákat (F)

Csatlakozó kábel cseréje:

- Bontsa ki a vezetékeket.

- A készülék hátoldalán található lyukból húzza ki a kábelt.

Összeszereléskor a műveleteket fordított sorrendben végezze el és ügyeljen arra; hogy ne cserélje fel a vezetékeket. Az M típusú villásdugó cseréjéhez csak és kizárólag eredeti alkatrész használható fel.

A 4. Ábra mutatja, hogyan féret hozzá a peremes tányérra szerelt futóbetéthez:

- a) Bontsa ki az "N" és "O" végződéseket
- b) Bontsa ki a "P" földelésszorítót
- c) Csavarja ki a "H" rögzítő anyát, így ki tudja szerelni a futóbetétet az "L" tányérral együtt.

Figyelem: összeszereléskor figyeljen, hogy az alkatrészek helye megegyezzen a 4. Ábrán feltüntetett eredeti állapottal.

A készülék megfelelő teljesítőképességének biztosításához célszerű a (S) futóbetétet két évente vízköteleníteni (ld. 3. Ábra). A lerakódást óvatosan tördelje le, nehogy megsértsen a futóbetét burkolatát.

Időnként végezze el a zuhanyrózsza tányér (3. Ábra 9) és a mosogatócsap (1. Ábra 12) tisztítását is, távolítsa el a vízkövet, ami gátolja a víz kifolyását, ezáltal túlnyomást okoz a vízmelegítő belsejében.

Felső hőmérséklet határoló retesz újraindítása (5 Ábra)

Amennyiben a víz nem megfelelő módon melegszik egy, a CEI-EN normáknak megfelelő biztonsági megszakító kapcsolódik be, amely megszakítja az áramkört az ellenállás mindkét oldalán.

A vízmelegítőt a következő módon tudja újra bekapcsolni:

Nyomja meg a főkapcsoló gombot (2), húzza ki az aljzatból a konnektort (11) és hagyja kihűlni a vízmelegítőt.

Amikor kihűlt, csavarja ki a rögzítőcsavarokat (15), emelje le a borítást (14), majd egy csillagcsavarhúzóval nyomja a termosztát csúcsát (16) addig, amíg egy kattantást nem hall.

Helyezze vissza a borítást (14), rögzítse a csavarokkal (15), dugja a konnektort az aljzatba, nyomja meg a főkapcsolót (2) és figyelje, hogy kigyullad-e a led (1) (1 Ábra).

HŐMÉRSÉKLETSZABÁLYOZÁS

A termosztát maximum helyet van beállítva. Amennyien csökkenteni szeretné a hőmérsékletet, csavarja óvatosan az óramutató járásával megegyező irányban a (R) termosztát gombot (ld. 4. ábra).

A termosztáton pozitív (+) és negatív (-) jel mutatja a szabályzás irányait.

PROBLÉMÁK - KELLEMETLENSÉGEK

- A zuhanyból nem folyik melegvíz.

- a) Ellenőrizze, hogy a vízbekötés megfelel az előírtaknak!

- b) Ellenőrizze, hogy az elektromos bekötés az előírásoknak megfelelően történt!
- c) Ellenőrizze hogy a vízkőlerakódás nem zárja el a zuhanyrózsát illetve a mosogatócsapot!
- d) Hívja ki a szervizt!

- A fűtőbetét nem fűt:

- a) Ellenőrizze, hogy az elektromos bekötés az előírásoknak megfelelően történt!
- b) Ellenőrizze, hogy a hiba nem az elektromos hálózat hibájából származik!
- c) Híva ki a szervizt!

- A vízmelegítő a felfűtési szakaszban kitágul:

Nem hiba, a tágulás a felhasznált anyagok rugalmasságának függvénye.

- A zuhany csöpög a felfűtési szakaszban:

Nem hiba, a csöpögés a készülék átfolyós üzemmódjának függvénye. Ne kísérelje meg eltömíteni a zuhanyt, vagy állítani a keverőkaron.

- Az ellenőrző lámpa vagy jelzőgomb nem gyullad ki, bár a készülék ad melegvizet:

Az égő vagy a jelzőgomb rossz, ki kell cserélni;

- A zuhanyból tovább folyik a víz a keverőcsap elzárása után is:

Ha a keverőcsap elzárása után kis mennyiségű víz távozik, az a készülék belsejében végbemenő nyomáskiegyenlítésnek a következménye.



Ezen termék a 2002/96/EC uniós előírásnak megfelel

A készüléken feltüntetett áthúzott kosár jelzi, a termék élettartamának végén szükséges kezelési eljárást, ami szerint a készüléket háztartási hulladéktól elkülönítve kell tárolni, majd eljuttatni, egy elektromos és elektronikai készülékeket összegyűjtő helyre illetve új, hasonló készülék vásárlása esetén, visszajuttatni a forgalmazó céghez.

A felhasználó felelőssége a termékélettartam végén a készülék megfelelő gyűjtő helyen történő átadása. A használaton kívüli készülék környezetbarát újrahasznosítása, kezelése, elhelyezése érdekében megfelelően végrehajtott szelektív gyűjtés hozzájárul az esetleges környezetre, egészségre káros negatív hatások elkerüléséhez és a termék újrahasznosításához.

A gyűjtőhelyekre vonatkozó további információkért forduljon a helyi hulladék feldolgozó vállalatokhoz vagy a termék vásárlási helyéhez!

Děkujeme, že jste si vybrali právě elektrický ohřivač Eureka.
Tento návod Vám poskytne všechny potřebné informace pro její instalaci a údržbu, které povedou k maximální spokojenosti s používáním tohoto zařízení.

Eureka Vám nabízí:

- 1 - BEZPEČNOST, díky stupni elektrického krytí (IP 25D)
- 2 - PRAKTICKÉ POUŽITÍ, díky keramickému směšovači
- 3 - EKOLOGIČNOST, díky plné recyklovatelnosti výrobku a obalu
- 4 - SPOLEHLIVOST/TRVANLIVOST, díky vysoké kvalitě použitých materiálů a speciálnímu plastickému materiálu, ze kterého je vyroben ohřivač

Žádáme Vás, abyste si pozorně přečetl záruční podmínky.

POPIS EUREKY (obrázek 1)

- | | |
|-----------------------------|---|
| 1) světelná kontrolka | 9) flexibilní hadice + sprchová hlavice |
| 2) vypínač | 10) držák na sprchu |
| vstup vody | 3) armatura pro |
| 4) armatura pro výstup vody | 11) napájecí kabel |
| 5) kryt | 12) vodovodní baterie |
| 6) směšovací páka | 13) pojistný ventil |
| 7) konzola | 14) Jednosm rný ventil (pouze jako |
| 8) háčky pro zavěšení | sou část p íslušenství) |

TECHNICKÉ CHARAKTERISTIKY

Objem	l	13	13	13	13	13
Napětí	V	127	127	230	230	230
Výkon	W	610	1000	1200	1500	2000
Tlak vody	bar	0	0	0	0	0

Náklady na instalaci hradí kupující. Výrobce nezodpovídá za škody způsobené chybnou instalací či nerespektováním instrukcí obsažených v tomto návodu. Jedná se především o:

- 1) elektrické a vodovodní napojení musí být v souladu s dále uvedenými instrukcemi
- 2) musí být používány pouze originální díly

KDE EUREKU INSTALOVAT

Umístění spotřebiče musí odpovídat platným ČSN. Instalace ve vlhkých provozech musí odpovídat normě ČSN 332000-7-701.

INSTALACE EUREKY

1 - Připevnění zeď (obr. 2)

- a) Upevněte konzolu (7) na zeď pomocí šroubů jak je uvedeno na obrázku.
- b) Hák na zadní stěně ohřívače (8) zasuňte do lišty konzoly (7).
- c) Ohřívač přitahujte směrem dolů dokud se nepřesvědčíte o správném upevnění.

2 - Napojení vody (obr. 3)

Na výtokové rameno, které plní i odvzdušňovací funkci musí být připojen pojistný ventil (13) a nesmí na něj být připojen žádný uzavírací ventil (baterie).

V případě, že tlak vody je větší než 3 bar, je nutné instalovat redukční ventil.

- a) pomocí proudu vody odstraňte z potrubí případné nečistoty
- b) zavřete hlavní uzávěr vody
- c) na vstupní armaturu ohřívače (3) napojte pomocí flexibilní hadice studenou vodu. Hadice není součástí dodávky. Eureka je beztlakový ohřívač, není tedy potřeba instalovat pojišťovací ventil na vstupu studené vody.
- d) spojte flexibilní hadici a sprchovou hlavici (9) nebo vodovodní baterii (12) a tyto napojte na výstupní armaturu teplé vody (4)
- e) upevněte na zeď do požadované pozice držák sprchové hlavice - u modelů, které ho obsahují
- f) otevřete hlavní uzávěr vody
- g) otočte směšovací páčkou do polohy teplá voda (6 obr. 1)
- h) vyčkejte
- i) zkontrolujte, zda ze sprchy teče voda

3 - Elektrické zapojení (obr. 1)

- a) zkontrolujte, zda napětí sítě odpovídá hodnotě uvedeně na etiketě ohřívače
- b) zapojte ohřívač do elektrické sítě pomocí napájecího kabelu

UVEDENÍ EUREKY DO PROVOZU (obr. 1)

1 - Zapnutí spotřebiče pro ohřev teplé vody

- a) stiskněte vypínač (2)
- b) ověřte, zda se vypínač zapnul (2)
- c) ověřte, zda se rozsvítila světelná kontrolka (1). Světelná kontrolka udává, že topné těleso je v provozu
- d) při dosažení stanovené teploty vody v ohřívači, termostat automaticky vypne topné těleso a světelná kontrolka se vypne.

Upozornění: Eureka je beztlakový ohřívač, proto při ohřevu vody bude sprchová hlavice lehce kapat.

2 - Použití sprchy (obr. 1)

- a) před použitím sprchy doporučujeme vypnout ohřívač stisknutím vypínače (2)
- b) otočte mísící pákou (6) do požadované pozice

c) tahem nastavte požadovaný průtok

Upozornění: ve fázi ohřevu může docházet k nepřetržné dilataci vnitřní nádoby ohřívače.

ÚDRŽBA - PROVÁDÍ JI KVALIFIKOVANÝ SERVISNÍ PRACOVNÍK

Upozornění: Před provedením jakékoli úpravy se ujistěte, zda:

- a) zvedněte krytku knoflíku (A)
- b) odšroubujte šroub (B)
- c) odstraňte knoflík (C)
- d) odejměte objímku (D)
- e) odejměte těsnění (E)
- f) odšroubujte pojistný ventil (13)
- g) po odšroubování objímky (F) odejměte kryt (G)

Výměna napájecího kabelu:

- odpojte fázi a zemnicí vodič
- vyjměte vodič z otvoru zadní části ohřívače

Při opětovné montáži proveďte tyto operace v obráceném sledu. Dbejte na to, abyste nezaměnili fázový vodič se zemnicím vodičem (žluto-zelený vodič). V případě výměny napájecího kabelu používejte pouze originální náhradní díly.

V případě demontáže topného tělesa postupujte následně - obr. 4

- a) odpojte konektory N/O
- b) odpojte zemnicí svorku P
- c) odšroubujte objímku H a vyjměte přírubu L.

Upozornění: ve fázi opětovné montáže dbejte, aby tyto komponenty byly umístěny stejně jak je uvedeno na obr. 4.

K zajištění řádného chodu ohřívače doporučujeme provádět každé dva roky odstranění usazeniny na topném tělese (S obr. 4).

Aktivace bipolární pojistky: (Obr. 5)

V případě abnormálního vzrůstu teploty vody, je elektrický obvod topného tělesa přerušen prostřednictvím pojistky proti přehřátí, která je v souladu s normami CEI-EN;

K znovuuvedení spotřebiče do provozu postupujte následovně:

Stlačte tlačítko (2), odpojte napájecí kabel (11) ze zásuvky a nechte spotřebič vychladnout.

Po vychladnutí odmontujte šrouby (15) a krytku (14), dále použitím křížového šroubováku zatlačte na místo (16) termostatu až do zřetelného cvaknutí.

Namontujte zpět krytku (14) a šrouby (15), připojte spotřebič k síti kabelem (11), stlačte tlačítko (2) a zkontrolujte funkci kontrolky (1) (Obr. 1).

REGULACE PROVOZNÍ TEPLoty

Provozní termostat je nastavený na maximální teplotu. V případě, že chcete nastavenou teplotu snížit lehce otočte ve směru hodinových ručiček dřívkem termostatu (R ob. 4). Na termostatu je regulace teploty označená pomocí znamének + a -.

ŘEŠENÍ MOŽNÝCH PROBLÉMŮ

Ze sprchy neteče teplá voda

- zkontrolujte, zda napojení vody je v souladu s instrukcemi
- zkontrolujte, zda elektrické napojení je provedeno v souladu s instrukcemi
- zkontrolujte, zda usazeniny vodního kamene neucpaly sprchovou hlavici či vodovodní baterii
- zavolejte servisní středisko

Topné těleso nehřeje

- zkontrolujte, zda bylo elektrické napojení provedeno v souladu s instrukcemi
- zkontrolujte, zda je funkční elektrická síť
- zavolejte servisní středisko

Během ohřevu dochází k nepatrné dilataci vnitřní nádoby

Toto je zcela běžné vzhledem k elasticitě použitých materiálů.

Během ohřevu sprcha kape

Toto je zcela běžné vzhledem k tomu, že se jedná o beztlakový ohříváč. Nesnažte se utěsnit sprchu ani směšovací páku.

Světelná kontrolka ani vypínač nesvíti, i když spotřebič produkuje teplou vodu

Kontrolku či vypínač nutno vyměnit.

Po vypnutí směšovače sprcha stále kape

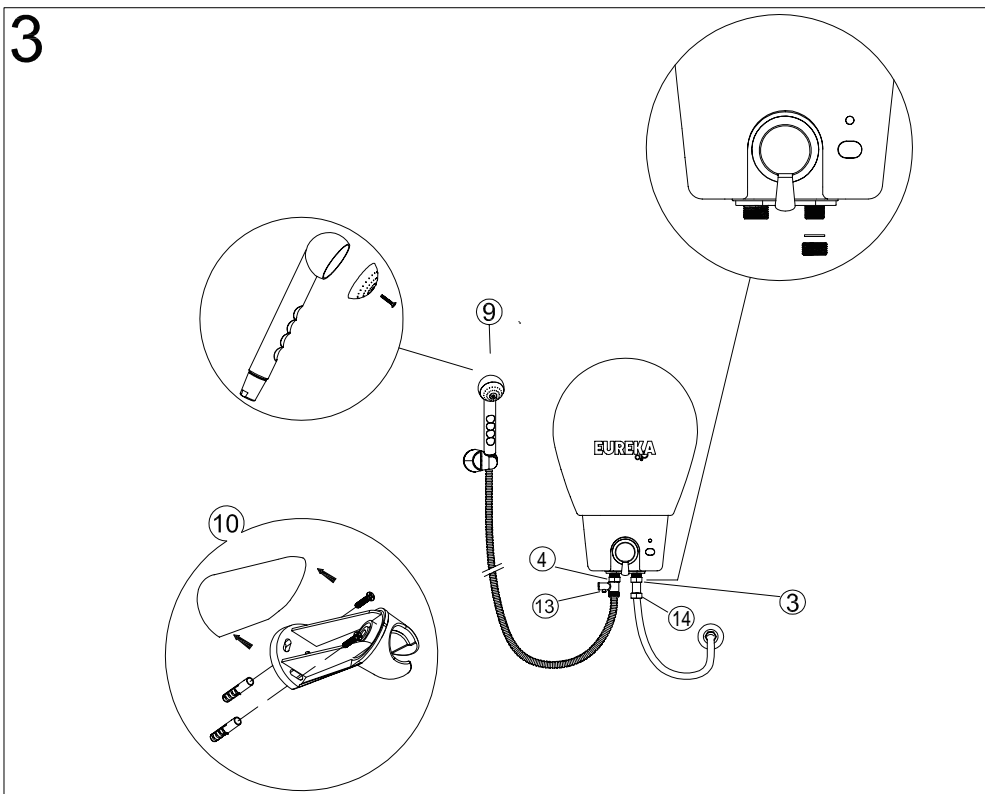
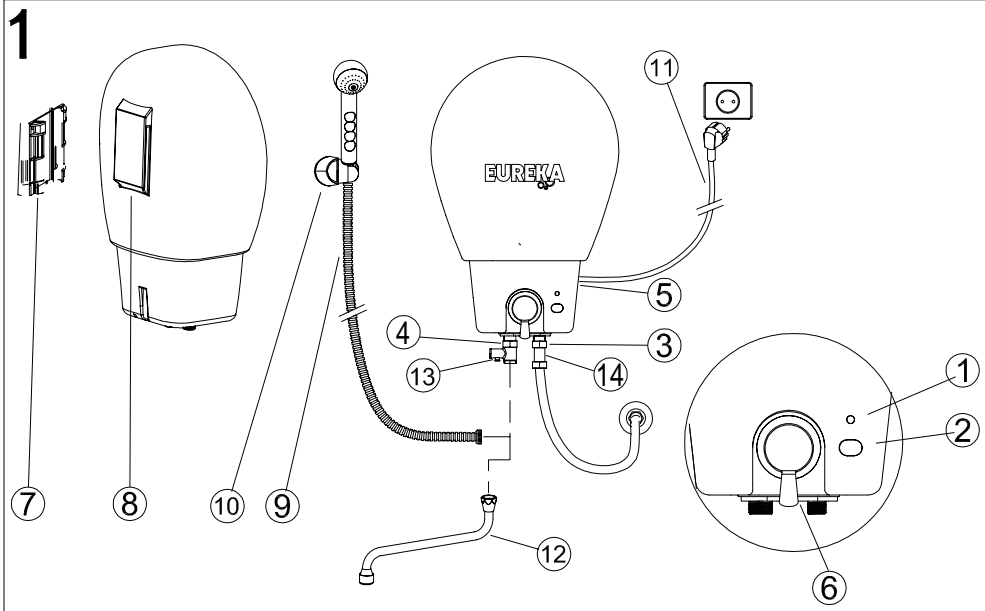
Kapání je způsobeno vyrovnáváním tlaku uvnitř ohříváče.



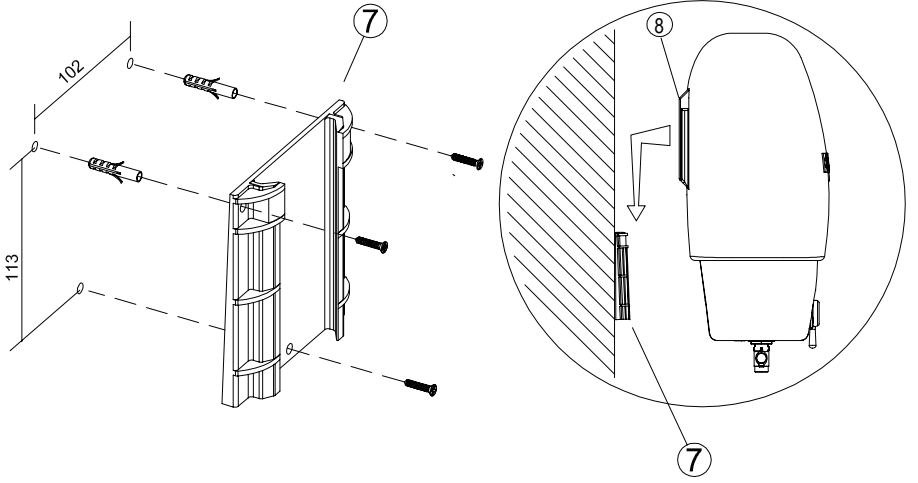
Tento výrobek je vyrobený v souladu se Směrnicí EU 2002/96/EC.

Symbol koše umístěný na výrobku značí, že s výrobkem po ukončení jeho životnosti je třeba nakládat odděleně od běžného odpadu; tj. že tento musí být zlikvidován prostřednictvím specializovaného procesu určeného k likvidaci elektrických a elektronických zařízení nebo musí být vrácen prodejci v okamžiku, kdy dojde k zakoupení nového zařízení.

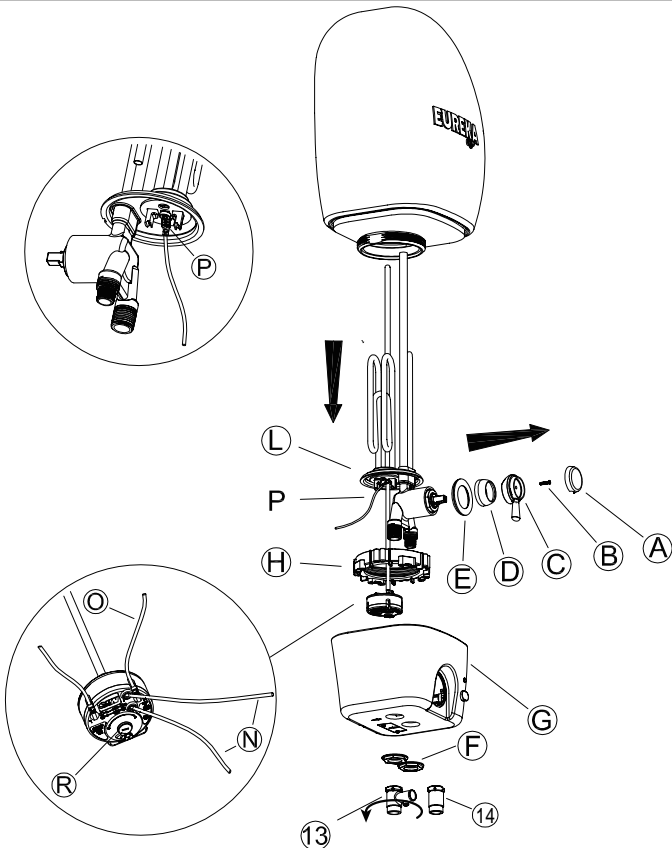
Uživatel je zodpovědný za předání zařízení v momentě skončení životnosti specializovanému centru pro sběr tohoto typu odpadu. Odpovídající proces sběru odpadu přispívá k zamezení případných negativních efektů na životní prostředí a zdraví občanů. Pro získání více informací týkající se sběru odpadu se obraťte na místní orgány zabývající se odpadovým hospodářstvím nebo na prodejní místo, kde bylo zařízení zakoupeno.



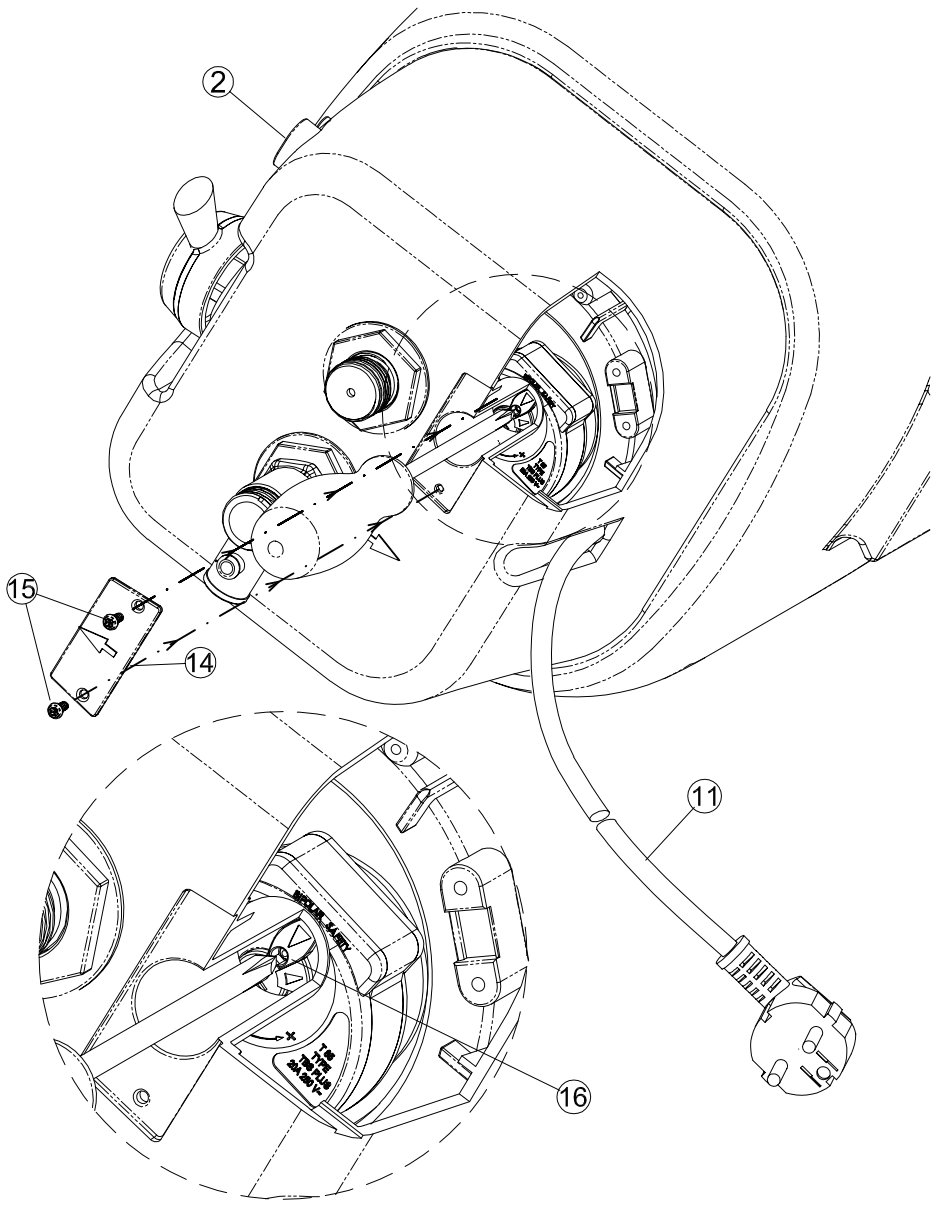
2



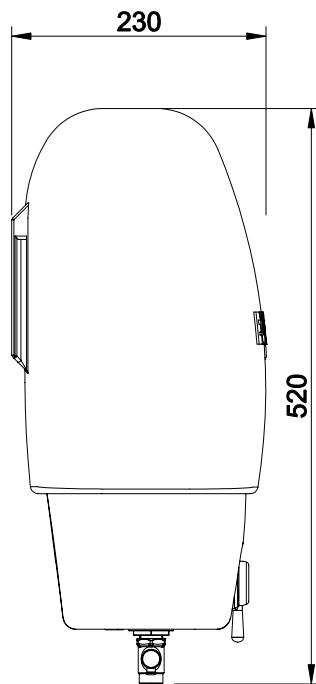
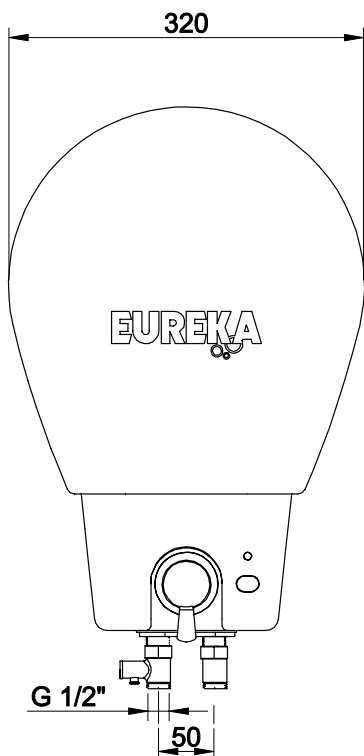
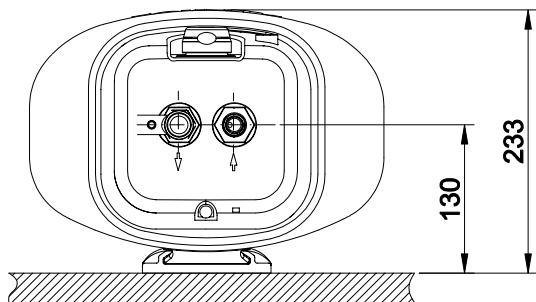
4

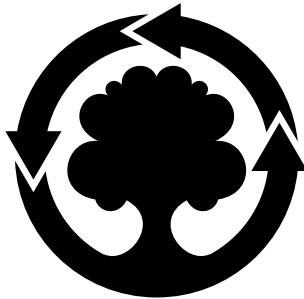


5



6





**MTS MAKES USE OF
RECYCLED PAPER**

42.0.01.00659.00 1006 Litograf s.r.l. Jesi

MTS Termosanitarios, s.a.

Avenida Diagonal 601
08028 Barcelona
Tel. (93) 495 19 00
Fax (93) 322 77 99

MTS
GROUP