

# ARDERIA

## НАСТЕННЫЙ ГАЗОВЫЙ КОТЁЛ

### МОДЕЛЬ

---

Arderia B10 / B14 / B16 / B18 / B21 / B24

Arderia D10 / D14 / D16 / D18 / D21 / D24 / D28 / D32 / D40

Arderia S24 / S28 / S32 / S40

Arderia SB10 / SB14 / SB16 / SB18 / SB21 / SB24 «Atmo»



Инструкция по монтажу.

Руководство по эксплуатации.

Инструкция по техобслуживанию.

Паспорт. Гарантийный талон.





## Уважаемый покупатель!

Благодарим Вас за приобретение газового оборудования Arderia.

Газовые котлы этой марки разработаны специально для России. При разработке и изготовлении газовых котлов Arderia были учтены негативные факторы, с которыми приходится сталкиваться отечественному пользователю при их эксплуатации, такие как: низкое входное давление газа, низкое входное давление хозяйственной воды и её повышенная «жесткость».

Выбранный Вами газовый котёл Arderia изготовлен высококвалифицированными специалистами с учётом норм и стандартов, действующих на территории РФ.

При эксплуатации и обслуживании котлов Arderia необходимо соблюдать определенные правила, поэтому в Ваших интересах внимательно ознакомиться с данным руководством по эксплуатации.

Производители котлов Arderia уверены, если Вы будете соблюдать все предписания и рекомендации, приведённые в данном руководстве, изделие будет служить Вам долго и надёжно и поможет создать комфорт и уют в Вашем доме.

*Коллектив инженеров-конструкторов газового оборудования ООО «АРДЕРИЯ».*

## Внимание!

- Настоящее руководство (С ПРАВОМ ИЗМЕНЕНИЯ И ДОПОЛНЕНИЯ) содержит указания, которые должны выполняться при эксплуатации, монтаже и техническом обслуживании изделия.
- Перед началом эксплуатации изделия внимательно прочитайте данное руководство.
- Всегда храните данное руководство в доступном месте.
- В целях повышения качества изделия, информация в данном руководстве может быть изменена без предварительного уведомления, то есть в конструкции изделия и в комплекте поставки могут быть изменения, не ухудшающие его технические характеристики, но не отражённые в данном руководстве.
- Приведённые в данном руководстве изображения дают упрощённое представление об изделии и могут содержать несущественные отличия от изделия, которое вы купили.

Содержание	Стр.
1. Введение	6
2. Предупреждающие знаки и символы, применяемые сокращения	7
3. Меры безопасности	8
4. Назначение, принцип работы, устройство и элементы котла	10
4.1 Назначение и принцип работы котла	10
4.2 Устройство и основные элементы котла	12
5. Технические характеристики (ТХ) котлов Arderia	16
6. Габаритные размеры котлов Arderia	18
7. Комплект поставки	22
8. Серийный номер котла	23
9. Инструкция по монтажу котла	24
9.1 Общие указания	24
9.2 Помещение установки котла	25
9.3 Место установки котла	26
9.4 Монтаж котла на стену (несущую поверхность)	29
9.5 Подключение котла к электросети	31
9.6 Подключение котла к сети газоснабжения	33
9.6.1 Подключение котла к сети газоснабжения магистральным газом	33
9.6.2 Подключение котла к групповой газобаллонной установке (баллонам с газом)	35
9.7 Подключение котла к трубам системы отопления и хоз. воды	37
9.7.1 Общие требования	37
9.7.1 Монтаж труб системы отопления	38
9.7.2 Монтаж труб холодного водоснабжения	39
9.7.3 Монтаж труб горячего водоснабжения	39
9.8 Рабочие характеристики циркуляционного насоса котла	39
9.9 Принципиальная схема подключения бойлера к котлу (котлы серии «S»)	40
10. Системы дымоудаления котла	41
10.1 Типы исполнения и общие требования	41
10.2 Индивидуальные системы дымоудаления	43
10.2.1 Рекомендации при отводе дымовых газов через наружную стену.	43
10.2.2 Коаксиальная (соосная) система дымоудаления Ø 60/100 мм.	44
10.2.3 Раздельная система дымоудаления Ø 80x80 мм.	47
10.3 Общедомовые системы дымоудаления	50

<b>Содержание</b>	<b>Стр.</b>
<b>11. Ввод котла в эксплуатацию</b>	<b>52</b>
11.1 Правила ввода котла в эксплуатацию	52
11.2 Заполнение системы отопления теплоносителем (ОВ)	52
11.3 Использование незамерзающих жидкостей (антифризов) для СО	53
11.4 Настройка котла по давлению газа	54
11.5 Переналадка котла на другой тип газа	56
<b>12. Руководство по эксплуатации котла</b>	<b>58</b>
12.1 Общие рекомендации	58
12.2 Панель управления	58
12.3 Включение и эксплуатация котла	61
12.3.1 Включение котла	61
12.3.2 Режимы работы котла	61
12.3.3 Регулировка температуры нагрева теплоносителя (ОВ)	62
12.3.4 Регулировка температуры нагрева хозяйственной (санитарной) воды	62
12.3.5 Установка часов и суточного графика температуры отопления	62
12.3.6 Включение подсветки ЖК-дисплея	63
12.3.7 Давление теплоносителя (ОВ)	63
12.3.8 Давление в РБ (расширительном баке)	64
12.3.9 Защита от замерзания	64
12.3.10 Длительный простой котла	64
12.4 Коды ошибок и описание неисправностей котла	65
12.5 Сервисное меню. Настройка параметров работы котла.	67
12.6 Неисправности и методы их устранения	70
<b>13. Схема электрических соединений котлов Arderia</b>	<b>73</b>
<b>14. Подключение комнатного термостата</b>	<b>75</b>
<b>15. Инструкция по ТО (тех. обслуживанию) котла. Осмотр. Уход.</b>	<b>80</b>
15.1 Общие рекомендации по ТО котла	80
15.2 Осмотр котла	80
15.3 Уход за котлом	80
15.4 Техническое обслуживание (ТО) котла	81
<b>16. Правила хранения и транспортировки</b>	<b>83</b>
<b>17. Срок службы, демонтаж и утилизация котла</b>	<b>83</b>
<b>18. Гарантийный талон</b>	<b>84</b>

# 1. Введение

Компания «АРДЕРИЯ» представляют под маркой «Ардерия» настенный газовый котёл **собственной разработки и собственного производства**. При разработке котлов Arderia производитель поставил перед собой задачу создать компактный, безопасный и отвечающий своими функциональными возможностями всем современным требованиям аппарат. Инженеры и конструкторы компании «АРДЕРИЯ» успешно справились с поставленной задачей. Компактный размер котлов, достигнут за счёт оптимального расположения деталей и узлов, а экономия пространства это один из важных факторов современной жизни. При этом котлы Arderia соответствуют всем нормам и стандартам, принятым на территории РФ и имеют сертификат на соответствие требованиям Технического Регламента Таможенного Союза «О безопасности аппаратов, работающих на газообразном топливе» (ТР ТС 016/2011). Небольшие габариты и технические характеристики выгодно отличают котлы Arderia от имеющихся на рынке аналогов.

**Котлы Arderia производятся заводом «ARDERIA» в России.**

Котлы Arderia могут работать, как на природном (магистральном) газе, так и на сжиженном. Котлы Arderia адаптированы к российским условиям эксплуатации и сохраняют свою работоспособность при низком входном давлении газа и хозяйственной воды, а так же при перепадах напряжения в электросети. Котлы Arderia характеризует длительный срок эксплуатации, эргономичность и экономный расход газа, что сокращает расходы на отопление.

**При регулярном проведении технического обслуживания газового котла (не реже одного раза в год) представителями специализированной сервисной организации, срок его службы составляет 10 лет.**

**Автоматика безопасности котлов Arderia прекращает подачу газа на горелку при:**

- прекращении подачи электроэнергии;
- неисправности цепей защиты;
- погасании пламени горелки;
- падении давления теплоносителя ниже предельно допустимых значений;
- достижении предельно допустимой температуры теплоносителя;
- нарушении дымоудаления;
- превышении давлением газа предельно допустимого значения.

## 2. Предупреждающие знаки и символы, применяемые сокращения



Опасно

Символ предупреждает, что несоблюдение правил техники безопасности может явиться причиной получения травм и повреждения котла, а так же создаёт угрозу жизни.



Запрещено

Символ используется для обозначения запрещённых действий, когда нарушение установленных ограничений или несоблюдение требований, касающихся эксплуатации и ремонта котла, может привести к нарушению мер безопасности.



Обязательные действия

Символ используется для обозначения обязательных действий, которые следует выполнять во избежание ошибок при эксплуатации и ремонте котла или в случае, когда требуется повышенная осторожность в обращении с котлом.



Заземление



Опасность поражения электрическим током



Не касаться



Пожароопасно



Не разбирать

СО	Система отопления
ОВ	Отопительная вода (вода в системе отопления), теплоноситель
ХВС	Холодное водоснабжение (холодная хозяйственная вода)
ГВС	Горячее водоснабжение (горячая хозяйственная вода)
РБ	Расширительный бак (экспанзомат)
РД	Регламентирующий документ
ТО	Техническое обслуживание
ТХ	Технические характеристики

### 3. Меры безопасности

Газоиспользующее оборудование является источником повышенной опасности!

Перед началом эксплуатации газоиспользующего оборудования во избежание взрыва, пожара, отравления угарным газом, вредного термического воздействия, поражения электрическим током необходимо в обязательном порядке ознакомиться с настоящим руководством по эксплуатации, и неукоснительно выполнять все требования по технике безопасности, изложенные в нём.

Требования и предписания по технике безопасности, приведённые в данном руководстве, содержат важную информацию для обеспечения безопасной эксплуатации изделия.

Несоблюдение данных требований может привести к травмам и создать непосредственную угрозу жизни.

Несоблюдение данных предписаний может привести к порче, как эксплуатируемого изделия, так и другого имущества.

Поскольку в настоящем руководстве приведены не все предупреждающие и предостерегающие сведения по эксплуатации газового оборудования, при работе с ним требуется уделять повышенное внимание не только правилам техники безопасности, но и элементарным мерам предосторожности.

При эксплуатации газового оборудования необходимо руководствоваться:

- рекомендациями и указаниями, изложенными в «Руководстве по эксплуатации»;
- предписаниями регламентирующих документов (РД), действующих в регионе установки газового оборудования.



**Во избежание несчастных случаев и выхода из строя аппарата запрещается.**

- Самостоятельно устанавливать и запускать аппарат в эксплуатацию.
- Использовать аппарат в целях, не предусмотренных данным руководством, т.е. не в соответствии с его прямым назначением.
- Производить пуск и регулировку аппарата лицам, не знакомым с настоящим руководством по эксплуатации.
- Закрывать воздухозаборные отверстия, предназначенные для притока воздуха.
- Эксплуатировать аппарат при отсутствии тяги в дымоходе.
- Эксплуатировать неисправный аппарат.
- Самостоятельно разбирать и ремонтировать аппарат.
- Вносить изменения в конструкцию аппарата.
- Оставлять работающий аппарат без периодического надзора.
- Прикасаться во время работы аппарата к трубе отвода продуктов сгорания.
- Запускать аппарат со снятым защитным кожухом





**Убедитесь в отсутствии утечек газа. При нормальной работе газового аппарата и при исправном газопроводе в помещении не должен ощущаться запах газа.**

При появлении запаха газа или при подозрении на его утечку необходимо принять следующие меры:

- Закройте кран подачи газа, находящийся на газопроводе перед аппаратом и на трубе ввода газа в дом (на опуске)
- Откройте окна и двери для проветривания помещения, обеспечив максимальный приток свежего воздуха.
- Не включайте аппарат, если произошло его защитное отключение
- Не включайте и не выключайте электрический свет или какие-либо электроприборы.
- Не пользуйтесь открытым огнем (зажигалками, спичками и т.п.).
- Не пользуйтесь телефоном в загазованном помещении.
- Не курите.
- Покиньте загазованное помещение.
- Немедленно вызовите аварийно-диспетчерскую службу (АДС) регионального подразделения газового хозяйства или звоните по телефонам Аварийной службы газовой сети -104 (для стационарных телефонов-04) и Единой Службы спасения-112.



**В случае появления дыма или запаха гари немедленно отключите газовый аппарат, обесточьте его и перекройте подачу газа, откройте окна и вызовите специалиста сервисной службы из регионального подразделения газораспределительной организации (ГРО) или из авторизованного сервисного центра (АСЦ).**



**Перед монтажом изделия следует убедиться в соответствии технических параметров системы отопления, газо-, водо- и электроснабжения данному изделию.**



**Не допускается пользоваться газовым аппаратом детям, а так же лицам с ограниченными физическими, психическими и умственными возможностями, если они не находятся под надзором лица ответственного за них и не проинструктированы о правилах безопасной эксплуатации газового оборудования.**

## 4. Назначение, принцип работы, устройство и основные элементы котла

### 4.1 Назначение и принцип работы котла

Настенный газовый водогрейный котёл Arderia, именуемый в данном руководстве сокращённо «котёл», является теплогенерирующим аппаратом, предназначенным для нагрева воды (теплоносителя) для отопления помещений (в квартирах, в индивидуальных жилых домах, в общественных и производственных помещениях) и нагрева хозяйственной воды для санитарно-гигиенических целей. Котлы производятся в двух исполнениях:

- котлы с принудительным дымоудалением, закрытой камерой сгорания, тип «**Turbo**»;
- котлы с естественным дымоудалением, открытой камерой сгорания, тип «**Atmo**».

Котлы типа «Turbo» оснащены атмосферными (инжекционными) горелками и встроенным вентилятором (дымососом) для принудительной подачи воздуха для горения и отвода отработанных дымовых газов (продуктов сгорания) наружу.

Котлы Arderia типа «Turbo» выпускаются трёх серий:

«В» - настенный газовый двухконтурный котёл с битермическим теплообменником «два в одном» (См. Рис. 1)

«D» - настенный газовый двухконтурный котёл с отдельными теплообменниками (См. Рис. 2).

«S» - настенный газовый одноконтурный котёл с возможностью подключения бойлера (См. Рис. 3).

Котлы типа «Atmo» оснащены атмосферными (инжекционными) горелками. Подача воздуха для горения происходит из помещения установки котла, а отвод отработанных дымовых газов (продуктов сгорания) наружу через коллектор (разделитель тяги) дымовых газов и труб дымоотведения в дымоход, за счёт естественной тяги.

Котлы Arderia типа «Atmo» выпускаются только одной серии.

«SB» - настенный газовый двухконтурный котёл с отдельными теплообменниками (См. Рис. 2).

Все котлы марки Arderia предназначены для работы на природном газе по ГОСТ 5542 и на сжиженном газе по ГОСТ 20448.

Принцип работы котла с битермическим теплообменником (ТО) в том, что один и тот же теплообменник нагревает и хозяйственную воду и отопительную (теплоноситель). Отопительная вода (теплоноситель) и холодная хозяйственная вода для санитарно-бытовых нужд нагреваются непосредственно дымовыми газами, образующимися при горении газа на горелке котла. Когда котёл работает в режиме отопления (режим ОВ), то работает циркуляционный насос и теплоноситель, протекая по трубам теплообменника, нагревается до определённой температуры, после чего горелка отключается, т.к. срабатывает запорный газовый клапан на газовой арматуре, перекрывая подачу газа на неё. При работе котла в режиме нагрева хозяйственной воды (режим ГВС), когда открыт кран разбора горячей воды, циркуляционный насос отключается, и циркуляция теплоносителя через теплообменник прекращается. Хозяйственная вода протекает через тот же теплообменник, но по другим трубам за счёт входного давления и нагревается так же, как и отопительная напрямую дымовыми газами. Такой нагрев называется прямым.

**Котёл с отдельными теплообменниками (ТО)** в отличие от котла с битермическим теплообменником оснащён дополнительным проточным пластинчатым теплообменником. Отопительная вода (теплоноситель), как и в котлах с битермическим теплообменником, нагревается в основном теплообменнике (режим ОВ) напрямую дымовыми газами, образующимися при горении газа на горелке котла. При работе котла в режиме нагрева хозяйственной воды (режим ГВС), когда открыт кран разбора горячей воды, циркуляционный насос продолжает работать, но срабатывает трёхходовой кран, который перекрывает подачу теплоносителя в СО и он начинает циркулировать внутри котла по малому контуру через вторичный пластинчатый теплообменник. В проточном пластинчатом теплообменнике отопительная вода (теплоноситель) через стенки теплообменника нагревает холодную хозяйственную воду. Такой нагрев называется косвенным.

**Одноконтурный котёл** изначально предназначен для отопления. Отопительная вода (теплоноситель), как и в двухконтурных котлах, нагревается в основном теплообменнике (режим ОВ) напрямую дымовыми газами, образующимися при горении газа на горелке котла. Но с помощью одноконтурного котла можно так же нагревать воду и для бытовых нужд. Для нагрева воды для бытовых нужд необходимо приобрести емкостной водонагреватель косвенного нагрева (бойлер), который является опцией и приобретается отдельно. Бойлер это бак со спиралевидным теплообменником, внутри которого циркулирует отопительная вода (теплоноситель) поступающая от котла. В резервуар бойлера по трубе водоснабжения поступает холодная хозяйственная вода, которая там нагревается спиралевидным теплообменником, по которому циркулирует отопительная вода. Нагретая в бойлере до установленной температуры хозяйственная вода по трубе горячего водоснабжения поступает далее на точки водоразбора горячей воды (краны).

### **Настенные газовые котлы Arderia работают с приоритетом по ГВС.**

Котёл может работать или на отопление (режим ОВ) или на нагрев холодной хозяйственной воды (режим ГВС), но если вы откроете кран разбора горячей воды, котёл сразу начинает греть хозяйственную воду, игнорируя все другие режимы. Сигнал о наличии расхода (протока) или о температуре хозяйственной воды (котлы серии «S» с бойлером) поступает на блок управления котлом от советуемого датчика расхода (протока) или температуры и котёл переходит из режима ОВ в режим нагрева ГВС.

Приоритет достигается:

- в котле серии «В» с битермическим ТО - отключением циркуляционного насоса;
- в котлах серии «D» и «SB» с дополнительным проточным ТО - перенаправлением потока теплоносителя;
- в котле серии «S» с бойлером - перенаправлением потока теплоносителя;

**ВНИМАНИЕ!** *Одноконтурные котлы Arderia серии «S» поставляются со встроенным трёхходовым краном для подключения бойлера.*

## 4.2 Устройство и основные элементы котла.

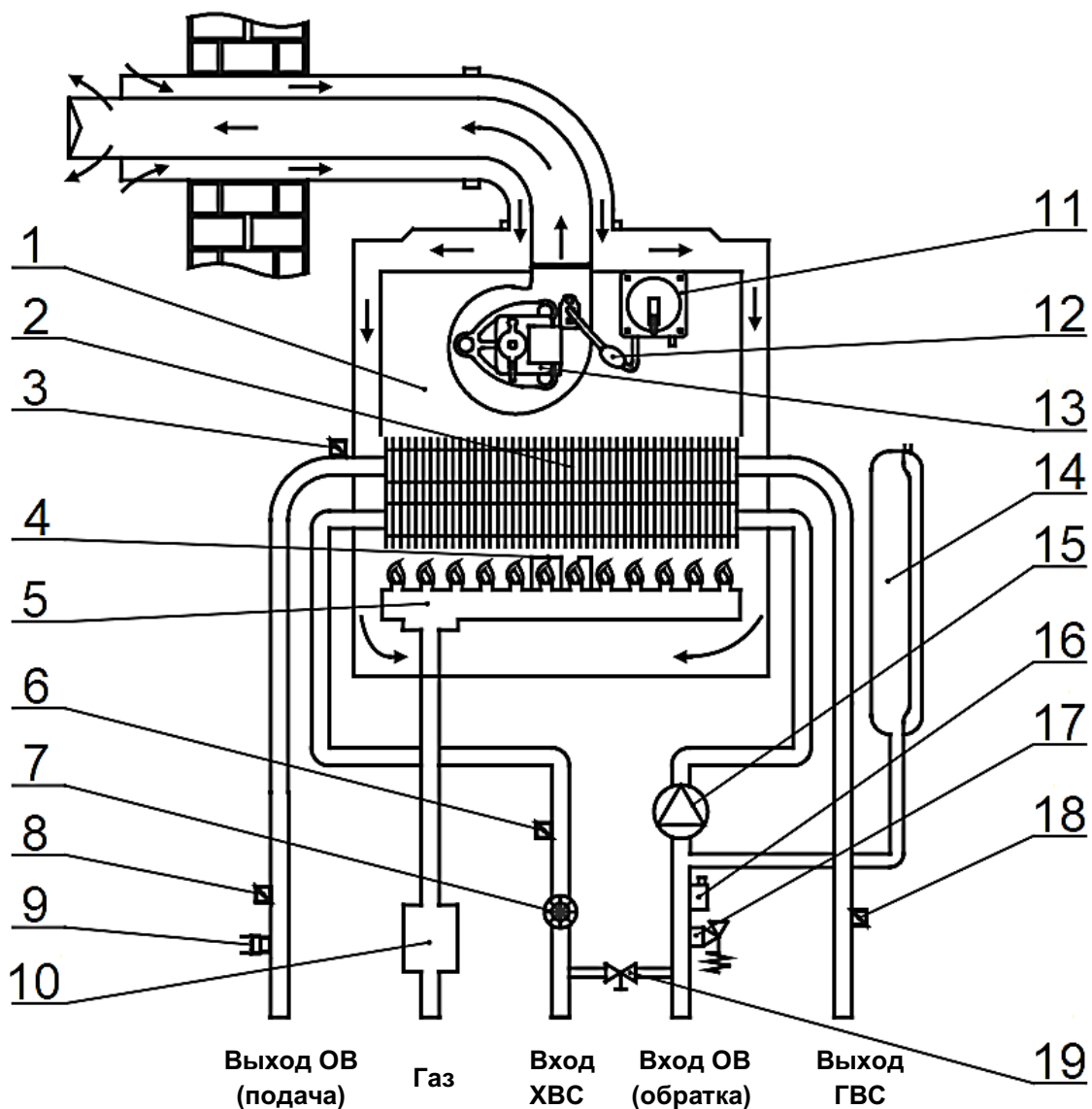


Рис. 1 Функциональная схема котла серии Arderia B.

- |  |   |
|--|---|
| 1. Камера сгорания (закрытого типа)                          | 11. Датчик давления воздуха (APS), маностат                             |
| 2. Битермический теплообменник «два в одном»                 | 12. Конденсатосборник   |
| 3. Датчик по перегреву ОВ (STB), предохранительный термостат | 13. Вентилятор (дымосос)  |
| 4. Электроды розжига и ионизации                             | 14. Расширительный бак (экспанзомат)                                    |
| 5. Горелка   | 15. Циркуляционный насос  |
| 6. Датчик температуры ХВС (NTC)                              | 16. Автоматический воздухоотводчик                                      |
| 7. Датчик расхода ГВС «турбинка»                             | 17. Автоматический предохранительный клапан сброса давления ОВ (3 бара) |
| 8. Датчик температуры ОВ (NTC)                               | 18. Датчик температуры ГВС (NTC)  |
| 9. Датчик давления ОВ (0,5 бар)                              | 19. Кран подпитки СО  |
| 10. Газовая арматура (газовые клапана)                       |   |

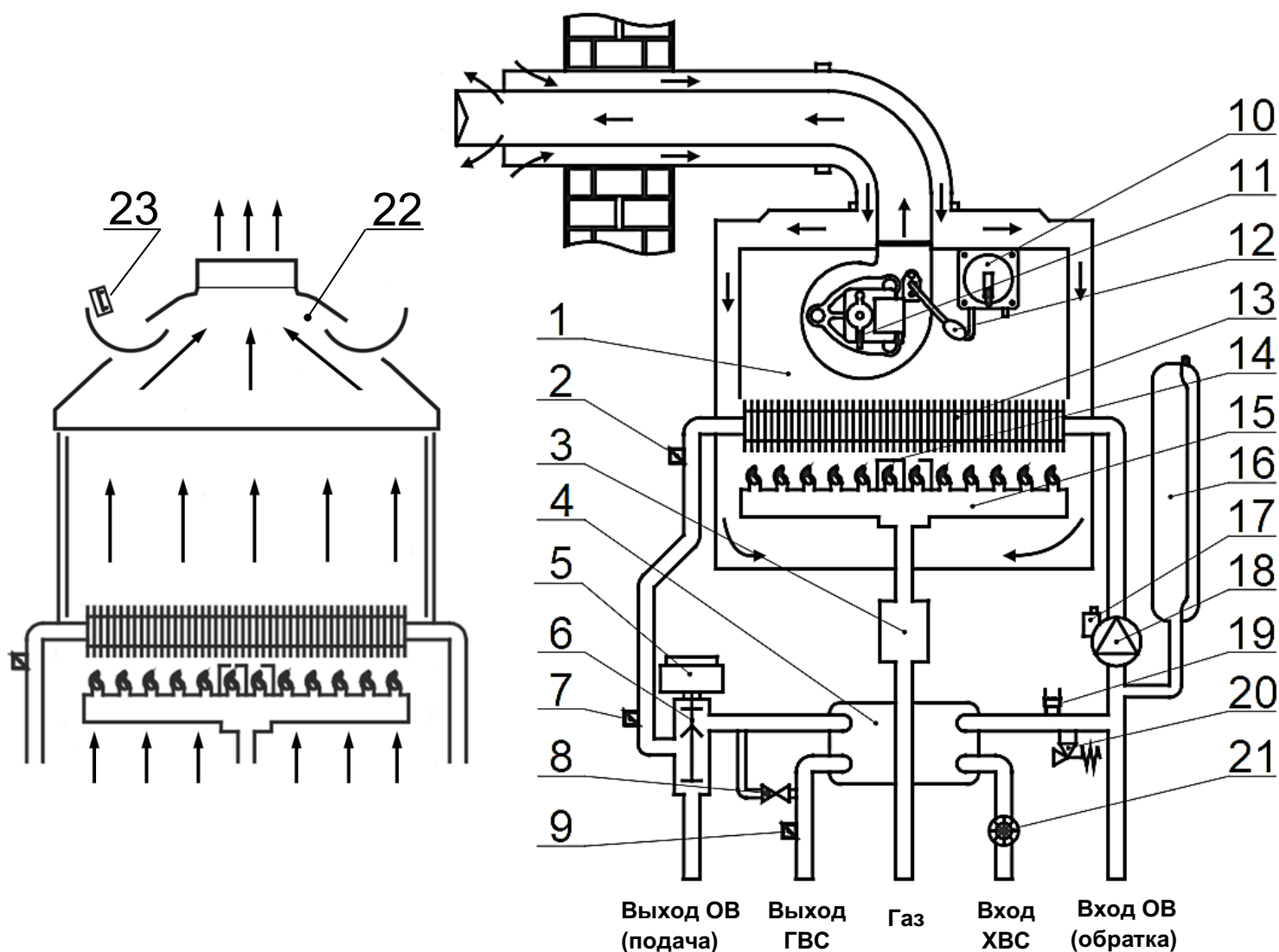


Рис. 2 Функциональная схема котлов серии Arderia D и Arderia SB «Atmo» (слева)

- |   |   |
|---|---|
| 1. Камера сгорания (закрытого типа)                     | 12. Конденсатосборник   |
| 2. Датчик по перегреву ОВ (предохранительный термостат) | 13. Теплообменник ОВ (основной)   |
| 3. Газовая арматура (газовые клапана)                   | 14. Электроды розжига и ионизации                                       |
| 4. Проточный пластинчатый теплообменник ГВС (вторичный) | 15. Горелка   |
| 5. Сервопривод (мотор) трёхходового крана               | 16. Расширительный бак (экспанзомат)                                    |
| 6. Трёхходовой кран                                     | 17. Автоматический воздухоотводчик                                      |
| 7. Датчик температуры ОВ                                | 18. Циркуляционный насос  |
| 8. Кран подпитки СО                                     | 19. Датчик давления СО  |
| 9. Датчик температуры ГВС                               | 20. Автоматический предохранительный клапан сброса давления ОВ (3 бара) |
| 10. Датчик давления воздуха (маностат)                  | 21. Датчик расхода ГВС «турбинка»                                       |
| 11. Вентилятор (дымосос)                                | 22. Коллектор отработанных дымовых газов                                |
|   | 23. Датчик тяги (термостат продуктов сгорания)                          |

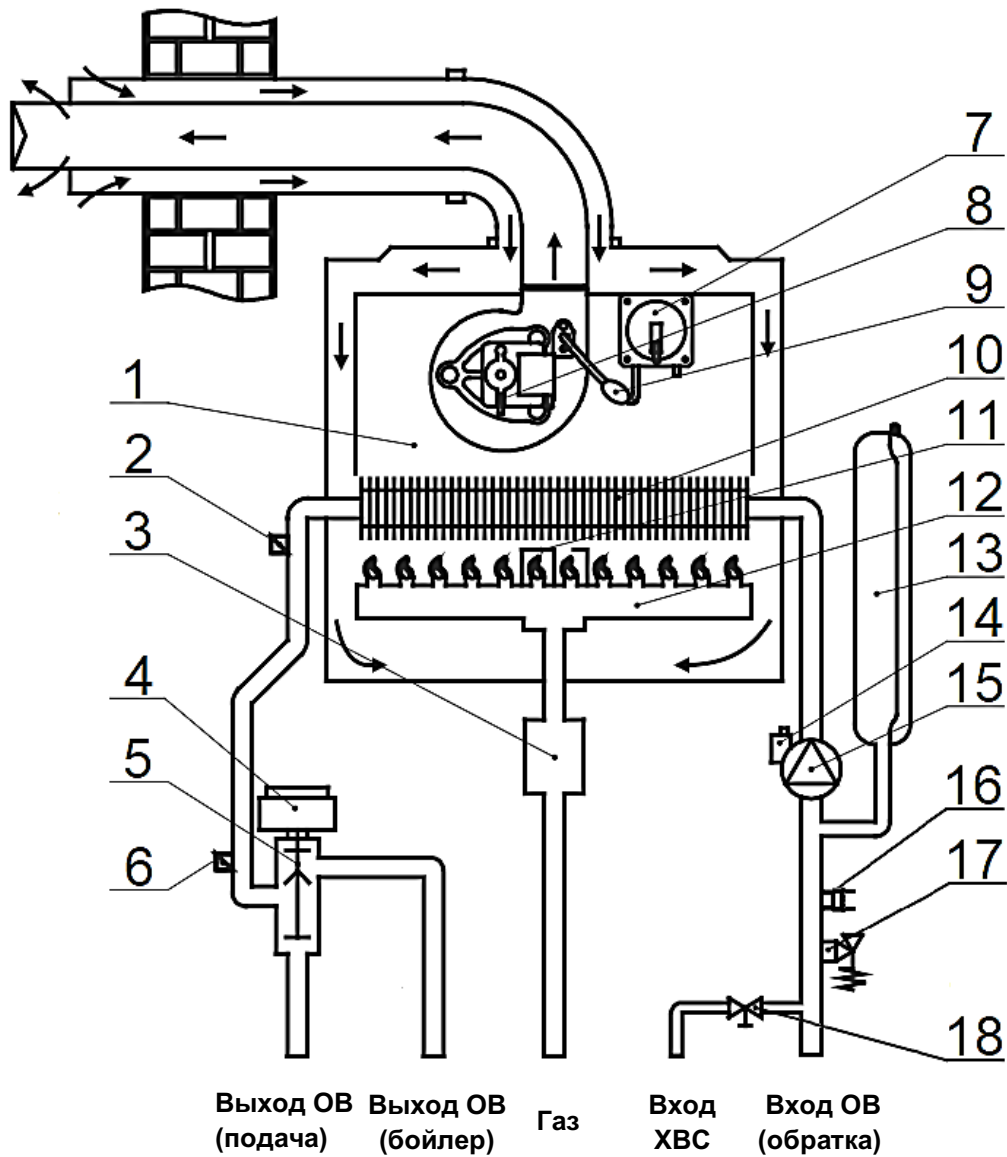


Рис. 3 Функциональная схема котла серии Arderia S.

- |  |   |
|--|---|
| 1. Камера сгорания (закрытого типа)                          | 10. Теплообменник ОВ  |
| 2. Датчик по перегреву ОВ (STB), предохранительный термостат | 11. Электроды розжига и ионизации                                       |
| 3. Газовая арматура (газовые клапана)                        | 12. Горелка   |
| 4. Сервопривод (мотор) трёхходового крана                    | 13. Расширительный бак (экспанзомат)                                    |
| 5. Трёхходовой кран  | 14. Автоматический воздухоотводчик                                      |
| 6. Датчик температуры ОВ (NTC)                               | 15. Циркуляционный насос  |
| 7. Датчик давления воздуха (APS) маностат                    | 16. Датчик давления ОВ (0,5 бар)  |
| 8. Вентилятор (дымосос)                                      | 17. Автоматический предохранительный клапан сброса давления ОВ (3 бара) |
| 9. Конденсатосборник   | 18. Кран подпитки СО  |

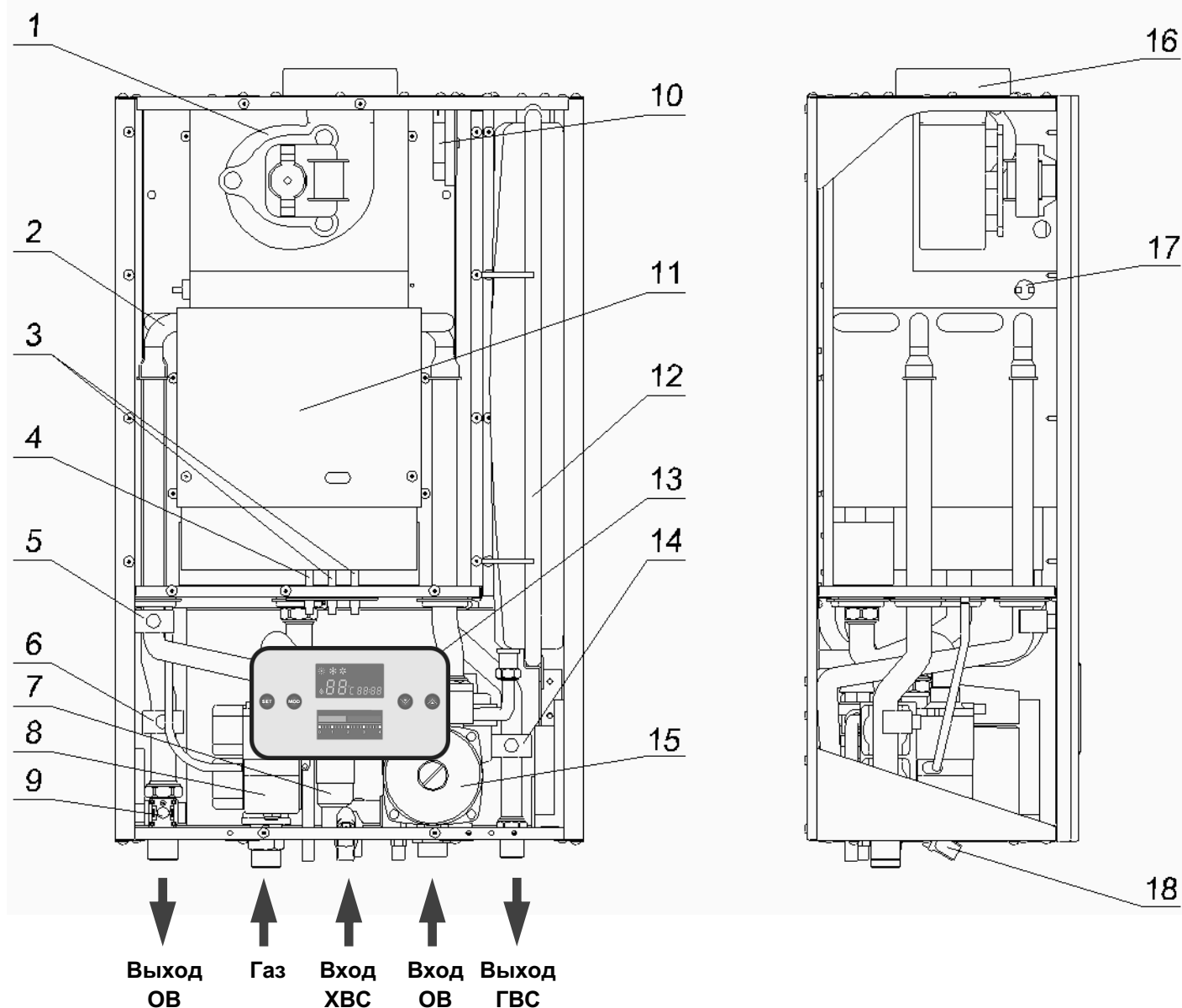


Рис. 4 Устройство котла Arderia (принципиальная схема на примере котла серии «В»).

- |  |  |
|--|--|
| 1. Вентилятор (дымосос)                          | 10. Датчик давления воздуха (маностат)                                 |
| 2. Теплообменник                                 | 11. Камера сгорания (закрытого типа)                                   |
| 3. Электроды розжига                             | 12. Расширительный бак (экспанзомат)                                   |
| 4. Электрод ионизации (датчик наличия пламени)   | 13. Интерфейс блока контроля и управления котлом (панель управления)   |
| 5. Датчик температуры ХВС (накладной датчик NTC) | 14. Датчик температуры ГВС (накладной датчик NTC)                      |
| 6. Датчик температуры ОВ (накладной датчик NTC)  | 15. Циркуляционный насос   |
| 7. Датчик расхода ГВС, тип «турбинка»            | 16. Патрубок фланцевый проходной (начальный присоединительный элемент) |
| 8. Газовая арматура (газовые клапана)            | 17. Датчик по перегреву ОВ (предохранительный термостат)               |
| 9. Датчик давления ОВ                            | 18. Кран подпитки СО   |

## 5. Технические характеристики котлов Arderia

Табл. 1

Модель «Turbo»		B10	B14	B16	B18	B21	B24			
		D10	D14	D16	D18	D21	D24	D28	D32	D40
								S24	S28	S32
Категория		II <sub>2</sub> НЗР								
Исполнение		С <sub>12</sub> ; С <sub>32</sub> ; С <sub>42</sub> ; С <sub>52</sub> ; С <sub>82</sub>								
Тип газа		Природный (NG) / Сжиженный (LPG)								
Давление газа	NG (G20)	мбар	13 - 20							
	LPG (G31)		28 - 37			40		-----		

### Отопление (ОВ)

Тепловая мощность (макс/мин)	кВт	10.9	15.4	17.7	20.0	24.3	26.6	31.1	36.3	41.2	
		5.3			5.5		5.8	9.5			
Теплопроизводительность (макс/мин)	кВт	10.0	14.0	16.0	18.0	22.0	24.0	28.0	32.7	37.1	
		4.2			4.6		5.0	8.2			
КПД ≥	%	91.4	91.0	90.5	90.0	90.7	90.1	90.0	91.0	91.0	
Расход газа (макс/мин)	NG (G20)	м <sup>3</sup> /ч	1.0	1.6	1.9	2.1	2.5	2.8	3.3	3.8	4.3
			0.6			0.8		1.0	1.2		
	LPG (G31)	кг/ч	1.0	1.3	1.5	1.7	2.0	2.2	-----	-----	-----
			0.8			1.0		-----	-----		
Отапливаемая площадь	кв.м.	до 100	до 140	до 160	до 180	до 220	до 240	до 280	до 330	до 370	
Температура ОВ	°С	30 - 80									
Давление ОВ	бар	0.5 - 3.0									
Объем РБ	литр	6.0				7.0					
Давление РБ	бар	1.0									

### Горячее водоснабжение (ГВС) только для моделей серий «В» и «D»

Тепловая мощность	кВт	20.0			26.6		36.3		41.2	
Теплопроизводительность		18.0			24.0		32.7		37.1	
Расход ГВС при ΔТ 25 °С	л/мин	11.4			13.7		18.7		21.2	
Температура ГВС	°С	30 - 60								
Давление воды (мин-макс)	бар	1.5 - 10.0								
Мин. расход ГВС	л/мин	2.0								

### Электрические параметры

Напряжение и частота	В/Гц	220 ± 15% / 50								
Потребляемая мощность	Вт	125				145				

### Размеры и вес

Присоединительные размеры	ОВ	дюйм	G 3/4"							
	ГВС		G 1/2"				G 3/4"			
	Газ		G 3/4"							
Габ. размеры (В x Ш x Г)	мм	652x426x269			652x426x328			652x482x328		
Диаметр труб системы дымоудаления	мм	Коаксиальная (соосная) 60/100								
		Раздельная 80x80								
Вес котла без воды (серия «В» / серия «D» и «S»)	кг	26.2 / 26.2			28.0 / 29.4		31.6		32.8	



Табл. 2

<b>Модель «Atmo»</b>		<b>SB10</b>	<b>SB14</b>	<b>SB16</b>	<b>SB18</b>	<b>SB21</b>	<b>SB24</b>
Категория		II <sub>2</sub> HЗР					
Исполнение		B <sub>11</sub> BS					
Тип газа		Природный (NG)					
Давление газа NG (G20)	мбар	13 - 20					

**Отопление (ОВ)**

Тепловая мощность (макс/мин)		кВт	10.9	15.4	17.7	20.0	24.3	26.6
			5.3				5.5	
Теплопроизводительность (макс/мин)			9.4	13.2	15.2	17.2	21.0	23.0
			4.6				4.7	
КПД ≥		%	≥ 86%					
Расход газа (макс/мин)	NG (G20)	м <sup>3</sup> /ч	1.0	1.6	1.9	2.1	2.5	2.8
			0.6				0.8	
Отапливаемая площадь	кв. м.	до 100	до 140	до 160	до 180	до 220	до 230	
Температура ОВ		°С	30 - 80					
Давление ОВ		бар	0.5 - 3.0					
Объем РБ		литр	6.0				7.0	
Давление РБ		бар	1.0					

**Горячее водоснабжение (ГВС)**

Тепловая мощность	кВт	20.0				26.6	
Теплопроизводительность		17.2				23.0	
Расход ГВС при ΔТ 25 °С	л/мин	11.2				13.4	
Температура ГВС	°С	30 - 60					
Давление хоз. воды (мин-макс)	бар	1.5 - 10.0					
Мин. расход ГВС	л/мин	2.0					

**Электрические параметры**

Напряжение и частота	В/Гц	~220 ± 15% / 50					
Потребляемая эл. мощность	Вт	100					

**Размеры и вес**

Присоединительные размеры	ОВ	дюйм	G 3/4"				
	ГВС		G 1/2"			G 3/4"	
	Газ		G 3/4"				
Габ. размеры (В x Ш x Г)	мм	652x426x328					
Диаметр дымохода	мм	130					
Вес котла без воды	кг	26.5				30.0	

## 6. Габаритные размеры котлов Arderia

Модели:  
ARDERIA B10 / B14 / B16 / B18  
ARDERIA D10 / D14 / D16 / D18

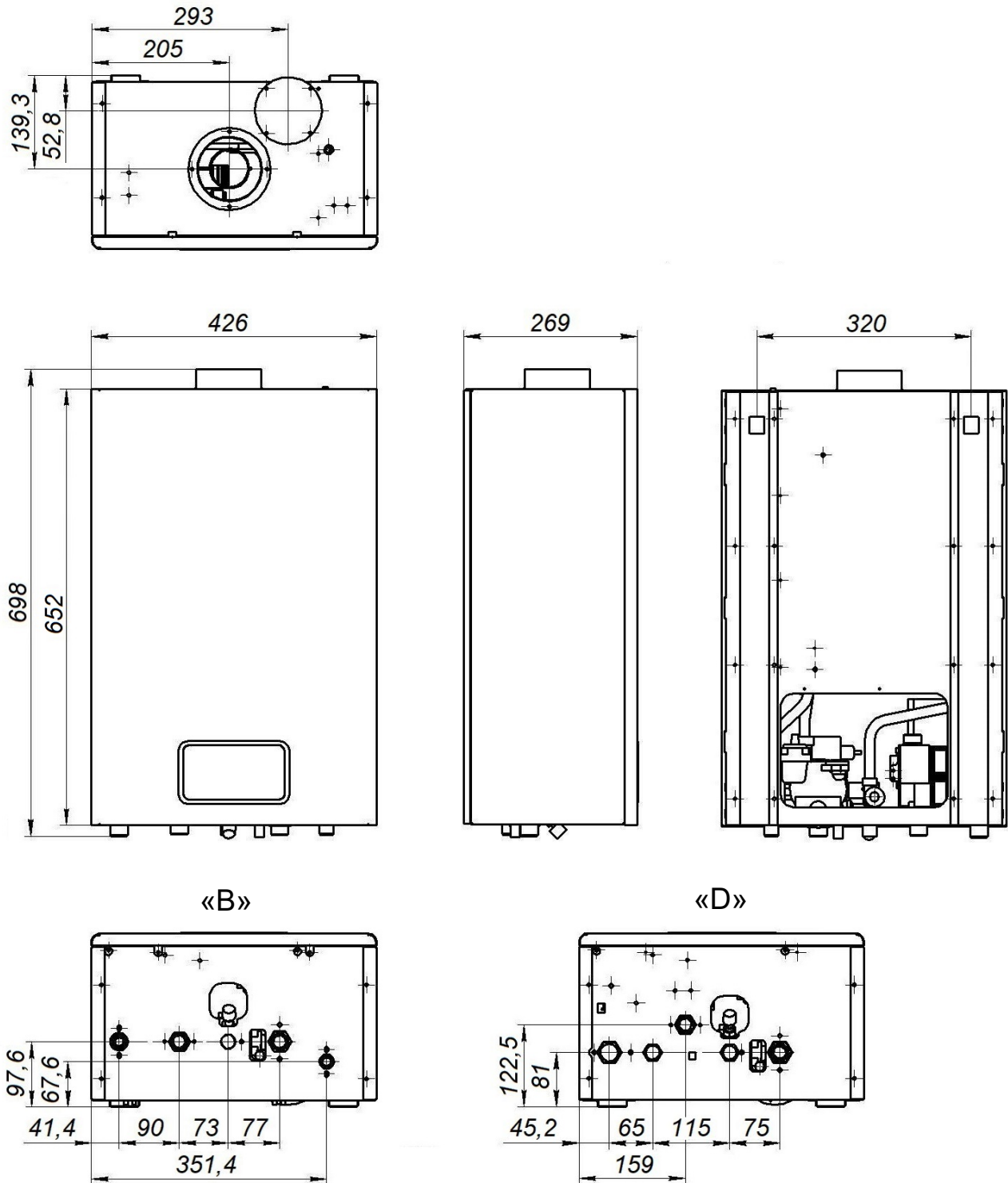


Рис. 5 Габаритные размеры моделей  
B10 / B14 / B16 / B18 и D10 / D14 / D16 / D18.

Модели:  
 ARDERIA B21 / B24  
 ARDERIA D21 / D24  
 ARDERIA S24

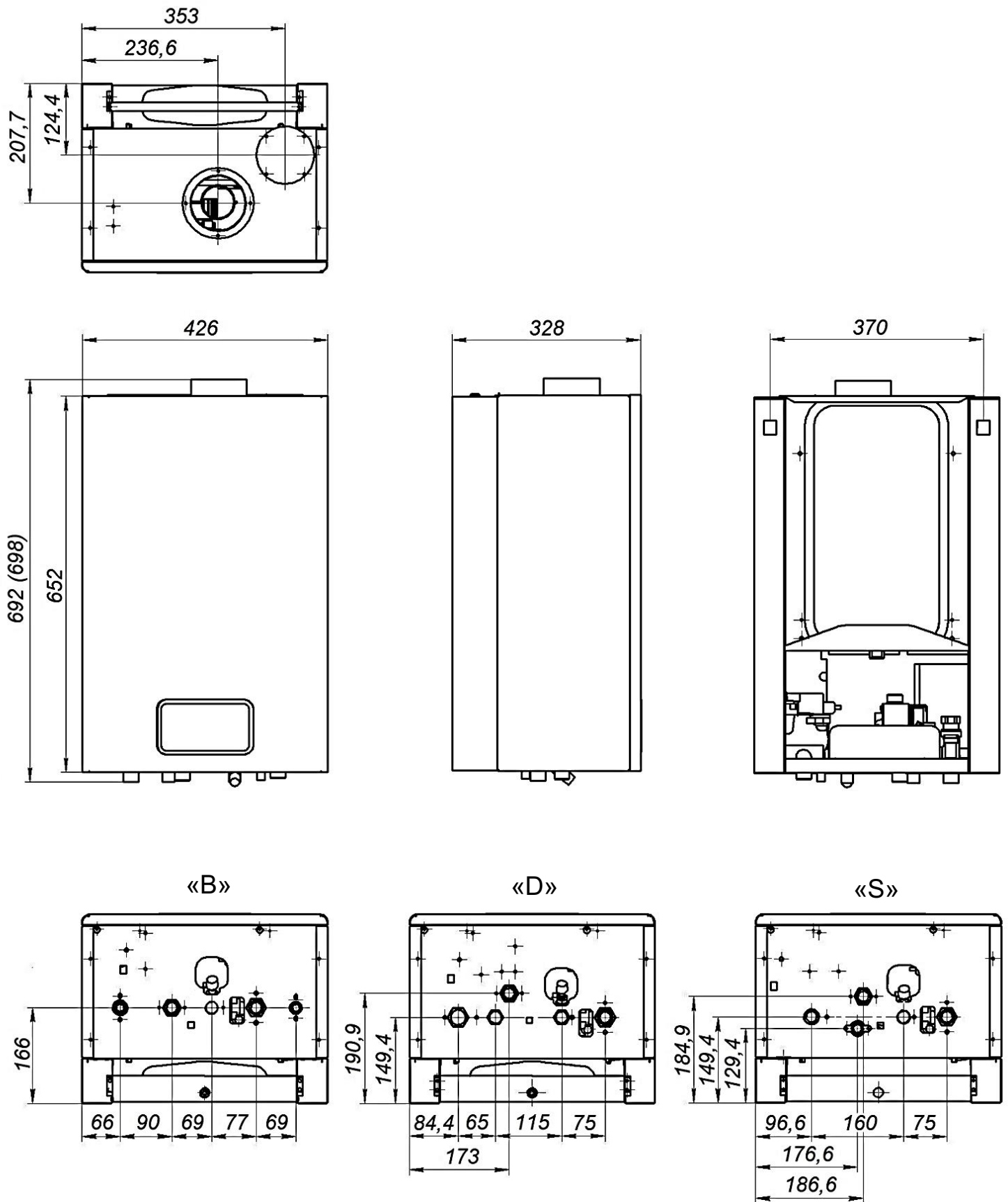


Рис. 6 Габаритные размеры моделей  
 B21 / B24 / D21 / D24 / S24 (в скобках размер на котлы серии «D» и «S»)

Модели:  
 ARDERIA D28 / D32 / D40  
 ARDERIA S28 / S32 / S40

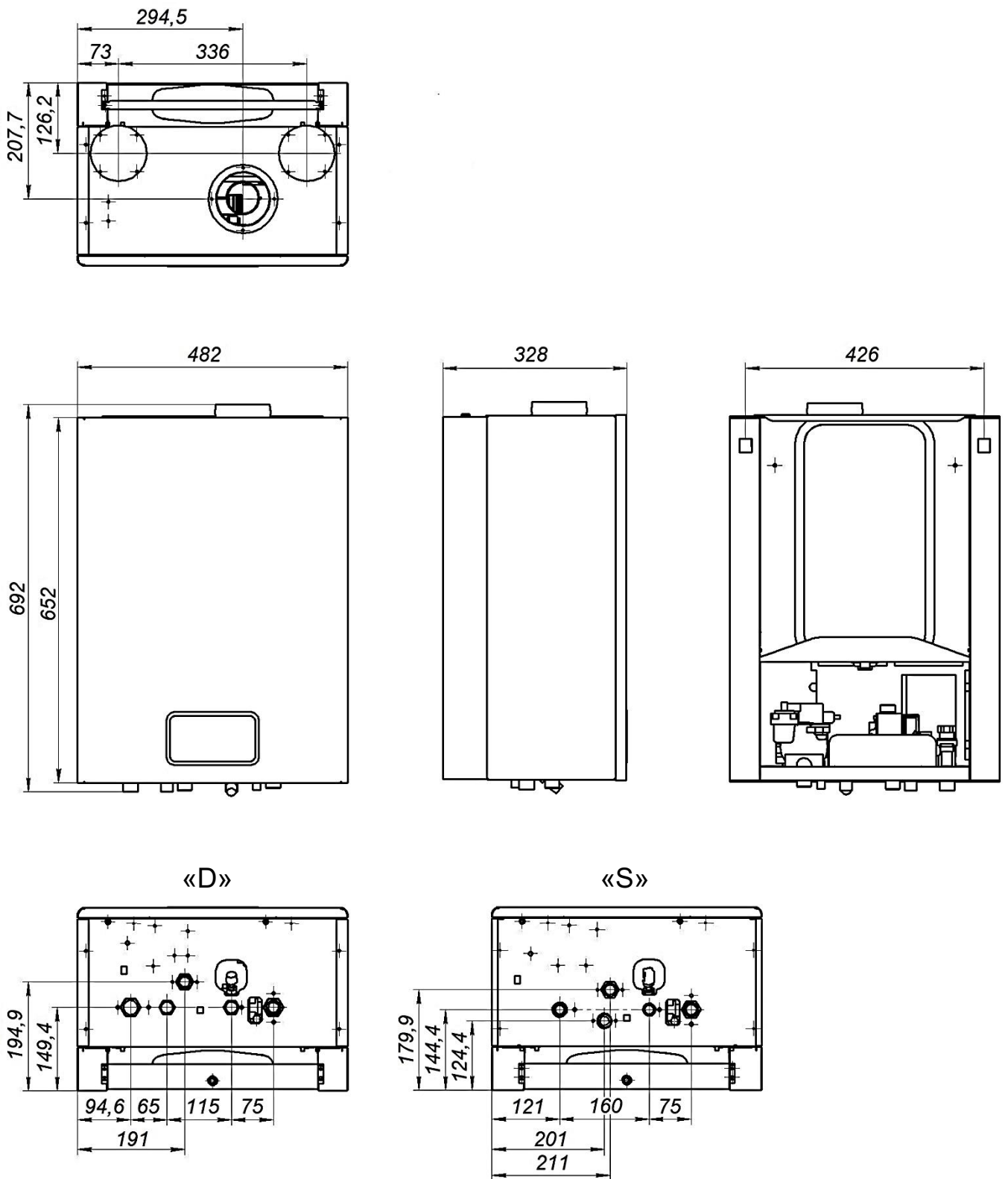


Рис. 7 Габаритные размеры моделей  
 D28 / D32 / D40 / S28 / S32 / S40

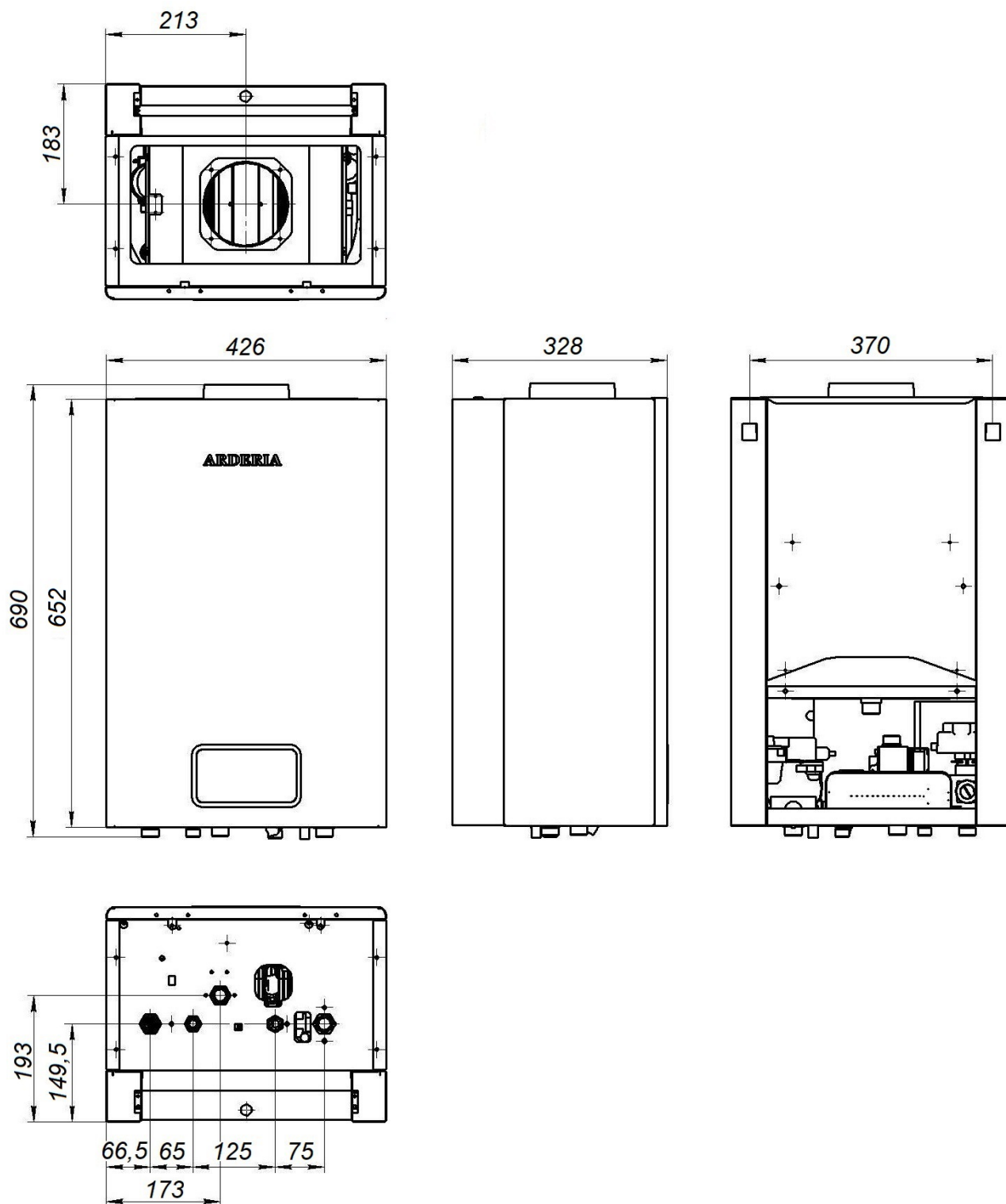


Рис. 8 Габаритные размеры моделей  
SB10 / SB14 / SB16 / SB18 / SB21 / SB24 «Atmo»

## 7. Комплект поставки

Котлы ARDERIA поставляются после функциональных испытаний в собранном виде в комплекте с начальным присоединительным элементом коаксиальной (соосной) системы дымоудаления – фланцевым проходным патрубком.

В комплект поставки входят:

1. Котёл.
  2. Инструкция по монтажу. Руководство по эксплуатации. Инструкция по тех. обслуживанию. Паспорт котла. Гарантийный талон.
  3. Табличка с маркировкой (шильд).
- ВНИМАНИЕ!** Месяц и год изготовления газоиспользующего оборудования нанесены на табличке с маркировкой.
4. Монтажная планка крепления (кронштейн крепления).



Котел газовый двухконтурный	модель Arderia B18
Применение: Отопление + ГВС	Тип C <sub>12</sub> , C <sub>32</sub>
Тип газа / Рабочее давление	LNG / 2,0 кПа
Тип регулировки газа	Полная модуляция
Вых. / Тепл. мощность отопл.	(4,2 ÷ 18,0) кВт / (5,3 ÷ 20,0) кВт
Вых. / Тепл. мощность ГВС	(4,2 ÷ 21,0) кВт / (5,3 ÷ 23,3) кВт
КПД, не хуже	90%
Производительность ГВС	до 11,7 л/мин (при ΔT = 25°C)
Давление воды,	не более 0,7 МПа
Электропитание / Мощность	220 В ~ 50 Гц / не более 130 Вт
Дата изготовления	01.03.2018
Серийный номер	180301218265
Сделано в России. Изготовитель ООО «Ардерия». Изделие сертифицировано.	 <b>ШТРИХ-КОД</b>

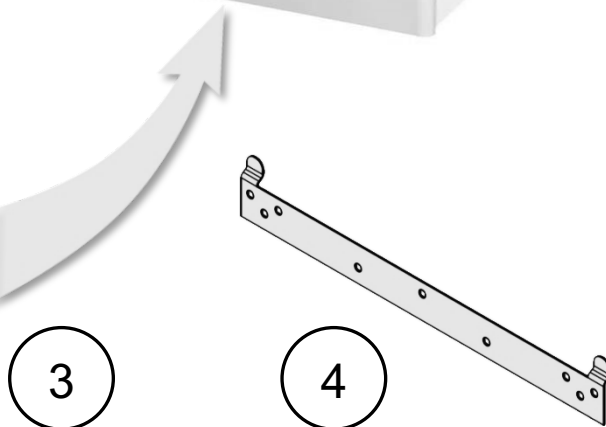


Рис. 9 Комплект поставки.

## 8. Серийный номер котла

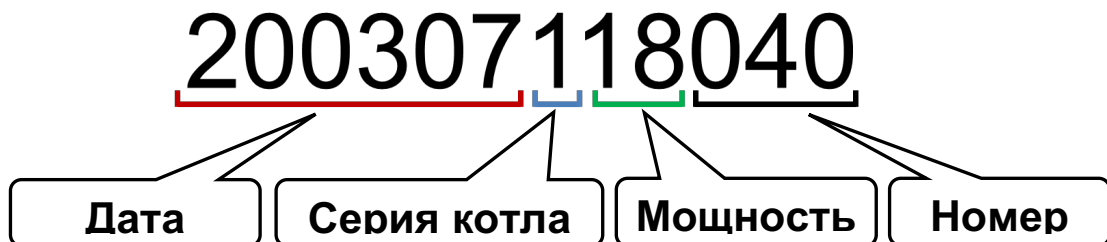


Рис. 10 Серийный номер котла.

### **Дата изготовления:**

20 – год изготовления;

03 – месяц изготовления;

07 – число изготовления.

*Котёл изготовлен 7 марта 2020 года.*

### **Серия котла:**

1 – котёл серии «D», «S» или «SB»;

2 – котёл серии «B».

*Котёл с отдельными ТО.*

### **Мощность.**

Теплопроизводительность в киловаттах.

*18 кВт.*

### **Номер котла.**

Заводской номер котла в партии.

*040.*

## 9. Инструкция по монтажу котла

### 9.1 Общие указания



**Все операции по установке, монтажу и подключению котла должны выполняться квалифицированными специалистами, имеющими соответствующий допуск и являющимися представителями специализированной лицензированной организации, имеющей право на проведение данных работ в соответствии с требованиями, установленными законодательством РФ или региона установки котла.**

Работа котла во многом зависит от того, насколько правильно он был установлен. Прежде чем приступить к процессу установки котла необходимо:

- Убедиться в его целостности.
- Осмотреть прибор на отсутствие вмятин, отсоединившихся деталей и на наличие других механических повреждений.
- Самым тщательным образом прочистить и промыть все трубы СО для удаления возможных посторонних частиц, которые могли попасть в трубы и приборы отопления в процессе сборки.
- Удостовериться в достаточном количестве газа с учетом его расхода на другие газовые приборы и обратить внимание на рекомендуемое для нормальной работы котла давление газа.
- Проверить и убедиться в том, что для работы котла используется указанный тип газа (природный газ / сжиженный газ). Информация о типе газа, для работы на котором настроен котёл, приведена в данном руководстве в таблице технических характеристиках (См. Табл. 1 и 2) и на табличке с маркировкой котла (См. Рис.9)
- Газы, предназначенные в качестве топлива для коммунально-бытового использования должны соответствовать требованиям ГОСТ 5542-87 (для природного газа) и ГОСТ 20448-90 (для сжиженного газа).



**Категорически запрещается эксплуатировать котёл с непредназначенным для него типом газа! Использование иного типа газа может стать причиной поломки газового оборудования и/или несчастного случая.**



**Размещение котлов, трубопроводов, дымоотводов, дымоходов, воздухопроводов и другого инженерного оборудования должно обеспечивать безопасность их эксплуатации, удобство технического обслуживания и ремонта.**



## 9.2. Помещение установки котла

Возможность размещения котла в помещениях зданий различного назначения и требования к этим помещениям устанавливаются соответствующими строительными нормами и правилами по проектированию и строительству зданий с учетом требований стандартов и других документов, а также заводских паспортов и инструкций, определяющих область и условия его применения.



**Помещение установки котла должно соответствовать РД (регламентирующим документам), действующим на территории региона установки котла.**



**По соображениям противопожарной безопасности не допускается хранить в помещении, где установлен котёл: легковоспламеняющиеся и огнеопасные вещества, горючие материалы и химически активные вещества, строительные или сыпучие материалы. В помещении, где установлен котёл, не допускается проводить работы, связанные с интенсивным пылеобразованием.**



**Запрещается устанавливать котёл над источником тепла или открытого пламени и в помещениях с повышенной влажностью.**

**Общие требования к помещению установки котла:**

- **В многоквартирных жилых домах** котёл теплопроизводительностью до 50 кВт следует размещать в кухнях, коридорах и других нежилых помещениях квартир (включая лоджии). Установка котла над кухонной плитой и мойкой, в ванных комнатах и санузлах не допускается.
- **В многоквартирных жилых домах** котёл, как правило, должен размещаться в отдельном помещении. Помещение для размещения теплогенератора должно быть расположено на первом, в цокольном или подвальном этаже дома. Размещение котла выше первого этажа **не рекомендуется**.
- **Рекомендуемая** высота помещения установки котла не менее 2,5 м.
- При установке котла в отдельном помещении (топочной) высота данного помещения **должна быть** не менее 2,2 м.
- Котёл **допускается** размещать в помещении кухни. При установке котла в помещении кухни совместно с газовой плитой высота помещения **должна быть** не менее 2,5 м.
- Объем и площадь помещения установки котла принимается из условий удобства обслуживания. **Рекомендуемый** объём помещения установки котла - не менее 15 м<sup>3</sup>.
- Ширина свободного прохода в помещении установки котла должна приниматься не менее одного метра. В многоквартирных жилых домах допускается – не менее 0,7 м.
- В помещениях, где установлен котёл с закрытой камерой сгорания, следует предусматривать общеобменную воздушную вентиляцию по расчету, но не менее однократного воздухообмена за час. Воздух для горения в котёл с закрытой камерой сгорания подаётся принудительно снаружи здания по отдельному воздуховоду.



В неветилируемом помещении, где установлен котел, может скопиться угарный газ, что может привести к отравлению и/или летальному исходу.

### 9.3 Место установки котла

При установке настенного газоиспользующего оборудования для отопления **необходимо** ориентироваться на следующие РД:

- СП 31-106-2002 «Проектирование и строительство инженерных систем одноквартирных жилых домов».
- СП 42-101-2003 «Общие положения по проектированию и строительству газораспределительных систем из металлических и полиэтиленовых труб».
- СП 41-108-2004 «Поквартирное теплоснабжение жилых зданий с теплогенераторами на газовом топливе».
- СП 282.1325800.2016 «Поквартирные системы теплоснабжения на базе индивидуальных газовых теплогенераторов. Правила проектирования и устройства».
- СП 402.1325800.2018 «Здания жилые. Правила проектирования систем газопотребления».

#### Общие требования и рекомендации к месту установки котла:

Установку котла следует предусматривать исходя из условия удобства монтажа, эксплуатации и ремонта, при этом необходимо соблюдать следующие рекомендации.

- Размещения котла над газовой плитой и кухонной мойкой не допускается.
- Расстояние по горизонтали в свету от выступающих частей котла до бытовой плиты и другого кухонного оборудования различного назначения следует принимать не менее 10 см. (См. Рис. 11)

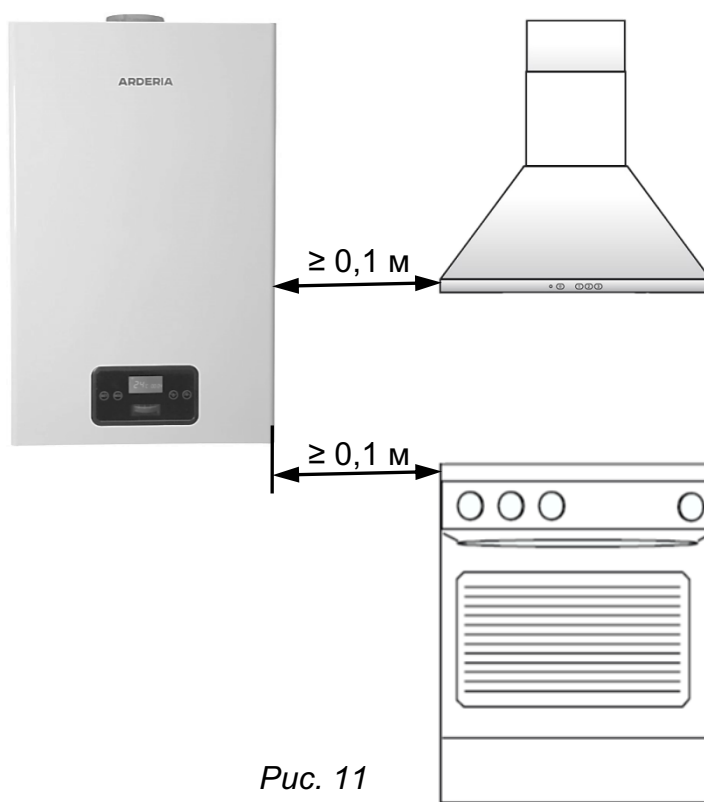


Рис. 11

- Перед фронтом котла **должна быть** зона обслуживания не менее 1,0 м. (См. Рис. 12)
- В многоквартирных жилых домах перед фронтом котла **допускается** зона обслуживания не менее 0,7 м
- Котёл монтируется непосредственно на стену из негорючих (негорючих) материалов.
- Расстояние от котла до боковой стены из негорючих материалов **должно быть** не менее 2 см. (См. Рис. 12).

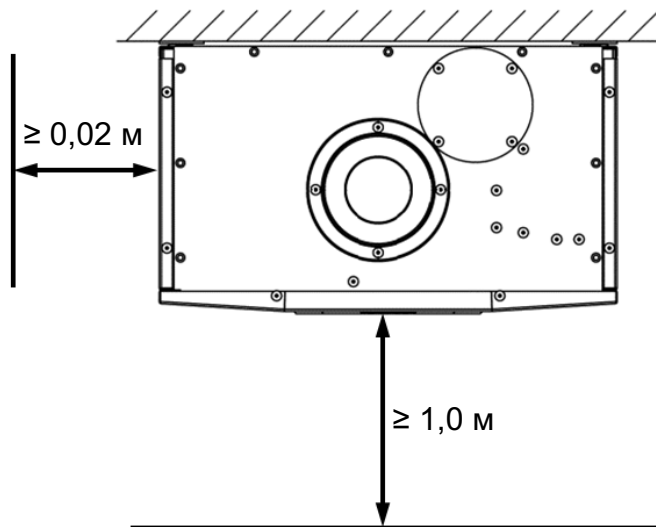


Рис. 12

- При монтаже котла на стену из трудносгораемых и сгораемых (слабогорючих и горючих) материалов, стена **должна быть** изолирована негорючими материалами (например: кровельной сталью по листу асбеста толщиной не менее 3 мм. или известковой штукатуркой толщиной не менее 10 мм) или экранами заводского изготовления. Указанное покрытие **должно выступать** за габариты корпуса котла не менее, чем на 10 см. и на 70 см. сверху (См. Рис. 13). При невозможности выдержать расстояние в 70 см. сверху, а так же при монтаже горизонтальной системы дымоудаления, **допускается** уменьшить его в многоквартирных жилых домах до 50 см., в квартирах многоквартирных домов до 10 см.

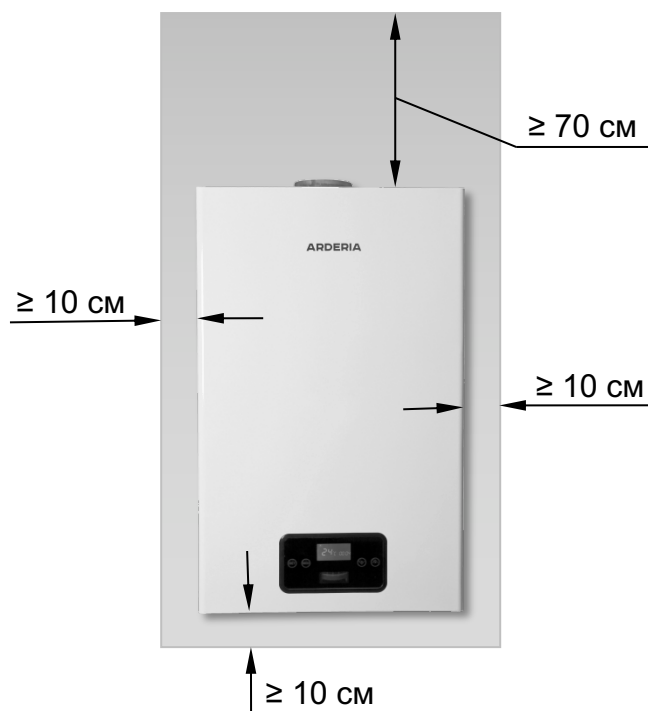


Рис. 13

- Расстояние от котла до боковой отштукатуренной или облицованной негорючими материалами стены из горючих материалов **должно быть** не менее 3 см.
- Для удобства обслуживания и эксплуатации в многоквартирных жилых домах **рекомендуется** монтировать котёл на расстоянии не менее 10 см. до любой боковой стены. При невозможности соблюдения этой рекомендации расстояние от котла до боковой стены можно уменьшить, но не менее тех величин, что указаны в требованиях выше.
- При установке котла в многоквартирных жилых домах, расстояние от котла до боковой стены из сгораемых материалов **должно быть** не менее 10 см
- При установке котла в квартирах многоквартирных жилых домов при поквартирном отоплении, расстояние от котла до любой боковой стены **должно быть** не менее 10 см. (См. Рис. 14).
- Высота установки котла должна быть удобной для эксплуатации, ремонта и обслуживания. **Рекомендуемая высота** установки котла от 0,9 до 1,2 м. определяется от уровня чистого пола до нижнего основания корпуса котла. (См. Рис. 14).

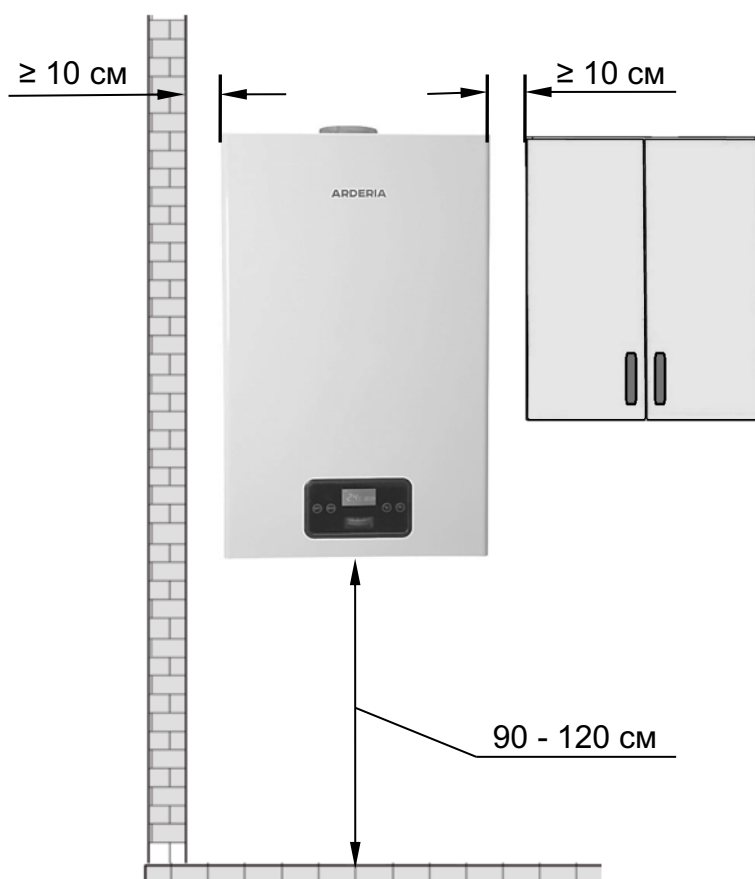


Рис. 14



**Котёл следует устанавливать после монтажа системы отопления и проведения в помещении, в котором он монтируется, штукатурных (отделочных) работ и уборки строительной пыли.**

## 9.4 Монтаж котла на стену (несущую поверхность)

- Перед монтажом котла **необходимо убедиться**, что стена (несущая поверхность), на которую будет навешиваться котёл, достаточно прочная и выдержит нагрузку. Вес котлов указан в технических характеристиках котлов Arderia (См. Табл. 1 и 2). Так же необходимо учитывать, что вес котла после заполнения СО теплоносителем (ОВ) увеличится ещё на несколько килограмм, зависит от модели котла, но не более, чем на 7 кг. **Рекомендуется** вне зависимости от модели котла считать, что нагрузка на стену (несущую поверхность) после монтажа на неё котла составит 40 кг.

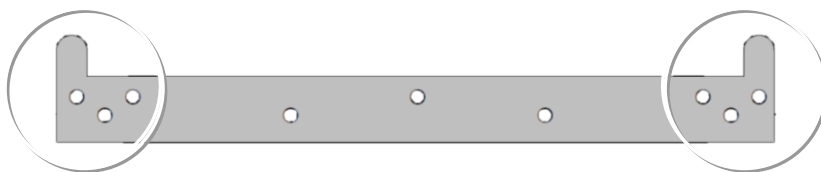


**Установка котла на непрочную несущую поверхность, на стену с недостаточной несущей способностью может привести не только к поломке котла, но и к его возгоранию, а так же к затоплению помещения установки котла.**

- Котёл вешается на монтажную планку (кронштейн), которая крепится к стене (См. Рис. 15). Для надёжного крепления монтажной планки (кронштейна) к стене **рекомендуется** использовать различные крепёжные элементы: анкерные болты, крепёжные шпильки, дюбель-гвозди, шурупы и саморезы, как в комплекте с дюбелями, так и отдельно. Выбор крепёжного элемента зависит от материала стены и нагрузки. **Рекомендуется** для создания жесткого узла крепления сделать в стене отверстие диаметром 8 мм и глубиной не менее 50 мм и использовать для крепления на стене монтажной планки (кронштейна) крепёжные элементы соответствующего наружного диаметра и соответствующей глубины крепления.

**ВНИМАНИЕ!** Крепежные элементы не входят в комплект поставки.

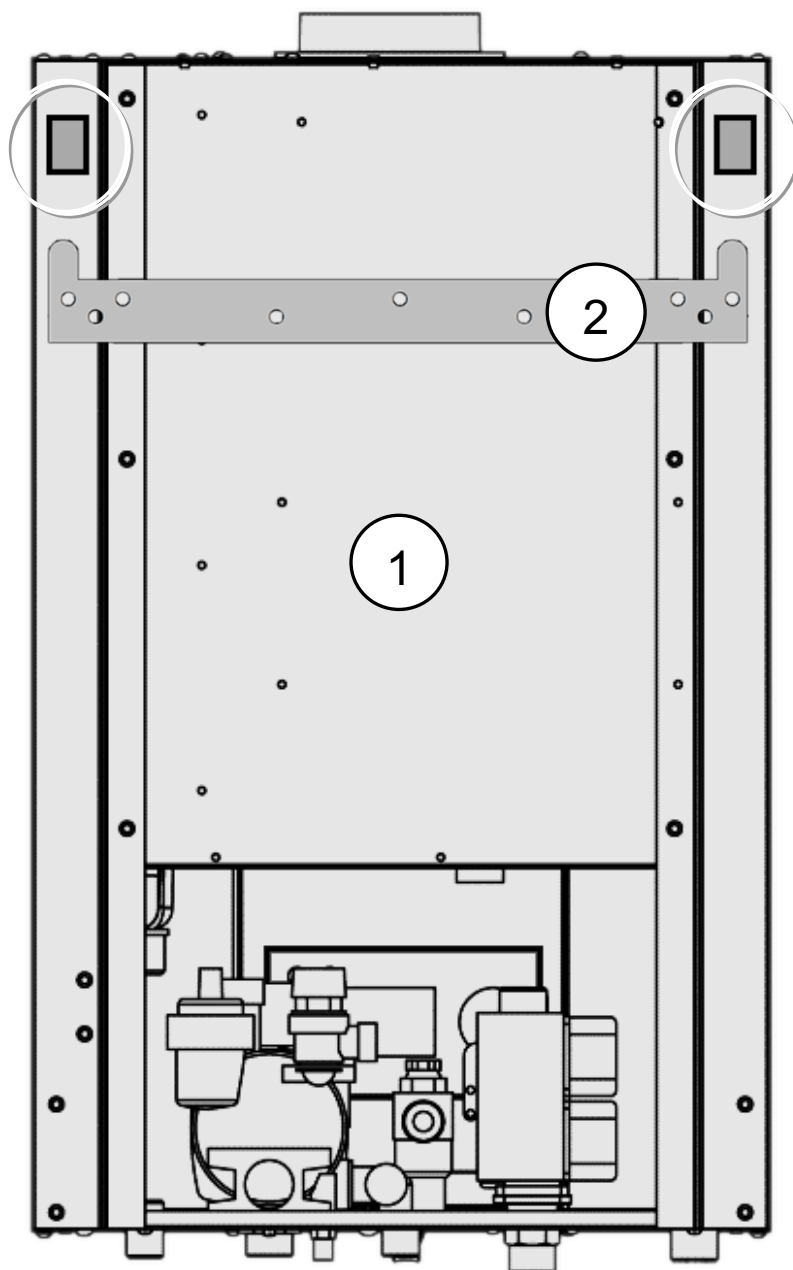
- Для разметки точек крепления котла на стене (несущей поверхности) **рекомендуется** в качестве шаблона использовать саму монтажную планку (кронштейн крепления), а для выравнивания их по горизонту рекомендуется использовать строительный уровень. Для крепления монтажной планки на стене **рекомендуется** использовать крайние боковые отверстия.



*Рис. 15 Монтажная планка (кронштейн крепления котла на стене).*

- Количество отверстий монтажной планки (кронштейна) используемых для её крепления и последующего монтажа котла на стене зависит от материала стены (несущей поверхности) и от используемых крепёжных элементов. При использовании рекомендуемых крепёжных элементов (См. выше) достаточно двух элементов. Если вы используете крепёжные элементы меньшего диаметра и глубины крепления, **рекомендуется** усилить крепление монтажной планки (кронштейна) к стене посредством увеличения количества используемых крепёжных элементов и соответственно количества используемых отверстий монтажной планки (кронштейна).

- После крепления монтажной планки (кронштейна) на стене (несущей поверхности) навесить котел монтажными отверстиями на крюки монтажной планки (См. Рис. 16).
- Для минимизации возможной микровибрации котла при работе **рекомендуется** между монтажной планкой (кронштейном) и стеной, а так же между котлом и стеной установить амортизирующие проставки (например: резиновые уплотнительные прокладки).



*Рис. 16 Монтажные отверстия котла  
1. котёл; 2. монтажная планка.*

## 9.5 Подключение котла к электросети

- Электрическое подключение котла к электросети выполняется электрическим соединительным шнуром (гибким трёхжильным кабелем с защитным заземляющим проводом) и электрической неразборной вилкой 16А (с заземляющим контактом).
- Электрический шнур с вилкой входят в комплект котла.



**При повреждении электрического соединительного шнура, его замену, должен производить квалифицированный специалист, имеющий соответствующий допуск на проведение данного вида работ.**

- Перед началом монтажа котла к месту его установки **необходимо** подвести электропитание.
- Котёл подключается к однофазной электрической сети переменного тока номинальным напряжением ~230 В, частотой 50 Гц.



**Работа котла от электрической сети или иного источника электропитания с характеристиками, отличающимися от вышеуказанных параметров, может привести к сбоям в работе котла, к его поломке, а так же к сокращению срока службы изделия.**

- Котёл устойчиво работает при перепадах напряжения в электросети от 186 до 253 Вольт.

*ВНИМАНИЕ! Если напряжение в электросети не соответствует указанным параметрам, **рекомендуется** устанавливать стабилизатор и/или другие защитные устройства.*

- Основным условием подключения котла к электросети является электробезопасность, то есть защита пользователя от поражения электрическим током. Данное условие может быть выполнено только при обязательном наличии заземления. Котёл относится к электроприбору, соответствующему первому классу защиты от поражения электрическим током, в котором заземление металлических нетоковедущих частей обеспечивается присоединением вилки с заземляющим контактом к розетке с заземляющим контактом.



**Эксплуатировать котёл без заземления ЗАПРЕЩЕНО!**

- Если котёл подключается к электросети, не имеющей заземляющего провода, можно к заземляющему контакту, располагающемуся на корпусе котла, присоединить отдельный заземляющий провод, то есть заземлить котёл отдельным контуром заземления. Заземляющий контакт находится в нижней части корпуса (рамы) котла (См. Рис. 17).

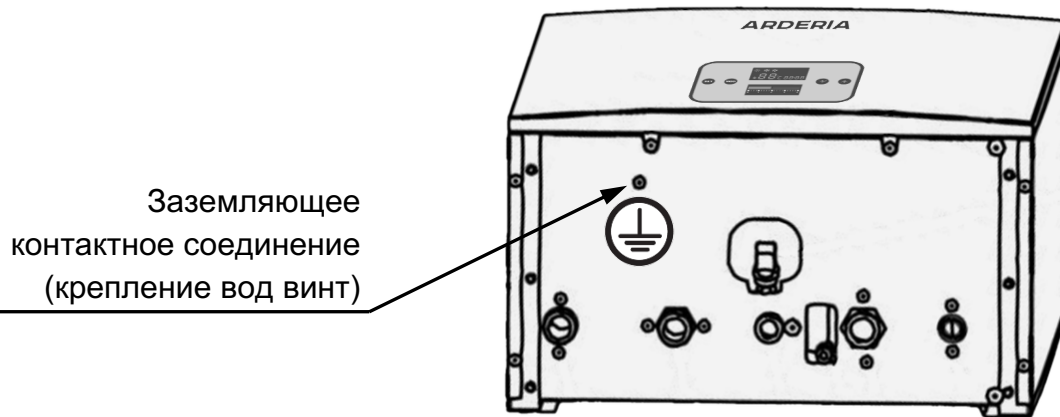


Рис. 17 Заземляющий контакт.



**Использовать для заземления котла газовые трубы, а так же трубы водоснабжения, отопления и сами отопительные приборы (радиаторы и конвекторы) ЗАПРЕЩЕНО!**

- Котёл всегда **должен быть** подключён к заземлению, как с помощью заземляющего провода электрического присоединительного шнура, так и посредством отдельного контура (провода) заземления присоединённого к заземляющему контакту котла.
- Котёл **должен** располагаться на стене (несущей поверхности) так, чтобы электрический штепсельный разъём, включающий в себя электрическую вилку и розетку, был доступен. Штепсельный разъём **рекомендуется** располагать от котла на расстоянии вытянутой руки.
- Электрическая розетка обязательно **должна иметь** заземляющий контакт надёжно соединённый с проводом заземления и **должна быть** заведена на отдельный индивидуальный автомат защиты (автоматический выключатель).
- Электрическая розетка **должна быть** стационарно закреплена на стене. Располагать розетку **рекомендуется** слева или справа от котла. Расстояние от электрической розетки до труб подвода газа к котлу **должно быть** не менее 0,5 м, но не более 0,5 м. от самого котла.



**Не подключайте к источнику электропитания котла (автоматическому выключателю, штепсельной розетке) другие электроприборы.**

**Не используйте при подключении котла к электросети удлинители и переходники.**



**Не прикасайтесь к котлу, подключённому к источнику электропитания влажными руками. Не прикасайтесь к электрическому соединительному шнуру влажными руками. Не чистите котёл, подключённый к источнику электропитания влажной тряпкой или водой.**

**Перед началом любых работ с котлом, его необходимо обесточить, то есть отключить от электросети для этого надо вынуть вилку электрического присоединительного шнура котла из электрической розетки!**



## 9.6 Подключение котла к сети газоснабжения

### 9.6.1 Подключение котла к сети газоснабжения магистральным газом

При подключении настенного газоиспользующего оборудования для отопления к сети газоснабжения магистральным газом **необходимо** ориентироваться на следующие РД:

- СП 41-108-2004 «Поквартирное теплоснабжение жилых зданий с теплогенераторами на газовом топливе»
- СП 42-101-2003 «Общие положения по проектированию и строительству газораспределительных систем из металлических и полиэтиленовых труб».
- СП 62.13330.2011 «Газораспределительные системы»

#### Общие требования по подключению котла к сети газоснабжения:

- Присоединение котла к газопроводу необходимо производить с помощью стальных, медных или гибких армированных подводок, в том числе из неметаллических труб, с внутренним диаметром не менее 20 мм, имеющих необходимые прочностные характеристики при долговременном воздействии транспортируемого газа.
- Гибкие рукава **рекомендуется** применять со сроком службы не менее 12 лет.
- Длину гибких подводок следует принимать не более 1,5 м.
- В качестве гибкой подводки **рекомендуется** использовать шланги сильфонного типа.
- При монтаже количество разборных соединений необходимо свести к минимуму.
- Газовую подводку подключают к газовому патрубку котла, предварительно сняв транспортную, защитную заглушку (См. Рис. 18).

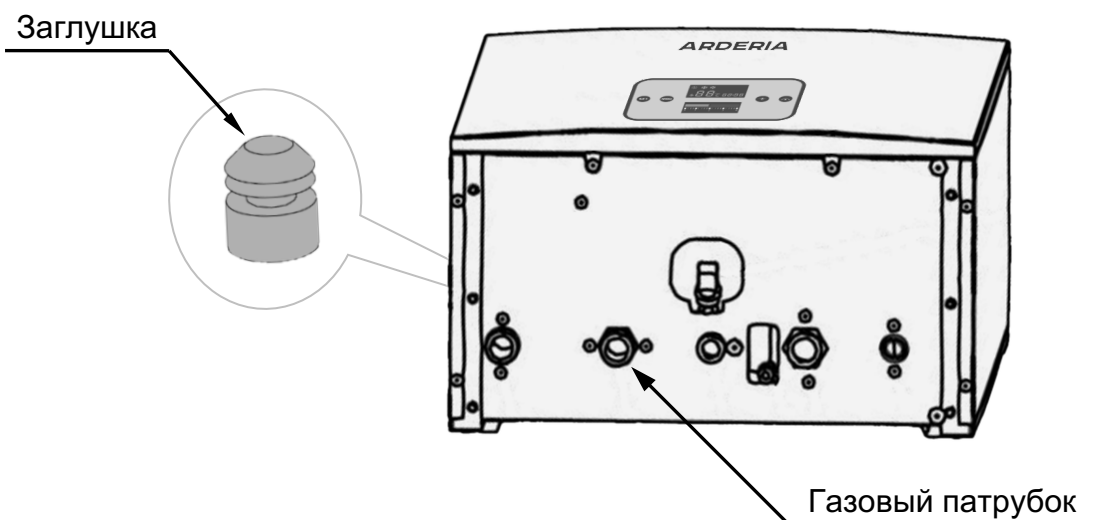


Рис. 18 Место присоединение котла к газопроводу.

- При монтаже газовой линии на входе газа в котёл обязательно **должен быть** установлен запорный газовый кран, который **должен быть** свободно доступен (См. Рис. 19).
- При подключении токопроводящими трубами или шлангами **рекомендуется** установить диэлектрическую вставку (См. Рис. 19).
- После присоединения газовой подводки (См. Рис. 19) к котлу **необходимо в обязательном порядке** провести проверку герметичности мест соединений. Проверка производится газоанализатором (детектором утечки газа) или путем обмыливания мест соединений мыльным раствором. Появление пузырьков означает утечку газа. **Утечка газа не допускается.**
- Проверка герметичности производится при неработающем котле и открытом положении запорного газового крана.

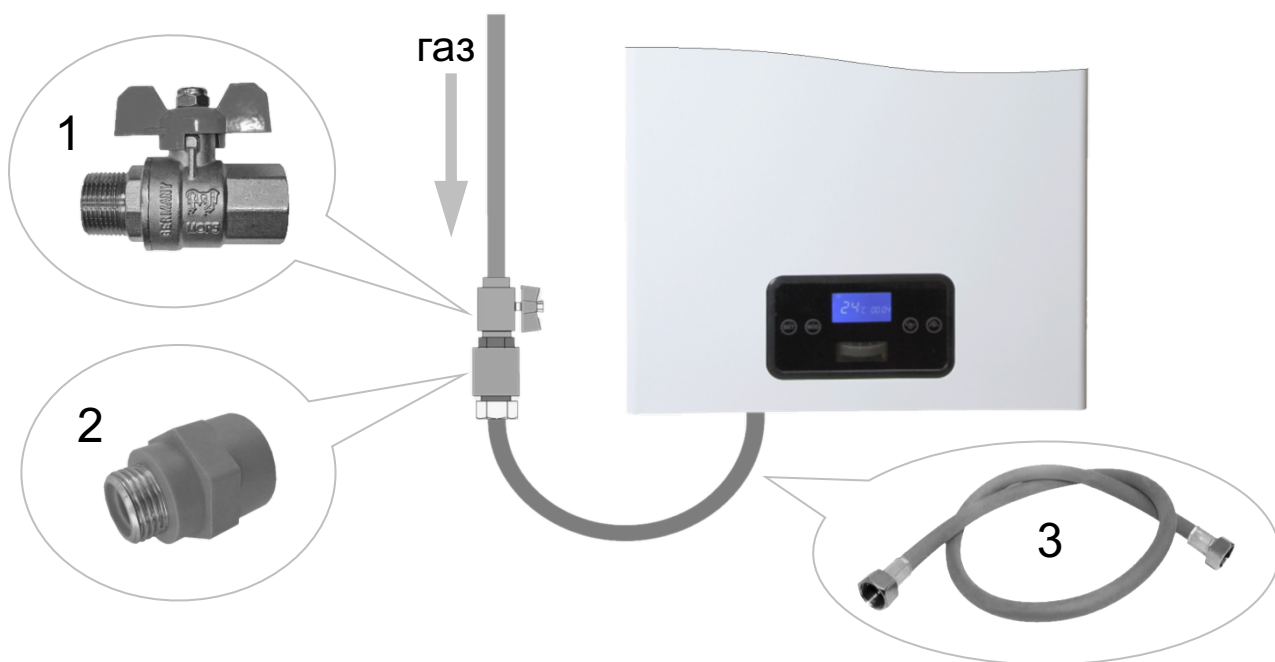


Рис. 19 Монтаж газовой линии.

1. запорный газовый кран; 2. диэлектрическая вставка; 3. гибкая газовая подводка.



Проверка герметичности газовых соединений с использованием источников открытого пламени **ЗАПРЕЩЕНА!**



При нормальной работе котла и при исправном газопроводе в помещении не должен ощущаться запах газа.



Если котёл не эксплуатируется длительное время, подачу газа к нему необходимо перекрыть.

## 9.6.2 Подключение котла к групповой газобаллонной установке (баллонам со сжиженным газом).

В качестве топлива для настенного газоиспользующего оборудования **допускается** использовать СУГ (сжиженный углеводородный газ) от газобаллонной установки. При подключении настенного газоиспользующего оборудования для отопления к газобаллонной установке на него распространяются все требования, изложенные в пункте 9.6.1.

- Перед подключением котла к баллонам со сжиженным газом убедитесь в том, что он настроен на работу именно с данным типом газа. В противном случае необходимо произвести переналадку котла.
- Подача сжиженного газа должна производиться в котёл только через газовый редуктор (регулятор давления газа)
- **Рекомендуется** использовать редуктор с возможностью регулировки давления газа на выходе из редуктора.
- Возможно, также использовать редуктор без регулировки, если параметры давления газа на выходе из редуктора соответствуют нормам по давлению при работе котла на сжиженном газе. Например, редуктор газовый бытовой типа «Лягушка» РДСГ 1-1,2.
- Оптимальное давление стабилизации паровой фазы в баллоне с СУГ (давление на выходе из редуктора) – 300 мм. вод. ст. (30 мбар)
- Одного баллона с газом может быть недостаточно для нормальной работы котла, поэтому **рекомендуется** использование двух и более баллонов одновременно (См. Рис. 20).
- Для одновременной подачи газа из двух и более баллонов, **необходимо** использовать газовый коллектор.



*Рис. 20 Баллонная установка из трёх баллонов объёмом 50 л. с коллектором и редуктором (регулятором давления газа).*

- Баллоны со сжиженным газом **необходимо** хранить в прохладном, хорошо вентилируемом месте, вне помещения, где установлен котёл.
- **Не допускается** попадания на газовые баллоны прямых солнечных лучей.
- Во избежание опрокидывания баллон с газом **должен быть** надёжно закреплён в вертикальном положении



**Запрещается хранить баллоны вблизи от источников тепла (печь, плита, приборы отопления и т.п.), нагревать баллоны с помощью открытого пламени или сторонними нагревательными приборами, использовать повреждённые газовые баллоны.**

- Групповую газобаллонную установку **следует размещать** снаружи здания на расстоянии в свету по горизонтали не менее 0,5 м от оконных проемов и 1,0 м от дверных проемов первого этажа, не менее 3,0 м от дверных и оконных проемов цокольных и подвальных этажей, а также канализационных колодцев.
- **Допускается** размещение баллонов ёмкостью не более 0,05 куб. м. (50 л) в квартирах жилого здания (не более одного баллона в квартире) высотой не более двух этажей (без цокольных и подвальных этажей).
- При этом **не допускается** установка баллонов СУГ в жилых комнатах и коридорах, в цокольных и подвальных помещениях и чердаках, в помещениях без естественного освещения.
- Для комплектации групповой газобаллонной установки **рекомендуется** использовать газовые баллоны ёмкостью 50 л.

## 9.7 Подключение котла к трубам системы отопления и хозяйственной воды

### 9.7.1 Общие требования

При подключении настенного газоиспользующего оборудования к трубам СО, ХВС и ГВС **необходимо** ориентироваться на следующие РД:

- СП 60.13330.2012 «Отопление, вентиляция и кондиционирование воздуха».
- СП 282.1325800.2016 «Поквартирные системы теплоснабжения на базе индивидуальных газовых теплогенераторов».
- СП 30.13330.2016 «Внутренний водопровод и канализация зданий».

#### Общие требования к подключению котла к трубам системы отопления и водоснабжения:

- К месту установки двухконтурного котла **должны** быть предусмотрены подвод водопровода для снабжения водой контура горячего водоснабжения и устройство для заполнения контура системы отопления и его подпитки при необходимости.
- Давление воды **должно** соответствовать ТХ котла (См. Табл. 1 и 2).
- Подключение котла к контуру отопления и к системе водоснабжения **необходимо** производить трубами или гибкими шлангами, имеющими необходимые прочностные характеристики при долговременном воздействии на них хозяйственной воды и теплоносителя при заданных величинах давления и температуры.
- Длина гибкого шланга **должна** быть не более 2,5 м.
- Трубы отопления и водоснабжения подключают к патрубкам котла, предварительно сняв транспортные, защитные заглушки (См. Рис. 21).

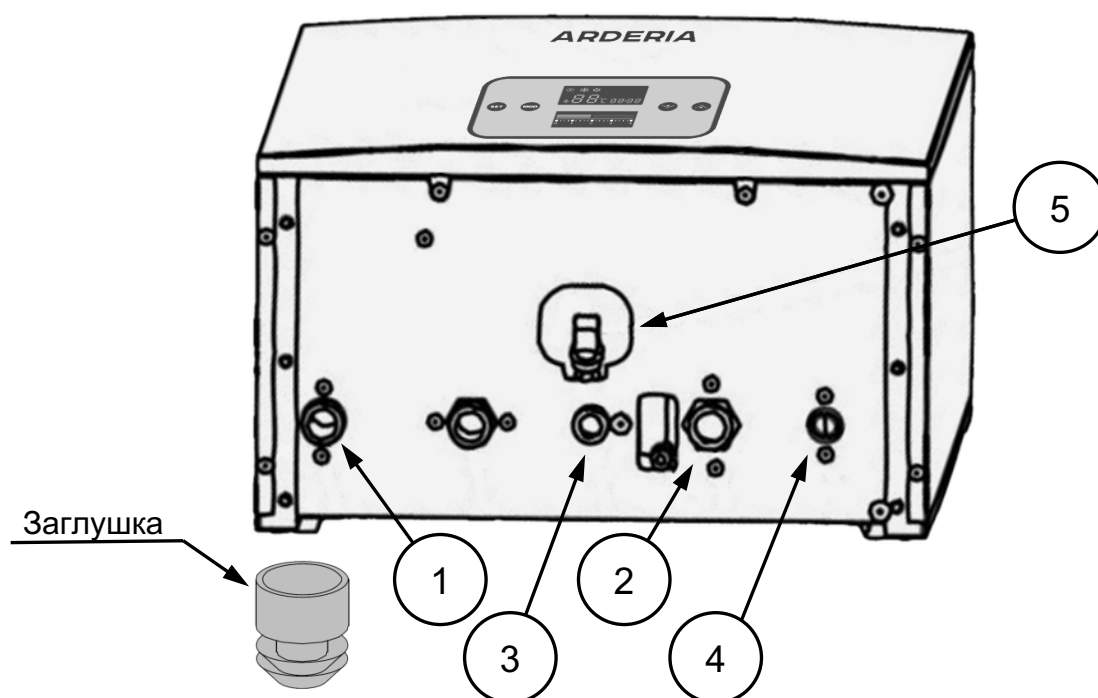


Рис. 21 Патрубки присоединения котла к трубам.

1. выход ОВ из котла «подача»; 2. вход ОВ в котёл «обратка»;
3. вход ХВС в котёл; 4. выход ГВС из котла; 5. кран подпитки.

- Для удобства монтажа, демонтажа котла, все соединения трубопроводов с котлом **должны** быть разъёмными.
- Для осуществления ТО котла, **рекомендуется** перед присоединительными патрубками котла установить (смонтировать) запорные краны, которые **должны** быть расположены так, чтобы их поворотные ручки были доступны (См. Рис. 22).
- Габаритные размеры присоединительных патрубков котла указаны в таблице с ТХ (См. Табл. 1 и 2)
- После подключения котла к трубам, заполнения системы отопления теплоносителем (ОВ) и подаче хозяйственной воды (ХВС) в котёл **необходимо** проверить герметичность мест соединений.
- В случае обнаружения протечек **необходимо** подтянуть места соединений.
- Во избежание повреждений не прикладывайте чрезмерных усилий при затяжке.
- Также **рекомендуется** осмотреть места соединения труб водяной арматуры в самом котле, так как возможно нарушение их герметичности из-за причин стороннего характера (несоблюдения условий транспортировки и/или хранения).
- Трубы СО **должны** проходить через внутренние отапливаемые помещения, в ином случае при использовании ОВ в качестве теплоносителя возможно её замерзание при отрицательной температуре окружающего воздуха.
- При необходимости **рекомендуется** теплоизолировать трубы СО не несущие функцию теплоотдачи, а так же водопроводные трубы системы ГВС.

## 9.7.2 Монтаж труб системы отопления

- Трубопроводы систем внутреннего теплоснабжения следует предусматривать из стальных, медных, латунных, полимерных (в том числе металлополимерных) труб, разрешённых к применению в строительстве.
- **Настоятельно рекомендуется** на обратном трубопроводе СО, на входе ОВ в котёл установить косой сетчатый фильтр для очистки ОВ от нежелательных примесей и отложений (См. Рис. 22). Рекомендуется устанавливать фильтр с сеткой (фильтрующим элементом), у которой размеры ячеек 300-500 микрон.

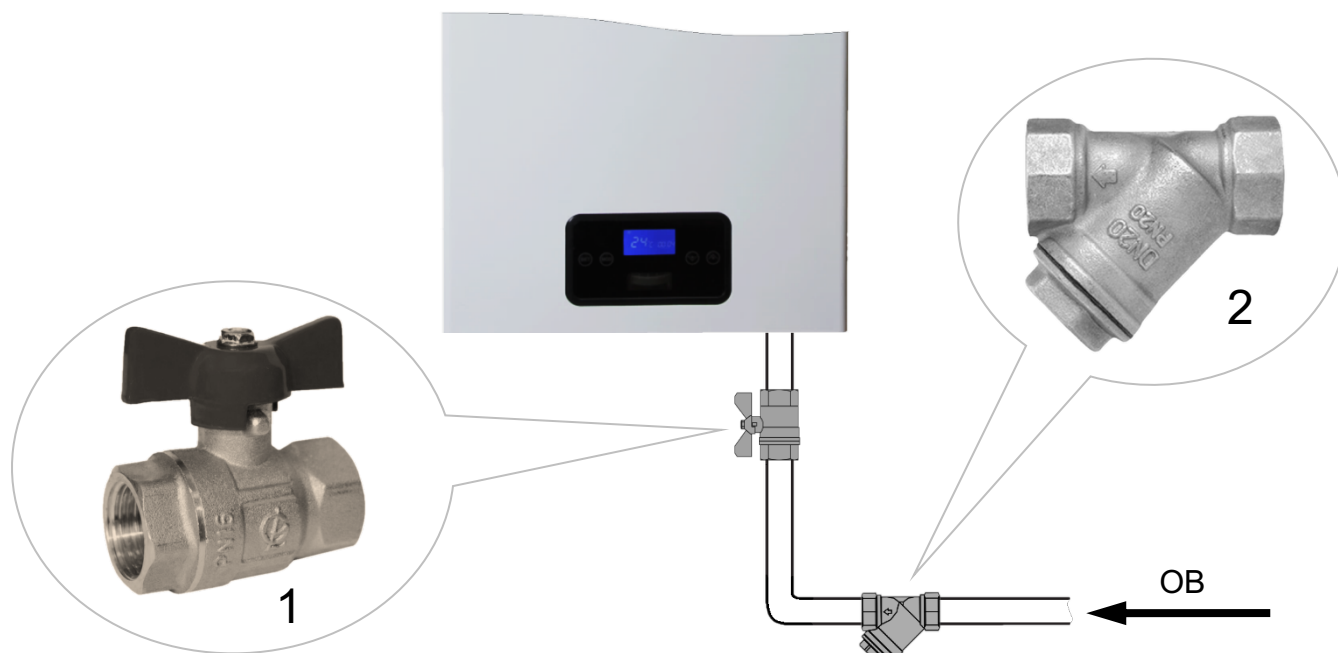


Рис. 22 Монтаж труб системы отопления и водоснабжения.  
1. запорный кран; 2. косой фильтр «грязевик».

- Диаметры труб СО определяются проектом, поэтому диаметры патрубков котла, к которым присоединяют трубы СО не являются основанием для выбора диаметра труб СО. В случае отсутствия проекта **рекомендуется** монтировать СО трубами диаметром не менее диаметров патрубков котла.

### 9.7.3 Монтаж труб холодного водоснабжения

- К котлу подводятся трубы ХВС местной системы водоснабжения (от местного водопровода или системы индивидуального водоснабжения).
- При использовании токопроводящих труб **рекомендуется** использовать диэлектрические вставки.
- При низком входном давлении ХВС **рекомендуется** установить повысительный насос или станцию повышения давления (гидрофор).
- При входном давлении ХВС более 8 бар (кгс/кв.см.) **рекомендуется** установить понижающий редуктор.

### 9.7.4 Монтаж труб горячего водоснабжения

- Трубопровод горячего водоснабжения от котла до точки водоразбора ГВС **рекомендуется** делать длиной не более 6 метров.
- Монтаж трубопровода горячего водоснабжения **следует** выполнять с уклоном 1/200-1/300, т.е. на 200-300 длины трубы делается понижающий уклон 1 мм.

## 9.8 Рабочие характеристики циркуляционного насоса котла

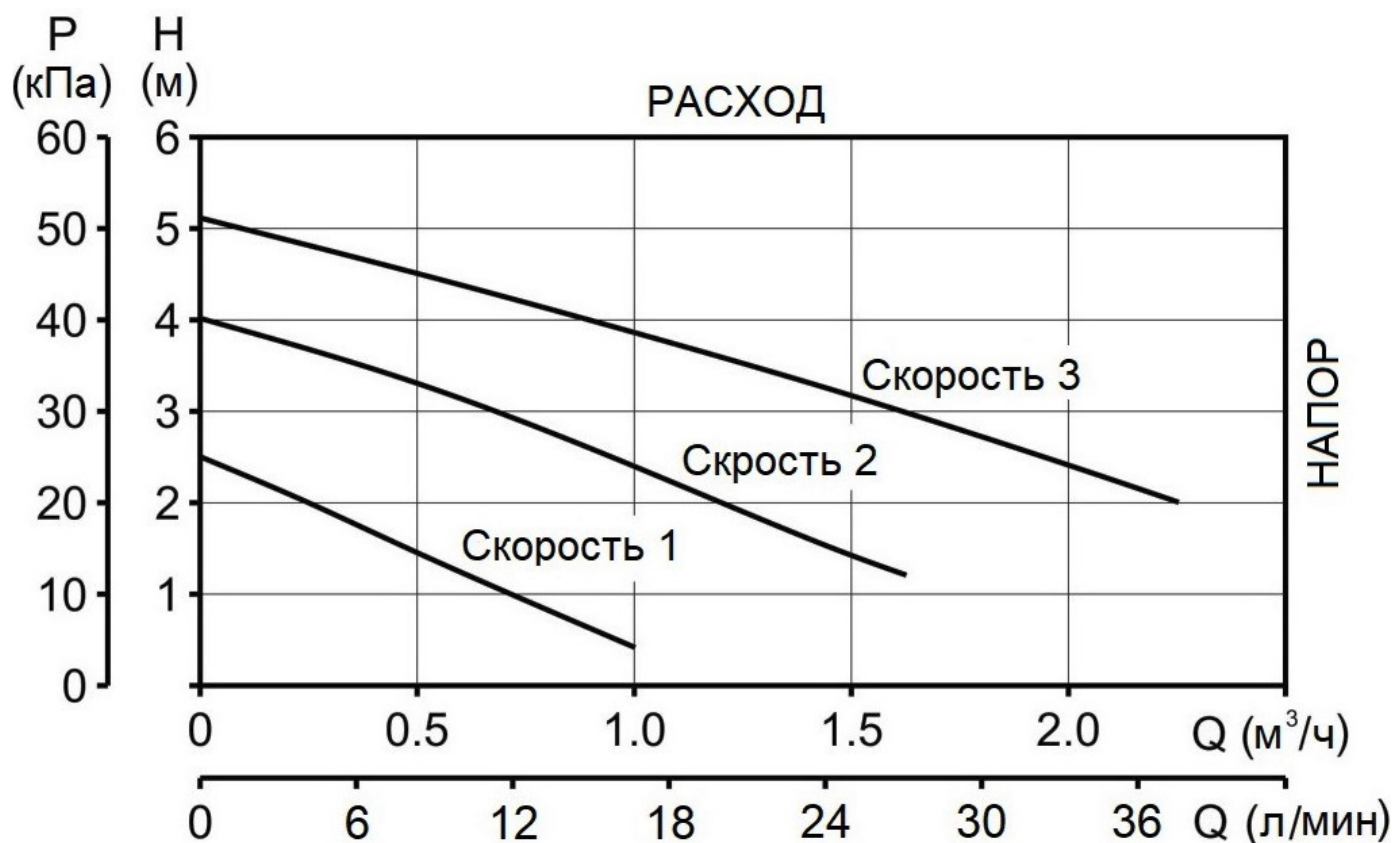


Рис. 23 Напорно-расходные кривые циркуляционного насоса котла.  
Потери напора циркуляционного насоса «ARDERIA».

## 9.9 Принципиальная схема подключения бойлера к котлу

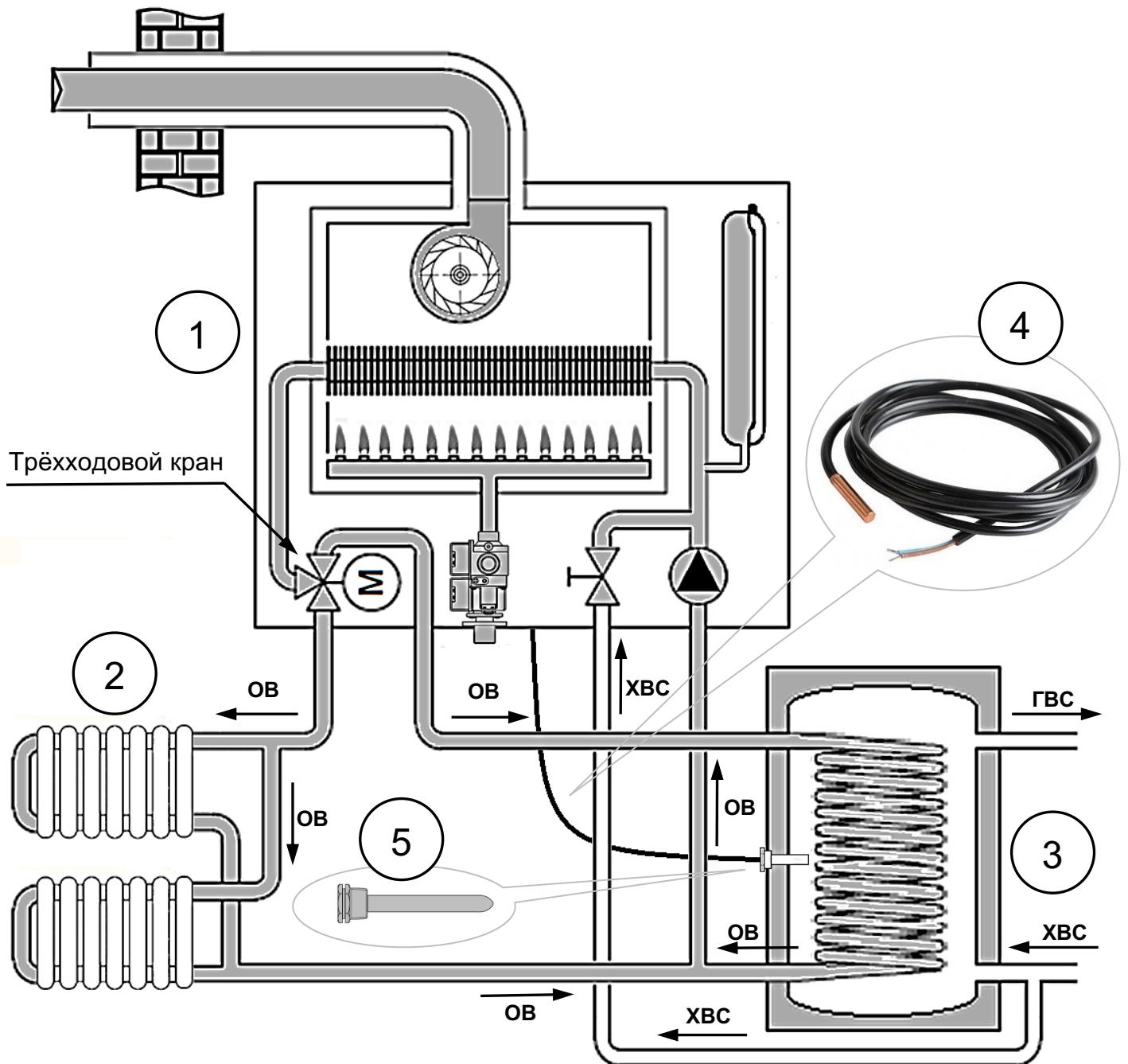


Рис. 24 Принципиальная монтажная схема подключения одноконтурного котла со встроенным трёхходовым краном к емкостному водонагревателю косвенного нагрева (бойлеру).

1. Котёл Arderia S;
2. Приборы отопления;
3. Емкостной водонагреватель косвенного нагрева (бойлер);
4. Датчик температуры нагрева хоз. воды в бойлере (датчик бойлера);
5. Гильза бойлера;

Одноконтурные котлы Arderia S (со встроенным трёхходовым краном) могут работать в связке с любыми бойлерами косвенного нагрева. При монтаже бойлера в СО с котлом Arderia S **необходимо** датчик бойлера (NTC 50 кОм длиной 2 м. См. Рис. 24) поместить в гильзу бойлера, а провода завести в котёл и присоединить к блоку контроля и управления котлом (PCB - Power Control Block).

**ВНИМАНИЕ!** Датчик бойлера является опцией и в комплект котла и бойлера не входит, приобретается отдельно.



# 10. Системы дымоудаления

## 10.1 Типы исполнения и общие требования

Все газовые аппараты по типу исполнения систем дымоудаления, делятся на категории А, В и С, то есть в зависимости от способа отвода продуктов сгорания и подвода воздуха газовый аппарат относится к тому или иному типу исполнения.

### **Газовые настенные котлы Arderia относятся к типу С**

**Тип С** – газовый аппарат, который получает воздух для горения из внешнего пространства или из общей шахты, и из которого продукты сгорания выводятся наружу или в общую шахту, то есть отвод продуктов сгорания, и забор атмосферного воздуха для горения происходит по специальной герметичной схеме. К этому классу газовых аппаратов относятся котлы с закрытой камерой сгорания.

В технических характеристиках котлов Arderia (См. Табл.1 и 2) указаны все подтипы исполнения систем дымоудаления, с которыми могут работать эти котлы.

### **Индивидуальные системы дымоудаления**

**Подтип С1** – газовый аппарат с горизонтальной системой отвода продуктов сгорания и подвода воздуха, проложенных через наружную стену. Выпускные отверстия обеих систем находятся в непосредственной близости друг от друга и в зоне одинакового давления.

**С12** – с вентилятором за теплообменником.

**Подтип С3** – газовый аппарат с системой отвода продуктов сгорания и подвода воздуха вертикально через крышу. Выпускные отверстия обеих систем находятся в непосредственной близости друг от друга и в зоне одинакового давления.

**С32** – с вентилятором за теплообменником.

**Подтип С5** – топочные устройства с отдельными системами отвода продуктов сгорания и подвода воздуха. Устья этих систем находятся в зонах с различным давлением.

**С52** – с дымоходом за теплообменником.

### **Общедомовые (коллективные) системы дымоудаления**

**Подтип С4** – топочные устройства с системами отвода продуктов сгорания и подвода воздуха, подключающимися к шахтной дымоходно-воздуховодной системе – LAS.

Система «Воздух / Продукты сгорания» («Luft / Abgas System»)

**С42** – с вентилятором за теплообменником.

**Подтип С8** – топочные устройства, подключаемые к групповой системе отвода продуктов сгорания (работающей под разрежением) и отдельным индивидуальным системам подвода воздуха извне.

**С82** – с дымоходом за теплообменником.

**При установке и монтаже систем дымоудаления необходимо ориентироваться на следующие РД:**

- СП 41-108-2004 «Поквартирное теплоснабжение жилых зданий с теплогенераторами на газовом топливе».
- СП 42-101-2003 «Общие положения по проектированию и строительству газораспределительных систем из металлических и полиэтиленовых труб. Приложение Г (рекомендуемое). Дымовые и вентиляционные каналы»;
- СП 55.13330.2016 «Дома жилые многоквартирные». (Актуализированная редакция СНиП 31-02-2001);
- СП 60.13330.2016 «Отопление, вентиляция и кондиционирование» (Актуализированная редакция СНиП 41-01-2003);
- СП 280.1325800.2016 «Системы подачи воздуха на горение и удаление продуктов сгорания для теплогенераторов на газовом топливе. Правила проектирования и устройства»;
- СП 282.1325800.2016 «Поквартирные системы теплоснабжения на базе индивидуальных газовых теплогенераторов. Правила проектирования и устройства»;
- СП 402.1325800.2018 «Здания жилые. Правила проектирования систем газопотребления. Приложение Г. Дымовые и вентиляционные каналы».

**Общие требования к установке и монтажу систем дымоудаления:**

- Монтаж систем дымоудаления должен осуществляться с соблюдением норм и требований, действующих на территории региона установки котла



**Не допускается эксплуатировать котёл без дымохода.**

- Места соединений с котлом воздухозаборной трубы, а особенно дымоотводящей трубы должны быть герметичны



**При недостаточно герметичном соединении может произойти утечка дымовых газов, что может привести к отравлению и/или летальному исходу.**

- **Не рекомендуется** использовать для монтажа систем дымоудаления трубы стороннего производителя.



**Не дотрагивайтесь руками до трубы дымоотведения во время работы котла, так как это может привести к ожогам.**

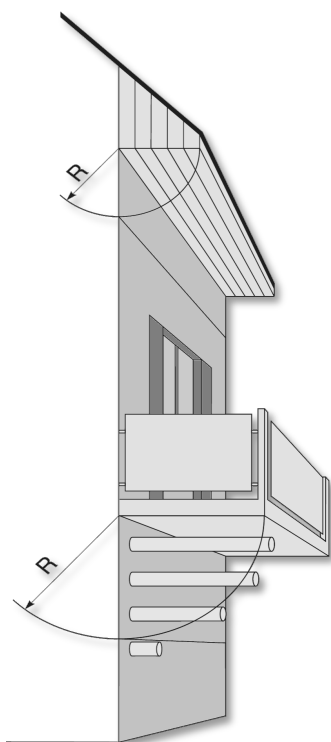


**По соображениям противопожарной безопасности не допускается сушить одежду на трубах дымоотведения.**

## 10.2 Индивидуальные системы дымоудаления

### 10.2.1 Рекомендации при отводе отработанных дымовых газов через наружную стену.

- Разрешается делать отвод продуктов сгорания (отработанных дымовых газов) в атмосферу через наружную стену здания без устройства вертикального канала
- Отверстия дымовых каналов на фасаде жилого дома при отводе продуктов сгорания от отопительного газоиспользующего оборудования через наружную стену без устройства вертикального канала следует размещать на расстоянии не менее:
  - 2,0 м от уровня земли;
  - 0,5 м по горизонтали до окон, дверей и открытых вентиляционных отверстий (решеток);
  - 0,5 м над верхней гранью окон, дверей и вентиляционных решеток;
  - 1,0 м по вертикали до окон при размещении отверстий под ними.



- **Не допускается** размещение отверстий каналов на фасаде зданий под вентиляционной решеткой.
- При размещении дымового канала под навесом, балконами и карнизами кровли зданий канал **должен** выходить за окружность, описанную радиусом R (См. Рис. 25).
- При выводе устья дымового канала близко к материалам, чувствительным к воздействию продуктов сгорания (карнизы и водостоки из пластика, дерева и т.д.), расстояние между ними **должно** быть не менее 500 мм.
- Расстояние от дымоотвода до стены или потолка из негорючих материалов **следует** принимать не менее 50 мм. При конструкциях наружного слоя стен или потолков из горючих материалов расстояние до них **следует** принимать не менее 250 мм.

Рис. 25 Зоны ветрового подпора.

- **Производитель рекомендует!** Край трубы забора воздуха после прохода сквозь стену должен выступать от стены не менее, чем на 20 мм. (См. Рис. 26).
- При прохождении трубы системы дымоудаления через стену **необходимо** изолировать её поверхность для исключения контакта со стеной. Изоляцию (См. Рис. 26) **необходимо** выполнить из негорячего теплоизолирующего материала, которым заполняется всё пространство зазора между стеной и поверхностью трубы системы дымоудаления. (См. Рис. 26).
- **Рекомендуется** использовать базальтовую вату, а так же асбестовый шнур (ГОСТ 1779-83) или огнеупорную монтажную пену. **ВНИМАНИЕ!** При использовании асбестового шнура в качестве теплоизолирующего материала, для исключения попадания асбестовой пыли в жилое помещение **необходимо** загерметизировать его. В качестве герметика **рекомендуется** применять жаропрочные сухие смеси.

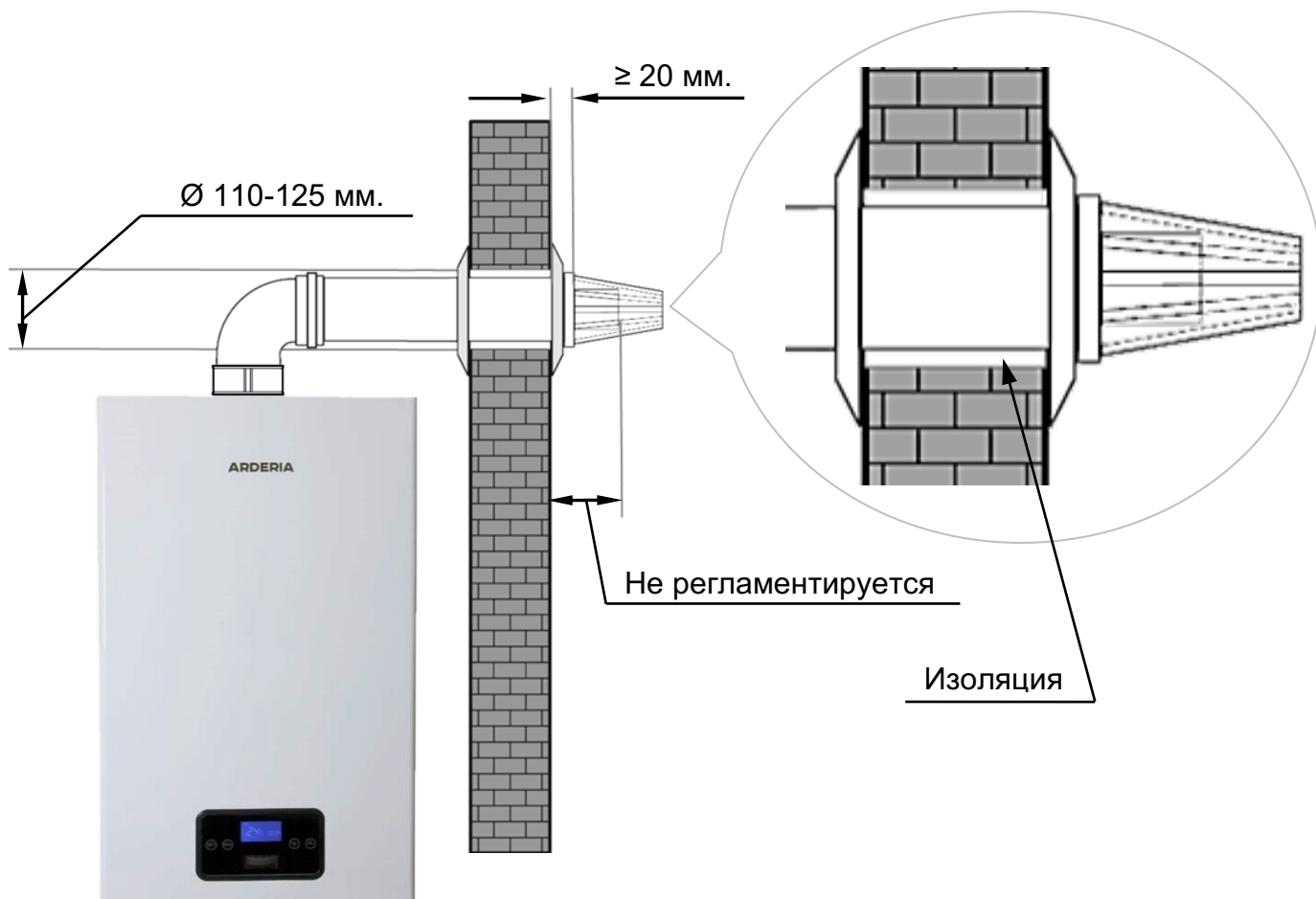


Рис. 26

### 10.2.2 Коаксиальная (соосная) система дымоудаления Ø 60/100 мм. «труба в трубе»

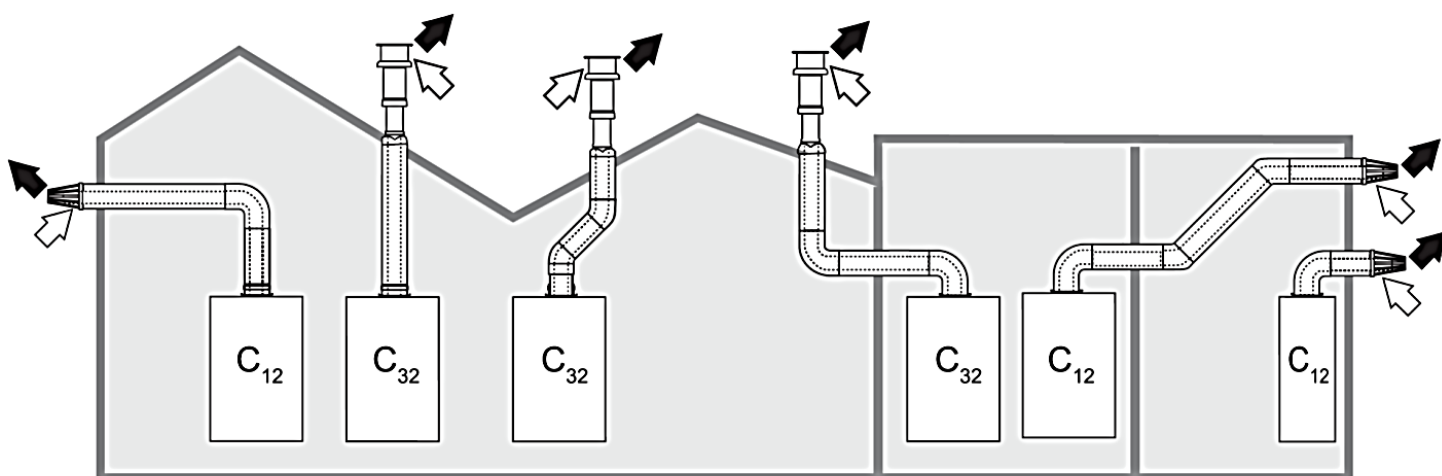


Рис.27 Коаксиальные соосные системы дымоудаления.

Черная стрелка – отвод отработанных дымовых газов. Белая стрелка – подача воздуха.

Котлы Arderia поставляются в комплекте с присоединительным коаксиальным, проходным патрубком Ø 60/100 мм. для присоединения труб коаксиальной системы дымоудаления (коаксиального дымохода).

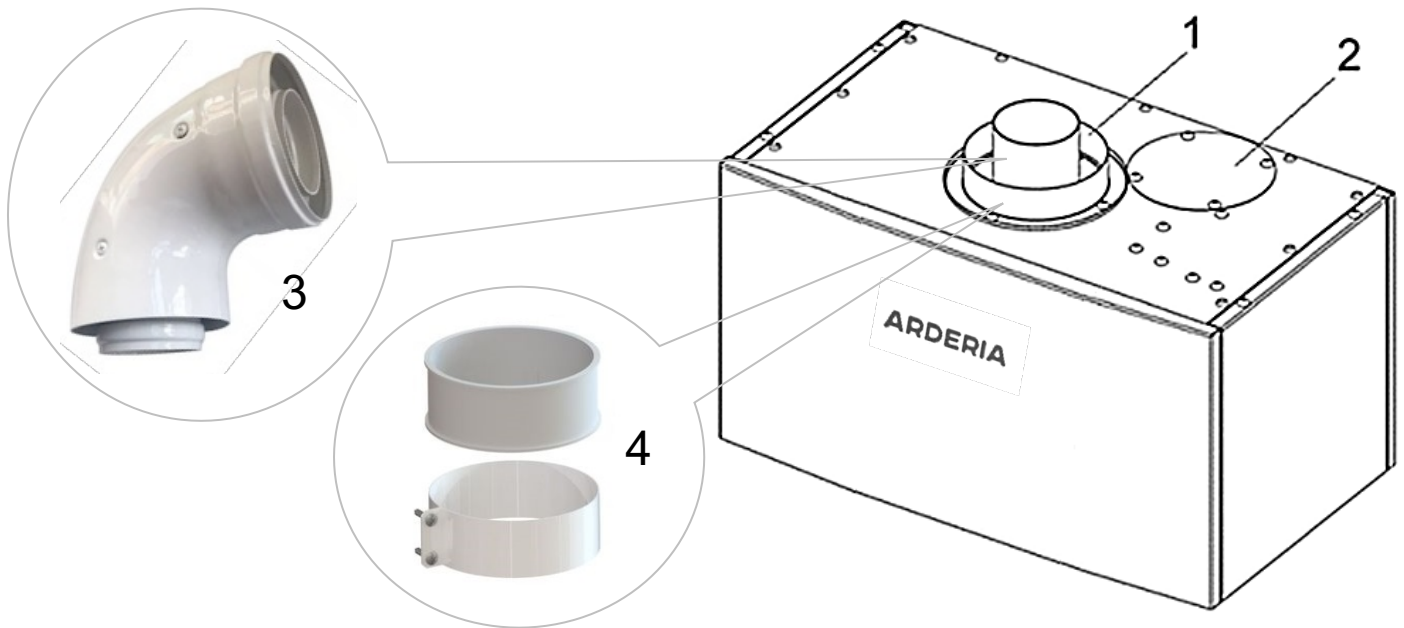


Рис. 28 Присоединительные элементы системы дымоудаления котлов Arderia.

1. патрубок коаксиальный, присоединительный Ø 60/100 мм;
2. заглушка на отверстии подачи воздуха;
3. колено 90° коаксиальное проходное Ø 60/100 мм;
4. хомут обжимной с манжетой Ø 100 мм.

#### Максимальная длина коаксиальной (соосной) системы дымоудаления Ø 60/100 мм:

- Длину горизонтального участка дымового канала от котла с принудительной системой дымоудаления при выходе через наружную стену **следует принимать** не более трёх метров.
- Максимальная длина коаксиальной (соосной) системы дымоудаления Ø 60/100 мм. **не должна быть** более четырех эквивалентных метров (Эм).  
Первое проходное колено 90° в расчёт не берётся.

**ВНИМАНИЕ!** Один Эм (эквивалентный метр) = потере давления на прямом участке коаксиального дымохода Ø 60/100 мм, длиной один метр.

- При расчете длины системы дымоудаления складываются эквивалентные метры (Эм) элементов дымохода.
  - Колено коаксиальное проходное 90° = 1,3 Эм
  - Колено коаксиальное проходное 45° = 1,1 Эм
  - Труба удлинения коаксиальная длиной 1 метр = 1,0 Эм.
  - Труба удлинения коаксиальная длиной 0,5 метра = 0,5 Эм.
  - Труба удлинения коаксиальная длиной 0,25 метра = 0,25 Эм
  - Конечный коаксиальный элемент длиной 1 метр = 1,0 Эм
  - Конечный коаксиальный элемент длиной 0,5 метра = 0,5 Эм.
  - Конечный коаксиальный элемент длиной 0,25 метра = 0,25 Эм

- Горизонтальные трассы (ось которых располагается в горизонтальной плоскости, за исключением первого колена для присоединения к прибору) прокладываются с уклоном:
  - наружу (по направлению от котла), если речь идёт о выходе (горизонтальный) во внешнее пространство
  - внутрь (по направлению к котлу), если речь идёт о выходе в общий дымоход.
- Для удаления конденсата конечный горизонтальный участок дымохода **следует** монтировать с уклоном наружу (по направлению от котла) в  $1,5\% \div 2,0\%$  (См. Рис. 29)

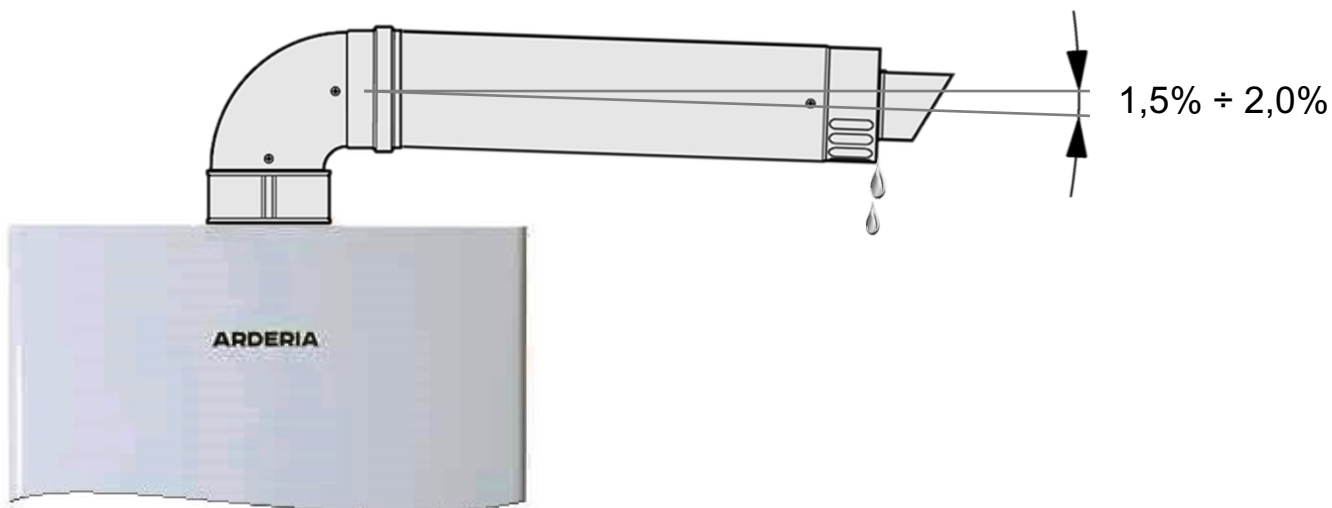


Рис. 29 Установка горизонтального конечного участка коаксиального дымохода.

- **Не рекомендуется** одно колено напрямую соединять с другим коленом (См. Рис. 30) Для стабилизации потока газа всегда необходимо между коленами вставлять участок прямой трубы (минимум 0,5 м. для колена  $90^\circ$  и 0,2 м. для колена  $45^\circ$ ). В случае если приходится соединять два колена  $90^\circ$  друг за другом, без минимального участка для стабилизации, то при расчёте длины дымохода **необходимо** учитывать, что в этом случае потеря давления в каждом колене увеличивается в два раза.

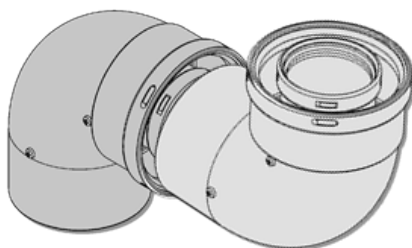


Рис. 30 Два колена соединённые напрямую.

- **Разрешается** укорачивать прямые трубы со стороны, на которой нет горловины. У соосного трубопровода внутренняя и внешняя труба всегда укорачиваются на одинаковую длину (См. Рис. 31). Для того, чтобы уменьшить длину концевой трубы необходимо укоротить, как трубу выпуска  $\varnothing 60$ , так и трубу впуска  $\varnothing 100$ , обе со стороны котла, на одинаковую длину. При необходимости (при подгонке длины, использовании оставшихся обрезков, небольших изгибах и отклонениях трассы в соединениях между деталями и т.п.) дымоход дополнительно уплотняется силиконовой замазкой, а при необходимости и клеевой массой.



Рис. 31 Коаксиальная (соосная) труба удлинения Ø 60/100 мм.

### 10.2.3 Раздельная система дымоудаления Ø 80x80 мм.

При необходимости замены коаксиального (соосного) дымохода Ø 60/100 мм на раздельную систему дымоудаления Ø 80x80 мм. необходимо установить специальные соединительные элементы подключения – патрубки соединительные для раздельной системы дымоудаления Ø 80/80 мм.

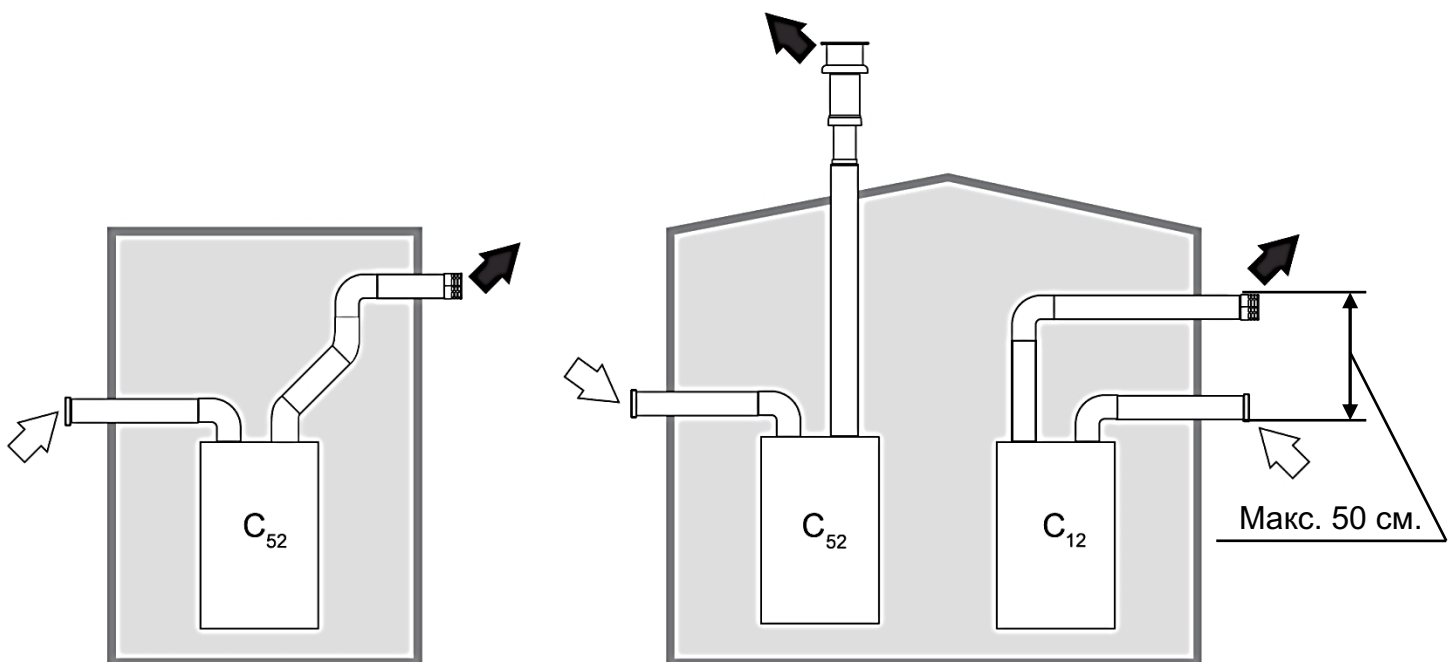


Рис. 32 Раздельные системы дымоудаления.

Черная стрелка – отвод отработанных дымовых газов. Белая стрелка – подача воздуха.

### Состав комплекта подключения раздельной системы дымоудаления Ø 80x80 мм.

- Патрубок-адаптер присоединительный, газоотводящий, фланцевый Ø 60x80 мм. – 1 шт.
- Патрубок присоединительный, воздухозаборный, проходной, фланцевый Ø 80 мм. – 1 шт.

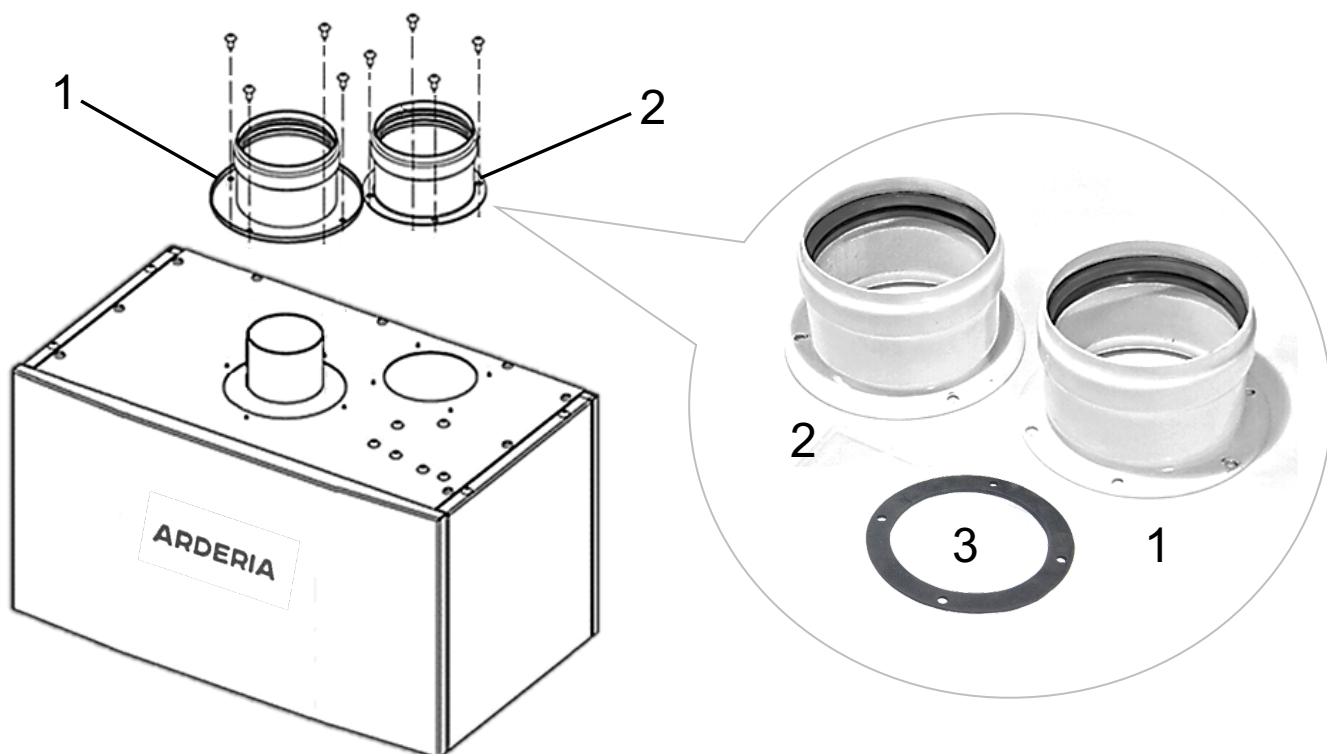


Рис. 33 Установка присоединительных фланцевых элементов для подключения раздельной системы дымоудаления Ø 80x80 мм.  
1. патрубок-адаптер фланцевый, газоотводящий Ø 60x80 мм;  
2. патрубок фланцевый, проходной воздухозаборный Ø 80 мм;  
3. уплотнение под фланец из синтетической резины.

### Максимальная длина раздельной системы дымоудаления Ø 80x80 мм:

- Максимальная общая длина раздельной системы дымоудаления Ø 80x80 мм. **не должна** быть более двенадцати эквивалентных метров (Эм).  
Присоединительные патрубки Ø 80 мм. и первые проходные колена 90° в расчёт не берутся.

**ВНИМАНИЕ!** Один Эм (эквивалентный метр) = потере давления на прямом участке трубы раздельной горизонтальной системы дымоудаления Ø 80 мм, длиной один метр.

- При расчете длины системы дымоудаления складываются эквивалентные метры элементов дымохода.
  - Колено проходное 90° = 2,2 Эм.
  - Колено проходное 45° = 1,0 Эм
  - Труба удлинения коаксиальная длиной 1 метр = 1,0 Эм.
  - Труба удлинения коаксиальная длиной 0,5 метра = 0,5 Эм.
  - Труба удлинения коаксиальная длиной 0,25 метра = 0,25 Эм
  - Терминал трубы дымоудаления «искрогаситель» = 3,0 Эм
  - Терминал воздухозаборной трубы «защитная решётка» = 1,5 Эм.
  - Присоединительный переходник с соосной системы дымоудаления Ø 60/100 мм. на раздельную Ø 80x80 мм (разделительный элемент «штаны») = 0,5 Эм.  
(См. Рис. 34)





Рис. 34 Разделительный элемент «штаны».

- Разделительный элемент (См. Рис. 34) **рекомендуется** использовать в случае невозможности монтажа раздельной системы удаления  $\varnothing 80 \times 80$  мм с помощью присоединительных патрубков. Разделительный элемент присоединяется непосредственно к коаксиальному, присоединительному патрубку котла  $\varnothing 60/100$  мм. Служит для разделения газоотводящей (внутренней) и воздушной (внешней) части соосного трубопровода  $\varnothing 60/100$  мм на раздельные трубопроводы с двумя отдельными, не зависящими друг от друга трассами трубопровода  $\varnothing 80$  мм, одной - для отвода продуктов сгорания, другой - для подвода воздуха.

#### Пример расчета длины раздельной системы дымоудаления $\varnothing 80 \times 80$ мм.

Раздельная система дымоудаления состоит из труб подачи воздуха длиной 1 метр, двух присоединительных проходных колен  $90^\circ$ , труб дымоотведения длиной 2,5 метра и двух проходных колен  $90^\circ$ .

Первые присоединительные проходные колена  $90^\circ$  в расчёт не берутся.

$$1 \times 1,0 + 2 \times 2,5 + 2 \times 2,2 = 10,4 \text{ Эм.}$$

$$10,4 \text{ Эм} < 12,0 \text{ Эм}$$

Полученная расчётным путём длина системы раздельного дымоудаления  $\varnothing 80 \times 80$  мм. меньше максимально допустимой.

**Вывод:** Настенные газовые котлы Arderia с закрытой камерой сгорания могут работать с данной системой раздельного дымоудаления  $\varnothing 80 \times 80$  мм.

- **Разрешается** укорачивать прямые трубы со стороны, на которой нет горловины (См. Рис. 35). При необходимости трубы отвода отработанных дымовых газов дополнительно уплотняется силиконовой замазкой, а при необходимости и клеевой массой.



Рис. 35 Труба удлинения для раздельной системы дымоудаления  $\varnothing 80 \times 80$  мм.

- На этапе установки дымоотводов длиной более метра следует учитывать естественное расширение материалов при нагревании. Для предупреждения деформации на каждый метр трубы следует оставлять люфт 2 – 4 мм. (См. Рис. 36).

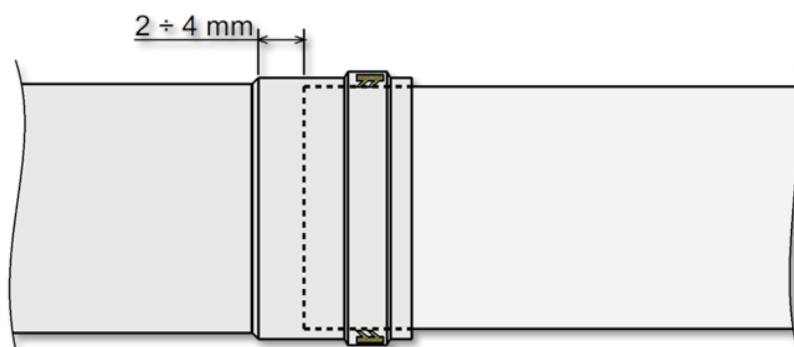


Рис. 36

### 10.3 Общедомовые системы дымоудаления

Индивидуальные системы дымоудаления можно подсоединять к общедомовым, групповым (коллективным) дымоходам.

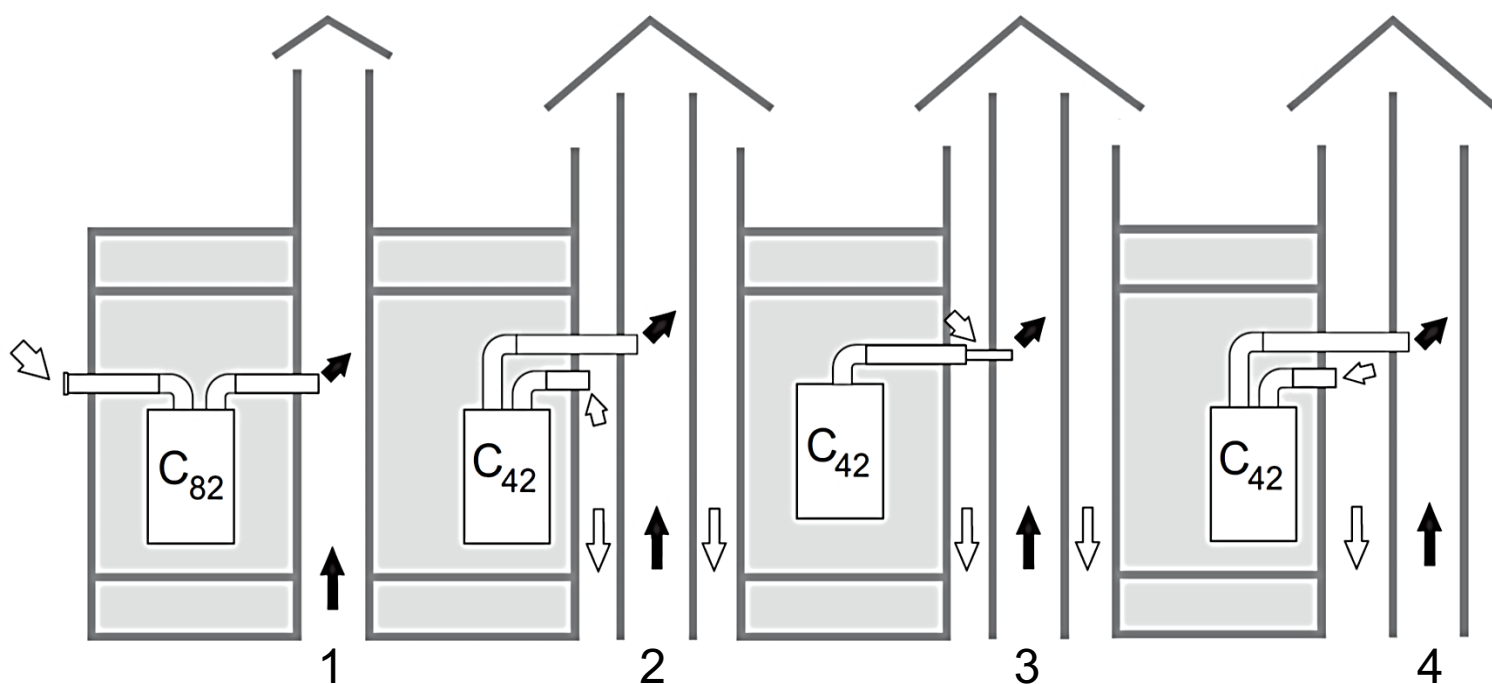


Рис. 37 Общедомовые (коллективные) системы дымоудаления.

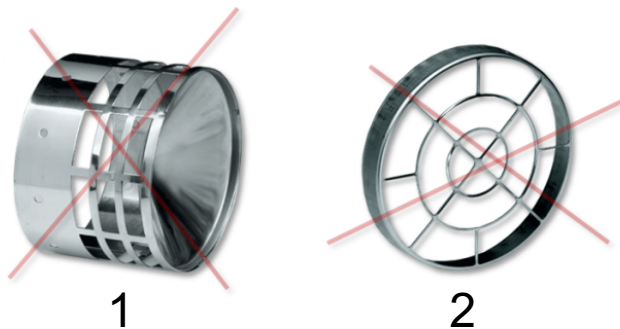
Черная стрелка – отвод отработанных дымовых газов. Белая стрелка – подача воздуха.

1. групповая (общедомовая) система отвода продуктов сгорания (работающая под разрежением) с индивидуальным подводом воздуха извне;
2. групповая (общедомовая) система «Воздух / Продукты сгорания» («Luft / Abgas System»), соосное исполнение «труба в трубе»;
3. групповая (общедомовая) система «Воздух / Продукты сгорания» («Luft / Abgas System»); соосное исполнение «труба в трубе»;
4. групповая (общедомовая) система «Воздух / Продукты сгорания» («Luft / Abgas System»); раздельное исполнение.



**Выводить трубы отвода продуктов сгорания (дымоотводы) от каждого теплогенератора индивидуально через фасадную стену многоквартирного жилого дома (здания) ЗАПРЕЩЕНО!**

- При выводе труб отвода продуктов сгорания в общедомовой дымоход, а труб забора воздуха в приточный коллективный воздуховод на них не устанавливаются концевые элементы (терминалы).



*Рис. 38 Концевые элементы (терминалы).*

- 1. конечный элемент трубы дымоудаления, «искрогаситель», Ø 80 мм;*
- 2. конечный элемент воздухозаборной трубы, «защитная решётка», Ø 80 мм.*

- Трубы отвода продуктов сгорания и трубы забора воздуха **должны** быть введены в соответствующие каналы, но не настолько глубоко, чтобы создавать препятствие для продвижения продуктов сгорания (отработанных дымовых газов) и воздуха.

# 11. Ввод котла в эксплуатацию

## 11.1 Правила ввода котла в эксплуатацию

- ПНР (пусконаладочные работы) при вводе котла в эксплуатацию **должны** осуществляться квалифицированными специалистами (пусконаладчиками), имеющими соответствующий допуск и являющимися представителями специализированной сервисной организации.
- Перевод котла на сжиженный газ **должен** производиться только уполномоченным персоналом из специализированной сервисной организации.
- Перед первым включением котла **необходимо** проверить следующее:
  - соответствие параметров сетей электро-, водо- и газоснабжения ТХ котла (См. Табл. 1 и 2);
  - настройка горелки **должна** соответствовать мощности котла;
  - подача воздуха, который поддерживает горение, и удаление продуктов сгорания **должны** осуществляться должным образом, в соответствии с рекомендациями производителя котлов и действующими региональными нормами;
  - соблюдение условий вентиляции помещения;
  - переключатель скоростей циркуляционного насоса позволяет адаптировать производительность насоса к условиям конкретной системы отопления.  
**ВНИМАНИЕ!** С завода установлена скорость – 3.  
*Изменять скорость не рекомендуется.*
- Котел оснащен датчиком контроля дымоудаления (дифференциальный датчик давления воздуха, маностат), контролирующим работу системы дымоудаления (подачи воздуха и отвода продуктов сгорания).
- **Необходимо** убедиться в нормальной работе маностата.
- При срабатывании маностата (индикация ошибки **E2**), прежде всего проверьте систему подачи воздуха и отвода продуктов сгорания и убедитесь, что она выполнена в соответствии с рекомендациями производителя котлов и действующими нормами.  
**ВНИМАНИЕ!** В случае необходимости замены датчика контроля дымоудаления, **рекомендуется** менять только на оригинальный датчик, от производителя котлов.

## 11.2 Заполнение системы отопления теплоносителем (ОВ)

- Перед началом эксплуатации котёл и СО **необходимо** заполнить теплоносителем (ОВ) и поднять в них давление до 1,3 - 1,5 бар.
- Для систем отопления в качестве теплоносителя следует применять, как правило, воду (ОВ).
- ОВ **должна** соответствовать следующим требованиям:
  - водородный показатель рН 6-9;
  - содержание солей жёсткости не более 5 мг- экв/л;
  - содержание железа не более 0,3 мг/л;
- **Не допускается** наличие в ОВ каких-либо сторонних примесей.
- Заполнять СО теплоносителем (ОВ) **рекомендуется** с помощью насоса для опрессовки СО.

- Для повышения давления в СО и в котле установлен кран подпитки (См. Рис. 1,2,3,4). При повышении давления в СО и котле с использованием крана подпитки **необходимо** соблюдать следующие условия:
  - давление подаваемой в котёл хозяйственной воды (ХВС) должно быть больше давление ОВ (теплоносителя) в СО и котле
  - температура теплоносителя (ОВ) в котле не должна превышать 30°С.
- Перед заполнением СО отопительной водой или каким-либо другим, альтернативным теплоносителем её **необходимо** промыть теплой водой под давлением для очистки от загрязнений (механических примесей, твёрдых частиц, нефтепродуктов, агрессивных веществ и т.п.).

### 11.3 Использование незамерзающих жидкостей (антифризов) для систем отопления.

- Для предотвращения размораживания СО и котла, в качестве теплоносителя **допускается** применять незамерзающие жидкости (антифризы), если они отвечают санитарно-гигиеническим требованиям.



**Использовать незамерзающие жидкости (антифризы) для СО, а так же различные добавки и ингибиторы, не предназначенные для применения в отопительном оборудовании и несовместимые с материалами, использованными в конструкции котла и отопительной системе, ЗАПРЕЩЕНО!**

- Использование незамерзающих жидкостей (антифризов) возможно только в случае необходимости и при условии, что их производитель даёт гарантию, подтверждающую, что его продукция отвечает данному виду использования и не причинит вреда теплообменнику котла, другим комплектующим и материалам, использованным в конструкции котла и отопительной системы.
- **Рекомендуется** в качестве альтернативных отопительной воде теплоносителей использовать незамерзающие жидкости на основе пропиленгликоля с температурой кристаллизации не ниже минус 30°С.
- Производитель котлов «Arderia» **рекомендует** в качестве теплоносителя применять следующие незамерзающие жидкости:
  - «Thermagent – Еко»
  - «Тёплый Дом – Эко»
- При неукоснительном соблюдении рекомендаций и инструкций заводов производителей, указанные теплоносители обеспечивают работоспособность настенных котлов и защиту теплообменников от размораживания.



При использовании в СО с котлами ARDERIA вышеуказанных незамерзающих жидкостей (антифризов) производитель котлов настоятельно рекомендует разбавлять их водой до температуры кристаллизации не ниже минус 15°C.

- В случае использования незамерзающих жидкостей (антифризов), не предназначенных для применения в отопительном оборудовании и несовместимых с материалами, использованными в конструкции котла и отопительной системе, **производитель котлов ARDERIA оставляет за собой право в одностороннем порядке отказать пользователю в выполнении взятых на себя гарантийных обязательств.**

## 11.4 Настройка котла по давлению газа

Для настройки давления газа поступающего на горелку котла необходимо выполнить следующие действия:

1. Выключить котел, переведя его в режим «OFF» (Выкл).
2. Снять лицевую панель котла.
3. Выкрутить винты крепления блока контроля и управления котлом (PCB - Power Control Block) с правой стороны (снизу и сверху) и потянув на себя повернуть блок по часовой стрелке (См. Рис. 39);
4. Выкрутить винт-заглушку из штуцера замера давления подачи газа на горелку
5. Подключить газовый манометр к газовой арматуре, к штуцеру замера давления газа поступающего на горелку.

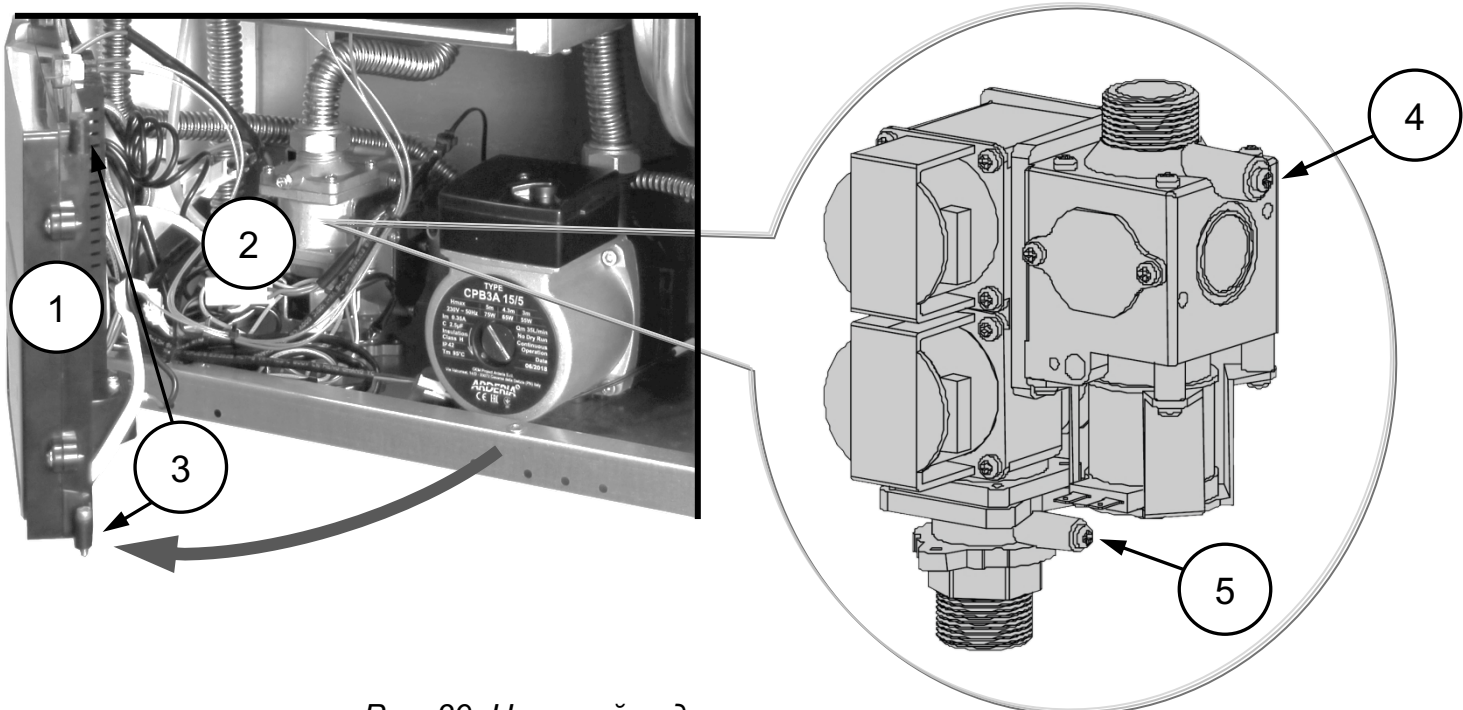


Рис. 39 Настройка давления газа.

1. блок контроля и управления котлом (PCB);
2. газовая арматура (клапан);
3. винты крепления блока контроля к корпусу котла;
4. штуцер замера давления газа поступающего на горелку;
5. штуцер замера давления газа на входе в котёл.

6. Включить котел, переведя его в режим «**ЗИМА**».
7. С помощью манометра необходимо проверить и, если оно отличается от номинального, указанного производителем, то обязательно настроить (отрегулировать) давление газа поступающего на горелку при работе котла в различных режимах и на различных мощностях, то есть отрегулировать значения параметров **PH, Pb, PL, dH**, которые должны соответствовать приведенным ниже величинам (См. Табл. 3).  
Давление газа, поступающего на горелку, настраивается с помощью конопок управления, расположенных на панели управления котлом (См. Раздел 12.5 «Сервисное меню. Настройка параметров работы котла»).
8. После завершения настройки выключить котел, переведя его в режим «**OFF**» (Выкл).
9. Отсоединить манометр от газовой арматуры (клапана).
10. Установить винт-заглушку штуцера замера давления обратно, закрутив винт до упора.
11. Установить блок контроля и управления котлом обратно на штатное место и привентить винтами крепления.
12. Установить обратно лицевую панель котла.
13. Установить необходимый режим работы котла.

**ВНИМАНИЕ!** Для работы котлов на магистральном газе (G20) предназначены форсунки (сопла) NPS 135 с отверстием 1,35 мм. Установлены штатно.

Табл. 3

Модель котла	Давление газа G20 (метан), мбар (кПа)			
	Максимальная мощность в режиме <b>OB</b> <b>PH</b>	Максимальная мощность в режиме <b>ГВС</b> <b>Pb</b>	Минимальная мощность <b>PL</b>	Мощность розжига <b>dH</b>
Arderia D10 / B10	3,2–3,4 (0,32 – 0,34)	11,5 – 11,7 (1,15 – 1,17)	2,0 – 2,1 (0,20 – 0,21)	4,0 – 5,0 (0,4 – 0,5)
Arderia D14 / B14	6,3 - 6,5 (0,63 – 0,65)	11,5 – 11,7 (1,15 – 1,17)	2,0 – 2,1 (0,20 – 0,21)	5,0 – 6,0 (0,6 – 0,6)
Arderia D16 / B16	8,2 – 8,4 (0,82 – 0,84)	11,5 – 11,7 (1,15 – 1,17)	2,0 – 2,1 (0,20 – 0,21)	6,0 – 7,0 (0,6 – 0,7)
Arderia D18 / B18	10,5 – 10,7 (1,05 – 1,07)	11,5 – 11,7 (1,15 – 1,17)	2,0 – 2,1 (0,20 – 0,21)	6,0 – 7,0 (0,6 – 0,7)
Arderia D21 / B21	9,3 – 9,5 (0,93 – 0,95)	12,0 – 12,2 (1,20 – 1,22)	2,0 – 2,1 (0,20 – 0,21)	6,0 – 7,0 (0,6 – 0,7)
Arderia D24 / B24 / S24	12,0 – 12,2 (1,20 – 1,22)	12,5 – 12,7 (1,25 – 1,27)	2,0 – 2,1 (0,20 – 0,21)	6,0 – 7,0 (0,6 – 0,7)
Arderia D28 / S28	8,9 – 9,1 (0,89 – 0,91)	12,0 – 12,2 (1,20 – 1,22)	2,0 – 2,1 (0,20 – 0,21)	6,0 – 7,0 (0,6 – 0,7)
Arderia D32 / S32	12,0 – 12,2 (1,20 – 1,22)	12,0 – 12,2 (1,20 – 1,22)	2,0 – 2,1 (0,20 – 0,21)	6,0 – 7,0 (0,6 – 0,7)
Arderia D40 / S40	12,0 – 12,2 (1,20 – 1,22)	12,0 – 12,2 (1,20 – 1,22)	2,0 – 2,1 (0,20 – 0,21)	6,0 – 7,0 (0,6 – 0,7)

## 11.5 Переналадка котла на другой тип газа

При использовании газа, тип которого отличается от указанного в технических характеристиках котла, необходимо выполнить следующие действия:

1. Заменить форсунки (сопла) на газовом коллекторе горелки котла на форсунки (сопла) соответствующие новому типу газа.
2. Произвести настройку давления газа (См. Раздел 11.4 «Настройка котла по давлению газа»), то есть отрегулировать значения параметров **PH**, **Pb**, **PL**, **dH**, которые должны соответствовать приведенным ниже величинам (См. Табл. 4 и 5).
3. Записать новый тип газа в табличку с техническими данными котла.
4. После переналадки котла на новый тип газа следует убедиться, что:
  - винт-заглушка штуцера замера давления установлен обратно и закручен до упора;
  - отсутствуют утечки газа в соединениях газового тракта котла;
  - розжиг горелки происходит без хлопка и шума;
  - нет красного пламени в камере сгорания, горение не сопровождается большим шумом;
  - пламя горелки устойчиво, нет отрыва пламени от горелки, пламя не слишком высокое в режимах **PH** и **Pb** или не слишком низкое в режиме **PL**.

**ВНИМАНИЕ!** Для работы котлов на сжиженном газе (LPG) предназначены форсунки (сопла) NP 78 с отверстием 0,78 мм. Дополнительная опция.

Табл. 4

Модель котла	Давление газа G31 (пропан), мбар (кПа)			
	Максимальная мощность в режиме ОВ <b>PH</b>	Максимальная мощность в режиме ГВС <b>Pb</b>	Минимальная мощность <b>PL</b>	Мощность розжига <b>dH</b>
Arderia D10 / B10	13,6 (1,36)	35,8 (3,58)	7,8 (0,78)	12,0 (1,2)
Arderia D14 / B14	23,4 (2,34)	35,8 (3,58)	7,8 (0,78)	20,0 (2,0)
Arderia D16 / B16	28,4 (2,84)	35,8 (3,58)	7,8 (0,78)	23,6 (2,36)
Arderia D18 / B18	33,4 (3,34)	35,8 (3,58)	7,8 (0,78)	23,6 (2,36)
Arderia D21 / B21	30,6 (3,06)	37,5 (3,75)	7,8 (0,78)	23,7 (2,37)
Arderia D24 / S24	37,5 (3,75)	37,5 (3,75)	7,8 (0,78)	23,7 (2,37)

Табл. 5

Модель котла	Давление газа G30 (бутан), мбар (кПа)			
	Максимальная мощность в режиме ОВ <b>PH</b>	Максимальная мощность в режиме ГВС <b>Pb</b>	Минимальная мощность <b>PL</b>	Мощность розжига <b>dH</b>
Arderia D10 / B10	10,6 (1,06)	27,8 (2,78)	6,0 (0,6)	9,0 (0,9)
Arderia D14 / B14	18,2 (1,82)	27,8 (2,78)	6,0 (0,6)	15,0 (1,5)
Arderia D16 / B16	22,1 (2,21)	27,8 (2,78)	6,0 (0,6)	18,4 (1,84)
Arderia D18 / B18	26,0 (2,60)	27,8 (2,78)	6,0 (0,6)	18,4 (1,84)
Arderia D21 / B21	23,8 (2,38)	29,2 (2,92)	6,0 (0,6)	18,4 (1,84)
Arderia D24 / S24	29,2 (2,92)	29,2 (2,92)	6,0 (0,6)	18,4 (1,84)



## Форсунки (сопла) для работы котла на сжиженном газе.

Для работы котла на сжиженном газе (LPG) необходимо заменить форсунки (сопла) на газовом коллекторе (рампе) горелки котла. Форсунки (сопла) поставляются, как дополнительная опция и продаются комплектами. Комплекты представляют собой наборы форсунок (сопел) NP 78 (См. Табл. 6).

Табл. 6

Артикул	Наименование (характеристики)
D22013.0210-038	Форсунки (сопла) LPG NP 78 (комплект 9 шт. для котлов ARDERIA D/B10 - 18)
D22013.0210-039	Форсунки (сопла) LPG NP 78 (комплект 11 шт. для котлов ARDERIA D/B21, 24; S24)

**ВНИМАНИЕ!** В реальных условиях эксплуатации котлы не работают на испытательных эталонных газах G30 и G31. Газовые баллоны или газгольдеры (ёмкость, резервуар для хранения газа) заполняются пропан-бутановой смесью, смесью СУГ (сжиженные углеводородные газы). Пропорциональный состав смеси зависит от региона продажи и времени года (ГОСТ 20448-2018). При работе котлов Arderia на сжиженном газе от групповой газобаллонной установки (См. Раздел 9.6.2) или от газгольдера **рекомендуется при настройке и регулировке котла по давлению газа подаваемого на горелку устанавливать усреднённое значение давлений газа указанных в Табл. 4 и 5.**

**ПРИМЕР!** Котёл Arderia D18 . Настраиваем максимальную мощность котла в режиме ГВС (параметр **Pb**).

В таблице 3 указано давление - 33,4 мбара.

В таблице 4 указано давление - 26,0 мбара.

Настраиваем усредненное давление - 29,7 мбар (~ 30,0 мбар).

**ВНИМАНИЕ!** Согласно ТХ (См. Табл. 1), рекомендуемое входное давление сжиженного газа при работе котлов Arderia от групповой газобаллонной установки должно быть не менее 37 мбар (котлы Arderia D/B 10-18) и не менее 40 мбар (котлы Arderia D/B/S 21; 24). Именно при таком входном давлении сжиженного газа котлы Arderia, работающие от групповой газобаллонной установки выйдут на заявленную максимальную мощность, указанную в ТХ (См. Табл.1)

Подача сжиженного газа от групповой газобаллонной установки должна производиться в котёл только через газовый редуктор (регулятор давления газа). Рекомендуется использовать редуктор с возможностью регулировки давления газа на выходе из редуктора. Возможно, также использовать редуктор без регулировки, если параметры давления газа на выходе из него соответствуют вышеуказанным величинам (См. Раздел 9.6.2). **Если давление газа на выходе из редуктора (регулятора давления газа) при работе котлов Arderia на сжиженном газе от групповой газобаллонной установки не соответствует вышеуказанным величинам, то котлы могут не выйти на заявленную в ТХ тепловую мощность (См. Табл. 1).**

**ПРИМЕР!** Регулятор давления РДСГ 1-1,2 (редуктор газовый, нерегулируемый, бытовой типа «Лягушка») предназначен для снижения и автоматического поддержания в заданных пределах давления паров СУГ. Давление на выходе из регулятора 3600 Па (36 мбар). Котлы Arderia при работе на сжиженном газе от групповой газобаллонной установки с данным редуктором могут не выйти на заявленную в ТХ тепловую мощность (См. Табл. 1).

## 12. Руководство по эксплуатации котла

### 12.1 Общие рекомендации

- Регулярно проверяйте давление в системе отопления по манометру при холодном котле. Оно всегда **должно** находиться в границах, предусмотренных производителем. В случае частого падения давления, обратитесь за помощью к уполномоченному персоналу для устранения возможных утечек в системе.
- Если ожидается длительный период отсутствия пользователя или бездеятельности котла **необходимо** выполнить ряд действий связанных с подачей электроэнергии, газа и/или с защитой котла от замерзания (См. Раздел 12.3.10 «Длительный простой котла»).
- Если вы решили окончательно отключить котел, это **должен** делать уполномоченный специалист. Необходимо удостовериться, что системы подачи электроэнергии, газа и воды отключены должным образом.
- Сохраните настоящую инструкцию, т.к. она в любой момент может потребоваться и вам, как пользователю, и техническому персоналу при ремонте, настройке и обслуживании котла.

### 12.2 Панель управления

На передней панели котла расположена панель управления (См. Рис. 40).

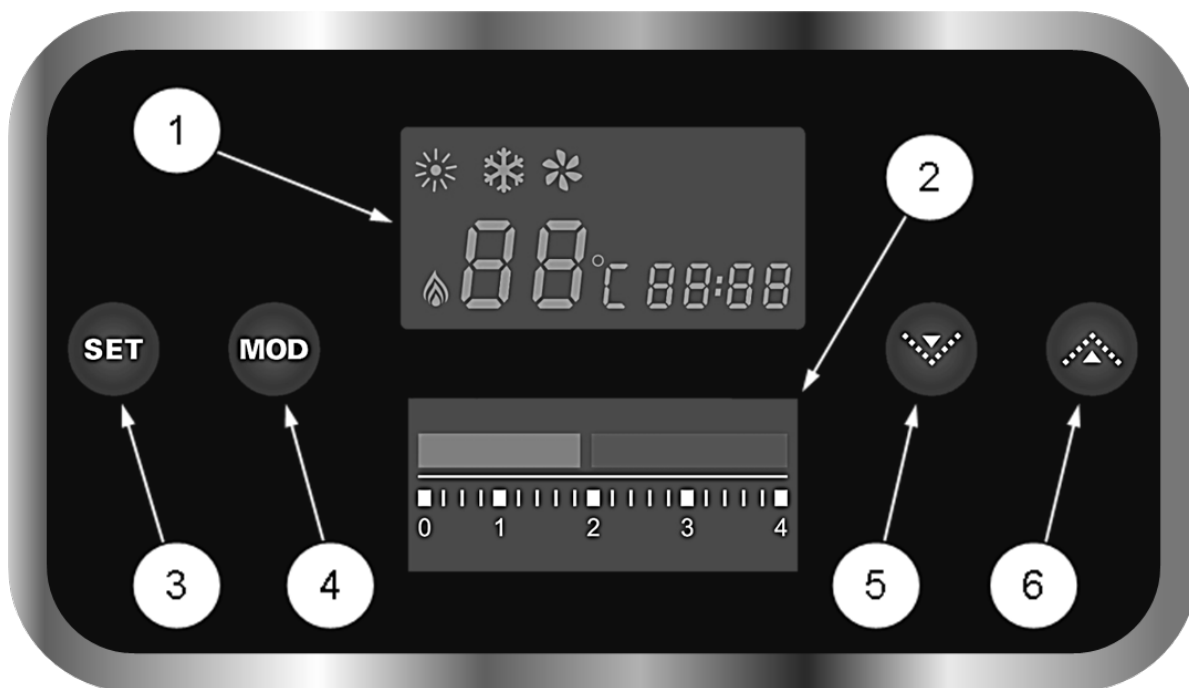


Рис. 40 Панель управления котлом.

1. ЖК - дисплей;
2. манометр;
3. 4. 5. 6. кнопки управления.

На ЖК-дисплее (жидкокристаллическом дисплее) отображаются режимы работы котла и индикация ошибок в его работе.

Манометр показывает давление теплоносителя (ОВ) в системе отопления.

Кнопки управления позволяют управлять работой котла, изменяя режимы и параметры его работы.

## Назначение кнопок управления:

3. Кнопка «**MOD**» - последовательный выбор режимов работы котла: «**OFF**» (Выкл.) / «**ЛЕТО**» / «**ЗИМА**».
4. Кнопка «**SET**» - при нажатии дольше 3 секунд включает и выключает режим «Суточного графика температуры» (См. Табл. 7). Также позволяет выбрать изменяемый параметр при установке времени и суточного графика температуры. Только в режиме «**OFF**» (Выкл).
5. Кнопка « $\triangle$ » (увеличение) - увеличивает значение изменяемого параметра на единицу. При удерживании добавляет 3 единицы в секунду.
6. Кнопка « $\nabla$ » (уменьшение) - уменьшает значение изменяемого параметра на единицу. При удерживании добавляет 3 единицы в секунду.

## Символы, отражаемые на ЖК-дисплее и их значение:

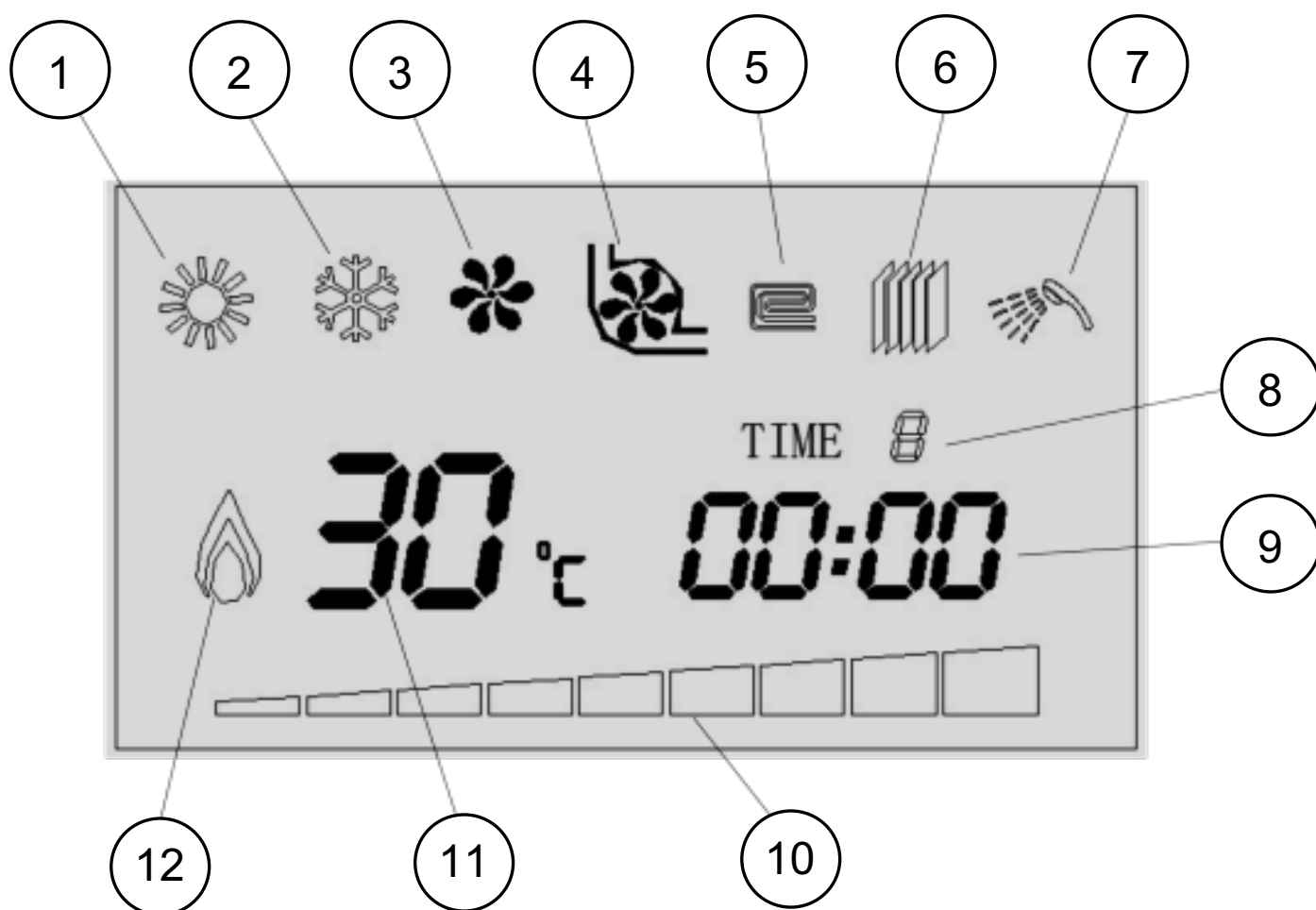


Рис. 41 ЖК-дисплей панели управления котлом.

Табл. 7

№	Символ	Наименование	Значение
1		Режим «ЛЕТО»	Котёл работает только на нагрев хозяйственной воды (ГВС)
2		Режим «ЗИМА»	Котёл работает на нагрев системы отопления (ОВ) и на нагрев хозяйственной воды (ГВС)
3		Вентилятор (Дымосос)	Вентилятор работает
4		Циркуляционный насос	Циркуляционный насос работает
5		Режим «Тёплый пол»	Работа котла в режиме нагрева теплоносителя на низкотемпературную систему отопления. <b>Макс. температура ОВ - 60°C</b>
6		Режим «Радиаторное отопление»	Работа котла в режиме нагрева теплоносителя на высокотемпературную систему отопления. <b>Макс. температура ОВ - 80°C</b>
7		Режим ГВС	Работа котла в режиме нагрева холодной хозяйственной воды
8	TIME 	Период	Индикатор показывает номер текущего суточного периода при работе котла по «Суточному графику температуры». Только в режиме «ЗИМА».
9		Часы	Показывает текущее время в формате «ЧЧ : ММ». При установке времени мигает соответствующая индикация.
10		Мощность	Значение текущей тепловой мощности котла
11		Температура, коды ошибок	1. В режиме ОВ показывает температуру теплоносителя; 2. В режиме ГВС показывает температуру горячей хозяйственной воды; 3. При выборе температуры нагрева теплоносителя и хозяйственной воды показывает их температуру; 4. При сбоях в работе котла и неисправностях показывает код ошибки.
12		Пламя	Наличие пламени на горелке. В котле горит газ. Интенсивность горения. Минимальное, среднее, максимальное пламя.

## 12.3 Включение и эксплуатация котла

### 12.3.1 Включение котла



**Перед включением котла убедитесь, что все запорные, регулирующие и распределительные краны систем отопления и водоснабжения открыты. Если котел работает при закрытых кранах, это может привести, как сбою в работе котла, так и к его поломке.**

- Подключите котёл к электросети
- Откройте газовый кран.
- Откройте все запорные краны на входе в котёл и на выходе из котла.
- Откройте все запорные краны в СО
- Проверьте по манометру (См. Рис. 40) на панели управления котлом давление теплоносителя (ОВ) в котле и СО.

Давление должно быть в пределах от 1,3 до 1,5 бар.

**ВНИМАНИЕ!** Если давление воды в СО упало до величины ниже минимально допустимой (0,5 бар), следует открыть кран подпитки и довести давление до значений указанных выше. По окончании подпитки СО кран подпитки **необходимо** закрыть.

- Нажмите кнопку «**MOD**».  
**ВНИМАНИЕ!** Последовательное нажатие этой кнопки приводит к переключению режимов работы котла: **OFF** (Выкл.) / **ЛЕТО** / **ЗИМА**.
- Установить температуру нагрева теплоносителя (ОВ) и хозяйственной (санитарной) воды.

### 12.3.2 Режимы работы котла

#### Режим «**OFF**» (Выкл.)

Режим, при котором котёл не работает ни в одном из нижеуказанных режимов, но активна функция «Защита от замерзания». Данная функция активна даже при выключенном котле, главное не надо отключать котёл от электроэнергии, то есть не надо вынимать вилку электрического шнура котла из розетки.

#### Режим «**ЗИМА**»

Режим предназначен для работы котла в отопительный период.

В этом режиме котел работает, как на нагрев хозяйственной воды, так на нагрев теплоносителя в котле и в СО. В этом режиме котел постоянно поддерживает температуру теплоносителя (ОВ) близкую к установленной пользователем.

Котел работает в цикличном режиме, нагревает теплоноситель (ОВ) до температуры на 5°C выше температуры установленной пользователем и уходит в режим ожидания.

После понижения температуры теплоносителя ниже температуры, установленной пользователем, с учётом величины выбранного гистерезиса котёл снова начнёт работать на нагрев теплоносителя (ОВ).

#### Режим «**ЛЕТО**»

Режим предназначен для использования в тёплое время года, в период, когда нет необходимости в отоплении. В этом режиме котел не нагревает СО и работает только на нагрев хозяйственной воды. Котел включается и нагревает горячую воду только при открытии крана водоразбора ГВС. При отсутствии водоразбора ГВС котел находится в режиме ожидания.

## Режим «ОЖИДАНИЕ» (Stand by)

Режим, в котором котёл работает, но газ на горелку не подаётся, так как от автоматики котла отсутствует запрос на нагрев теплоносителя (ОВ) или хозяйственной (санитарной) воды.

### 12.3.3 Регулировка температуры нагрева теплоносителя (ОВ)

Выберите режим «**ЗИМА**», последовательно нажимая кнопку «**MOD**» до появления на дисплее символа режима «**ЗИМА**». Установите нужную температуру отопления кнопками « $\triangle$ » (увеличение) или « $\nabla$ » (уменьшение). Температура нагрева теплоносителя (ОВ) в контуре отопления может быть установлена в диапазоне от 30 до 80°C.

**ВНИМАНИЕ!** Не рекомендуется длительное время эксплуатировать котёл с температурой подачи теплоносителя (ОВ) ниже 45°C.

### 12.3.4 Регулировка температуры нагрева хоз. (санитарной) воды

Выберите режим «**ЛЕТО**», последовательно нажимая кнопку «**MOD**» до появления на дисплее символа режима «**ЛЕТО**». Установите нужную температуру нагрева хозяйственной воды кнопками « $\triangle$ » (увеличение) или « $\nabla$ » (уменьшение). Температура нагрева хозяйственной (санитарной) воды может быть установлена в диапазоне от 30 до 60°C.

Температура нагрева хозяйственной воды, выбранная в режиме «**ЛЕТО**», сохраняется и для режима «**ЗИМА**». При необходимости корректировки температуры нагрева хозяйственной воды во время отопительного сезона котел следует временно перевести в режим «**ЛЕТО**» или производить корректировку при разборе горячей воды.



**Для комфортного и безопасного пользования горячей хозяйственной (санитарной) водой рекомендуется устанавливать температуру её нагрева не более 45°C.**

**ВНИМАНИЕ!** Температура горячей воды зависит от нескольких изменяющихся параметров: моментальной мощности котла, протока воды и температуры холодной воды на входе в котел. Поэтому температура воды на выходе из котла может несколько отличаться от установленной.





### 12.3.5 Функция «Таймер». Установка временных интервалов и температуры нагрева теплоносителя для работы котла по суточному графику температуры теплоносителя (ОВ).

Система управления котла позволяет программировать суточный график изменения температуры отопления в режиме «**ЗИМА**».

Можно задавать до восьми суточных интервалов времени с независимыми установками температуры нагрева теплоносителя в каждом.



#### **Заводские установки интервалов времени:**

1. TIME 1 с 00:00 до 03:00;
2. TIME 2 с 03:00 до 06:00;
3. TIME 3 с 06:00 до 09:00;
4. TIME 4 с 09:00 до 12:00;
5. TIME 5 с 12:00 до 15:00;
6. TIME 6 с 15:00 до 18:00;
7. TIME 7 с 18:00 до 21:00;
8. TIME 8 с 21:00 до 00:00.

Для установки значения «**Текущего времени**» кнопкой «**MOD**» переведите котел в режим «**OFF**» (выключен) и нажмите кнопку «**SET**». Значение текущего часа индикатора времени «88:88» начнет мигать. Кнопками «» и «» установите значение в диапазоне от 00 до 23. Нажмите кнопку «**SET**» для установки значения минут. Значение текущей минуты индикатора времени «88:88» начнет мигать. Кнопками «» и «» установите значение в диапазоне от 00 до 59.

В режиме «Суточного графика температуры» ручная регулировка температуры отопления не предусмотрена. Для перехода к программированию «Суточного графика температуры» нажмите кнопку «**SET**».

Если вам не требуется установка специального суточного графика температуры, то через 8 секунд бездействия система управления выйдет из режима установки автоматически. При этом нагрев теплоносителя (ОВ) будет соответствовать установленному основному значению температуры в течение всего времени работы (См. Раздел 12.3.3 «Регулировка температуры нагрева теплоносителя»).

Если вам нужно установить свой собственный суточный график температуры, вы можете кнопками «» и «» установить последовательно часы и минуты начала каждого диапазона времени (TIME 1, ... , TIME 8), а также температуру нагрева теплоносителя (ОВ) в текущем диапазоне.

Нажатием кнопки «**SET**» производится переход к установке следующего параметра.

Для активации / деактивации таймера в режиме «Суточного графика температуры» следует в режиме «**ЗИМА**» нажать и удерживать в течение 3 секунд кнопку «**SET**».

### 12.3.6 Включение подсветки ЖК-дисплея

Однократное нажатие на любую из 4-х кнопок на панели управления котла после длительной паузы включает подсветку ЖК-дисплея.

### 12.3.7 Давление теплоносителя (ОВ)

Удостоверьтесь, что давление теплоносителя (ОВ) при холодном котле находится в пределах от 1,3 до 1,5 бар. Если давление ниже, откройте кран подпитки и подпитайте котёл и СО водой до 1,3 - 1,5 бар. Этот параметр контролируется по манометру панели управления.

**ВНИМАНИЕ!** При понижении давления теплоносителя (ОВ) в СО ниже 0.5 бар котёл прекратит работу, а на ЖК-дисплее котла появится индикация ошибки **E9**.

При повышении давления теплоносителя (ОВ) в СО выше 3 бар сработает предохранительный (сбросной) клапан.

**ВНИМАНИЕ!** В котле установлен предохранительный сбросной клапан, срабатывающий при превышении давления теплоносителя (ОВ) в котле и СО более 3 бар. К клапану присоединена дренажная трубка. Необходимо обеспечить отвод воды от дренажной трубки в накопительную ёмкость или в канализацию. Несоблюдение данного требования может привести к затоплению помещения установки котла и повреждению имущества.

**Производитель котлов ARDERIA не несёт ответственности за последствия, приведшие к материальным издержкам в случае неисполнения требований и рекомендаций, изложенных в настоящем руководстве.**

**ВНИМАНИЕ!** Если ваш котёл и СО заполнены незамерзающей жидкостью (антифризом), то может возникнуть необходимость при падении в них давления в подпитке, то есть необходимо будет добавить воды через кран подпитки. Концентрация незамерзающей жидкости в смеси «антифриз-вода» при этом будет уменьшаться. С уменьшением концентрации незамерзающая жидкость может потерять свои свойства.

### 12.3.8 Давление в РБ (расширительном баке)

Для компенсации теплового расширения теплоносителя (ОВ) при его нагреве, в котле установлен встроенный закрытый РБ мембранного типа (экспанзомат). На заводе в воздушную часть РБ накачено предварительное давление в одну атмосферу (1,0 бар). Проверьте давление в воздушной части расширительного бака и при необходимости либо увеличьте, либо уменьшите его.

**ВНИМАНИЕ!** Давление в воздушной части РБ проверяется при нулевом давлении в СО. Рекомендуемое давление в РБ 1,0 – 1,2 бара.

### 12.3.9 Защита от замерзания

В котле предусмотрена функция «Защита от замерзания», благодаря которой температура теплоносителя в контуре котла не падает ниже +7°C. Данная функция активна даже при выключенном котле, главное не надо отключать котёл от электроэнергии, то есть не надо вынимать вилку электрического шнура котла из розетки.

Защита от замерзания осуществляется в два этапа.

1. Если котел находится в режиме «**OFF**», то есть выключен, то при понижении температуры в помещении установки котла ниже +9°C система управления включит циркуляционный насос котла. Насос будет работать циклически (5 мин. работает, 5 мин. не работает) до достижения теплоносителем (ОВ) температуры в +11°C.
2. При дальнейшем понижении температуры ниже +7°C система управления котла подаст газ на горелку и котёл начнёт работать на нагрев в режиме отопления, поддерживая температуру теплоносителя (ОВ) в котле и СО не ниже +7°C. После достижения температуры теплоносителя (ОВ) в +30°C или по прохождении 15 минут горелка погаснет. Насос после погасания горелки будет работать ещё 30 мин.

### 12.3.10 Длительный простой котла

При длительном простое котла пользователь должен сам решить, что он будет делать.

1. Можно законсервировать котёл отключив его от электро-, газо- и водоснабжения, перекрыть все запорные краны и слить из него теплоноситель (ОВ) и хозяйственную (санитарную) воду. Данное мероприятие является предпочтительным для котла при длительном простое.
2. Можно перевести котёл в режим «Защита от замерзания».

**ВНИМАНИЕ !** При длительном простое заполненного теплоносителем (ОВ) котла возможно осаждение примесей и блокировка (заклинивание) насоса. Перед включением котла после длительного простоя **необходимо** убедиться в том, что вал ротора электродвигателя циркуляционного насоса свободно вращается. Для этого **необходимо** на насосе открутить латунную заглушку на торцовой части электродвигателя насоса и повернуть вал шлицевой отвёрткой, вставив отвёртку в шлиц торцовой части вала ротора электродвигателя насоса. Вал должен вращаться свободно, без усилий.

**Заклинивание вала ротора электродвигателя насоса не является гарантийным случаем.**

**В случае неисполнения требований и рекомендаций, изложенных в настоящем руководстве, производитель котлов ARDERIA отставляет за собой право в одностороннем порядке отказать пользователю в выполнении взятых на себя гарантийных обязательств.**



## 12.4 Коды ошибок и описание неисправностей котла

Система управления котла оснащена функцией самодиагностики оборудования. В случае неисправности или сбоев в работе котла система управления выключит его, подаст прерывистый звуковой сигнал и отобразит на ЖК – дисплее код ошибки.

### **E0 – Низкая температура теплоносителя (ОВ) и/или хозяйственной (санитарной) воды.**

Данная ошибка отображается, если после включения котла датчик температуры ОВ зафиксировал, что температура теплоносителя (ОВ-отопительной воды) в нём ниже +1°C и/или датчик температуры ГВС зафиксировал, что температура хозяйственной воды в нём ниже +1°C. Котёл не запустится и уйдёт в блокировку. Блокировка автоматически снимется при повышении температуры выше +1°C.

### **E1 – Отсутствие сигнала о наличии пламени.**

Данная ошибка отображается, после 3-х неудачных попыток розжига котла, либо после неожиданного срыва пламени в процессе нормальной работы котла.

Попытки повторного розжига производятся через каждые 20 минут, т. е. в течение часа система управления котлом будет пытаться восстановить его нормальную работу, затем котёл блокируется. Снять блокировку можно нажатием кнопки «**MOD**».

### **E2 – Сбой в работе системы дымоудаления.**

Данная ошибка может быть вызвана неисправностью вентилятора или дифференциального датчика давления воздуха (маностата), а также неисправностью самой системы дымоудаления или её неправильным монтажом.

Данная ошибка отображается если:

- до запуска вентилятора при пуске котла контакты датчика давления воздуха (маностата) были замкнуты;
- после запуска вентилятора контакты датчика давления воздуха (маностата) остаются разомкнутыми более 15 секунд;
- при работающем вентиляторе контакты датчика давления воздуха (маностата) размыкаются на одну секунду и более.

При указанных неисправностях в течение 15 минут вентилятор будет работать дискретно по 60 сек. с остановкой на 30 сек. Если за это время причина вызвавшая неисправность или сама неисправность устраняются, то котёл автоматически вернётся к нормальному режиму работы, если нет, работа котла будет заблокирована. Снять блокировку вручную можно нажатием кнопки «**MOD**».

### **E3 – Перегрев теплообменника котла.**

Данная ошибка отображается при нагреве датчика по перегреву основного теплообменника выше температуры уставки, при которой происходит размыкании контактов датчика.

Температура срабатывания датчика  $\geq 92 \pm 3^\circ\text{C}$

Данная ошибка может быть вызвана:

- отсутствием теплоносителя (ОВ) в отопительном контуре котла;
- недостаточным количеством теплоносителя (ОВ) в отопительном контуре котла;
- отсутствием циркуляции теплоносителя (ОВ) в отопительном контуре котла;
- замедленной циркуляцией теплоносителя в отопительном контуре котла и/или в СО;
- заниженным расходом хозяйственной воды в контуре ГВС;
- неисправностью циркуляционного насоса
- повышенным гидросопротивлением основного или вторичного теплообменников;
- неисправностью самого датчика по перегреву основного теплообменника.

Котёл блокируется. При остывании датчика ниже указанной температуры на  $\sim 10^\circ\text{C}$  блокировка снимается автоматически. Снять блокировку вручную можно нажатием кнопки «**MOD**». Откройте кран разбора горячей воды для понижения температуры, проверьте состояние вентиля и магистралей контура отопления. Если ошибка вызвана неисправностью или поломкой, обратитесь в сервисную службу.

#### **Е4 – Перегрев датчиков температуры ОВ или ГВС.**

Данная ошибка отображается при нагреве датчиков температуры ОВ или ГВС выше температуры уставки.

Температура срабатывания датчика температуры ОВ  $\geq 91 \pm 1^\circ\text{C}$

Температура срабатывания датчика температуры ГВС  $\geq 90 \pm 1^\circ\text{C}$

Ошибка может быть вызвана:

- см. ошибку **Е3**;

- неисправностью самих датчиков температуры ОВ или ГВС

Котёл блокируется. При понижении температур нагрева датчиков ниже температур их срабатывания блокировка снимается автоматически. Снять блокировку вручную можно нажатием кнопки «**MOD**». Откройте кран разбора горячей воды для понижения температуры, проверьте состояние вентиля и магистралей контура отопления. Если ошибка вызвана неисправностью или поломкой, обратитесь в сервисную службу.

#### **Е5 – Несправен датчик температуры холодной хозяйственной воды (ХВС) .**

**Только в котлах серии «В» .**

Данная ошибка отображается при неисправности датчика температуры холодной хозяйственной воды. Обрыв или КЗ (короткое замыкание). Котёл блокируется.

Ошибка может быть вызвана отсутствием коммутации датчика с блоком управления котлом.

При восстановлении коммутации блокировка снимется автоматически. Снять блокировку вручную можно нажатием кнопки «**MOD**». Закройте все краны разбора горячей воды для нормальной работы котла в режиме отопления. Для устранения неисправности обратитесь в сервисную службу.

#### **Е6 – Несправен датчик температуры горячей хозяйственной воды (ГВС).**

Данная ошибка отображается при неисправности датчика температуры горячей хозяйственной воды. Обрыв или КЗ (короткое замыкание). Котёл блокируется.

Ошибка может быть вызвана отсутствием коммутации датчика с блоком управления котлом.

При восстановлении коммутации блокировка снимется автоматически. Снять блокировку вручную можно нажатием кнопки «**MOD**». Закройте все краны разбора горячей воды для нормальной работы котла в режиме отопления. Для устранения неисправности обратитесь в сервисную службу.

#### **Е7 – Неисправен датчик температуры теплоносителя (ОВ).**

Данная ошибка отображается при неисправности датчика температуры теплоносителя (ОВ)

Обрыв или КЗ (короткое замыкание). Котёл блокируется. Ошибка может быть вызвана

отсутствием коммутации датчика с блоком управления котлом. При восстановлении

коммутации блокировка снимется автоматически. Снять блокировку вручную можно

нажатием кнопки «**MOD**». Для устранения неисправности обратитесь в сервисную службу.

#### **Е8 – Наличие остаточного пламени. «Ложное пламя». Ошибка датчика пламени.**

Данная ошибка отображается если:

- после закрытия запорных клапанов на газовой арматуре на плата управления котлом от датчика пламени (электрод ионизации ) в течение восьми секунд поступает сигнал (ток ионизации) о наличии пламени.

- перед запуском котла, в результате ошибки опроса датчика пламени (электрод ионизации), при закрытых запорных клапанах на газовой арматуре на плата управления котлом поступает сигнал о наличии пламени Система управления котлом немедленно блокирует все газовые клапаны в закрытом состоянии. Снять блокировку можно нажатием кнопки «**MOD**».

Повторное возникновение ошибки означает неисправность котла. В этом случае следует немедленно перекрыть подачу газа к котлу и обратиться в сервисную службу.

## **Е9 – Ошибка датчика давления теплоносителя (ОВ). Падение давления теплоносителя (ОВ) в котле и СО.**

Данная ошибка отображается при разомкнутых контактах датчика, т. е. при давлении теплоносителя (ОВ) в котле ниже  $0,4 \pm 0,05$  бар. При поднятии давления теплоносителя в котле выше  $0,4 \pm 0,05$  бар ошибка деактивируется автоматически. Опрос датчика давления теплоносителя происходит непрерывно. Ошибка отображается через секунду после размыкания контактов датчика давления теплоносителя. Котёл блокируется. Если в течение 10 секунд после блокировки контакты датчика давления теплоносителя (ОВ) замыкаются, то блокировка снимается автоматически. Проверьте отсутствие утечек из контура отопления и давление теплоносителя. После устранения причины неисправности блокировка снимется автоматически. Снять блокировку вручную можно нажатием кнопки «**MOD**». Если ошибка вызвана неисправностью котла, обратитесь в сервисную службу.

## **12.5 Сервисное меню. Настройка параметров работы котла.**

Для входа в сервисное меню (режим программирования параметров работы котла) нажмите одновременно кнопки « $\triangle$ » и « $\nabla$ » и удерживайте их нажатыми не менее 5 секунд. Кнопками « $\triangle$ » и « $\nabla$ » выберите параметр, который необходимо изменить. Затем нажатием кнопки «**MOD**» перейдите к изменению параметра. Далее кнопками « $\triangle$ » и « $\nabla$ » выбираете необходимое новое значение параметра. Затем нажмите кнопку «**MOD**» для сохранения нового значения параметра и возврата к выбору следующего параметра для изменения.

### **Сервисное меню. Параметры работы котла и их значения:**

**Lo ( 08, 10, 12, 14, 16, 18, 20 ) – Параметр номинальной производительности котла данной мощности при работе в режиме ГВС (л/мин)**

**ВНИМАНИЕ! С помощью этого параметра блок управления согласуется с мощностью котла. Для установки данного параметра не требуется никакой первоначальной регулировки. Он устанавливается на производстве, но производитель настоятельно рекомендует перед проведением пусконаладочных работ при вводе котла в эксплуатацию проверить соответствие выставленных значений данного параметра моделям котлов, согласно нижеприведённой таблице (См. Табл. 8). При установке данного параметра автоматически устанавливаются произвольные значения параметров **PH, Pb, PL, dH**. Это нужно для того, чтобы осуществился первоначальный запуск котла, но значения этих параметров могут не совпадать с номинальными, то есть с рекомендованными производителем для конкретной модели котла, поэтому в обязательном порядке эти параметры необходимо настраивать отдельно.**

Табл. 8

<b>Модель котла</b>	<b>Параметр Lo</b>
Arderia D/B 10,14,16,18	10/12
Arderia D/B /S 21, 24	14/16
Arderia D/S 28, 32	18
Arderia D/S 40	20

После проверки или изменения значения данного параметра необходимо проверить работу котла в режиме ГВС, то есть необходимо полностью открыть кран водоразбора горячей хозяйственной воды. Если вода, текущая из крана, слишком горячая или то слишком горячая, то прохладная необходимо увеличить данный параметр на одно значение больше установленного. Если нагрев хозяйственной воды происходит слишком медленно, то данный параметр необходимо уменьшить на одно значение ниже установленного.

**FA – Параметр типа (вида) газового клапана.**

**00** – клапан с электронной регулировкой типа CNE

**01** – клапан с механической регулировкой типа SIT

*По умолчанию – 00.*

**CS – Параметр максимальной температуры нагрева теплоносителя (ОВ).**

**60** - режим ОВ «ТЕПЛЫЙ ПОЛ», 60°C

**80** - режим ОВ «РАДИАТОРНОЕ ОТОПЛЕНИЕ», 80°C

*По умолчанию – 80°C.*

**HC ( 05, 06, 07, ... 30 ) – Параметр температуры включения котла (гистерезис).**

Включение горелки котла происходит при понижении температуры теплоносителя (ОВ) ниже установленного пользователем значения на выбранную величину.



*По умолчанию – 15 (15°C).*

*Температура выключения котла величина неизменяемая. Выключение котла происходит при превышении установленного пользователем значения температуры на 5°C.*



**Например:** Если требуемая температура нагрева теплоносителя (ОВ) установлена на 60°C, а гистерезис установлен на 10, то горелка котла отключится при достижении температуры нагрева теплоносителя  $60^{\circ} + 5 = 65^{\circ}\text{C}$  и снова включится при понижении температуры теплоносителя до  $60^{\circ} - 10^{\circ} = 50^{\circ}\text{C}$ .

**Pb – Параметр настройки максимальной мощности котла в режиме ГВС..**



**ВНИМАНИЕ! Рекомендуется полностью открыть кран водоразбора горячей хозяйственной воды для улучшения теплосъёма.**

Максимальная мощность котла в режиме ГВС настраивается регулировкой давления газа подаваемого на горелку (См. Раздел 11.4 «Настройка котла по давлению газа») с помощью кнопок управления, расположенных на панели управления котлом. Для увеличения давления газа необходимо нажать кнопку «», для уменьшения кнопку «».



**PH – Параметр настройки максимальной мощности котла в режиме отопления.**

Максимальная мощность котла в режиме отопления настраивается регулировкой давления газа подаваемого на горелку (См. Раздел 11.4 «Настройка котла по давлению газа») с помощью кнопок управления, расположенных на панели управления котлом. Для увеличения давления газа необходимо нажать кнопку «», для уменьшения кнопку «».

**PL – Параметр настройки минимальной мощности котла.**

Минимальная мощность котла настраивается регулировкой давления газа подаваемого на горелку (См. Раздел 11.4 «Настройка котла по давлению газа») с помощью кнопок управления, расположенных на панели управления котлом. Для увеличения давления газа необходимо нажать кнопку «», для уменьшения кнопку «».

**dH – Параметр настройки мощности розжига котла.**

Мощность розжига котла настраивается регулировкой давления газа подаваемого на горелку (См. Раздел 11.4 «Настройка котла по давлению газа») с помощью кнопок управления, расположенных на панели управления котлом. Для увеличения давления газа необходимо нажать кнопку «», для уменьшения кнопку «».

**ВНИМАНИЕ!** При регулировке давления газа подаваемого на горелку при настройке параметров **PH, Pb, PL, dH** рекомендуется нажимать кнопки управления не более трёх раз подряд, то есть изменять параметр не более чем на три значения, после чего следует подождать несколько секунд, чтобы давление газа стабилизировалось на новом установленном значении.

### **CL – Параметр типа котла**

**00** – двухконтурный котёл с битермическим теплообменником,

*Параметр устанавливается для котлов серии «В».*

**01** – двухконтурный котёл с отдельными теплообменниками,

*Параметр устанавливается для котлов серии «D», «BS» и «S» (только отопление).*

**02** – одноконтурный котёл, серия «S».

*Параметр устанавливается для котлов серии «S» (отопление и нагрев ГВС в бойлере).*

### **SP – Параметр типа датчика давления.**

**00** – датчик давления релейного типа «вкл/выкл».

**01** – электронный датчик давления пропорционального типа

*По умолчанию – 00.*

### **Sb – Параметр режима работы циркуляционного насоса котла.**

**00** – насос включается и выключается с периодичностью в две минуты.

**01** – насос работает постоянно

*По умолчанию – 01.*

### **nF – Параметр типа котла по способу дымоудаления.**

**00** – котел типа «Turbo» с вентилятором (принудительное дымоудаление).

*Параметр устанавливается для котлов серии «В», «D» и «S».*

**01** – котел типа «Atmo» без вентилятора (естественное дымоудаление).

*Параметр устанавливается для котлов серии «BS».*

*По умолчанию:*

*В котлах типа «Turbo» – 00*

*В котлах типа «Atmo» – 01*

### **PC – Параметр работы датчика температуры ГВС.**

**00** – Датчик температуры ГВС активирован.

*Параметр устанавливается для котлов серии «В», «D» «BS» и «S» (отопление и нагрев ГВС в бойлере).*

**01** – Датчик температуры ГВС деактивирован.

*Параметр устанавливается для котлов серии «S» (только отопление).*

*По умолчанию – 00.*

**qU – Выход из режима настройки параметров работы котла с сохранением произведенных изменений.**



**Изменение и регулировка параметров работы котла должно производиться только представителем специализированной сервисной организации.**

**Изменение параметров работы котла пользователем ЗАПРЕЩЕНО!**

## 12.6 Неисправности и методы их устранения

Неисправности, не имеющие «кода ошибки» отображаемого на ЖК-дисплее панели управления котлом представлены в данной таблице.

Табл. 9

Неисправность	Возможные причины	Методы устранения
При розжиге котла газовый клапан не открывается.	<ol style="list-style-type: none"> <li>1. Отсутствие подачи газа.</li> <li>2. Неисправность управляющих цепей клапана.</li> <li>3. Неисправность газового клапана.</li> <li>4. Неисправность модуля управления.</li> </ol>	<ol style="list-style-type: none"> <li>1. Убедитесь в подаче газа с необходимым давлением.</li> <li>2. Проверьте цепи клапана.</li> <li>3. Замените газовый клапан.</li> <li>4. Замените модуль управления.</li> </ol>
Котел внезапно гаснет при нормальной работе.	<ol style="list-style-type: none"> <li>1. Перебои подачи газа.</li> <li>2. Неисправность цепи датчика ионизации.</li> <li>3. Неисправность цепи заземления модуля управления.</li> <li>4. Неисправность газового клапана или его цепей управления.</li> <li>5. Задувание огня ветром при маленьком пламени.</li> <li>6. Неправильная настройка пропорционального клапана.</li> <li>7. Нагар на электроде датчика ионизации или разрушение его керамического изолятора.</li> </ol>	<ol style="list-style-type: none"> <li>1. Убедитесь в подаче газа с необходимым давлением.</li> <li>2. Проверьте цепь датчика ионизации.</li> <li>3. Проверьте цепь заземления модуля управления.</li> <li>4. Проверьте цепи газового клапана и его работоспособность.</li> <li>5. Убедитесь в отсутствии задувания пламени.</li> <li>6. Слишком низкий ток клапана. Измените настройку.</li> <li>7. Замените датчик ионизации.</li> </ol>
Не происходит розжиг котла.	<ol style="list-style-type: none"> <li>1. Отсутствие подачи газа.</li> <li>2. Нагар на электродах розжига или разрушение их керамических изоляторов.</li> <li>3. Неправильная настройка пропорционального клапана.</li> <li>4. Неисправность газового клапана или его цепей управления.</li> <li>5. Неисправность цепи заземления модуля управления.</li> </ol>	<ol style="list-style-type: none"> <li>1. Убедитесь в подаче газа с необходимым давлением.</li> <li>2. Проверьте наличие искр на электродах розжига. При необходимости замените электроды.</li> <li>3. Слишком низкий ток клапана. Измените настройку.</li> <li>4. Проверьте цепи газового клапана и его работоспособность. При необходимости замените клапан.</li> <li>5. Проверьте цепь заземления.</li> </ol>
Отсутствие импульсов розжига или прерывистый розжиг.	<ol style="list-style-type: none"> <li>1. Неисправность цепей электродов розжига.</li> <li>2. Нагар на электродах розжига или разрушение их керамических изоляторов.</li> <li>3. Большое расстояние между электродами.</li> <li>4. Неисправность модуля управления.</li> </ol>	<ol style="list-style-type: none"> <li>1. Проверьте цепи электродов розжига.</li> <li>2. Проверьте наличие искр на электродах розжига. При необходимости замените электроды.</li> <li>3. Отрегулируйте расстояние между электродами.</li> <li>4. Замените модуль управления.</li> </ol>
Остаточное пламя (при выключении котла огонь не погас).	<ol style="list-style-type: none"> <li>1. Неисправность газового клапана.</li> <li>2. Засорение газового клапана.</li> <li>3. Неисправность модуля управления.</li> </ol>	<ol style="list-style-type: none"> <li>1. Замените газовый клапан.</li> <li>2. Прочистите или замените газовый клапан.</li> <li>3. Замените модуль управления.</li> </ol>

Неисправность	Возможные причины	Методы устранения
Розжиг котла сопровождается шумом или звуком удара.	<ol style="list-style-type: none"> <li>1. Неправильная настройка пропорционального клапана.</li> <li>2. Неисправность устройства розжига.</li> <li>3. Неисправность газового клапана.</li> </ol>	<ol style="list-style-type: none"> <li>1. Проверьте настройки тока клапана и измените их при необходимости.</li> <li>2. Замените модуль управления.</li> <li>3. Замените газовый клапан.</li> </ol>
Котел не включается, индикатор не светится.	<ol style="list-style-type: none"> <li>1. Неисправность цепи электропитания.</li> <li>2. Перегорел предохранитель модуля управления.</li> <li>3. Неисправность модуля управления.</li> <li>4. Неисправность модуля индикатора.</li> </ol>	<ol style="list-style-type: none"> <li>1. Проверьте цепи электропитания.</li> <li>2. Замените предохранитель.</li> <li>3. Замените модуль управления.</li> <li>4. Замените модуль индикатора.</li> </ol>
В режиме ЗИМА котел работает исправно. При переключении в режим ГВС - E2 - ошибка датчика давления воздуха.	<ol style="list-style-type: none"> <li>1. Неисправность цепей управления вентилятора или насоса.</li> <li>2. Неисправность модуля управления.</li> </ol>	<ol style="list-style-type: none"> <li>1. Проверьте цепи управления вентилятора и насоса.</li> <li>2. Замените модуль управления.</li> </ol>
Индикация E2 - ошибка датчика давления воздуха.	<ol style="list-style-type: none"> <li>1. Неисправность вентилятора или цепи его управления.</li> <li>2. Неисправность реле давления воздуха.</li> <li>3. Засор дымохода или его неправильная установка.</li> <li>4. Неисправность модуля управления.</li> </ol>	<ol style="list-style-type: none"> <li>1. Проверьте работоспособность вентилятора. При необходимости замените.</li> <li>2. Проверьте работоспособность реле давления воздуха. При необходимости замените реле.</li> <li>3. Проверьте функционирование дымохода.</li> <li>4. Замените модуль управления.</li> </ol>
Режим ГВС не работает.	<ol style="list-style-type: none"> <li>1. Слишком низкое давление воды на входе котла.</li> <li>2. Неисправность цепи датчика потока воды ГВС.</li> <li>3. Неисправность датчика потока воды.</li> <li>4. Неисправность модуля управления.</li> </ol>	<ol style="list-style-type: none"> <li>1. Поднимите давление воды на входе котла.</li> <li>2. Проверьте цепь датчика потока воды ГВС.</li> <li>3. Замените датчик потока воды ГВС.</li> <li>4. Замените модуль управления.</li> </ol>
Режим отопления не работает.	<ol style="list-style-type: none"> <li>1. Некорректные настройки таймера.</li> <li>2. Котел выключен комнатным термостатом или неисправность цепи комнатного термостата.</li> <li>3. Температура теплоносителя выше установленной и котел в режиме ожидания.</li> <li>4. Неисправность датчика потока воды ГВС или его цепи.</li> </ol>	<ol style="list-style-type: none"> <li>1. Проверьте настройки таймера.</li> <li>2. Проверьте работоспособность комнатного термостата.</li> <li>3. Убедитесь, что установленная температура ниже текущей. Дождитесь включения котла.</li> <li>4. Проверьте работоспособность датчика потока воды ГВС</li> </ol>
После розжига индикатор не отражает изменение температуры.	<ol style="list-style-type: none"> <li>1. Соскочило крепление датчика температуры.</li> <li>2. Неправильная установка датчика температуры.</li> <li>3. Неисправность датчика температуры.</li> </ol>	<ol style="list-style-type: none"> <li>1. Установите датчик на место или замените его.</li> <li>2. Проверьте места установки датчиков.</li> <li>3. Замените датчик температуры.</li> </ol>

Неисправность	Возможные причины	Методы устранения
Котел не может нагреть воду ГВС до установленной температуры.	<ol style="list-style-type: none"> <li>1. Низкое давление газа или его неподходящий тип.</li> <li>2. Слишком большой расход воды ГВС.</li> <li>3. Неправильная настройка газового клапана.</li> <li>4. Неисправность датчика.</li> </ol>	<ol style="list-style-type: none"> <li>1. Убедитесь в соответствующем типе газа и его нормальном давлении.</li> <li>2. Убедитесь в должном расходе воды (см. характеристики котла) и отсутствии утечек из магистрали ГВС.</li> <li>3. Проверьте настройки тока клапана и измените их при необходимости.</li> <li>4. Замените датчик.</li> </ol>
Низкое давление теплоносителя.	<ol style="list-style-type: none"> <li>1. Низкое давление теплоносителя в контуре отопления.</li> <li>2. Неисправность цепи реле давления теплоносителя.</li> <li>3. Неисправность реле давления теплоносителя.</li> <li>4. Неисправность модуля управления.</li> </ol>	<ol style="list-style-type: none"> <li>1. Проверьте и нормализуйте давление в контуре отопления. Убедитесь в отсутствии утечек в контуре отопления.</li> <li>2. Проверьте работоспособность реле давления теплоносителя.</li> <li>3. Замените реле давления.</li> <li>4. Замените модуль управления.</li> </ol>
Перегрев контура отопления. (Ошибки E3 или E4)	<ol style="list-style-type: none"> <li>1. Неисправность датчика перегрева или датчика температуры ОВ</li> <li>2. Отсутствие теплоносителя в контуре отопления.</li> <li>3. Замерзание воды в контуре отопления.</li> <li>4. Засор в контуре отопления.</li> <li>5. Неисправность насоса или цепи его питания.</li> <li>6. Неисправность модуля управления.</li> </ol>	<ol style="list-style-type: none"> <li>1. Замените датчик.</li> <li>2. Проверьте и нормализуйте давление в контуре отопления. Устраните утечки.</li> <li>3. и 4. Проверьте проходимость контура отопления. Устраните засор. Ремонтуйте трубопроводы.</li> <li>5. Проверьте работоспособность насоса и цепи его питания.</li> <li>6. Замените модуль управления.</li> </ol>
Индикатор не светится или котел не реагирует на нажатие кнопок.	<ol style="list-style-type: none"> <li>1. Неисправность цепей связи модулей управления и индикатора.</li> <li>2. Неисправен модуль индикатора.</li> <li>3. Неисправен модуль управления.</li> </ol>	<ol style="list-style-type: none"> <li>1. Проверьте цепи и разъемы.</li> <li>2. Замените модуль индикатора.</li> <li>3. Замените модуль управления.</li> </ol>
Котел выключился, индикатор показывает код ошибки.	Причины индикации ошибки описаны в разделе «Функция самодиагностики оборудования».	Ознакомьтесь с описанием соответствующей ошибки и действуйте согласно рекомендациям описания.
Установка температуры отопления в 80° (60°) С не регулируется.	Включен режим суточного графика температуры отопления, в котором ручная регулировка температуры отопления не предусмотрена.	Настроить суточный график температуры или выключить режим суточного графика – удержанием кнопки SET модуля индикатора нажатой более 3 сек.

**ВНИМАНИЕ! Категорически запрещается самостоятельно ремонтировать котёл (См. Раздел 3 «Меры безопасности» данного руководства). При обнаружении каких-либо неполадок или неисправностей в работе котла необходимо обратиться в сервисную службу.**



## 13. Схема электрических соединений котлов Arderia

- 1 Электроды розжига (2 шт.)
- 2 Электрический шнур с электрической вилкой, подключение котла к сети электропитания напряжением ~ 230 В.
- 3 Вентилятор (дымосос)
- 4 Циркуляционный насос
- 5 Плата управления
- 6 Газовая арматура
- 7 Серводвигатель трёхходового крана
- 8 Датчик по перегреву ОВ (предохранительный термостат)
- 9 Датчик (реле) давления воздуха (маностат)
- 10 Датчик (реле) минимального давления теплоносителя (ОВ) в СО типа «Вкл/Выкл»
- 11 Комнатный выносной термостат (опция)
- 12 Датчик наличия пламени (электрод ионизации)
- 13 Интерфейс котла (панель управления котлом)
- 14 Датчик температуры ХВС, накладной (только в котлах Arderia B)  
В котлах Arderia D датчика температуры ХВС нет
- 15 Датчик температуры ГВС, погружной (только в котлах Arderia D)  
В котлах Arderia B датчик температуры ГВС накладной
- 16 Датчик температуры ОВ накладной
- 17 Раходомер «турбинка» с датчиком Холла  
(датчик расхода горячей хозяйственной воды)

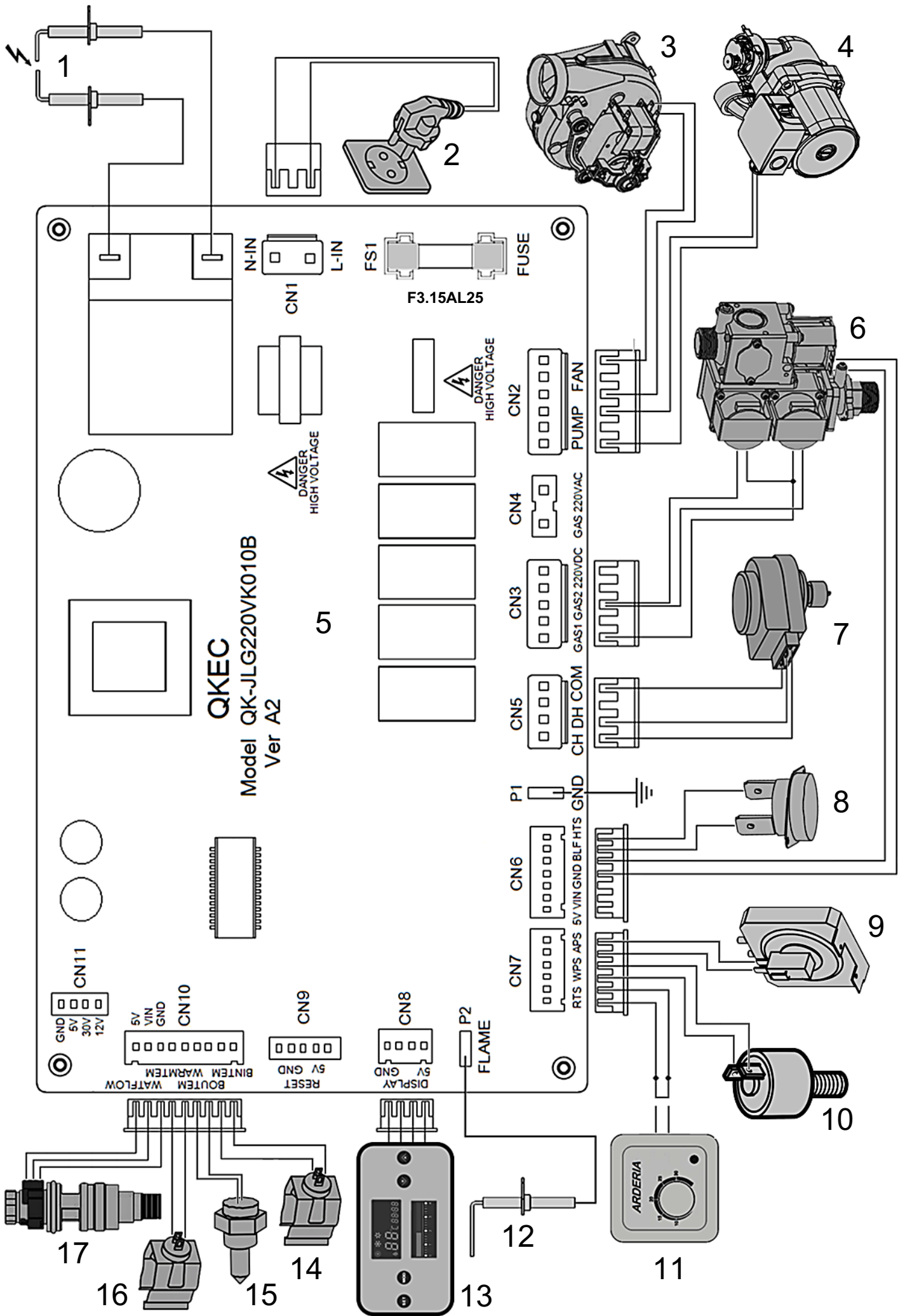


Рис. 42 Принципиальная электрическая схема котлов Arderia D / Arderia B.

## 14. Подключение комнатного термостата

Изначально котлы Arderia настроены на работу по температуре теплоносителя (ОВ), но они могут работать в режиме отопления на нагрев теплоносителя (ОВ), как по датчику температуры ОВ, так и по датчику температуры воздуха в отапливаемом помещении. Для перевода котлов Arderia в режим работы по датчику температуры воздуха в отапливаемом помещении к плате управления котлом необходимо подключить выносной комнатный термостат.

Комнатный термостат (См. Рис. 42, поз.11) подсоединяется к проводам двухконтактного коннекторного разъёма «папа-мама».

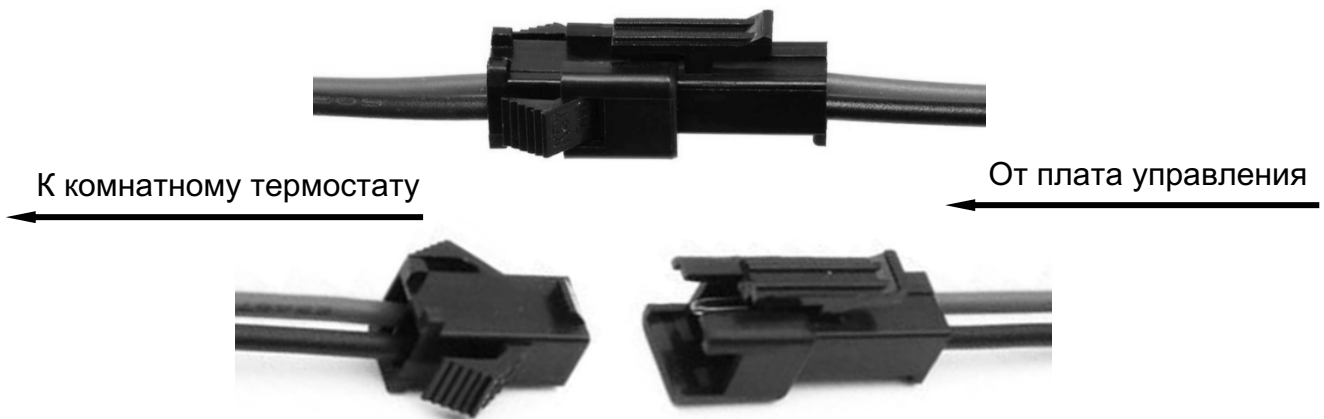


Рис. 43 Двухконтактный коннекторный разъём «папа-мама».

Данный коннекторный разъём подсоединён к двум электропроводам коричневого и чёрного цвета (См. Рис. 43) в электроизоляционной трубке. Электропровода присоединены к штекерному гнездовому разъёму **CN7** «мама», который присоединяется к штекерному штырьковому разъёму **CN7** «папа», расположенному на плате управления котлом (См. Рис. 44).

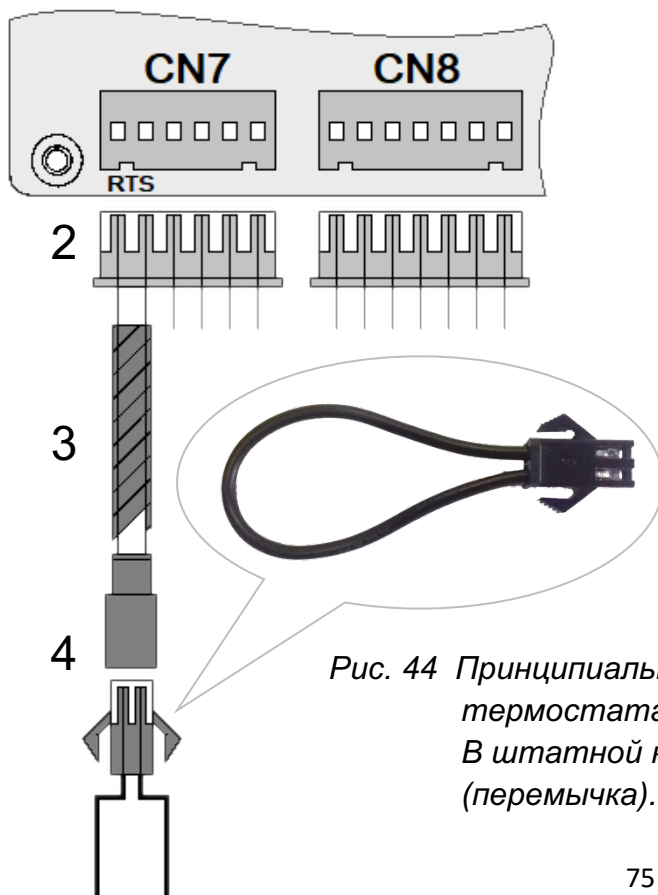


Рис. 44 Принципиальная схема подключения комнатного термостата (опция) к плате управления котлом. В штатной комплектации котла стоит шунт (перемычка).

1. Штекерный штырьковый разъём **CN7** «папа», расположенный на плате управления котлом
2. Штекерный гнездовой разъём **CN7** «мама»
3. Электропроводка (два провода в электроизоляционной трубке) с двухконтактным коннекторным разъемом «папа», подключенная к плате управления котлом через разъём **CN7**
4. Двухконтактный коннекторный разъём «мама» с шунтом (перемычкой).

Комнатный термостат можно подключить к плате управления котлом тремя способами:

### 1. Подключение комнатного термостата к проводам перемычки расположенной на двухконтактном коннекторном разъёме «мама».

- Отсоединяем двухконтактный разъём «мама» с шунтом (перемычкой) от разъёма «папа» (См. Рис. 43). Разрезаем перемычку на разъёме «мама» строго посередине.

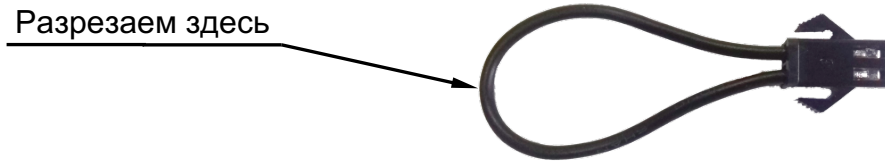


Рис. 45

- Зачищаем от изоляции концы проводов перемычки.
- Подключаем к проводам перемычки двухконтактную клеммную колодку.

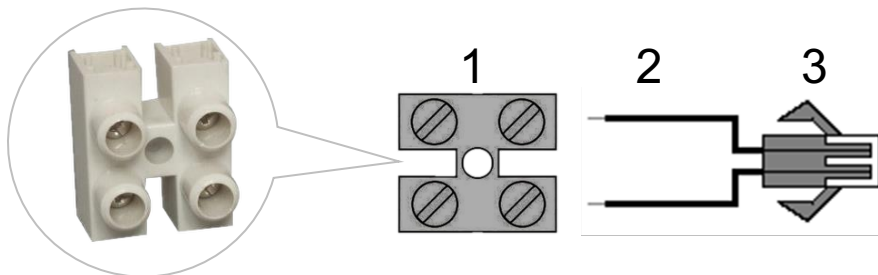


Рис. 46 Подключение клеммной колодки к разрезанным проводам перемычки.

1. клеммная колодка с винтовыми зажимами на два контакта (клеммник);
2. разрезанная посередине перемычка (шунт);
3. двухконтактный коннекторный разъём «мама».

- Подключаем к двухконтактной клеммной колодке соединительные провода комнатного термостата (полярность значения не имеет).

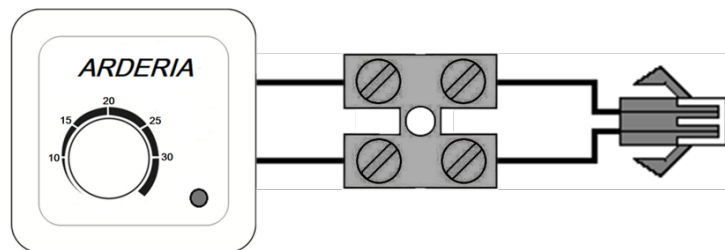


Рис. 47 Подключение комнатного термостата к клеммной колодке.

- Обрато подключаем двухконтактный коннекторный разъём «мама» к разъёму «папа» (См. Рис. 43)
- При необходимости перейти обратно на режим работы котла по датчику температуры теплоносителя (ОВ) отсоединяем провода комнатного термостата и устанавливаем перемычку.

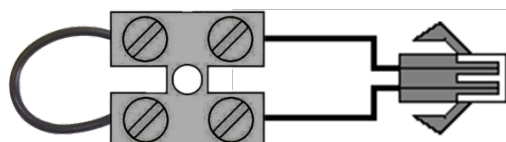
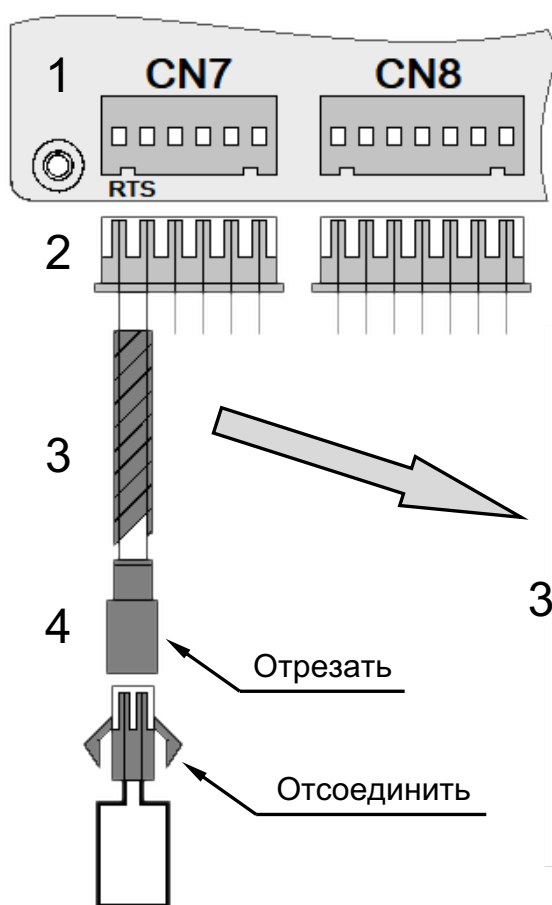


Рис. 48 Подключение перемычки (шунта) к клеммной колодке.

## 2. Подключение комнатного термостата непосредственно к электропроводке присоединённой к плате управления котлом через разъём CN7

- Отсоединяем двухконтактный коннекторный разъём «мама» с шунтом (перемычкой) от разъёма «папа» (См. Рис. 43).
- Отрезаем от электропроводки, присоединённой к плате управления котлом через разъём **CN7**, двухконтактный коннекторный разъём «мама» (См. Рис. 49).
- Зачищаем от изоляции концы проводов электропроводки.
- Подключаем к проводам клеммник, как указано в первом способе.



1. Штекерный штырьковый разъём **CN7** «папа», расположенный на плате управления котлом
2. Штекерный гнездовой разъём **CN7** «мама»
3. Электропроводка (два провода в электроизоляционной трубке) подключённая к плате управления котлом через разъём **CN7**
4. Двухконтактный коннекторный разъём «мама»
5. Клеммная колодка с винтовыми зажимами на два контакта (клеммник)
6. Комнатный термостат

Рис. 49 Принципиальная схема подключения комнатного термостата непосредственно к электропроводке (двум проводам в электроизоляционной трубке) присоединённой к плате управления котлом через разъём CN7.

- ### 3. Подключить комнатный термостат к плате управления котлом, соединив разрезанные провода перемычки двухконтактного коннекторного разъём «мама» или провода электропроводки (два провода в электроизоляционной трубке) с соединительными проводами комнатного термостата «скруткой» (без использования клеммника).

Места соединения необходимо заизолировать.

**ВНИМАНИЕ!** Комнатный термостат и электрический провод для его подключения к плате управления котлом в комплектацию котла не входят (опция) и приобретаются отдельно. Электрический провод не входит и в комплект поставки термостата.

Для подключения термостата **рекомендуется** применять электрический гибкий провод (шнур) в изолирующей оболочке, диаметром до 8 мм, с двумя параллельными, гибкими, многопроволочными, медными жилами, сечением от 0,50 - 0,75 мм<sup>2</sup>.

Для подключения провода к плате управления котлом его надо завести внутрь котла через штатное отверстие в его нижней панели, где расположен кран подпитки (См. Рис. 50).

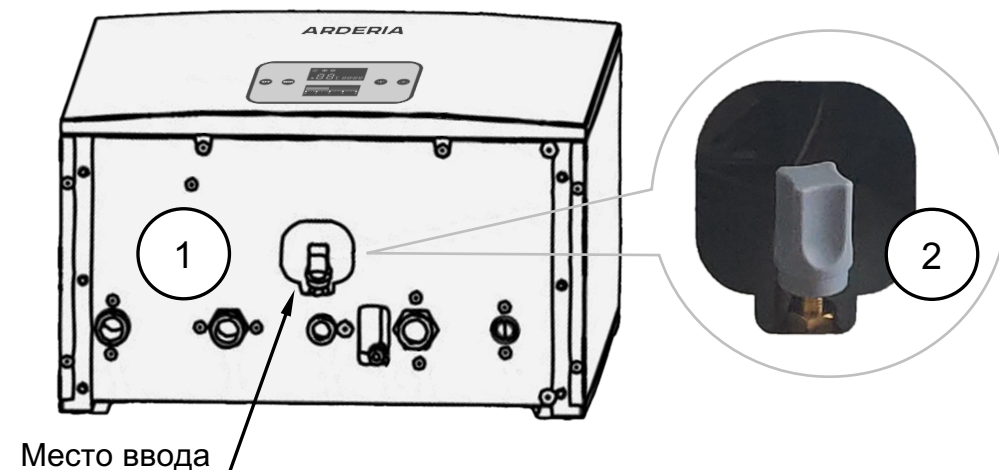


Рис. 50 Место ввода соединительных проводов комнатного термостата в котёл.  
1. Нижняя панель котла; 2. Кран подпитки.

### Основные рекомендации при выборе и установке комнатного термостата.

К котлам Arderia **разрешается** подключать любой двухпозиционный проводной термостат, работающий в релейном режиме «Вкл/Выкл», с беспотенциальными «сухими» контактами, то есть не имеющей напряжение на контактах (не подающий стороннее напряжение на котёл).

Контакты термостата **должны** быть рассчитаны на номинальную нагрузку не менее 0,5 (2,0) А с максимальным коммутирующим переменным напряжением ~220 (250) В и на нагрузку не менее 1,0 (3,0) А для постоянного коммутирующего напряжения в 24 (30) В.



**Категорически запрещается** подавать сетевое напряжение в ~230 В на контакты платы управления котла, предназначенные для подключения дополнительных устройств (комнатных термостатов). Подача сетевого напряжения на эти контакты, может привести к выходу из строя платы управления котлом.

**ВНИМАНИЕ!** Провода для подключения комнатного термостата нельзя проводить параллельно проводам сетевого напряжения.

- Термостат монтируют на стене, на высоте 1,2 – 1,5 м. от пола (См. Рис. 51).
- **Рекомендуемое** расстояние от термостата до котла не более 15 м (См. Рис. 51).
- Термостат **необходимо** устанавливать вдали от источников тепла.
- Термостат **не должен** подвергаться воздействию сквозняков и прямых солнечных лучей.

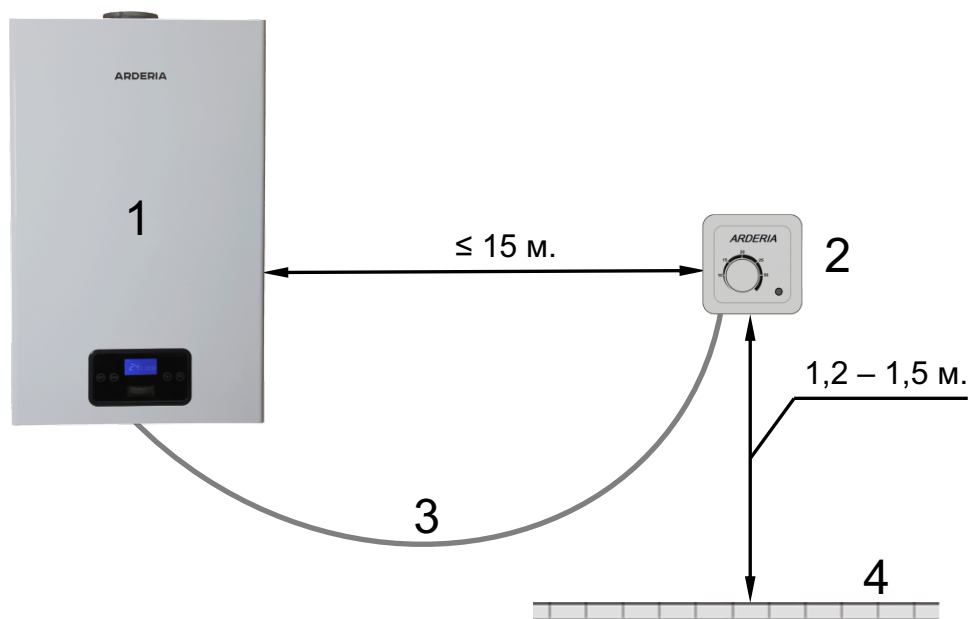


Рис. 51 Место установки комнатного термостата.

1. котёл;
2. комнатный термостат;
3. электрический провод;
4. пол.

# 15. Инструкция по ТО (техническому обслуживанию) котла. Осмотр котла. Уход за котлом

## 15.1 Общие рекомендации по ТО котла

Для обеспечения длительной и безотказной работы котла Arderia и сохранения его рабочих характеристик **необходимо** регулярно проводить ТО (техническое обслуживание) котла. Производитель котлов Arderia **рекомендует** проводить ТО котла не реже, чем один раз в год. **Осмотр котла и уход за ним выполняются владельцем котла.**



**ТО должно производиться силами квалифицированных специалистов, имеющих разрешение на проведение данного вида работ и являющимися представителями специализированной сервисной организации, имеющей соответствующую лицензию на проведение данного вида работ.**

**ВНИМАНИЕ!** Работы, связанные с ТО котла, не являются гарантийными обязательствами завода изготовителя и производятся за счёт владельца котла. По истечении 12 месяцев с момента ввода котла в эксплуатацию и проведения ПНР (пусконаладочные работы) гарантия на котлы Arderia сохраняется при наличии в ГТ (гарантийный талон) соответствующей отметки о проведении ТО котла.

## 15.2 Осмотр котла

- Перед каждым включением котла **необходимо**:
  - убедиться в отсутствии легко воспламеняющихся веществ и предметов около котла;
  - убедиться в отсутствии запаха газа в помещении;
  - убедиться в отсутствии протечек в системах отопления и водоснабжения;
  - убедиться в отсутствии повреждений системы дымоудаления.
- После розжига горелки **необходимо** визуально проверить её работу. Пламя должно быть голубого цвета, ровным и не иметь желтых коптящих краев, указывающих на засорение внутренних каналов секций горелок. Засорение внутренних каналов секций горелки вызывает неполное сгорание газа, что приводит к следующим негативным последствиям:
  - интенсивному образованию угарного газа,
  - интенсивному образованию и оседанию сажи на теплообменнике котла, что ухудшает теплообмен и может привести к неисправностям котла и к сбоям в его работе

## 15.3 Уход за котлом

- Котёл следует содержать в чистоте, для чего **необходимо** регулярно удалять пыль с его поверхности котла, а также протирать наружные панели котла, сначала влажной, а затем сухой тряпкой.
- В случае значительного загрязнения поверхности котла, **необходимо** сначала удалить грязь мокрой тряпкой, смоченной нейтральным моющим средством, а затем протереть сухой тряпкой.





Для очистки поверхности и наружных панелей котла применять моющие средства, содержащие абразивные частицы, а так же органические растворители (бензин, ацетон и т.п.) **ЗАПРЕЩЕНО!**



Все действия по уходу за котлом нужно выполнять только после его выключения и остывания.

## 15.4 ТО (техническое обслуживание) котла



Операции по техническому обслуживанию котла, связанные с его разборкой необходимо выполнять только после полного отключения котла от систем газо-, водо- и электроснабжения. Должны быть закрыты все запорные водяные и газовые краны перед котлом, а сам котёл должен быть обесточен.

При ТО котла выполняются следующие работы:

- Чистка горелки.
- Чистка поверхности теплообменника от сажи и при необходимости промывка каналов теплообменника для удаления накипи.  
ВНИМАНИЕ! Чистку поверхности первичного теплообменника **рекомендуется** выполнять мягкой волосяной кистью. Не используйте для чистки металлические щетки, повреждающие защитное покрытие теплообменника.
- Чистка фильтров на входе в котёл.
- Чистка электродов розжига и ионизации.
- Проверка герметичности гидравлической системы котла, контура отопления и контура ГВС.
- Проверка герметичности газовой системы, всех газовых соединений котла.
- Замена уплотнений в газовой и водяной системах (при необходимости).
- Смазка подвижных соединений (при необходимости); рекомендуется использовать густые смазки на основе силикона.
- Проверка и тестирование устройств безопасности:
  - предохранительного клапана сброса давления;
  - датчика минимального давления ОВ;
  - датчика давления воздуха (маностат);
  - датчика перегрева теплообменника;
  - датчика наличия пламени.

ВНИМАНИЕ! Все устройства безопасности **должны** работать без сбоев.

- Проверка давления в воздушной части РБ  
ВНИМАНИЕ! Давление **должно** быть в диапазоне 1,0-1,2 бар.
- Проверка на проходимость и герметичность системы дымоудаления.
- Проверка и тестирование датчика расхода хозяйственной воды при работе котла в режиме ГВС.  
ВНИМАНИЕ! **Необходимо** проверить напор, расход и температуру нагрева хозяйственной воды.
- Проверка СО на предмет засорения.  
ВНИМАНИЕ! **Рекомендуется** при проведение ТО котла промыть и СО.

- Проверка температуры нагрева и давление теплоносителя (ОВ) при работе котла на отопление.  
ВНИМАНИЕ! Давление **должно** быть в диапазоне 1,3-1,5 бар.
- Проверка насоса на предмет заклинивания и загрязнения.
- Проверка и тестирование воздухоотводчика...  
ВНИМАНИЕ! Заглушка на воздухоотводчике **должна** быть выкручена.
- Проверка и при необходимости чистка дымососа (вентилятора). Чистка улитки вентилятора, крыльчатки, трубки Вентури и ПВХ-трубки, соединяющей трубку Вентури с датчиком давления воздуха (маностатом)
- Проверка входного давления газа
- Проверка и при необходимости регулировка давления газа при работе котла на:
  - максимальной мощности;
  - максимальной мощности в режиме отопления (при необходимости);
  - минимальной мощности.
- Проверка и при необходимости регулировка мощности котла при розжиге.
- Проверка и тестирование работы трёхходового крана (для котлов серии «D» «SB» и «S» со встроенным трёхходовым краном).
- Проверка датчиков температуры ОВ и ГВС на соответствие их показаний установленным температурам нагрева теплоносителя (ОВ) и хозяйственной (санитарной) воды.
- Проверка целостности и прочности теплоизоляции в камере сгорания и её замена при необходимости.
- Проверка напряжения в электросети, наличия заземления и паразитического потенциала на корпусе котла. Проверка целостности проводки и коммутирующих устройств внутри котла.
- Измерение сопротивлений:
  - статорной обмотки электродвигателя циркуляционного насоса
  - обмотки возбуждения электродвигателя вентилятора
  - катушек индуктивности запорных и модулирующего электромагнитных клапанов на газовой арматуре.
- Проверка чистоты газовых сопел и газового коллектора.  
ВНИМАНИЕ! В не зависимости от загрязнения сопел их **настоятельно рекомендуется** продуть сжатым воздухом.

ВНИМАНИЕ! В случае интенсивной работы котла в помещении с большим содержанием пыли, проведение ТО котла может потребоваться чаще, чем один раз в 12 месяцев. Внеочередную чистку также **необходимо** провести в случае, если в помещении установки котла проводились строительные и/или ремонтные работы, связанные с интенсивным пылеобразованием.

## 16. Правила хранения и транспортировки

- Котел изготовлен в климатическом исполнении УХЛ 4.2 по ГОСТ 15150-69.
- Транспортирование и хранение котла **должно** производиться в упаковке завода-изготовителя, предохраняющей от повреждений, попадания на котел пыли и влаги (согласно манипуляционным знакам на упаковке).
- Транспортирование котлов может осуществляться всеми видами транспорта, в соответствии с правилами, действующими для данного вида транспорта. При транспортировании **должна** быть исключена возможность самопроизвольного перемещения котлов внутри транспортного средства
- Котел **должен** храниться и транспортироваться в упаковке только в положении, указанном на манипуляционных знаках.
- Котлы **должны** храниться в закрытом помещении, в упаковке предприятия-изготовителя, в условиях исключающих возможность воздействия прямых солнечных лучей, влаги и резких колебаний температуры.
- Котлы **должны** храниться при температуре окружающего воздуха в пределах от +1° до +40°С и относительной влажности воздуха не более 80%.
- Отверстия входных и выходных патрубков **должны** быть закрыты заглушками или пробками.
- Упаковка после ее использования по назначению подлежит утилизации.

## 17. Срок службы, демонтаж и утилизация котла

При регулярном проведении технического обслуживания газовых настенных котлов Arderia представителями специализированной сервисной организации (АСЦ-авторизованный сервисный центр), срок его службы составляет не менее 10 лет со дня ввода изделия в эксплуатацию. По истечению данного срока пользователю следует обратиться в специализированную сервисную организацию для квалифицированного технического обследования котла и принятия решения о возможности дальнейшей его эксплуатации. По завершении срока службы котла и при невозможности его дальнейшей эксплуатации, а так же по желанию пользователя из-за причин стороннего характера котёл **необходимо** демонтировать, выполнив следующие операции:

- Отключить котёл от электросети.
- Перекрыть запорный газовый кран и все запорные краны на трубопроводах системы отопления и хозяйственной воды перед котлом.
- Слить теплоноситель (ОВ), из котла.  
*ВНИМАНИЕ! Если запорных кранов нет, то слить теплоноситель (ОВ) из всей СО.*
- Отсоединить от котла трубопроводы системы отопления, подачи хозяйственной и газа.
- Демонтировать котёл, то есть снять его со стены.  
*ВНИМАНИЕ! Настенный газовый котёл является потенциально травмоопасным оборудованием, поэтому при демонтаже котла необходимо соблюдать меры безопасности.*



**Котёл и его упаковка состоят из материалов, пригодных к вторичному использованию. Демонтированный котёл и упаковку рекомендуется сдать в специализированную организацию для утилизации и переработки отходов. Утилизация упаковки и котла производится согласно требованиям, установленным региональной администрацией.**

# 18. Гарантийный талон



## ГАРАНТИЙНЫЙ ТАЛОН

**Просим вас сохранять гарантийный талон в течение всего гарантийного срока.** При покупке изделия, после его осмотра и проверки комплектности, требуйте заполнения гарантийного талона. Претензии к внешнему виду, к наличию любых механических повреждений и к некомплектности оборудования, после продажи не принимаются. При отсутствии гарантийного талона, а так же при отсутствии в гарантийном талоне отметки торгующей организации, претензии к качеству изделия не принимаются.

### 1. Условия предоставления и сохранения гарантии

**Гарантия предоставляется на оборудование, в котором за время гарантийного срока эксплуатации был выявлен скрытый заводской дефект, при условии соблюдения всех правил, изложенных, как в настоящем гарантийном талоне, так и в руководстве по эксплуатации и инструкциях по обслуживанию и монтажу оборудования.**

Гарантия распространяется и сохраняется на оборудование при условии, что ввод изделия в эксплуатацию (первый пуск) был осуществлён специализированной сервисной организацией (ССО), имеющей право на проведение данного вида работ в соответствии с требованиями, установленными законодательством РФ. Документами, подтверждающими право на проведения работ с газовым оборудованием, являются: лицензия Ростехнадзора или лицензия Федерального агентства по строительству и жилищно-коммунальному хозяйству с указанием разрешения на работу с газовым оборудованием в, а так же наличие выданного саморегулируемой организацией (СРО) свидетельства о допуске к данному виду работ. Факт приобретения оборудования и ввода его в эксплуатацию подтверждается соответствующими первичными документами: документом подтверждающим факт оплаты и приобретения оборудования; отметками в гарантийном талоне о продаже и о первичном пуске оборудования; копиями разрешающих документов ССО, подтверждающих право на проведение указанного в них вида работ. Все перечисленные документы должны быть заполнены.

### 2. Гарантийные обязательства

При продаже оборудования через розничную торговую сеть непосредственно конечному пользователю гарантийный срок составляет **24 месяца** со дня ввода оборудования в эксплуатацию, но не более **30 месяцев** со дня продажи. При продаже оборудования строительной (застройщику) или монтажной организации гарантийный срок составляет **30 месяцев** со дня продажи. В течение данного гарантийного срока все работы по устранению выявленных дефектов, при условии соблюдения всех правил, изложенных, как в настоящем гарантийном талоне, так и в руководстве по эксплуатации и инструкциях по обслуживанию и монтажу оборудования, выполняются за счёт производителя оборудования, то есть для конечного пользователя бесплатно.

**Работы по гарантийному ремонту выполняются бесплатно только авторизованными сервисными центрами (АСЦ) ARDERIA по месту установки оборудования. Расходные материалы (уплотнения, прокладки) по гарантии не меняются.**

*Контактные телефоны региональных сервисных организаций являющихся авторизованными сервисными центрами компании ARDERIA вы можете узнать в торгующей организации, где было приобретено оборудование или по телефону технической поддержки: **8 (926) 930-31-10**, а так же на сайте [www.arderia.ru](http://www.arderia.ru) в разделе «Сервис», подраздел «Сервисные центры».*

Начиная с 12-го месяца со дня ввода оборудования в эксплуатации, гарантия действительна только при наличии в гарантийном талоне отметки о прохождении сервисного технического обслуживания. Сервисное входит в стоимость договора по обслуживанию оборудования, которое заключается с любой сервисной специализированной организацией, имеющей право на проведение данного вида работ, в соответствии с требованиями, установленными законодательством РФ.

*Согласно «Правил поставки газа для обеспечения коммунально-бытовых нужд граждан» утверждённых Постановлением Правительства РФ от 21. 07. 2008 г. за № 549 абоненту (гражданину) подача газа осуществляется только при наличии договора о техническом обслуживании и ремонте внутридомового и (или) внутриквартирного газового оборудования.*

Для получения оперативного и качественного гарантийного и постгарантийного ремонта, а так же технического обслуживания оборудования, обращайтесь в авторизованные сервисные центры (АСЦ) ARDERIA находящиеся в регионе установки котла. Гарантийный срок на заменённые запчасти составляет **6 месяцев** со дня их замены. Гарантийный срок на оборудование после замены запчастей не обновляется. По истечении гарантийного срока ремонт оборудования и замена запчастей производятся за счёт пользователя.

### **3. Рекомендации**

Для обеспечения надёжной работы оборудования в соответствии с указанными параметрами производителя и местными условиями (отклонения параметров электро-, газо- и водоснабжения от требуемых) и для предотвращения выхода оборудования из строя, производитель рекомендует установить дополнительное оборудование: стабилизатор напряжения, устройство защитного отключения (УЗО), реле напряжения (УЗМ), устройство защиты от импульсных перенапряжений (УЗИП), магнитный или полифосфатный преобразователь воды, водяной и газовый фильтра. Перед установкой и перед тем, как начать использовать оборудование ознакомьтесь с руководством по эксплуатации.

Сохраняйте до конца гарантийного срока документы подтверждающие факт оплаты и приобретения оборудования, акт ввода котла в эксплуатацию, акты всех ремонтов, договор на проведении пусконаладочных работ, договор на сервисное обслуживание, а так же любые документы, относящиеся к гарантийному ремонту, установке, монтажу и техническому обслуживанию котла.

Использовать незамерзающие жидкости (антифризы) добавки и ингибиторы, разрешается в случае необходимости и только, если производитель даёт гарантию, подтверждающую, что его продукция отвечает данному виду использования и не причинит вреда теплообменникам и другим комплектующим котла.

**В случае использования незамерзающих жидкостей (антифризов), не предназначенных для применения в отопительном оборудовании и несовместимых с материалами, использованными в конструкции котла и отопительной системе, производитель оставляет за собой право в одностороннем порядке отказать пользователю в выполнении взятых на себя гарантийных обязательств.**

## 4. Отказ от гарантийных обязательств

Производитель оборудования имеет право в одностороннем порядке отказаться от выполнения взятых на себя гарантийных обязательств, в случаях:

- нарушения правил хранения, транспортировки, установки, монтажа, эксплуатации и технического обслуживания оборудования, указанных в руководстве по эксплуатации, инструкциях по монтажу и техническому обслуживанию и в гарантийном талоне;
- отсутствия заводской маркировочной таблички (шильда) на оборудовании.
- отсутствия гарантийного талона;
- отсутствия в гарантийном талоне записи о проведении пусконаладочных работ (ПНР) при вводе котла в эксплуатацию;
- отсутствия в гарантийном талоне записи о проведении технического обслуживания (ТО) оборудования после **12 месяцев** со дня его ввода в эксплуатацию;
- самостоятельного ремонта, демонтажа, замены комплектующих и составных частей, повлекших нарушение работоспособности оборудования;
- проведения работ по монтажу, пусконаладке, ремонту и техническому обслуживанию оборудования лицами, не имеющими соответствующего разрешения на проведения данного вида работ;
- установки на оборудования деталей, узлов и запчастей других производителей;
- нанесения оборудованию механических повреждений;
- повреждений оборудования вызванных замерзанием воды;
- повреждений оборудования вызванных попаданием внутрь оборудования посторонних предметов, веществ, жидкостей, животных и насекомых;
- повреждений оборудования вызванных стихийными бедствиями, наводнением, пожаром или другими обстоятельствами непреодолимой силы;
- повреждения оборудования или ухудшения работы оборудования по причине образования накипи в деталях и узлах оборудования;
- недопустимого разового или систематического изменения параметров сетей электро-, газо- или водоснабжения;
- использования оборудования не по назначению.

**Производитель не несёт ответственности за любой возможный ущерб, нанесённый в результате несоблюдения требований изложенных, как в настоящем гарантийном талоне, так и в руководстве по эксплуатации и инструкциях по монтажу и обслуживанию оборудования.**

## 5. Заполняется торгующей организацией при продаже

Модель оборудования:

Серийный номер:

### Данные торгующей организации

Название:

Адрес:

Телефон:

М.П.

Ф.И.О. продавца:

Подпись продавца:

Дата продажи:

### Данные покупателя

Ф.И.О. покупателя:

Адрес:

Телефон:

*Подтверждаю получение оборудования в полной комплектности и согласие с гарантийными условиями, претензий к внешнему виду оборудования не имею.*

Подпись покупателя: \_\_\_\_\_

## 6. Заполняется организацией выполнившей пусконаладочные работы

Название:

Адрес:

Телефон:

М.П.

Ф.И.О. специалиста:

Подпись специалиста:

Дата:

### Сведения о произведённых замерах (заполняется при проведении пусконаладочных работ)

Давление газа в сети: \_\_\_\_\_ мбар    Давление газа на горелке (макс.) \_\_\_\_\_ мбар

Напряжение в электросети: \_\_\_\_\_ В    Давление газа на горелке (мин.) \_\_\_\_\_ мбар

Дополнительное оборудование: \_\_\_\_\_

## 7. Отметки о прохождении сервисного тех. обслуживания

Дата	Наименование организации	Контактный телефон	Ф.И.О. специалиста	Подпись специалиста

## 8. Отметки о прохождении гарантийного ремонта

Дата	Номер Акта	Наименование АСЦ	Контактный телефон	Ф.И.О. специалиста	Подпись специалиста

**Координаты:**

140014 Московская обл., Люберецкий район, город Люберцы, улица Электрификации, дом 7А, корпус ЛИТ. Б, ПОМ. 4  
[www.arderia.ru](http://www.arderia.ru), [info@arderia.ru](mailto:info@arderia.ru)

**Техническая поддержка:** 8 (926) 930-31-10 Пн.-Пт. с 9.00 до 18.00



## Уважаемый пользователь!

По вопросам монтажа, ввода оборудования в эксплуатацию и заключения договора на сервисное техническое обслуживание, рекомендуем вам обращаться в авторизованный сервисный центр (АСЦ) ARDERIA.

Адреса и телефоны АСЦ ARDERIA вы можете узнать в торгующей организации, где было приобретено оборудование, по телефону **8 (495) 744-01-55** или на сайте **[www.arderia.ru](http://www.arderia.ru)**.

Гарантийные работы выполняются бесплатно только АСЦ ARDERIA по месту установки обслуживаемого оборудования.

Если у вас возникли трудности с эксплуатацией оборудования или в общении с АСЦ ARDERIA, вы можете связаться с техническим отделом компании ARDERIA по телефону **8 (495) 744-01-55**.



ООО «АРДЕРИЯ», РФ, 140014, Московская обл, г.Люберцы, ул.Электрификации, д.7А, к.Б, оф.4,  
тел.: 8 (495) 744-01-55 E-mail: [info@arderia.ru](mailto:info@arderia.ru) [www.arderia.ru](http://www.arderia.ru)