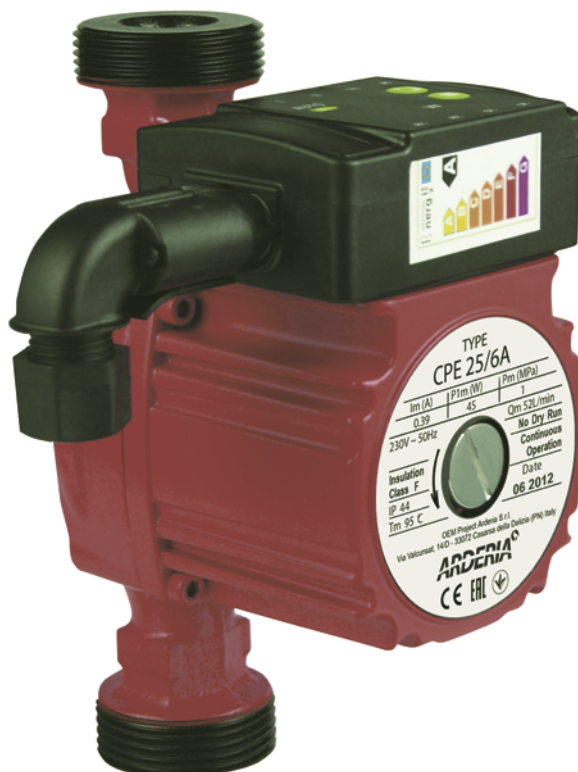


ARDERIA[®]

CPE 25/4A, CPE 25/5A, CPE 25/6A

IT	POMPE ELETTRICHE CIRCOLARI. MANUALE	6
RU	ЭЛЕКТРОНАСОСЫ ЦИРКУЛЯЦИОННЫЕ. РУКОВОДСТВО ПО МОНТАЖУ И ЭКСПЛУАТАЦИИ	20



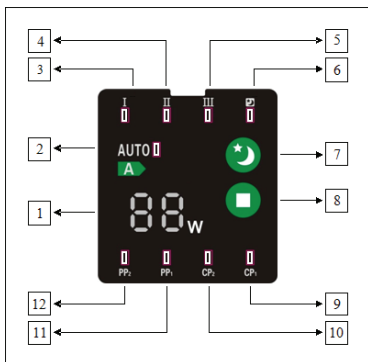


Fig. 1 / Abb. 1 / Figura 1 / Foto 1 / Рис. 1 / SI. 1.

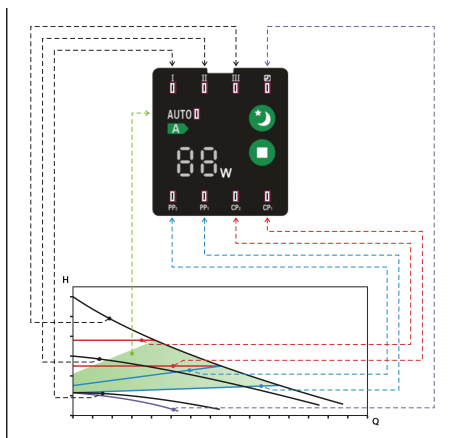


Fig. 2 / Abb. 2 / Figura 2 / Foto 2 / Рис. 2 / SI. 2.

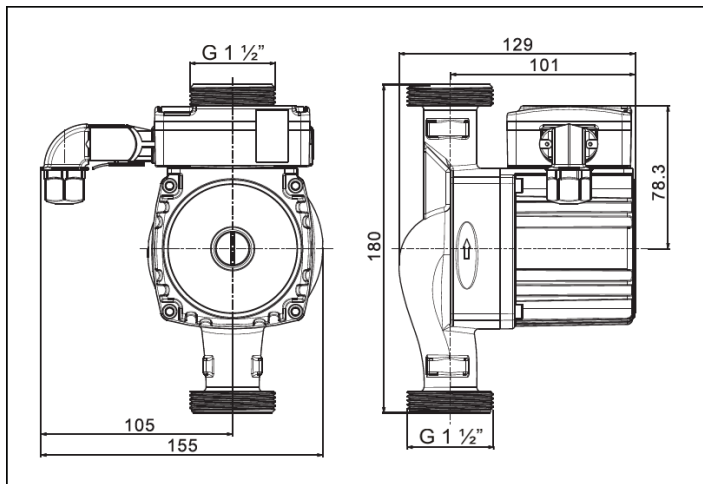


Fig. 3 / Abb. 3 / Figura 3 / Foto 3 / Рис. 3 / Sl. 3.

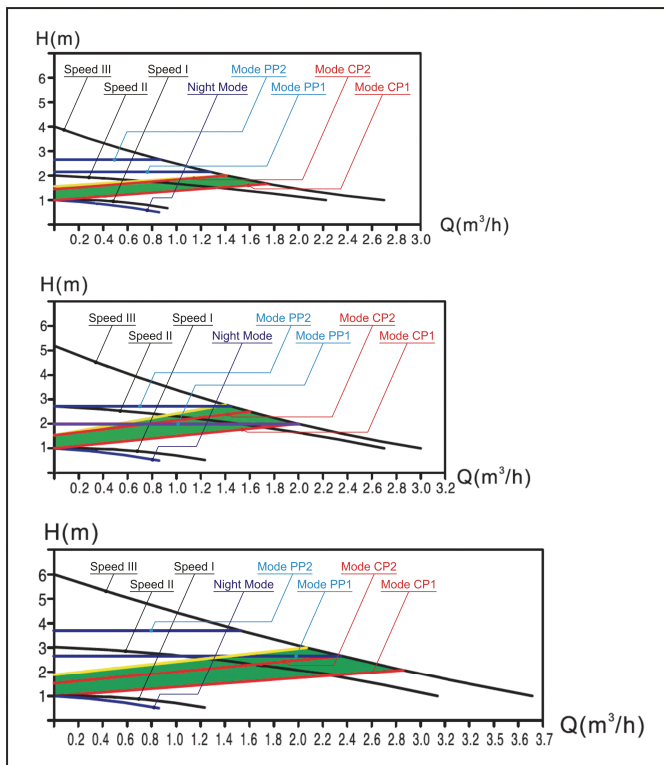


Fig. 4 / Abb. 4 / Figura 4 / Foto 4 / Рис. 4 / Sl. 4.

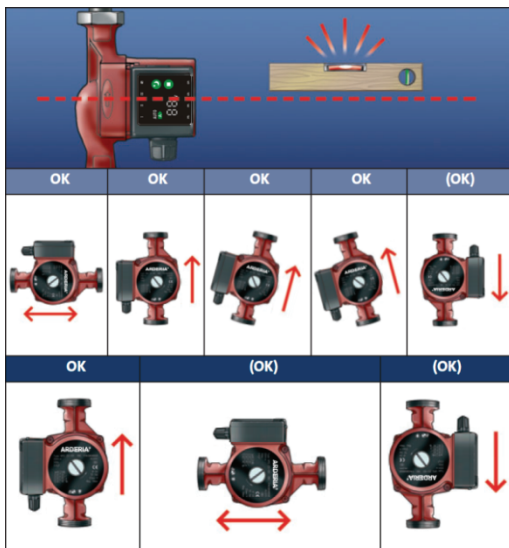


Fig. 5 / Abb. 5 / Figura 5 / Foto 5 / Рис. 5 / Sl. 5.

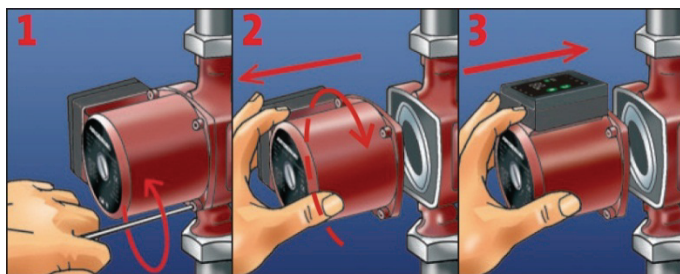


Fig. 6 / Abb. 6 / Figura 6 / Foto 6 / Рис. 6 / Sl. 6.

CONTENUTO

1. Istruzioni di sicurezza
2. Finalità del prodotto
3. Dispositivo e principio di lavoro
4. Installazioni e dati di prestazione della pompa.
5. Caratteristiche tecniche
6. Requisiti del liquido pompato
7. Installazione
8. Cattivi possibili funzionamenti e modalità della loro rimozione

1. ISTRUZIONI DI SICUREZZA



Attenzione!

Questo manuale contiene istruzioni fondamentali che devono essere effettuate all'atto dell'installazione, operazione e manutenzione di prodotto.

È necessario osservare i requisiti del manuale presente, e anche l'indicazione delle misure di sicurezza di normative nazionali e standard. Prima dell'installazione e messa in esercizio il manuale deve essere certamente studiato dal personale che effettua l'installazione, dal personale di servizio o dal consumatore.



Attenzione!

Il personale che effettua l'operazione e la manutenzione, e anche l'installazione d'attrezzature deve avere la qualifica che corrisponde al lavoro compiuto.

L'esecuzione del lavoro è regolata da contratto.

L'operazione di quest'attrezzatura deve essere fatta dal personale in possesso della necessaria esperienza e conoscenza con questo scopo ed esperienza. Non si deve permettere alle persone con capacità intellettuali e fisiche limitate, con vista e udito limitati e l'udienza ad operare in questa attrezzatura senza assistenza. L'accesso di bambini a quest'attrezzatura è vietato.

La direzione deve essere costantemente presente nel luogo dove sono le apparecchiature.

È vietato usare la pompa a circolazione elettrica per scopi diversi dalla sua applicazione.

È vietato pompare con la pompa liquidi infiammabili ed esplosivi.

L'operazione di pompaggio senza messa a terra. La connessione della pompa deve essere eseguita attraverso il dispositivo di chiusura protettiva con corrente d'operazione non più 30mA.

Non è permessa l'operazione di pompaggio senza il fluido di calore o con il fluido di calore inquinato. Non permettere al fluido di calore di congelarsi nella pompa. Il non rispetto delle indicazioni del manuale presente può causare conseguenze pericolose per la salute e la vita umana, e creare il pericolo per ambiente e le attrezzature. Il fabbricante declina ogni responsabilità da eventuali danni causati alla proprietà e salute del consumatore; non rispetto dei requisiti del manuale;

installazione sbagliata; prodotto non utilizzato nel luogo di installazione;
inserimento di elementi esterni nella rete di alimentazione.

La durata di servizio è di 5 anni dalla data di produzione. Alla fine della durata, personale autorizzato effettuerà la revisione e decisione riguardo alla possibilità di ulteriore utilizzo temporale.

2. FINALITÀ DEL PRODOTTO

La pompa elettrica è concepita per garantire la circolazione obbligatoria del fluido di calore in sistemi di riscaldamento del tipo chiuso. La pompa può anche essere applicata in approvvigionamento idrico caldo. Il prodotto è certificato.

La serie - le pompe della classe "A" su efficienza d'energia. La pompa ha un consumo di energia basso in rapporto a pompe di circolazione ordinarie.

La serie CPE ha un approccio ottimale per:

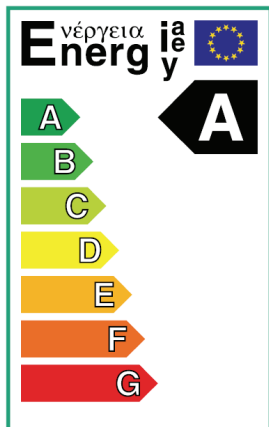
- i sistemi con una spesa costante o non costante in cui è conveniente ottimizzare dati di

prestazione (la condizione di un punto di lavoro) di pompa.

- i sistemi con valori non costanti di temperatura nella tubazione a pressione.

- i sistemi in cui l'intensità di circolazione del fluido di calore può esser ridotta

di notte (modalità notte)



3. DISPOSITIVO E PRINCIPIO DI LAVORO

La pompa ARDERIA della serie SRE è equipaggiata da un motore con magneti costantensenza spazzole. Il progetto di pompa senza parti mobili prevede la protezione affidabile contro perdite del fluido di calore. Il sistema incorporato di regolazione di pressione fornisce la coordinazione di produttività della pompa con il requisito effettivo di sistema di riscaldamento.

Grazie alla funzione AUTO A (le installazioni di fabbrica), nella maggior parte dei casi la pompa può essere messa in moto senza qualsiasi installazione supplementare.

Il quadro di comando della pompa è mostrato nella figura 1.

Il quadro di comando contiene:

Tabella 1

Pos.	Descrizione
1	L'indicatore del consumo di potenza effettiva della pompa in watt (W)
2	L'indicatore che designa condizione del regime AUTO A
3, 4, 5, 9, 10, 11, 12	Sette indicatori, visualizzano il modo operativo scelto della pompa
6	Modalità notte
7	Spegnimento modalità notte
8	Pulsante per scegliere modo operativo della pompa

Indicatore, pos. 1, si accende all'atto di accensione d'alimentazione elettrica.

L'indicatore mostra il valore effettivo attuale di consumo di energia della pompa in watt (in interi numeri).

I cattivi funzionamenti che impediscono l'ottimale lavoro della pompa (es: bloccaggio della girante), sono designati sull'indicatore come "--". Vedi la sezione 9 "I Cattivi funzionamenti possibili e modi della loro eliminazione".

Se il cattivo funzionamento è trovato, è necessario eliminarlo e annullare segnale di emergenza con chiusura a breve da alimentazione elettrica.

Se la girante lavora quando la pompa è piena d'acqua, si può sviluppare un'energia sufficiente per l'accensione dell'indicatore anche in assenza di alimentazione elettrica.

Con il pulsante di scelta della modalità operativa si possono utilizzare 8 diversi tipi di installazioni.

Pulsante d'accensione modalità notte e indicatore stato modalità notte

Il pulsante d'accensione, vedi il Fig. di 1 pos. 7, attiva / disattiva la funzione modalità notte.

La funzione di modo di notte è applicabile solo per sistemi di riscaldamento che sono preparati al suo uso. Vedi la sezione 4 "Le installazioni e dati di prestazione della pompa".

L'indicatore di stato modalità notte si accende quando la funzione modalità notte è attivata.

Setting di fabbrica la funzione modalità notte = non è attivata.

Se la pompa è aggiustata sulla frequenza di rotazione di I, II o III, è impossibile accendere la funzione modalità notte.

Pulsante di scelta di un modo

Da ogni pressione di questo pulsante, vedi il Fig. 1, pos. 8, si cambia setting di pompa.

Un ciclo include otto pressioni. Le installazioni sono elencate nella tabella 2.

Tabella 2

Q-ta pressione pulsante	Indicatore	Descrizione
0	AUTO A	controllo di fabbrica
1	PP1	Curva di regolazione proporzionale con il valore più basso di pressione
2	PP2	Curva di regolazione proporzionale con il valore più alto di pressione
3	CP1	Curva di regolazione con il valore costante più basso di pressione
4	CP2	Curva di regolazione con il valore costante più alto di pressione
5	III	Curva con una frequenza fissa di rotazione di III
6	II	Curva con una frequenza fissa di rotazione di II
7	I	Curva con una frequenza fissa di rotazione di I
8	AUTO A	controllo di fabbrica

La dipendenza tra installazioni della pompa e i suoi dati di prestazione è presentata nella tabella 3.

Controllo di fabbrica = AUTO A.

La scelta d'installazioni della pompa secondo tipo di sistema è presentata nella tabella 3.

4. LA CARATTERISTICA DI SISTEMA CAMBIA GRADUALMENTE PRIMA DEL VARIARE DELL'INSTALLAZIONE

La scelta d'installazioni della pompa secondo tipo di sistema è presentata nella tabella 3.

Tabella 3

Pos.	Tipo sistema	Setting di pompa	
		Raccomandato	Alternativa
A	Il riscaldamento "pavimento caldo"	AUTO A*	La curva di regolazione con il valore costante più alto di pressione (CP2) * o curva di regolazione con il valore costante più basso di pressione (CP1) *
B	Sistemi di due tubi	AUTO A*	Curva di regolazione proporzionale con il valore più alto di pressione (PP2) *
C	Sistemi di un tubo	Curva di regolazione proporzionale con il valore più basso di pressione (PP1) *	Curva di regolazione proporzionale con il valore più alto di pressione (PP2) *

* Vedi fig. 2. e fig. 4.

Regime AUTO A (il controllo di fabbrica) per scaldare "il pavimento caldo" e i sistemi di due tubi.

La funzione AUTO A effettua il controllo automatico della caratteristica della pompa secondo i parametri validi di sistema. Siccome la caratteristica di sistema cambia gradualmente prima di cambianti d'installazioni, è consigliato lasciare la pompa con AUTO A accesa non meno di una settimana.

Se decidete di ritornare ad AUTO A, La pompa mantiene l'ultimo valore impostato in AUTO A e riprende il controllo automatico della caratteristica della pompa da questo punto.

Transizione da raccomandato per alternative installazioni della pompa.

I sistemi di riscaldamento sono piuttosto inerziali, e per il loro setting di parametri feriali ottimali sono richiesti non minuti e neanche ore.

Se setting raccomandato della pompa non dà la distribuzione richiesta di calore in camere, scegliete le installazioni alternative offerte.

Le informazioni su installazioni della pompa secondo dati di prestazione sono presentate nella tabella 4.

Modi di controllo automatico della caratteristica della pompa PP1, PP2, CP1, CP2.

Durante l'operazione la pressione della pompa è regolata dal principio di "Regolazione proporzionale" (PP.) o "Con una pressione costante" (CP).

In questi modi della caratteristica della pompa, perciò, il consumo di energia è regolato seconda dell'alimentazione.

Nella "Regolazione Proporzionale di pressione" (PP) il valore di differenza di pressione è regolato secondo alimentazione. In tabelle di dipendenza Q/H le curve di regolazione proporzionale sono designate come PP1 e PP2. (vedi il fig.4).

"Con una pressione costante" (CP) viene mantenuto il valore costante di una pressione, indipendentemente da alimentazione. In tabelle di dipendenza Q/H curve di una pressione costante sono designati come CP1 e CP2 che sono curve orizzontali di dati di prestazione (vedi fig. 4).

Funzione modalità notte

Il principio d'azione di funzione di modo di notte consiste in caduta automatica di produttività della pompa di notte Dopo che il pulsante modalità notte è stato premuto, la pompa automaticamente cambia i modi tra giorno e notte.

In 2 ore dopo che il pulsante Modo di notte stato premuto il sistema incorporato di regolazione di pressione inizierà a ridurre la capacità di pompa gradualmente. In 4 ore la capacità della pompa diminuirà al minimo – circa il 20% del massimoda massimo. In 7 ore la pompa passerà a modalità giorno e il sistema di regolazione aumenterà la capacità fino a quella iniziale.

Per l'accensione della modalità giorno è necessario premere una volta il pulsante Modalità notte 2 ore prima del tempo desiderato dell'inizio di diminuzione in intensità di circolazione del fluido di calore. Dopo questo la pompa automaticamente accenderà e spegnerà modalità notte ogni giorno.



Attenzione!

Le pompe che lavorano in sistema con vasi di gas con valore basso di spesa, non necessitano dell'utilizzo della modalità notte.

Se scelta la velocità fissa di rotazione, come II o III, il modo automatico di notte si spegne.

se l'alimentazione della pompa è stata sconnessa, non c'è bisogno di attivare ripetutamente la funzione modalità notte.

Se il sistema di riscaldamento non diventa caldo nel grado necessario alla temperatura necessaria, è necessario verificare se la modalità notturna è attiva.

Se la funzione è attivata, si deve spegnere.

Dipendenza tra installazioni della pompa e i suoi dati di prestazione.

Nel disegno 2 con linee tratteggiate si presenta la dipendenza tra installazioni della pompa e i suoi dati di prestazioni. La descrizione dei modi operativi è indicata nella tabella 4

Tabella 4

Curva	Setting prestazioni pompa	Funzione
AUTO A (controllo di fabbrica)	Curva di regolazione proporzionale dal più alto al valore più basso di pressione	Per mezzo dell' AUTO A la pompa ARDERIA serie CPE automaticamente regola la caratteristica di pompa, vedi il Fig. 2, nella gamma di produzione stabilita; è concepito come di seguito: <ul style="list-style-type: none">• Regolazione della caratteristica della pompa secondo le dimensioni di sistema.• Regolazione della caratteristica della pompa secondo oscillazioni di carico con il passare del tempo. In AUTO A la pompa è aggiustata su regolazione proporzionale di pressione.
PP1	Curva di regolazione proporzionale con il valore più basso di pressione	Il punto funzionale della pompa sarà spostato su o giù sulla curva più bassa di regolazione proporzionale di pressione, vedere il Fig. 2, secondo il consumo del fluido di calore. La pressione cade all'atto di diminuzione di uscita e aumenta ad aumento di uscita.

PP2	Curva di regolazione proporzionale con il valore più alto di pressione	Il punto funzionale della pompa sarà spostato su o giù sulla curva più alta di regolazione proporzionale di pressione, vedere il Fig. 2, secondo uscita di fluido di calore. La pressione cade all'atto di diminuzione di uscita e aumenta ad aumento di uscita.
CP1	Curva di regolazione con il valore costante più basso di pressione	Il punto funzionale della pompa sarà su una curva con il valore più basso di pressione, vedere il Fig. 2, secondo uscita di fluido di calore in sistema. La pressione rimane costante, indipendentemente da uscita di fluido di calore.
CP2	Curva di regolazione con il valore costante più alto di pressione	Il punto funzionale della pompa sarà su una curva con il valore più alto di pressione, vedere il Fig. 2, secondo uscita di fluido di calore in sistema. La pressione rimane costante, indipendentemente da uscita di fluido di calore.
III	La frequenza di rotazione III	La pompa ARDERIA della serie CPE lavora con una frequenza fissa di rotazione. La frequenza di rotazione di III corrisponde ai dati di prestazione massimi. Guarda il fig. 2. Per togliere rapidamente l'aria dalla pompa, Installare la pompa sulla frequenza di rotazione di III per un periodo corto. Vedi la sezione 8 "Messa in servizio".
II	La frequenza di rotazione II	Pompa ARDERIA serie CPE opera a una frequenza fissa di rotazione. La frequenza di rotazione II corrisponde alla prestazione media. Vedi fig. 2.
I	La frequenza di rotazione I	Pompa ARDERIA serie CPE opera a una frequenza fissa di rotazione. frequenza I corrisponde alla frequenza di rotazione del rendimento minimo. Vedi fig. 2.
	Modo di notte	Pompa ARDERIA serie CPE passa alla curva di modalità notte, vale a dire sul consumo di potenza minimo e prestazioni. Vedi "Modalità notte".

5. CARATTERISTICHE TECNICHE

Caratteristiche tecniche delle pompe ARDERIA serie CPE

Alimentazione 220 - 240 V AC 50 Hz

Temperatura del fluido calorico +2 ... +95 ° C

La pressione nel sistema, non più di 1,0 MPa (10 bar)

Pressione di ingresso	Temperatura liquido	Pressione di ingresso
	≤ 75 ° C	0,005 MPa (0,05 bar)
	90 ° C	0,030 MPa (0,30 bar)

Ambiente +2 ... +40 ° C

L'umidità relativa non superiore al 95%

Lunghezza di montaggio 180 mm

Dimensioni di connessione pompa / dimensioni della flangia G 1 "/ G 1 ½"

Il livello di rumore non è superiore a 41 dBA

Classe di isolamento F

Classe di protezione IP 44

Tabella 5

Modello	CPE 25/4A	CPE 25/5A	CPE 25/6A
Massima potenza, W	22	32	45
La pressione massima, m	4.0	5.0	6.0
Massima portata m3/ora	2.3	2.7	3.1
Peso pompa / set, kg	2.3 / 2.6		

Per evitare la formazione di condensa nella morsettiera e statore, la temperatura del liquido pompato deve essere sempre superiore alla temperatura ambiente.

Gabariti e dimensioni di montaggio della pompa sono riportati nella Figura 3.

Caratteristiche pressione-portata delle pompe sono mostrati in Figura 4.

Tutte le specifiche rappresentano valori medi e non sono le prestazioni garantite.

Caratteristiche pressione-portata delle pompe seguenti valgono per:

- Il fluido pompato - l'acqua che non contiene aria.
- La temperatura dell'acqua di +60 ° C.
- Alimentazione 230 ± 1% ~ 50 Hz

6. REQUISITI DEL LIQUIDO POMPATO

Come liquido di raffreddamento possono essere utilizzate liquidi puliti, poco viscosi, non aggressivi e non esplosivi, senza particelle solide o fibre e additivi contenenti oli minerali.

Negli impianti di riscaldamento, l'acqua o la miscela di acqua e glicole devono

rispettare gli standard accettati di qualità: l'acqua in impianti di riscaldamento - RD 34.20.501-95 o VDI 2035, miscele di acqua-glicole - ASTM D3306.

Nei sistemi di acqua calda sanitaria l'utilizzo di pompe ARDERIA Serie CPE è consigliato solo se la durezza dell'acqua non supera i 14 ° dH (gradi tedeschi di durezza).

Se la durezza dell'acqua supera il valore specificato, si raccomanda di utilizzare pompe con rotore a secco.

7. L'INSTALLAZIONE



Attenzione!

Prima dell'installazione, assicurarsi che i parametri delle specifiche del prodotto della rete elettrica e il riscaldamento / acqua calda corrispondono.



Attenzione!

Il personale deve essere adeguatamente qualificato per questi compiti

I lavori vengono stabiliti da un contratto

L'installazione della pompa.

Le misure di collegamento delle pompe ARDERIA serie CPE sono mostrati in Figura 3.

L'albero del motore deve essere posizionato orizzontalmente. Vedere la Figura 5.

Installare la pompa nel sistema di condotto in accordo con la direzione del flusso rigenerante, che è indicata dalle frecce sul corpo della pompa. Durante l'installazione usare 2 guarnizioni fornite con la pompa.

Modificare la posizione del pannello di controllo

La scatola morsettiera può essere ruotata a passi di 90 °.



Attenzione!

L'acqua pompata può essere molto calda e ad alta pressione: pericolo di ustioni!

Prima di rimuovere le viti, è necessario drenare tutto il liquido dal sistema idraulico o di chiudere le valvole di intercettazione su entrambi i lati della pompa.

L'ordine di esecuzione (vedi Figura 6).

1. Allentare con chiave a T (M4) e rimuovere le quattro viti a brugola che fissano la testa della pompa.
2. Ruotare lo statore di pompa nella posizione desiderata.
3. Inserire le viti e avvitare a croce.



Attenzione!

Dopo cambiamento della posizione del pannello di controllo riempire il sistema di fluido o aprire le valvole di intercettazione.

Isolamento del corpo pompa

E' necessario limitare la perdita di calore dal corpo pompa e dalla condotta

La perdita di calore dal corpo e dalla condotta può essere ridotta con isolamento del corpo e dei tubi



Attenzione!

Non coprire con isolamento la scatola di giunzione o il pannello di controllo.

Collegamento alla rete elettrica

Il collegamento elettrico e la protezione del motore devono essere eseguite in conformità alla normativa vigente.



Attenzione!

La pompa deve essere collegata a terra. La pompa deve essere collegata ad un interruttore esterno con una distanza minima tra i contatti di 3 mm in tutte le fasi.

- Non serve la protezione del motore esterno.
- Collegare la pompa alla rete di alimentazione tramite connettore elettrico fornito con la pompa.
- Il segnale luminoso sul pannello di controllo indica che l'alimentazione è collegata.

Impianti con valvola di by-pass tra condotta di portata e di ritorno

Nomina di valvola di bypass - assicurare il trasferimento di calore dalla caldaia, se sono chiuse tutte le valvole di controllo di tutti i circuiti di riscaldamento.

Il sistema comprende: una valvola di bypass e un flussometro.

Quando tutte le valvole sono chiuse, il sistema deve avere un flusso minimo di fluido.

L'impostazione della pompa dipende dal tipo di valvola by-pass (controllata manualmente o da termostato).

Per un sistema con valvola di by-pass, regolabile manualmente, effettuare le seguenti operazioni:

1. Montare la valvola di by-pass, impostare la modalità ad una velocità fissa I. E' necessario di monitorare costantemente la portata minima (Q_{min}) del sistema. Leggere attentamente le istruzioni del produttore della valvola di by-pass.

2. Dopo la regolazione della valvola di by-pass, impostare la pompa, come indicato nella Sezione 4, " Installazioni e dati di prestazione della pompa."

Per un sistema con valvola di by-pass automatico (tramite il termostato), effettuare le seguenti operazioni:

1. Montare la valvola di by-pass, impostare la modalità a pompa ad una velocità fissa I. Necessità di monitorare costantemente la portata minima (Q_{min}) del sistema. Leggere attentamente le istruzioni della valvola di by-pass del produttore.

2. Dopo regolazione della valvola di by-pass impostare la pompa secondo il valore costante più basso o più alto di pressione. Le informazioni su installazioni della pompa secondo dati di prestazione sono presentate nella sezione 4 "Le installazioni e dati di prestazione della pompa".

8. MESSA IN ESERCIZIO

Prima della messa in esercizio il sistema deve essere pieno di liquido e l'aria deve esser tolta da esso. Nell'entrata della pompa è necessario impostare la pressione minima esatta prevista. Guarda la sezione 5 "Le caratteristiche tecniche".

Eliminazione d'aria da sistema di riscaldamento

Nel sistema deve essere presente la valvola automatica d'eliminazione d'aria (aireliminator automatico), installato nel punto superiore di sistema.

Dopo il riempimento del sistema di riscaldamento con liquido è necessario eseguire:

1. Apertura della valvola.
2. Installazione della pompa in un modo III.
3. Accendere la pompa per un periodo di tempo la cui durata esatta dipende dalle dimensioni e costruzione di sistema.
4. Dopo l'eliminazione dell'aria dal sistemacioè dopo che il rumore è scomparso, impostare la pompa secondo raccomandazioni. Vedi la sezione 4 "Le installazioni e dati di prestazione della pompa".

In caso di necessità ripetere la procedura



Attenzione!

Lavoro a secco: E' vietato avviare la pompa in mancanza d'acq all'interno

9. CATTIVI FUNZIONAMENTI E MODALITÀ DELLA LORO ELIMINAZIONE



Attenzione! Prima di qualsiasi utilizzo, controllare che l'alimentazione elettrica sia connessa e non ci possa essere accensione occasionale

Tabella 6

Cattivo funzionamento	Indizio dell'indicator e di consumo di energia	Causa	Eliminazione di cattivo funzionamento
Pompa non funziona	Non ci sono indizi	Entrato in funzione il dispositivo di protezione nella rete	Per accendere / sostituire il dispositivo di protezione.
	«- -»	Tensione troppo bassa della rete d'alimentazione elettrica.	Controllare la conformità di tensione di alimentazione a valore richiesto.
	«- -»	La pompa è intasata.	Pulire
Rumori in sistema	Valore terminato	Presenza d'aria in sistema.	Togliere l'aria da insediamento. Vedi la sezione 8. Eliminazione d'aria da sistema di riscaldamento.
	Valore terminato	Portata molto alta.	Abbasare la pressione della pompa, cambiando impostazioni. Vedi la sezione 4 "Le installazioni e dati di prestazione della pompa".
Rumore in pompa	Valore terminato	Presenza d'aria in sistema.	Lasciare lavorare la pompa. Poco dopo l'aria uscirà automaticamente
	Valore terminato	Pressione molto bassa in entrata di pompa.	Aumentare la pressione in sistema e controllare la pressione dell'aria in vaso di espansione.
Aumento della temperatura insufficiente del sistema di riscaldamento	Valore terminato	Produttività troppo bassa della pompa.	Aumentare la pressione della pompa cambiando le impostazioni. Vedi la sezione 4 "Le installazioni e dati di prestazione della pompa".

СОДЕРЖАНИЕ

1. Указания по безопасности
2. Назначение изделия
3. Устройство и принцип работы
4. Настройки и рабочие характеристики насоса.
5. Технические характеристики
6. Требования к перекачиваемой жидкости
7. Монтаж
8. Ввод в эксплуатацию
9. Возможные неисправности и способы их устранения

1. УКАЗАНИЯ ПО БЕЗОПАСНОСТИ



Внимание! Данное руководство содержит принципиальные указания, которые должны выполняться при монтаже, эксплуатации и техническом обслуживании изделия.

Необходимо соблюдать требования настоящего руководства, а также указания по технике безопасности национальных нормативов и стандартов. Перед монтажом и вводом в эксплуатацию руководство обязательно должно быть изучено персоналом, осуществляющим монтаж, соответствующим обслуживающим персоналом или потребителем.



Внимание! Персонал, выполняющий эксплуатацию и техническое обслуживание, а также монтаж оборудования должен иметь соответствующую выполняемой работе квалификацию.

Выполнение работ оформляется актами.

Эксплуатация данного оборудования должна производиться персоналом, владеющим необходимыми для этого знаниями и опытом работы. Лица с ограниченными физическими, умственными возможностями, с ограниченными зрением и слухом не должны допускаться к эксплуатации данного оборудования без сопровождения. Доступ детей к данному оборудованию запрещен.

Руководство должно постоянно находиться на месте эксплуатации оборудования.

Запрещается использовать электронасос циркуляционный (далее – насос) не по назначению.

Запрещается перекачивать насосом воспламеняющиеся и взрывоопасные жидкости.

Запрещается эксплуатация насоса без заземления. Подключение насоса должно быть выполнено через устройство защитного отключения с током срабатывания не более 30мА.

Не допускайте работу насоса без теплоносителя или с загрязненным теплоносителем. Не допускайте замерзание теплоносителя в насосе.

Несоблюдение указаний настоящего руководства может повлечь за собой как опасные последствия для здоровья и жизни человека, так и создать опасность для окружающей среды и оборудования. Изготовитель не несет ответственность за ущерб, причиненный имуществу и здоровью потребителя в результате: несоблюдения требований настоящего руководства; неправильного монтажа, самостоятельной разборки или ремонта; использования изделия не по назначению; включения изделия в электросеть с недопустимыми параметрами.

Срок службы изделия составляет пять лет со дня изготовления. После окончания срока службы изделия уполномоченная организация осуществляет ревизию изделия и делает заключение о возможности его дальнейшей эксплуатации.

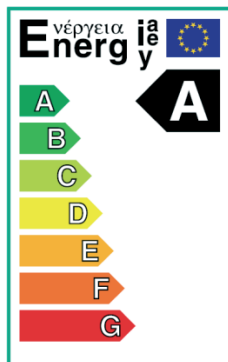
2. НАЗНАЧЕНИЕ ИЗДЕЛИЯ

Электронасос циркуляционный предназначен для обеспечения принудительной циркуляции теплоносителя в системах отопления закрытого типа. Также насос может применяться в системах горячего водоснабжения. Изделие сертифицировано.

Насосы ARDERIA серии CPE - насосы класса "A" по энерго-эффективности. Насос обладает низким энергопотреблением по сравнению с обычными циркуляционными насосами.

Насосы ARDERIA серии CPE оптимально подходят для:

- систем с постоянным или переменным расходом, в которых целесообразно оптимизировать рабочую характеристику (положение рабочей точки) насоса.
- систем с переменными значениями температуры в напорном трубопроводе.
- систем, в которых интенсивность циркуляции теплоносителя ночью можно снизить (см. Ночной режим).



3. УСТРОЙСТВО И ПРИНЦИП РАБОТЫ

Насос ARDERIA серии CPE оснащён двигателем с постоянным магнитом без щеток. Конструкция насоса без подвижных уплотнений обеспечивает надежную защиту от утечек теплоносителя. Встроенная система регулирования напора обеспечивает согласование производительности насоса с фактической потребностью системы отопления.

Благодаря функции AUTO A (заводские настройки), в большинстве случаев насос можно запустить без каких-либо дополнительных настроек.

Панель управления насоса показана на рисунке 1.

Панель управления включает в себя:

Таблица 1

Поз.	Описание
1	Индикатор фактического энергопотребления насоса в ваттах (Вт)
2	Индикатор, обозначающий состояние режима AUTO A
3, 4, 5, 9, 10, 11, 12	Семь индикаторов, отображающих выбранный режим работы насоса
6	Индикатор ночного режима
7	Кнопка включения / выключения ночного режима
8	Кнопка выбора режим работы насоса

Индикатор, поз. 1, загорается при включении электропитания. Индикатор показывает текущее фактическое значение потребляемой мощности насоса в ваттах (в целых числах).

Неисправности, препятствующие надлежащей работе насоса (напр., блокирование рабочего колеса), обозначаются на индикаторе как «- -». См. раздел 9 «Возможные неисправности и способы их устранения».

Если обнаружена неисправность, её необходимо устранить и сбросить аварийный сигнал путем кратковременного отключения электропитания.

Если рабочее колесо насоса вращается, например, при заполнении насоса водой, может вырабатываться энергия в достаточном количестве для подсветки индикатора даже при отключенном электропитании.

С помощью кнопки выбора режим работы насоса можно выбрать восемь настроек. Смотрите рис. 1, поз. 8. Настройки насоса обозначаются с помощью восьми различных индикаторов.

Кнопка включения функции ночного режима и Индикатор состояния ночного режима.

Кнопка включения, см. Рис. 1 поз. 7, активирует / деактивирует функцию ночного режима.

Функция ночного режима применима только для систем отопления, которые подготовлены для её использования. См. раздел 4 «Настройки и рабочие характеристики насоса».

Индикатор состояния ночного режима, Рис. 1 поз. 6, горит, когда функция ночного режима активирована.

Заводская настройка: Функция ночного режима = не активирована.

Если насос настроен на частоту вращения I, II или III, включить функцию ночного режима невозможно.

Кнопка выбора режима

При каждом нажатии этой кнопки, см. Рис. 1, поз. 8, меняется настройка насоса.

Один цикл включает в себя восемь нажатий. Настройки перечислены в таблице 2.

Таблица 2

Кол-во нажатий кнопки	Индикатор	Описание
0	AUTO A	заводская настройка
1	PP1	Кривая пропорционального регулирования с самым низким значением напора
2	PP2	Кривая пропорционального регулирования с самым высоким значением напора
3	CP1	Кривая регулирования с самым низким постоянным значением напора
4	CP2	Кривая регулирования с самым высоким постоянным значением напора
5	III	Кривая при фиксированной частоте вращения III
6	II	Кривая при фиксированной частоте вращения II

7	I	Кривая при фиксированной частоте вращения I
8	AUTO A	заводская настройка

Зависимость между настройками насоса и его рабочими характеристиками представлена в таблице 3.

Заводская настройка = AUTO A.

4. НАСТРОЙКИ И РАБОЧИЕ ХАРАКТЕРИСТИКИ НАСОСА.

Выбор настроек насоса в соответствии с типом системы представлен в таблице 3.

Таблица 3

Поз.	Тип системы	Настройка насоса	
		Рекомендовано	Альтернатива
A	Отопление "тёплый пол"	AUTO A*	Кривая регулирования с самым высоким постоянным значением напора (CP2)* или кривая регулирования с самым низким постоянным значением напора (CP1)*
B	Двухтрубные системы	AUTO A*	Кривая пропорционального регулирования с самым высоким значением напора (PP2)*
C	Однотрубные системы	Кривая пропорционального регулирования с самым низким значением напора (PP1)*	Кривая пропорционального регулирования с самым высоким значением напора (PP2)*

* Смотрите рис. 2. и рис. 4.

Режим AUTO A (заводская настройка) для отопления "тёплый пол" и двухтрубных систем.

Функция AUTO A выполняет автоматическое регулирование характеристики насоса в соответствии с действительными параметрами системы. Так как характеристика системы меняется постепенно, перед тем, как изменять настройки, рекомендуется оставить насос с включенной функцией AUTO A не менее чем на неделю.

Если вы решите вернуться к AUTO A, насос сохраняет последнее значение, установленное в AUTO A, и возобновляет автоматическое регулирование характеристики насоса с этой точки.

Переход от рекомендованных к альтернативным настройкам насоса.

Системы отопления достаточно инерционны, и для их настройки на оптимальные рабочие параметры требуются не минуты и даже не часы.

Если рекомендованная настройка насоса не даёт требуемого распределения тепла в помещениях, выберите предложенные альтернативные настройки.

Информация по настройкам насоса в зависимости от рабочих характеристик представлена в таблице 4.

Режимы автоматического регулирования характеристики насоса PP1, PP2, CP1, CP2.

Во время эксплуатации напор насоса регулируется по принципу "Пропорционального регулирования" (PP) или "С постоянным напором" (CP).

В этих режимах характеристики насоса и, следовательно, энергопотребление регулируются в соответствии с требуемой теплопроизводительностью системы отопления.

В режиме "Пропорциональное регулирование напора" (PP) значение перепада давления (напора) в насосе регулируется в зависимости от подачи. В графиках зависимости Q/N кривые пропорционального регулирования обозначаются как PP1 и PP2. (см. рис. 4).

В режиме "С постоянным напором" (CP) поддерживается постоянное значение напора, независимо от подачи. В графиках зависимости Q/N кривые постоянного напора обозначаются как CP1 и CP2, которые являются горизонтальными кривыми рабочих характеристик (см. рис. 4).

Функция "Ночной режим".

Принцип действия функции ночного режима заключается в автоматическом понижении производительности насоса в ночное время. Если включен ночной режим, насос автоматически переключается между дневным и ночным режимами.

Через 2 часа после нажатия кнопки "Ночной режим" встроенная система регулирования напора начнет постепенно уменьшать мощность насоса. Через 4 часа мощность насоса снизится до минимума – около 20% от максимальной. Через 7 часов насос перейдет в дневной режим и система регулирования увеличит мощность до исходной.

Для включения ночного режима следует один раз нажать кнопку "Ночной режим" за 2 часа до желаемого времени начала снижения интенсивности циркуляции теплоносителя. После этого насос автоматически будет включать и выключать ночной режим ежедневно.



Внимание!

Насосы, работающие в системе с газовыми котлами с низким значением расхода, не следует настраивать на ночной режим.

Если выбрана фиксированная скорость вращения I, II или III, автоматический ночной режим отключается.

Если питание насоса отключалось, нет необходимости повторно активировать автоматический ночной режим.

Если система отопления не прогревается в нужной степени, следует проверить, активирован ли ночной режим. Если функция активирована, её требуется отключить.

Зависимость между настройками насоса и его рабочими характеристиками.

На рисунке 2 пунктирными линиями представлена зависимость между настройками насоса и его рабочими характеристиками. В таблице 4 приведено описание режимов работы насоса.

Таблица 4

Кривая	Настройки характеристики насоса	Функция
<p>AUTO A (заводская настройка)</p>	<p>Кривая пропорционального регулирования от самого высокого до самого низкого значения напора</p>	<p>С помощью функции AUTO A насос ARDERIA серии CPE автоматически регулирует характеристику насоса, см. Рис. 2, в установленном диапазоне производительности, при этом осуществляется:</p> <ul style="list-style-type: none"> • Регулировка характеристики насоса в соответствии с размером системы. • Регулировка характеристики насоса в соответствии с колебаниями нагрузки с течением времени. <p>В AUTO A насос настроен на пропорциональное регулирование напора.</p>
<p>PP1</p>	<p>Кривая пропорционального регулирования с самым низким значением напора</p>	<p>Рабочая точка насоса будет смещаться вверх или вниз по самой низкой кривой пропорционального регулирования напора, см. Рис. 2, в зависимости от расхода теплоносителя. Напор (давление) падает при снижении расхода и увеличивается при повышении расхода.</p>
<p>PP2</p>	<p>Кривая пропорционального регулирования с самым высоким значением напора</p>	<p>Рабочая точка насоса будет смещаться вверх или вниз по самой высокой кривой пропорционального регулирования напора, см. Рис. 2, в зависимости от расхода теплоносителя. Напор (давление) падает при снижении расхода и увеличивается при повышении расхода.</p>
<p>CP1</p>	<p>Кривая регулирования с самым низким постоянным значением напора</p>	<p>Рабочая точка насоса будет находиться на кривой с самым низким значением напора, см. Рис. 2, в зависимости от расхода теплоносителя в системе. Напор (давление) остаётся постоянным, независимо от расхода теплоносителя.</p>

CP2	Кривая регулирования с самым высоким постоянным значением напора	Рабочая точка насоса будет находиться на кривой с самым высоким значением напора, см. Рис. 2, в зависимости от расхода теплоносителя в системе. Напор (давление) остаётся постоянным, независимо от расхода теплоносителя.
III	Частота вращения III	Насос ARDERIA серии CPE работает с фиксированной частотой вращения. Частота вращения III соответствует максимальной рабочей характеристике. Смотрите рис. 2. Чтобы быстро удалить воздух из насоса, установите насос на частоту вращения III на короткий промежуток времени. См. раздел 8 «Ввод в эксплуатацию».
II	Частота вращения II	Насос ARDERIA серии CPE работает с фиксированной частотой вращения. Частота вращения II соответствует средней рабочей характеристике. Смотрите рис. 2.
I	Частота вращения I	Насос ARDERIA серии CPE работает с фиксированной частотой вращения. Частота вращения I соответствует минимальной рабочей характеристике. Смотрите рис. 2.
	Ночной режим	Насос ARDERIA серии CPE переходит на кривую ночного режима, т.е. на минимальную производительность и энергопотребление. См. функцию "ночной режим".

5. ТЕХНИЧЕСКИЕ ХАРАКТЕРИСТИКИ

Технические характеристики насосов ARDERIA серии CPE приведены ниже

Электропитание	220 ÷ 240 В ~ 50 Гц	
Температура теплоносителя	+2...+95 °С	
Давление в системе, не более	1.0 МПа (10 бар)	
Давление на входе, не менее	Температура жидкости	Давление на входе
	≤ 75 °С	0,005 МПа (0,05 бар)
	90 °С	0,030 МПа (0,30 бар)
Температура среды	окружающей	+2...+40 °С
Относительная влажность воздуха, не более	влажность	95 %
Монтажная длина		180 мм

Присоединительный размер насоса / размер фланца	G 1" / G 1 ½"
Уровень шума, не более	41 дБА
Класс изоляции	F
Класс защиты оболочки	IP 44

Таблица 5

Модель	CPE 25/4A	CPE 25/5A	CPE 25/6A
Максимальная мощность, Вт	22	32	45
Максимальный напор, м	4.0	5.0	6.0
Максимальная подача, м ³ /час	2.3	2.7	3.1
Масса насоса / комплекта, кг	2.3 / 2.6		

Во избежание образования конденсата в клеммной коробке и в статоре, температура перекачиваемой жидкости должна быть всегда выше температуры окружающей среды.

Габаритные и присоединительные размеры насоса приведены на рисунке 3.

Напорно-расходные характеристики насосов приведены на рисунке 4.

Все характеристики показывают средние значения и не являются гарантированными рабочими характеристиками. Напорно-расходные характеристики насосов приведены для условий:

- Перекачиваемая жидкость – вода, не содержащая воздуха.
- Температура воды +60 °С.
- Электропитание 230 В ± 1% ~ 50 Гц

6. ТРЕБОВАНИЯ К ПЕРЕКАЧИВАЕМОЙ ЖИДКОСТИ

В качестве теплоносителя могут применяться чистые, маловязкие, неагрессивные и невзрывоопасные рабочие жидкости без твердых или длиноволокнистых включений, а также примесей, содержащих минеральные масла.

В отопительных агрегатах вода или водно-гликолевая смесь должны удовлетворять требованиям принятых норм по качеству: воды для отопительных агрегатов - РД 34.20.501-95 или VDI 2035; водно-гликолевой смеси - ASTM D3306.

В системах бытового горячего водоснабжения применение насоса ARDERIA серии CPE рекомендуется только в том случае, если жесткость воды не превышает 14 °dH (немецкий градус жесткости).

Если жесткость воды превышает указанную величину, то рекомендуется применять насосы с сухим ротором.

7. МОНТАЖ



Внимание! Перед монтажом следует убедиться в соответствии технических характеристик изделия параметрам электрической сети и системы отопления / ГВС.



Внимание! Персонал, выполняющий монтаж оборудования должен иметь соответствующую выполняемой работе квалификацию. Выполнение работ оформляется актом.

Установка насоса в систему

Присоединительные размеры насосов ARDERIA серии CPE приведены на рисунке 3.

Вал электродвигателя должен быть расположен горизонтально. Смотрите рисунок 5.

Установить насос в трубопровод системы в соответствии с направлением потока теплоносителя, которое показано стрелкой на корпусе насоса. При установке использовать 2 уплотнительные прокладки, поставляемые с насосом.

Изменение расположения блока управления

Клеммную коробку можно поворачивать шагами по 90°.



Внимание!

Перекачиваемая насосом вода может быть очень горячей и находиться под высоким давлением: опасность получения ожогов!

Прежде чем открутить винты, нужно слить всю жидкость из гидросистемы или закрыть запорные краны с обеих сторон насоса.

Порядок выполнения (см. рисунок 6.):

1. Ослабить с помощью Т-образного ключа (M4) и удалить четыре винта с внутренним шестигранником, крепящих головную часть насоса.
2. Повернуть статор насоса в необходимое положение.
3. Вставить винты и затянуть их крест-накрест.



Внимание! После изменения положения блока управления заполните систему рабочей жидкостью или откройте запорные краны.

Изоляция корпуса насоса

Необходимо ограничить потери тепла от корпуса насоса и трубопровода.

Потери тепла от корпуса насоса и трубопровода можно уменьшить изоляцией корпуса насоса и труб.



Внимание!

Не следует закрывать изоляционным материалом клеммную коробку или панель управления.

Подключение к электросети

Подключение электрооборудования и защиты электродвигателя должно выполняться в соответствии с местными нормами и правилами.



Внимание! Насос должен быть заземлён. Насос должен быть подключен к внешнему выключателю с минимальным зазором между контактами 3 мм во всех фазах.

- Внешняя защита электродвигателя не требуется.
- Подключите насос к питающей сети с помощью электроразъема, поставляемого с насосом.
- Световой сигнал на панели управления показывает, что питание подключено.

Системы с перепускным клапаном между напорным и обратным трубопроводом

Назначение перепускного клапана - обеспечивать передачу тепла от котла, если закрыты все регулируемые клапаны во всех контурах системы отопления.

Система включает в себя: перепускной клапан и расходомер.

Когда все клапаны закрыты, в системе должен быть минимальный расход теплоносителя.

Настройка насоса зависит от типа используемого перепускного клапана (регулируемого вручную или посредством термостата).

Для системы с перепускным клапаном, регулируемым вручную, выполните следующее:

1. Смонтируйте перепускной клапан, установите на насосе режим с фиксированной частотой вращения I. Необходимо постоянно отслеживать минимальный расход ($Q_{\text{мин}}$) системы. Внимательно изучите указания производителя перепускного клапана.
2. После регулировки перепускного клапана выполните настройки насоса, как показано в разделе 4 «Настройки и рабочие характеристики насоса».

Для системы с автоматическим перепускным клапаном (посредством термостата) выполните следующее:

1. Смонтируйте перепускной клапан, установите на насосе режим с фиксированной частотой вращения I. Необходимо постоянно отслеживать минимальный расход ($Q_{\text{мин}}$) системы. Внимательно изучите указания производителя перепускного клапана.
2. После регулировки перепускного клапана выполните настройки насоса в соответствии с самым низким или самым высоким постоянным значением напора. Информация по настройкам насоса в зависимости от рабочих характеристик представлена в разделе 4 «Настройки и рабочие характеристики насоса».

8. ВВОД В ЭКСПЛУАТАЦИЮ

Перед вводом в эксплуатацию система должна быть заполнена рабочей жидкостью и из нее должен быть удален воздух. На входе в насос необходимо обеспечить требуемое минимальное давление. Смотрите раздел 5 «Технические характеристики».

Удаление воздуха из системы отопления

В системе должен быть предусмотрен автоматический клапан удаления воздуха (автоматический воздухоудалитель), установленный в верхней точке системы.

После заполнения системы отопления рабочей жидкостью необходимо выполнить следующее:

1. Откройте клапан выпуска воздуха.
2. Установите насос на режим с фиксированной частотой вращения III.
3. Включите насос на короткий период времени, точная продолжительность которого зависит от размера и конструкции системы.
4. После удаления воздуха из системы, т.е. после того, как исчезли шумы, выполните настройки насоса в соответствии с рекомендациями. См. раздел 4 «Настройки и рабочие характеристики насоса».

При необходимости повторите эту процедуру.



Внимание!
Работа всухую: запрещено пускать насос при отсутствии в нем воды.

9. ВОЗМОЖНЫЕ НЕИСПРАВНОСТИ И СПОСОБЫ ИХ УСТРАНЕНИЯ



Внимание! Перед началом любых работ по обслуживанию, убедитесь, что электропитание отключено и не может произойти его случайное включение.

Таблица 6

Неисправность	Показание индикатора энергопотребления	Причина	Устранение неисправности
Насос не работает.	Нет индикации.	Сработало устройство защиты в питающей электросети.	Включить / заменить устройство защиты.
	«- -»	Слишком низкое напряжение электросети.	Проверить соответствие напряжения питания требуемому значению.
	«- -»	Насос засорён.	Устранить засор.
Шумы в системе.	Определённое значение.	Наличие воздуха в системе.	Удалить воздух из установки. См. раздел 8. Удаление воздуха из системы отопления.
	Определённое значение.	Слишком большое значение расхода.	Понизить напор насоса, изменив настройки. См. раздел 4 «Настройки и рабочие характеристики насоса».
Шум в насосе.	Определённое значение.	Наличие воздуха в насосе.	Дать насосу немного поработать. Через некоторое время воздух из насоса будет удален автоматически.
	Определённое значение.	Слишком низкое давление на входе в насос.	Увеличить давление в системе и проверить давление воздуха в расширительном баке.
Недостаточный прогрев системы отопления.	Определённое значение.	Слишком низкая производительность насоса.	Увеличить напор насоса, изменив настройки. См. раздел 4 «Настройки и рабочие характеристики насоса».