



ЭЛЕКТРОНАСОС ЦИРКУЛЯЦИОННЫЙ
CIRCULATION PUMP

ARDERIA CP3 25 / 4, CP3 25 / 6, CP3 32 / 4, CP3 32 / 6

РУКОВОДСТВО ПО ЭКСПЛУАТАЦИИ



RU	Руководство по эксплуатации	3
GB	Instruction Manual	5



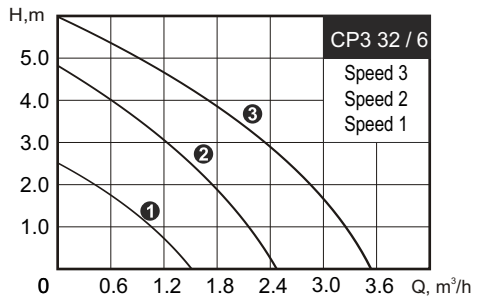
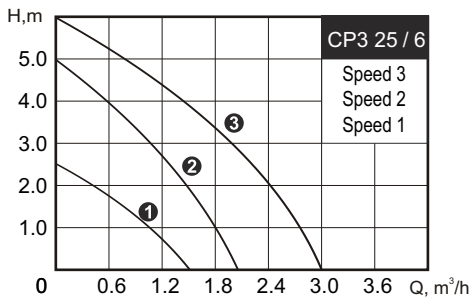
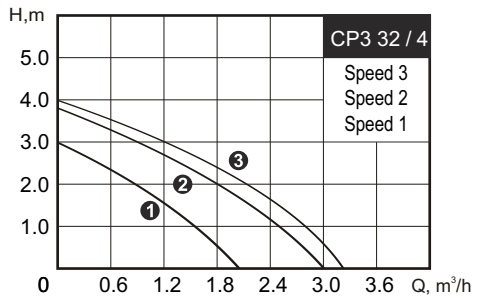
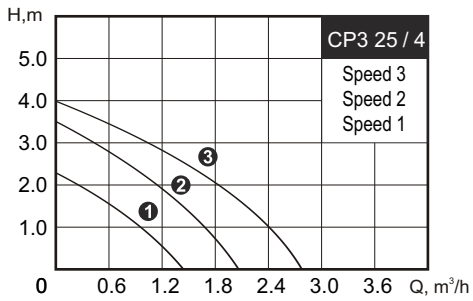


Fig. 1.

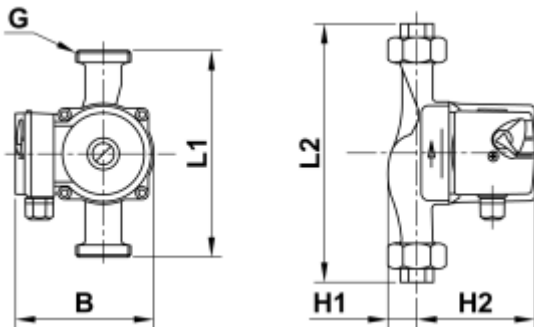


Fig. 2.

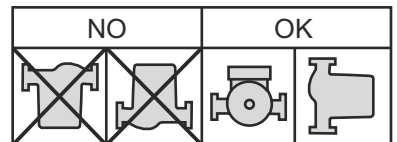


Fig. 3.

Table 1

Model	Dimensions					
	L1, mm	L2, mm	H1, mm	H2, mm	B, mm	G
CP3 25/4	180	230	25	105	130	1 1/2"
CP3 25/6	180	230	25	105	130	1 1/2"
CP3 32/4	180	235	25	105	130	2"
CP3 32/6	180	238	25	105	130	2"

Руководство по эксплуатации

1. Меры безопасности

Данное руководство содержит принципиальные указания, которые должны выполняться при монтаже, эксплуатации и техническом обслуживании изделия. В целях избежания несчастных случаев и исключения поломок необходимо внимательно ознакомиться с данным руководством и соблюдать его требования.

Подключение электронасоса циркуляционного (далее – насоса) должно быть выполнено через устройство защитного отключения с током срабатывания не более 30мА.

Запрещается эксплуатация насоса без заземления.

Запрещается перекачивать насосом воспламеняющиеся и взрывоопасные жидкости.

Запрещается использовать насос не по назначению.

Не допускайте работу насоса без теплоносителя или с загрязненным теплоносителем. Не допускайте замерзания теплоносителя в насосе.

Прибор не предназначен для использования лицами (включая детей) с пониженными физическими, психическими или умственными способностями или при отсутствии у них опыта или знаний, если они не находятся под контролем или не проинструктированы об использовании прибора лицом, ответственным за их безопасность. Дети должны находиться под присмотром для недопущения игры с прибором.

Изготовитель не несет ответственность за ущерб, причиненный имуществу и здоровью потребителя в результате: несоблюдения требований настоящего руководства; неправильного монтажа; самостоятельной разборки или ремонта; использования изделия не по назначению; включения изделия в электросеть с недопустимыми параметрами.

Срок службы изделия составляет пять лет со дня изготовления. После окончания срока службы изделия уполномоченная организация осуществляет ревизию изделия и делает заключение о возможности его дальнейшей эксплуатации.

2. Назначение изделия

Электронасос циркуляционный предназначен для обеспечения принудительной циркуляции теплоносителя в системах отопления закрытого типа. Также насос может применяться в системах горячего водоснабжения, охлаждения и кондиционирования воздуха.

В качестве теплоносителя могут применяться: вода для систем отопления, соответствующая VDI 2035, или водно-гликолевая смесь, соответствующая ASTM D3306. Изделие сертифицировано. Информация о дате изготовления приведена на идентификационной табличке.

3. Технические характеристики

Давление в системе, не более 1,0 МПа (10 бар).

Таблица 1

Параметры	Модель	CP3 25 / 4	CP3 25 / 6	CP3 32 / 4	CP3 32 / 6
Электропитание		230 В ± 10% ~ 50 Гц			
Режимы скоростей		3			
Максимальная мощность, Вт		65 / 50 / 32	100 / 70 / 55	65 / 50 / 32	100 / 70 / 55
Температура окружающей среды, °С		+2...+60			
Температура теплоносителя, °С		+2 ... +100			
Максимальный напор, м		4,0 / 3,5 / 2,2	6,0 / 5,0 / 2,5	4,0 / 3,8 / 3,0	6,0 / 4,8 / 2,5
Максимальная подача, м ³ /ч		2,8 / 2,0 / 1,4	3,0 / 2,0 / 1,5	3,2 / 3,0 / 2,0	3,5 / 2,5 / 1,5
Уровень шума, не более, дБА,		40			
Подключение / фланец насоса		1" / 1 ½"	1" / 1 ½"	1 ¼" / 2"	1 ¼" / 2"
Монтажная длина, мм		180			
Масса насоса / комплекта, кг		2,3 / 2,6	2,5 / 2,8	3,0 / 3,3	3,1 / 3,4
Габаритные размеры, мм		180x130x130	180x130x130	180x130x130	180x130x130

вода; напряжение электросети 230В ± 2%; условные проходы водопроводной и водозапорной арматуры соответствуют размерам присоединительных элементов изделий.

4. Комплект поставки

Электронасос циркуляционный	- 1 шт.
Фитинг с накидной гайкой	- 2 комплекта.
Руководство по эксплуатации	- 1 шт.
Тара упаковочная	- 1 шт.

5. Устройство и принцип работы

Насос оснащен электродвигателем с «мокрым ротором», изолированным от статора герметичной гильзой. В насосе применены вал и радиальные подшипники из керамики, упорный подшипник из графита. Подшипники смазываются перекачиваемой жидкостью. Защитная гильза ротора и подшипниковая пластина изготовлены из нержавеющей стали, рабочее колесо - из технополимера, корпус насоса - из чугуна.

Трехпозиционный переключатель изменяет частоту вращения электродвигателя и позволяет оптимизировать интенсивность циркуляции теплоносителя в системе.

Насос оснащен тепловой защитой, предотвращающей возможный перегрев насоса в результате блокировки рабочего колеса

6. Монтаж, ввод в эксплуатацию и эксплуатация

Монтаж насоса, ввод его в эксплуатацию, техническое обслуживание и ремонт должны осуществляться уполномоченной организацией (специалистом). Выполнение работ оформляется актом.

Установка насоса производится после окончания монтажа и промывки системы отопления.

Насос имеет резьбовые фланцы для подключения к системе. Подключение производится при помощи фитингов с накидными гайками и прокладками, входящих в комплект поставки.

Стрелка на корпусе насоса указывает направление движения теплоносителя. Вал насоса должен быть расположен в горизонтальной плоскости.

Подключение насоса к электросети необходимо выполнять через устройство защитного отключения с током срабатывания не более 30мА. Для гарантированного отключения всех полюсов от электросети подключение насоса должно быть выполнено через двухполюсной выключатель с зазором между контактами не менее 3 мм во всех полюсах, подключенный непосредственно к зажимам питания и смонтированный в закрепленную проводку.

Перед пуском насоса необходимо заполнить систему теплоносителем и удалить из неё воздух. Для достижения необходимой скорости движения теплоносителя используйте трёхпозиционный переключатель скорости насоса.

7. Возможные неисправности и методы их устранения

Таблица 2

Неисправность	Возможные причины	Методы устранения
Насос не работает	Отсутствует электропитание	Проверить электропитание
	Загрязнение насоса	Снять давление в системе. Открутить винт на лицевой стороне статора. Провернуть вал отверткой.
	Блокировка подшипников насоса	
Насос не перекачивает воду или очень маленький поток воды	Отсутствует теплоноситель в системе отопления	Заполнить систему отопления теплоносителем. Открыть краны.
	Низкое напряжение в электросети	Установить стабилизатор напряжения
Насос шумит	Воздух в насосе	Удалите воздух из системы

В конструкции изделий, комплекте поставки могут быть изменения, не ухудшающие качества, не включенные в данное руководство.

Instruction Manual

1. Security measures

This manual provides principal guidance to be followed during installation, operation and maintenance. In order to avoid accidents and breakdowns, you have to read this manual carefully and follow its requirements.

Connection of circulation pumps (hereinafter – the pump) has to be made through the residual current device with the current response that does not exceed 30 mA.

It is prohibited to use the pump without grounding.

It is prohibited to pump through the circulation pump flammable and explosive liquids.

Do not use the pump inappropriately.

Do not allow pump operation without coolant or contaminated coolant. Do not allow freezing of the coolant in the pump.

The pump is not intended for use by persons (including children) who have physical, sensory or mental disabilities lack of experience and knowledge with the exception of cases, when they are supervised or be instructed by a person responsible for their safety. Children's access to this equipment is prohibited.

The manufacturer is not liable for damage to property and health of the consumer as a result of: non-compliance with this guidance, improper installation, disassembly or repair, use of the product inappropriately, connecting of the product in the electrical network with invalid parameters.

The product life is five years from the date of manufacture. After the expiration of the product authorized organization shall audit the product and draws the conclusion about possibility of its further operation.

2. Product purpose

Circulation pump is designed to provide forced circulation of coolant in the heating systems of closed type. Also the pump can be used in hot water systems, cooling and air conditioning.

As the coolant can be used water for heating systems which is corresponding to VDI 2035 or water-glycol mixture, which is corresponding to ASTM D3306. The product is certified.

3. Technical characteristics

Pressure in the system, no more than 1.0 MPa (10 bar).

Table 1

Specifications	Model	CP3 25 / 4	CP3 25 / 6	CP3 32 / 4	CP3 32 / 6
Power supply		230 V ± 10% ~ 50 Hz			
Speed modes		3			
Maximal power, Watt		65 / 50 / 32	100 / 70 / 55	65 / 50 / 32	100 / 70 / 55
Ambient temperature °C		+2...+60			
Coolant temperature , °C		+2 ... +100			
Maximal head, m		4,0 / 3,5 / 2,2	6,0 / 5,0 / 2,5	4,0 / 3,8 / 3,0	6,0 / 4,8 / 2,5
Maximal feed rate, m ³ /hour		2,8 / 2,0 / 1,4	3,0 / 2,0 / 1,5	3,2 / 3,0 / 2,0	3,5 / 2,5 / 1,5
Noise level, no more than, dBA		40			
Connections / pump flange		1" / 1 ½ "	1" / 1 ½ "	1 ¼" / 2"	1 ¼" / 2"
Installation length, mm		180			
Weight of the pump / set, kg		2,3 / 2,6	2,5 / 2,8	3,0 / 3,3	3,1 / 3,4
Overall dimensions, mm		180x130x130	180x130x130	180x130x130	180x130x130

Pressure-spending characteristics of the pumps are for conditions: pumping medium – water, power supply 230V ± 2%; orifice tap and water shut-off fittings correspond to the size of connecting elements of the product.

4. Delivery set

- Circulating pump - 1 pc.
- Fitting with nut - 2 sets.
- Instruction Manual - 1 pc.
- Packaging - 1 pc.

5. Design and operation principle

The pump is equipped with the motor that has a "wet rotor", isolated from the stator by sealed sleeve. The pump uses shaft and radial bearings made of ceramic, axial bearing made of graphite. Bearings are lubricated with the pumped liquid. The protective sleeve of the rotor and the bearing plate is made of stainless steel, impeller is made of technical polymer, the pump body made of cast iron.

Three-way switch changes the motor speed and optimizes the intensity of the circulation of the coolant in the system.

The pump is equipped with thermal protection, to prevent possible overheating of the pump as a result of blocking of the impeller.

6. Installation, putting into operation and maintenance

Installation of the pump, putting into operation, maintenance and repair should be carried out by authorized organization (professional). Execution of works should be formalized by special document.

Installation of the pump should be made after installation and cleaning of the heating system. The pump has a threaded flange for connection to the system. Connection should be made with the help of fittings with cap nuts and washers, supplied with

The arrow on the pump housing indicates the direction of movement of coolant. The pump shaft must be located in a horizontal plane. Connection of the pump has to be made through residual current device with the current response that does not exceed 30 mA. To ensure all-pole disconnection from the mains connection of the pump should be carried out through a two-pole switch with a contact separation of at least 3mm in all poles, connected directly to the power terminals and mounted in the fixed wiring.

Before starting the pump operation it is necessary to fill the system with coolant and remove air from it. To achieve the required speed, use the three-way switch of pump speed.

7. Troubleshooting

Table 2

Malfunction	Reason	Troubleshooting
The pump is not working	There is no power	Check the power supply
	Contamination of the pump	Remove the pressure in the system. Loosen the screw on the front side of the stator. Turn the shaft with a screwdriver.
	Lock of the pump bearings	
The pump is not pumping water or a very small stream of water	There is no coolant in the heating system	Fill the heating system with coolant. Open valves
	Low voltage of power supply	Set the voltage stabilizer
The pump makes noise	The air in the pump	Remove air from system

Design of the products or delivery set may be amended and not indicated in this instruction manual. However these changes do not impair the quality of the product.