



АКВАТЕК
ВСЕ ДЛЯ ВОДЫ

Бак 500 литров с автоматической насосной

станцией АЖС-60С



**Инструкция по монтажу,
эксплуатации и паспорт изделия**

www.aq-plastic.ru

СОДЕРЖАНИЕ

| | |
|--|-----------|
| 1. ВВЕДЕНИЕ | 3 |
| 1.1. Кто должен прочитать эту инструкцию | 3 |
| 1.2. Условные обозначения | 3 |
| 1.3.Применяемые стандарты | 3 |
| 1.4.Предупреждения | 3 |
| 2. ТЕХНИЧЕСКИЕ ХАРАКТЕРИСТИКИ | 4 |
| 2.1. Основные области применения | 4 |
| 2.2.Технические характеристики | 4 |
| 2.3.Требования к воде | 4 |
| 2.4.Гидравлические характеристики насосов | 5 |
| 3. СОСТАВ ОБОРУДОВАНИЯ И НАЗНАЧЕНИЕ ОТДЕЛЬНЫХ УЗЛОВ И ДЕТАЛЕЙ | 5 |
| 4. СБОРКА ОБОРУДОВАНИЯ | 7 |
| 5. УСТАНОВКА И МОНТАЖ ГОТОВОГО ОБОРУДОВАНИЯ | 8 |
| 5.1. Ввод в эксплуатацию | 8 |
| 6. ТЕХНИЧЕСКОЕ ОБСЛУЖИВАНИЕ | 8 |
| 7. ВОЗМОЖНЫЕ НЕИСПРАВНОСТИ И СПОСОБЫ ИХ УСТАРЕНИЯ | 9 |
| 8. ГАРАНТИЙНЫЕ ОБЯЗАТЕЛЬСТВА | 10 |

1. ВВЕДЕНИЕ

1.1 Кто должен прочитать эту инструкцию

Эту инструкцию должны прочесть:

- инженеры по проектированию
- специалисты по монтажу
- пользователи
- специалисты по сервисному обслуживанию

1.2 Условные обозначения

В инструкции использованы следующие символы:

ВНИМАНИЕ! Опасность выхода насоса из строя



Общая опасность для персонала



Опасность поражения током персонала и повреждения оборудования

1.3 Применяемые стандарты

Изделие проверено по действующим стандартам:

ГОСТ Р МЭК 60335-2-51-2000

ГОСТ Р 51318.14.1-99 (СИСПР 14-1-93)

ГОСТ Р 51318.14.2-99 (СИСПР 14-2-97)

1.4 Предупреждения

Эта инструкция является составной частью комплекта оборудования, и пользователь должен получить ее копию.

Изделие должно устанавливаться и обслуживаться квалифицированными специалистами в соответствии с действующими стандартами.

Компания не несет ответственности за любой ущерб вызванный последствиями неправильной установки.



ВНИМАНИЕ!

Монтажные и пусковые работы должны проводиться только квалифицированными специалистами.

В случае их несоблюдения теряют силу любые гарантийные обязательства фирмы и, кроме того, возникает опасность травматизма персонала и повреждения оборудования.

2. ТЕХНИЧЕСКИЕ ХАРАКТЕРИСТИКИ

2.1 Основные области применения

Бак 500 литров с автоматической насосной станцией (далее АНС) **АЖС-60С** предназначен для поддержания давления в автоматическом режиме в системе водоснабжения, с дополнительным резервом воды. Перекрытие воды в накопительной емкости возможно в автоматическом (выключатель уровня) или механическом (поплавковый клапан) вариантах.

2.2 Технические характеристики

| Модель | Бак 500 литров с автоматической насосной станцией АЖС-60С |
|--|---|
| Присоединение к подающему водопроводу | 1" |
| Напор, м.вод.ст. | 30 |
| Производительность, м ³ /час | 2,1 |
| Емкость накопительного бака, л | 500 |
| Рабочая среда | Вода |
| Максимальная кратковременная температура, °С | 40 |
| Максимальная рабочая температура, °С | 35 |
| Максимальное рабочее давление в подающем водопроводе, бар | 8 |
| Максимальное рабочее давление в системе водоснабжения, бар | 8 |
| Питание | 220В. 50Гц |
| Мощность, Вт | 600 |

Производитель оставляет за собой право на технические изменения в соответствии с ТУ

2.3 Требования к воде:

- Размер частиц – не более 2 мм
- Общая жесткость не должна превышать 8 ммоль/л
- Содержание механических примесей – не более 100мг/м³

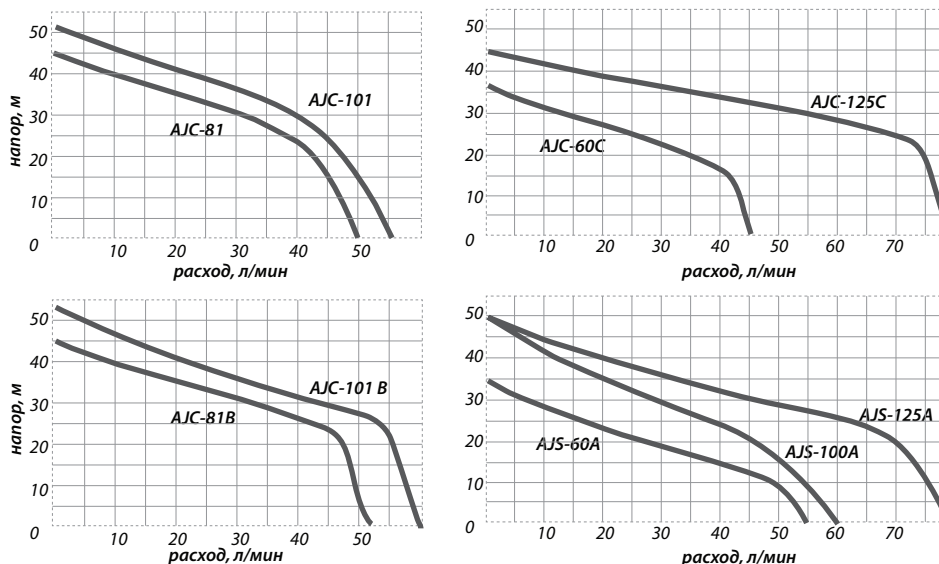
2.4 Технические и гидравлические характеристики насосов.

- Технические характеристики указаны на идентификационной табличке, расположенной на клеммной коробке насоса, и в таблице 1.

Табл. 1.

| | Максимальная потребляемая мощность, кВт | Номинальный ток, А | Номинальная мощность двигателя, кВт | Присоединительные размеры | |
|----------|---|--------------------|-------------------------------------|---------------------------|--------------------|
| | | | | входное отверстие | выходное отверстие |
| AJC-81 | 0.820 | 3.8 | 0.550 | 1" | 1" |
| AJC-101 | 1.000 | 4.6 | 0.750 | 1" | 1" |
| AJC-81B | 0.850 | 3.9 | 0.550 | 1" | 1" |
| AJC-101B | 1.000 | 4.7 | 0.750 | 1" | 1" |
| AJC-60C | 0.600 | 2.7 | 0.400 | 1" | 1" |
| AJC-125C | 1.150 | 5.6 | 0.900 | 1" | 1" |
| AJC-60A | 0.520 | 2.5 | 0.370 | 1" | 1" |
| AJC-100A | 1.000 | 4.7 | 0.750 | 1" | 1" |
| AJC-125A | 1.150 | 2.3 | 1.000 | 1" | 1" |

- Гидравлические характеристики изделий представлены кривыми, задающими диапазон производительности



3. СОСТАВ ОБОРУДОВАНИЯ И НАЗНАЧЕНИЕ ОТДЕЛЬНЫХ УЗЛОВ И ДЕТАЛЕЙ

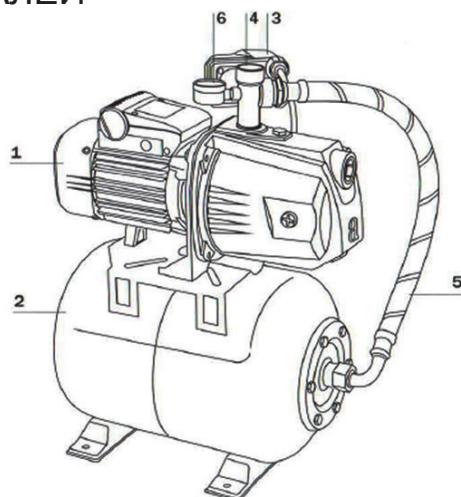


Рис. 1.

Насос **AJC-60C** (поз.2) в комплекте с гидроаккумулятором (поз.1), реле давления (поз.3), манометр (поз.4), гибкий армированный шланг (поз.5), заглушка с уплотнением (поз.6).

Приемный бак объемом 500 л (поз.2 рис.2) для промежуточного накопления воды заданного объема с верхней резьбовой крышкой диаметром 330 мм и нижним сливным отверстием 1" - 1 комплект.
Соединительный элемент для соединения бака с всасывающим трубопроводом (поз. 4 рис. 2) – 1 комп.
Труба, всасывающая верхняя для соединения АНС с соединительным элементом (поз.3 рис.2) – 1 шт.
Труба, всасывающая нижняя для забора и подачи воды (поз.5 рис. 2) – 1 шт

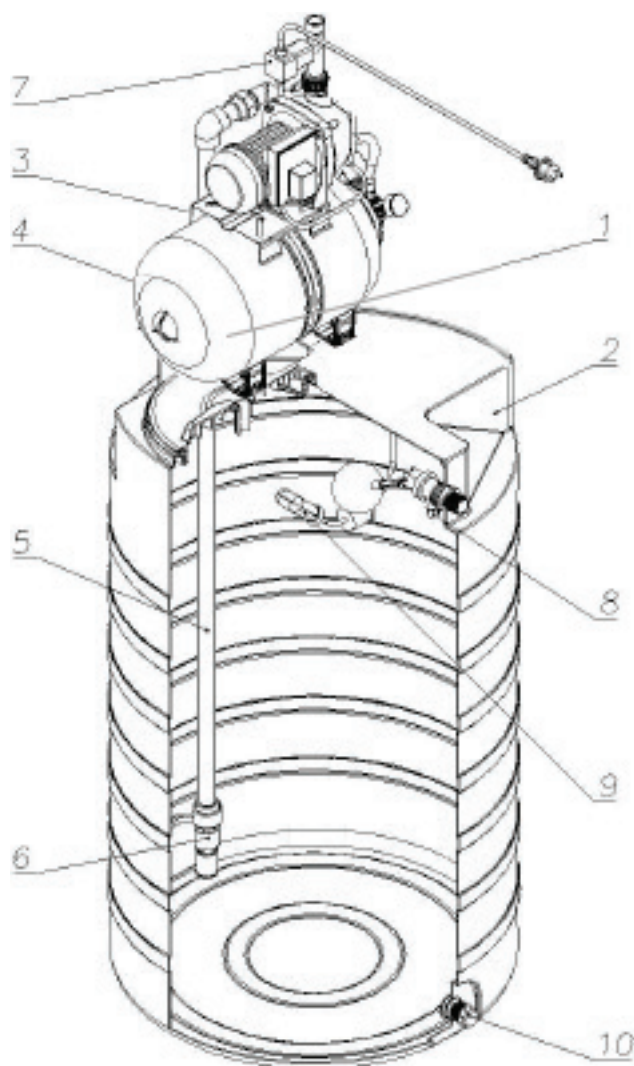


Рис. 2

Обратный клапан с фильтром для создания однонаправленного потока воды и предварительной его фильтрации (поз.6 рис. 2) – 1 шт.
Гидростоп, защищающий насос от холостого (сухого) хода (поз.7 рис.2) – 1 шт.
Поплавковый клапан, защищающий бак от переполнения водой из магистрали и удерживающий необходимый объем воды в баке (поз. 8 рис. 2) – 1 шт.
Выключатель уровня (поз.9 рис. 2) – 1 шт, автоматически отключающий скваженный или колодезный насос при заполнении бака и удерживающий необходимый объем воды.
Комплект сливного штуцера с пробкой для слива воды из бака (поз.10 рис. 2) – 1 комп.
Комплект крепежных элементов для соединения АНС с баком (поз.11 рис.3) - 1 комп. (болты М8х20 -4шт., гайки М8-4шт., шайба 8 - 8шт. шайба пружинная-8шт.)

4. СБОРКА ОБОРУДОВАНИЯ (рисунок 3)

Сборка оборудования осуществляется в следующей последовательности.

Из бака объемом 500 л (поз.2 рис.3) выкручивается верхняя резьбовая крышка горловины. АНС (поз.1) устанавливается на верхнюю площадку бака и закрепляется на ней с помощью крепежных элементов. В комплект крепежа (поз.11) входит: болт М8х30 – 4 шт; гайка М8 – 4 шт; шайба 8 – 8 шт; шайба пружинная 8 - 4 шт. Установка крепежа осуществляется через резьбовую горловину бака, как и последующие операции сборки.

На верхней горизонтальной площадке бака в отверстие предварительно устанавливаем соединительный элемент (поз.4) без фиксации и затяжки его гаек.

Присоединить заборное отверстие насоса АНС с помощью трубы всасывающей верхней (поз.3) с соединительным элементом.

Закрепить соединительный элемент гайками к площадке бака.

Собрать трубу, всасывающую нижнюю (поз.5) с обратным клапаном и фильтром (поз.6).

Соединить внутри бака собранную внутреннюю трубу с соединительным элементом (поз.4).

Присоединить к выходному патрубку насоса АНС - Гидростоп (по направлению потока-стрелка вверх)

(поз.7) и подключить вилку Гидростопа в розетку насоса АНС.

Установить и подключить поплавковый клапан (поз.8) или выключатель уровня (поз.9) в зависимости от источника подачи воды.

Установить в нижнем отверстии бака комплект штуцера с пробкой (поз.10).

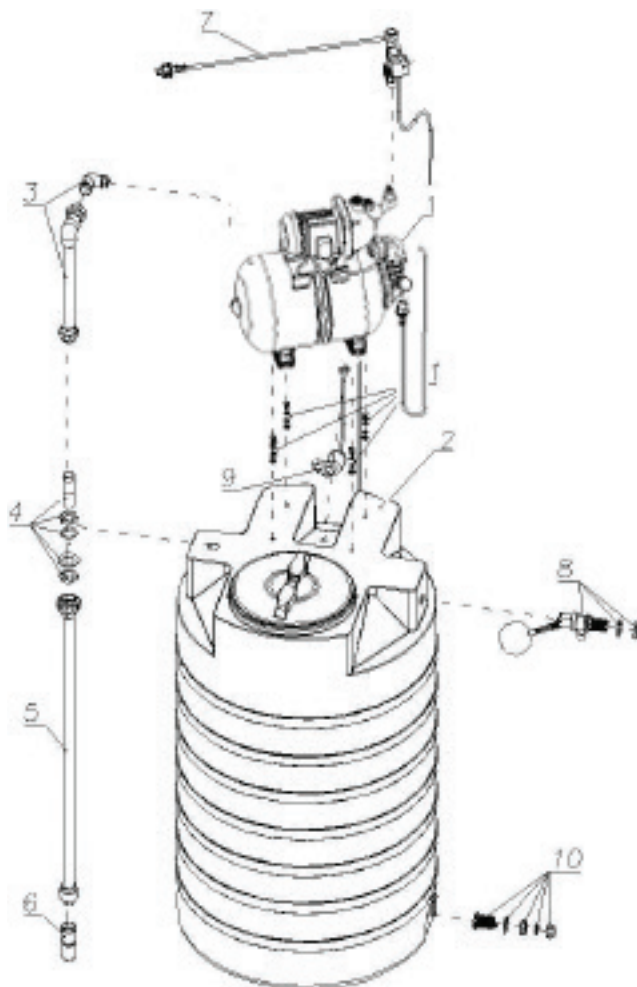


Рис. 3

5. УСТАНОВКА И МОНТАЖ ГОТОВОГО ОБОРУДОВАНИЯ

Перед подключением и использованием прочтите внимательно настоящую инструкцию. Перед подключением проверьте соответствие характеристик насоса с водопроводной и электрической сетью. Монтаж должен производиться специализированной монтажной организацией.

5.1. Ввод в эксплуатацию

Заполните бак водой, подключив магистральный водопровод к поплавковому клапану. Для автоматического управления погружным насосом подключите выключатель уровня.

Перед тем как подключать насос первый раз заполните его и весь всасывающий трубопровод до

обратного клапана водой полностью через заливное отверстие. Операция заполнения должна проходить медленно. Подождите несколько минут, пока воздух выйдет, затем заполните водой доверху.

Откройте водоразборный кран. Подключите Гидростоп в сеть, включите насос, нажмите кнопку Гидростопа и подождите, пока он начнет качать воду и после закрытия кранов на выходе создаст давление и выключится. Если ничего не произойдет в течение 2-3 минут, выключите насос, отключите от сети и начните сначала.

Насос не должен работать без воды.

Прежде чем производить ремонт или очистку насоса, отсоедините его от сети.

Прежде чем включать насос проверьте, не поврежден ли электрический кабель и штекер насоса или Гидростопа.

Так как насос является электрическим аппаратом, он должен находиться в местах, недосягаемых для влаги.

Проверьте, чтобы все соединения электрической системы насоса были укрыты от попадания воды. Избегайте положений, при которых насос открыт для прямого попадания воды. Не погружайте насос в воду.

ВНИМАНИЕ!

В зимний период исключить возможность замерзания воды в насосе, гидроаккумуляторе, трубопроводах и баке-резервуаре. Неработающую насосную станцию с баком в зимний период необходимо отключить от эл.сети, слить воду из бака- через сливной штуцер, из насоса- через сливную горловину, из подающего трубопровод- отсоединить трубу, всасывающую нижнюю. При возможных поломках рекомендуем Вам обращаться к квалифицированным специалистам.

6. ТЕХНИЧЕСКОЕ ОБСЛУЖИВАНИЕ

Гидроаккумулятор должен быть заполнен воздухом до 1,5 бар. Один раз в месяц необходимо проверять давление воздуха. Если необходимо, подкачайте воздух насосом через ниппель. Перед этим необходимо отключить насосную станцию и слить воду из сливного отверстия насосной станции.

7. ВОЗМОЖНЫЕ НЕИСПРАВНОСТИ И СПОСОБЫ ИХ УСТРАНЕНИЯ

В случае возникновения проблем в процессе эксплуатации рекомендуется обратиться к следующей таблице неисправностей и способов их устранения.

| Неисправность | Возможная причина | Способ устранения |
|--|--|---|
| Насос работает, но вода не идет | Воздух в насосе, нет воды внутри Воздушные пузыри во всасывающей трубе | Отключите насос. Отверните пробку на заливном отверстии и наполните насос водой, затем закрутите ее обратно. Убедитесь, что всасывающая труба и фитинги пригнаны плотно. |
| Насосная станция неправильно включается, или включается и выключается слишком часто. | Давление воздуха в гидроаккумуляторе слишком низкое Повреждена мембрана гидроаккумулятора. Течь системы. | Закачать воздух до 1.5 атм. Заменить мембрану. Проверить герметичность системы. |
| Насосная станция не создает требуемого давления | Засор всасывающего фильтра или обратного клапана. | Прочистить фильтр и обратный клапан всасывающей трубы. |

8. ГАРАНТИЙНЫЕ ОБЯЗАТЕЛЬСТВА

Изготовитель гарантирует соответствие Баков 500 литров с автоматической насосной станцией АЖС-60С требованиям ТУ и безопасности при соблюдении условий эксплуатации, транспортировки и хранения.

Гарантийный срок:

- на герметичность и геометрию корпуса бака 500 литров – 5 лет со дня продажи;
- на насос АЖС-60С, гидроаккумулятор и комплектующие (п.3 настоящей Инструкции) - 1 год со дня продажи. Срок службы – не менее 5 лет.

Гарантия не распространяется на дефекты, возникшие по вине потребителя в результате нарушения правил установки и эксплуатации, а также при наличии механических повреждений.

Сервисный центр: ООО "Импульс Техно":
Московская область, Красногорский район,
с.Петрово-Дальнее, ул. Промышленная 3, стр.7
Тел. 8(800) 234-62-63

Подпись продавца _____

Название и адрес торгующей организации _____

М.П.

Производитель: ООО «АКВАТЕК»
142641, Московская область, Орехово-Зуевский район,
п.Давыдово, ул.Заводская д.1
Тел. +7(495) 992-69-89, +7(496) 417-56-85