

Запрещается частично или полностью копировать данное руководство для передачи третьим лицам без предварительного письменного разрешения Apen Group s.p.a.

RU Инструкция по эксплуатации, монтажу и техобслуживанию
МОДУЛЯЦИОННЫЙ ВОЗДУХОНАГРЕВАТЕЛЬ МОДЕЛИ LRP - RAPID PRO И
КОНДЕНСАЦИОННЫЙ ВОЗДУХОНАГРЕВАТЕЛЬ МОДЕЛИ LK - KONDENSA



VER. 01.2020

Декларация о соответствии Statement of Compliance



APEN GROUP S.p.A.

20060 Pessano con Bornago (MI)
Via Isonzo, 1
Тел.: +39 02 9596931 с авт. переадресацией
Факс: +39.02.95742758
Веб-сайт: <http://www.apengroup.com>

Настоящим документом подтверждается, что оборудование:
With this document we declare that the unit:

Модели: Model:	Воздухонагреватель LRP, LK, LKC Warm Air Heater LRP, LK, LKC
---------------------------------	---

спроектировано и изготовлено в соответствии с требованиями следующих директив CE:
has been designed and manufactured in compliance with the prescriptions of the following EC Directives:

- **Регламента по газовому оборудованию 2016/426/UE**
Gas Appliance Regulation 2016/426/UE
- **Директивы по электромагнитной совместимости 2014/30/UE**
Electromagnetic Compatibility Directive 2014/30/UE
- **Директивы по низковольтному оборудованию 2014/35/UE**
Low Voltage Directive 2014/35/UE
- **Регламента ErP 2281/2016/CE**
ErP Regulation 2281/2016/CE
- **Директива ROHS II 2011/65/UE и ROHS III 2015/863/UE**
ROHS II 2011/65/UE and ROHS III 2015/863/UE Directives

спроектировано и изготовлено в соответствии со следующими стандартами:
has been designed and manufactured in compliance with the standards:

- | | | |
|-----------------|-----------------|---------------|
| • EN17082:2019 | • EN60730-1 | • EN55014-1 |
| • EN60335-1 | • EN 60068-2-1 | • EN55014-2 |
| • EN60335-2-102 | • EN 60068-2-2 | • EN61000-3-2 |
| | • 2017/C 229/01 | • EN61000-3-3 |

Нотифицированный орган:
Notified body:

Kiwa Cermet Italia S.p.A
0476
PIN 0476CQ0451

Настоящая декларация о соответствии выдается под исключительную ответственность изготовителя
This declaration of conformity is issued under the sole responsibility of the manufacturer

Pessano con Bornago
26/05/2020

Апен Group S.p.A.
Директор
Mariagiovanna Rigamonti



CODE

SERIAL NUMBER

ОГЛАВЛЕНИЕ

РАЗДЕЛ	1.	ОБЩИЕ ПРЕДУПРЕЖДЕНИЯ.....	4
РАЗДЕЛ	2.	ПРЕДУПРЕЖДЕНИЯ ПО ТЕХНИКЕ БЕЗОПАСНОСТИ	4
	2.1	Топливо.....	4
	2.2	Утечки газа	4
	2.3	Электропитание	5
	2.4	Эксплуатация	5
	2.5	Техническое обслуживание	5
	2.6	Транспортировка и перемещение.....	5
	2.7	Распаковка.....	6
	2.8	Демонтаж и утилизация.....	6
	2.9	Монтаж	6
РАЗДЕЛ	3.	ТЕХНИЧЕСКИЕ ХАРАКТЕРИСТИКИ	7
	3.1	Технические данные.....	8
	3.2	Технические данные моделей с центробежным вентилятором	10
	3.3	Регламент (ЕС) 2016/2281.....	12
	3.4	Уровень шума.....	13
	3.5	Аэродинамические характеристики	14
	3.6	Габариты	15
	3.7	Модели для установки снаружи	17
РАЗДЕЛ	4.	ИНСТРУКЦИИ ДЛЯ ПОЛЬЗОВАТЕЛЯ	18
	4.1	Рабочий цикл.....	18
	4.2	Панель интерфейса	18
	4.3	Сброс и перечень неисправностей 19	
	4.4	Регулировка	20
	4.5	Дополнительные принадлежности	20
РАЗДЕЛ	5.	ИНСТРУКЦИИ ДЛЯ МОНТАЖНИКА	22
	5.1	Общие монтажные правила	22
	5.2	Монтаж	22
	5.3	Слив конденсата	24
	5.4	Подключения к дымоходу.....	26
	5.5	Электрические подключения	32
	5.6	Параметры платы модуляции	34
	5.7	Анализ блокировок и сбоев.....	38
РАЗДЕЛ	6.	ПОДКЛЮЧЕНИЕ ГАЗА	40
РАЗДЕЛ	7.	ИНСТРУКЦИИ ПО ОБСЛУЖИВАНИЮ	41
	7.1	Таблица стран – категории газа.....	42
	7.2	Таблица данных по регулировке газа.....	41
	7.3	Программирование посредством ЖК-дисплея.....	48
	7.4	Первый запуск.....	51
	7.5	Анализ процесса горения.....	51
	7.6	Переход на сжиженный газ	52
	7.7	Переход на газ G25 - G25.1	52
	7.8	Переход на газ G2.350	53
	7.9	Замена газового клапана.....	53
	7.10	Замена STB и NTC	53
	7.11	Замена платы модуляции	54
РАЗДЕЛ	8.	ТЕХОБСЛУЖИВАНИЕ	54
РАЗДЕЛ	9.	ЭЛЕКТРИЧЕСКАЯ СХЕМА	57
РАЗДЕЛ	10.	ПЕРЕЧЕНЬ ЗАПЧАСТЕЙ.....	58
	10.1	Запчасти для электроцита	58
	10.2	Запчасти для горелки.....	59

1. ОБЩИЕ ПРЕДУПРЕЖДЕНИЯ

Настоящая инструкция является неотъемлемой частью оборудования и должна всегда сопровождать его.

При продаже или передаче оборудования другому лицу всегда проверяйте, чтобы данная инструкция сопровождала оборудование. Таким образом, ею сможет воспользоваться новый владелец и/или монтажник.

ИЗГОТОВИТЕЛЬ не несет гражданской и уголовной ответственности за физический ущерб людям или животным, а также за материальный ущерб, нанесенный по причине неправильного монтажа, калибровки и техобслуживания, а также из-за несоблюдения указаний, приведенных в данной инструкции, и выполнения операций неквалифицированным персоналом.

Данный агрегат предназначен для использования только по назначению. Любое другое использование агрегата, ошибочное или необоснованное, считается неправильным и, соответственно, опасным. Использование не по назначению может нарушить исправную работу, срок службы и безопасность агрегата.

Для установки, эксплуатации и техобслуживания данного агрегата пользователь должен четко соблюдать указания, изложенные во всех разделах настоящей инструкции.

Воздухонагреватель должен устанавливаться в соответствии с действующими правилами на основании инструкций производителя квалифицированным персоналом, специализирующимся на нагревательном оборудовании.

Первым включением, переходом на другой тип газа и техобслуживанием должен заниматься исключительным образом персонал сервисных центров, отвечающий требованиям нормативов страны установки оборудования. Техобслуживание должно выполняться с соблюдением способов и сроков, предусмотренных существующими нормативами страны установки агрегата.

2. ПРЕДУПРЕЖДЕНИЯ ПО ТЕХНИКЕ БЕЗОПАСНОСТИ

В данном разделе описываются правила техники безопасности для пользователей оборудования.

2.1. Топливо

Перед запуском воздухонагревателя проверьте, чтобы:

- характеристики сети подачи газа соответствовали указанным на табличке;
- трубы подачи воздуха на горение (если предусмотрены) и дымоход точно соответствовали требованиям изготовителя;
- решетка системы подачи приточного воздуха на горение не была забита частично или полностью пылью, листьями и т.п.;
- внутренняя и внешняя герметичность топливной системы была испытана и проверена в соответствии с применимыми нормативами;
- на агрегат поступал именно тот вид газа, который был предусмотрен;
- агрегат был правильно подобран к расходу газа и были установлены все необходимые, предписанные нормативами, устройства безопасности и контроля;
- газовые трубы и воздушные каналы для воздухонагревателей с разводкой каналов были очищены должным образом;
- отрегулированный расход топлива соответствовал требуемой мощности воздухонагревателя;
- давление подаваемого газа входило в диапазон, указанный на табличке агрегата.

При подсоединении трубопровода подачи газа к газовому клапану необходимо избегать чрезмерного затягивания во избежание повреждения уплотнительной прокладки. (См. пар. 6 «Подключение газа»)

2.2. Утечки газа

При появлении запаха газа:

- не приводите в действие электровыключатели и не пользуйтесь телефоном, искро- или пламяобразующими устройствами/предметами;
- немедленно откройте двери и окна для проветривания помещения;
- закройте газовые краны;
- отключите электропитание от рубильника снаружи агрегата;
- отойдите от агрегата
- немедленно обратитесь за помощью к **квалифицированному персоналу**;
- вызовите **пожарных**.

ПРИМЕЧАНИЕ: Категорически запрещается подавать в систему газ под давлением выше 60 мбар. Это может повлечь за собой поломку клапана.

2.3. Электропитание

Воздухонагреватель должен быть подсоединен к эффективной системе заземления, выполненной в соответствии с действующими нормами. (МЭК 64-8, действительно только для Италии).

Предупреждения

- Убедитесь в эффективности сети заземления и при необходимости вызовите специалиста для контроля.
- Проверьте, чтобы напряжение электросети совпадало с напряжением, указанным на табличке агрегата и в данной инструкции.
- Не путайте нейтраль с фазой.
- Воздухонагреватель может быть подключен к электропитанию через штепсельную розетку только в случае, если последняя защищена от любой возможности перепутать фазу и нейтраль.
- Электропроводка и, в частности, сечение проводов должны соответствовать максимальной потребляемой мощности агрегата, указанной на табличке и в настоящей инструкции.
- Не тяните за электрические провода и держите их вдали от источников тепла.

ПРИМЕЧАНИЕ: Перед кабелем электропитания необходимо установить многополюсный выключатель с плавкими предохранителями и размыканием контактов более, чем на 3 мм. Он должен находиться в видимом и доступном месте в радиусе 3 м от контрольной панели. Любые электрические работы (установка и техобслуживание) должны выполняться квалифицированным персоналом.

2.4. Эксплуатация

К использованию любого оборудования, подсоединенного к электросети, не допускаются дети или люди без опыта.

Необходимо соблюдать следующие меры предосторожности:

- Не прикасайтесь к агрегату мокрой или влажной частью тела и/или будучи босиком.
- Не выставляйте агрегат под воздействие атмосферных явлений (дождь, прямой солнечный свет и т. д.), за исключением случаев, когда он был спроектирован специально для использования в особых условиях.
- Не используйте газовые трубы для заземления электрических приборов.
- Не прикасайтесь к горячим поверхностям воздухонагревателя, например, к дымоходу.
- Не проливайте на агрегат воду или другие жидкости.
- Не ставьте никаких предметов на агрегат.
- Не прикасайтесь к движущимся элементам воздухонагревателя во время его работы.

2.5. Техобслуживание

Техобслуживание и проверки процесса горения должны выполняться в соответствии с действующими нормами безопасности.

Перед очисткой и техобслуживанием агрегата обязательно отключите подачу питания выключателем электросети и/или соответствующими отсечными устройствами.

В случае отказа и/или неисправной работы выключите воздухонагреватель и не пытайтесь самостоятельно починить его. Обращайтесь в авторизованный Сервисный центр на вашей территории.

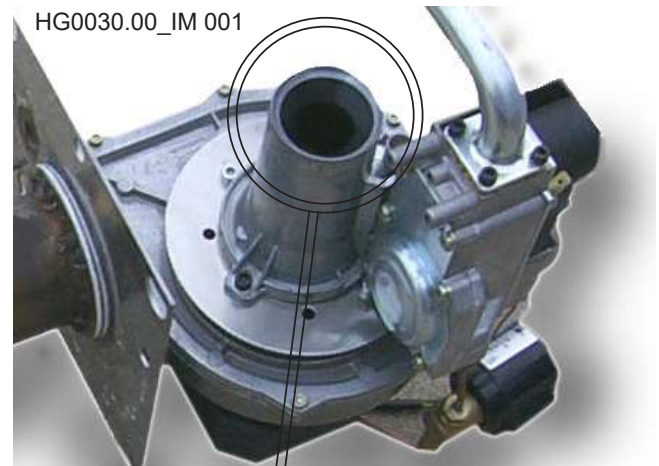
Используйте только оригинальные запчасти для ремонта. В случае несоблюдения вышеуказанной информации нарушается

безопасность агрегата и становятся недействительными гарантийные обязательства.

Если воздухонагреватель долгое время не используется, закройте газовые вентили и отключите подачу электропитания. Если агрегат больше не используется, кроме вышеизложенных операций, необходимо обезвредить любой потенциальный источник опасности.

Категорически запрещается закрывать руками или другими предметами трубку Вентури на вентиляторе горелки.

В случае нарушения этого условия может произойти обратная вспышка горелки предварительного смешения.



НЕ ПРИКАСАЙТЕСЬ И НЕ ЗАКРЫВАЙТЕ ОТВЕРСТИЕ РУКАМИ ИЛИ ЛЮБЫМИ ДРУГИМИ ПРЕДМЕТАМИ!

2.6. Транспортировка и перемещение

Воздухонагреватель поставляется прикрепленным к деревянному поддону в картонной коробке.

Разгрузите воздухонагреватель с машины и переместите на место установки, используя соответствующие средства, способные выдержать нагрузку и вес агрегата.

Если агрегат складывается у клиента, необходимо, чтобы помещение было защищено от дождя и повышенной влажности, а сроки хранения должны быть как можно короче. Любые работы по перемещению и транспортировке воздухонагревателя должны проводиться квалифицированным персоналом, ознакомленным с процедурой и правилами безопасности.

После расположения оборудования в месте установки можно приступить к распаковке.

2.7. Распаковка

Для распаковки используйте при необходимости подходящие инструменты и защитные средства. Материалы упаковки должны быть разделены по типу и утилизированы в соответствии с законодательством, действующим в стране эксплуатации оборудования. Во время распаковки агрегата убедитесь в его целостности и комплектности. В случае обнаружения повреждений или нехватки деталей, предусмотренных поставкой, необходимо немедленно сообщить об этом поставщику. Изготовитель не несет ответственности за повреждения, полученные при перевозке, разгрузке и перемещении агрегата.

Утилизация упаковки

Упаковка защищает изделие от повреждений во время транспортировки. Весь используемый для нее материал не загрязняет окружающую среду и подвергается вторичной обработке. Обращайтесь к уполномоченному продавцу или в местное территориальное управление для получения информации по утилизации.

2.8. Демонтаж и утилизация

Если агрегат необходимо демонтировать и утилизировать, ответственный за это должен выполнить следующее:

Утилизация вышедшего из строя изделия



Данный агрегат маркирован в соответствии с требованиями Европейской директивы 2012/19/ЕС о электрическом и электронном оборудовании (директивы ЕС об отходах электрического и электронного оборудования). Эта директива устанавливает правила по сбору и переработке вышедших из строя агрегатов на всей территории Европейского союза.

Отходы электрического и электронного оборудования содержат загрязняющие вещества, которые могут иметь отрицательное воздействие на окружающую среду, и сырье, которое может быть переработано. В связи с этим данные отходы подлежат обработке для отделения и надежной утилизации загрязняющих веществ и извлечения и повторного использования сырья. ЗАПРЕЩАЕТСЯ выбрасывать отходы электрического и электронного оборудования в контейнеры с недифференцированным мусором. Выполнение указанных выше операций упрощает повторную переработку и утилизацию материалов, снижая отрицательное воздействие на окружающую среду.

ПРИМЕЧАНИЕ: Весь остающийся от агрегата материал должен быть обработан и утилизирован в соответствии с действующими нормативами страны использования агрегата и/или согласно правилам, указанным в паспортах безопасности химических средств.

ИНФОРМАЦИЯ ПО УТИЛИЗАЦИИ ДЛЯ ИТАЛИИ (Законодательное постановление 49/2014)

Воздухонагреватели и соответствующие дополнительные принадлежности относятся к отходам электрического и электронного оборудования профессионального типа. По итальянскому законодательству отходы электрического и электронного оборудования профессионального типа должны передаваться на предприятия по переработке таких отходов. При выходе агрегата из строя свяжитесь с компанией Apen Group, которая предоставит вам всю необходимую информацию для правильной утилизации изделия, которая может быть осуществлена при поддержке объединения, в состав которого она входит. Следует помнить, что утилизация изделия не в специализированных центрах по переработке подлежит административному и уголовному взысканию.

ИНФОРМАЦИЯ ПО УТИЛИЗАЦИИ ДЛЯ ДРУГИХ СТРАН ЕС, за исключением Италии

Европейская директива 2012/19/ЕС введена в действие в каждой из стран-членов ЕС, в которых могут существовать разные способы ее применения даже в отношении порядка сдачи отходов на основании их типа (бытовые или профессиональные отходы электрического и электронного оборудования). С учетом изложенного выше при выводе агрегата из эксплуатации обращайтесь к дилеру или монтажнику для получения информации о его правильной утилизации с соблюдением действующих законов в стране установки оборудования.

2.9. Монтаж

Теплообменники LK и LP должны применяться в следующих условиях:

- Используемое топливо должно соответствовать европейским стандартам по содержанию серы, т. е. максимальное пиковое содержание в течение коротких отрезков времени должно составлять 150 мг/м³, а среднегодовое значение не должно превышать 30 мг/м³;
- В воздухе для горения не должно быть хлора, аммиака, щелочей или сульфидов. При установке агрегата вблизи плавательных бассейнов или прачечных он подвергается воздействию этих элементов. В таких случаях необходимо забирать воздух снаружи.

3. ТЕХНИЧЕСКИЕ ХАРАКТЕРИСТИКИ

Модуляционные воздухонагреватели серии LRP-RAPID PRO и LK-KONDENSA предназначены для отопления промышленных и торговых помещений.

Электронная плата воздухонагревателя модулирует тепловую мощность в непрерывном режиме, переходя с минимальной на максимальную, и наоборот, в зависимости от потребности в тепле.

Используемая в агрегатах технология предварительного смешивания и модуляции позволяет превысить 108% КПД по низшей теплотворной способности.

Воздухонагреватель может работать автономно. Для запуска достаточно подключить его к электрической сети и выполнить подключения к газопроводу.

Отдаваемая тепловая мощность воздухонагревателей варьирует от 5 до 97 кВт.

Регулировка осуществляется:

- посредством выключателя ON-OFF;
- посредством внешнего modbus (через Smart Web или Easy);
- пропорционально, при помощи внешнего механизма управления с напряжением 0-10 В пост.т.

Теплообменник соответствует всем конструкторским нормам для конденсационных воздухонагревателей в соответствии с действующими нормативами (EN17082:2019).

Камера сгорания и все поверхности, соприкасающиеся с конденсатом (трубный пучок, теплообменник, вытяжка дымовых газов), выполнены из AISI 441 для обеспечения высокой устойчивости к конденсату и температуре.

В таблице ниже указаны типы используемой нержавеющей стали:

USA-AIS	EN-N°	СОСТАВ
AISI 441	1.4509	X2 CrTiNb 18

Инновационная конструкция и большая площадь теплообмена камеры сгорания и труб являются гарантией высокого КПД и долгого срока службы.

Горелка полностью выполнена из нержавеющей стали. Некоторые особые механические обработки материала обеспечивают надежность и производительность, а также высокую теплоустойчивость и механическую прочность.

Блок, расположенный на передней панели, позволяет сервисному центру контролировать и отображать различные этапы работы, а также возможные неисправности.

Устройство безопасности

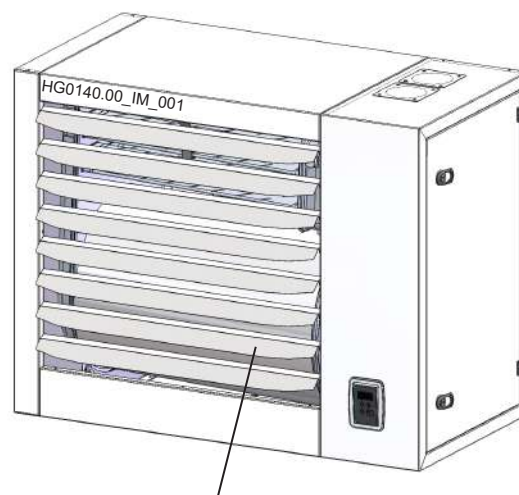
Увеличение КПД при минимальной тепловой мощности достигается посредством сложной технологии предварительного смешения газа и воздуха, основанной на одновременной регулировке расхода подаваемого на горение воздуха и сжигаемого газа.

Данная технология повышает безопасность воздухонагревателя, так как газовый клапан подает топливо с учетом расхода воздуха. В противоположность работе атмосферных горелок, содержание CO₂ остается постоянным в течение всего рабочего цикла воздухонагревателя, что увеличивает КПД при снижении тепловой мощности.

Если прекращается подача воздуха, газовый клапан закрывается. Если уменьшается объем воздуха на горение, клапан автоматически уменьшает подачу газа, поддерживая параметры горения на оптимальном уровне.

Низкие выбросы вредных веществ

Использование горелки предварительного смешивания и клапана воздуха/газа позволяет добиться «чистого сгорания», т.е. полного сжигания продуктов горения с очень низкими вредными выбросами.



ВНИМАНИЕ! До того как включить воздухонагреватель, откройте патрубki хотя бы на 45°.

3.1. Технические характеристики

Модель*		LRP018	LRP028	LRP035	LRP045	LRP055	LRP075	LRP102							
Тип оборудования		B23 - B23P - C13 - C33 - C43 - C53 - C63													
Сертификация ЕС	Ид. №	0476CQ0451													
Класс NOx [EN17082:2019]	Знач.	5													
Тип топлива		Газообразное													
КПД воздухонагревателя															
		мин.	макс.	мин.	макс.	мин.	макс.	мин.	макс.						
Тепловая мощность топки (Hi)	кВт	10,1	16,5	16,0	27,0	20,2	34,8	26,0	44,0	29,8	52,2	44,4	73,5	51,8	100,0
Полезная тепловая мощность $[P_{min}, P_{rated}]^*$	кВт	9,7	15,1	15,4	24,6	19,6	32,4	25,0	40,6	28,8	48,1	42,5	67,5	49,9	91,1
КПД Hi (номинальная теплотворная способность) $[\eta_{pH}, \eta_{ном}]^*$	%	95,8	91,8	96,3	91,2	96,8	93,1	96,3	92,3	96,8	92,1	95,8	91,8	96,4	91,1
КПД Hs (высшая теплотворная способность) $[\eta_{pH}, \eta_{ном}]^*$	%	86,2	82,6	86,7	82,1	87,1	83,8	86,7	83,1	87,1	82,9	86,2	82,6	86,8	82,0
Теплопотери через дымоход при включенной горелке (Hi)	%	4,2	8,2	3,7	8,8	3,2	6,9	3,7	7,7	3,2	7,9	4,2	8,2	3,6	8,9
Теплопотери через дымоход при выключенной горелке (Hi)	%	<0,1		<0,1		<0,1		<0,1		<0,1		<0,1		<0,1	
Дымовые газы – Выброс загрязняющих веществ															
Угарный газ – CO – (0% O ₂) ⁽¹⁾	ppm (частей на миллион)	<5		<5		<5		<5		<5		<5		<5	
Выбросы оксидов азота - NOx* (0% O ₂) (Hi) ⁽²⁾		51 мг/кВтч - 29 ppm		55 мг/кВтч - 31 ppm		42 мг/кВтч - 24 ppm		55 мг/кВтч - 31 ppm		46 мг/кВтч - 26 ppm		60 мг/кВтч - 34 ppm		67 мг/кВтч - 38 ppm	
Выбросы оксидов азота - NOx* (0% O ₂) (Hs) ⁽⁷⁾		46 мг/кВтч - 26 ppm		49 мг/кВтч - 28 ppm		38 мг/кВтч - 21 ppm		49 мг/кВтч - 28 ppm		42 мг/кВтч - 23 ppm		54 мг/кВтч - 31 ppm		60 мг/кВтч - 34 ppm	
Давление в дымоходе	Па	80		100		120		120		130		140		140	
Температура дымовых газов, содержание CO ₂ и максимальный расход дымовых газов: см. таблицы газа на странице 38 и на следующих страницах.															
Технические данные по электропитанию															
Напряжение электросети	В	230 В пер. тока - 50 Гц однофазное													
Номинальная электрическая мощность	кВт	0,1	0,143	0,15	0,197	0,13	0,184	0,25	0,32	0,268	0,33	0,454	0,493	0,49	0,582
Класс защиты	IP	IP 20													
Рабочая температура	°C	От -15 °C до +40 °C – для более низких температур необходимо заказать комплект подогрева отсека горелки ⁽⁸⁾													
Температура хранения	°C	от -25 °C до +60 °C													
Соединения															
Диам. газовой трубы ⁽³⁾	ГАЗ	UNI/ISO 228/1-G 3/4 дюйма	UNI/ISO 228/1-G 3/4 дюйма	UNI/ISO 228/1-G 3/4 дюйма	UNI/ISO 228/1-G 3/4 дюйма	UNI/ISO 228/1-G 3/4 дюйма	UNI/ISO 228/1-G 3/4 дюйма	UNI/ISO 228/1-G 3/4 дюйма	UNI/ISO 228/1-G 3/4 дюйма						
Диам. трубы забора/отвода	мм	80/80	80/80	80/80	80/80	80/80	80/80	80/80	80/80	100/100 ⁽⁵⁾					
Расход воздуха															
Расход воздуха (15°C)	м³/ч	2000		2700		3100		4300		4500		7800		7900	
Повышение температуры воздуха	°C	13,9	21,7	16,4	26,1	18,1	30,0	16,7	27,1	18,4	30,6	15,6	24,8	18,1	33,5
Число и диаметр вентиляторов (число полюсов)		1 X диам. 350 (6 П)		1 X диам. 350 (4 П)		1 X диам. 450 (6 П)		1 X диам. 450 (4 П)		1 X диам. 450 (4 П)		2 X диам. 400 (4 П)		2 X диам. 400 (4 П)	
Скорость вентиляторов	об/мин	920		1370		970		1370		1370		1370		1370	
Давление звукового излучения (Lp) ⁽⁶⁾	дБ(А)	34		44		40		49		49		51		51	
Масса															
Масса нетто	кг	58		58		68		70		78		102		123	
Масса с упаковкой	кг	73		73		85		88		96		126		149	

ПРИМЕЧАНИЯ:

* Символ соответствия Регл. ЕС/2281/2016.

(1) Значение относится к кат. Н (G20).

(2) Значение (средний статистический расчет) EN17082 ссылка на газ кат. Н (G20) относится к низшей теплотворной способности (Hi, N.C.V).

(3) Газовая линия должна быть подобрана с учетом длины маршрута, а не входного диаметра агрегата.

Для стран, требующих соединения ISO, отличного от указанного, поставляется переходник.

(4) Для моделей LRP102 трубопровод подачи газа должен иметь диаметр не менее UNI/ISO 228/1- G 1 дюйм.

(5) Диам. 100/100 достигается путем использования переходников из стандартного комплекта поставки.

(6) Замер выполнен на расстоянии 6 м от агрегата.

(7) Значение (средний статистический расчет) EN17082 ссылка на газ кат. Н (G20) относится к высшей теплотворной способности (Hs, G.C.V).

(8) При установке комплекта подогрева отсека горелки необходимо суммировать 105 Вт (230 В) с номинальной электрической мощностью, указанной на заводской табличке.

Модель		LK020		LK034		LK045		LK065		LK080		LK105	
Тип оборудования		B23 - B23P - C13 - C33 - C43 - C53 - C63											
Сертификация ЕС	Ид. №	0476CQ0451											
Класс NOx [EN17082:2019]	Знач.	5											
Тип топлива		Газообразное											
КПД воздухонагревателя													
		мин.	макс.	мин.	макс.	мин.	макс.	мин.	макс.	мин.	макс.	мин.	макс.
Тепловая мощность топки (Hi)	кВт	4,75	19,00*	7,60	34,85	8,50	42,00	12,40	65,00	16,40	82,00	21,00	100,00
Полезная тепловая мощность [P_{min} , P_{rated}]*	кВт	4,97	18,18	8,13	33,56	8,97	40,45	13,40	62,93	17,77	80,03	22,77	97,15
КПД Hi (номинальная теплотворная способность) [η_{pl} , η_{nom}]*	%	104,63	95,68*	106,97	96,30	105,50	96,30	108,06	96,82	108,35	97,60	108,40	97,15
КПДHs (высшая теплотворная способность) [η_{pl} , η_{nom}]*	%	94,26	86,20	96,37	86,76	95,07	86,76	97,36	87,22	97,62	87,93	97,68	87,52
Теплопотери через дымоход при включенной горелке (Hi)	%	0,4	4,3	0,6	3,7	0,5	3,7	0,2	3,2	0,3	2,4	0,2	2,8
Теплопотери через дымоход при выключенной горелке (Hi)	%	<0,1		<0,1		<0,1		<0,1		<0,1		<0,1	
Максимальное количество конденсата ⁽¹⁾	л/ч	0,4		0,9		1,1		2,1		3,3		2,7	
Дымовые газы – Выброс загрязняющих веществ													
Угарный газ - CO - (0% di O ₂) ⁽²⁾	ppm (частей на миллион)	< 5		< 5		< 5		< 5		< 5		< 5	
Выбросы оксидов азота - NOx** (0% O ₂) (Hi) ⁽³⁾		29 мг/кВтч - 16 ppm		51 мг/кВтч - 29 ppm		36 мг/кВтч - 20 ppm		45 мг/кВтч - 25 ppm		31 мг/кВтч - 18 ppm		40 мг/кВтч - 23 ppm	
Выбросы оксидов азота - NOx** (0% O ₂) (Hs) ⁽⁶⁾		26 мг/кВтч - 15 ppm		46 мг/кВтч - 26 ppm		32 мг/кВтч - 18 ppm		41 мг/кВтч - 23 ppm		28 мг/кВтч - 16 ppm		36 мг/кВтч - 20 ppm	
Давление в дымоходе	Па	80		90		100		120		120		120	
Температура дымовых газов, содержание CO ₂ и максимальный расход дымовых газов: см. таблицы газа на странице 38 и на следующих страницах.													
Технические данные по электропитанию													
Напряжение электросети	В	230 В пер. тока - 50 Гц однофазное											
Номинальная электрическая мощность	кВт	0,147	0,180	0,270	0,310	0,280	0,310	0,420	0,510	0,500	0,613	0,650	0,750
Класс защиты	IP	IP 20											
Рабочая температура	°C	От -15 °C до +40 °C – для более низких температур необходимо заказать комплект подогрева отсека горелки ⁽⁹⁾											
Температура хранения	°C	от -25°C до +60°C											
Соединения													
Диам. газовой трубы ⁽⁴⁾	ГАЗ	UNI/ISO 228/1-G 3/4 дюйма		UNI/ISO 228/1-G 3/4 дюйма		UNI/ISO 228/1-G 3/4 дюйма		UNI/ISO 228/1-G 3/4 дюйма		UNI/ISO 228/1-G 3/4 дюйма ⁽⁵⁾		UNI/ISO 228/1-G 3/4 дюйма ⁽⁵⁾	
Диам. трубы забора/отвода	мм	80/80		80/80		80/80		80/80		100/100 ⁽⁶⁾		100/100 ⁽⁶⁾	
Расход воздуха													
Расход воздуха (15°C)	м³/ч	2700		4300		4500		7800		9000		11100	
Повышение температуры воздуха	°C	5,28	19,30	5,42	22,37	5,73	25,74	4,92	23,13	5,66	25,49	5,89	25,09
Число и диаметр вентиляторов		1 x диам. 350		1 x диам. 450		1 x диам. 450		2 x диам. 400		2 x диам. 450		3 x диам. 400	
Скорость вентиляторов	об/мин	1370		1370		1370		1370		1370		1370	
Давление звукового излучения (Lp) ⁽⁷⁾	дБ(A)	44		49		49		51		52		54	
Масса													
Масса нетто	кг	58		72		79		98		129		145	
Масса с упаковкой	кг	73		90		97		122		155		173	

ПРИМЕЧАНИЯ:

* Символ соответствия Регл. ЕС/2281/2016.

(1) Максимальное значение конденсата получено путем испытаний, выполненных при 30%-й номинальной нагрузке (Qn).

(2) Значение относится к кат. Н (G20).

(3) Значение (средний статистический расчет) EN17082 ссылку на газ кат. Н (G20) относится к низшей теплотворной способности (Hi, N.C.V).

(4) Газовая линия должна быть подобрана с учетом длины маршрута, а не входного диаметра агрегата.

Для стран, требующих соединения ISO, отличного от указанного, поставляется переходник.

(5) Для моделей LK080 и LK105 трубопровод подачи газа должен иметь диаметр не менее UNI/ISO 228/1- G 1 дюйм.

(6) Диам. 100/100 достигается путем использования переходников из стандартного комплекта поставки.

(7) Замер выполнен на расстоянии 6 м от агрегата.

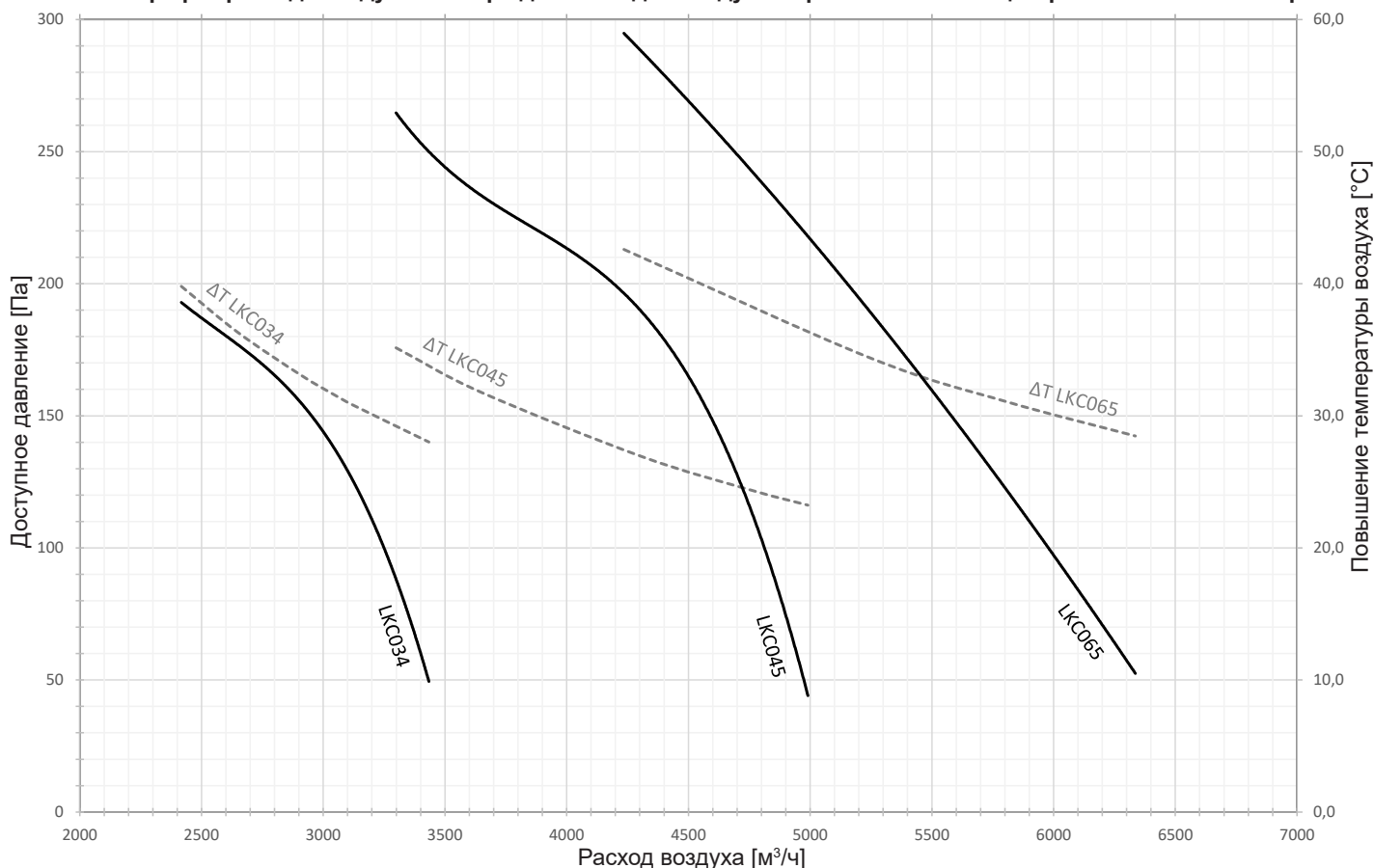
(8) Значение (средний статистический расчет) EN17082 ссылку на газ кат. Н (G20) относится к высшей теплотворной способности (Hs, G.C.V).

(9) При установке комплекта подогрева отсека горелки необходимо суммировать 105 Вт (230 В) с номинальной электрической мощностью, указанной на заводской табличке.

3.2. Технические данные моделей с центробежным вентилятором

Модель*		LRP035	LRP045	LRP055	LRP075	LKC034	LKC045	LKC065
		-00C0*	-00C0*	-00C0*	-00C0*			
Тип оборудования		B23 - B23P - C13 - C33 - C43 - C53 - C63						
Сертификация ЕС	И д . №	0476CQ0451						
Класс NOx [EN17082:2019]	Знач.	5						
Тип топлива		Газообразное						
КПД воздухонагревателя								
		См. LRP035	См. LRP045	См. LRP055	См. LRP075	См. LK034	См. LK045	См. LK065
Дымовые газы – Выброс загрязняющих веществ								
		См. LRP035	См. LRP045	См. LRP055	См. LRP075	См. LK034	См. LK045	См. LK065
Технические данные по электропитанию								
		См. LRP035	См. LRP045	См. LRP055	См. LRP075	См. LK034	См. LK045	См. LK065
Соединения								
		См. LRP035	См. LRP045	См. LRP055	См. LRP075	См. LK034	См. LK045	См. LK065
Расход воздуха								
Расход воздуха (15°C)	м³/ч	3050	3050	4650	5650	3050	4650	5650
Доступное давление	Па	140	140	140	140	140	140	140
Номинальная электрическая мощность	кВт	1,120	1,120	1,260	2,080	1,120	1,260	2,080

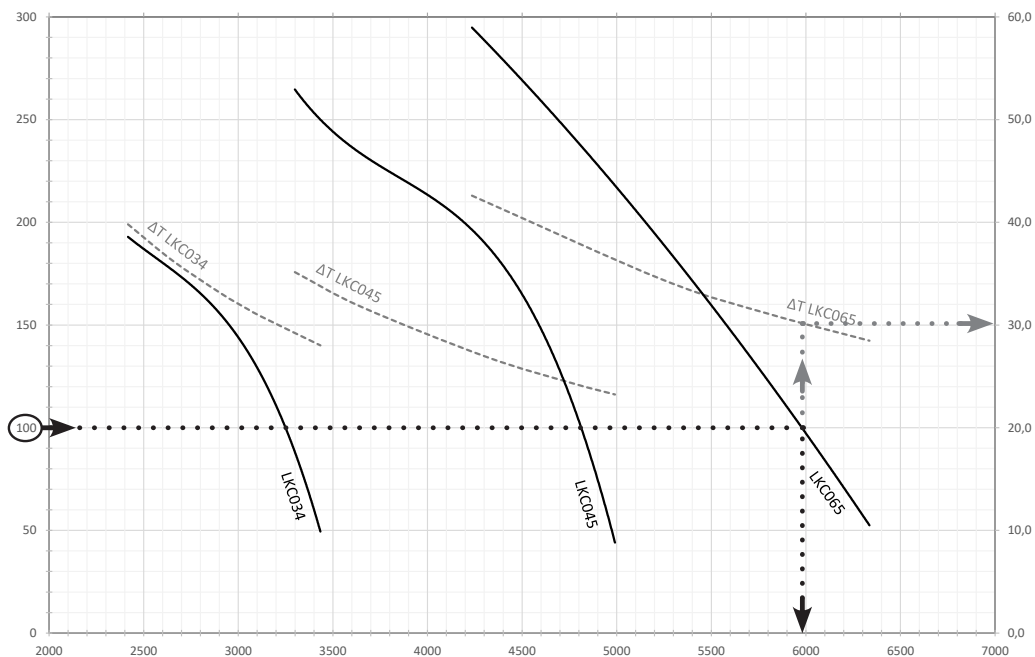
График расхода воздуха – потери давления для воздухонагревателей LKC с центробежным вентилятором



На графике указываются кривые производительности с учетом потерь давления для воздухонагревателей LKC с центробежным вентилятором и кривые увеличения температуры воздуха (ΔT) с учетом расхода воздуха (пунктирные кривые) для одних и тех же моделей.

(*) Модели LRP-00C0 предназначены только для рынков стран, не входящих в ЕС.

Далее дается пример считывания графика:



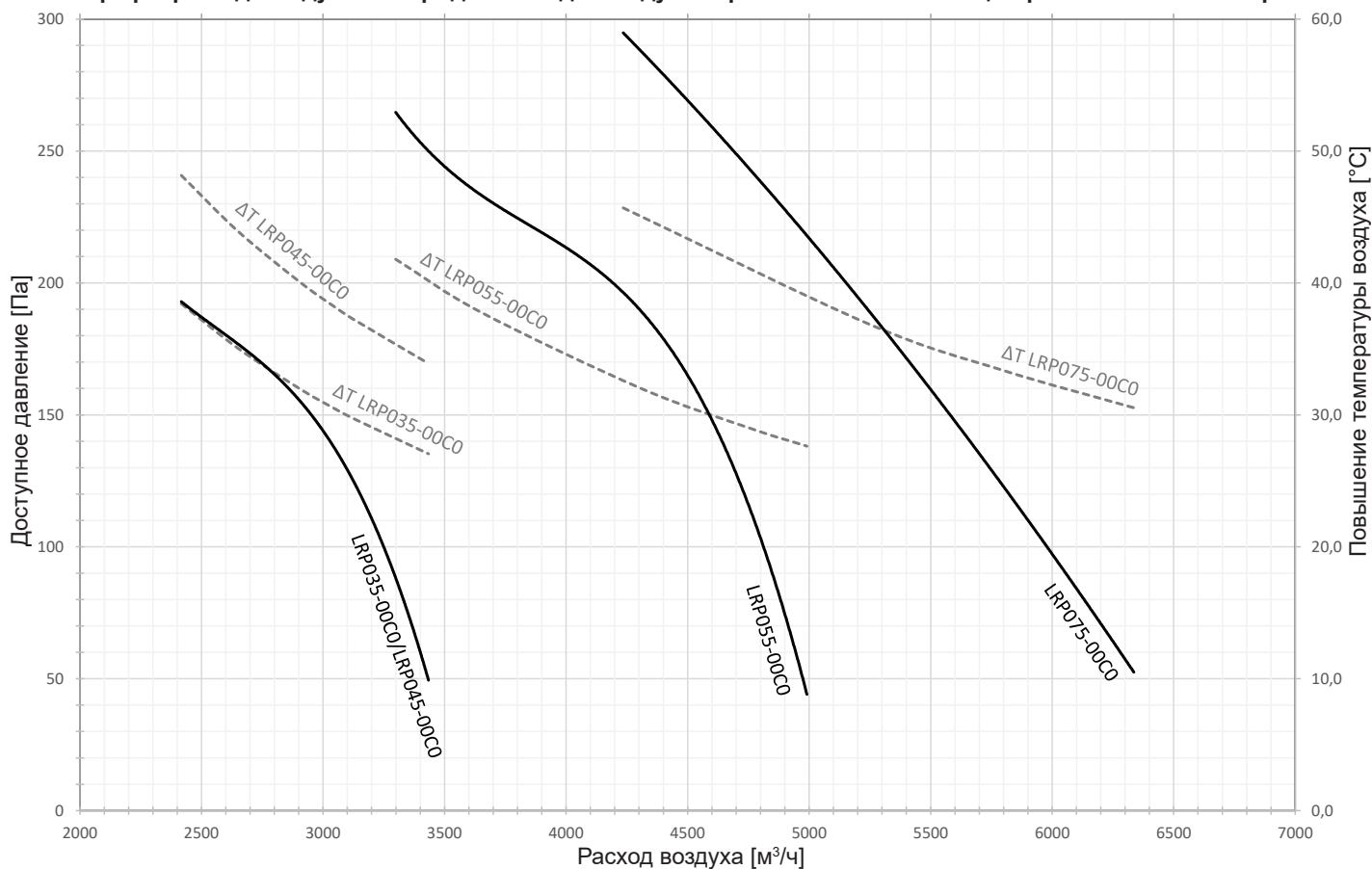
Модель LK065

Доступное давление: 100 Па

Расход воздуха: 6000 м³/ч

ΔT: 30 °C

График расхода воздуха – потери давления для воздухонагревателей LRP-00C0* с центробежным вентилятором



На графике указываются кривые производительности с учетом потерь давления для воздухонагревателей LRC с центробежным вентилятором и кривые увеличения температуры воздуха (ΔT) с учетом расхода воздуха (пунктирные кривые) для одних и тех же моделей.

(*) Модели LRP-00C0 предназначены только для рынков стран, не входящих в ЕС.

3.3. РЕГЛАМЕНТ (ЕС) 2016/2281

Информация о продукте в соответствии с пунктом 5 а) Приложения 2

Модели: См. таблицу
 Воздухонагреватели серии В1 [да/нет]: Нет
 Воздухонагреватели серии С2 [да/нет]: Нет
 Воздухонагреватели серии С2 [да/нет]: Нет
 Тип топлива [газ/жидкость/электричество]: Газообразное

Модель	Мощность		Полезная эффективность		Прочие показатели					Расход электроэнергии		
	Номинальная тепловая мощность	Минимальная мощность	Полезная эффективность при номинальной тепловой мощности	Полезная эффективность при минимальной мощности	Коэффициент теплопотерь на облицовке	Энергопотребление запальной горелки	Выбросы оксидов азота	Эффективность в отношении выбросов	Сезонный показатель энергоэффективности отопления помещений	При номинальной тепловой мощности	При минимальной мощности	В режиме ожидания
	$P_{rated,h}$	P_{min}	η_{nom}	η_{pl}	F_{env}	P_{ign}	NO_x	$\eta_{s,flow}$	$\eta_{s,h}$	eI_{max}	eI_{min}	eI_{sb}
кВт	кВт	%	%	%	кВт	мг / кВт·ч отн. GCV	%	%	кВт	кВт	кВт	
LRP018	15,1	9,7	82,6	86,2	0,0	0,0	46	94,9	78,3	0,063	0,024	0,005
LRP028	24,6	15,4	82,1	86,7	0,0	0,0	49	93,8	78,1	0,069	0,023	0,005
LRP035	32,4	19,6	83,8	87,1	0,0	0,0	38	93,1	78,2	0,074	0,023	0,005
LRP045	40,2	25,0	83,1	86,7	0,0	0,0	49	93,7	78,3	0,074	0,026	0,005
LRP055	48,1	28,9	82,9	87,1	0,0	0,0	42	92,9	78,1	0,102	0,028	0,005
LRP075	67,5	42,5	82,6	86,2	0,0	0,0	54	94,1	78,2	0,112	0,033	0,005
LRP102	91,1	49,9	82,0	86,8	0,0	0,0	60	92,9	78,1	0,121	0,030	0,005
LK020	18,2	5,0	86,1	94,3	0,0	0,0	26	97,5	90,4	0,045	0,011	0,005
LK034	33,6	8,1	86,7	96,3	0,0	0,0	46	97,3	92,1	0,074	0,011	0,005
LK045	40,6	9,0	87,0	95,0	0,0	0,0	32	97	90,7	0,082	0,024	0,005
LK065	62,9	13,4	87,2	97,3	0,0	0,0	41	97,4	93,2	0,097	0,015	0,005
LK080	80,0	17,8	87,9	97,6	0,0	0,0	28	97,1	93,1	0,123	0,040	0,005
LK105	97,2	22,8	87,5	97,6	0,0	0,0	36	97,0	93,1	0,130	0,020	0,005
LKC034	33,6	8,1	86,7	96,3	0,0	0,0	46	96,1	86,2	0,074	0,011	0,005
LKC045	40,6	9,0	87,0	95,0	0,0	0,0	32	97,1	86,0	0,082	0,024	0,005
LKC065	62,9	13,4	87,2	97,3	0,0	0,0	41	96,3	87,4	0,097	0,015	0,005

3.4. Уровень шума

Звуковая мощность

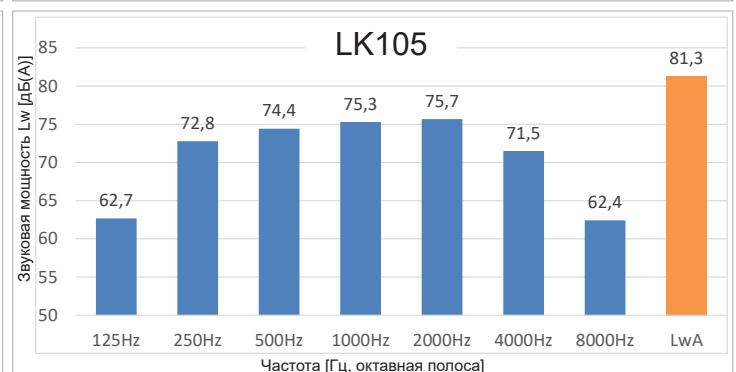
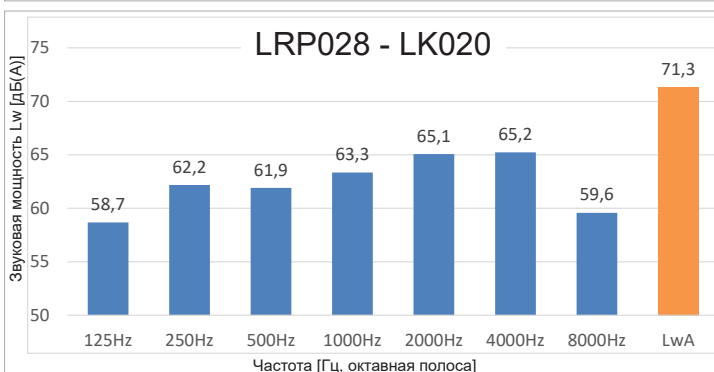
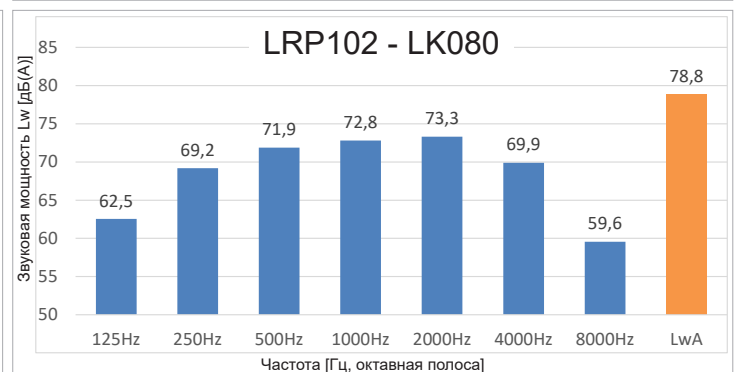
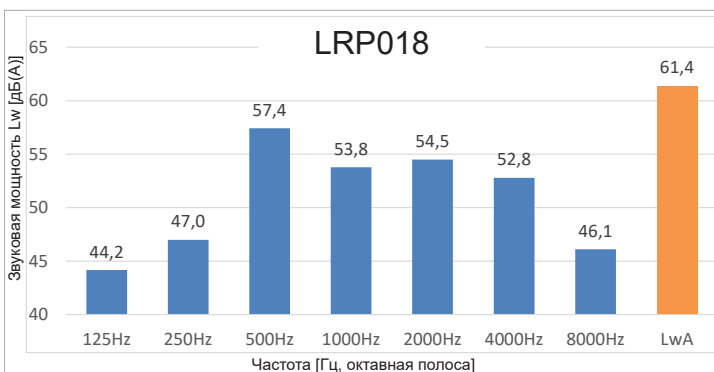
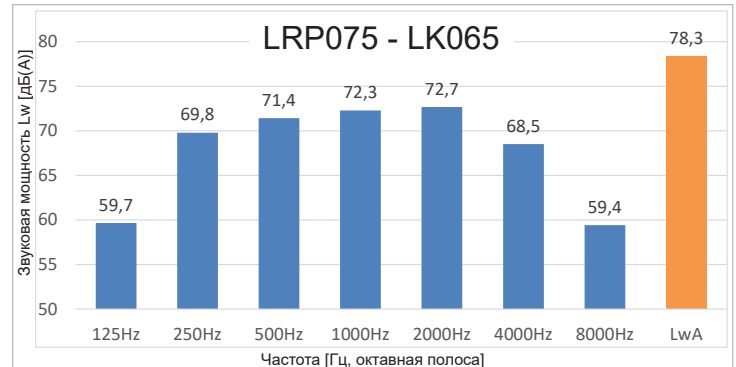
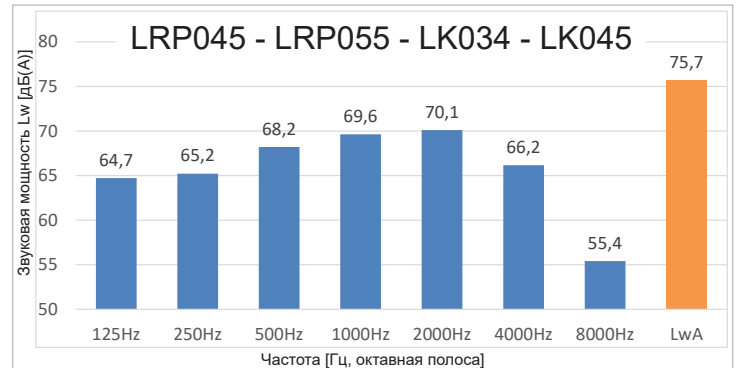
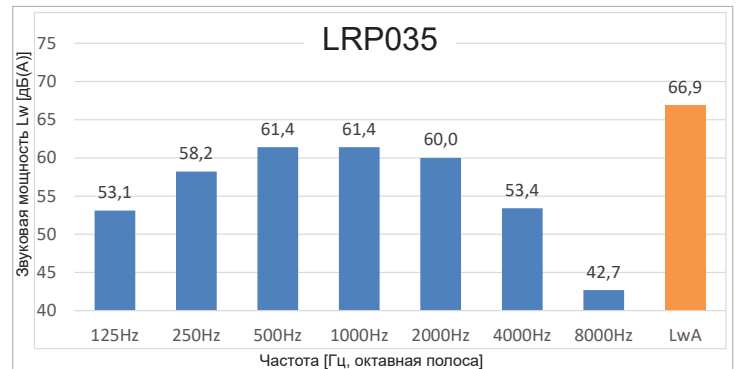
Звуковая мощность источника (энергия, выделяемая на единицу времени), представляет собой величину, характерную этому источнику, и она не зависит от помещения, в котором излучается шум. Посредством этой величины можно сравнить уровень шума разного оборудования.

Звуковая мощность воздухонагревателей серии LK и LRP была получена в реверберационной камере в соответствии с требованиями следующего норматива:

ISO 3741 Акустика. Определение уровней звуковой мощности источников шума с применением звукового давления. Точные методы для реверберационных камер.

ISO 3741 Acoustics - Determination of sound power levels and sound energy levels of noise sources using sound pressure - Precision methods for reverberation test rooms

Компания APEN GROUP остановила свой выбор на использовании моноскоростных вентиляторов в пользу производительности по воздуху, чтобы увеличить КПД системы, снизить расслоение воздуха в помещении, уменьшая тем самым время, необходимое на его оборот.

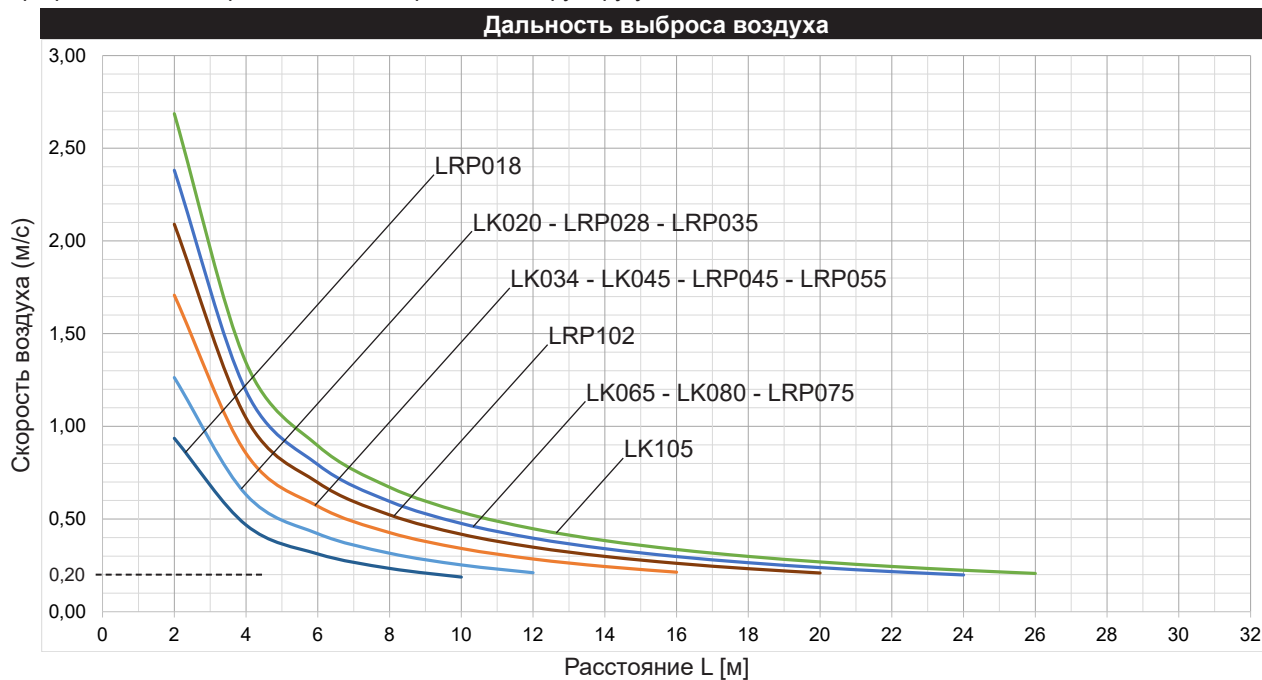


3.5. Аэравлические характеристики

Воздушный выброс - это длина, достигаемая воздушной струей до того, как ее скорость снизится до предполагаемого контрольного значения, равного 0,2 м/с.

Выброс зависит от скорости воздуха на выходе из воздухонагревателя, которая, в свою очередь, зависит от расхода воздуха и поперечного сечения самого нагревателя.

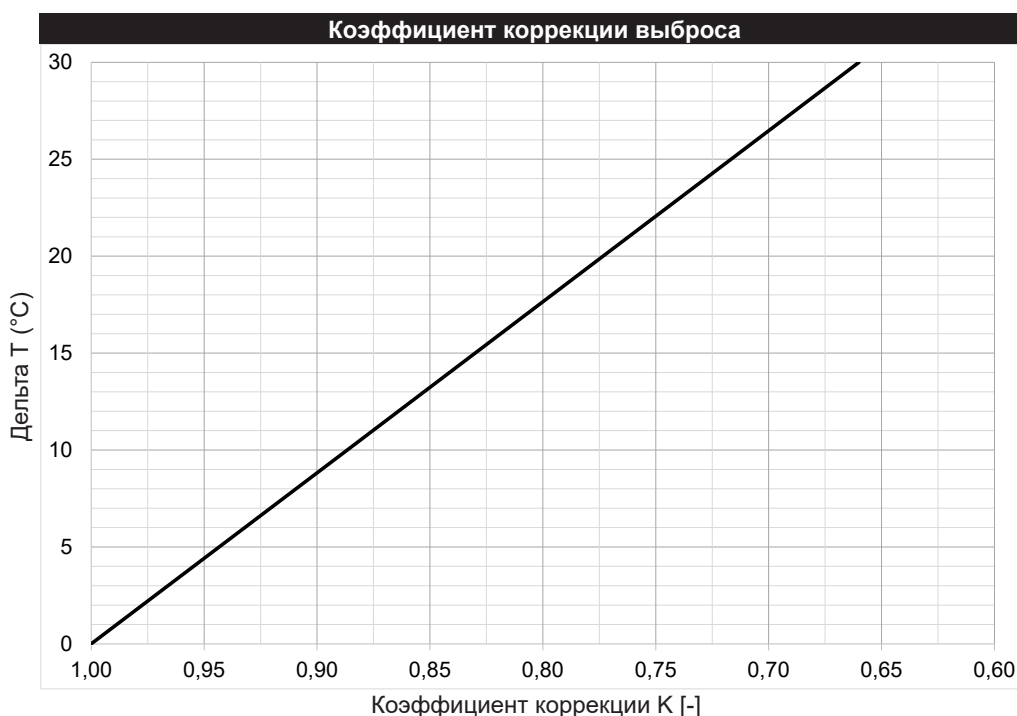
Ниже приведен график скорости воздуха в зависимости от расстояния до выходного отверстия воздухонагревателя. Представленные на графике кривые относятся к изотермическим условиям выброса воздуха (т. е. при выключенном воздухонагревателе и, следовательно, при постоянной температуре воздуха по всей поверхности подачи), когда приточные ребра расположены горизонтально и параллельно друг другу.



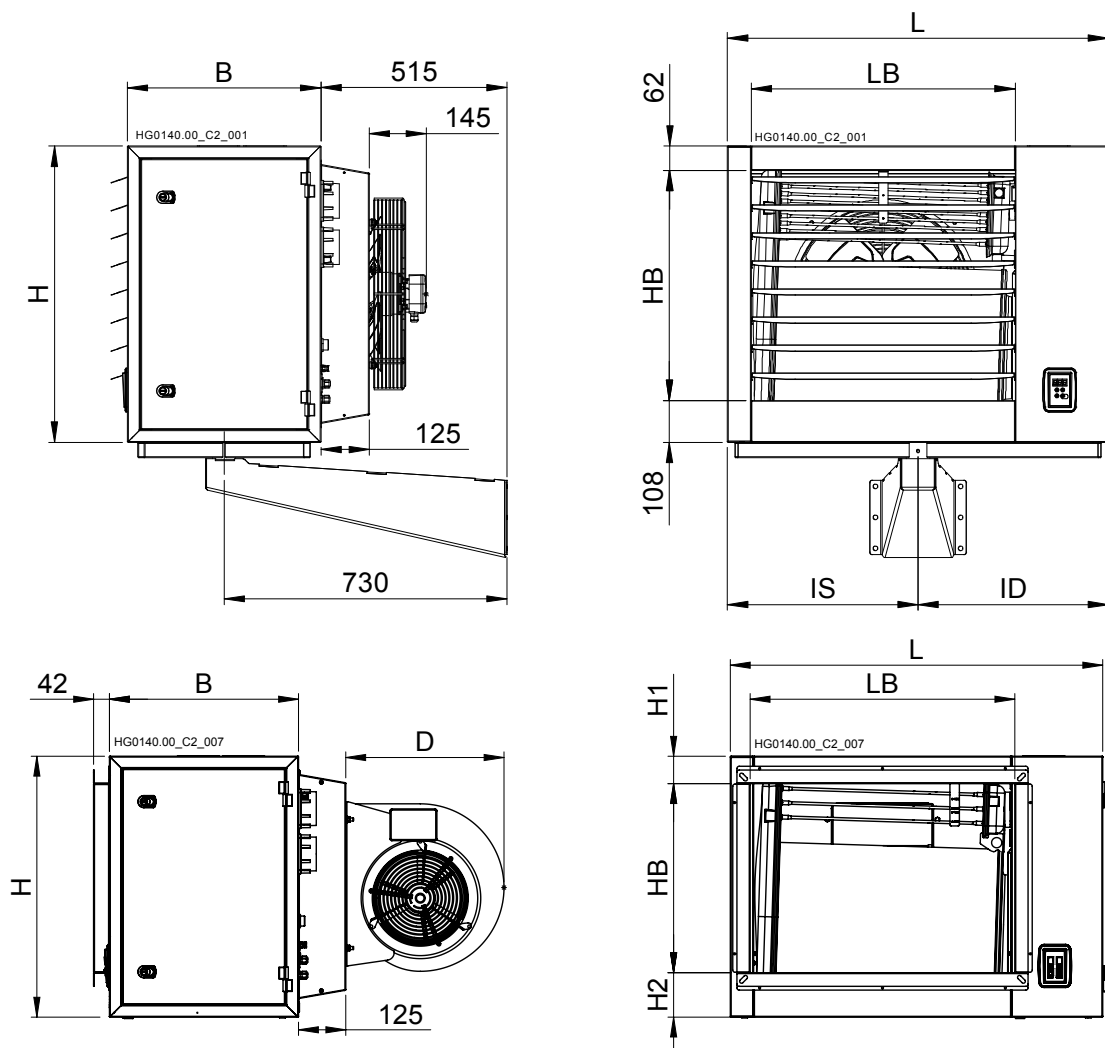
В неизотермических условиях (работающий воздухонагреватель) расход воздуха уменьшается пропорционально разнице между температурой горячего воздуха подачи и температурой воздуха в помещении (значения ΔT «повышение температуры воздуха» - см. таблицу «Технические данные», пункт 3.1). Например, при ΔT в размере 15K объем подачи составляет около 83% от изотермического запуска.

Откорректированное значение выброса воздуха (L_c) с учетом ΔT выглядит следующим образом:

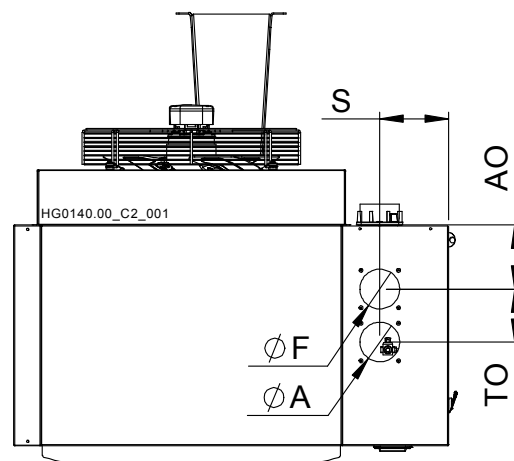
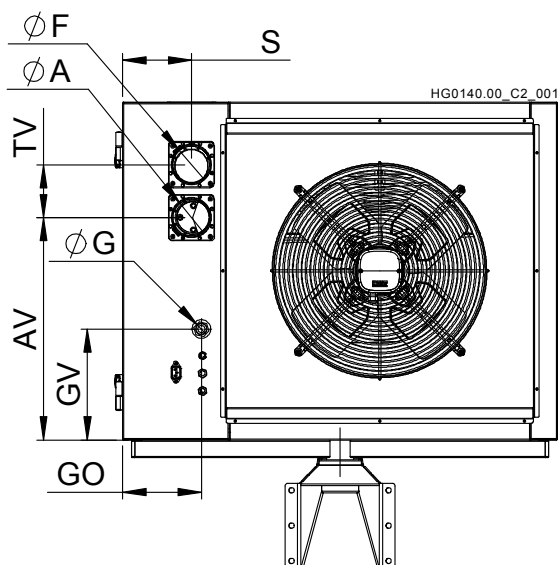
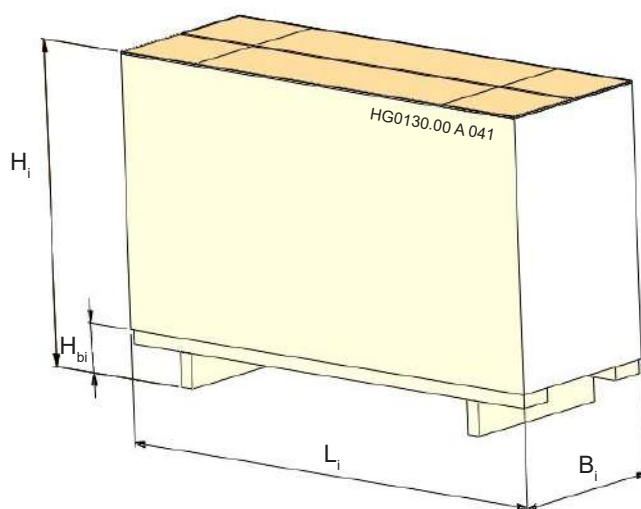
$$L_c = L * K$$



3.6. Габариты



Мод. LRP и LK	Габариты				Патрубок			Консоль		Питание ГАЗ			Упаковка				
	B	H	L	D	HB	LB	H1	H2	Исландия	ID	ØG	GO	GV	Bi	Li	Hi	Hbi
LRP018, LRP028, LK020	500	690	795	/	520	490	/	/	395	400	3/4 Дюйма	180	255	815	870	850	118
LRP035, LRP045, LK034			985												680		
LRP055, LK045		765	1310	1010	710	1395	920										
LRP075, LK065			1515	1180	795	1595	1040										
LRP102, LK080		845	1740	1410	805	935	1820	850									
LK105		690	985	425	500	700	74	118	1165	1065					850		
LRP035-00C0, LRP045-00C0, LK034		765	490	600	61	105	920	112									
LRP055-00C0, LK045			1310	1000	1115	1400	920										
LRP075-00C0, LK065	420		1115	1400	920												



Мод. LRP и LK	Горизонтальные выпуски (СТАНДАРТ)				
	A	F	AV	TV	S
LRP018, LRP028, LK020	80	80	430	120	155
LRP035, LRP045, LK034			505		
LRP055, LK045			560		
LRP075, LK065	100*	100*	140	185	185
LRP102, LK080					
LK105					

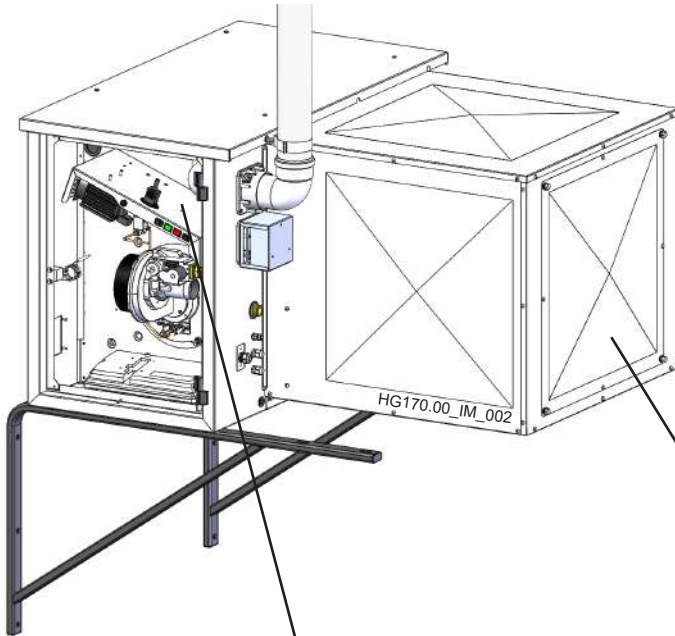
* Обеспечивается при использовании переходников серийной комплектации.

Мод. LRP и LK	Вертикальные выпуски (ДОП. ВАРИАНТ)				
	A	F	AO	TO	S
LRP018, LRP028, LK020	80	80	145	120	155
LRP035, LRP045, LK034					
LRP055, LK045					
LRP075, LK065	100*	100*	140	185	185
LRP102, LK080					
LK105					

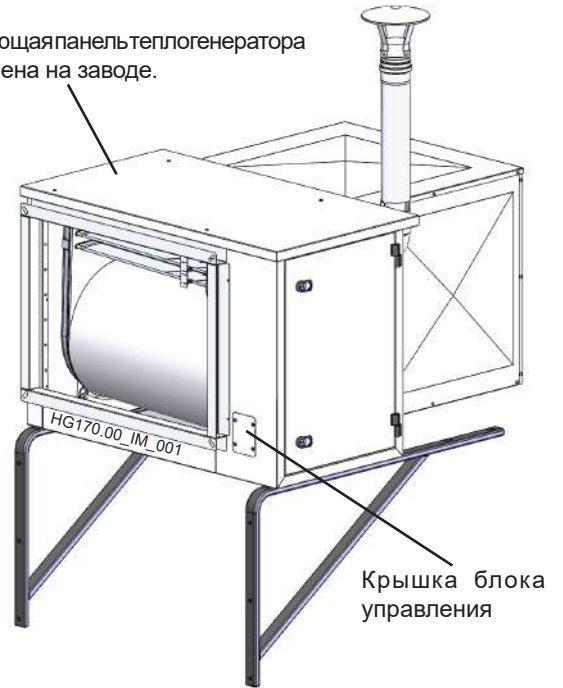
* Обеспечивается при использовании переходников серийной комплектации.

3.7. Модели для установки снаружи

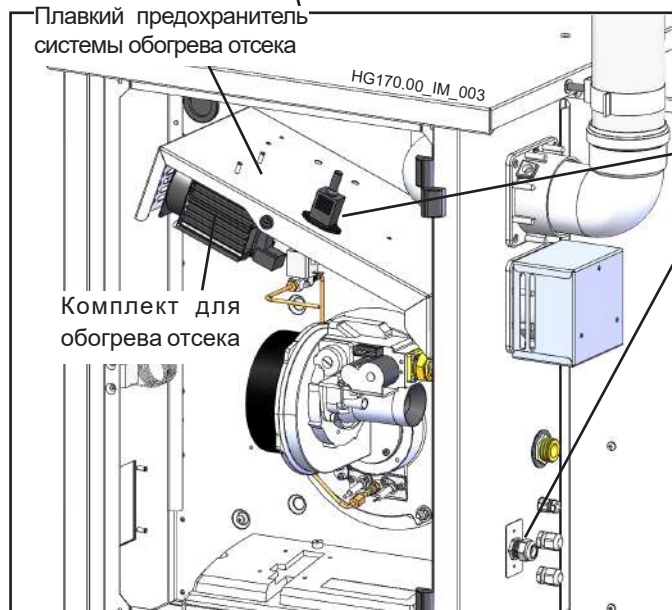
Только для моделей: LRP-00X0* и LRP-00Z0* 035/045/055/075
LK-00X0 и LK-00X0 034 / 045 / 065.



Закрывающая панель теплогенератора установлена на заводе.



Крышка блока управления



Плавкий предохранитель системы обогрева отсека

Комплект для обогрева отсека

Электрическая розетка
Вход питания

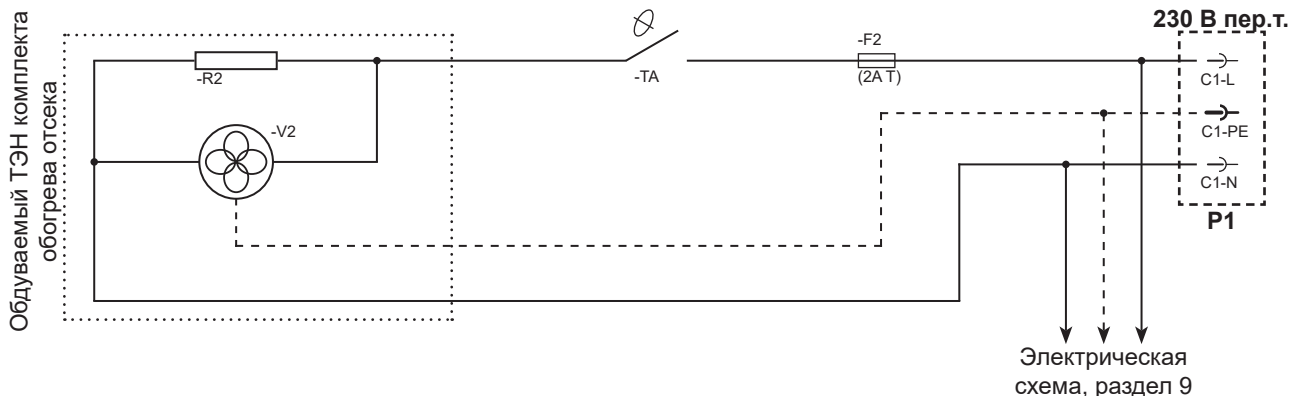
ПРИМ. Чтобы правильно установить навесной воздухонагреватель наружной установки, необходимо использовать комплект наружного контейнера (доп. вариант):

- G27730 (мод. LRP*035/045 и LK034)
- G27740 (мод. LRP*055 и LK045)
- G27760 (мод. LRP*075 и LK065)

Отличия навесных воздухонагревателей для наружной установки и стандартных агрегатов:

- наличие закрывающей панели, устанавливаемой сверху воздухонагревателя;
- расположение розетки питания и ЖК-дисплея управления внутри отсека, защищенного от осадков и влаги;
- наличие обдуваемого ТЭНа внутри отсека, управляемого противозамерзающим термостатом (ТА) на борту агрегата, как показано на следующей схеме:

(*) Модели LRP-00Z0 и модели LRP-00X0 для наружной установки предназначены только для рынков стран, не входящих в ЕС.



4. ИНСТРУКЦИИ ДЛЯ ПОЛЬЗОВАТЕЛЯ

4.1. Рабочий цикл

Подвесные воздухонагреватели LRP и LK являются полностью автоматическими. Они оснащены электронным устройством с функцией самоконтроля, которое управляет горелкой и контролирует ее, а также электронной платой с микропроцессором, контролирующим настройки подаваемой мощности.

Запрос в тепле зависит от значения, заданного в параметре d0 электронной платы воздухонагревателя:

- d0=2: вход ID2-IDC2 замкнут и $NTC1 < ST1$;
- d0=5: вход ID2-IDC2 замкнут и вход $0-10Vdc > Von$;
- d0=7: вход ID2-IDC2 замкнут и команда на включение от Modbus.

Включение происходит при соблюдении следующих двух условий:

- на агрегат поступает ток и нет блокировки;
- контакт на клеммах ID2/IDC2 электронной платы воздухонагревателя замкнут.

В этих условиях вентилятор горелки запускается немедленно. По истечении времени на продувку разжигается пламя на розжиговой мощности, равной примерно 30% от максимальной мощности. После стабилизации пламени горелка начнет модулировать тепловую мощность с учетом температуры подачи.

Если на этапе розжига пламя не обнаруживается, воздухонагреватель выполняет еще 4 попытки розжига. Если при пятой попытке розжига нет, воздухонагреватель блокируется.

Воздуонагреватель выключается при размыкании контакта ID2/IDC2. Запрещается выключать электропитание, за исключением экстренных ситуаций, т. к. после выключения воздухонагревателя вентилятор дымовых газов продолжает работать еще около 90 секунд для очистки камеры сгорания (этап постпродувки камеры сгорания).

Отсутствие охлаждения после выключения обменника влечет за собой:

- сокращение срока службы теплообменника и прекращение действия гарантийных обязательств;
- включение термостата безопасности и последующее выполнение ручного сброса.

Если в ходе цикла охлаждения поступит новый запрос на тепло, плата модуляции дождется выключения охлаждающих вентиляторов, после чего сбросит подсчет и начнет новый цикл. Минимальный интервал между выключением и последующим включением определяется параметром **d6**, заложенным в плату модуляции и устанавливаемым в диапазоне от 0 до 256 секунд.

ВАЖНАЯ ИНФОРМАЦИЯ! Запрещается отключать электропитание до завершения цикла охлаждения и/или при включенном агрегате. Несоблюдение данных инструкций приведет к отмене действия гарантии и преждевременному выходу из строя теплообменника.

4.2. Панель интерфейса

В базовой комплектации воздухонагреватели LRP и LK оборудованы многофункциональной панелью с ЖК-дисплеем, размещенной с передней стороны подвесного агрегата; она служит для управления, конфигурации и диагностики всех рабочих параметров агрегата.

Невозможно перевести эту панель на дистанционное управление в помещении.

Панель снабжена ЖК-дисплеем, на котором высвечиваются три цифры красного цвета, а также размещены четыре функциональные кнопки: ↑, ↓, ESC и ENTER; дисплей позволяет пользователю отображать рабочий режим воздухонагревателя и отказы.

Кроме этого, благодаря этой панели сервисный центр может изменять основные рабочие параметры.

Для изменения параметров необходимо ввести пароль.

Отображение режима агрегата

Режим агрегата отображается на дисплее при помощи следующих надписей:

rdy Агрегат включен, нет пламени на горелке, ожидание команды ВКЛ. и/или запроса на тепло от системы контроля окружающей температуры.

On Агрегат включен и на горелке присутствует пламя или идет розжиговая стадия.

OFF Агрегат выключен через ЖК-дисплей.

Возможные запросы на тепле не будут учитываться. Для включения горелки необходимо перевести ЖК-дисплей в «режим ВКЛ.».

Fxx Наличие сбоев.

В ходе обычного функционирования на дисплее появляется надпись «**On**», если горелка работает, и «**rdy**» на этапе выключения или при достаточной температуре в помещении.

Air **был выбран режим работы EST в меню FUN; измените FUN на ON или OFF.**

Axx **Адрес воздухонагревателя LRP или LK.**

Если адрес воздухонагревателя отличается от 0, на дисплее в перенормном порядке с текущей функцией будет отображаться адрес, присвоенный воздухонагревателю.

При наличии проблем в обмене данными платы ЦП-SMART с ЖК-дисплеем на дисплее появится мигающая надпись **CPU**, если проблема касается ЦП, или три мигающие точки, если проблема касается платы дисплея. Проверьте, чтобы дисплей и плата были правильно подсоединены между собой и провод RJ11 был прочно закреплен в разъеме.

Перемещение по страницам меню

Меню разделено на три уровня. На первый из них можно перейти без ввода пароля, для второго и третьего необходимо ввести пароль второго уровня, чтобы изменить параметры.

Если плата воздухонагревателя LRP или LK подсоединена к устройству Smart Web или Easy и имеет адрес отличный от 0, все параметры можно отображать и изменять с пульта ДУ. Если у специалистов сервисного центра возникает необходимость работать с этими параметрами, необходимо ввести пароль соответствующего уровня.

Чтобы просмотреть меню, используйте стрелки ↑ (стрелка вверх) и ↓ (стрелка вниз); для выбора меню или параметра нажимайте на ENTER. Изменение параметра осуществляется посредством стрелок, а подтверждение изменения – нажатием на кнопку ENTER.

Для выхода из параметра или из меню используйте кнопку ESC. Если программирование останавливается, то по прошествии 10 минут происходит выход из меню и на дисплее отображается режим агрегата.

Параметр изменяется нажатием кнопок-стрелок. Нажимая на ↑ (стрелка вверх), параметр увеличивается на 1, нажимая на ↓ (стрелка вниз), параметр уменьшается на 1. При нажатии на кнопку-стрелку не менее 3 секунд увеличивается скорость просмотра параметра.

Изменение параметра подтверждается нажатием кнопки ENTER в течение как минимум 3 секунд. Изменение параметра сигнализируется миганием на дисплее.

Все подменю просматриваются снизу вверх. Дойдя до последнего меню, просмотр начинается заново.

Меню первого уровня

На первом уровне находятся следующие меню:

режим агрегата	предоставляет информацию о работе (напр., rdy, ON, OFF);
FUN	из FUN можно выбрать рабочий режим ON, OFF или EST;
REG	из данного меню можно принудительно управлять горелкой, переходить на минимальную/максимальную мощность для проверок процесса горения; автоматический возврат осуществляется по истечении предварительно установленного времени (10 минут);
TIN	можно считать значение сигнала 0/10 В пост.т. (при наличии) на входе в агрегат;
Pra	не используется;
ABI	служит для ввода пароля, чтобы войти в меню второго и третьего уровня для выполнения изменений;
Prt	отображает мгновенное значение тепловой мощности [кВт];
Con	отображает мгновенное значение расхода газа [куб.м/ч].
Frc	позволяет запустить циркуляционный насос вручную (при наличии)

Ввод пароля

- Чтобы дойти до функции ABI, используйте стрелку ↑ (стрелку вверх) или ↓ (стрелку вниз), находясь на исходной странице (ON/OFF/rdy/FXX); для входа нажимайте в течение 3 секунд на кнопку ENTER.
- Задайте пароль в меню ABI и подтвердите кнопкой ENTER, нажимая на нее в течение примерно 3 секунд (мигание дисплея указывает на то, что идет запись данного в память).
- Нажмите на кнопку ESC и кнопками-стрелками ↑ или ↓ вернитесь на исходную страницу (ON/OFF/rdy/FXX); нажимайте в течение 3 секунд на кнопку ENTER.
- Стрелками ↑ или ↓ переместитесь в требуемое меню (Fit, I/O, SET, PAR).
- Нажмите на ENTER, чтобы войти на страницу функции.
- Стрелками ↑ или ↓ выберите параметры для отображения или изменения.
- Нажмите на ENTER, чтобы отобразить значение параметра.
- Стрелками ↑ или ↓ измените значение (только в меню SET или PAR).
- Нажмите на ENTER для подтверждения изменения.
- Чтобы выйти со страницы параметра и меню, нажимайте на ESC до тех пор, пока не появится исходная страница (ON/OFF/rdy/FXX).

Меню второго и третьего уровней

Меню второго и третьего уровней предназначены для работников сервисного центра. Для изменения параметров в этих меню необходимо ввести пароль, который запрашивается в сервисной службе изготовителя. Для получения более подробной информации обращайтесь к разделу 7.3 «Программирование посредством ЖК-дисплея».

4.3. Сброс и перечень неисправностей

В случае неисправности плата модуляции позволяет определить по коду неисправности около 30 различных причин блокировки. Это позволяет с большей точностью устранить неисправность.

Чтобы сбросить неисправность и разблокировать воздухонагреватель необходимо одновременно нажимать не менее 3 секунд на две кнопки-стрелки (↑ и ↓) на ЖК-дисплее панели или использовать, при наличии, один из установленных пультов ДУ.

Можно управлять сбросом блокировки в дистанционном режиме, используя:

- цифровой вход ID4-IDC4 – кнопка N.O.;
- команду Smart Web/easy – дополнительный вариант;
- протокол ModBus.

Сбои классифицируются по типу ошибки. Далее указываются наиболее распространенные отказы, которые может устранить пользователь:

- F1x отсутствие розжига горелки; ручной перезапуск.
- F20 блокировка термостата безопасности воздухонагревателя; ручной перезапуск.
- F22 открытие предохранительного термостата воздухонагревателя при запуске, в случае неисправности или при температуре ниже -20°C.
- F21 отсутствие перемычки между клеммами ID1 и IDC1.
- F3x проблемы с вентилятором дымовых газов.
- F4x ошибка или сбой датчика температуры; запросить вмешательство сервисного центра.
- F51 температура воды подачи превысила предельное значение, заданное в параметре TH1, как только снизится температура, блокировка пропадет; не требуется ручной перезапуск.
- F60 только на ЖК-дисплее панели, воздухонагреватель соединен с Smart web или Easy, но нет обмена данными. Как только обмен данными восстановится, блокировка пропадет; не требуется ручной перезапуск.

В случае несостоявшегося розжига плата контроля пламени произведет 4 попытки включения и только после этого перейдет в режим блокировки, выдавая код F10.

В случае блокировки устройства контроля пламени (блокировки от F10 до F20), можно повторно произвести разблокирование посредством нажатия кнопки, расположенной на самом устройстве; данный вид блокировки будет показан загоранием СВЕТОДИОДА на устройстве.

Перечень и объяснение всех видов кодов блокировки и их возможных причин приведены в таблице СБОЕВ в главе 5.7 «Анализ блокировок – сбоев».

ВНИМАНИЕ! Блок контроля пламени запоминает количество произведенных ручных сбросов. В случае 5 сбросов, выполненных в течение 15 минут, без считывания пламени, наступает «временная» блокировка (F13). В данном случае необходимо подождать 15 минут и только потом можно будет выполнить перезапуск. При нажатии на кнопку сброса, расположенную на блоке, можно произвести немедленный сброс данной блокировки.

ПРИМЕЧАНИЕ: В СЛУЧАЕ «РАЗОМКНУТОГО» ПРЕДОХРАНИТЕЛЬНОГО ТЕРМОСТАТА (СТВ) ПЕРЕД ЗАПУСКОМ ЦИКЛА ЗАЖИГАНИЯ ОТОБРАЖАЕТСЯ БЛОКИРОВКА F22, ТАКОЕ ЯВЛЕНИЕ МОЖЕТ НАБЛЮДАТЬСЯ, НАПРИМЕР, ПРИ НИЗКИХ ТЕМПЕРАТУРАХ.

4.4. Регулировка

Для воздухонагревателей LRP или LK существует три типа регулировки мощности:

- 0-10 В пост. т.;
- ModBus;
- датчик температуры NTC1.

ПРИМЕЧАНИЕ: Датчик NTC1 всегда активен в пороговых значениях, даже в режимах управления 0-10В и ModBus.



Для того чтобы правильно задать тип регулировки, необходимо запрограммировать параметр d0, идентифицирующий тип режима регулировки агрегата.

Функция	Программирование параметра d0	Тип регулировки
Модуляция пламени	d0=2	NTC1
	d0=5	0-10 В пост.т.
	d0=7	ModBus

Предохранительные термостаты

Воздухонагреватели модели LRP и LK оснащены отказоустойчивым термостатом безопасности с автоматическим сбросом. При поломке чувствительного элемента сработает автоматика.

Как только срабатывает термостат через устройство контроля пламени, горелка останавливается, а агрегат блокируется.

Блокировка приборов, вызванная срабатыванием термостата безопасности, отображается на ЖК-дисплее платы ЦП на борту агрегата, как сбой F20 или F22.

Данная блокировка является долговременной и требует ручного сброса.

Рядом с термостатом безопасности находится зонд NTC1 с заданным параметром ST1, который снижает тепловой расход горелки вне зависимости от других сигналов на входе при достижении заданного значения. Данный датчик контролирует соотношение теплорасхода/расхода воздуха при охлаждении. Рекомендуется не изменять значение ST1; в любом случае до его изменения необходимо связаться с сервисным центром компании APEN GROUP.

4.5. Дополнительные принадлежности

Регулировка температуры окружающего помещения

Нагреватели LRP и LK поставляются без пульта дистанционного управления и/или термостата регулирования температуры в помещении, так как они могут работать с самыми распространенными пультами дистанционного управления, доступными на рынке: APEN GROUP имеет несколько специальных пультов дистанционного управления, которые могут предлагаться в качестве дополнительных принадлежностей.

Типы пультов ДУ:

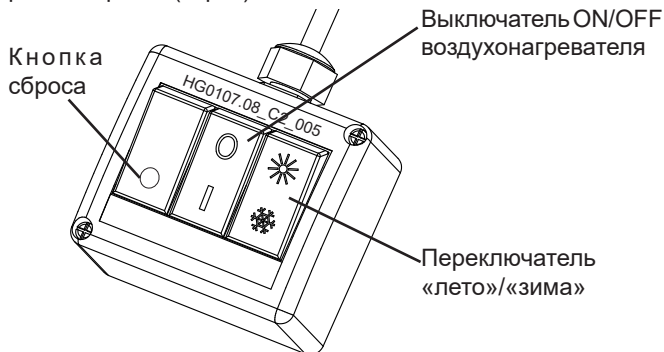
- обычный пульт ДУ
- термостат или хронотермостат
- Smart Web (код G27700) или Smart Easy (код G27500).

Информацию по использованию комплектующих смотрите в соответствующих инструкциях.

Работа с обычным пультом дистанционного управления (ДОПОЛНИТЕЛЬНЫЙ ВАРИАНТ)

можно подключить комнатный термостат или хронотермостат с сухим контактом, т. е. без напряжения, к клеммам ID2/IDC2 платы модуляции воздухонагревателя. При замыкании или замыкании контакта воздухонагреватель будет включаться или отключаться.

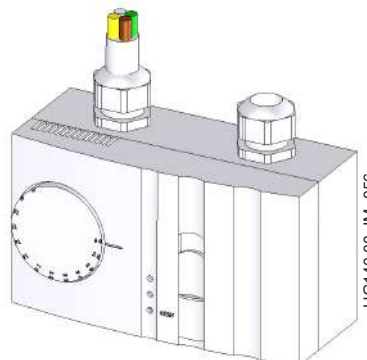
Для облегчения эксплуатации воздухонагревателя компания Apen Group может предложить дополнительную принадлежность (код G27800), с помощью которой пользователь сможет управлять агрегатом дистанционно. В пульте ДУ G27800 предусмотрен механизм включения/выключения [0/I] нагревателя, переключение режимов «лето»/«зима», сигнализация блокировки и кнопка разблокировки (сброс).



Работа с термостатом (ДОПОЛНИТЕЛЬНЫЙ ВАРИАНТ)

К воздухонагревателю между клеммами ID2/IDC2 модуляционной карты самого генератора можно подключить термостат с чистым контактом, т. е. без напряжения.

Компания Apen Group имеет дополнительный термостат (код G27400), который позволяет определять включение/выключение воздухонагревателя, контролируя температуру в помещении во время отопления, а также позволяет управлять летней вентиляцией и дистанционным сбросом.



Работа с хронотермостатом (ДОПОЛНИТЕЛЬНЫЙ ВАРИАНТ)

Воздухонагреватель работает полностью автоматически, а при использовании хронотермостата может регулироваться температура помещения.

Хронотермостат и электронная плата контролируют все функции, связанные с управлением и регулировкой, а функции безопасности контролируются устройством контроля пламени и термостатами безопасности.

ПРИМЕЧАНИЕ: Для управления температурой в помещении к воздухонагревателю необходимо в обязательном порядке подключить комнатный термостат (или хронотермостат) или двухпозиционный выключатель (ВКЛ/ВЫКЛ).

В случае установки термостата, поставленного третьей стороной, температура помещения программируется на самом термостате.

В случае этой установки рекомендуется использовать пульт ДУ G27700 или G27500, чтобы пользователь мог проверять состояния блокировки и в случае необходимости выполнять дистанционный перезапуск воздухонагревателя.

Работа с хронотермостатом серии SMART (WEB или EASY) (ДОПОЛНИТЕЛЬНЫЙ ВАРИАНТ)

Пульты дистанционного управления серии Smart (WEB G27700 или EASY G27500) выполняют функции хронотермостата и могут использоваться для дистанционного управления и контроля за всеми параметрами воздухонагревателя. Через протокол ModBus пульты можно использовать для управления однозонной системой при одинаковой температуре. В этом случае при помощи одного единственного пульта управления можно управлять до 32 агрегатов одновременно.



Пульты дистанционного управления серии Smart оснащены цветным TFT-монитором, 4,3-дюймовым сенсорным экраном (разрешение 480x272 пикселей), с которого можно считывать и настраивать все параметры подключенных устройств. В этом случае монитор выполняет функцию супервизора/дисплея и контроллера (активная часть регулирования), способного:

- отображать состояние горелок
- отображать процентное отношение модуляции
- управлять аварийными сигналами и сбросами
- управлять агрегатами в автоматическом или ручном режиме
- управлять планированием еженедельного и годового календаря
- управлять расписанием дневных временных интервалов.

Для использования хронотермостата серии Smart, просто установите на каждом воздухонагревателе параметр d0 = 7 (управление по шине ModBus) с помощью функции Smart в режиме PID. При установке параметра D0 = 7, но при использовании Smart в режиме ВКЛ/ВЫКЛ воздухонагреватель всегда переходит на минимальный уровень. Задайте адреса плат модуляции воздухонагревателей, как показано ниже.

Для активации запроса на отопление закройте вход ID2 платы модуляции генератора (замкнув клеммы ID2/IDC2, сухой контакт без напряжения) и вход ID1 самого Smart (замкнув клеммы ID1/GND, сухой контакт без напряжения).

Пульты ДУ серии Smart (WEB или EASY) работают под напряжением 12 В пост. т. +10%/–15%.

Встроенный температурный зонд позволяет управлять температурой в помещении контролируемой зоны; к пультам дистанционного управления серии Smart также можно подключить до 3-х индивидуально программируемых дистанционных датчиков в дополнение к одному встроенному на плате, которые будут работать в качестве основных или дополнительных датчиков, которые позволяют определять среднюю температуру в помещении по 4 точкам.

Для возможного подсоединения дистанционные датчики NTC должны быть 10 КΩ, типа β 3435 и подключены к клеммам NTC/NTC.

ПРИМЕЧАНИЕ: Рассматриваемые дистанционные датчики NTC представляют собой дополнительные внешние датчики (код G07202 или G07202); их нельзя путать с датчиком модуляции NTC1.

Пульты дистанционного управления серии Smart позволяют посредством ПИД-регуляции в режиме реального времени рассчитывать процент модуляции мощности, необходимой для достижения требуемого заданного значения, и отправлять его на отдельные воздухонагреватели, получая экономическую выгоду и обеспечивая более высокую степень комфорта в помещении.

Вариант Smart WEB позволяет полностью управлять всеми функциями системы, включая разблокировку агрегатов, непосредственно с подключенного к сети ПК без необходимости установки дополнительных программ, а просто через интерфейс браузера.

Для получения более подробной информации о принципах работы и по схемам установки смотрите руководство HG0060.00 «ХРОНОТЕРМОСТАТ SMART WEB / SMART EASY». Инструкция по эксплуатации, установке и программированию».

Аналоговые и цифровые входы

При необходимости дистанционного подключения одного или нескольких аналоговых входов через подключение внешнего датчика NTC, ниже указаны значения сечения кабеля в зависимости от его длины:

Тип	Длина < 50 м	Длина < 100 м
NTC	0,5 мм ²	1 мм ²

ВНИМАНИЕ! Максимальная длина соединений всех пультов дистанционного управления не должна превышать 10 м. Для хронотермостатов серии Smart длина может достигать 500 м.

ПРИМЕЧАНИЕ: Во избежание возможных электромагнитных помех всегда держите кабели, идущие от аналогового и цифрового входов, на расстоянии (около 5 см) от силовых кабелей нагрузки. Никогда не укладывайте силовые кабели и сигнальные кабели в один кабельный канал.

5. ИНСТРУКЦИИ ДЛЯ МОНТАЖНИКА

Инструкции по монтажу и регулировке воздухонагревателя предназначены исключительно для квалифицированного персонала.

5.1. Общие монтажные инструкции

Воздухонагреватель может устанавливаться, где это разрешается, непосредственно внутри отапливаемого помещения.

Для установки воздухонагревателей в помещениях должны соблюдаться различные стандарты и требования в зависимости от типа используемого топлива и страны эксплуатации.

Поэтому монтажник должен строго соблюдать стандарты и законодательство, действующие в стране эксплуатации оборудования.

Вентиляционные отверстия

Помещения, в которых устанавливаются газовые воздухонагреватели, должны оснащаться одним или более постоянным вентиляционным отверстием.

Эти отверстия должны быть подготовлены:

- заподлицо с потолком для газов плотностью ниже 0,8;
 - заподлицо с полом для газов плотностью выше или равной 0,8.
- Вентиляционные отверстия должны выполняться на стенах, выходящих на улицу. Сечения должны рассчитываться с учетом установленной тепловой мощности.

Слив конденсата (только для LK)

Воздухонагреватель поставляется в комплекте с сифоном для слива конденсата. Сифон является неотъемлемой частью агрегата и считается устройством безопасности. В связи с этим, запрещается заменять его на сифон другого типа, если это не было уполномочено изготовителем агрегата.

При утилизации конденсата придерживайтесь действующих нормативов страны установки агрегата.

5.2. Монтаж

Минимальные расстояния для монтажа напольных или настенных агрегатов, данные на следующем рисунке, представляют собой расстояния (выражены в мм), необходимые для выполнения техобслуживания. Они касаются настенных агрегатов, как минимум, типа REI30 класса 0. В противном случае минимальные расстояния должны быть:

- > 600 мм от стен;
- > 1000 мм от потолка.

Минимальная высота согласно требованиям норматива равна 2500 мм. Она позволяет учесть установку навесного оборудования.

Для монтажа в качестве аксессуаров поставляется два типа опорных консолей: неподвижные и поворотные.

Коды поставляемых консолей:

G27900 — комплект неподвижной консоли LRP018-055 или LK020-045;

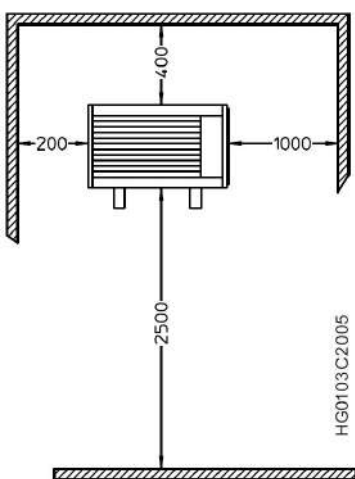
G27820 — комплект поворотной консоли LRP018-028 или LK020;

G27830 — комплект поворотной консоли LRP035-055 или LK034-045;

G27850 — комплект поворотной консоли LRP075-102 или LK065-080;

G27870 — комплект поворотной консоли LK105.

МИНИМАЛЬНЫЕ РАССТОЯНИЯ, КОТОРЫЕ ДОЛЖНЫ СОБЛЮДАТЬСЯ



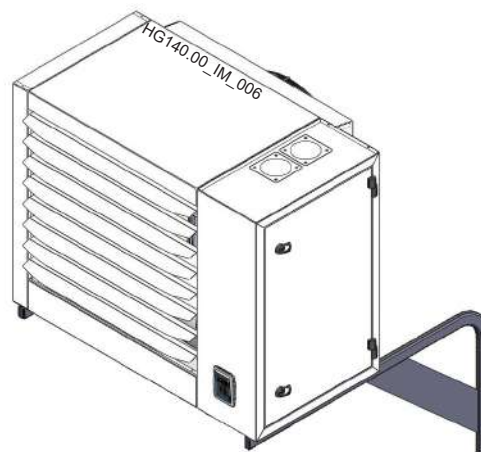
Неподвижные консоли

Для установки неподвижных консолей на стене:

- прикрепите кронштейны к стене, используя уровень;
- для правильного позиционирования кронштейнов на стене используйте поставленный вместе с воздухонагревателем бумажный шаблон;

ПРИМЕЧАНИЕ: Проверьте, чтобы размер винтов и тип дюбелей подходили к типу стены и могли выдержать массу воздухонагревателя.

- установите подвесной нагреватель, центрируя его на кронштейнах так, чтобы отверстия нагревателя совпали с отверстиями кронштейнов. При этом имейте в виду, что применительно ко всем моделям кончики кронштейнов устанавливаются заподлицо с краем нагревателя;
- закрепите воздухонагреватель в положении при помощи винтов M8 из комплекта поставки, проставляя упругие шайбы между винтом и кронштейном.

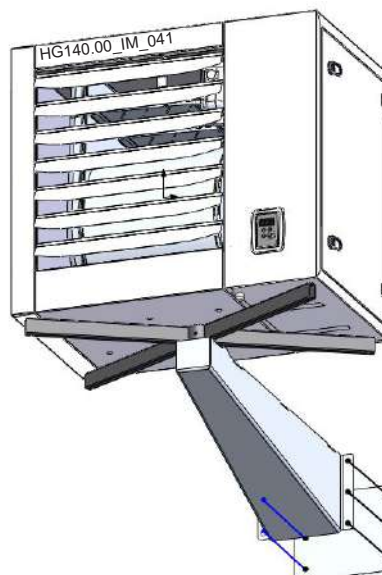


Поворотные консоли

Инструкции по установке поворотной консоли и бумажный шаблон для расположения консоли на стене находятся в упаковке консоли.

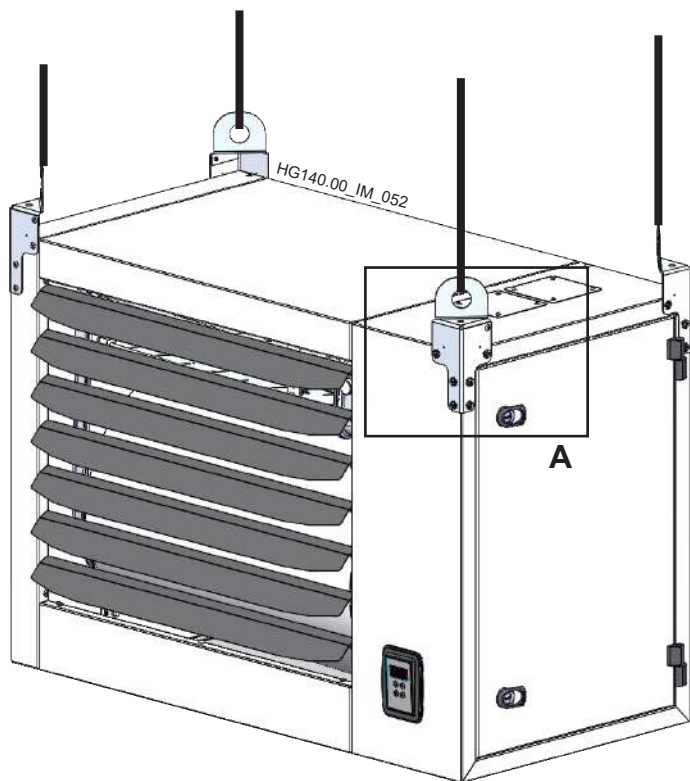
Использование поворотных консолей рекомендуется при:

- а) угловой установке воздухонагревателя;
- б) установке консоли на колонне;
- в) установке воздухонагревателя перпендикулярно стене, к которой он должен крепиться.

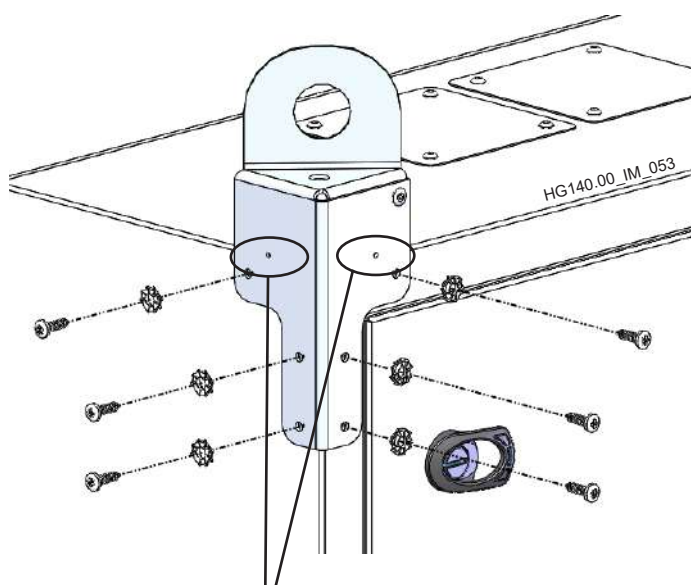


Подвесной воздушонагреватель для всех воздушонагревателей LRP и LK

Для установки подвесного воздушонагревателя при помощи цепей или резьбовой арматуры необходимо заказать комплект опорных штифтов с кодом: G27940. Данный комплект подходит для всех моделей LRP и LK.

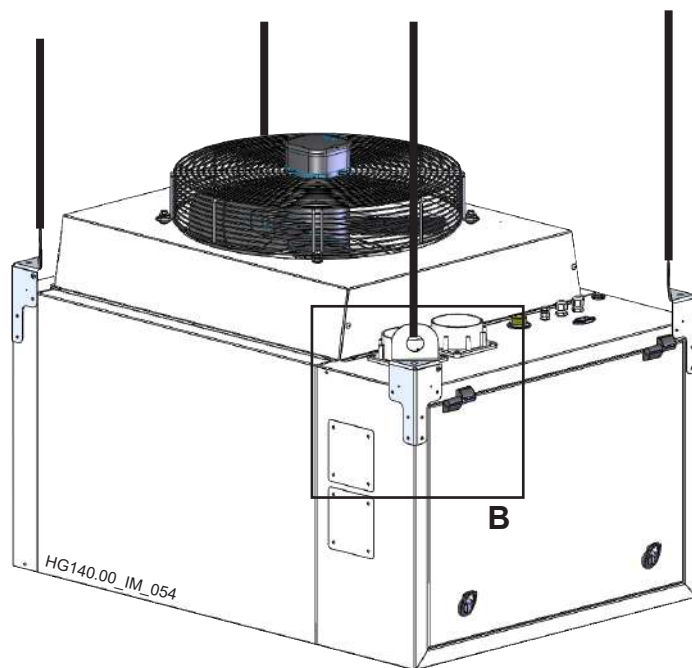


ДЕТАЛЬ А:
24 винта и 24 зубчатые шайбы в комплекте

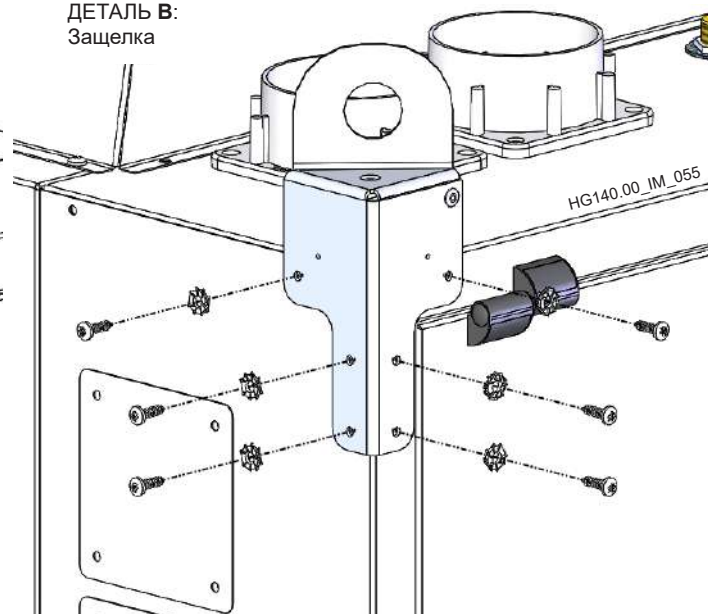


Воздушонагреватель вертикального исполнения

Можно выполнить установку с подачей воздуха сверху вниз (код комплекта для заказа G27940, установка посредством цепей). Комплект включает опорные кольца и крепежные винты. При оформлении заказа важно указать необходимость в вертикальной конфигурации подвесного агрегата (-00V0), которая предусматривает термостат для защиты от перегрева вентилятора и дополнительный сифон.



ДЕТАЛЬ В:
Защелка



24 винта и 24 зубчатые шайбы в комплекте

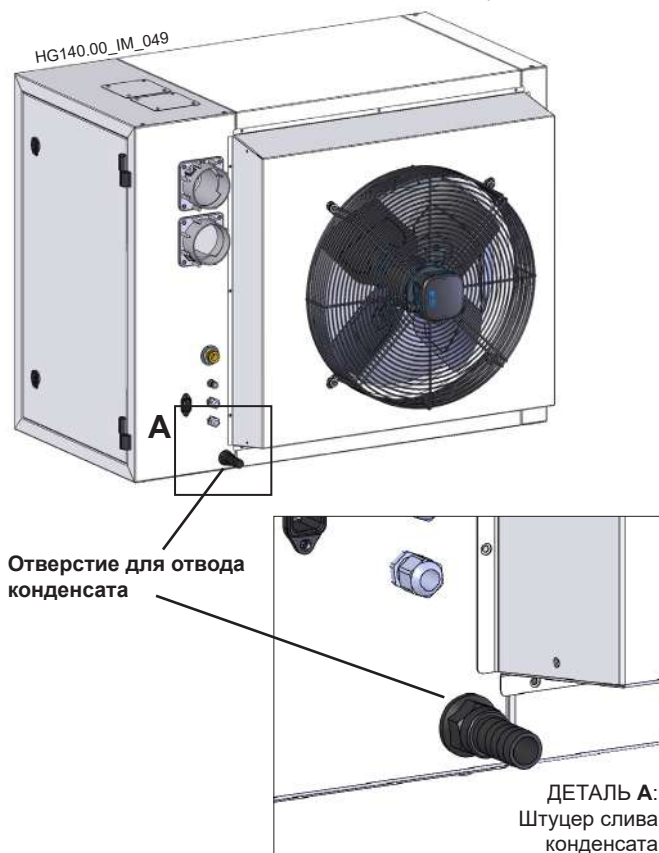
ПРИМ.: для правильного расположения подвесных крюков проверьте, чтобы два отверстия направляющей, расположенные на каждом крюке, приходились на внешний край верхней панели (или задней в случае вертикальной конфигурации), как указано на рисунках.

5.3. Слив конденсата

Воздухонагреватели серии LK представляют собой агрегаты с конденсацией дымовых газов. Понижение температуры дымовых газов в трубном пучке теплообменника приводит к образованию конденсата, который необходимо надлежащим образом удалить из теплообменника.

Для этой цели агрегаты уже в стандартной комплектации оснащаются комплектом для слива конденсата, в который включены:

- сифон (водяная ловушка) с электродом контроля;
- штуцер для слива конденсата (отверстие для слива, расположенное в задней части агрегата).



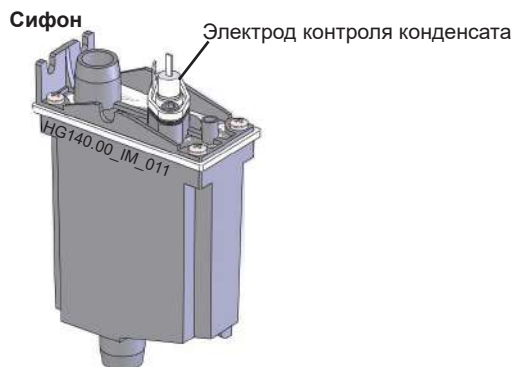
ПРИМЕЧАНИЕ: для обеспечения исправной работы системы очень важно помнить, что следует убирать защитную пробку системы слива конденсата до того, как приступить к установке.

Подсоединение штуцера для слива конденсата

обязательно соедините отверстие для слива конденсата со сливной трубой. Штуцер для отвода конденсата представляет собой прямой быстроразъемный штуцер с внешним диаметром \varnothing 19 мм. Размер трубы должен соответствовать максимальному количеству конденсата, образующемуся в агрегате (см. раздел «Технические данные»), и быть изготовлен из материала, пригодного для прохождения конденсата со степенью кислотности в диапазоне pH 2,8-3,9 (например: алюминий, нержавеющая сталь, силикон, витон, EPDM, ПВХ или другой подходящий пластмассовый материал).

ВНИМАНИЕ! Для подключения штуцера отвода конденсата ЗАПРЕЩАЕТСЯ использовать трубы из меди, оцинкованного железа или других материалов, НЕ пригодных для прохождения конденсата.

Сифон, установленный внутри воздухонагревателя, имеет электрод для обнаружения конденсата, который отключает нагреватель, если конденсат не вытекает правильно из слива, чтобы предотвратить попадание конденсата внутрь теплообменника. Возможной причиной отсутствия слива конденсата является замерзание конденсата в одной из секций сливного контура. Во избежание риска замерзания рекомендуется как можно длиннее прокладывать трубу для отвода конденсата внутри отапливаемых помещений.



Нейтрализация конденсата

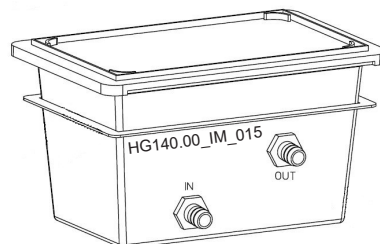
Образующийся конденсат имеет кислотность в диапазоне pH 2,8-3,9. Если этого требует действующее законодательство, установите нейтрализатор кислотности.

По запросу Apen Group осуществляет поставку дополнительных комплектов для нейтрализации конденсата.

Комплекты различаются в зависимости от объема, как показано ниже, и состоят из:

- пластмассовой емкости для сбора конденсата (разм. ШxВxД 30x18x20 см);
- упаковки карбоната кальция.

Емкость для нейтрализации конденсата



МОЖНО направлять конденсаты, получаемые от нескольких нагревателей, в один комплект нейтрализации, суммируя мощности с учетом максимальных характеристики самого комплекта следующим образом:

- G14304 макс 120 кВт
- G05750 макс 1500 кВт

ПРЕДУПРЕЖДЕНИЯ

Особое внимание необходимо уделить выполнению системы слива конденсата; неправильно выполненная система слива нарушит работу всего агрегата.

Необходимо учитывать следующие основные факторы:

- опасность накопления конденсата внутри теплообменника;
- опасность замерзания конденсата в трубах.

При правильной работе воздухонагревателя конденсат не должен накапливаться внутри теплообменника. При установке необходимо обратить особое внимание на то, чтобы воздухонагреватель был расположен строго горизонтально для сохранения неизменным наклон трубного пучка.

Дополнительные ПРЕДУПРЕЖДЕНИЯ

- Наклон горизонтальных участков трубы для слива конденсата должен быть не ниже 1%, т. е. 1 см на каждый метр (в противном случае установите подкачивающий насос);
- если требуется, установите комплект для нейтрализации конденсата внутри отапливаемого помещения, рядом со штуцером для слива конденсата из воздухонагревателя, чтобы избежать риска замерзания конденсированной воды, находящейся внутри бачка;
- не сливайте конденсат в трубы из материала, несовместимого с кислотностью конденсата: существует риск коррозии;
- слив конденсата в землю, в нейтрализующий отстойник, как правило, запрещен, но допускается в случае изолированных населенных пунктов, установок или зданий, при условии, что это соответствует региональным нормативам.

ВНИМАНИЕ! Слив и утилизация конденсата, производимого воздухонагревателем, должны осуществляться в соответствии с техническими стандартами и законами, действующими в стране установки.

5.4. Подключение к дымоходу

Воздухонагреватели LRP и LK представляют собой агрегаты с герметичным контуром горения и вентилятором, расположенным перед теплообменником.

Подсоединение к дымоходу с учетом расположения воздухонагревателя может быть типа «С» с забором воздуха снаружи или типа «В» с забором воздуха из помещения, где установлен агрегат.

В частности, теплогенератор сертифицирован для следующих типов дымоотвода: С13-С33-С43-С53-С63-В23-В23Р.

Необходимо использовать трубы и терминалы, сертифицированные в соответствии с требованиями СЕ.

Терминалы воздухозабора и дымоудаления должны предупреждать попадание предметов диаметром больше или равным 12 мм.

APEN GROUP имеет сертифицированные терминалы выброса и вытяжки, которые можно приобрести отдельно.

Воздухонагреватели LRP и LK в стандартной комплектации оснащены горизонтальными фитингами, дымоходом и воздухозаборником, которые расположены в задней части агрегата. Даже на стадии монтажа можно переместить дымоотводную и воздухозаборную арматуру в верхнюю часть. Это может понадобиться при выводе дымовых газов через крышу.

Под заказ (для определенного объема) уже на заводе воздухонагреватель может быть подготовлен с арматурой в верхней части для вертикального отвода продуктов сгорания. Для подготовки дымоходов, учитывая, что воздухонагреватели конденсационные, необходимо использовать следующий материал:

- Алюминий толщиной, большей или равной 1,5 мм.
- Нержавеющую сталь толщиной, большей или равной 0,6 мм, с содержанием углерода, равным или не менее 0,2%.

Необходимо использовать трубы с уплотнением для предупреждения просачивания дымовых газов через трубопроводы; уплотнение должно выдерживать температуру дымовых газов от 70 °С до 210 °С для LRP и от 25 °С до 130 °С для LK.

ВНИМАНИЕ! КАТЕГОРИЧЕСКИ ЗАПРЕЩАЕТСЯ ИСПОЛЬЗОВАТЬ ПЛАСТМАССОВЫЕ МАТЕРИАЛЫ ДЛЯ ДЫМОТВОДНОГО КАНАЛА.

Для длинных отрезков дымоотводящего канала рекомендуется установить систему вывода конденсата до входа в воздухонагреватель.

ВАЖНАЯ ИНФОРМАЦИЯ! Горизонтальные участки дымохода должны быть выполнены под небольшим наклоном (1°-3°) по направлению к воздухонагревателю, чтобы предотвратить сбор конденсата на сливе.

Необходимо выполнить теплоизоляцию трубы, если нужно защитить людей от случайного соприкосновения с дымоходом.

Для воздухозабора используйте следующие материалы:

- Алюминий толщиной не менее 1,0 мм;
- Нержавеющую сталь толщиной не менее 0,4 мм.

Инструкции по выбору компонентов

Таблица с данными для расчета системы выпуска продуктов сгорания дается в разделе 7.2 «Таблица данных по регулировке газа».

Максимальная рециркуляция составляет 11%.

В таблицах ниже указана потеря давления для наиболее часто используемых терминалов и дымоходов.

Если терминал не подсоединен напрямую к теплогенератору и есть необходимость в покрытии определенного расстояния, необходимо на основании маршрута проверить правильность диаметра терминалов, труб-удлинителей и отводов.

После определения маршрута нужно рассчитать потери давления по каждому отдельному компоненту, руководствуясь нижеприведенной таблицей в зависимости от используемого воздухонагревателя LRP или LK; потеря давления по каждому компоненту зависит от количества продуктов сгорания.

Необходимо сложить потери давления на всех выявленных компонентах, проверяя, чтобы результат не превышал значение для используемого агрегата. Если существует трубопровод подвода воздуха на горение, потери должны быть сложены с потерями дымохода.

Если сумма потерь будет превышать имеющееся давление, необходимо использовать трубы большего диаметра, тщательно перепроверя расчеты; потеря давления, превышающая допустимое давление в дымоходе, уменьшает тепловую мощность агрегата.

ПРИМЕЧАНИЕ: При установке внутри помещения:

- использование систем «труба в трубе» разрешается для воздухонагревателей при максимальном расстоянии, не превышающем 3 метра;
- установка терминала отвода дымовых газов должна выполняться в соответствии с национальными нормативами в данной области той страны, где установлен воздухонагреватель.

ПРИМЕЧАНИЕ: На рисунках ниже показаны примеры дымоходов и воздухозаборов, которые могут выполняться с использованием комплектов из каталога. В таблице указана максимальная длина для отрезков трубопровода между воздухонагревателем и наконечником. Если для выполнения отрезка трубопровода необходимо использовать отводы, из общей длины необходимо вычесть длину отводов:

Отвод Ø 80	90°	Дл. экв.	1,65 м
Отвод Ø 80	45°	Дл. экв.	0,80 м
Отвод Ø 100	90°	Дл. экв.	2,30 м
Отвод Ø 100	45°	Дл. экв.	1,03 м

* Эквивалентные длины действительны для отводов широкого радиуса.

Модели LRP		018	028	035	045	055	075	102	
Доступное давление на выходе		80	100	120	120	130	140	140	[Па]
Компонент	Потеря давления (Па)								Код
ГЛАДКАЯ ТРУБА ДИАМ. 80 [l=1 м]	0,8	1,9	3,0	4,6	5,9	10,7	18,2		G15820-08-XXX
ОТВОД ДИАМ. 80 ШИРОКОГО РАДИУСА 90°	1,3	3,3	5,1	7,7	10,0	18,1	31,0		G15810-08-90
ОТВОД ДИАМ. 80 ШИРОКОГО РАДИУСА 45°	0,6	1,5	2,4	3,6	4,7	8,5	14,6		G15810-08-45
ДИАМ. 80, НАСТЕННЫЙ ТЕРМИНАЛ ОТ РАЗДЕЛЬНОГО К «ТРУБА В ТРУБЕ»	7,1	17,1	26,1	38,2	50,5	88,9	149,8		TC13-08-NC1
ДИАМ. 80, НАКРЫШНЫЙ ТЕРМИНАЛ ОТ РАЗДЕЛЬНОГО К «ТРУБА В ТРУБЕ»	7,2	18,9	30,6	47,5	65,6	125,6	226,4		TC33-08-VC1
ДИАМ. 80, НАКРЫШНЫЙ ТЕРМИНАЛ ТОЛЬКО ДЛЯ ВЕТРОЗАЩИЩЕННОГО ОТВОДА	0,0	0,0	0,2	0,4	0,8	2,1	-		TB23-08-VSW
ГЛАДКАЯ ТРУБА ДИАМ. 100 [l=1 м]	0,0	0,7	1,0	1,6	2,1	3,6	6,5		G15820-10-XXX
ОТВОД ДИАМ. 100 ШИРОКОГО РАДИУСА 90°	0,0	1,3	2,0	3,2	4,1	7,3	13,1		G15810-10-90
ОТВОД ДИАМ. 100 ШИРОКОГО РАДИУСА 45°	0,0	0,6	0,9	1,5	1,9	3,3	5,9		G15810-10-45
ДИАМ. 100, НАСТЕННЫЙ ТЕРМИНАЛ ОТ РАЗДЕЛЬНОГО К «ТРУБА В ТРУБЕ»	3,8	9,1	14,6	22,7	31,5	61,3	112,0		TC13-10-NC2
ДИАМ. 100, НАКРЫШНЫЙ ТЕРМИНАЛ ОТ РАЗДЕЛЬНОГО К «ТРУБА В ТРУБЕ»	3,0	7,7	12,6	20,2	28,4	56,5	105,0		TC33-10-VC2
ДИАМ. 100, НАКРЫШНЫЙ ТЕРМИНАЛ ТОЛЬКО ДЛЯ ВЕТРОЗАЩИЩЕННОГО ОТВОДА	-	0,1	0,3	0,7	1,2	2,9	6,2		TB23-10-VSW
ГЛАДКАЯ ТРУБА ДИАМ. 130 [l=1 м]	0,0	0,2	0,3	0,5	0,6	1,1	1,8		G15820-13-XXX
ДИАМ. 130, НАСТЕННЫЙ ТЕРМИНАЛ ОТ РАЗДЕЛЬНОГО К «ТРУБА В ТРУБЕ»	3,1	3,7	4,7	6,5	8,7	17,0	32,4		TC13-13-NC5
ДИАМ. 130, НАКРЫШНЫЙ ТЕРМИНАЛ ОТ РАЗДЕЛЬНОГО К «ТРУБА В ТРУБЕ»	1,1	2,8	4,6	7,2	10,0	19,3	35,3		TC33-13-VC5
ДИАМ. 130, НАКРЫШНЫЙ ТЕРМИНАЛ ТОЛЬКО ДЛЯ ВЕТРОЗАЩИЩЕННОГО ОТВОДА	-	0,1	0,3	0,7	1,2	2,9	6,2		TB23-13-VSW
ПЕРЕХОДНИК ДИАМ. 80/100	0,2	0,5	0,8	1,2	1,7	3,4	-		G15815-08-10
ПЕРЕХОДНИК ДИАМ. 100/80	0,2	0,5	0,8	1,2	1,7	3,4	6,4		G15815-10-08
ПЕРЕХОДНИК ДИАМ. 100/130	0,1	0,3	0,6	0,9	1,3	2,7	5,0		G15815-10-13
ПЕРЕХОДНИК ДИАМ. 130/100	0,1	0,2	0,4	0,6	0,8	1,7	3,1		G15815-13-10
ТОЛЬКО ЗАБОР ВОЗДУХА НА ГОРЕНИЕ									
ТОЛЬКО ГОРИЗ. ВОЗДУХОЗАБОР, ДИАМ. 80	0,5	1,5	2,6	4,3	6,1	12,3	-		TB23-08-HS0
ТОЛЬКО ГОРИЗ. ВОЗДУХОЗАБОР, ДИАМ. 100	0,3	0,8	1,3	2,1	2,9	5,7	10,4		TB23-10-HS0

Модели LK		020	034	045	065	080	105		
Доступное давление на выходе		80	90	100	120	120	120	[Па]	
Компонент	Потеря давления (Па)							Код	
ГЛАДКАЯ ТРУБА ДИАМ. 80 [l=1 м]	0,8	2,0	2,8	5,8	8,8	12,4		G15820-08-XXX	
ОТВОД ДИАМ. 80 ШИРОКОГО РАДИУСА 90°	1,3	3,4	4,8	9,8	14,9	21,1		G15810-08-90	
ОТВОД ДИАМ. 80 ШИРОКОГО РАДИУСА 45°	0,6	1,6	2,2	4,6	7,0	9,9		G15810-08-45	
ДИАМ. 80, НАСТЕННЫЙ ТЕРМИНАЛ ОТ РАЗДЕЛЬНОГО К «ТРУБА В ТРУБЕ»	9,0	25,3	34,3	70,2	103,4	144,9		TC13-08-NC1	
ДИАМ. 80, НАКРЫШНЫЙ ТЕРМИНАЛ ОТ РАЗДЕЛЬНОГО К «ТРУБА В ТРУБЕ»	9,2	29,6	42,0	95,9	149,2	218,2		TC33-08-VC1K	
ДИАМ. 80, НАКРЫШНЫЙ ТЕРМИНАЛ ТОЛЬКО ДЛЯ ВЕТРОЗАЩИЩЕННОГО ОТВОДА	-	0,1	0,4	1,4	2,7	4,4		TB23-08-VSW	
ГЛАДКАЯ ТРУБА ДИАМ. 100 [l=1 м]	0,3	0,7	1,0	2,1	2,9	4,4		G15820-10-XXX	
ОТВОД ДИАМ. 100 ШИРОКОГО РАДИУСА 90°	0,5	1,4	1,9	4,1	5,8	8,8		G15810-10-90	
ОТВОД ДИАМ. 100 ШИРОКОГО РАДИУСА 45°	0,2	0,6	0,9	1,9	2,6	4,0		G15810-10-45	
ДИАМ. 100, НАСТЕННЫЙ ТЕРМИНАЛ ОТ РАЗДЕЛЬНОГО К «ТРУБА В ТРУБЕ»	4,7	14,1	20,0	46,5	73,1	107,9		TC13-10-NC2	
ДИАМ. 100, НАКРЫШНЫЙ ТЕРМИНАЛ ОТ РАЗДЕЛЬНОГО К «ТРУБА В ТРУБЕ»	3,8	12,2	17,7	42,5	67,8	101,0		TC33-10-VC2K	
ДИАМ. 100, НАКРЫШНЫЙ ТЕРМИНАЛ ТОЛЬКО ДЛЯ ВЕТРОЗАЩИЩЕННОГО ОТВОДА	-	0,3	0,6	2,0	3,7	5,9		TB23-10-VSW	
ГЛАДКАЯ ТРУБА ДИАМ. 130 [l=1 м]	0,1	0,2	0,3	0,6	0,8	1,2		G15820-13-XXX	
ДИАМ. 130, НАСТЕННЫЙ ТЕРМИНАЛ ОТ РАЗДЕЛЬНОГО К «ТРУБА В ТРУБЕ»	3,1	4,6	5,9	12,7	20,5	31,1		TC13-13-NC5	
ДИАМ. 130, НАКРЫШНЫЙ ТЕРМИНАЛ ОТ РАЗДЕЛЬНОГО К «ТРУБА В ТРУБЕ»	1,4	4,4	6,3	14,7	23,0	34,0		TC33-13-VC5K	
ДИАМ. 130, НАКРЫШНЫЙ ТЕРМИНАЛ ТОЛЬКО ДЛЯ ВЕТРОЗАЩИЩЕННОГО ОТВОДА	-	0,3	0,6	2,0	3,7	5,9		TB23-13-VSW	
ПЕРЕХОДНИК ДИАМ. 80/100	0,2	0,7	1,2	2,6	4,1	6,2		G15815-08-10	
ПЕРЕХОДНИК ДИАМ. 100/80	0,2	0,7	1,2	2,6	4,1	6,2		G15815-10-08	
ПЕРЕХОДНИК ДИАМ. 100/130	0,2	0,6	0,9	2,0	3,2	4,8		G15815-10-13	
ПЕРЕХОДНИК ДИАМ. 130/100	0,1	0,4	0,6	1,2	2,0	3,0		G15815-13-10	
ТОЛЬКО ЗАБОР ВОЗДУХА НА ГОРЕНИЕ									
ТОЛЬКО ГОРИЗ. ВОЗДУХОЗАБОР, ДИАМ. 80	0,6	2,5	4,1	9,2	14,8	22,2		TB23-08-HS0	
ТОЛЬКО ГОРИЗ. ВОЗДУХОЗАБОР, ДИАМ. 100	0,4	1,3	2,0	4,3	6,8	10,0		TB23-10-HS0	

ПРИМЕЧАНИЕ: Значения, рассчитанные при массовом расходе дымовых газов в условиях работы на метане G20.

Монтаж терминалов

В воздухонагревателях LRP и LK воздухозабор и выпуск дымовых газов может быть сзади и сверху.

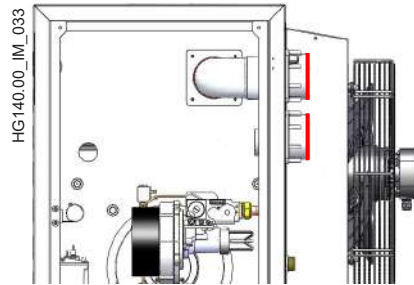
В зависимости от требований монтажа терминалы могут устанавливаться сзади или вверху.

Детали для воздухозабора и выброса обычно устанавливаются в задней части воздухонагревателя. Если необходимо использовать верхние выходы, необходимо снять детали с задней стороны, отвернуть крышки и соответствующие прокладки с верхних отверстий, вставить детали в нужное гнездо, завернуть крышки и надеть прокладки на гнезда для обеспечения герметичности.

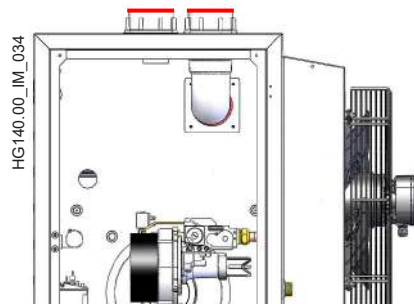
ВНИМАНИЕ! При смене всасывающей/выпускной стороны обратите внимание на направление монтажа терминалов. (Стрелка ВВЕРХ) ЗАПРЕЩАЕТСЯ переставлять терминал дымоотвода и терминал воздухозабора.

ПРИМЕЧАНИЕ: Терминалы поставляются с силиконовыми прокладками. По запросу и только для моделей LK можно приобрести комплект с прокладками из EPDM.

Задний отвод дымовых газов и воздухозабор



Верхний отвод дымовых газов и воздухозабор



Терминал В23 вертикального типа

Открытый контур горения, воздух для горения из помещения, вывод наружу. Стандарты UNI-CIG 7129 и 7131 предусматривают наличие соответствующих отверстий в стенах.

ПРИМЕЧАНИЕ: В этой конфигурации необходимо в обязательном порядке установить защитную сетку IP20 с минимальными ячейками величиной 8 мм. Она должна предотвращать попадание в воздухозаборник предметов диаметром более 12 мм.

$L_{\text{макс}}$ отрезка, проложенного с указанным диаметром, за исключением терминала.

Терминал включает в себя:

- Переходник для выхода LRP или LK с диаметром трубы вывода дымовых газов (где необходимо);
- Накрышный терминал только для ветрозащитного отвода.

Трубы и отводы диам. 80: TB23-08-VSW

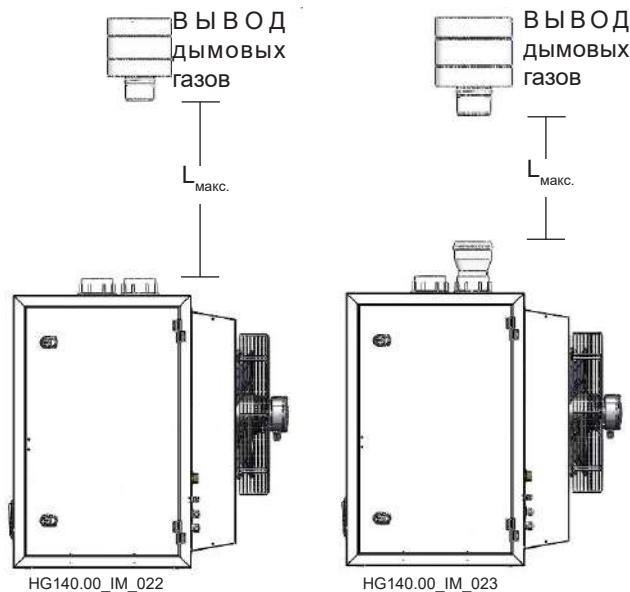
Мод. LK	020	034	045	065	080	105
$L_{\text{макс}}$ [М]	30	30	30	15	-	-

Мод. LRP	018	028	035	045	055	075	102
$L_{\text{макс}}$ [М]	30	30	30	30	25	10	-

Трубы и отводы диам. 100: TB23-10-VSW + G15815-08-10 (эксцентрический переходник только для модели LK020-065 и LRP018-075)

Мод. LK	020	034	045	065	080	105
$L_{\text{макс}}$ [М]	-	-	-	30	30	20

Мод. LRP	018	028	035	045	055	075	102
$L_{\text{макс}}$ [М]	-	-	-	-	30	30	25



Терминал типа C53

Герметичный контур горения относительно помещения. Один канал – выход на крышу, другой – через стену.

$L_{\text{макс}}$ отрезка, проложенного с указанным диаметром, за исключением терминала.

Терминал включает в себя:

- Переходник для выхода LRP или LK с диаметром трубы вывода дымовых газов (где необходимо);
- Переходник для выхода LRP или LK с диам. трубы всасывания (где необходимо).
- Накрышный терминал только для ветрозащитного отвода.

ПРИМЕЧАНИЕ: Максимальная возможная длина отрезка была разбита на равные части на отводе дымовых газов ($L1_{\text{max}}$) и воздухозаборе ($L2_{\text{max}}$).
Длину на отводе и воздухозаборе можно распределить по разному. Главное, не превышать указанную общую длину.

Трубы и отводы диам. 80: TB23-08-VSW + TB23-08-HS0

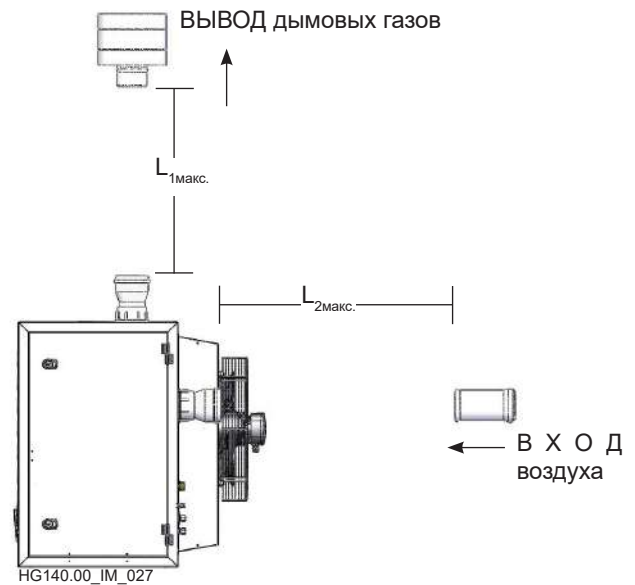
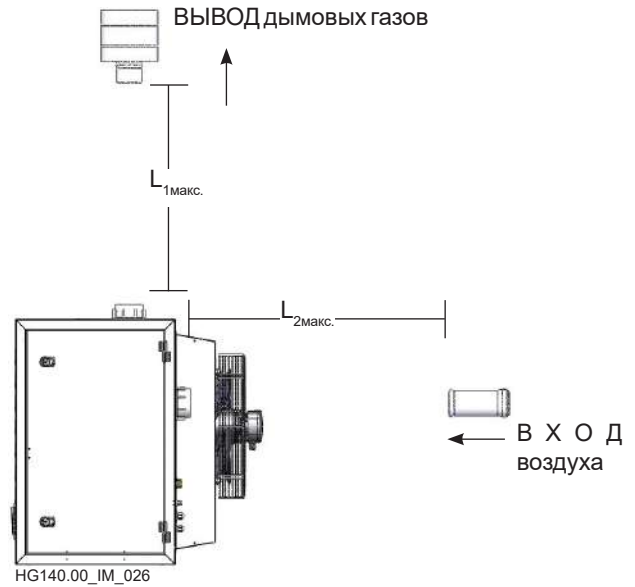
Мод. LK	020	034	045	065	080	105
$L_{\text{макс.}}$ [М]	30+30	20+20	15+15	8+8	-	-

Мод. LRP	018	028	035	045	055	075	102
$L_{\text{макс.}}$ [М]	30+30	30+30	25+25	15+15	10+10	7+7	-

Трубы и отводы диам. 100: TB23-10-VSW + 2xG15815-08-10 + TB23-10-HS0 (переходники только для модели LK020-065 и LRP018-075)

Мод. LK	020	034	045	065	080	105
$L_{\text{макс.}}$ [М]	-	-	30+30	25+25	15+15	10+10

Мод. LRP	018	028	035	045	055	075	102
$L_{\text{макс.}}$ [М]	-	-	30+30	30+30	30+30	25+25	10+10



Коаксиальный горизонтальный наконечник типа С13

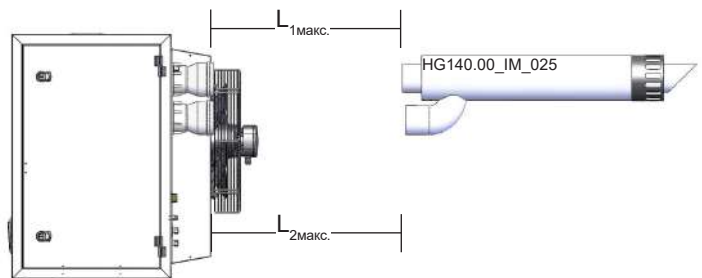
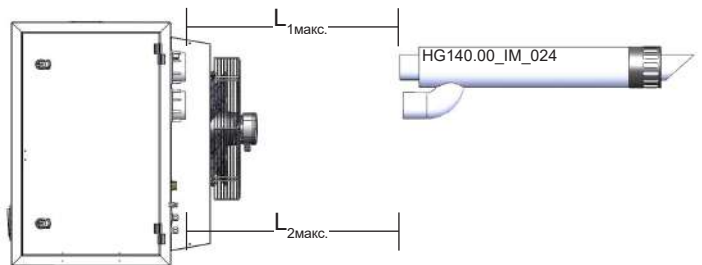
Герметичный контур горения относительно помещения. Трубопроводы должны проходить непосредственно через стену.

$L_{\text{макс.}}$ отрезка, проложенного с указанным диаметром, за исключением терминала.

Терминал включает в себя:

- Переходник для выхода LRP или LK с диаметром трубы вывода дымовых газов (где необходимо);
- Переходник для выхода LRP или LK с диам. трубы всасывания (где необходимо).
- Горизонтальный коаксиальный наконечник.

ПРИМЕЧАНИЕ: Максимальная возможная длина отрезка была разбита на равные части на отводе дымовых газов ($L_{1\text{макс}}$) и воздухозаборе ($L_{2\text{макс}}$). Длину на отводе и воздухозаборе можно распределить по разному. Главное, не превышать указанную общую длину.



Трубы и отводы диам. 80: TC13-08-HC1

Мод. LK	020	034	045	065	080	105
$L_{\text{макс.}}$ [М]	30+30	30+30	15+15	5+5	-	-

Мод. LRP	018	028	035	045	055	075	102
$L_{\text{макс.}}$ [М]	30+30	30+30	20+20	10+10	8+8	2+2	-

Трубы и отводы диам. 100: TC13-10-HC2 + 2xG15835-08-10 (эксцентрические переходники только для модели LK020-065 и LRP018-075)

Мод. LK	020	034	045	065	080	105
$L_{\text{макс.}}$ [М]	-	-	30+30	15+15	5+5	1+1

Мод. LRP	018	028	035	045	055	075	102
$L_{\text{макс.}}$ [М]	-	-	30+30	30+30	30+30	10+10	2+2

Трубы и отводы диам. 130: TC13-13-HC5 + 2xG15815-10-13 + 2xG15810-13-45 (переходники и отводы, подходящие только для модели LK080-105 и LRP102)

Мод. LK	020	034	045	065	080	105
$L_{\text{макс.}}$ [М]	-	-	-	-	30+30	30+30

Мод. LRP	018	028	035	045	055	075	102
$L_{\text{макс.}}$ [М]	-	-	-	-	-	-	30+30

Накрышный терминал С33 по типу «труба в трубе»

Герметичный контур горения относительно помещения. Каналы соединены снаружи терминалом по типу «труба в трубе».

$L_{\text{макс.}}$ отрезка, проложенного с указанным диаметром, за исключением терминала.

Терминал включает в себя:

- Переходник для выхода LRP или LK с диаметром трубы вывода дымовых газов (где необходимо);
- Переходник для выхода LRP или LK с диам. трубы всасывания (где необходимо).
- Накрышный терминал от раздельного типа до «труба в трубе»

ПРИМЕЧАНИЕ: Максимальная возможная длина отрезка была разбита на равные части на отводе дымовых газов ($L_{1\text{макс}}$) и воздухозаборе ($L_{2\text{макс}}$). Длину на отводе и воздухозаборе можно распределить по разному. Главное, не превышать указанную общую длину.

Трубы и отводы диам. 80:

ТС33-08-VC1K

Мод. LK	020	034	045	065	080	105
$L_{\text{макс.}}$ [м]	30+30	10+10	8+8	1+1	-	-

ТС33-08-VC1

Мод. LRP	018	028	035	045	055	075	102
$L_{\text{макс.}}$ [м]	30+30	30+30	20+20	10+10	5+5	1+1	-

Трубы и отводы диам. 100:

ТС33-10-VC2K+2xG15835-08-10(эксцентрические переходники только для модели LK020-065 и LRP018-075)

Мод. LK	020	034	045	065	080	105
$L_{\text{макс.}}$ [м]	-	30+30	30+30	15+15	8+8	2+2

ТС33-10-VC2+2xG15835-08-10(эксцентрические переходники только для модели LK020-065 и LRP018-075)

Мод. LRP	018	028	035	045	055	075	102
$L_{\text{макс.}}$ [м]	-	-	30+30	30+30	30+30	10+10	2+2

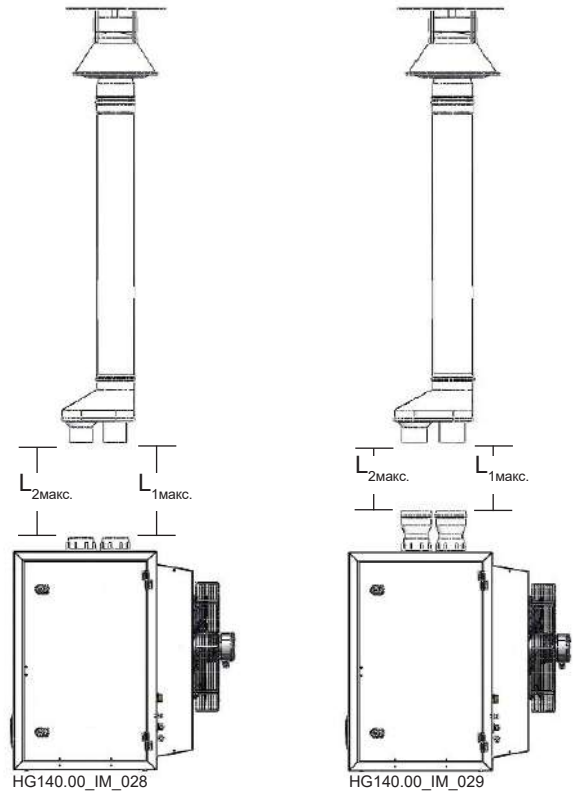
Трубы и отводы диам. 130:

ТС33-13-VC5K+2xG15815-10-13+2xG15810-13-45(переходники и отводы, подходящие только для модели LK080-105)

Мод. LK	020	034	045	065	080	105
$L_{\text{макс.}}$ [м]	-	-	-	-	30+30	25+25

ТС33-13-VC5+2xG15815-10-13+2xG15810-13-45(переходники и отводы, подходящие только для модели LRP102)

Мод. LRP	018	028	035	045	055	075	102
$L_{\text{макс.}}$ [м]	-	-	-	-	-	-	30+30



Подключение Smart Web/Easy

Используйте специальный разъем для подключения Smart Web/Easy. Подключите кисточнику электропитания, соблюдая полярность.

Подключите сеть RS485 к соответствующим клеммам, соблюдая полярность.

В случае нескольких воздухонагревателей соедините между собой клеммы D+ и D- с соблюдением полярности. Сеть может быть выполнена посредством последовательного соединения или по типу «звезда».

ПРИМЕЧАНИЕ: Для каждой платы необходимо в дальнейшем задать правильный адрес. Адреса должны идти от 1 до N без прерываний в нумерации. Адрес каждой платы, если отличен от нуля, отображается на ЖК-дисплее в режиме Axx, где xx представляет собой адрес. Для программирования Smart Web/Easy обращайтесь к инструкции, поставляемой вместе с компонентом.

Летняя вентиляция

Включать только вентиляторы (летняя вентиляция с отключенной горелкой) можно следующим образом:

- посредством контакта ID3-IDC2;
- через Smart Web/Easy;
- вручную командой на ЖК-дисплее агрегата.

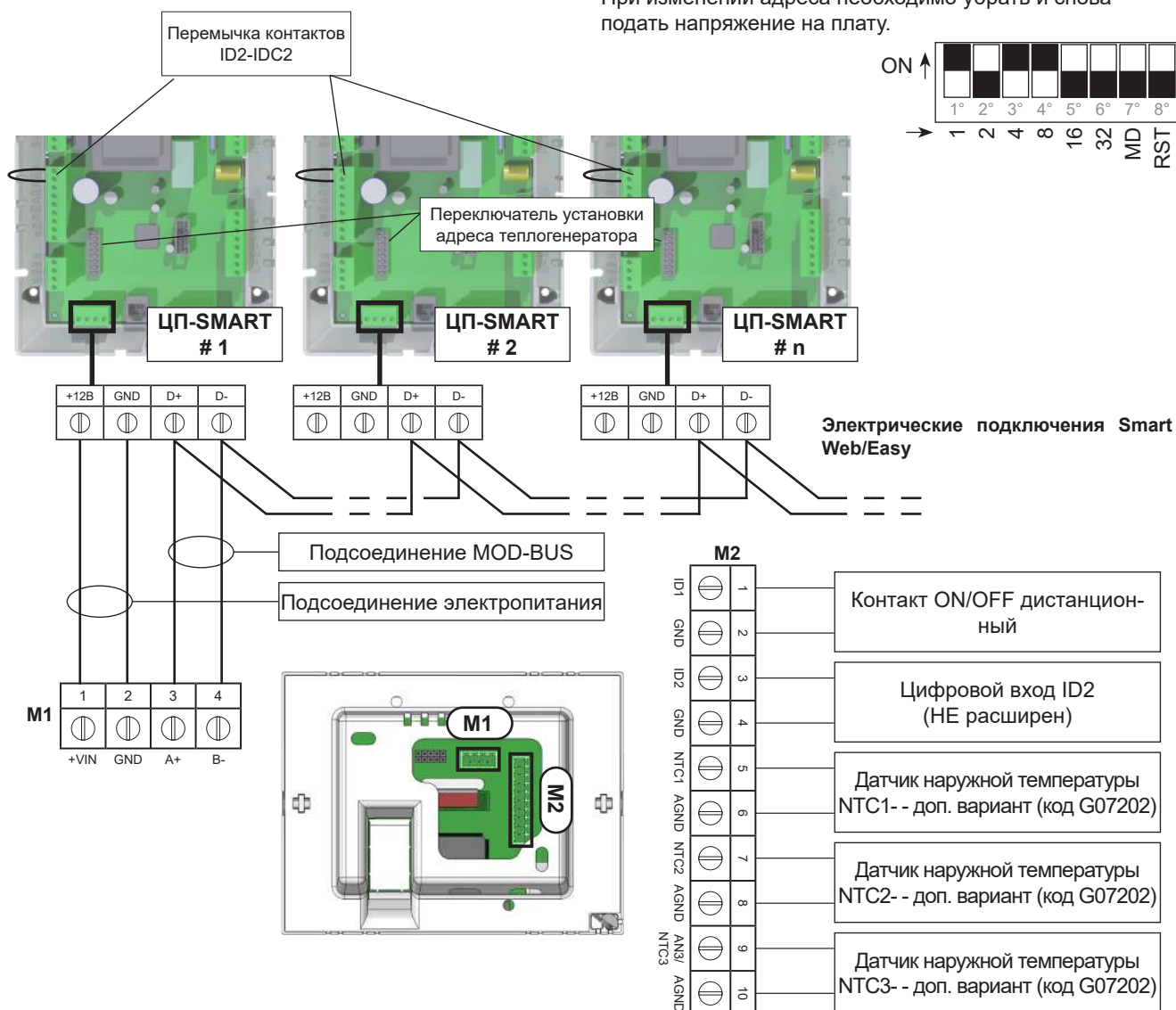
ПРИМЕЧАНИЕ: До отключения вентиляторов агрегат в любом случае выполняет цикл постпродувки.

Переключатели программируют адрес бинарным путем, далее даны соответствующие значения:

1°=1; 2°=2; 3°=4; 4°=8; 5°=16; 6°=32.

Поэтому для программирования адреса 13 необходимо установить в положение ВКЛ. переключатели 4°+3°+1°, соответствующий адрес будет 8+4+1=13.

При изменении адреса необходимо убрать и снова подать напряжение на плату.



5.6. Параметры платы модуляции

Ниже приводятся все значения параметров платы ЦП-SMART для всех моделей воздухонагревателей LRP и LK.

(1) указывает, что параметры можно изменить посредством пароля 001 через удаленную команду на ЖК-дисплее (а также адресом modbus ≠ 0).

(2) указывает, что параметры можно изменить посредством пароля второго уровня. Пароль запрашивается в отделе техобслуживания изготовителя (а также адресом modbus ≠ 0);

(3) указывает на то, что параметры можно изменить только при помощи Smart Web/Easy или modbus.

Параметры платы ЦП-SMART версии 7.03.xx

ПАРАМЕТР	LRP018 LRP035 LRP055 LRP075 LRP102 LK105 LRP028 LRP045 LK045 LK065 LK080						ОПИСАНИЕ
	LRP020 LK034						
Параметры регулировки							
d0	(2)			2			Модуляция пламени: 2=NTC1; 5=0–10 В пост. тока; 7=Modbus (со Smart Web/Easy в режиме ПИД-регулятора)
d1	(2)			0			Тип агрегата: 0=теплогенератор; 2=котел; 5=РСН; 8=РКА/Е; 10=Queen; 12=воздухонагреватель
d2	(2)			1			Выход дистанционного сигнала блокировки (Q1): 0=выключен; 1=включен
d3	(2)	с		45			Время задержки вентилятора ON (RL2): 0÷255
d4	(2)	с		30 (=150 с)			Время задержки вентилятора OFF (RL2): 0–255 (1=5 с 60=300 с)
d5	(2)			0			Включение контроля Т дымовых газов (NTC3): 0=выключен; 1=включен. НЕ ИЗМЕНЯТЬ
d6	(2)	с		5			Пауза между выключением и запуском (off timer): 0÷255
d7	(2)			0			1= Сброс счетчика ошибок; 2= Сброс счетчика часов работы горелки
d8	(2)			0			Включение функции против замерзания котла (NTC1): 0=выключен; 1=включен. НЕ ИСПОЛЬЗУЕТСЯ
d9	(2)			0			Включение заслонок: 0=выкл.; НЕ ПОДЛЕЖИТ ИЗМЕНЕНИЮ
d10	(2)			0			Вентиляция в непрерывном режиме: 0= выкл.; 1= вкл. (вентиляторы всегда включены); 2= вкл. с задержкой из пар. d3, начиная с дистанционного запроса тепла - вкл. при наличии ошибки, если есть запрос в тепле. НЕ ИЗМЕНЯТЬ
Параметры горелки							
b1	(2)	об/мин					смотрите таблицу «Параметры горелки — об/мин двигателя», которая приводится ниже
b2	(2)	об/мин					МИНИМАЛЬНОЕ значение оборотов двигателя (PWM1): 90–999 (1=10 об/мин)
b3	(2)	об/мин					МАКСИМАЛЬНОЕ значение оборотов двигателя (PWM1): 90–999 (1=10 об/мин)
b4	(2)			2			Значение оборотов двигателя (PWM1) для РОЗЖИГА: 90–999 (1=10 об/мин)
b5	(2)	об/мин		50			Делитель сигнала HALL: 2÷3
b6	(2)	с		20			Ошибка F3x; кол. оборотов x10 (50=500 об/мин): 0÷300
b7	(2)	с		20			Ошибка F3x; время продолжительности ошибки до неисправности F3x: 0÷255
b8	(2)	с		20			Время продувки на максимальной мощности: 0÷255. НЕ ИЗМЕНЯТЬ
b9	(2)	с		10			Время стабилизации пламени (розжиг): 0÷255
b10	(2)	с		90			Время последующей продувки камеры сгорания (FAN ON): 0÷255
b11	(2)	%		5			Значение % модуляции двигателя вентилятора в режиме функции защиты от замерзания: 30÷100
b12	(2)	%		5			Увеличение % оборотов двигателя в течение каждых b11 секунд: 1÷100
b13	(2)	с		5			Интервал времени для увеличения оборотов двигателя: 1÷100
b14	(2)	%		30			Значение % модуляции двигателя вентилятора в режиме функции защиты от замерзания: 30÷100
b15	(2)	с		65			Значение интегрального коэффициента (ki_pwm) для расчета PWM1 – (прежний A36): 0–249
b16	(2)	с		45			Значение пропорционального коэффициента (kp_pwm) для расчета PWM1 – (прежний A37): 0÷249
b17	(2)	с		0			при d1=0 или 5: время задержки включения устройства контроля пламени (TER); при d1=2 (котел): задержка ав. сигнала потока воды F85/F86 при включении
b18	(2)			0			ID5 - Контроль входа ID5: 0=вход отключен; 1=включен с требуемым входом H3; 2=включен с требуемым входом HO; 3= включен с требуемым входом H3 с автосбросом
b19	(2)			0			ID6 - Контроль входа ID6: 0=вход отключен; 1=включен с требуемым входом H3; 2=включен с требуемым входом HO; 3= включен с требуемым входом H3 с автосбросом

Параметры платы ЦП-SMART версии 7.03.xx

ПАРАМЕТР		LRP018 LRP035 LRP055 LRP075 LRP102 LRP028 LRP045 LK045 LK065 LK080 LK105 LK020 LK034		ОПИСАНИЕ	
Параметры расчета тепловой мощности и мгновенный расход топлива					
Qmin	(3)	кВт	см. таблицу в пар. 3.1 «Технические данные»	Минимальная тепловая мощность (по низшей теплотворной способности Hi)	
Qmax	(3)	кВт	см. таблицу в пар. 3.1 «Технические данные»	Максимальная тепловая мощность (по низшей теплотворной способности Hi)	
Низшая теплотворная способность	(3)	кВт/м ³	см. нижеприведенную таблицу «Параметры типа газа»	Низшая теплотворная способность (Hi)	
Контроль NTC1 датчика модуляции при D0=2; предельный в случае D0=5 или 7					
SEL	(2)		1	Датчик модуляции 1=датчик NTC1; 3=датчик NTC3	
S1	(2)		1	Включение датчика NTC1: 0=выключен; 1=включен	
ST1	(1)	°C	LRP	38	Заданное значение NTC1: -10÷140
			LK	36	
SP1	(2)	°C	5	Гистерезис SP1: 0÷10	
XD1	(3)	%	16	Зона пропорциональности от 4 до 100	
TN1	(3)	с	6	Интегральный коэффициент: 1÷255	
AC1	(3)		0	0=только модуляция; 1= модуляции и ВКЛ/ВЫКЛ (ON/OFF), если D0=5 или 7, модуляция 0/10 В или MODBUS	
TH1	(2)	°C	70 (мод. LRP) / 60 (мод. LK)	Верхний предел температуры для срабатывания неисправности F51: 10÷95 автосброс, если NTC1<TH1-15°C	
S3	(2)		0	Включение датчика NTC3: 0=выключен; 1=включен. НЕ ИЗМЕНЯТЬ	
TH3	(2)	°C	140	Верхний предел температуры для активации ошибки F53 (автосброс, если NTC3<TH3): 0÷140. НЕ ИСПОЛЬЗУЕТСЯ	
Контроль 0/10 В пост. т. - D0=5					
H51	(1)		1	Включен только при D0=5 (0/10 В) 0=только модуляция; 1=модуляция и ON/OFF	
H52	(1)	В	0,5	Напряжение OFF, выключение горелки, если H51=1:	
H53	(1)	В	0,5	Перепад напряжения для запуска горелки ON	
H54	(3)	с	10	Время продолжительности низкого уровня сигнала на входе: 0÷255	
H55	(3)	с	10	Время продолжительности высокого уровня сигнала на входе: 0÷255	
Контроль выхода циркуляционного насоса – НЕ ИСПОЛЬЗУЕТСЯ НА LRP и LK					
H11	(2)		0	0=выходы выключены; 1=аналоговый выход Y1 включен (PWM); 2=аналоговый выход Y2 включен (0–10 В пост.т.); 3=выход Y1 (PWM) и Y2 (0–10 В пост.т.) включены; 4=выход Y1 (PWM) и Y2 (0–10 В пост.т.) включены для воздухоопорных конструкций; 5=аналоговый выход Y2 (0–10 В пост.т.) включен для рабочего режима при d1=10/12; 6=выход Y1 (PWM) и Y2 (0–10 В пост.т.) включены для летней вентиляции котла с воздухонагревателем ЕС.	
H12	(3)	В	6,0	Минимальное напряжение на выходе Y2: 0÷10	
H13	(3)	В	10,0	Максимальное напряжение на выходе Y2: 0÷10	
H14	(3)	%	80	Минимальное значение PWM: 0÷100	
H15	(3)	%	100	Максимальное значение PWM: 0÷100	
H16	(3)		2	0, 1=не используются; 2=модуляция нагнетательного вентилятора пропорциональна вентилятору (не изменять); 3=модуляция нагнетательного вентилятора пропорциональна входу В1 (0-10 В); 4=пропорционально входу В2 для контроля давления воздухоопорных конструкций; 5=пропорционально NTC1 для контроля вентиляторов Queen/ воздухонагревателей (только выход Y2).	

Параметры платы ЦП-SMART версии 7.03.xx

ПАРАМЕТР	LRP018 LRP035 LRP055 LRP075 LRP102 LRP208 LRP045 LK045 LK065 LK080 LK105 LK020 LK034			ОПИСАНИЕ
H17	(3)		1	0=выход PWM (Y1) или 0/10 В (Y2) в соответствии с прямой логикой; 1=выход PWM (Y1) или 0/10 В (Y2) в соответствии с обратной логикой; 2=выход PWM (Y1) обратный и выход 0/10 В (Y2) прямой; 3=выход PWM (Y1) прямой и выход 0/10 В (Y2) обратный.
H18	(1)		8	Постоянное напряжение на выходе Y2 при летней вентиляции
H19	(3)		32	Считанное значение NTC1, которому соответствует минимальное значение выхода Y2
H20	(3)		65	Считанное значение NTC1, которому соответствует минимальное значение выхода Y2
Контроль NTC2 - НЕ ИСПОЛЬЗУЕТСЯ НА LRP и LK				
S2	(2)		0	0=NTC2 выкл.; 1=NTC2 вкл.; 2=активация выхода нагнетательного вентилятора для выполнения функции нагрева отсека (только при d1=5)
ST2	(1)	°C	2,0	Заданное значение NTC2: -10÷90
P2	(2)	°C	1,0	Гистерезис ST2: 0÷40
XD2	(3)		40	Нейтральная зона, зона пропорциональной модуляции разделена на 100: 4–100
TN2	(3)	с	5	Время интегрирования: 1÷255
Контроль ПРОТИВОЗАМЕРЗАЮЩЕЙ ФУНКЦИИ – включен при D8=1 - НЕ ИСПОЛЬЗУЕТСЯ НА LRP и LK				
STA	(3)	°C	2,0	Заданное значение для противозамерзающей функции: -10÷+20
PA	(3)	°C	1,0	Гистерезис для заданного значения противозамерзающей функции: 0÷10
Контроль ТЕМПЕРАТУРЫ ДЫМОВЫХ ГАЗОВ - включен при D5=1 - НЕ ИСПОЛЬЗУЕТСЯ НА LRP и LK				
H41	(2)	°C	5	Температура дымовых газов (NTC3); нейтральная зона 1–50
H42	(3)	с	5	Время выполнения цикла контроля дымовых газов (15=30 секунд): 0÷255
H43	(1)	°C	95	Температура дымовых газов на максимальной мощности (Tmax при РТ%=100): 0–140
H44	(1)	°C	85	Температура дымовых газов на средней мощности (Tсред при РТ%=50): 0÷140
H45	(1)	°C	75	Температура дымовых газов на минимальной мощности (Tmin при РТ%=0): 0÷140
H46	(3)		0	Ход температуры дымовых газов: 0=только модуляция – 1=Выкл. горелки
Контроль ДАВЛЕНИЯ ВОДЫ в сети водоснабжения - НЕ ИСПОЛЬЗУЕТСЯ НА LRP и LK				
S5	(2)		6	Включение выхода В2 датчика давления: 0=выкл.; 1=вкл. как вход ВКЛ./ВЫКЛ.; 2=включен как аналоговый вход без автосброса ошибки F83; 3=включен как аналоговый вход с автосбросом ошибки F83; 4=включен как аналоговый вход контроля давления воздуха без автосброса ошибки F80; 5=включен как аналоговый вход контроля давления воздуха с автосбросом ошибки F80; 6=включен только для считывания (ошибки нет) для контроля давления по Modbus.
ST5	(1)	бар	0,7	Заданное значение В2: 0÷9,99
P5	(2)	бар	0,3	Гистерезис ST5: 0÷9,99
XA5	(3)	В	0,5	Минимальное напряжение на входе сигнала датчика давления В2: 0÷9,99
XB5	(3)	В	4,5	Максимальное напряжение на входе сигнала датчика давления В2: 0÷9,99
YA5	(3)	бар	0	Давление, соответствующее минимальному напряжению на входе датчика В2
YB5	(3)	бар	9,99	Давление, соответствующее максимальному напряжению на входе датчика В2
TH5	(3)	В	9,99	Верхний предел давления для срабатывания ошибки F82: 0÷9,99

Параметры платы ЦП-SMART версии 7.03.xx

ПАРАМЕТР	LRP018 LRP035 LRP055 LRP075 LRP102 LK105 LRP028 LRP045 LK045 LK065 LK080 LK020 LK034							ОПИСАНИЕ	
Контроль ПОТОКА ВОДЫ в сети водоснабжения - НЕ ИСПОЛЬЗУЕТСЯ НА LRP и LK									
S6	(2)							0	Включение выхода В3 датчика протока: 0=выключен 1=включен как вход ON/OFF без автосброса ошибки F85 2=включен как вход ON/OFF с автосбросом ошибки F85 3=включен как вход с импульсами без автосброса ошибки F85 и F86 4=включен как вход с импульсами с автосбросом ошибки F85 и F86
ST6	(1)	л/ч						56	Заданное значение расходомера – в л/ч (x10)
P6	(2)							5	Гистерезис ST6: - в л/ч (x10)
XA6	(3)	Гц						14	Минимальная частота входа сигнала датчика давления В3: 0÷999
XB6	(3)	Гц						229	Максимальная частота входа сигнала датчика давления В3: 0÷999
YA6	(3)	л/ч						29	Расход, соответствующий минимальной частоте на входе датчика В3
YB6	(3)	л/ч						500	Расход, соответствующий максимальной частоте на входе датчика В3
TR6	(3)	с						2	Время задержки сигнализации ошибки F85/F86 (1=1 с): 0÷250. На этапе розжига используется значение b15.
Контроль ДАВЛЕНИЯ - Параметры ПИД-регулятора для вентиляции воздухоопорных конструкций - не используется НА LRP и LK									
kp	(3)	%						20	Пропорциональное усиление
ki	(3)	%						5	Интегральное усиление
kd	(3)	%						10	Производное усиление
li	(3)	%						100	Максимальный предел интегральной части

Таблица «Параметры горелки — об/мин двигателя»

ПАРАМЕТР	LRP018	LRP028	LRP035	LRP045	LRP055	LRP075	LRP102	ОПИСАНИЕ	
b1	об/мин	540	460	427	410	417	416	346	МИНИМАЛЬНОЕ значение оборотов двигателя (PWM1): 90÷999 (1=10 ОБ/МИН) - НЕ ИЗМЕНЯТЬ
b2	об/мин	815	730	703	660	690	645	618	МАКСИМАЛЬНОЕ значение оборотов двигателя (PWM1): 90÷999 (1=10 ОБ/МИН) - НЕ ИЗМЕНЯТЬ
b3	об/мин	340	320	315	290	355	320	317	Значение оборотов двигателя (PWM1) для РОЗЖИГА: 90÷999 (1=10 ОБ/МИН) - НЕ ИЗМЕНЯТЬ

ПАРАМЕТР	LK020	LK034	LK045	LK065	LK080	LK105	ОПИСАНИЕ	
b1	об/мин	213	210	169	182	172	172	МИНИМАЛЬНОЕ значение оборотов двигателя (PWM1): 90÷999 (1=10 ОБ/МИН) - НЕ ИЗМЕНЯТЬ
b2	об/мин	660	710	580	651	655	635	МАКСИМАЛЬНОЕ значение оборотов двигателя (PWM1): 90÷999 (1=10 ОБ/МИН) - НЕ ИЗМЕНЯТЬ
b3	об/мин	320	300	345	340	355	240	Значение оборотов двигателя (PWM1) для РОЗЖИГА: 90÷999 (1=10 ОБ/МИН) - НЕ ИЗМЕНЯТЬ

Таблица «Параметры типа газа»

ПАРАМЕТР	G20	G25	G25.3	G25.1	G27	G2.350	G30 G31	ОПИСАНИЕ	
Низшая теплотворная способность	(3) кВт/м³	9,45	8,13	8,31	8,14	7,75	6,75	12,4	Низшая теплотворная способность (Hi)

5.7. Анализ блокировок – неисправностей

Плата ЦП-SMART управляет двумя типами блокировки:

- профилактическим, оповещая пользователя о том, что воздухонагреватели LRP и LK нуждаются в техобслуживании;
 - функциональным, останавливая воздухонагреватель LRP или LK в целях безопасности или сохранности самого агрегата.
- Некоторые функциональные блокировки требуют ручного сброса, другие блокировки после разрешения проблем, вызвавших их, сбрасываются в автоматическом режиме.

Ниже приводится полный список блокировок, возможная причина их возникновения и способы устранения.

НЕИСПР.	ОПИСАНИЕ	ПРИЧИНА	СПОСОБ УСТРАНЕНИЯ
Блокировки из-за пламени – Зависят от устройства блокировки пламени (TER)			
F10	Отсутствие пламени после 4 попыток, выполненных блоком управления	<ul style="list-style-type: none"> • Отсутствие газа • Слишком высокое давление подачи газа (>60 мбар) • Перепутаны местами фаза и нейтраль • Не выполнено заземление • Подсоединение фаза-фаза без нейтрали • Электрод розжига поврежден или неправильно расположен • Электрод контроля пламени поврежден или неправильно расположен • Электрод контроля пламени двигается или при нагреве возникает ток утечки на корпус • Электрод контроля конденсата поврежден или замыкает на корпус 	Ручной сброс
F11	Неожиданное пламя (обнаружение пламени в тот момент, когда для устройства контроля пламени его не должно быть)		
F12	Розжига нет; он не заметен. По подсчету в архиве можно увидеть, были ли проблемы с розжигом у агрегата		
F13	Блок TER не принимает сброс с платы ЦП-PLUS	<ul style="list-style-type: none"> • Блок TER выполнил 5 попыток перезапуска за 15 минут 	Подождите 15 минут или перезапустите блок
F14	Более 60 секунд блок TER не обменивается данными с платой ЦП	<ul style="list-style-type: none"> • Блок TER или плата ЦП-PLUS неисправны • Подключения на термостате STB замыкают на корпус • Провод термостата STB замыкает на фастонный соединитель корпуса термостата 	Автосброс
F15	Плата ЦП-SMART отправила сигнал розжига на блок TER, но он спустя 300 секунд и в отсутствие другой блокировки не передал данные о своем правильном режиме работы	<ul style="list-style-type: none"> • Недостаточное давление газа в сети • Низкое значение CO₂ • Блок TER неисправен 	Ручной сброс, через 5 минут автосброс
F16	Общая блокировка блока	<ul style="list-style-type: none"> • Указывает на то, что если запрос в тепле оставался задействованным более 24 часов без перерыва, блок TER выполнил цикл контроля и временно установился в режим ожидания. 	Ручной сброс, через 5 минут автосброс
F17	Внутренняя поломка блока TER, не принимающего сброс с платы ЦП-PLUS	<ul style="list-style-type: none"> • Блок TER неисправен 	Ручной сброс, через 5 минут автосброс
Блокировки, вызванные температурой (защитные блокировки)			
F20	Срабатывание термостата безопасности STB	<ul style="list-style-type: none"> • Превышение температуры воздуха, вызванное отсутствием циркуляции воздуха • Термостат безопасности поврежден или не подсоединен 	Ручной сброс
F21	(НЕ ИСПОЛЬЗУЕТСЯ – перемычка) Вход ID1 разомкнут	<ul style="list-style-type: none"> • Нет перемычки на ID1-IDC1 	Ручной сброс
F22	Срабатывание предохранительного термостата STB при пуске	<ul style="list-style-type: none"> • Заморозки или температура ниже -20 °C • Термостат безопасности поврежден или не подсоединен 	Автосброс
Блокировка FAN – вентилятор горелки			
F30	Слишком низкая скорость вентилятора на этапе запуска – VAG	<ul style="list-style-type: none"> • Вентилятор горелки неисправен. • Электрические провода вентилятора оборваны, не соединены или соединены неправильно 	Ручной сброс
F31	Слишком высокая скорость вентилятора на стадии ожидания – VAG		
F32	При работе скорость вентилятора выходит за рамки заданных минимального и максимального значений – VAG		Ручной сброс, через 5 минут автосброс
F35	Аварийный сигнал от входа ID5	<ul style="list-style-type: none"> • Контакт ID5 разомкнут/замкнут в случае, если b16≠0. • Размыкание контакта в случае b16=1; замыкание контакта в случае b16=2. 	Ручной сброс
F38	Аварийный сигнал от входа ID6	<ul style="list-style-type: none"> • Контакт ID6 разомкнут/замкнут в случае, если b17≠0. • Размыкание контакта в случае b17=1; замыкание контакта в случае b17=2. 	Ручной сброс

НЕИСПР.	ОПИСАНИЕ	ПРИЧИНА	СПОСОБ УСТРАНЕНИЯ
Датчики NTC повреждены или отсутствуют			
F41	Ошибка датчика NTC1, температура подачи воздуха	<ul style="list-style-type: none"> Отсутствие сигнала от датчика или датчик поврежден 	Автосброс
F43	Ошибка датчика NTC3, температура дымовых газов		Автосброс
Перегрев			
F51	Температура датчика на подаче воздуха $NTC1 > TH1$	<ul style="list-style-type: none"> Минимальная тепловая мощность модуля воздухонагревателя преувеличена по сравнению с тепловой мощностью, запрашиваемой из помещения. Проверьте параметр TH1 – заданное значение подачи воздуха Вентилятор(-ы) охлаждения не работает(-ют). Решетка вентилятора закупорена или загрязнена. Воздушный патрубок закрыт или частично закрыт. 	Автосброс если $NTC1 < TH1-15$
Контроль обмена данными по ModBus			
F60	Ошибка обмена данными платы ЦП-SMART с сетью ModBus, Smart Web или Smart Easy	<ul style="list-style-type: none"> Сеть ModBus не подсоединена Адрес платы ошибочен и/или не прошел конфигурацию в сети ModBus 	Автоматическое разрешение
Отсутствие напряжения			
F75	Отсутствие напряжения во время рабочего цикла (за исключением режима ожидания); ошибки не видно на блоке ДУ, но он подсчитан.	<ul style="list-style-type: none"> Отсутствие напряжения во время работы 	Автоматическое разрешение
F80	Ошибка датчика давления	<ul style="list-style-type: none"> Датчик давления поврежден или отсоединен Сигнал на входе B2 < 0,2 В пост. т. 	Автосброс
F81	Давление ниже заданного значения B2	<ul style="list-style-type: none"> Сигнал на входе B2 < заданного значения ST5 	Автоматическое решение
F82	Давление выше заданного значения B2	<ul style="list-style-type: none"> Сигнал на входе B2 > заданного значения ST5 + TH5 	Автоматическое решение
F99	Неправильно запрограммированы параметры платы ЦП-PLUS	<ul style="list-style-type: none"> S1=0 при SEL=1 и D0=2 S3=0 при SEL=3 и D0=2 D2≠0 и D9=1 D10=1 при D8=1 	Автоматическое решение
Внутренний отказ платы ЦП-SMART			
F00	Внутренний отказ платы ЦП-PLUS	<ul style="list-style-type: none"> Выполните ручной сброс платы, если проблема остается, замените плату ЦП-SMART. Значение одного или нескольких параметров платы ЦП выходит за пределы диапазона 	Ручной сброс
ЦП	Ошибка связи платы ЦП-PLUS	<ul style="list-style-type: none"> Кабель RJ11 отсоединен или поврежден Неисправная плата ЦП-PLUS 	Автоматическое решение
...	Ошибка связи платы ЖК-панели	<ul style="list-style-type: none"> Кабель RJ11 отсоединен или поврежден Неисправна плата ЖК-панели 	Автоматическое решение

6. ПОДКЛЮЧЕНИЕ ГАЗА

Для газовых подключений должны использоваться исключительно компоненты, сертифицированные ЕС.

Воздухонагреватель поставляется в комплекте с:

- двойным газовым клапаном;
- стабилизатором давления и фильтром.

Все компоненты установлены внутри отсека горелки. Для завершения монтажа в соответствии с требованиями действующего норматива монтажник должен установить следующие компоненты:

- вибровставку;
- газовый кран.

Кроме того, следует обязательно использовать газовый фильтр высокой пропускной способности без стабилизатора давления, так как фильтр из стандартного комплекта поставки, установленный перед газовым клапаном, имеет ограниченную фильтрующую поверхность.

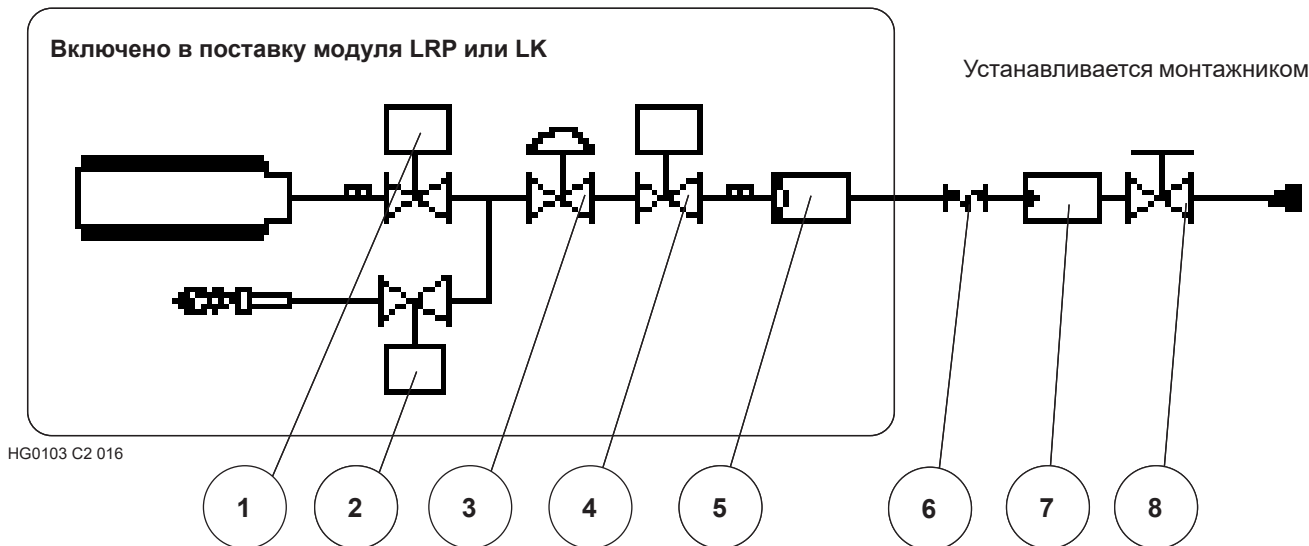
ПРИМЕЧАНИЕ: Для проведения должного техобслуживания подсоединение агрегата выполняется при помощи прокладки и фитинга.

Не используйте резьбовые фитинги непосредственно на газовых соединениях.

Действующие нормы допускают 40 мбар максимального давления внутри помещения или котельных; более высокое давление необходимо понизить до входа в помещение котельной или до места установки агрегата.

ОБОЗНАЧЕНИЯ

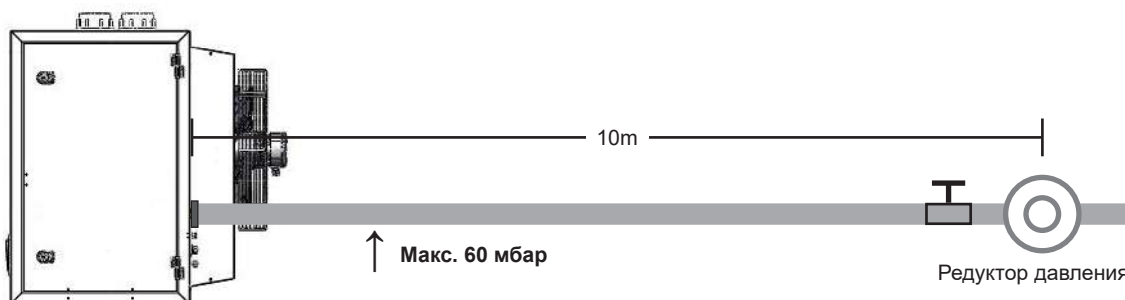
- 1 Электромагнитный газовый клапан основной горелки
- 2 Электромагнитный газовый клапан запальной горелки
- 3 Стабилизатор давления
- 4 Электромагнитный газовый клапан безопасности
- 5 Газовый фильтр (маленького сечения)
- 6 Вибровставка
- 7 Газовый фильтр (большого сечения)
- 8 Газовый кран



На этапе установки рекомендуется зажать гайку крепления трубопровода подачи газа снаружи от агрегата, не превышая момент затяжки 150 Нм для диам. 3/4 дюйма.

Категорически запрещается подавать в систему газ под давлением выше 60 мбар. Это может повлечь за собой поломку клапана.

Если давление превышает 60 мбар, установите редуктор давления на минимальном расстоянии 10 м, не монтируя между ним и агрегатом стабилизатор давления, но оставляя газовый фильтр.



7. ИНСТРУКЦИИ ПО ОБСЛУЖИВАНИЮ

Первый запуск должен выполнять только персонал официальных сервисных центров.

Первый запуск также включает анализ продуктов сгорания, который является обязательным.

Агрегат сертифицирован в странах ЕС, а также в странах, не входящих в ЕС, согласно указанным ниже категориям газа.

7.1. Таблица по странам – категории газа

Страна	Категория	Газ	Давление	Газ	Давление
Австрия, Швейцария	II2H3B/P	G20	20 мбар	G30/G31	50 мбар
Бельгия <70 кВт	I2E(S)B, I3P	G20/G25	20/25 мбар	G31	37 мбар
Бельгия <70 кВт	I2E(R)B, I3P	G20/G25	20/25 мбар	G31	37 мбар
Германия	II2ELL3B/P	G20/G25	20 мбар	G30/G31	50 мбар
Дания, Финляндия, Греция, Швеция, Норвегия, Италия, Чехия, Эстония, Литва, Словения, Албания, Македония, Болгария, Хорватия, Турция	II2H3B/P	G20	20 мбар	G30/G31	30 мбар
Румыния	II2L3B/P	G25	20 мбар	G30/G31	30 мбар
Испания, Великобритания, Ирландия, Португалия, Словакия	II2H3P	G20	20 мбар	G31	37 мбар
Франция	II2Esi3P	G20/G25	20/25 мбар	G31	37 мбар
Люксембург	II2E3P	G20/G25	20 мбар	G31	37/50 мбар
Нидерланды	II2ЕК3B/P	G20/G25.3	20/25 мбар	G30/G31	30 мбар
Венгрия	II2HS3B/P	G20/G25.1	25 мбар	G30/G31	30 мбар
Кипр, Мальта	I3B/P			G30/G31	30 мбар
Латвия	I2H	G20	20 мбар		
Исландия	I3P			G31	37 мбар
Польша	II2ELwLs3B/P	G20/G27/G2.350	20/20/13 мбар	G30/G31	37 мбар
Россия	II2H3B/P	G20	20 мбар	G30/G31	30 мбар

На упаковке каждого воздухонагревателя указана следующая информация: страна назначения, категория газа и код агрегата. Посредством кода можно выйти на заводские настройки.

ПРИМЕЧАНИЕ: Согласно требованиям норматива EN17082, EN 437 и ISO3166 под GB понимается Соединенное Королевство (United Kingdom).

Коды без расширения:

- LK020IT отсутствие расширения означает, что оборудование было испытано и налажено для работы на природном газе [G20]

Коды с расширением:

Четвертая буква означает тип газа, для работы с которым предназначен агрегат:

- LK020FR-xxx0 0 указывает на то, что оборудование было испытано и налажено для работы на природном газе [G20].
- LK020MT-xxx1 1 указывает на то, что оборудование было испытано и налажено для работы на сжиженном газе [G31].
- LK020NL-xxx2 2 указывает на то, что оборудование было испытано и налажено для работы на природном газе L [G25] или K [G25.3].
- LK020HU-xxx3 3 указывает на то, что оборудование было испытано и налажено для работы на природном газе [G25.1].
- LK020PL-xxx4 4 указывает на то, что оборудование было испытано и налажено для работы на газе [G2.350].

На дополнительной табличке агрегата, расположенной рядом с топливным соединением, четко указывается, для какого типа газа и для какого давления подачи был изготовлен и испытан агрегат.

ПРИМЕЧАНИЕ: Агрегат поставляется со стандартными настройками для метана [G20]. В стандартной комплектации поставляется с комплектом для перехода на работу на сжиженном газе.

Комплект для перехода на работу на сжиженном газе не поставляется в страны, где такой переход запрещен.

ПРИМЕЧАНИЕ: Переход категорически запрещается для таких стран, как Бельгия, так как в них не разрешается использовать два типа газа.

7.2. Таблица данных по регулировке газа

Таблица LRP-RAPID PRO

ТИП ГАЗА G20 - Кат. E-H															
ТИП ОБОРУДОВАНИЯ		LRP018		LRP028		LRP035		LRP045		LRP055		LRP075		LRP102	
		мин.	макс.	мин.	макс.	мин.	макс.	мин.	макс.	мин.	макс.	мин.	макс.	мин.	макс.
КАТЕГОРИЯ		В зависимости от страны назначения – см. соответствующую таблицу													
ДАВЛЕНИЕ ПИТАНИЯ	[мбар]	20* [мин 15 - макс 25]													
ДИАМ. ФОРСУНКИ ЗАПАЛЬНОЙ ГОРЕЛКИ	[мм]	0,7													
РАСХОД ГАЗА (15 °С-1013 мбар)	[м³/ч]	1,07	1,75	1,69	2,86	2,14	3,68	2,75	4,66	3,15	5,52	4,70	7,78	5,48	10,58
ДВУОКИСЬ УГЛЕРОДА – СОДЕРЖАНИЕ CO ₂	[%]	8,7	8,8	8,7	8,8	8,7	8,8	8,7	8,8	8,7	8,8	8,7	8,8	8,7	8,8
ТЕМПЕРАТУРА ДЫМОВЫХ ГАЗОВ	[°С]	110	200	100	190	95	180	98	190	95	180	115	190	100	205
МАССОВЫЙ РАСХОД ДЫМОВЫХ ГАЗОВ (МАКС.)	[кг/ч]	27		45		58		73		86		122		165	
ШАЙБА ДЛЯ ГАЗА	[мм]	3,9		5,7		6,0		7,0		6,8		9,7		9,9	
ШАЙБА ДЛЯ ВОЗДУХА	[мм]	15,5		Не требуется											

* Для Венгрии давление подачи составляет 25 мбар

ТИП ГАЗА G25 - Кат. L-LL															
ТИП ОБОРУДОВАНИЯ		LRP018		LRP028		LRP035		LRP045		LRP055		LRP075		LRP102	
		мин.	макс.	мин.	макс.	мин.	макс.	мин.	макс.	мин.	макс.	мин.	макс.	мин.	макс.
КАТЕГОРИЯ		В зависимости от страны назначения – см. соответствующую таблицу													
ДАВЛЕНИЕ ПИТАНИЯ	[мбар]	25* [мин 18 - макс 30]													
ДИАМ. ФОРСУНКИ ЗАПАЛЬНОЙ ГОРЕЛКИ	[мм]	0,7													
РАСХОД ГАЗА (15 °С-1013 мбар)	[м³/ч]	1,24	2,03	1,97	3,32	2,48	4,28	3,20	5,41	3,67	6,42	5,46	9,04	6,37	12,30
ДВУОКИСЬ УГЛЕРОДА – СОДЕРЖАНИЕ CO ₂	[%]	8,6	8,7	8,8	8,9	8,8	8,9	8,9	9	8,7	8,8	8,7	8,8	8,7	8,8
ТЕМПЕРАТУРА ДЫМОВЫХ ГАЗОВ	[°С]	110	200	100	190	95	180	98	190	95	180	115	190	100	205
ШАЙБА ДЛЯ ГАЗА	[мм]	4,4		6,3		6,6		8,5		8,1		Не требуется		Толщина	
ШАЙБА ДЛЯ ВОЗДУХА	[мм]	15,5		Не требуется											

* Для Германии и Румынии давление подачи газа составляет 20 мбар

ТИП ГАЗА G25.3 - Кат. К															
ТИП ОБОРУДОВАНИЯ		LRP018		LRP028		LRP035		LRP045		LRP055		LRP075		LRP102	
		мин.	макс.	мин.	макс.	мин.	макс.	мин.	макс.	мин.	макс.	мин.	макс.	мин.	макс.
КАТЕГОРИЯ		В зависимости от страны назначения – см. соответствующую таблицу													
ДАВЛЕНИЕ ПИТАНИЯ	[мбар]	25 [мин. 20-макс. 30]													
ДИАМ. ФОРСУНКИ ЗАПАЛЬНОЙ ГОРЕЛКИ	[мм]	0,7													
РАСХОД ГАЗА (15 °С-1013 мбар)	[кг/ч]	1,22	1,99	1,93	3,25	2,43	4,19	3,13	5,29	3,59	6,28	5,34	8,84	6,23	12,03
ДВУОКИСЬ УГЛЕРОДА – СОДЕРЖАНИЕ CO ₂	[%]	8,7	8,9	8,7	8,9	8,8	8,9	8,8	8,9	8,8	8,9	8,8	8,9	8,7	9
ТЕМПЕРАТУРА ДЫМОВЫХ ГАЗОВ	[°С]	110	200	100	190	95	180	98	190	95	180	115	190	100	205
ШАЙБА ДЛЯ ГАЗА	[мм]	4,4		6,3		6,6		7,4		8,1		Не требуется		Толщина	
ШАЙБА ДЛЯ ВОЗДУХА	[мм]	15,5		Не требуется											

ТИП ГАЗА G2.350 - Кат. Ls (Только для PL – Польши)													
ТИП ОБОРУДОВАНИЯ		LRP018		LRP028		LRP035		LRP045		LRP055		LRP075*	
		мин.	макс.	мин.	макс.	мин.	макс.	мин.	макс.	мин.	макс.	мин.	макс.
КАТЕГОРИЯ		В зависимости от страны назначения – см. соответствующую таблицу											
ДАВЛЕНИЕ ПИТАНИЯ	[мбар]	13 [мин. 10-макс. 16]											
ДИАМ. ФОРСУНКИ ЗАПАЛЬНОЙ ГОРЕЛКИ	[мм]	0,75											
РАСХОД ГАЗА (15 °C-1013 мбар)	[м³/ч]	1,50	2,44	2,37	4,00	2,99	5,16	3,85	6,52	4,41	7,73	6,58	9,33
ДВУОКИСЬ УГЛЕРОДА – СОДЕРЖАНИЕ CO ₂	[%]	8,5	8,8	8,7	8,8	8,8	8,9	8,7	8,8	8,7	8,8	8,6	8,7
ТЕМПЕРАТУРА ДЫМОВЫХ ГАЗОВ	[°C]	110	200	100	190	95	180	98	190	95	180	115	190
ШАЙБА ДЛЯ ГАЗА	[мм]	5,8		Не требуется									
ШАЙБА ДЛЯ ВОЗДУХА	[мм]	15,5		Не требуется								29	

* Максимальная номинальная тепловая мощность 63,0 кВт

ТИП ГАЗА G25.1 - Кат. S (Только для HU – Венгрии)													
ТИП ОБОРУДОВАНИЯ		LRP018		LRP028		LRP035		LRP045*		LRP055		LRP075	
		мин.	макс.	мин.	макс.	мин.	макс.	мин.	макс.	мин.	макс.	мин.	макс.
КАТЕГОРИЯ		В зависимости от страны назначения – см. соответствующую таблицу											
ДАВЛЕНИЕ ПИТАНИЯ	[мбар]	25 [мин. 20-макс. 33]											
ДИАМ. ФОРСУНКИ ЗАПАЛЬНОЙ ГОРЕЛКИ	[мм]	0,70											
РАСХОД ГАЗА (15 °C-1013 мбар)	[м³/ч]	1,24	2,03	1,97	3,32	2,48	4,28	3,19	5,16	3,66	6,41	5,45	9,03
ДВУОКИСЬ УГЛЕРОДА – СОДЕРЖАНИЕ CO ₂	[%]	8,9	9	9,1	9,2	8,8	8,9	8,9	9,5	9,5	9,6	9,5	9,6
ТЕМПЕРАТУРА ДЫМОВЫХ ГАЗОВ	[°C]	110	200	100	190	95	180	98	180	95	180	115	190
ШАЙБА ДЛЯ ГАЗА	[мм]	4,4		6,3		7,7		8,5		8,1		Не требуется	
ШАЙБА ДЛЯ ВОЗДУХА	[мм]	15,5		Не требуется									

* Максимальная номинальная тепловая мощность 42,0 кВт

ТИП ГАЗА G27 - Кат. Lw (Только для PL-Польши)													
ТИП ОБОРУДОВАНИЯ		LRP018		LRP028		LRP035		LRP045		LRP055		LRP075	
		мин.	макс.	мин.	макс.	мин.	макс.	мин.	макс.	мин.	макс.	мин.	макс.
КАТЕГОРИЯ		В зависимости от страны назначения – см. соответствующую таблицу											
ДАВЛЕНИЕ ПИТАНИЯ	[мбар]	20 [мин. 16-макс. 23]											
ДИАМ. ФОРСУНКИ ЗАПАЛЬНОЙ ГОРЕЛКИ	[мм]	0,70											
РАСХОД ГАЗА (15 °C-1013 мбар)	[м³/ч]	1,30	1,96	2,06	3,21	2,61	4,14	3,35	5,24	3,85	6,21	5,73	8,75
ДВУОКИСЬ УГЛЕРОДА – СОДЕРЖАНИЕ CO ₂	[%]	8,9	9	8,8	8,9	8,8	8,9	8,8	8,9	8,8	8,9	8,7	8,8
ТЕМПЕРАТУРА ДЫМОВЫХ ГАЗОВ	[°C]	110	200	100	190	95	180	98	190	95	180	115	190
ШАЙБА ДЛЯ ГАЗА	[мм]	4,7		7,0		8,0		9,2		9,2		Не требуется	
ШАЙБА ДЛЯ ВОЗДУХА	[мм]	15,5		Не требуется									

ТИП ГАЗА G30 - Кат. 3В-Р															
ТИП ОБОРУДОВАНИЯ		LRP018		LRP028		LRP035		LRP045		LRP055		LRP075		RLP102*	
		мин.	макс.	мин.	макс.	мин.	макс.	мин.	макс.	мин.	макс.	мин.	макс.	мин.	макс.
КАТЕГОРИЯ		В зависимости от страны назначения – см. соответствующую таблицу													
ДАВЛЕНИЕ ПИТАНИЯ	[мбар]	30 [мин. 25 - макс. 35] - 37 [мин. 42,5 - макс. 57,5] - 50 [мин. 42,5 - макс. 57,5]													
ДИАМ. ФОРСУНКИ ЗАПАЛЬНОЙ ГОРЕЛКИ	[мм]	0,51													
РАСХОД ГАЗА (15 °С-1013 мбар)	[кг/ч]	0,84	1,37	1,33	2,24	1,68	2,89	2,16	3,65	2,47	4,33	3,68	6,10	4,15	8,63
ДВУОКИСЬ УГЛЕРОДА – СОДЕРЖАНИЕ CO ₂	[%]	9,9	10	9,9	10	9,9	10	9,7	9,8	9,7	9,9	10,2	10,3	10,3	10,4
ТЕМПЕРАТУРА ДЫМОВЫХ ГАЗОВ	[°С]	75	204	70	191	70	170	75	190	80	175	80	190	80	194
ШАЙБА ДЛЯ ГАЗА	[мм]	2,6		3,7		4,1		5,3		4,8		5,9		7,5	
ШАЙБА ДЛЯ ВОЗДУХА	[мм]	15,5		Не требуется											

* Максимальная номинальная тепловая мощность 104,0 кВт

ТИП ГАЗА G31 - Кат. 3Р															
ТИП ОБОРУДОВАНИЯ		RP018		LRP028		LRP035		LRP045		LRP055		LRP075		LRP102	
		мин.	макс.	мин.	макс.	мин.	макс.	мин.	макс.	мин.	макс.	мин.	макс.	мин.	макс.
КАТЕГОРИЯ		В зависимости от страны назначения – см. соответствующую таблицу													
ДАВЛЕНИЕ ПИТАНИЯ	[мбар]	30 [мин. 25-макс. 35] - 37 [мин. 25-макс. 45] - 50 [мин. 42,5 - макс. 57,5]													
ДИАМ. ФОРСУНКИ ЗАПАЛЬНОЙ ГОРЕЛКИ	[мм]	0,51													
РАСХОД ГАЗА (15 °С-1013 мбар)	[кг/ч]	0,80	1,35	1,26	2,21	1,59	2,85	2,05	3,60	2,35	4,27	3,50	6,01	4,09	8,18
ДВУОКИСЬ УГЛЕРОДА – СОДЕРЖАНИЕ CO ₂	[%]	9,7	9,8	9,7	9,8	9,6	9,7	9,6	9,7	9,7	9,8	9,7	9,8	9,7	9,8
ТЕМПЕРАТУРА ДЫМОВЫХ ГАЗОВ	[°С]	75	204	70	191	70	170	75	190	80	175	80	190	80	194
МАССОВЫЙ РАСХОД ДЫМОВЫХ ГАЗОВ (МАКС.)	[кг/ч]														
ШАЙБА ДЛЯ ГАЗА	[мм]	2,6		3,7		4,1		5,3		4,8		5,9		7,5	
ШАЙБА ДЛЯ ВОЗДУХА	[мм]	15,5		Не требуется											

Таблица LK-KONDENSA

ТИП ГАЗА G20 - Кат. E-H													
ТИП ОБОРУДОВАНИЯ		LK020		LK034		LK045		LK065		LK080		LK105	
		мин.	макс.	мин.	макс.	мин.	макс.	мин.	макс.	мин.	макс.	мин.	макс.
КАТЕГОРИЯ		В зависимости от страны назначения – см. соответствующую таблицу											
ДАВЛЕНИЕ ПИТАНИЯ	[мбар]	20* [мин 17 - макс 25]											
ДИАМ. ФОРСУНКИ ЗАПАЛЬНОЙ ГОРЕЛКИ	[мм]	0,7											
РАСХОД ГАЗА (15 °С-1013 мбар)	[м³/ч]	0,51	2,01	0,80	3,69	0,90	4,44	1,31	6,88	1,74	8,68	2,22	10,6
ДВУОКИСЬ УГЛЕРОДА – СОДЕРЖАНИЕ CO ₂	[%]	8,8	9,1	8,7	9,1	8,7	9,1	8,7	9,1	8,7	9,1	8,5	9,1
ТЕМПЕРАТУРА ДЫМОВЫХ ГАЗОВ	[°С]	38	111	31	94	30	93	31	86	26	70	28	80
МАССОВЫЙ РАСХОД ДЫМОВЫХ ГАЗОВ (МАКС.)	[кг/ч]	31		58		70		108		136		165	
ШАЙБА ДЛЯ ГАЗА	[мм]	4,4		6,0		7,2		10		9,7		Толщина	
ШАЙБА ДЛЯ ВОЗДУХА	[мм]	Не требуется											

* Для Венгрии давление подачи составляет 25 мбар

ТИП ГАЗА G25 - Кат. L-LL													
ТИП ОБОРУДОВАНИЯ		LK020		LK034		LK045		LK065		LK080		LK105	
		мин.	макс.	мин.	макс.	мин.	макс.	мин.	макс.	мин.	макс.	мин.	макс.
КАТЕГОРИЯ		В зависимости от страны назначения – см. соответствующую таблицу											
ДАВЛЕНИЕ ПИТАНИЯ	[мбар]	25* [мин 17 - макс 30]											
ДИАМ. ФОРСУНКИ ЗАПАЛЬНОЙ ГОРЕЛКИ	[мм]	0,7											
РАСХОД ГАЗА (15 °С-1013 мбар)	[м³/ч]	0,59	2,34	0,93	4,29	1,05	5,17	1,53	8,00	2,02	10,1	2,21	12,3
ДВУОКИСЬ УГЛЕРОДА – СОДЕРЖАНИЕ CO ₂	[%]	8,8	9	8,6	9	8,8	8,9	8,8	9,2	8,6	9,1	8,8	9
ТЕМПЕРАТУРА ДЫМОВЫХ ГАЗОВ	[°С]	38	111	31	94	30	93	31	86	26	70	28	80
ШАЙБА ДЛЯ ГАЗА	[мм]	5,3		7,2		9,0		Не требуется		Не требуется		Толщина	
ШАЙБА ДЛЯ ВОЗДУХА	[мм]	Не требуется											

* Для Германии и Румынии давление подачи газа составляет 20 мбар

ТИП ГАЗА G25.3 - Кат. K													
ТИП ОБОРУДОВАНИЯ		LK020		LK034		LK045		LK065		LK080		LK105	
		мин.	макс.	мин.	макс.	мин.	макс.	мин.	макс.	мин.	макс.	мин.	макс.
КАТЕГОРИЯ		В зависимости от страны назначения – см. соответствующую таблицу											
ДАВЛЕНИЕ ПИТАНИЯ	[мбар]	25 [мин. 20-макс. 30]											
ДИАМ. ФОРСУНКИ ЗАПАЛЬНОЙ ГОРЕЛКИ	[мм]	0,7											
РАСХОД ГАЗА (15 °С-1013 мбар)	[кг/ч]	0,57	2,29	0,91	4,19	1,02	5,05	1,49	7,82	1,97	9,87	2,53	12,03
ДВУОКИСЬ УГЛЕРОДА – СОДЕРЖАНИЕ CO ₂	[%]	8,7	9,1	8,8	9	8,8	9,1	8,9	9,1	8,7	9,1	8,8	9,4
ТЕМПЕРАТУРА ДЫМОВЫХ ГАЗОВ	[°С]	38	111	31	94	30	93	31	86	26	70	28	80
ШАЙБА ДЛЯ ГАЗА	[мм]	5,3		7,2		9		Не требуется		Не требуется		Толщина	
ШАЙБА ДЛЯ ВОЗДУХА	[мм]	Не требуется											

ТИП ГАЗА G2.350 - Кат. Ls (Только для PL – Польши)									
ТИП ОБОРУДОВАНИЯ		LK020		LK034		LK045		LK065*	
		мин.	макс.	мин.	макс.	мин.	макс.	мин.	макс.
КАТЕГОРИЯ		В зависимости от страны назначения – см. соответствующую таблицу							
ДАВЛЕНИЕ ПИТАНИЯ	[мбар]	13 [мин. 10-макс. 16]							
ДИАМ. ФОРСУНКИ ЗАПАЛЬНОЙ ГОРЕЛКИ	[мм]	0,75							
РАСХОД ГАЗА (15 °С-1013 мбар)	[м³/ч]	0,71	2,81	1,13	5,17	1,26	6,22	1,84	9,63
ДВУОКИСЬ УГЛЕРОДА – СОДЕРЖАНИЕ CO ₂	[%]	8,4	9	8,4	9	8,6	9	7,3	7,9
ТЕМПЕРАТУРА ДЫМОВЫХ ГАЗОВ	[°С]	38	111	31	94	30	93	31	86
ШАЙБА ДЛЯ ГАЗА	[мм]	7,9		Не требуется					
ШАЙБА ДЛЯ ВОЗДУХА	[мм]	Не требуется						30,5	

* Максимальная номинальная тепловая мощность 57,0 кВт

ПРИМЕЧАНИЕ: Минимальная и максимальная тепловые мощности модели LK065 будут ниже, чем в случае работы на газе G20.
 Модели LK080 и LK105 не подходят для работы на газе G2.350.
 Комплект для перехода на газ G2.350 поставляется по запросу.

ТИП ГАЗА G25.1 - Кат. S (Только для HU – Венгрии)													
ТИП ОБОРУДОВАНИЯ		LK020		LK034		LK045		LK065		LK080		LK105*	
		мин.	макс.	мин.	макс.	мин.	макс.	мин.	макс.	мин.	макс.	мин.	макс.
КАТЕГОРИЯ		В зависимости от страны назначения – см. соответствующую таблицу											
ДАВЛЕНИЕ ПИТАНИЯ	[мбар]	25 [мин. 20-макс. 33]											
ДИАМ. ФОРСУНКИ ЗАПАЛЬНОЙ ГОРЕЛКИ	[мм]	0,70											
РАСХОД ГАЗА (15 °С-1013 мбар)	[м³/ч]	0,59	2,33	0,93	4,29	1,04	5,16	1,52	7,99	2,01	10,1	2,21	12,3
ДВУОКИСЬ УГЛЕРОДА – СОДЕРЖАНИЕ CO ₂	[%]	9,3	9,5	9,1	9,6	9,4	9,6	9,3	9,7	9,8	10,3	9,4	9,6
ТЕМПЕРАТУРА ДЫМОВЫХ ГАЗОВ	[°С]	38	111	31	94	30	93	31	86	26	70	28	80
ШАЙБА ДЛЯ ГАЗА	[мм]	5,3		7,2		9,5		Не требуется				Толщина	
ШАЙБА ДЛЯ ВОЗДУХА	[мм]	Не требуется											

* Максимальная номинальная тепловая мощность 94,0 кВт

ТИП ГАЗА G27 - Кат. Lw (Только для PL-Польши)													
ТИП ОБОРУДОВАНИЯ		LK020		LK034		LK045		LK065*		LK080**		LK105***	
		мин.	макс.	мин.	макс.	мин.	макс.	мин.	макс.	мин.	макс.	мин.	макс.
КАТЕГОРИЯ		В зависимости от страны назначения – см. соответствующую таблицу											
ДАВЛЕНИЕ ПИТАНИЯ	[мбар]	20 [мин. 16-макс. 23]											
ДИАМ. ФОРСУНКИ ЗАПАЛЬНОЙ ГОРЕЛКИ	[мм]	0,70											
РАСХОД ГАЗА (15 °С-1013 мбар)	[м³/ч]	0,57	2,26	0,90	4,15	1,01	5,00	1,48	7,74	1,95	9,76	2,50	11,90
ДВУОКИСЬ УГЛЕРОДА – СОДЕРЖАНИЕ CO ₂	[%]	8,7	9,2	8,7	9,1	8,6	9,1	8,6	8,8	8,7	9,1	8,5	8,7
ТЕМПЕРАТУРА ДЫМОВЫХ ГАЗОВ	[°С]	38	111	31	94	30	93	31	77	26	67	28	74
ШАЙБА ДЛЯ ГАЗА	[мм]	5,7		8,1		9,5		Не требуется				Толщина	
ШАЙБА ДЛЯ ВОЗДУХА	[мм]	Не требуется						30,5		Не требуется			

* Максимальная номинальная тепловая мощность 57 кВт

** Максимальная номинальная тепловая мощность 75 кВт

*** Максимальная номинальная тепловая мощность 94 кВт

ТИП ГАЗА G30 – кат. 3В-Р													
ТИП ОБОРУДОВАНИЯ		LK020		LK034		LK045		LK065		LK080*		LK105**	
		мин.	макс.	мин.	макс.	мин.	макс.	мин.	макс.	мин.	макс.	мин.	макс.
КАТЕГОРИЯ		В зависимости от страны назначения – см. соответствующую таблицу											
ДАВЛЕНИЕ ПИТАНИЯ	[мбар]	30 [мин. 25-макс. 35] - 50 [мин. 42,5-макс. 57,5]											
ДИАМ. ФОРСУНКИ ЗАПАЛЬНОЙ ГОРЕЛКИ	[мм]	0,51											
РАСХОД ГАЗА (15 °С-1013 мбар)	[кг/ч]	0,40	1,58	0,63	2,90	0,71	3,49	1,03	5,39	1,49	6,80	1,70	8,30
ДВУОКИСЬ УГЛЕРОДА – СОДЕРЖАНИЕ CO ₂	[%]	10,8	11,4	10,8	11,5	10,8	10,9	10,7	11,3	10,1	10,3	10,4	10,6
ТЕМПЕРАТУРА ДЫМОВЫХ ГАЗОВ	[°С]	38	111	31	94	30	93	31	86	26	70	28	80
ШАЙБА ДЛЯ ГАЗА	[мм]	3,0		4,3		5,2		6,3		6,0		7,8	
ШАЙБА ДЛЯ ВОЗДУХА	[мм]	Не требуется											
* Минимальная номинальная тепловая мощность 18 кВт													
** Минимальная номинальная тепловая мощность 24 кВт													

ТИП ГАЗА G31 - Кат. 3Р													
ТИП ОБОРУДОВАНИЯ		LK020		LK034		LK045		LK065		LK080		LK105	
		мин.	макс.	мин.	макс.	мин.	макс.	мин.	макс.	мин.	макс.	мин.	макс.
КАТЕГОРИЯ		В зависимости от страны назначения – см. соответствующую таблицу											
ДАВЛЕНИЕ ПИТАНИЯ	[мбар]	30 [мин. 25-макс. 35] - 37 [мин. 25-макс. 45] - 50 [мин. 42,5 - макс. 57,5]											
ДИАМ. ФОРСУНКИ ЗАПАЛЬНОЙ ГОРЕЛКИ	[мм]	0,51											
РАСХОД ГАЗА (15 °С-1013 мбар)	[кг/ч]	0,4	1,58	0,63	2,9	0,71	3,49	1,03	5,39	1,49	6,8	1,70	8,3
ДВУОКИСЬ УГЛЕРОДА – СОДЕРЖАНИЕ CO ₂	[%]	9,3	9,8	9,2	9,7	9,3	9,4	9,4	9,6	9,3	9,6	9,5	9,8
ТЕМПЕРАТУРА ДЫМОВЫХ ГАЗОВ	[°С]	38	111	31	94	30	93	31	86	26	70	28	80
МАССОВЫЙ РАСХОД ДЫМОВЫХ ГАЗОВ (МАКС.)	[кг/ч]	24		45		58		84		107		130	
ШАЙБА ДЛЯ ГАЗА	[мм]	3,0		4,3		5,2		6,3		6,0		7,8	
ШАЙБА ДЛЯ ВОЗДУХА	[мм]	Не требуется											

7.3. Программирование посредством ЖК-дисплея

Параметры можно изменять только в том случае, если они были активированы путем ввода пароля из меню **Abi**.

Изменение возможно также в том случае, если адрес платы Modbus равен 0.

Abi (активация изменения заданных значений и параметров)

В меню **Abi** доступны следующие функции:

- активирует изменение заданных значений воздухонагревателя, расположенных в меню **Set**; пароль: один (1);
- активирует изменение параметров, расположенных в меню **Par**; данный пароль, который служит для сервисных центров, дается в разделе 5.6 «Параметры платы модуляции».

Если с момента активации пароля в течение 10 минут не нажимается какая-либо кнопка, программа автоматически возвращается на страницу режима агрегата.

Переместитесь по меню при помощи стрелок, выберите посредством ENTER параметр или заданное значение для отображения, измените параметр, нажимая кнопки-стрелки до требуемого значения, после чего нажимайте на ENTER в течение как минимум 3 секунд. Мигание дисплея указывает на то, что значение было записано в память.

Меню заданных значений

Объяснение и значения по умолчанию смотрите в таблице параметров из раздела 5.6 «Параметры платы модуляции».

H51	контроль 0/10 В пост.т.;
H52	контроль 0/10 В пост.т.;
H53	контроль 0/10 В пост.т.;
St1	температура модуляции;
St2	не используется;
H43	не используется;
H44	не используется;
H45	не используется;
St5	не используется;
St6	не используется;
H12	не используется.
H13	не используется.
H18	не используется.

Меню параметров

Подменю **Par** дает доступ к параметрам «b» и «d»:

- от **b1** до **b17** параметры горелки;
- от **d0** до **d10** конфигурация работы агрегата.

Объяснение и значения по умолчанию смотрите в таблице параметров из раздела 5.6 «Параметры платы модуляции».

Кроме параметров «b» и «d», можно изменить следующие параметры:

S1	активация датчика модуляции;
SP1	гистерезис ST1 (только если датчик используется в качестве ограничительного устройства температуры);
tH1	максимальная температура датчика модуляции, выключает горелку вне зависимости от других заданных условий;
S2	не используется;
P2	не используется;
S5	не используется;
P5	не используется;
S6	не используется;
P6	не используется;
H11	не используется;
H41	не используется;
S3	не используется;
Se1	не используется;
TH3	не используется.

Меню I/O – Входы и выходы

Со страницы меню **I/O** можно отобразить значения, измеряемые датчиками.

NTC1	температура воздуха на подаче;
NTC2	не используется;
NTC3	не используется;
An1	вход 0/10 В - если используется;
PrH	не используется;
FLH	не используется;
rPu	число оборотов вентилятора FAN;
Pu2	не используется;
uSA	не используется;
IOn	замеряет ток ионизации; от 0/100 для тока от 0 до 2 мА, 100 свыше 2 мА.

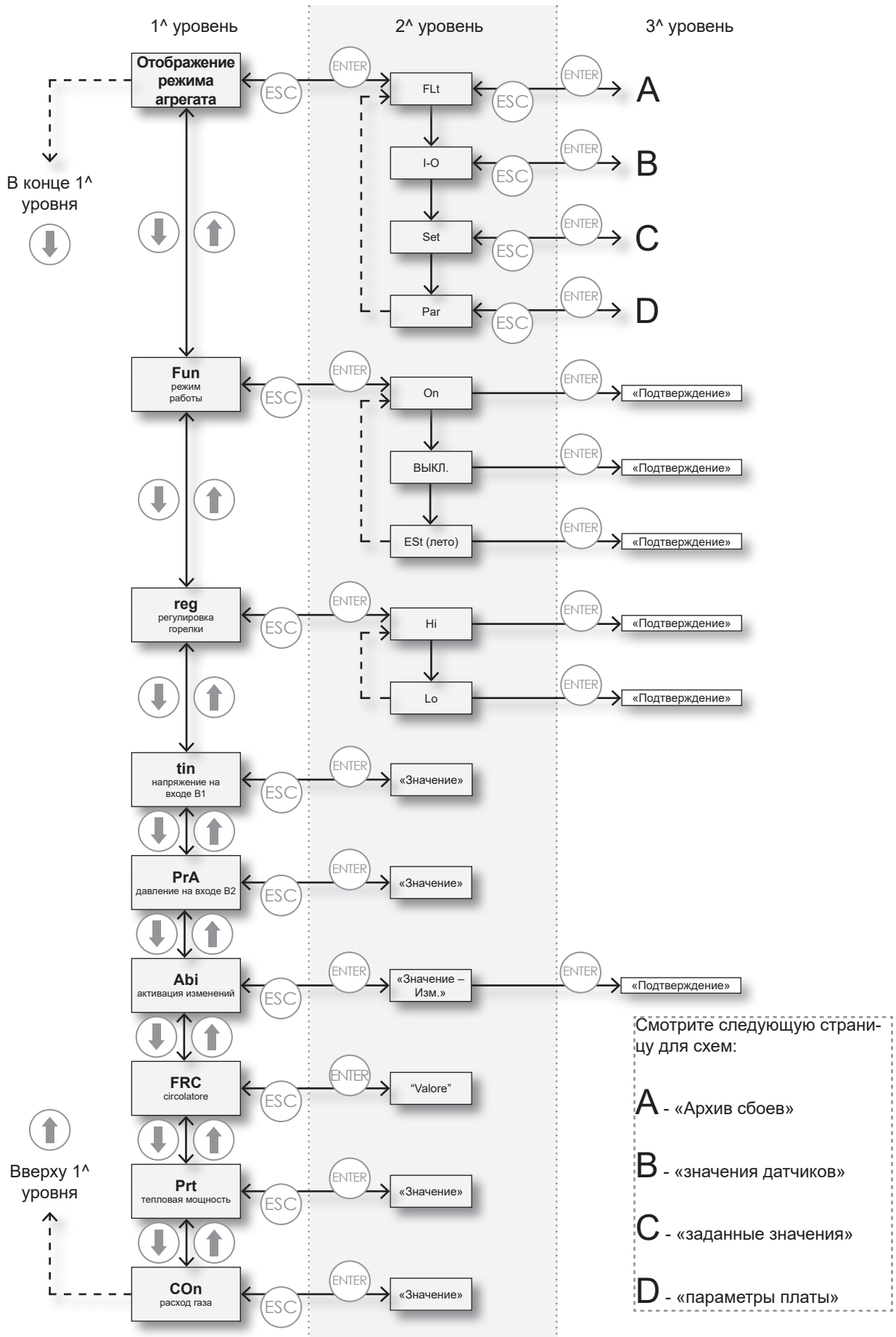
Меню Fit (Сбой)

Отображает архив сбоев. При помощи кнопок-стрелок можно просмотреть перечень кодов сбоев. При нажатии на кнопку **ENTER** отображается архивный номер выбранного сбоя.

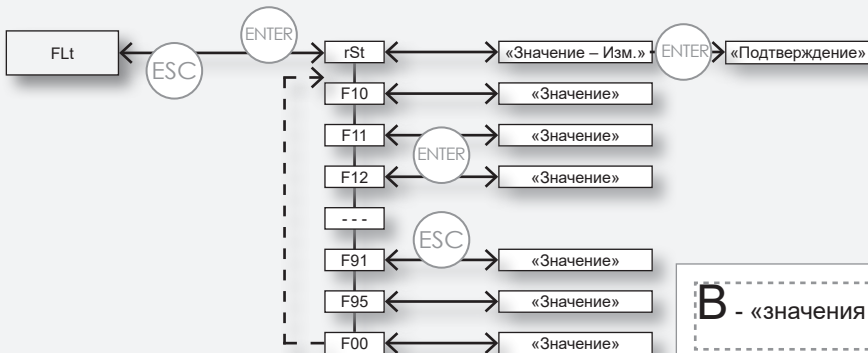
Первое показываемое данное, **rst**, требуется для сброса архива сбоев. Эта операция должна выполняться специалистами сервисного центра. Сброс выполняется путем установки на «1» параметра и его подтверждения нажатием кнопки **ENTER** в течение как минимум 3 секунд. После обнуления **rst** устанавливается на «0».

Перечень и объяснение всех видов сбоев приведены в таблице СБОЕВ в параграфе 5.7 «Анализ блокировок – сбоев».

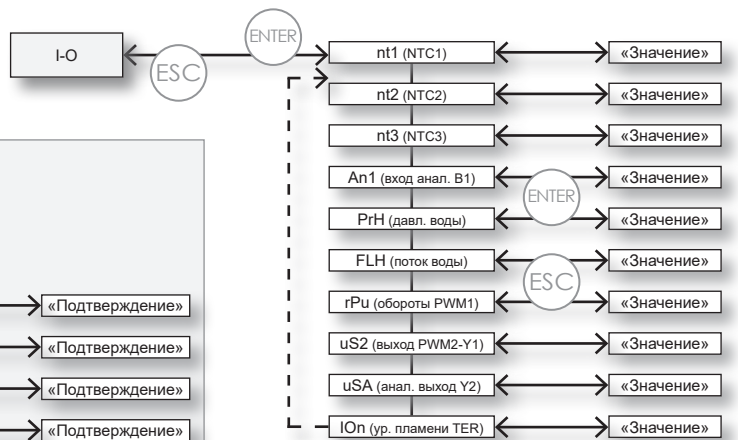
Карта перемещения по страницам меню ЖК-дисплея



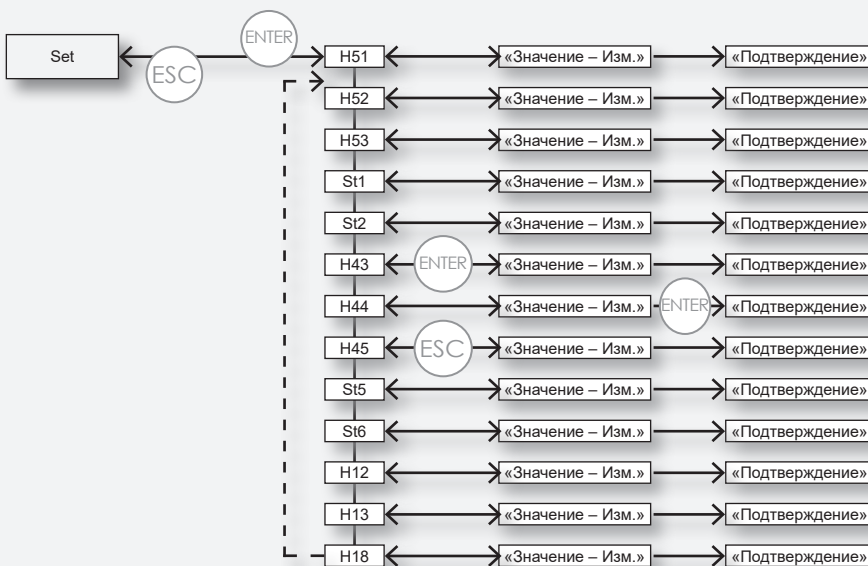
A - «Архив сбоев»



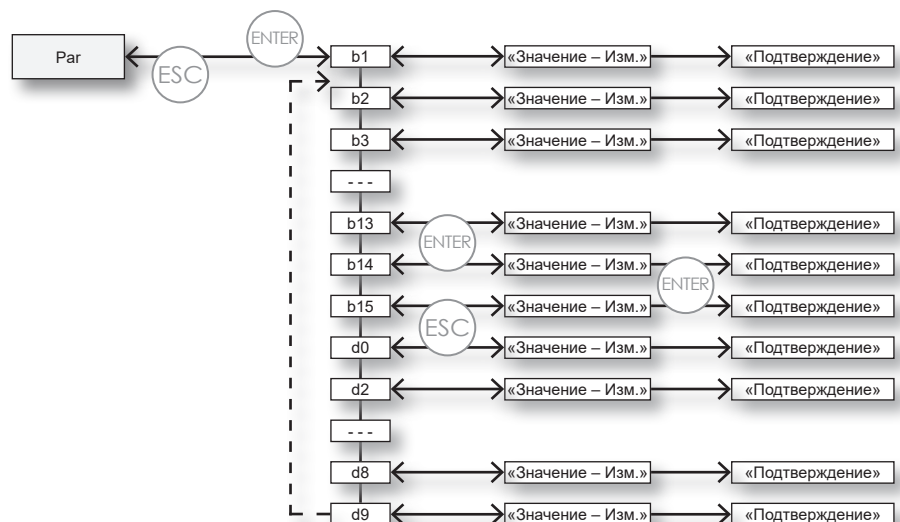
B - «значения датчиков»



C - «заданные значения»



D - «параметры платы»



Обозначения:

«Подтверждение» = неизменяемое значение, только считываемое

«Значение – Изм.» = Изменяемое значение, записываемое значение

7.4. Первый запуск

Воздухонагреватели LRP и LK поставляются налаженными и испытанными для газа, указанного на паспортной табличке. Перед включением воздухонагревателя выполните следующее:

- Убедитесь в том, что имеющийся в сети газ совпадает с типом, на который настроен воздухонагреватель.
- Используя штуцер для замера давления IN на газовом клапане, убедитесь, что входное давление на клапане совпадает со значением, требуемым для типа используемого газа.
- Проверьте, соответствует ли выполненная электропроводка требованиям, изложенным в настоящей инструкции, либо в иных схемах, прилагаемых к воздухонагревателю.
- Проверьте выполнение эффективной сети заземления в соответствии с действующими нормами безопасности.
- Подайте питание на воздухонагреватель главным выключателем, расположенным на агрегате, и вставьте вилку в разъем отсека.

Для включения воздухонагревателя выполните следующее: Проверьте, чтобы на дисплее появилась надпись RDY; если появится надпись OFF, используйте команду под FUN для перевода агрегата в режим ON.

Проверьте, чтобы был запрос на тепло от соединенного механизма управления.

В момент появления на ЖК-дисплее надписи ON воздухонагреватель начинает цикл запуска.

ПРИМЕЧАНИЕ: Часто случается, что при первом запуске не разжигается запальная горелка из-за наличия воздуха в газовых трубах, что влечет за собой блокировку агрегата. Необходимо перезапустить оборудование и повторять эту процедуру до тех, пока не произойдет розжиг горелки.

7.5. Анализ процесса горения

Дождитесь включения воздухонагревателя. Проверьте, чтобы агрегат вышел на максимальную мощность. Для этого перейдите с ЖК-дисплея в меню REG и, используя команды Hi или Lo, принужденно переходите с максимальной на минимальную и наоборот мощности.

Если агрегат управляется посредством Smart Web/Easy, указанная функция действительна и нет необходимости в обнулении выключателей для управления работой с панели ЖК-дисплея.

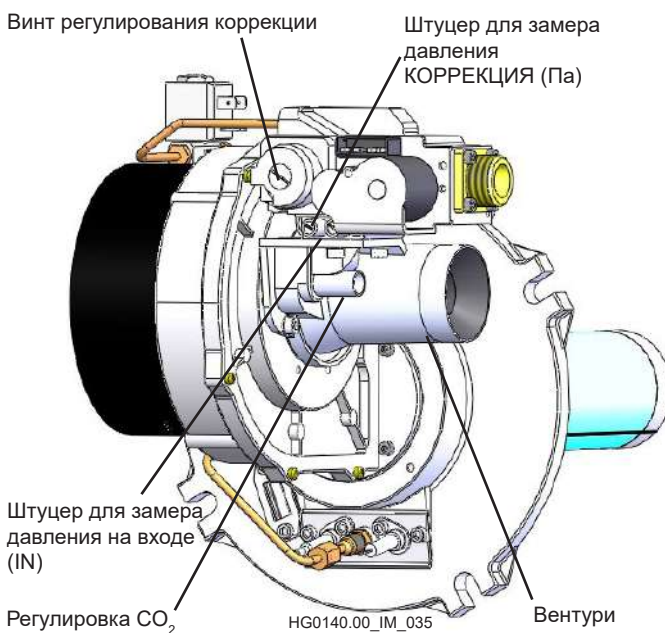
Находясь на максимальной мощности, проверьте, чтобы давление на входе клапана соответствовало требуемому. В противном случае, отрегулируйте его.

Выполните анализ процесса горения, проверяя, чтобы значение CO₂ соответствовало значению, указанному в таблицах раздела 7.2 «Таблица данных по регулировке газа». Если измеренное значение иное, поверните регулировочный винт на трубке Вентури. При отвинчивании винта значение CO₂ увеличится, при завинчивании — уменьшится.

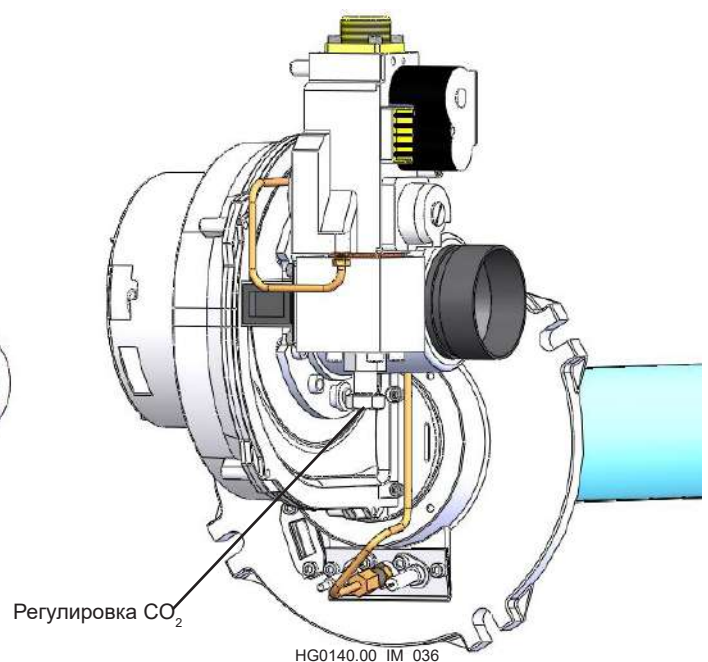
Переведите воздухонагреватель на минимальную мощность и проверьте, чтобы содержание CO₂ соответствовало значению, указанному в таблицах раздела 7.2 «Таблица данных по регулировке газа». Если значения не соответствуют, поверните винт (завинтите для повышения и отвинтите для понижения) для регулирования содержания CO₂ и повторите анализ.

ПРИМЕЧАНИЕ: Воздухонагреватель поставляется готовым для работы на сжиженном газе (отрегулирован на газ G31). В случае работы на газе G30, необходимо проверить и при необходимости отрегулировать CO₂, как указано в таблицах раздела 7.2 «Таблица данных по регулировке газа».

Для моделей: LRP018-075 и LK020-080



Для моделей: LRP102 и LK105



7.6. Переход на сжиженный газ

Переход категорически запрещается для таких стран, как Бельгия, так как в них не разрешается использовать два типа газа.

Агрегат поставляется со стандартными настройками для метана. В стандартной комплектации поставляется комплект для перехода на сжиженный газ. Он включает:

- откалиброванную газовую шайбу;
- форсунку запальной горелки;
- наклейку с надписью «Агрегат переведен на работу с ...».

Комплект для перехода на сжиженный газ не поставляется в страны, где он запрещен.

Для перехода выполните следующее:

- отключите подачу электропитания;
- между газовым клапаном и трубкой Вентури замените установленную откалиброванную газовую шайбу для метана на шайбу, поставляемую в комплекте, для сжиженного газа;
- замените форсунку запальной горелки (для метана) на форсунку из комплекта поставки для сжиженного газа;
- снова подайте электропитание и установите воздухонагреватель на розжиг;
- проверьте во время появления искры электрода розжига, чтобы не было утечек газа.

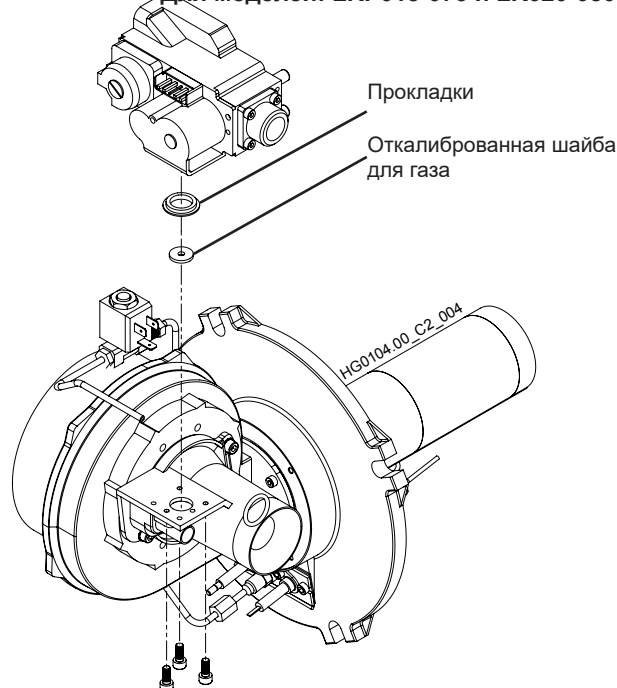
Когда горелка горит на максимальной мощности, проверьте, чтобы давление на входе клапана соответствовало требуемому с учетом используемого типа газа.

Выполните анализ процесса горения, как описано в разделе 7.5 «Анализ процесса горения», и проверьте, чтобы:

- на максимальной и минимальной мощности значение CO_2 входило в пределы значений, указанных для используемого типа газа (таблицы в разделе 7.2 «Таблица данных по регулировке газа»). Если значение иное, измените его регулировочным винтом: при завинчивании содержание CO_2 понижается, при отвинчивании – повышается.
- не было утечек газа на соединении газовый клапан – трубка Вентури.

После перехода на другой вид газа и соответствующей регулировки, необходимо заменить табличку «Агрегат отрегулирован для работы на метане» на наклейку, имеющуюся в комплекте, «Агрегат переведен на работу с ...».

Для моделей: LRP018-075 и LK020-080



7.7. Переход на газ G25-G25.1-G25.3-G27

Переход с газа G20 на G25/G25.1/G25.3/G27 разрешается только в странах категории I12ELL3B/P [Германия], I12Esi3P [Франция], I12E3P [Люксембург], категории I12HS3B/P [Венгрия] и категории I12ELwLs3B/P [Польша]. Для стран категории I12EK3B/P [Нидерланды] агрегат поставляется уже отрегулированным соответственно на газ G25.3.

Для стран категории I2E, где не разрешается переход с газа G20 на G25 [Бельгия], агрегат поставляется отрегулированным для работы на газе G20.

Переход с одного вида газа на другой может осуществляться только персоналом авторизованных сервисных центров.

Переход на G25 и/или G25.1/G25.3/G27, где это является возможным, заключается в:

- установке шайбы (с учетом типа газа и модели агрегата).

После перехода снова зажгите горелку и:

- Проверьте, чтобы входное давление газа на газовом клапане соответствовало требуемому для данного вида газа (см. таблицы раздела 7.2 «Таблица данных по регулировке газа»).
- Проверьте, чтобы значение CO_2 при максимальной и минимальной тепловой мощности не выходило за рамки диапазона на данный вид газа; в противном случае, отрегулируйте значение посредством регулировочного винта на Вентури: заверните винт для уменьшения значения и отверните для увеличения.

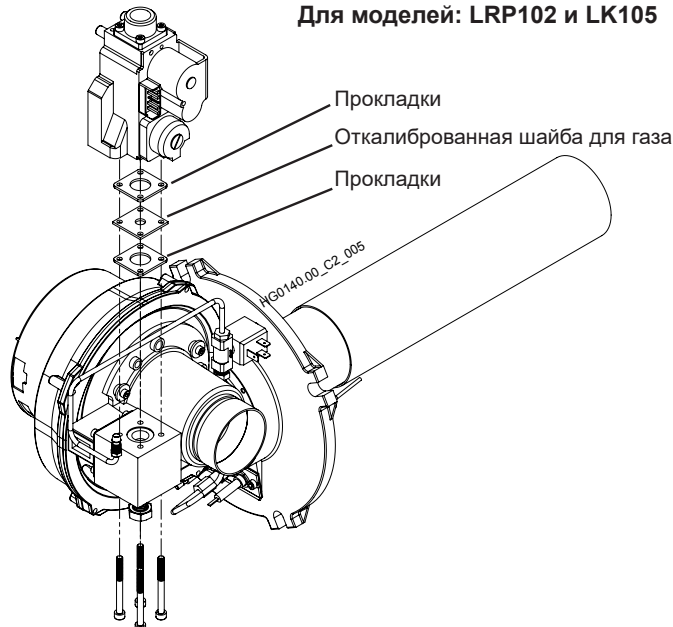
Повесьте табличку «Агрегат переведен на работу с газом G25...» вместо прежней наклейки «Агрегат настроен на работу с...».

ПРИМЕЧАНИЕ: Необходимо обратить особое внимание на значение CO_2 при работе на газе G25.1; для газа G25.1 минимальная и максимальная тепловые мощности модели LK105 будут ниже по сравнению с мощностями при работе на газе G20.

Модель LRP102 не подходит для работы на газе G27 и G25.1.

ПРИМЕЧАНИЕ: Комплект для перехода на газ G25/G25.1/G27 поставляется только на заказ. Комплект для перехода на газ G25 поставляется в стандартной комплектации для Франции, Германии и Люксембурга.

Для моделей: LRP102 и LK105



7.8. Переход на газ G2.350

Переход разрешается только для Польши.

Переход с одного вида газа на другой может осуществляться только персоналом авторизованных сервисных центров.

Переход на G2.350 заключается в:

- для всех моделей: замене форсунки запальной горелки;
- только для моделей LK020: установке откалиброванной шайбы [см. таблицы главы 7.2 «Таблица данных по регулировке газа»];
- только для моделей LK065: установке откалиброванной шайбы на всосе воздуха Вентури [см. таблицы главы 7.2 «Таблица данных по регулировке газа»].

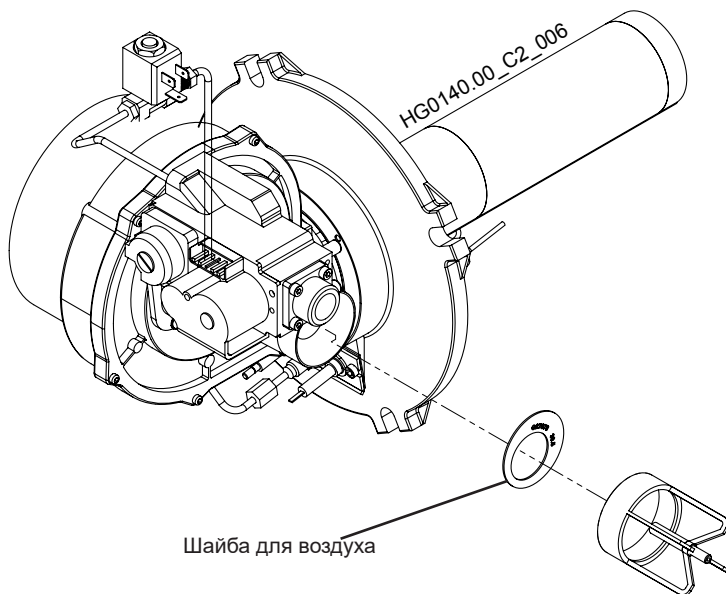
После перехода снова зажгите горелку и:

- Проверьте, чтобы входное давление газа на газовом клапане соответствовало требуемому для данного вида газа (см. таблицы раздела 7.2 «Таблица данных по регулировке газа»).
- Проверьте, чтобы значение CO₂ при максимальной и минимальной тепловой мощности не выходило за рамки диапазона на данный вид газа; в противном случае, отрегулируйте значение посредством регулировочного винта на Вентури: заверните винт для уменьшения значения и отверните для увеличения.

Повесьте табличку «Агрегат переведен на работу с газом G2.350...» вместо прежней наклейки «Агрегат настроен на работу с...».

ПРИМЕЧАНИЕ: Минимальная и максимальная тепловые мощности модели LK065 будут ниже, чем в случае работы на газе G20. Модели LK080 и LK105 не подходят для работы на газе G2.350. Модель LRP102 не подходит для работы на газе G2.350.

ПРИМЕЧАНИЕ: Комплект для перехода на другой вид газа поставляется только под заказ



7.9. Замена газового клапана

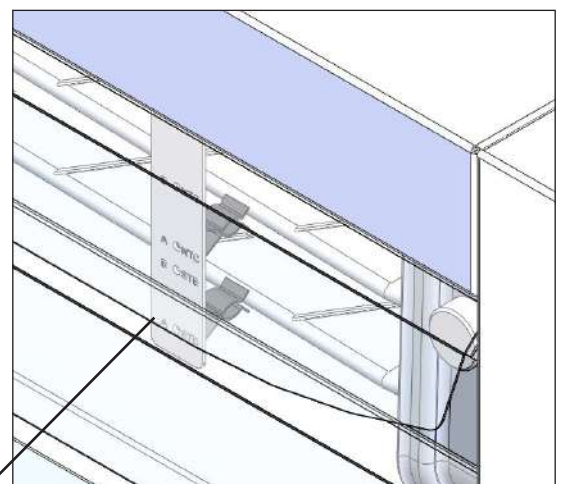
В случае замены газового клапана необходимо проверить и при необходимости настроить значение CO₂ посредством регулировочного винта на Вентури.

Рекомендуется не производить калибровку параметров коррекции: калибровка клапана производится изготовителем. В случае необходимости выполните анализ продуктов сгорания, как указано в разделе 7.4 «Анализ процесса горения». После замены газового клапана рекомендуется всегда выполнять анализ дымовых газов.

7.10. Замена STB и NTC

При необходимости замены термостата STB и датчика NTC необходимо соблюдать их положение, указанное в таблице и на соответствующем кронштейне на борту агрегата.

МОДЕЛЬ	ПОЛОЖЕНИЕ	
	STB	NTC
LRP018	A	C
LRP028		
LK020		
LRP035	H	E
LRP045	B	A
LK034		D
LRP055	E	G
LK045		
LRP075	F	H
LK065		
LRP102	M	P
LK080		
LK105		



Кронштейн с указанием положений (A, B, C и т. д.) STB и NTC

7.11. Замена платы модуляции

При замене платы нужно выполнить некоторые проверки, а также задать некоторые параметры посредством ЖК-дисплея или Smart Web/Easy.

В каждом воздухонагревателе LRP и LK есть перечень значений по умолчанию, предварительно запрограммированных на заводе. Данный перечень должен обновляться при каждом изменении, выполненном на объекте. Это необходимо для правильного программирования новой платы.

Проверка конфигурации аппаратного обеспечения платы
Измените адрес платы посредством тумблеров, копируя в точности конфигурацию только что замененной платы.

Программирование параметров

Следующие параметры подлежат обязательному программированию:

- d0, d1 и d5 идентифицируют тип агрегата;
- b1, b2 и b3 регулируют количество оборотов двигателя вентилятора дымовых газов;
- S1 включает датчик NTC1 на подаче теплого воздуха;
- ST1 является заданным значением для NTC1;
- H51, H52 и H53 для программирования 0/10 В пост. тока (при наличии);
- S2, ST2 и P2 при обогреве отсека электрооборудования (при наличии).
- TH1 — верхний предел температуры для включения сбоя F51.

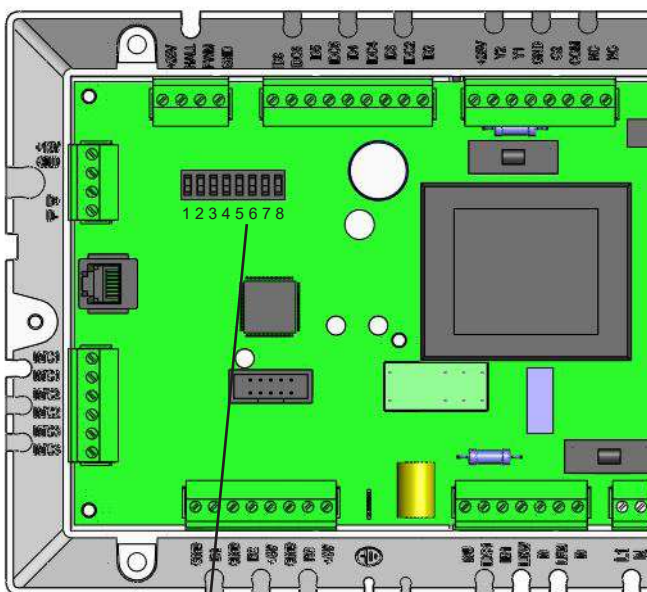
Рабочий метод для программирования параметров

Параметры могут быть изменены с ЖК-дисплея на борту агрегата или же, в качестве альтернативного варианта, со Smart Web/Easy.

С устройства Smart Web/Easy можно получить доступ ко всем параметрам [см. таблицу на предыдущих страницах]; параметры защищены паролем, который предоставляется отделом техобслуживания компании APEN GROUP.

Изучите инструкцию по эксплуатации устройства Smart Web/Easy для доступа и изменения функциональных параметров. Напоминаем, что изменение параметров должно выполняться при ВЫКЛЮЧЕННОЙ горелке (дисплей в режиме rdu или Off).

HG0131.00 A 005



Переключатель для Smart Web/Easy

8. ТЕХОБСЛУЖИВАНИЕ

Для обеспечения эффективной и продолжительной работы агрегата регулярно выполняйте следующие действия:

- 1) проверьте состояние электродов розжига, контроля пламени, запального пламени и соответствующей прокладки;
- 2) проверьте дымоход/воздуховод и соответствующие терминалы;
- 3) проверьте состояние системы Вентури;
- 4) проверьте и очистите теплообменник и горелку;
- 5) проверьте и очистите сифон для сбора конденсата;
- 6) проверьте входное давление газа на газовом клапане;
- 7) проверьте работу прибора контроля пламени;
- 8) проверьте термостат(-ы) безопасности;
- 9) проверьте ток ионизации;

ПРИМЕЧАНИЕ: Проверки 1, 2, 3, 4 и 5 должны выполняться при отключенном электропитании и перекрытой подаче газа. Проверки 6, 7, 8 и 9 должны производиться при работающем агрегате.

Таблица периодичности техобслуживания

Техобслуживание	Каждый год	Внеплановое
1) Электроды и запальная горелка	●	
2) Терминалы вывода дымовых газов/ всасывания воздуха	●	
3) Вентури	●	
4) Теплообменник/горелка		●
5) Сифон и бачок для сбора конденсата	●	
6) Газовый клапан	●	
7) Устройство контроля пламени	●	
8) Предохранительный(-ые) термостат(-ы)	●	
9) Ток ионизации	●	



1) Проверка электродов

Полностью разберите запальную горелку и очистите сетку и форсунку струей сжатого воздуха. Проверьте целостность керамики и удалите ржавчину с металлической части электродов при помощи наждачной бумаги. Проверьте правильность расположения электродов (см. рисунок ниже). ВАЖНО, чтобы электрод контроля устанавливался по касательной к головке запальной горелки, но ни в коем случае не внутри нее. Искра электрода розжига должна идти на сетку запальной горелки.

2) Проверка дымохода и воздухозаборника

Проверьте трубопровод визуально или при помощи соответствующих приборов.

Удалите пыль с терминала воздухозаборника.

3) Проверка и очистка системы Вентури

Если необходимо, используйте щетку для удаления пыли из входного отверстия Вентури, не допуская ее попадания внутрь.

4) Проверка и очистка теплообменника и горелки

Отличное сгорание продуктов горения в агрегатах LRP и LK предотвращает осаждение грязи, как это бывает при неполном сгорании. По этой причине рекомендуется выполнять очистку теплообменника и горелки только в особых случаях.

Признаком загрязнения теплообменника является заметное снижение расхода газа, не вызванное плохой работой газового клапана.

Если очистка горелки и/или теплообменника все же необходима, замените все прокладки, установленные между горелкой и теплообменником.

5) Проверка и очистка сифона для сбора конденсата и бачка

Очистку сифона следует выполнять ежегодно, проверяя состояние соединений. Необходимо убедиться в отсутствии металлической пыли. В случае ее появления, увеличьте количество проверок.

Отверните крепежные винты крышки и очистите внутреннюю часть сифона и соответствующий поплавок (сифон можно промыть под проточной водой). Проверьте, чтобы все каналы были свободными. Проверьте состояние уплотнения. Проверьте целостность электрода контроля пламени и удалите наждачной бумагой возможную ржавчину с его металлической части.

Заполните основной резервуар чистой водой и закройте крышку. Подсоедините сифон к системе отвода конденсата.

Чтобы убедиться, что соли, находящиеся внутри бачка, все еще активны, при помощи лакмусовой бумажки необходимо убедиться, что pH воды на выходе выше 6.

Если значение pH ниже, необходимо заменить имеющийся в бачке карбонат кальция.

6) Проверка давления газа на входе

Проверьте, чтобы входное давление газа на газовом клапане соответствовало значению для данного вида газа.

Данная проверка производится во время работы воздухонагревателя на максимальной тепловой мощности.

7) Проверка устройства контроля пламени

Во время работы воздухонагревателя, перекройте кран подачи газа и проверьте, чтобы агрегат заблокировался, а на ЖК-дисплее платы ЦП на борту агрегата появился отказ F10. Снова откройте газовый кран, сбросьте блокировку и дождитесь перезапуска воздухонагревателя.

8) Проверка предохранительного(-ых) термостата(-ов)

Данная процедура выполняется при работающем воздухонагревателе и включенной горелке.

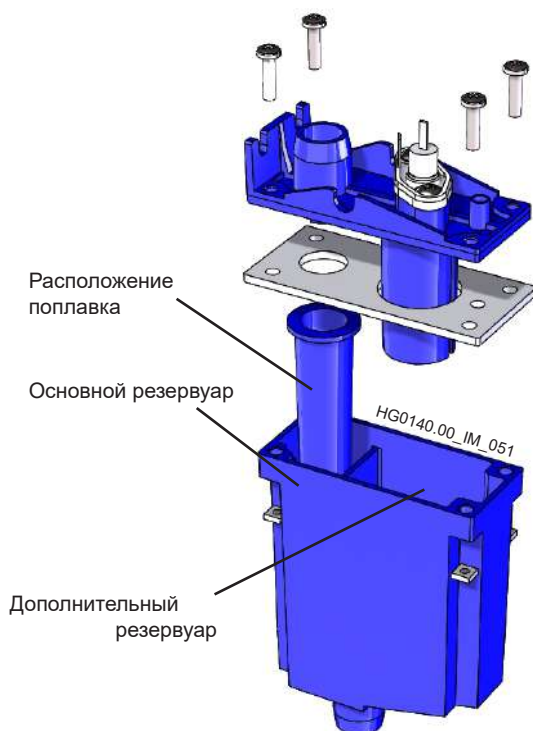
Откройте посредством изолированного прибора [230 В] ряд термостатов, отсоедините фастонный соединитель от термостата безопасности и подождите, пока на ЖК-дисплее платы ЦП на борту агрегата не появится сигнал блокировки F20. Замкните термостаты и выполните сброс.

9) Проверка тока ионизации

Данная операция может быть выполнена непосредственно с ЖК-дисплея; войдите в меню I/O. Параметр Ion указывает на значение тока ионизации. Если параметр показывает:

- 100, это значит, что значение превышает 2 мА и более чем достаточно для функционирования агрегата;
- от 0 до 100, это значит, что значение находится в пределах от 0 до 2 мА; например, 35 соответствует 0,7 мА, т.е. минимальному считываемому предельному значению для устройства контроля пламени.

Значение тока ионизации не должно быть меньше 2 микроампер. Более низкое значение указывает на то, что контрольный электрод расположен неправильно, окислен или в ближайшее время выйдет из строя.



9. ЭЛЕКТРИЧЕСКАЯ СХЕМА

Электрическая схема

(код JG0350.05)

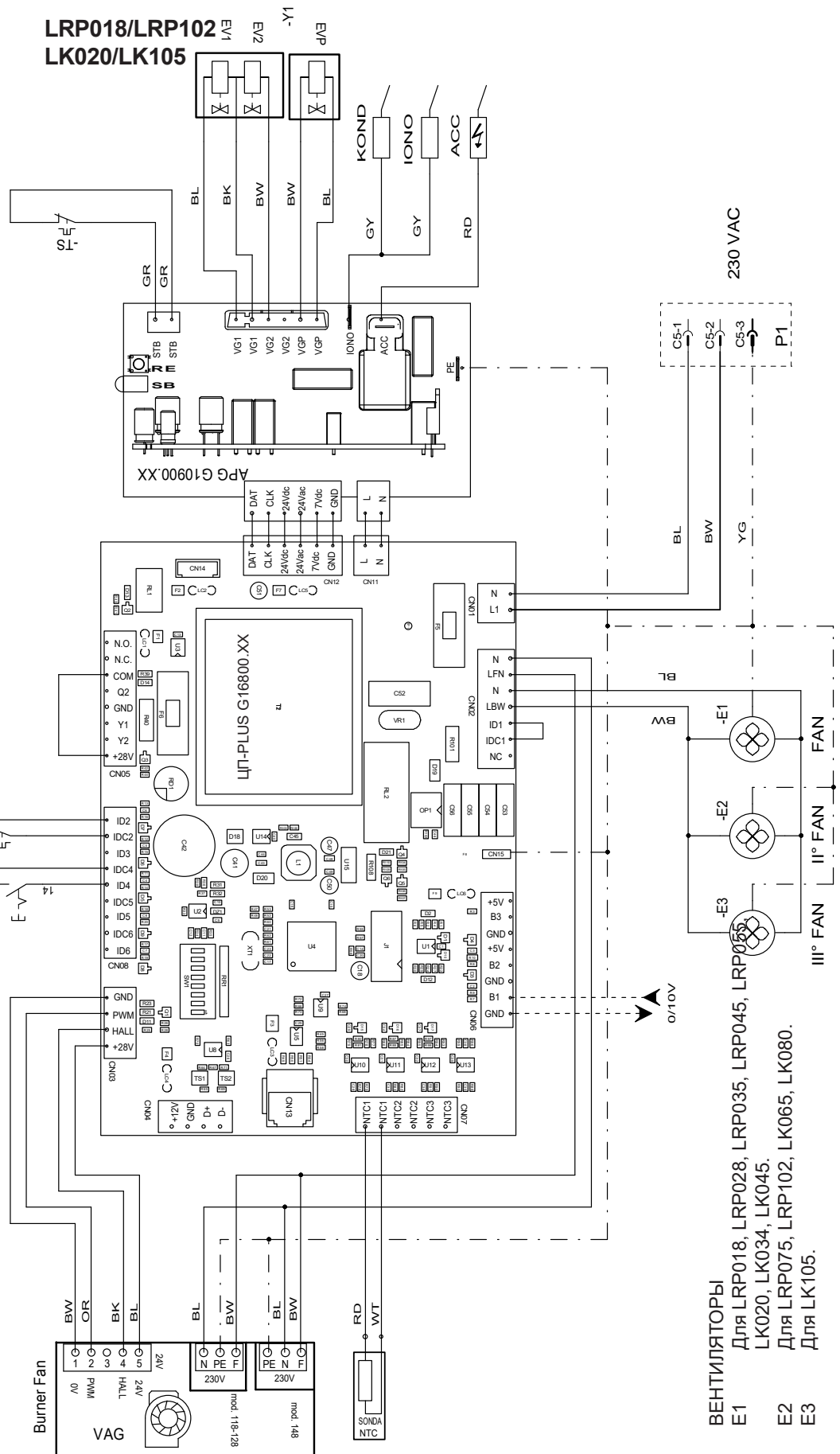
LRP018/LRP102
LK020/LK105

ОБОЗНАЧЕНИЯ

- ACC электрод розжига
- EV1 первый электромагнитный газовый клапан
- EV2 основной электромагнитный газовый клапан
- EVP запальный газовый клапан
- IONO электрод контроля пламени
- KOND электрод контроля конденсата
- NTC1 датчик температуры
- P1 соединительная вилка/розетка
- TER блок контроля вилки/розетки
- VAG вентилятор горелки
- TS термостат безопасности

МАРКИРОВКА ЦВЕТА ПРОВОДОВ

- WT белый
- OR оранжевый
- RD красный
- PK розовый
- BL синий
- GR зеленый
- YG желто-зеленый
- BW коричневый
- GY серый
- BK черный
- YL желтый



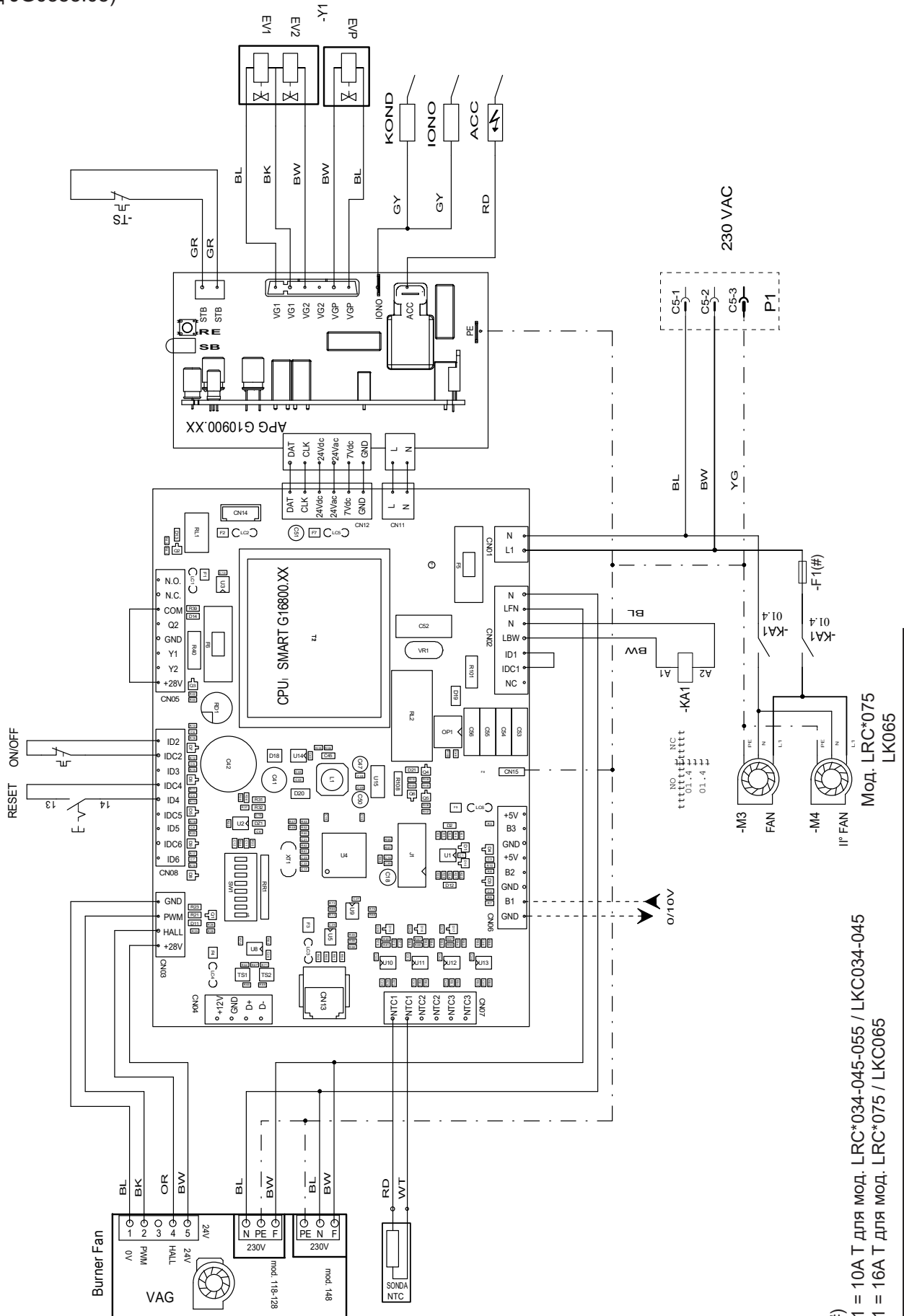
ВЕНТИЛЯТОРЫ

- E1 Для LRP018, LRP028, LRP035, LRP045, LRP055, LK020, LK034, LK045.
- E2 Для LRP075, LRP102, LK065, LK080.
- E3 Для LK105.

ВОЗДУХОНАГРЕВАТЕЛИ МОДЕЛИ LP и LK

Электрическая схема
(Код JG0355.05)

LRC*035-045-055-075 / LKC034-045-065



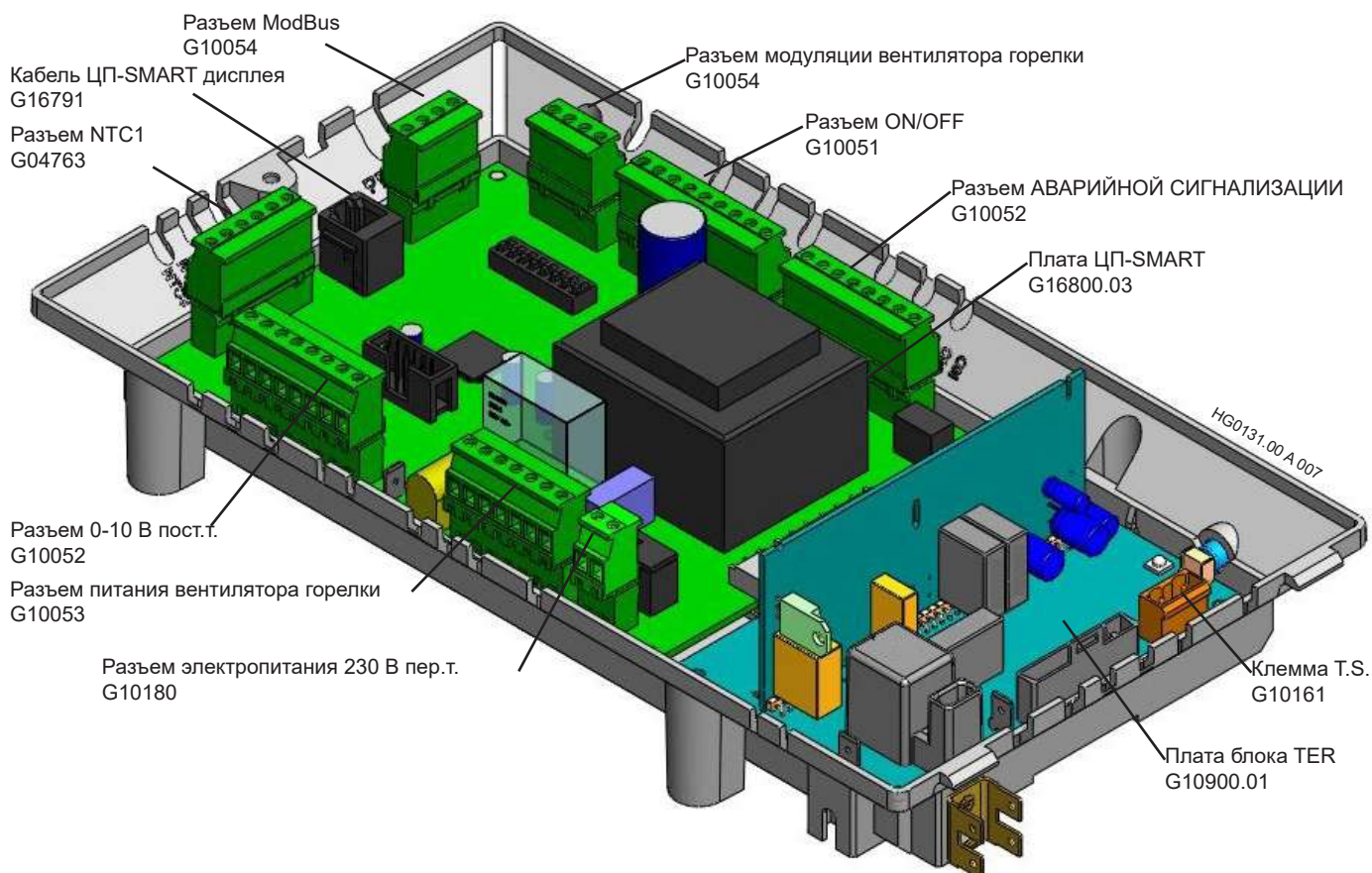
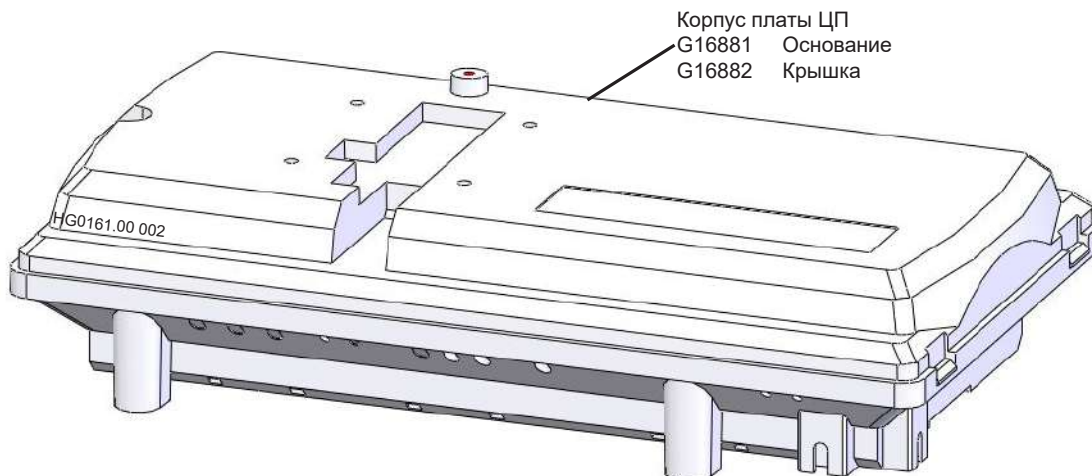
(#) F1 = 10A T для мод. LRC*034-045-055 / LKC034-045
F1 = 16A T для мод. LRC*075 / LKC065

Мод. LRC*075
LK065

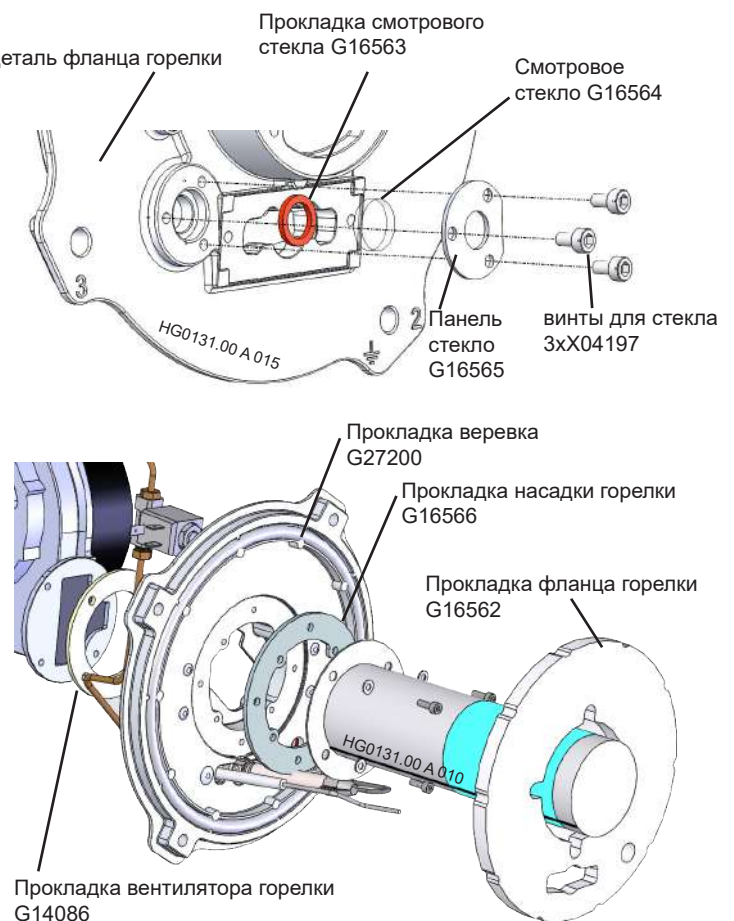
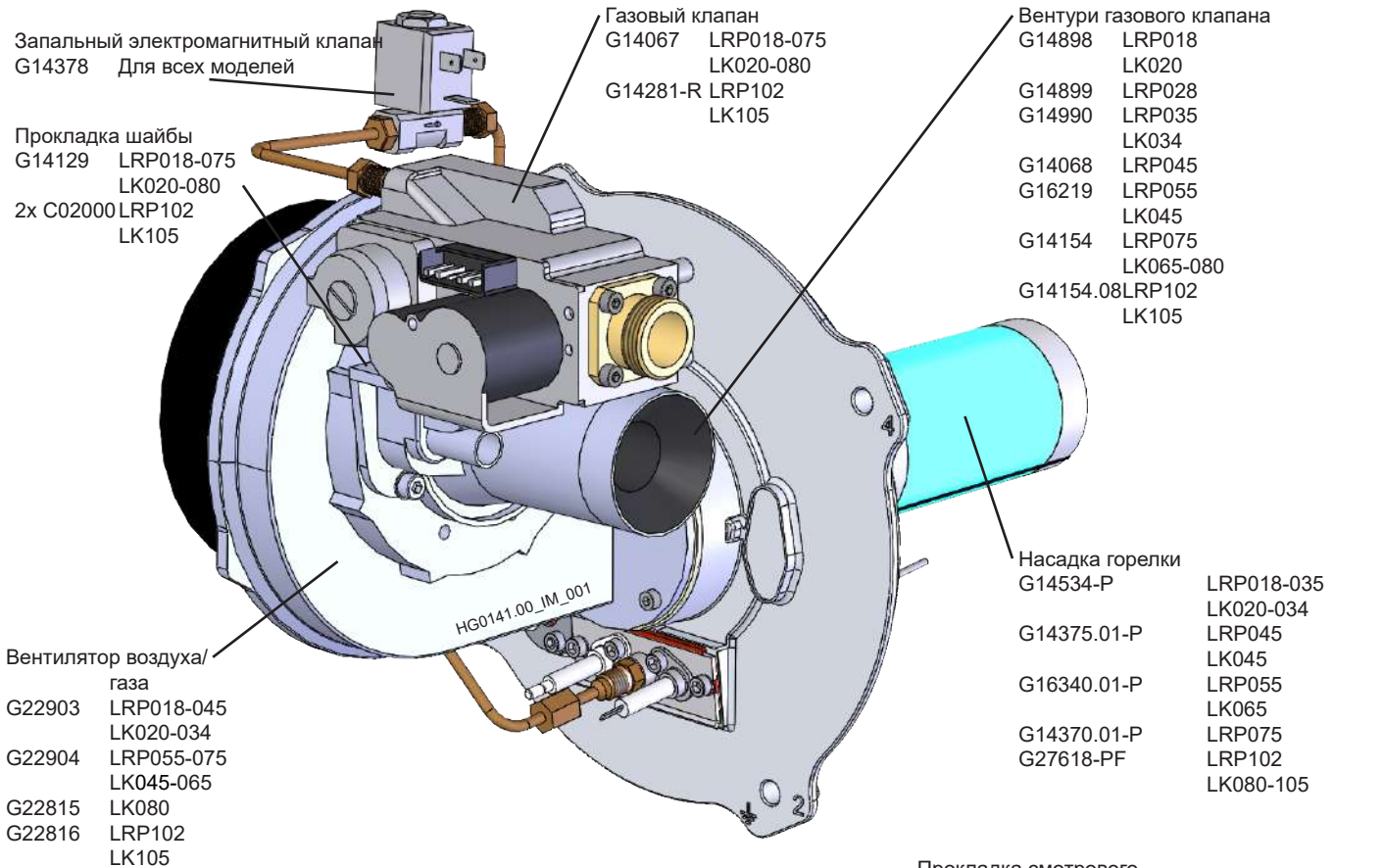
(*) Модели LRC предназначены только для рынков стран, не входящих в ЕС.

10. ПЕРЕЧЕНЬ ЗАПЧАСТЕЙ

10.1. Запчасти для электрощита

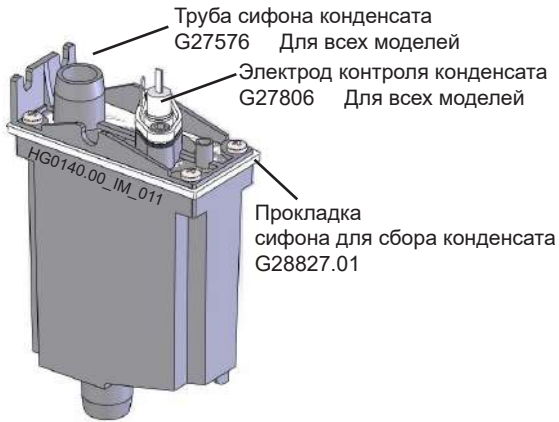


10.2. Запчасти горелки



Сифон в комплекте с электродом контроля конденсата
G27810 Для всех моделей

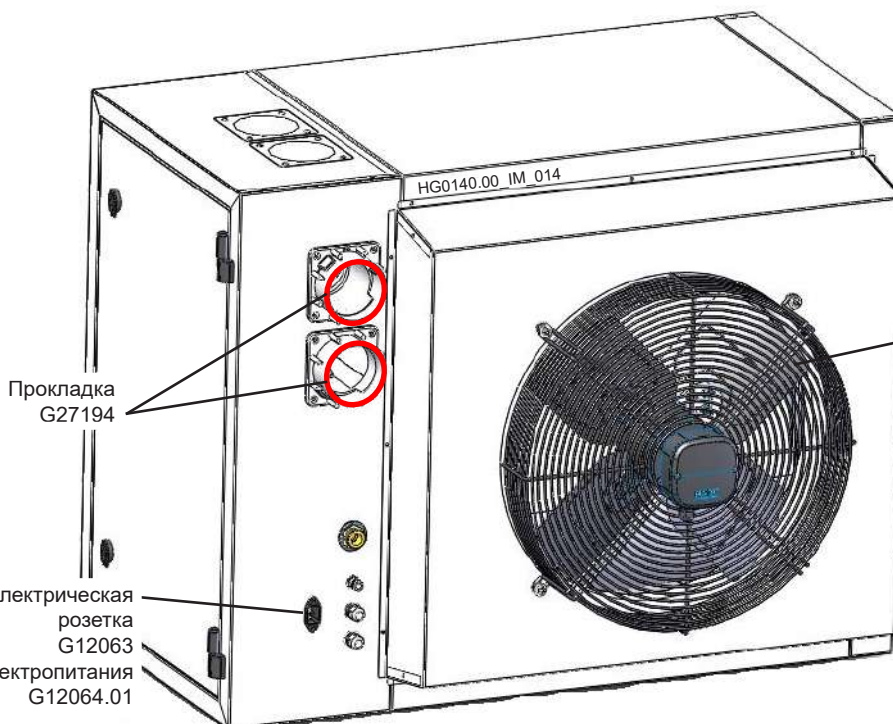
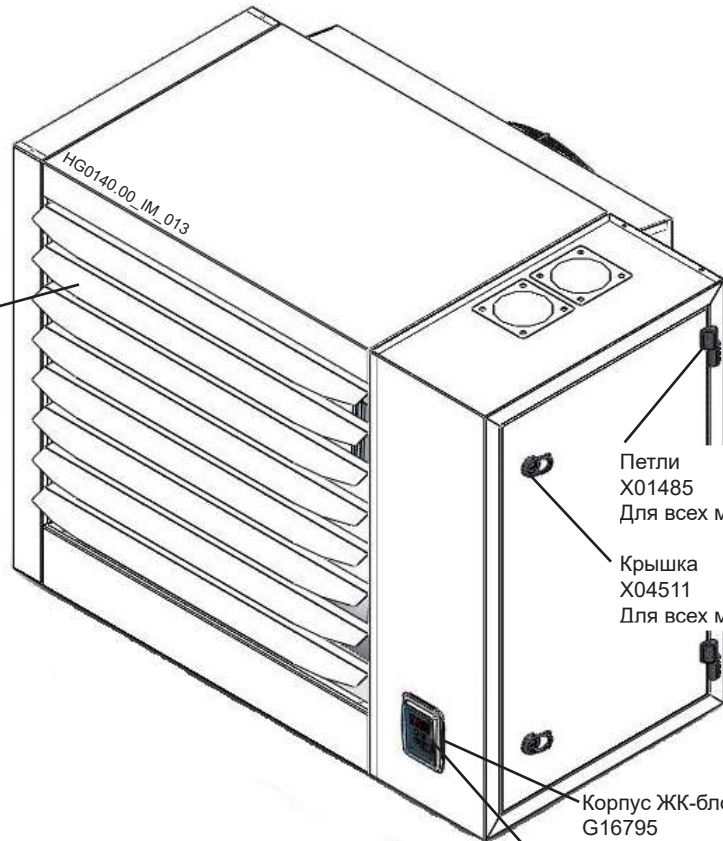
Кабель RVK
контроля конденсата
G28303 (только для LK)



- | | | | |
|----------|--------|------------|-------|
| Лопастей | | | |
| G27582 | 7 шт. | LRP018-028 | LK020 |
| G27583 | 7 шт. | LRP035-045 | LK034 |
| | 8 шт. | LRP055 | LK045 |
| | п.18 | LK105 | |
| G27585 | 8 шт. | LRP075 | LK065 |
| G27586 | 18 шт. | LRP102 | LK080 |

Датчик NTC1
G16400 Для всех моделей

Термостат безопасности
G16300 Для всех моделей



- | | | | |
|------------|-------|------------|-----------|
| Вентилятор | | | |
| G04429.01 | 1 шт. | LRP018 | |
| G07660.01 | 1 шт. | LRP028 | LK020 |
| G10734 | 1 шт. | LRP035 | |
| G03270 | 2 шт. | LRP075 | LK065 |
| | 3 шт. | LK105 | |
| | п.2 | LRP102 | |
| G04990 | 1 шт. | LRP045-055 | LK034-045 |
| | | | LK080 |

Правила транспортировки и хранения, срок действия консервации

Воздухонагреватели поставляются в упаковке предприятия-изготовителя. Воздухонагреватели транспортируются автомобильным, водным и железнодорожным транспортом в соответствии с правилами перевозки грузов, действующими на конкретном виде транспорта.

При транспортировке необходимо предусмотреть надежное закрепление воздухонагревателей от горизонтальных и вертикальных перемещений и вибрации.

Неустановленные воздухонагреватели хранятся в упаковке предприятия-изготовителя. Хранить воздухонагреватель необходимо в закрытых помещениях с естественной циркуляцией воздуха в соответствующих стандартных условиях (неагрессивная и безпылевая среда, перепад температуры от -35°C до $+60^{\circ}\text{C}$, влажность воздуха до 80%, без ударов и вибраций).

Срок действия консервации 4 лет.

Срок службы

При условии соблюдения правил транспортировки, хранения, монтажа и эксплуатации, срок службы воздухонагревателя составляет 12 лет.

Дата выпуска

Дата выпуска (месяц/год) указывается на табличке технических характеристик агрегата

Уполномоченное лицо : ООО «Соннигер»

Российская Федерация, 115201, город Москва, улица Котляковская, дом 3, строение 13.

Телефон/факс: +7 (495) 620-48-43, адрес электронной почты: russia@sonniger.com

