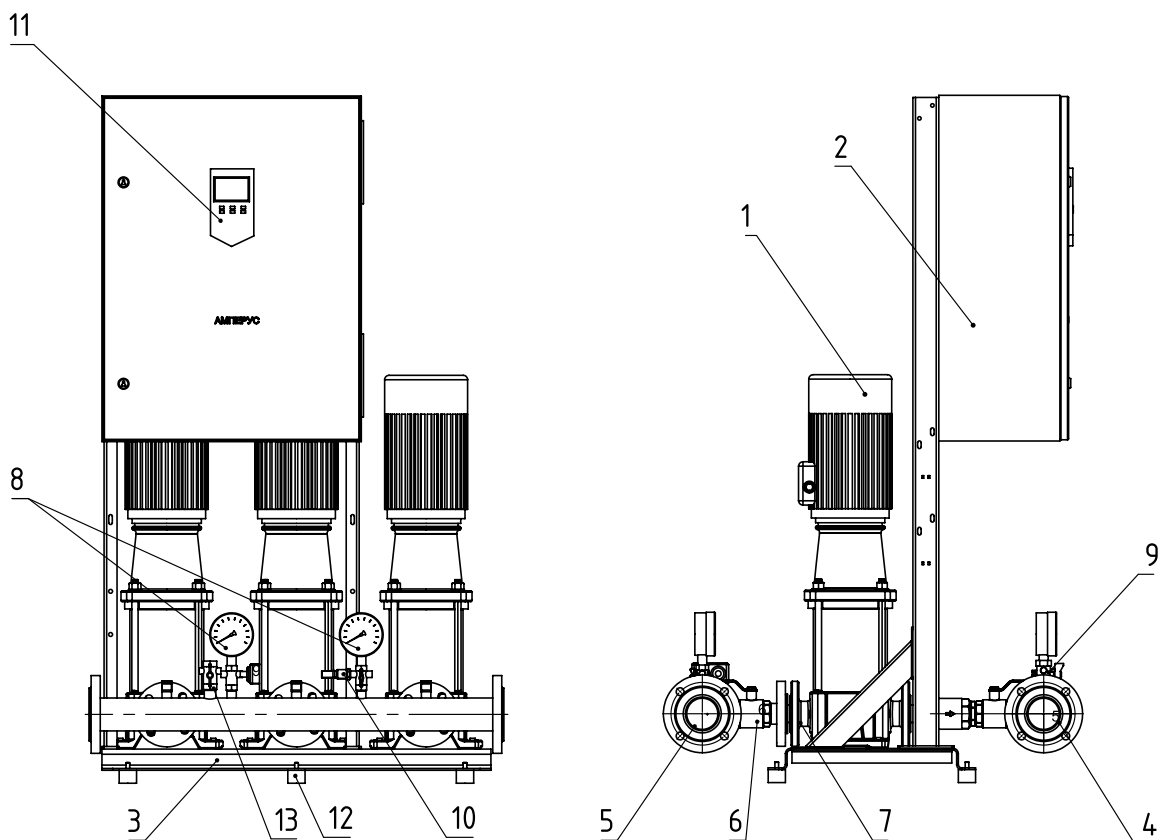




ЗАПУСК УСТАНОВОК ПОВЫШЕНИЯ ДАВЛЕНИЯ ANTARUS X



№	Наименование
1	Насос
2	Шкаф управления
3	Рама
4	Всасывающий коллектор
5	Напорный коллектор
6	Запорная арматура
7	Обратный клапан
8	Манометр
9	Реле давления
10	Датчик давления
11	Панель управления (ЧП)
12	Виброопоры
13*	Подключение под бак 3/4"

* Бак не входит в стандартную комплектацию установки, приобретается отдельно

ТРЕБУЕМЫЕ ИНСТРУМЕНТЫ:

1. Отвертка шлицевая
2. Отвертка крестовая ПС-2
3. Пассатижи
4. Мультиметр
5. Токовые клещи
6. Термогигрометр
7. Компрессор (при наличии гидропневматического бака в комплекте установки)

НЕОБХОДИМЫЕ ДОКУМЕНТЫ ПО УСТАНОВКЕ:

1. Паспорт на установку
2. Руководство по монтажу и эксплуатации
3. Схема шкафа управления
4. Акт промывки
5. Акт опрессовки

ЭТАП 1. ПРОВЕРКА ВНЕШНЕГО ВИДА УСТАНОВКИ

1. Внешние повреждения.
2. Наличие опор под коллектором.
3. Соосность труб и коллекторов.
4. Наличие фильтров на входе.
5. Комплект поставки.
6. Корректность монтажных работ.
7. Наличие и качество заземления для каждого устройства.
8. Наличие фундамента.

ЭТАП 2. ПРОВЕРКА УСЛОВИЯ ЭКСПЛУАТАЦИИ И ПОМЕЩЕНИЯ НАСОСНОЙ СТАНЦИИ

1. Проверить наличие фундамента. Варианты основания:

- Бетонный пол
- Специальный фундамент ($\geq 3 \cdot \text{вес установки}$)

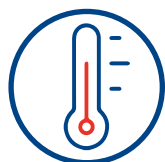


Земляные полы не применимы!

Параметры основания:

- горизонтально
- нет перекосов
- нет бугров

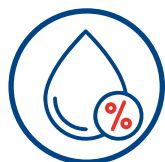
2. Проверить условия эксплуатации.



Температура в помещении. Норма: От +5 до + 40 °С

Если **выше** нормы > перегрев моторной и управляющей части.

Если **ниже** нормы > повреждение насосной части, разрыв труб, деформация конструкции



Влажность в помещении.

Для станций внутреннего исполнения 50%- 75 % (зависит от °С)

Если **влажно** > окисление контактов



Давление на входном коллекторе.

Должно соответствовать давлению, указанному в проекте.

Если **больше/меньше** проектного давления > установка будет работать вне рабочей точки > поломка насосной части

ЭТАП 3. ЗАПУСК

1. Проверить затяжку болтовых соединений на фланцах напорных и подводящих коллекторах.

2. Проверить подключения клемм шкафа управления к силовым кабелям электропитания в соответствии с электрической схемой. (см. руководство по монтажу и эксплуатации)



3. При помощи мультиметра прозвонить контакт между заземляющим проводом и корпусными элементами установки:

- корпус каждого насоса;
- корпус шкафа управления.

4. После проверки давления (P) на входном коллекторе (если $P = P_{вх}$) по манометру открутить контрольную/спусковую пробку для стравливания воздуха на каждом насосе (в верхней его части). После стравливания воздуха из гидравлической части насоса закрутить пробку.

5. Измерить фазные и линейные напряжения. Отклонения должны быть не более 10%.

Фазные напряжения 220 \pm 10%

Линейные напряжения 380 \pm 10%

6. Подать питание.

7. После загрузки загорится дисплей на панели управления лицевой дверце Шкафа.

8. Проверить и настроить направление вращения ротора насосов. Необходимо закрыть запорную арматуру после каждого насоса на напорных патрубках. Нажать на панели управления кнопку RUN/STOP. Насосы поочередно запустятся. Указание стрелки на крышке вентилятора насоса должно совпадать с направлением вращения крыльчатки вентилятора. Проверка визуальная. Если ротор вращается в другую сторону - поменять местами силовые провода между частотным преобразователем и насосом (силовые провода поменять на частотном преобразователе U-V-W). Повторно нажать кнопку RUN/STOP для остановки насосов. Открыть запорную арматуру после насосов.

9. Проверить срабатывание «сухого хода». Перекрыть шаровый кран на реле давления на подводящем коллекторе, стравить избыточное давление через заглушку. На панели управления должна появиться ошибка A01. В случае необходимости отрегулировать реле давления.

10. Выставить параметры давления напорного коллектора на панели управления:

1. Зажать кнопку MENU на 3-5 секунд
2. Выставить параметр U0-00 на необходимое рабочее давление после установки.
3. Выставить параметр U0-01 на необходимое давление запуска насосов.
4. Выставить параметр U1-05 на аварийно-высокое давление.

11. Проверить давление в гидропневматическом баке (при наличии). Давление в баке должно быть на 10% ниже уставки. При необходимости накачать давление (при помощи компрессора).

13. Проверить работу установки в автоматическом режиме. Нажать на кнопку RUN/STOP, открыть водоразбор в системе. С увеличением водоразбора увеличится частота вращения электродвигателя насоса.

14. Проверить потребляемый моторами ток. Максимальное значение не должно превышать значение номинального тока на шильде насоса. В автоматическом режиме работы обеспечить водоразбор, при котором частота вращения всех рабочих насосов будет равна 50Гц. После этого производить измерения.

15. Проверить работу обратных клапанов. Отключить подачу воды в подводящий коллектор. Открутить спускные пробки в насосе. Должно стравиться остаточное давление и течь воды остановится.

Установка повышения давления ANTARUS X готова к работе.

ДЛЯ ЗАМЕТОК

ДЛЯ ЗАМЕТОК

ТЕХНИЧЕСКАЯ ПОДДЕРЖКА

8 (800) 775-08-89

support@elitacompany.ru

Сеть сервисных центров компании «Элита»

Пусконаладка, диагностика, гарантийное и постгарантийное обслуживание.

