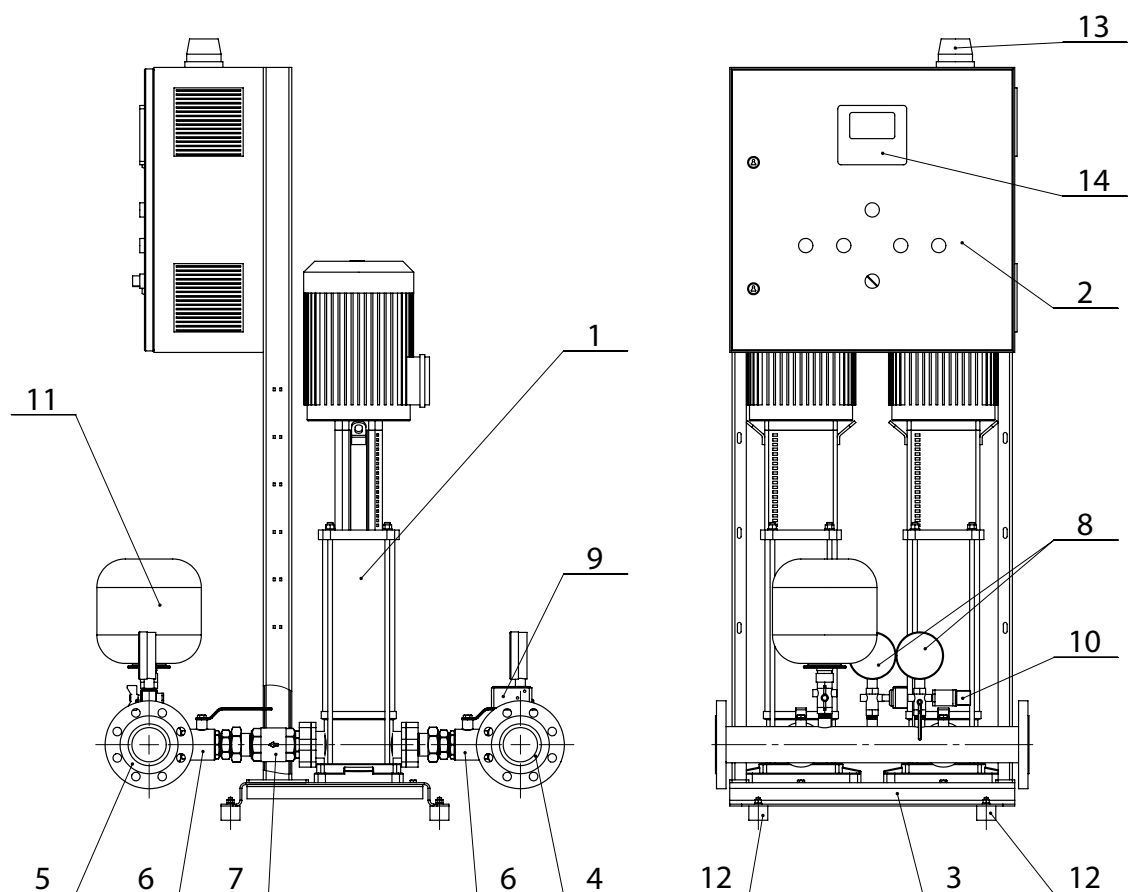




**2.0**



**ЗАПУСК УСТАНОВОК  
ПОВЫШЕНИЯ ДАВЛЕНИЯ  
ANTARUS 2.0**



№	Наименование
1	Насос
2	Шкаф управления
3	Рама
4	Всасывающий коллектор
5	Напорный коллектор
6	Запорная арматура
7	Обратный клапан
8	Манометр
9	Реле давления
10	Датчик давления
11	Гидропневматический бак
12	Виброопоры
13	Антенна GSM
14	Контроллер

## ТРЕБУЕМЫЕ ИНСТРУМЕНТЫ:

1. Отвертка шлицевая
2. Отвертка крестовая ПС-2
3. Пассатижи
4. Мультиметр
5. Токовые клещи
6. Термогигрометр
7. Компрессор (при наличии гидропневматического бака в комплекте установки)

## НЕОБХОДИМЫЕ ДОКУМЕНТЫ ПО УСТАНОВКЕ:

1. Паспорт на установку
2. Руководство по монтажу и эксплуатации
3. Схема шкафа управления
4. Акт промывки
5. Акт опрессовки

## ЭТАП 1. ПРОВЕРКА ВНЕШНЕГО ВИДА УСТАНОВКИ

1. Внешние повреждения.
2. Наличие опор под коллектором.
3. Соосность труб и коллекторов.
4. Наличие фильтров на входе.
5. Комплект поставки.
6. Корректность монтажных работ.
7. Наличие и качество заземления для каждого устройства.
8. Наличие фундамента.

## ЭТАП 2. ПРОВЕРКА УСЛОВИЯ ЭКСПЛУАТАЦИИ И ПОМЕЩЕНИЯ НАСОСНОЙ СТАНЦИИ

1. Проверить наличие фундамента. Варианты основания:

- Бетонный пол
- Специальный фундамент ( $\geq 3 \cdot \text{вес установки}$ )

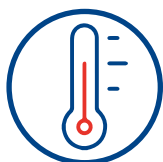


**Земляные полы не применимы!**

Параметры основания:

- горизонтально
- нет перекосов
- нет бугров

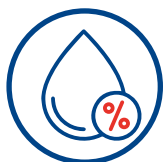
2. Проверить условия эксплуатации.



Температура в помещении. Норма: От +5 до + 40 °С

Если **выше** нормы > перегрев моторной и управляющей части.

Если **ниже** нормы > повреждение насосной части, разрыв труб, деформация конструкции



Влажность в помещении.

Для станций внутреннего исполнения 50%- 75 % (зависит от °С)

Если **влажно** > окисление контактов



Давление на входном коллекторе.

Должно соответствовать давлению, указанному в проекте.

Если **больше/меньше** проектного давления > установка будет работать вне рабочей точки > поломка насосной части

## ЭТАП 3. ЗАПУСК

1. Проверить затяжку болтовых соединений на фланцах напорных и подводящих коллекторах.
2. Проверить подключения клемм шкафа управления к силовым кабелям электропитания в соответствии с электрической схемой. (наклеена на дверце шкафа управления внутри)



На объекте должно быть выполнено заземление согласно требованиям ПУЭ-7

3. При помощи мультиметра прозвонить контакт между заземляющим проводом и корпусными элементами установки:

- корпус каждого насоса;
- корпус шкафа управления.

4. После проверки давления (P) на входном коллекторе (если  $P = P_{вх}$ ) по манометру открутить контрольную/спусковую пробку для стравливания воздуха на каждом насосе (в верхней его части). После стравливания воздуха из гидравлической части насоса закрутить пробку.

5. Измерить фазные и линейные напряжения. Отклонения должны быть не более 10%.

Фазные напряжения  $220 \pm 10\%$

Линейные напряжения  $380 \pm 10\%$

6. Перевести УПД ANTARUS в Ручной режим переключателем на лицевой панели Шкафа.

7. Подать питание.

8. Проверить реле контроля напряжения (РКН).



Если загорелась **желтая** нижняя лампочка – всё верно.



Если в сети пониженное U (горит **нижняя левая** лампочка), то нижним потенциометром установить величину, равную Фазное U – 10%.



Если в сети повышенное U (горит **нижняя правая** лампочка), то верхним потенциометром установить величину, равную Фазное U + 10%.



Неправильная фазировка – **нижние крайние** лампочки горят попеременно. Выполнить перефазировку вводных проводов – поменять местами вводные фазные провода.



**ВАЖНО!** Перед перефазировкой необходимо обесточить вводные провода

9. После загрузки загорится дисплей с отображенной мнемосхемой.

10. Проверить и настроить направление вращения ротора насосов. На несколько секунд через Контроллер по очереди включить насосы. Указание стрелки на крышке вентилятора насоса должно совпадать с направлением вращения крыльчатки вентилятора. Проверка визуальная при кратковременном пуске каждого насоса в ручном режиме (на мнемосхеме нажать на насос для выбора). Если ротор вращается в другую сторону - поменять местами фазные провода на клеммной колодке насоса в Шкафу управления.

11. Проверить установленный диапазон в Контроллере и диапазон в датчике (см. параметры, выбитые на датчике). Если они не совпадают – изменить в Контроллере диапазон (Меню > Датчики > Датчик давления на входе > Верхний предел или Меню > Датчики > Датчик давления на выходе > Верхний предел).

12. Выставить параметр срабатывания «сухого хода» (Меню > Опции > Низкое давление (Pmin): задать значение Аварийный уровень, бар

13. Проверить срабатывание «сухого хода». Перекрыть шаровый кран на датчике давления на подводящем коллекторе, стравить избыточное давление через заглушку. На экране контроллера должна появиться ошибка «Сухой ход». Открыть шаровый кран.

14. Выставить параметры давления напорного коллектора на контроллере (Меню > Режимы): уставка, уставка «Ночь», временные рамки режима «Ночь».

15. Выставить параметр срабатывания аварийно высокого давления (Меню > Опции > Низкое давление (Pmax): задать значение Аварийный уровень, бар.

16. Выставить параметр Порог включения насосов (Меню > Режимы > Порог включения): задать значение давления Порог включения.

17. Проверить давление в гидропневматическом баке (при наличии). Давление в баке должно быть на 10% ниже уставки. При необходимости накачать давление (при помощи компрессора).

18. Проверить работу установки в автоматическом режиме. Перевести переключатель на лицевой панели шкафа в режим «Авто», открыть водоразбор в системе.

19. Проверить работу в ручном режиме. Для этого на контроллере выставить параметры:

а) Без регулирования (Меню > Режимы > Без регулирования). Выставить частоту 35-40 Гц по потребности;

б) Ручной режим (Меню > Режимы > Режим насоса ручн.). Выставить стартовую частоту 30 Гц.

20. Проверить потребляемый в ручном режиме мотором ток. Максимальное значение не должно превышать значение номинального тока на шильде насоса. После запуска установки в ручном режиме увеличить частоту вращения до 50 Гц (На мнемосхеме нажать на значок насоса, нажать «Пуск» и увеличить частоту вращения (+Гц)), после этого производить измерения.

21. Проверить работу в режиме без регулирования. Перевести переключатель на лицевой панели Шкафа в режим «Авто», отключить разъем у датчика давления на напорном коллекторе. Установка должна перейти в режим «Без регулирования» и должен включиться насос(ы) на установленной частоте, частота отображается на контроллере).

22. Проверить работу обратных клапанов. Отключить подачу воды в подводящий коллектор. Открутить спускные пробки в насосе. Должно стравиться остаточное давление и течь воды остановится.

Установка повышения давления ANTARUS 2.0 готова к работе.



## ТЕХНИЧЕСКАЯ ПОДДЕРЖКА

8 (800) 775-08-89

[support@elitacompany.ru](mailto:support@elitacompany.ru)

Сеть сервисных центров компании «Элита»

Пусконаладка, диагностика, гарантийное и постгарантийное обслуживание.

