



THERM

ВЕТА

AT, AT_L, ATE, ATE_L, AG

Газовый водогрейный
чугунный стационарный котел



ИНСТРУКЦИЯ ПО ОБСЛУЖИВАНИЮ

ТЕХНИЧЕСКОЕ РУКОВОДСТВО

Содержание

Благодарим Вас за покупку нашего газового котла. Вы стали обладателем высокотехнологичного, экономного и надежного устройства.

Поздравляем!

Убедитесь в комплектности и исправности изделия!

Не удаляйте и не нарушайте надписи на приборе!

Данный документ является руководством по обслуживанию и профилактике. При покупке гарантийное свидетельство, находящееся в приложении, необходимо разборчиво заполнить и передать в сервисную службу!

Просим внимательно ознакомиться с содержанием настоящего руководства. Если Вы будете придерживаться этих рекомендаций, то котел будет служить Вам долго и надежно.

Ввод котла в эксплуатацию _____	3	Прерыватель тяги _____	9
Общее описание _____	3	Работа котла _____	10
Назначение _____	3	Регуляция мощности _____	10
Модификации _____	4	После настройки _____	10
Условия установки _____	4	Регуляция работы _____	10
Условия обслуживания _____	5	Маркировка котла _____	10
Условия безопасности _____	5	Гарантия, рекламации _____	11
Условия соблюдения экологических параметров _____	5	Сервис _____	11
Техническое описание		Уход _____	11
АТ, АТ_L, АТЕ, АТЕ_L, АГ _____	5-6	Упаковка, транспорт, хранение _____	11
Размеры АТ, АТ_L, АТЕ, АТЕ_L, АГ		Принадлежности _____	11
основные части котла _____	6-7	Технические изменения _____	11
Присоединение котла к		Заключение _____	11
электрической сети _____	7	Технические данные _____	12
Ввод котла в эксплуатацию _____	8	Электросхема АТ _____	13
Остановка котла _____	8	Электросхема АТ_L _____	13
Наблюдение за эксплуатацией _____	8	Электросхема АТЕ, АТЕ_L _____	14
Аварийные выключения котла _____	8	Сертификат _____	15
Возможные причины неисправности котла и методы их устранения _____	9	Гарантийный талон _____	16
		Отметки о прохождении ТО _____	17

ALPHATHERM BETA AT, AT_L, ATE, ATE_L, AG

Мощности 9, 15, 20, 25, 30, 35, 40, 45, 49,9 кВт.

1. Вставить штепсель подводящего кабеля в розетку 230/50Гц. Главный выключатель котла должен находиться в положении отключено.

2. Подать газ в котел открытием ручной задвижки перед котлом. Перед началом эксплуатации, после длительного периода, необходимо из трубопровода тщательно удалить воздух. Выдавить воздух газом через запальную горелку. (AT, AT_L, AG)

3. Котловой термостат установить на максимальную рабочую температуру.

4. Зажечь запальную горелку согласно инструкции, находящейся на внутренней стороне панели (AT, AT_L, AG)

5. Включить главный выключатель котла, контрольная лампочка загорится и одновременно произойдет воспламенение главной горелки котла. Котловой термостат установить на требуемую температуру отопительной воды.

6. Во время кратковременной остановки котла отключить главный выключатель, причем котел остается в состоянии готовности.

7. При долговременном отключении котла требуется повернуть кнопку газового комбинированного клапана в положение **выключено** (AT, AT_L, AG), закрыть ручную газовую задвижку перед котлом и вытянуть штепсель (кроме AG) кабеля из розетки 230/50Гц.

8. В случае прекращения подачи электроэнергии во время работы котла произойдет только прекращение подачи газа в горелку, причем зажигательная горелка горит дальше (AT, AT_L). Во время возобновления подачи электроэнергии произойдет автоматическое воспламенение горелки без необходимости вмешательства персонала.

9. У модификации AT_L при излишней мощности понижается мощность переключением переключателя на панели управления котла. У котлов ATE и ATE_L мощность при излишестве мощности понизится автоматически.

10. Все ремонтные работы и обслуживание котла, в гарантийный и послегарантийный период, должны выполняться специализированной сервисной организацией, уполномоченной заводом-изготовителем, местонахождение которой Вам сообщит продавец.

Общее описание

Газовые водогрейные чугунные котлы марки Alphatherm являются современными изделиями. Своими техникоэкономическими параметрами соответствующие уровню передовой европейской продукции. Кроме этого котлы прошли специальную адаптацию к низкому давлению газа (имеют номинальное давление газа 13-20 мБар).

Благодаря прогрессивному исполнению, котлы достигают высокой эффективности и долговечности, а также имеют очень низкие величины вредных эмиссий в продуктах сгорания, чем в решающей мере положительно влияют на окружающую среду.

Во всех модификациях использована автоматика HONEYWELL, обеспечивающая надежную, безопасную и экономную работу при минимальном обслуживании. В котлах применены элементы управления фирмы TaG, чугун (2,3,4,5,6,7 элементов) производства фирмы VIADRUS.

Газовые котлы ALPHATHERM оборудованы эффективными атмосферными горелками итальянской фирмы POLIDORO.

Назначение

Типовая серия котлов AT выпускается в гамме постоянных мощностей 9, 12, 15, 20, 25, 30, 35, 40, 45, 49,9 кВт.

Типовая серия котлов AG, выпускается в гамме постоянных мощностей 9, 15, 20, 25, 35, 40, 45, 49,9 кВт

Котлы AT_L выпускаются в гамме регулируемых мощностей 6-9, 12-15, 18-25, 24-30, 28-35, 38-45, 42-49,9 кВт.

ATE, ATE_L выпускаются в гамме автоматически регулируемых мощностей 5-9, 10-18, 16-25, 25-35, 38-45 и 42-49,9 кВт. Они предназначены для центрального или автономного отопления коттеджей и небольших объектов, где применяется в качестве топлива - природный газ.

Котел сконструирован для использования отопительной воды до максимального гидростатического напорного давления 0,4 МПа (400кПа), (величина рН должна быть больше 7 и с минимальной карбонатной жесткостью) и для рабочей температуры 90°C с присоединением к отопительным системам с принудительной или самотечной циркуляцией отопительной воды.

Модификации выпускаемых газовых чугунных котлов

Выбор газового котла необходимо производить в соответствии с требованиями проекта, главным образом, с точки зрения типа котла, его мощности и вида сжигаемого газа. В связи с этим котлы выпускаются в следующих модификациях:

Модификации:

ALPHATHERM BETA AT - стационарный чугунный котел с запальной горелкой защищен термоэлементом.

ALPHATHERM BETA AT_L - стационарный чугунный котел с запальной горелкой защищен термоэлементом с двухступенчатой регуляцией мощности, управляемой переключателем на панели управления.

ALPHATHERM BETA ATE - стационарный чугунный котел с электронным зажиганием, защищен ионизационным электродом. Котлы оснащены системой модуляции (двухступенчатая регуляция), автоматически управляемым переходом между двумя ступенями мощности котла в диапазоне 65 -100%.

ALPHATHERM BETA ATE_L - стационарный чугунный котел с электронным зажиганием, защищен ионизационным электродом. Котлы оснащены системой плавной модуляции в диапазоне 65 - 100%.

Котлы оборудованы добавочной регуляцией, которая после охлаждения резервуара, ниже температуры 60°C, автоматически переключит трехходовой клапан и котел начнет подогревать резервуар теплой воды (ТВ).

ALPHATHERM BETA AG - неэлектрический стационарный чугунный котел с запальной горелкой защищен термоэлементом.

Условия установки

Устанавливать газовый котел разрешается только организации, уполномоченной к такому виду деятельности. Перед установкой монтажная организация обязана выполнить контроль правильного выбора типа котла относительно его функциональных свойств и требуемых параметров.

В помещении, в котором будет размещен котел, должен быть обеспечен достаточный воздухообмен из расчета 2,5 кратного притока воздуха, необходимого для обеспечения процесса горения.

Двери помещения, где установлен котел, должны открываться в направлении наружу. Для обеспечения доступа персонала при выполнении сервисных работ котел должен быть установлен таким образом, чтобы перед ним осталась свободная площадь размера не

менее 1 x 1 м и по обеим сторонам котла минимально 0,4 м.

Котел не разрешается устанавливать в помещениях с запыленностью, влажной и агрессивной средой, способной привести к повреждению и засорению горелок и теплообменника.

Котел необходимо устанавливать на прочный строительный фундамент (бетонный пол, мостовая и т.п.). Очистку котла можно осуществлять только сухим способом.

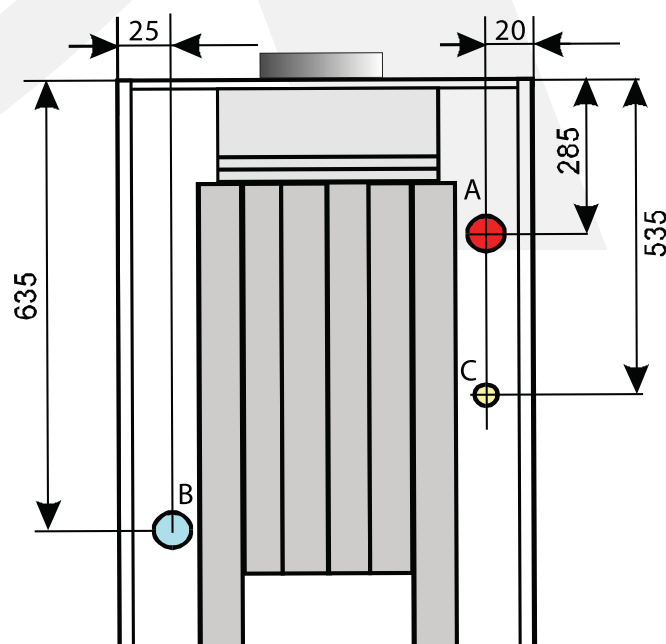
Дымовая труба для отвода продуктов сгорания по диаметру должна соответствовать мощности котла, должна быть стойкой к воздействию конденсата, возникающего в отходящих газах, т.е. должна иметь соответствующее покрытие или быть выполнена из антикоррозионного материала.

Отвод продуктов сгорания из котла в дымоход должен быть изготовлен из антикоррозионного материала и таким образом, чтобы за горизонтальным прерывателем тяги, который является частью котла, должен быть вертикальный отрезок минимум 50см перед изменением направления потока продуктов сгорания. В подводящем газопроводе должен быть перед котлом установлен газовый кран, который в предмет поставки принадлежностей котла не входит.

Газовый кран должен быть свободно доступен. Присоединение котла к системе отопления осуществляется с помощью резьбовых соединений 1" (принудительная циркуляция) или 6/4" (гравитационная циркуляция).

Заполнение водой осуществляется через впускной клапан, который приложен к котлу. Манометр для контроля соответствующего напорного давления в отопительной системе является частью поставки газового котла совместно с термометром.

Вид котла сзади



Условия использования

Присоединение

A	напорная линия отопления 1" или 6/4"
B	обратная линия отопления 1" или 6/4"
C	природный газ

Условия обслуживания

Обслуживание котла должно выполняться в соответствии с указаниями, приведенными в настоящей инструкции. Ни в коем случае не пытайтесь самостоятельно проводить работы по обслуживанию и ремонту Вашего котла. Помните, что не квалифицированно проведенные работы могут представлять опасность для Вашей жизни и здоровья! Обслуживание котла разрешается только взрослому лицу. Если коттедж покидается зимой (напр. отдых), необходимо обеспечить соответствующее наблюдение обученным лицом за котлом.

Если котел находится под угрозой доступа огнеопасных (взрывоопасных) газов или паров необходимо вывести котел из эксплуатации выключив запальную горелку (AT, AT_L, AG).

Условия безопасности

При установке котла необходимо соблюдать безопасное расстояние от огнеопасных веществ до поверхности котла:

от веществ огнеопасности B, C1, C2	200 мм
от веществ огнеопасности C 3	400 мм
от остальных веществ	400 мм

Примеры распределения строительных материалов относительно степени огнеопасности

- степень огнеопасности А несгораемый (кирпич, бетон, керамическая облицовка, строительный раствор, штукатурка)

-степень огнеопасности В очень тяжело сгораемый(гераклит, лигнос, доски, базальтовый войлок)

- степень огнеопасности С 1 тяжело сгораемый (бук, фанера, верзалит, крепленная бумага)

- степень огнеопасности С 2 среднесгораемый (древесина сосна, елочная стружковая древесина, солодур)

- степень огнеопасности С 3 легко сгораемый (древесноволокнистые доски, полиуретан, поливинилхлорид, пенопласт, полистирен)

Если котел установлен на полу из огнеопасных материалов, то пол должен быть защищен

огнебезопасной теплостойкой подкладкой, которая выходит за горизонтальную площадь котла не менее на 150 мм.

В качестве огнебезопасных и теплоизоляционных веществ можно использовать жесткие вещества степени огнопасности А. Ставить котел на расстояние ближе чем 500 мм до предметов из огнеопасных веществ запрещается.

Условия соблюдения экологических параметров

Котел заводом изготовителем настроен и испытан на оптимальный процесс сгорания соответствующий экологическим требованиям. Котел должен быть правильно установлен в сухой и беспыльной среде без возможности всасывания инородных паров с подачей воздуха.

Техническое описание

Исполнение AT, AT_L, ATE, ATE_L, AG:

Корпус котла создан из чугунных секций, между секциями находятся ребра, через которые проходят продукты сгорания и через прерыватель тяги в дымовую трубу. На задней части корпуса котла установлены трубы с резьбовыми соединениями 1" или 6/4" (для присоединения к отопительной системе).

В верхней передней части, в медной гильзе , установлены: аварийный термостат, датчики котлового термостата и термоманометр. В задней нижней части находится впускной и выпускной клапан, в передней верхней части установлен обратный клапан с датчиком манометра.

Теплообменник изолирован изоляционным материалом, который эффективно предотвращает нежелательную теплоотдачу в окружающую среду.

Торцевая стена покрыта защитным декоративным металлическим листом, который одновременно улучшает эстетичный вид котла. Доступ в камеру сгорания возможен после демонтажа каркаса котла и прерывателя тяги.

После указанного демонтажа есть возможность контролировать, и очищать теплообменник. При обратном монтаже требуется сохранить тщательное уплотнение прерывателя тяги в соединении с корпусом котла.

Функция прерывателя тяги описана в отдельной статье. В пространстве под теплообменником находится камера сгорания с атмосферными горелками. Днище камеры защищено чашкой для сбора конденсата. Чашка уложена на переборках подставки.

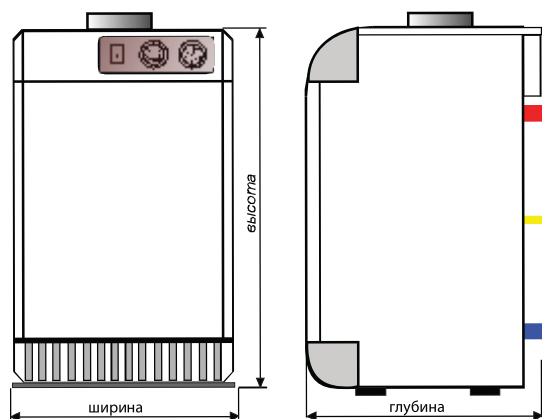
Размеры, схемы

Состав горелок складывается из держателя трубок, горелок с принадлежностями, непосредственно самих трубок, прикреплен к камере сгорания в двух местах.

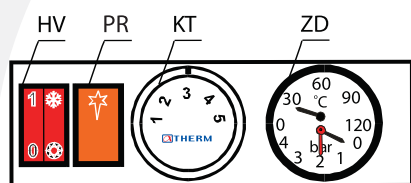
Распределителем газа является закрытый стальной профиль. На доске с горелками прикреплены трубки горелок. Над трубками горелок прикреплена запальная горелка совместно с термоэлементом (ионизационным электродом) и зажигательным электродом в отдельном держателе. Сквозь маленькое отверстие над держателем зажигательного состава возможно визуальное контролировать работу запальной горелки и уровень сгорания. Доступ к этой части возможен после снятия передних панелей.

За передними дверцами крышки на присоединении газа установлен электромагнитный комбинированный газовый клапан (далее клапан), который является одной из основных функциональных частей котла.

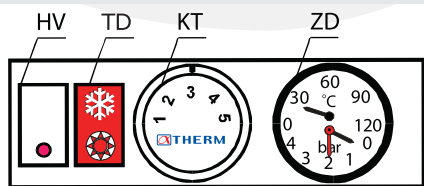
Клапан, заводом изготовителем настроен на оптимальное качество сгорания и никакого вида манипуляции делать с ним не рекомендуется. Регуляционный винт клапана зафиксирован краской. Под клапаном на распределителях газа установлен держатель, АТ, АТ_Л, на котором прикреплена пьезоэлектрическая зажигалка служащая для розжига запальной горелки. Над клапаном в уровне верхней кромки передней панели прикреплена закрытая электроустановочная панель, в которой размещена вся электроустановка. Корпус котла покрыт грунтовой, горячей сушкой краской. Наружный кожух покрыт порошковой теплостойкой краской.



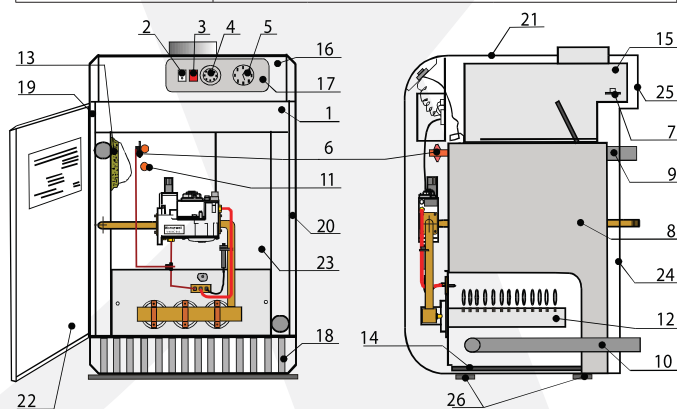
Наружные размеры котла мм					
Тип котла кВт	9-20	25-30	35	40-45	49,9
Ширина	365	445	540	630	700
Высота	845				
Глубина	525				



- HV - главный выключатель
- PR - переключатель режима АТ_Л
- KT - термостат котла
- ZD - объединенный термоманометр

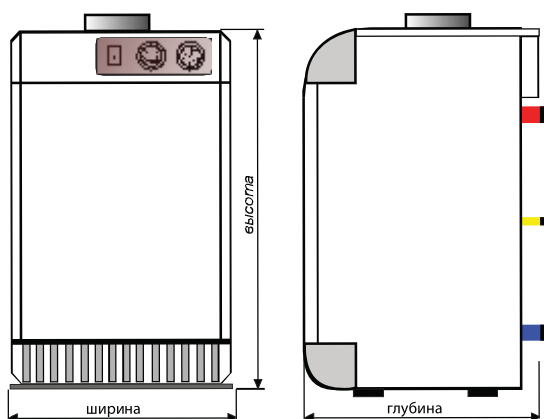


- HV - главный выключатель
- переключатель резервуара АТЕ_Л
- TD - кнопка деблокиации
- KT- термостат котла
- ZD - объединенный термоманометр

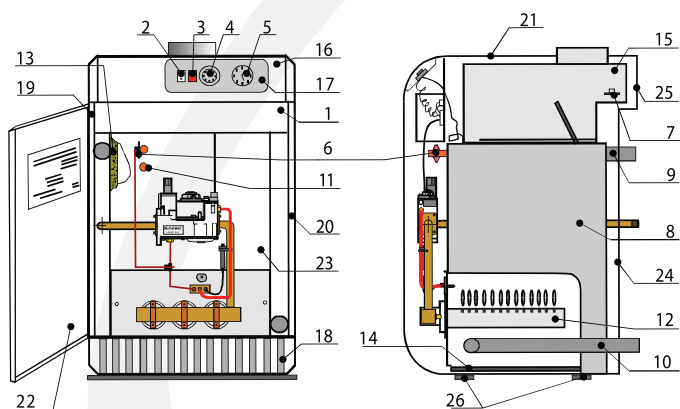


- 1) ящик электроустановки
- 2) Главный выключатель
- 3) Переключатель мощности
- 4) Термостат котла
- 5) Объединенный термоманометр
- 6) Аварийный термостат + гильза
- 7) Термостат уходящих газов
- 8) Чугунный корпус
- 9) Напорная линия отопления
- 10) Обратная линия отопления
- 11) Обратный клапан
- 12) Горелки
- 13) Термоизоляция
- 14) Чашка для конденсата
- 15) Прерыватель тяги
- 16) Пластмассовая панель
- 17) Щит пластмассовой панели
- 18) Нижняя пластмассовая доска
- 19) Боковина левая
- 20) Боковина правая
- 21) Верхняя крышка
- 22) Передняя дверь
- 23) Защитный щит
- 24) Задняя крышка ниж.
- 25) Задняя крышка верх.
- 26) Подставки

Наружные размеры котла АТЕ, АТЕ_Л



Наружные размеры котла мм					
Тип котла кВт	9-20	25-30	35	40-45	49,9
Ширина	365	445	540	630	700
Высота	845				
Глубина	525				



Основные части котла АТЕ, АТЕ_Л

- | | |
|--|--------------------------------|
| 1) ящик электроустановки | 14) Чашка для конденсата |
| 2) Главный выключатель
Переключатель резервуара АТЕ_Л | 15) Прерыватель тяги |
| 3) Деблокировка помехи | 16) Пластмассовая панель |
| 4) Термостат котла | 17) Щит пластмассовой панели |
| 5) Объединенный термоманометр | 18) Нижняя пластмассовая доска |
| 6) Аварийный термостат + гильза | 19) Боковина левая |
| 7) Термостат уходящих газов | 20) Боковина правая |
| 8) Чугунный корпус | 21) Верхняя крышка |
| 9) Напорная линия отопления | 22) Передняя дверь |
| 10) Обратная линия отопления | 23) Защитный щит |
| 11) Обратный клапан | 24) Задняя крышка ниж. |
| 12) Горелки | 25) Задняя крышка верх. |
| 13) Термоизоляция | 26) Подставки |

Присоединение котла к электрической сети (для котлов (АГ не действует))

Котел присоединяется в розетку электросети 230/50Гц, размещенную вблизи котла, с помощью гибкого подводящего кабеля со штепселем. Присоединение сетевой розетки к электрической сети должно соответствовать стандартам.

Применять тройники, удлинители не разрешается. Монтаж розетки, присоединение пространственного термостата, циркуляционного насоса и сервис электрических частей котла может осуществлять только квалифицированный персонал, имеющий все необходимые разрешения

Электрическая часть котла

Вся электроустановка размещена на изоляционной подкладке (печатной плате). На торцевой крышке установлен главный выключатель, переключатель мощности (АТ_Л), кнопка reset (АТЕ, АТЕ_Л), кнопка управления котлового термостата и термоманометр.

При размыкании подачи электротока выведены из работы приборы, которые питаются током напряжения 230 В и клапан закрывает подачу газа в горелки.

Пламя запальной горелки (АТ, АТ_Л) постоянно горит, котел остается в режиме готовности. При возобновлении подачи электроэнергии, функционирование автоматически, без вмешательства персонала возобновится.

Электроустановка подготовлена для добавочного присоединения пространственного термостата, насоса и включательных контактов трехходового клапана.

Пространственный термостат, или включательные контакты трехходового клапана присоединяются после устранения перемычки на зажиме 7,8 и циркуляционный насос присоединяется к зажимам 3,4,5.

У котла АТЕ пространственный термостат присоединяется к зажимам 8,9 и циркуляционный насос к зажимам 11,12,13.

У котла АТЕ_Л присоединяется пространственный термостат к зажимам 6,7, трехходовой клапан к зажимам 3,4,5 и циркуляционный насос к зажимам 12,13,14. Присоединение пространственного термостата, циркуляционного насоса и трехходового клапана может осуществить только лицо с электротехнической квалификацией.

Ввод в эксплуатацию

Ввод в эксплуатацию

1. Снять переднюю панель
2. Вставить штепсель подводящего гибкого кабеля в розетку электросети, главный выключатель находится в положении выключено. Включить главный выключатель в положение включено.
3. Краном, установленным на подводящем трубопроводе перед котлом, открыть подачу газа в котел.
4. Поворотной кнопкой котлового термостата установить требуемую температуру выходной воды.
5. Поварачиванием кнопкой котлового термостата вправо (в направлении часовых стрелок) температура повышается и влево (против направления часовых стрелок) понижается.
6. Нажать кнопку управления газового комбинированного электрического клапана до упора и держать около 20 сек. Одновременно несколько раз жестко нажать кнопку пьезозажигалки. Работу запальной горелки контролируем смотровым отверстием.

Отпустить кнопку клапана, газ течет в запальную горелку и огонек нагревает датчик термоэлемента. Если огонек погас, необходимо повторить процесс зажигания (AT, AT_L, AG). У котлов ATE и ATE_L произойдет автоматический поджиг горелок после включения главного выключателя и настройке котлового термостата.

7. Газ течет в состав горелок, где воспламенится.
8. Закрыть переднюю панель котла.

Предупреждение: Котел AG выпускается в исполнении без электроустановки.

Остановка котла

При кратковременной остановке

- выключить главный выключатель, клапан закроется что приведет к прекращению подачи газа в котел
- огонек зажигательной горелки горит дальше, котел находится в состоянии готовности (AT, AT_L, AG)
- заново в ход пускается, в случае потребности, включением главного выключателя.

При длительном отключении

- снять переднюю панель котла
- выключить главный выключатель, чем закрывается подача газа в горелку
- кнопку управления клапана повернуть в направлении

стрелки и отпустить, что приведет к закрытию подачи газа в запальную горелку и главных горелок (AT, AT_L, AG)

- вынуть подводящий кабель из розетки электросети
- закрыть газовый кран на подводящем трубопроводе перед котлом
- закрыть переднюю панель

Предупреждение! Котел AG выпускается в исполнении без электроустановки.

Наблюдение при эксплуатации

Во время работы котел защищен от опасных эксплуатационных состояний. Вопреки тому предотвратить такие виды отказов, причина которых не находится в механизме котла, невозможно. Из-за этого требуется чтобы пользователь после ввода котла в эксплуатацию произвел 1 раз через 3 дня осмотр котла и проверил:

- давление в системе отопления (нет ли утечки теплоносителя)
- подачу наружного воздуха в помещение в котором установлен котел
- задувание продуктов сгорания в помещение и утечку газа
- в процессе сгорания газа не возникает излишний шум и недостаточное сгорание отражающееся изменении цвета пламени от синего.

Предупреждение!

При обнаружении недостатков, необходимо сообщить сервисному работнику, который ввел котел в эксплуатацию. В случае утечки газа необходимо закрыть подачу газа. Дефекты необходимо немедленно устранить!

Аварийное выключения котла

При возникновении которого автоматически происходит закрытие подачи газа в главную и запальную горелку.

- если ионизационный электрод останавливает котел по причине прекращения подачи газа, забивкой грязью, погашением от конденсата, плохой настройкой термоэлемента в отношении зажигательной горелки
- если возникнет помеха в контуре котлового термостата, последствием чего происходит перегрев воды в корпусе котла

В указанных случаях автоматическое возобновление работы котла уже не является возможным. Новый ввод котла в эксплуатацию возможен только после устранения неисправности.

ВОЗМОЖНЫЕ ПРИЧИНЫ ТЕХНИЧЕСКИХ НЕИСПРАВНОСТЕЙ И МЕТОДЫ ИХ УСТРАНЕНИЯ

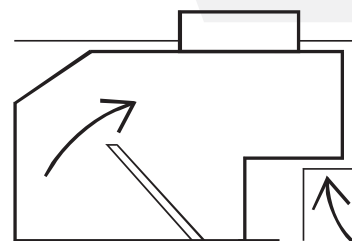
№	Признак отказа	Возможная причина помехи	Устранение неисправности	Неисправность устраняет
1.	Утечка воды из неплотных мест	а1) ослабленное соединение а2) поврежденный уплотняющий элемент а3) поврежденный чугун	а1)соединение затянуть а2)заменить уплотняющий элемент а3)поврежденный чугун заменить	а1,2,3) сервис
2.	Утечка газа из неплотных мест		а) закрыть подачу газа б) обнаружение места утечки газа и устранение дефекта	а) пользователь б) сервис
3.	Запальная горелка плохо горит или погасла при первом пуске	а)низкое давление газа	а1) винтом настроить огонек а2) настроить давление газа а3) удалить воздух	а1) сервис а2) сервис а3) сервис
4.	Недостаточная мощность котла	а) низкое давление газа б) непригодные главные форсунки	а) настроить давление газа	а) сервис
5.	Запальная горелка после поджога гаснет	а) дефектный аварийный термостат б) дефектный термоэлемент в) дефектный клапан подвода газа	а) заменить аварийный термостат б) заменить термоэлемент в) заменить клапан	а) сервис б) сервис в) сервис
6.	Теплая вода не течет в контур отопления	а) как у помехи 5 б) воздух в котле, низкое давление воды в) дефектный обратный клапан, насос г) дефектный термостат	а)как у помехи 5 б)удалить воздух, дополнить воду в) дефектные элементы заменить г) термостат заменить	а) как у помехи 5 б) пользователь в) сервис г) сервис
7.	Котел не зажигает главные горелки после срабатывания термостата (КТ и IT)	а) дефектный газовой клапан б) активизирована перезагрузка(reset) на термостате уходящих газов	а) заменить газовой клапан б) после проверки корпуса дымовой трубы нажать reset на термостате уходящих газов	а) сервис б) сервис

Прерыватель тяги в дымовую трубу

Является важной частью котла. Присоединяется к отводу продуктов сгорания с устойчивой тягой в диапазоне с 2 до приблизительно 200 Па. Исполнение съемное, для хорошего доступа при выполнении сервисных работ. При обратном монтаже требуется следить за хорошим уплотнением. Размеры и вид прерывателя тяги точно определены заводом-изготовителем и изменять их по любым причинам невозможно!

Функция прерывателя тяги:

- обеспечивает безопасность и совершенство сгорания
- частично снижает излишнюю тягу трубы, стабилизирует эффективность котла
- защищает котел от вредного случайного воздействия обратной тяги в дымовой трубе.



Функции, обозначения

Функция котла

Требуемая температура воды сохраняется котловым термостатом, который в момент достижения установленной величины закрывает соответствующую электрическую часть комбинированного клапана. Прекратится подача газа в горелки. Когда температура воды понизится на несколько градусов ниже установленной температуры (указанное понижение определено коммутационной разницей термостата), термостат возобновит питание током и произойдет воспламенение горелок.

Контроль пламени обеспечивается автоматически. При изменении условий сгорания (большое понижение давления газа, прекращение подачи газа или прекращение сгорания) клапан закрывает подвод газа в горелки. Чтобы предотвратить перегрев, котел защищен аварийным термостатом.

Регуляция мощности

Котел оборудован основными регуляционными и контрольными элементами: одноступенчатой (AT), двухступенчатой (AT_L) и автоматической управляемостью (ATE, ATE_L) регуляцией мощности. Настраивать и контролировать регуляцию котла разрешается только специализированному сервисному работнику.

После настройки

Самой простой регуляцией является правильная настройка рабочего термостата в зависимости от наружной температуры, согласно приведенным информативным данным, которые должны использоваться во время эксплуатации по своему опыту

Наружная температура °C	+5	0	-5	-10	-15
Температура отопительной воды °C	55	65	70	80	90

Котел работает по установленному режиму таким образом, что при достижении требуемой температуры отопительной воды пламя на горелках погаснет, останется гореть только зажигательная горелка, (AT, AT_L, AG) и после похолодания автоматически воспламенится. У указанного способа регуляции в основном в промежуточных периодах отопительного сезона при низких температурах отопительной воды происходит частая цикличность котла (включение выключение) по причине избытка мощности. Указанный эксплуатационный режим в пользу котлу не идет и повышает средний расход газа, поэтому рекомендуем в описанных периодах у модификации AT_L использовать понижение мощности котла.

У модификаций ATE и ATE_L мощность понижается автоматически.

Регуляция эксплуатации

Дальнейшей возможностью является использование надстроечной регуляции, поставка которой в предмет поставки котла не входит. При ее установке необходимо соблюдать требования проектанта. Возможно использовать регуляторы и пространственные термостаты или эквитермическую регуляцию отопительной воды. Для регуляции, в зависимости от температуры помещения, возможно использовать любые пространственные термостаты, начиная с простых, заканчивая программируемыми с дневным или недельным циклом.

В указанном случае температура отопительной воды является постоянной и сохраняет котел в более длинных рабочих режимах. По этой причине изготовитель котла рекомендует установить смеситель в качестве основного элемента регуляции эксплуатации, который осуществляет смешивание теплой котловой воды и обратной воды в отопительной системе.

Смешиванием котловой и обратной воды в определенном отношении в смесителе подготавливается вода в отопительную систему такой температуры, которая требуется и объект получает только требуемое количество тепла.

Частью функционального состава кроме смесителя является сервопривод и электронный регулятор, обеспечивающий собственную регуляционную роль. Смеситель возможно использовать и самостоятельно без автоматической регуляции сервоприводом. В таком случае надо его вручную настроить на конкретную точку шкалы по предполагаемым изменениям температур и по усмотрению обслуживающего лица.

Обозначение котла

Обозначение котла включает полную идентификацию и исполнено в форме самоклеящей производственной этикетки, размещенной на задней жестянной крышке котла. Краткий свод указаний и информации по обслуживанию содержит самоклеящая этикетка на внутренней стороне передней панели.

Гарантия, рекламация

Продолжительность и условия гарантии отражены в «Инструкции по эксплуатации» и Паспорте котла. Сервисная организация, имеющая договор авторизованного сервисного центра или официальные дилеры, запустившие Ваш котел в течение гарантийного срока, бесплатно устранят все выявленные заводские дефекты. Убедитесь в наличии документов удостоверяющих отношения с производителем, договор или сертификат.

Гарантийный ремонт котла может осуществлять только авторизованная или уполномоченная сервисная фирма, которая ввела котел в эксплуатацию, или ближайший авторизованный сервисный центр!

Сервис

Один раз в год, лучше перед началом отопительного сезона, требуется осуществить договорной сервисной организацией - профилактику котла.

Гарантийное и послегарантийное обслуживание оборудования должна вести организация, производившая ввод его в эксплуатацию. Убедитесь, что у данной организации есть возможность заказывать оригинальные запасные части.

Уход

Пользователь выполняет только основной уход, связанный с устранением грязи и пыли на корпусе котла.

Во время эксплуатации, состав горелок корпуса котла может заноситься пылью и грязью. Очистку котла и любого вида ремонт может выполнять только работник сервисной организацией в соответствии с указаниями завода изготовителя.

Упаковка, транспорт, хранение

Котел транспортируется в вертикальном положении на деревянном поддоне, который при монтаже котла удаляется.

Из-за возможного повреждения во время манипуляции и транспортировки, котел защищен упаковочным картоном. Упаковка защищена лентой. Котел надо хранить в неагрессивной среде с температурой с + 5 до + 50°C и относительной влажностью воздуха макс. 75% без присутствия органических паров, газов и запыленности.

Принадлежности, документация котла

Котлы BETA AT, AT_L, ATE, ATE_L, AG поставляются полностью собранными и испытанными.

Частью поставки является следующая документация:
- инструкция по обслуживанию с сертификатом о испытании котла на последней странице инструкции
- гарантийное обязательство

Технические изменения

Производитель сохраняет за собой право изменения и усовершенствования конструкции прибора. Такие виды изменения не всегда должны быть указаны в инструкции по обслуживанию.

Заключение

Изготовитель позволяет себе рекомендовать Вам всю документацию тщательно изучить и хранить в качестве источника информации и указаний касающихся эксплуатации отопительной системы. Если Вы будете придерживаться этих рекомендаций, то котел будет служить Вам долго и надежно.

Важные сведения!

Монтаж котла может производить только специалист, обладающий необходимой подготовкой и соответствующим разрешением на выполнение данных работ, на основании проекта газового подключения, выполненного уполномоченным проектировщиком и утвержденного газовым хозяйством! Перед монтажом прибора следует получить соответствующее разрешение пожарной охраны.

При проектировании и монтаже необходимо учитывать и соблюдать требования действующих правил пользования газом, строительных и экологических норм, а также соответствующих норм электробезопасности.

Система центрального отопления, в которую монтируется отопительный прибор, должна соответствовать действующим стандартам, нормам и правилам, а также предписаниям производителя, указанным в данном техпаспорте.

Ни в коем случае не пытайтесь самостоятельно проводить работы по обслуживанию и ремонту Вашего отопительного котла. Помните, что не квалифицированно проведенные работы могут представлять опасность для Вашей жизни и здоровья!

Технические данные

Плата управления

Триммеры:

P1 – Настройка максимальной мощности котла.

P2 – Настройка стартовой мощности котла.

Переключки:

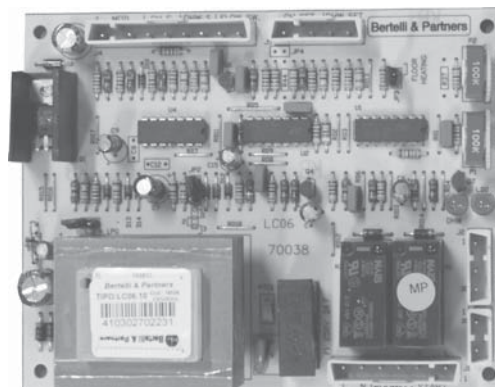
JP1 – Выбор типа газа (природный/сжиженный)

JP2 – Функция антицикличности.

1-60 секунд

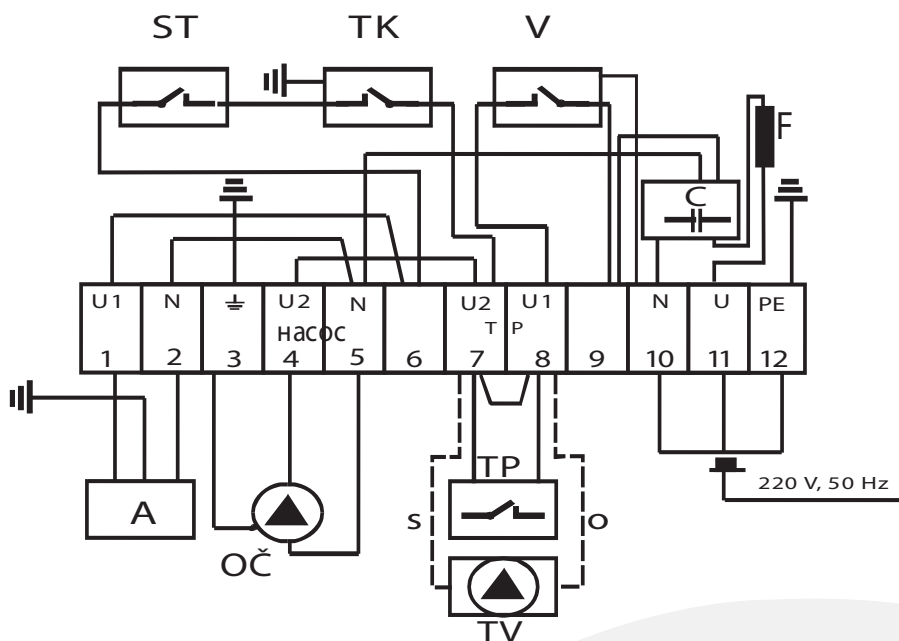
2-120 секунд

3-180 секунд



Тип котла	Ед.	9	12	15	20	25	30	35	40	45	50
Номинальная мощность AT, AG	кВт	9	12 AT	15	20	25	30 AT	35	40	45	49,9
Потребляемая мощность	кВт	9,9	13,2 AT	16,5	22	27,5	33 AT	38,5	44	49,5	55
Количество секций	шт	2	3			4		5	6		7
Регулируемая мощность AT_L	кВт	5-9	-----	12-15	15-20	18-25	24-30	28-35	-----	38-45	42-49,9
Модулируемая мощность ATE, ATE_L	кВт	5-9	-----	10-18	-----	16-25	-----	25-35	-----	30-45	33-49,9
Регулируемая подача AT_L	кВт	5,5-9,9	-----	13,2-16,5	16,5-22	19,8-24,5	26,4-33	30,8-38,5	-----	41,8-49,5	46,2-55
Модулируемая подача ATE, ATE_L	кВт	5,5-9,9	-----	11-16,5	-----	17,6-24,5	-----	27,5-38,5	-----	33-49,5	36,3-55
Давление газа перед котлом	кПа	13									
Диаметр форсунок	мм	2,7	2,7	2,7	2,85	2,7	2,85	2,85	2,7	2,85	2,7
Давление газа на форсунки	кПа	0,6-1,0	0,6	0,6-0,8	0,6-1,1	0,6-1,0	0,7-1,1	0,6-1,0	1,1	0,7-1,0	0,7-1,05
Давление газа перед котлом	мБар	20									
Диаметр форсунок	мм	2,5	2,5	2,5	2,7	2,5	2,7	2,7	2,5	2,7	2,5
Давление газа на форсунки	кПа	0,8-1,4	0,95	0,7-1,05	0,8-1,2	0,8-1,35	1-1,35	0,7-1,15	1,35	0,85-1,15	0,85-1,25
		0,8-1,4		0,5-1,4		0,5-1,35		0,65-1,15		0,6-1,15	
Расход топлива при максимальной мощности	мЗ/ч	1,06	1,4	1,76	2,35	2,94	3,5	4,12	4,7	5,3	5,85
				2,13							
Расход топлива при минимальной мощности	мЗ/ч	0,88	---	1,4	1,76	2,13	2,82	3,3	---	4,4	4,9
				1,17		1,88		2,94		3,5	
Топливо	кВт	Природный газ									
Присоединение природного газа	DN	15 (проход. гайка 3/4")									
Диаметр отвода продуктов сгорания	мм	110				135		145	165		180
Емкость чугунного корпуса	л	7	10			13,8		16,8	19,8		22,8
Макс. давление в отоплении	бар	PMS = 4									
Присоединение отопления принуд. цирк./самотеч	G	1" / 6/4"									
Масса котла	кг	73	99			125		151	180		208
Электрическое питание		230/50									
Степень защиты	IP	40									
Температура отопительной воды	°C	40-90 / 0-90 (P)									
КПД	%	90									
Весовой проток отработанных газов	гр/сек			14,4		20,5		28,9		37,2	
Электрическое потребление мощность	Вт	15									

Схема электроустановки АТ



ВНИМАНИЕ:

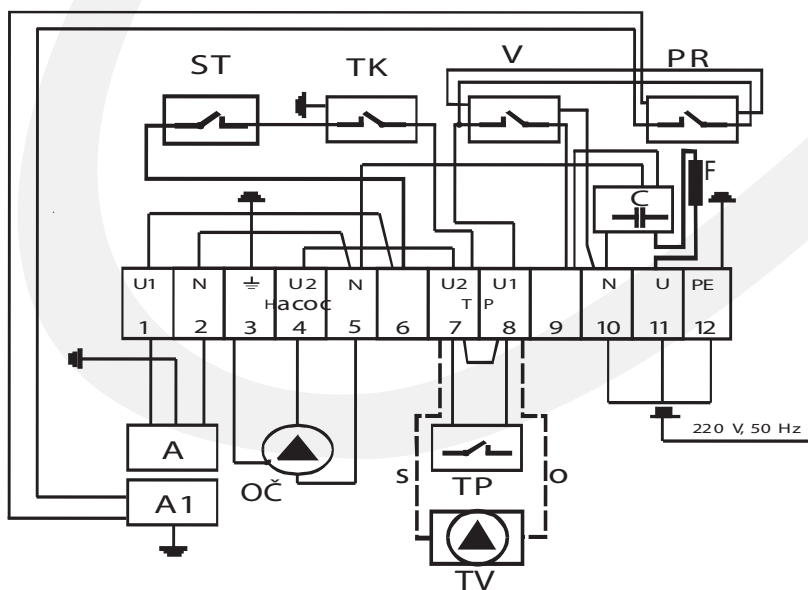
ТР и TV
присоединим к зажимам №7 и 8.
Устранить перемычку!

ОПИСАНИЕ:

A автоматика V4600C
V главный выключатель
TK термостат котловой
TP термостат пространственный
OC циркуляционный насос
C противопопомеховый конденсатор

ST термостат уходящих газов
с перезагрузкой (reset)
TV трехходовой клапан
Honeywell VC4613
O оранжевый провод TV
S серый провод TV

Схема электроустановки АТ_L



ВНИМАНИЕ:

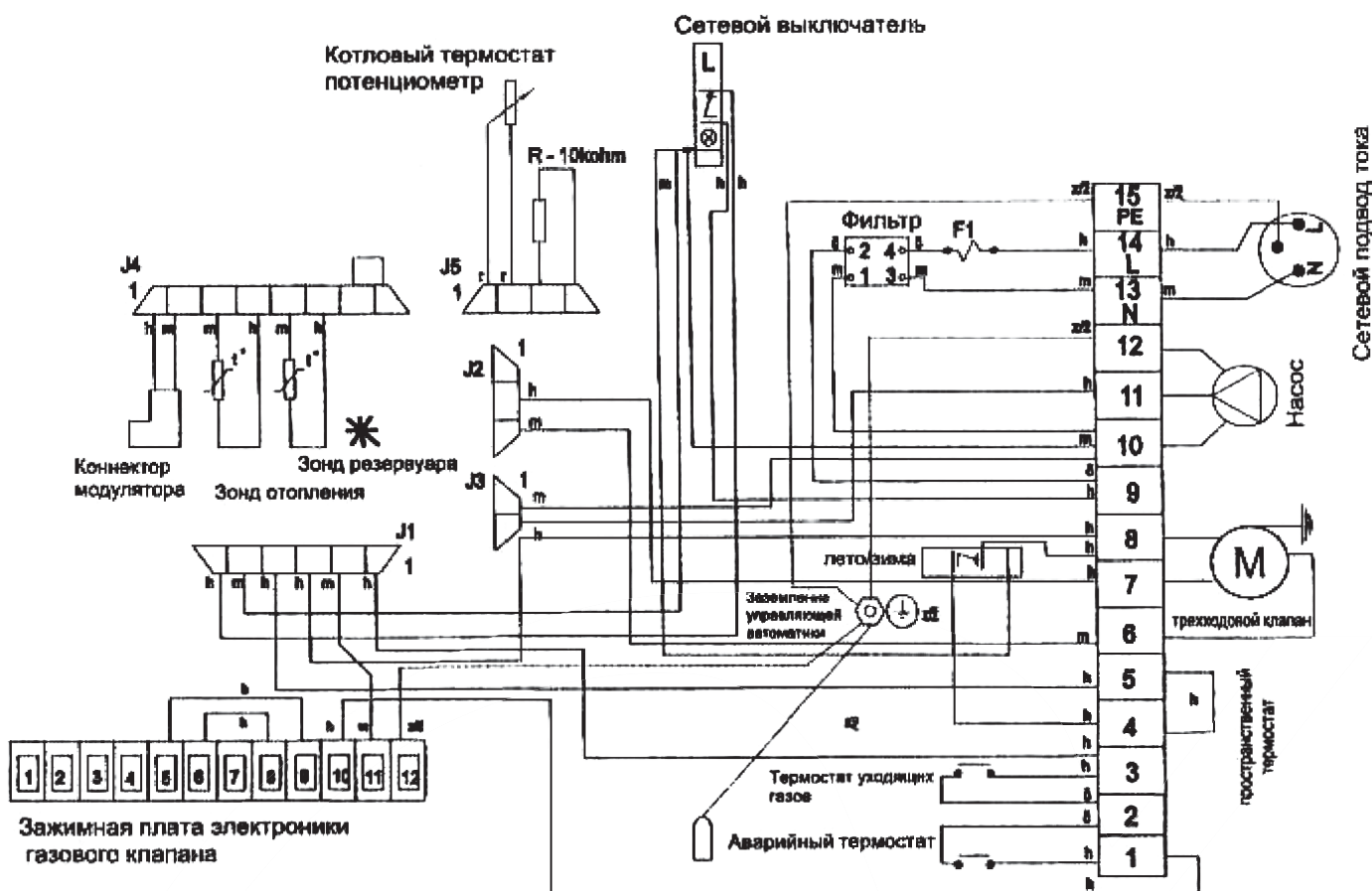
ТР и TV
присоединим к зажимам №7 и 8.
Устранить перемычку!

ОПИСАНИЕ:

A - автоматика V 4600Q
PV - переключатель мощности
TP - термостат пространственный
C - противопопомеховый конденсатор
A1 - двухступенчатый регулятор
V - главный выключатель
TK - термостат котловой

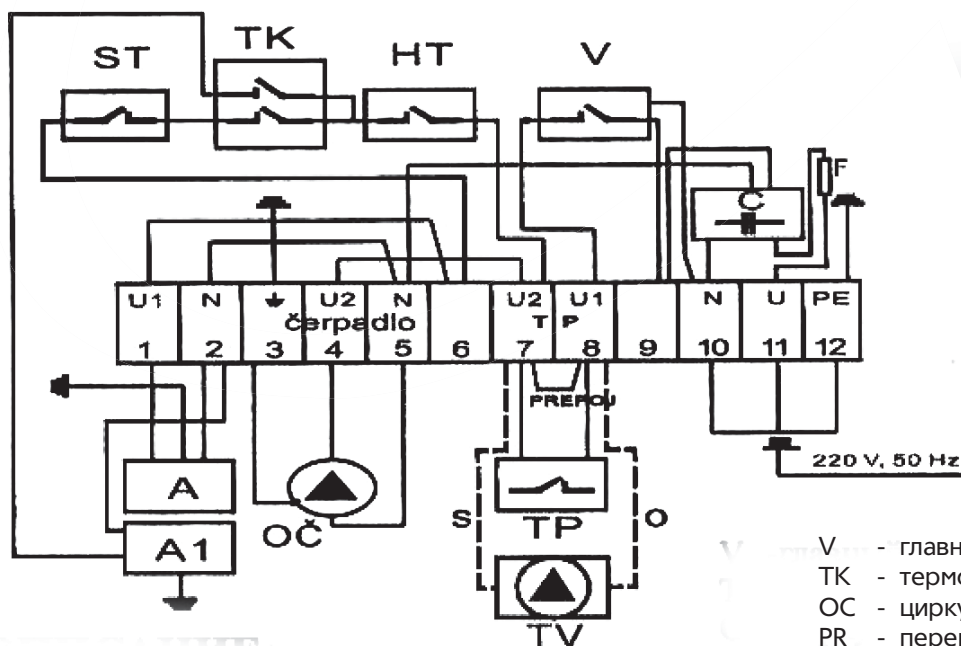
OC - циркуляционный насос
PR - переключатель
ST - термостат уходящий газов
с перезагрузкой (reset)
TV - трехходовой клапан Honeywell VC4613
O оранжевый провод TV
S серый провод TV

Подключение электростанции модификации котла ATE_L



* Примечание: если нет подключения с резервуаром горячей воды, необходимо удалить зонд резервуара и заменить его коммутацией!

Подключение электростанции модификации котла ATE



ВНИМАНИЕ:
TP éventuellement и TV подключить на клеммы №7 и 8.
Устранить переключение!

ОПИСАНИЕ:

- A - автоматика V 4600Q
- TP - комнатный термостат
- C - противопомеховый конденсатор
- A1 - двухступенчатый регулятор автоматики

- V - главный выключатель
- TK - термостат котловый
- OC - циркуляционный насос
- PR - переключатель мощности
- HT - аварийный термостат с нулеванием
- ST - термостат отработ. газов с нулеванием
- TV - трехходовой клапан Honeywell VC461
- O - оранжевый провод TV
- S - серый провод TV

**СЕРТИФИКАТ о испытании и укомплектовании
газового чугунного котла ALPHATHERM**

Тип котла :

AT	AT_L		ATE	ATE_L		AG
----	------	--	-----	-------	--	----

6	9	12	15	20	25	30	35	40	45	49,9	S
---	---	----	----	----	----	----	----	----	----	------	---

Отпускной номер котла :

V

Изделие поставлено с настоящим сертификатом соответствует действительным техническим стандартам и техническим условиям.

Изделие было изготовлено согласно собственной рабочей документации, требуемого качества и согласовано ТЕХНИЧЕСКИМ ИСПЫТАТЕЛЬНЫМ ИНСТИТУТОМ SKTC 104 в г. Пиештяны, Словакия под номером сертификата 03383/104/1/2001

Технический контроль

В г. Врутки

Печать и подпись отпускного контроля.....

Гарантийный талон

Тип изделия: _____	Производственный номер: _____
Гарантийный срок: _____ месяцев	Гарантийный талон: № _____
Потребитель был ознакомлен с правилами использования прибора. Торговая организация: Дата и печать:	_____ _____ _____
Пуско-наладочные работы Произвёл	Организация _____ Дата _____ Ф.И.О. _____
Подключение газа произвёл: Дата, печать и подпись:	_____
Наладку прибора на другой тип газа произвёл: Дата, печать и подпись: Тип газа:	_____ _____ _____
Сервисное обслуживание обеспечивает:	Организация _____ Дата _____ Ф.И.О. _____

Отметки о прохождении переодического технического осмотра

Дата технического обслуживания	Фамилия тех- нического специалиста и телефон об- служивающей организации	Примечания и пояснения	Подпись тех- нического специалиста	Подпись владельца котла



THERM



THERM

129347, Москва , ул. Холмогорская 6, корп. 2
тел: (495) 22-999-22 (многоканальный) – тел/факс: (495) 188-93-74
E-mail: mail@ayaks.ru – <http://www.alphatherm.ru>

Производитель оставляет за собой право вносить необходимые изменения в конструкцию своих изделий без предварительного уведомления (без изменения основных характеристик).