



ALPHATHERM

НАСТЕННЫЙ ЭЛЕКТРИЧЕСКИЙ КОТЁЛ  
ALPHATHERM  
**ZETA**



РУКОВОДСТВО ПО ЭКСПЛУАТАЦИИ ЭЛЕКТРОКОТЛА  
ZETA 8, 10, 15, 18, 23, 26, 30



Введение	3
Характеристика котла, его предназначение	3
Важные предупреждения	3
Безопасность	3
Основные размеры котла ZETA	4
Технические параметры	5
Основные части	5
Функции котла	7
Характеристика	7
Предохранительные функции котла	7
Схема электрического подключения котла	7
Обслуживание	8
Панель управления	8
Включение и выключение котла	8
Настройка температуры отопительной воды	8
Выключение и подключение мощности пользователем	8
Изображение давления и температуры	8
Аварийные состояния котла	8
Установка	9
Стандарты и инструкции	9
Установка котла в помещении	9
Установка котла	9
Установка котла на стене	9
Подключение котла к отопительной системе	9
Электромонтаж	9
Подключение котла к электрической сети	9
Подключение режима HDO	9
Подключение комнатного термостата	9
Подключение бойлера косвенного нагрева	10
Подключение котла в отопительную систему с резервным источником тепла	10
Отопительная система	11
Системы закрытые	11
Системы открытые	11
Системы теплого пола	11
Расширительный бак	11
Циркуляционный насос	13
Введение в эксплуатацию	13
Заключение эксплуатации	13
Уход	13
Комплектность поставки	13
Гарантия и гарантийные условия, возможные рекламации	13
Транспортировка и хранение	13
Ликвидация оборудования	14
Гарантийный талон	15

# 1 Введение

**Уважаемый заказчик!**

**Вы приобрели высококачественное современное изделие из нашей линейки настенных электрических котлов.**

**Мы убеждены, что наше изделие будет служить Вам долго и надежно. При его обслуживании необходимо соблюдать определенные правила, поэтому в Ваших интересах, чтобы Вы внимательно ознакомились с инструкцией по эксплуатации и действовали согласно всем указаниям, приведенным в нашем руководстве.**

**На электрокотел производителем выдан Сертификат соответствия по закону № 22/1997С.**

## **1.1. Характеристика электрокотла, его предназначение.**

Настенные электрокотлы ZETA предназначены для нагрева отопительной воды с принудительной циркуляцией в системах центрального отопления или отопления одиночных этажей при избыточном давлении воды до 2.5 Бар. Котел дает возможность нагрева горячей технической воды при использовании бойлера косвенного нагрева. Основной частью котла является сваренный стальной теплообменник со вставленными нагревательными элементами с номинальной мощностью 7,5 кВт. В котел вставлен циркуляционный насос - тип UPSO 15-55 шаг 130 мм фирмы GRUNDFOS, расширительный бак фирмы Zilmet, блок управления фирмы Novex Ivanovice, и остальные регуляционные, управляющие и защитные элементы.

Корпус котла оснащен термоизоляцией NOBASIL LSP.

Котел оснащен защитным покрытием из листовой стали с внешней отделкой произведенной порошковой краской.

В нижней части котла находятся вход и выход отопительной воды, включая электрическое подключение. Степень предохранения - IP 20.

## **1.2. Важные предупреждения.**

При установке, введении в эксплуатацию и последующем обслуживании всегда соблюдайте инструкции, приведенные в этом руководстве. Проверьте комплектность поставки. Котёл должен быть установлен на основании утверждённого во всех необходимых инстанциях проекта, выполненного специалистами, имеющими необходимые знания и лицензии, в соответствии со всеми нормами и правилами, действующими на территории РФ.

Для подключения электрокотла к электрической сети пользователь должен иметь разрешение от местной электроснабжающей организации. Полная мощность котла

не может быть больше, чем разрешенная мощность.

Запустить котел в эксплуатацию может только уполномоченный сервисный техник, имеющий соответствующий сертификат от фирмы изготовителя.

При вводе котла в эксплуатацию работник сервисной фирмы обязан:

- проверить подключение котла к электрической сети и отопительной системе;
- проверить герметичность котла и всех соединений;
- проверить надежность электросоединений;
- проверить все функции котла;
- ознакомить Пользователя с правилами обслуживания

котла и ухода за ним.

На системе отопления перед входом в котёл необходимо установить сетчатый фильтр. На входе в котёл и на выходе из котла также необходимо установить запорные шаровые краны.

Котел должен эксплуатироваться совершеннолетним лицом, ознакомленным с порядком эксплуатации, в соответствии с правилами, изложенными в настоящей инструкции.

Ознакомление проводит сервисный техник при вводе котла в эксплуатацию.

При проведении запуска в эксплуатацию, сервисный техник заполняет акт ввода в эксплуатацию, гарантийный талон, производит инструктаж потребителя и делает отметки в гарантийном талоне и акте ввода в эксплуатацию.

Установленный котел нельзя перемещать.

Сервисный техник, вводящий котел в эксплуатацию, обязан устранить всякие возможные недостатки в гарантийном и послегарантийном сроке. В другом случае ремонт обеспечит сервисная организация, ближайшая к месту, где было установлено изделие.

Запрещается такое применение котла, которое в противоречии с этим руководством.

Настенные электрические котлы ZETA не должны использоваться для иных целей, чем те, которые указаны в «Руководстве по эксплуатации электрокотла».

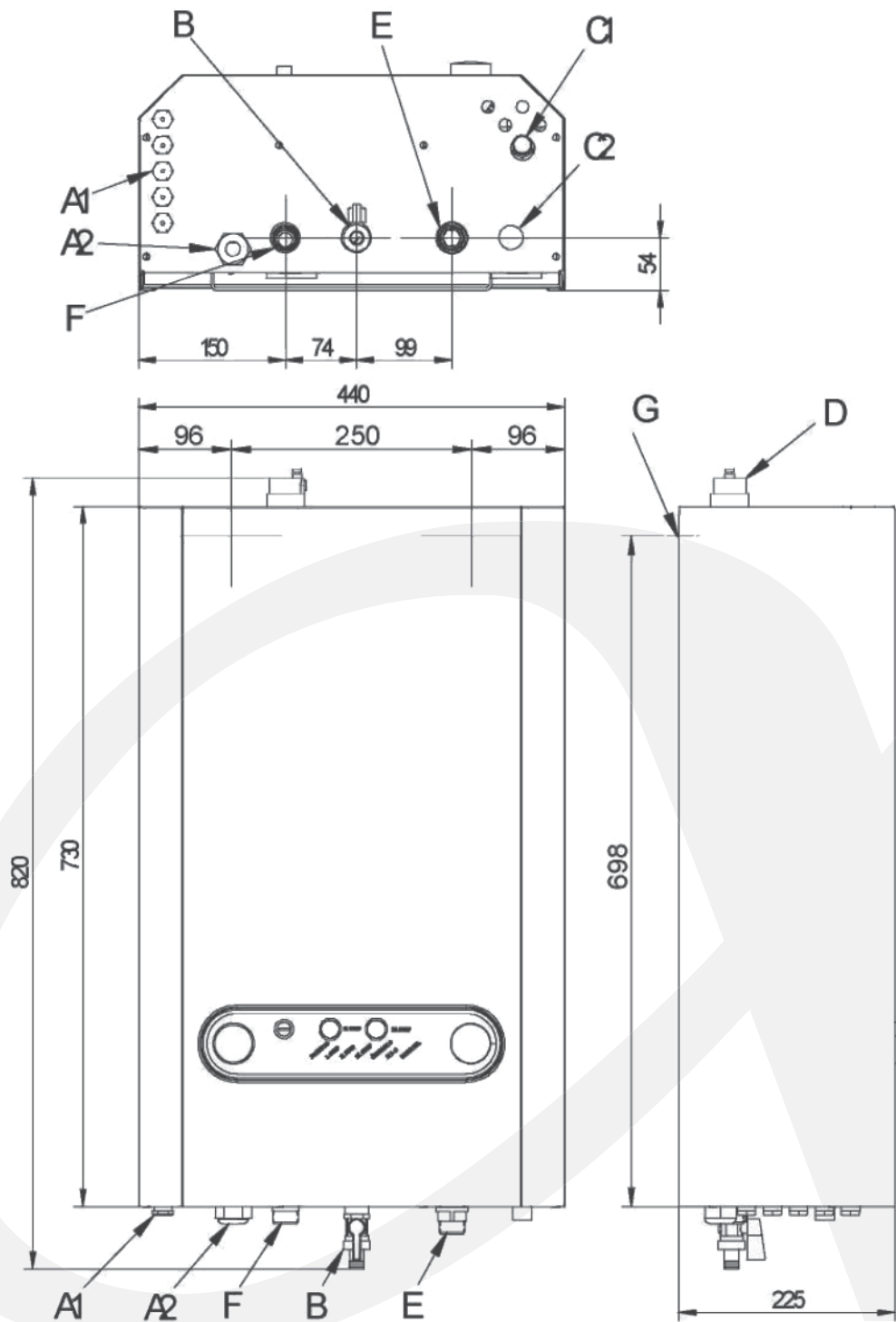
## **1.3. Безопасность**

Ни в коем случае не пытайтесь самостоятельно проводить работы по обслуживанию и ремонту Вашего отопительного котла. Помните, что неквалифицированно проведенные работы могут представлять опасность для Вашей жизни и здоровья!

В случае возгорания котла, отключите его из электрической сети и погасите пожар противопожарным порошковым или пенным огнетушителем.

В помещении, где котел работает, нельзя складировать никакие огнеопасные вещества (бумага, дерево, бензин и т. п.).

## Основные размеры котла ZETA



- A1 - Кабельный ввод ПГ9 для электрических кабелей
- A2 - Кабельный ввод ПГ 21 для подключения кабельного ввода 230/400В)
- B - Шаровой затвор G1/2» - для напуска воды в систему (монтируется после распаковки котла)
- C1 - Отвод из предохранительного клапана - трубка G1/2» (для котлов ZETA 10, 15, 18, 23, 26, 30)
- C2 - Отвод из предохранительного клапана - трубка G1/2» ( для котла ZETA 8)
- D - Продувочный вентиль (монтируется после распаковки котла)
- E - Вход отопительной воды (G 3/4)
- F - Выход отопительной воды (G 3/4)
- G - Держатель котла

## Технические параметры

Тип электродвигателя		ZETA 8	ZETA 10	ZETA 15	ZETA 18	ZETA 23	ZETA 26	ZETA 30
Номинальная тепловая мощность	кВт	7,5	10,5	15	18	22,5	25,5	30
Номинальный электрический ток	А	3x11/1x33	3x15,2	3x22	3x26	3x33	3x37	3x43,5
Электрическое напряжение	В	3x230/400 + Н + ПЕ/50Гц; 1x230+Н+ПЕ/50Гц						
Максимальный электрический ток	А	3x16/1x40	3x25	3x25	3x32	3x40	3x40	3x64
Главный защитный автомат	А	3x16/1x40	3x25	3x25	3x32	3x40	3x40	3x64
Подводящий провод (СУКУ)	мм <sup>2</sup>	2,5 (6*)	4	4	6	6	10	10
Min рабочее избыт.давление ОС	бар	0,4						
Max рабочее избыт.давление ОС	бар	2,5						
Max температура воды	°С	90°С						
Рекоменд. max температура ОВ	°С	80°С						
Аварийная температура	°С	105°С(95°С**)						
Вход/выход отопительной воды		G3/4" внешний						
Вид среды		Нормальная АА5, АБ5						
Окружающая температура	°С	0-40						
Электромагнитная совместимость	-	ЕН 55014, ЕН 50082-1						
Влажность	%	0-90 без орошения						
Расширительный бак	л	8						нет
Объем воды в котле	л	4	10	10	10	10	13	13
Ширина	мм	440	440	440	440	440	440	440
Высота	мм	820	820	820	820	820	820	820
Глубина	мм	225	225	225	225	225	225	225
Вес	кг	39	42	42	44	44	48	48

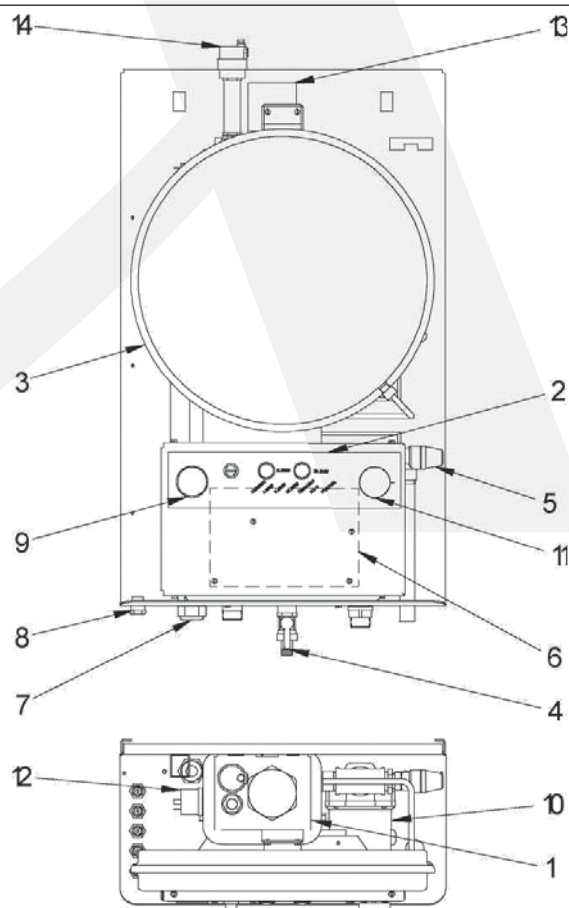
\* действует для однофазного подключения

\*\* действует для систем с открытым расширительным баком, для этих систем надо отрегулировать аварийный термостат на температуру 95°С

В системе с открытым расширительным баком надо обеспечить минимальное давление в системе 0,4 бар. Этого можно достичь установкой расширительного бака на высоту 4,1 м над котлом.

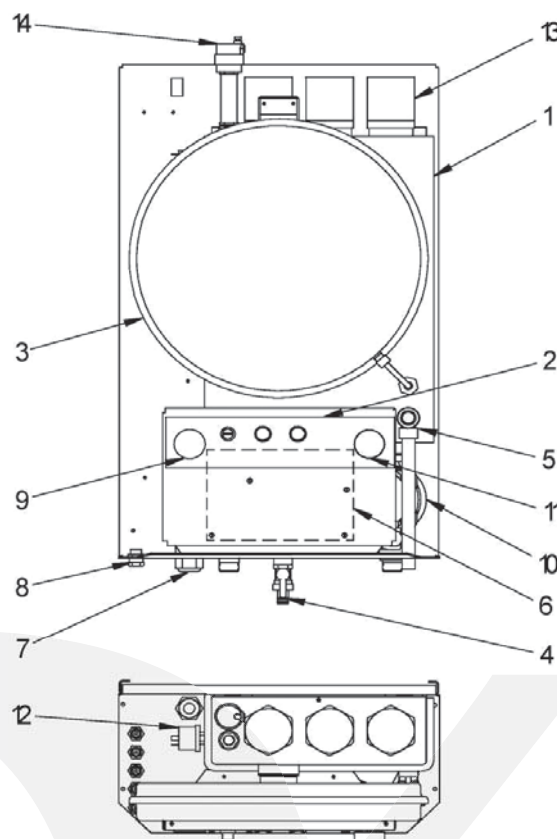
### Основные части для котла типа ZETA 8

- 1 - корпус котла с изоляцией
- 2 - панель управления
- 3 - расширительный бак
- 4 - сливной клапан
- 5 - предохранительный клапан
- 6 - блок управления
- 7 - проходной изолятор ПГ21
- 8 - проходной изолятор ПГ7
- 9 - термоманометр
- 10 - насос
- 11 - термостат режима работы котла (рабочий т.)
- 12 - реле давления
- 13 - нагревательный стержень
- 14 - продувочный вентиль



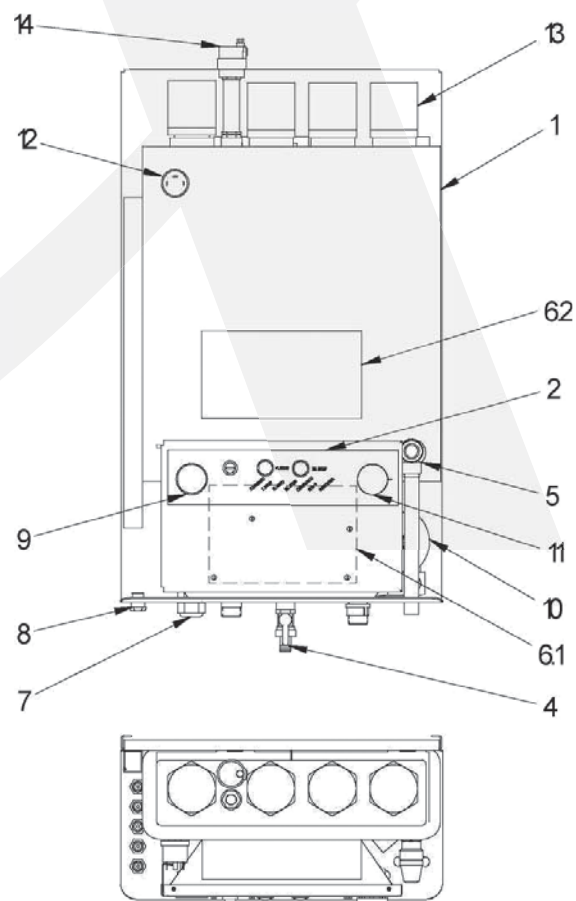
### Основные части для котла типа ZETA 10,15,18 и 23

- 1 - корпус котла с изоляцией
- 2 - панель управления
- 3 - расширительный бак
- 4 - сливной клапан
- 5 - предохранительный клапан
- 6 - блок управления
- 7 - проходной изолятор ПГ21
- 8 - проходной изолятор ПГ7
- 9 - термоманометр
- 10 - насос
- 11- термостат режима работы котла (рабочий т.)
- 12 - реле давления
- 13 - нагревательный стержень
- 14 - продувочный вентиль



### Основные части для котла типа ZETA 26 и 30

- 1 - корпус котла с изоляцией
- 2 - панель управления
- 4 - сливной клапан
- 5 - предохранительный клапан
- 6.1 - блок управления
- 6.2 - дополнительный модуль управления для тип 26 и 30
- 7 - проходной изолятор ПГ21
- 8 - проходной изолятор ПГ7
- 9 - термоманометр
- 10 - насос
- 11 - термостат режима работы котла (рабочий термостат)
- 12 - реле давления
- 13 - нагревательный стержень
- 14 - продувочный вентиль



## 1.4. Функции котла

### 1.4.1. Характеристика

Котёл ZETA своей конструкцией предназначен для нагрева отопительной воды в отопительных водных системах. Нагрев отопительной воды осуществляется в изолированном корпусе котла посредством нагревательных элементов. Каждый нагревательный элемент содержит всего три нагревательных стержня.

Циркуляция отопительной воды обеспечена посредством циркуляционного насоса. Все управление постепенного подключения нагревательных стержней и работа циркуляционного насоса осуществляется посредством блока управления и датчика температуры отопительной воды.

### 1.4.2. Предохранительные функции котла

#### • система антизамерзания (защита).

Эта функция защищает котёл от замерзания. В случае понижения температуры, меньше чем 7°C, включается насос и начинает нагреваться отопительная вода. Если котёл отключен от электрической сети, защита против замерзания не работает.

#### • деблокирующая система (защита)

Если котел включен в сеть, но не работает, находится в режиме ожидания, то раз в сутки, на короткое время включается насос, который предохраняет ротор насоса от заклинивания. При активации этой функции насос работает 10 секунд.

### 1.4.3. Схема электрического подключения котла

#### • защита против перегрева.

На котле, на выходе отопительной воды находится аварийный термостат, отрегулированный на температуру 105°C. При достижении этой критической температуры, термостат выключит котёл из электрической сети и прекратит его работу независимо от функции блока управления. Эта авария сигнализирована включением красного светодиода, и ее можно устранить деблокированием аварийного термостата. Если котёл подключен к открытой отопительной системе, необходимо аварийный термостат отрегулировать на температуру 95°C.

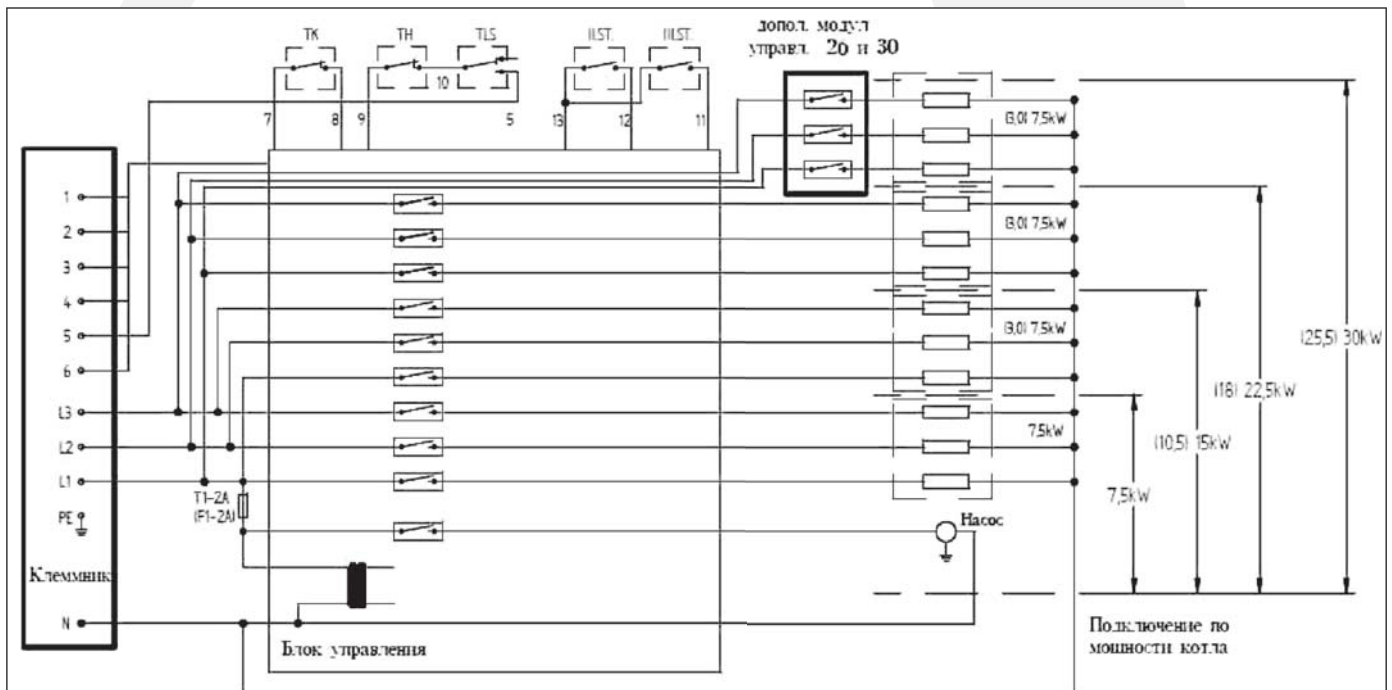
#### • защита от потери давления отопительной воды

Датчик контролирует давление теплоносителя в отопительной системе. В случае понижения давления ниже 0,4 бар котёл будет отключен. После устранения причины этой неисправности и последующем пополнении системы отопительной водой, произойдет автоматический перезапуск котла.

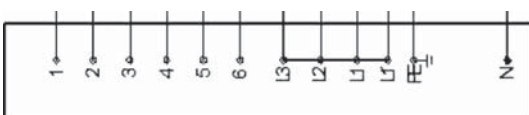
#### • защита котла от повышения давления отопительной воды выше максимально допустимой.

Предохранительно сбросной клапан отрегулирован на максимальное значение отопительной воды 2,5 бар. В случае превышения этого значения, для защиты котла и других элементов отопительной системы от опасного давления отопительной воды, автоматически происходит сброс воды.

TK - Термостат котельный, TH - Термостат аварийный  
TLS - Напорный включатель, II ST. - Выбор мощности котла  
III ST. - Выбор мощности котла



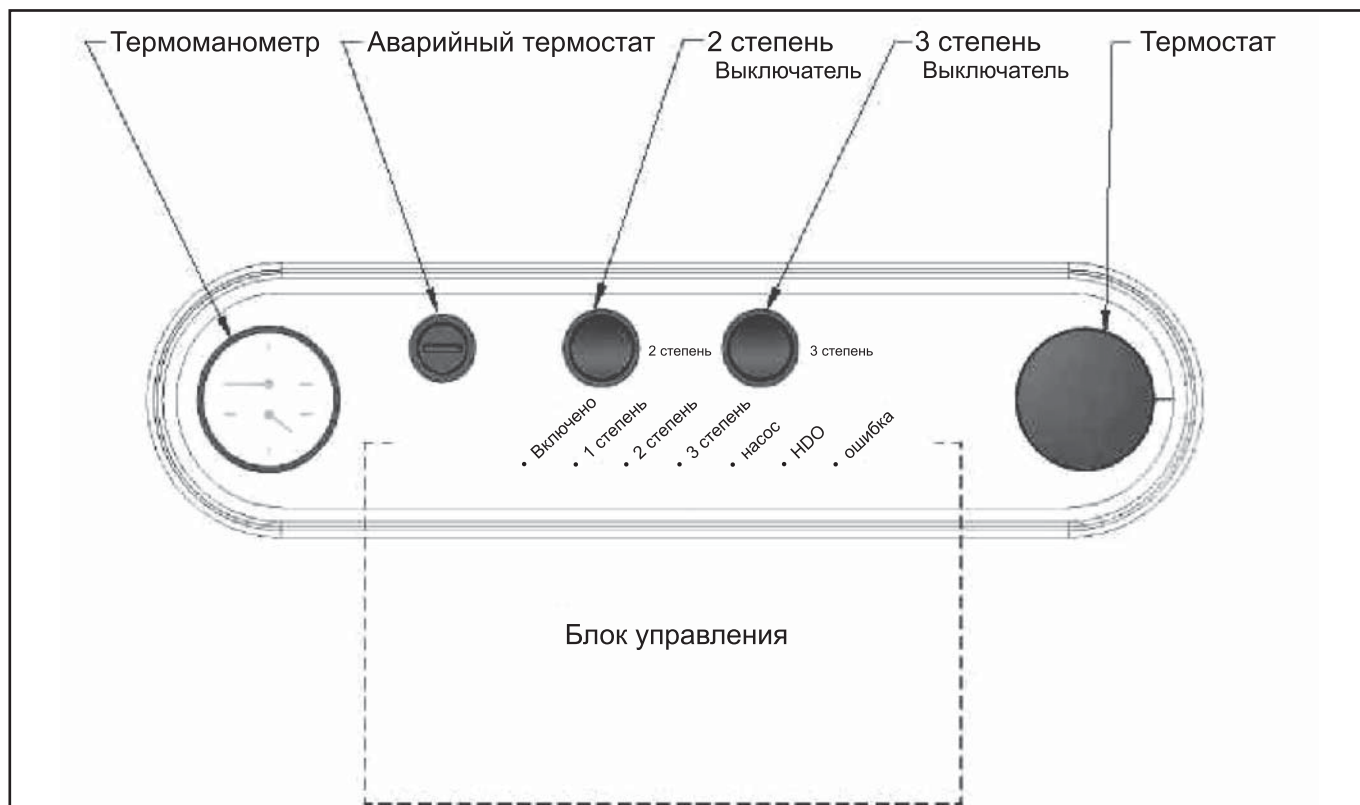
### Электрическое подключение котла мощностью 7,5кВт к однофазной розетке (220 Вольт)



Для однофазного подключения котла нужно из клемника демонтировать перемычку которая соединяет клеммы L1 и L1'. Потом нужно поставить перемычку, которая соединит клеммы L1', L1, L2, L3 (нет в котле).

Фазный провод нужно присоединить к клемме L1.





## 2.2. Включение и выключение

Включение или выключение котла можно осуществить при помощи главного выключателя установленного вне электрического котла.

## 2.3. Настройка температуры отопительной воды

Настройку температуры отопительной воды можно производить в любое время с помощью ручки термостата, расположенного на панели управления. Температуру отопительной воды можно настроить в пределах 7°C - 90°C. Однако рекомендуется настраивать температуру в пределах 7°C - 80°C. Блок управления будет поддерживать температуру отопительной воды настроенной с помощью ручки термостата включением и выключением нагревательных стержней.

С целью повышения экономичности работы рекомендуется, чтобы котел работал с подключенным комнатным термостатом, эквитермическим регулятором и т. п.

## 2.4. Выключение и подключение мощности пользователем

Посредством двух переключателей на панели управления можно вручную изменять мощность котла, и тем самым прямо влиять на расход электроэнергии.

Каждая ступень – 1/3 мощности котла.

## 2.5. Изображение давления и температуры

На панели управления находится термоманометр, показывающий давление в системе отопления и температуру теплоносителя. Нижняя часть термоманометра

показывает актуальное давление в отопительной системе. Это давление должно иметь значение не ниже минимального давления в отопительной системе (смотри технические параметры).

Верхняя часть индикатора показывает актуальную температуру отопительной воды в градусах Цельсия.

Допуск термоманометра  $\pm 5\%$ .

## 2.6. Аварийные состояния котла

### Перегрев котла

В случае превышения температуры теплоносителя выше аварийной температуры (смотри таблицу технические параметры) котел прекращает работать, все функции котла блокированы аварийным термостатом. Перед деблокировкой аварийного термостата и последующей работой электрического котла, необходимо выяснить и устранить причину аварии!

Перед деблокировкой аварийного термостата рекомендуем выключить главный выключатель.

### Потеря давления в системе отопления.

Котел защищен против потери давления отопительной воды. Значение давления теплоносителя на термоманометре котла должно быть выше, чем избыточное минимальное давление отопительной воды в системе (смотри таблицу технические параметры).

### Недостаточная температура отопительной воды.

В случае недостаточного нагревания теплоносителя в котле на температуру, установленную с помощью ручки термостата, расположенного на панели управления котла, необходимо проверить функциональность отдельных нагревательных стержней и реле на блоке управления котла, а в случае необходимости, работоспособность рабочего термостата.



# 3 Установка

## 3.1. Стандарты и инструкции

Для долговечной, безопасной и безаварийной работы котла, необходимо соблюдать:

Электрические нормы: правила техники безопасности для электрических установок, предназначенных для лиц применяющих их, у которых нет электротехнической квалификации; нормы для внутренних электрических цепей, подключения электрических аппаратов и приборов; нормы по обслуживанию и работе на электрических оборудовании; нормы, касающиеся электромагнитной совместности; требования для приборов, предназначенных для домашнего хозяйства, для электрических инструментов и подобных аппаратов; правила безопасности электрических приборов для домашнего хозяйства; нормы для термических систем в зданиях, предохранительные оборудования, проектирование и монтаж; пожарная безопасность термических оборудований; тепловодные котлы и паровые котлы низкого давления; вода и пар для термических энергетических оборудований; закон о технических требованиях на изделия; основные требования обеспечения безопасности труда.

## 3.2. Установка котла в помещении

Помещение, в котором можно установить котел, должно соответствовать нормальному помещению по норме (AA5/AB5).

Котел нельзя установить в ванных, душевых и умывальных в помещениях не соответствующих норме. Необходимо соблюсти пожарную безопасность по норме. Производитель рекомендует следующие расстояния котла от остальных предметов так, чтобы вокруг котла возникло свободное пространство:

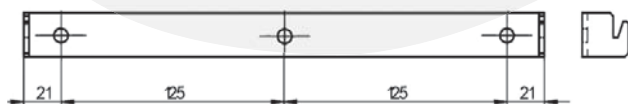
- 500 мм от передней стены
- 100 мм по сторонам
- 600 мм сверху
- 300 мм снизу

## 3.3. Установка котла

### 3.3.1. Установка котла на стене

Установка котла на стену проводится посредством держателя котла. Держатель крепится на стену при помощи двух (трех) анкерных болтов (шаг - смотри схему Основные размеры).

На держатель устанавливается котел и к котлу подключаются трубы отопительной системы.



### 3.3.2. Подключение котла к отопительной системе

Котел подключается к отопительной системе накидной гайкой (G3/4") с плоским уплотнительным кольцом. Вход и выход отопительной воды рекомендуем оснастить запорными шаровыми клапанами. Вход отопительной воды должен быть оснащен фильтром грязевиком.

## 3.4. Электромонтаж

3.4.1. Подключение котла к электрической сети. Перед подключением котла необходимо получить разрешение от компетентного энергетического распределительного предприятия. Должен быть установлен главный выключатель на подводе электрического тока (расстояние всех отключенных контактов выключателя минимально 3 мм) с соответствующим защитным электрическим автоматом. Должна быть произведена исходная ревизия и заявление к отбору электричества. Вход кабелей в шкаф электродвигателя должен быть установлен сквозь проходные изоляторы. Для питающего кабеля предназначен проходной изолятор с обозначением ПГ21. Котел должен быть подключен соответствующими сечениями и типами проводов (смотри таблицу). Защитный провод должен быть подключен прямо на металл посредством кабельного наконечника и винта.

На противоположной стороне необходимо применить вверную шайбу.

### 3.4.2. Подключение режима HDO

Подключением управляющего провода режима HDO можно обеспечить дешевую эксплуатацию электрического котла. Котел будет работать только во время продолжительности сигнала HDO. Если сигнал будет выключен, электродвигатель немедленно выключит отопительную мощность и котел прекратит работу. Управляющий провод из приемника сигнала HDO или коммутационных электрочасов должен быть подключен на клемму 3,4. Должен быть обеспечен беспотенциальный контакт.

HDO - массовое дистанционное управление.

### 3.4.3. Подключение комнатного термостата

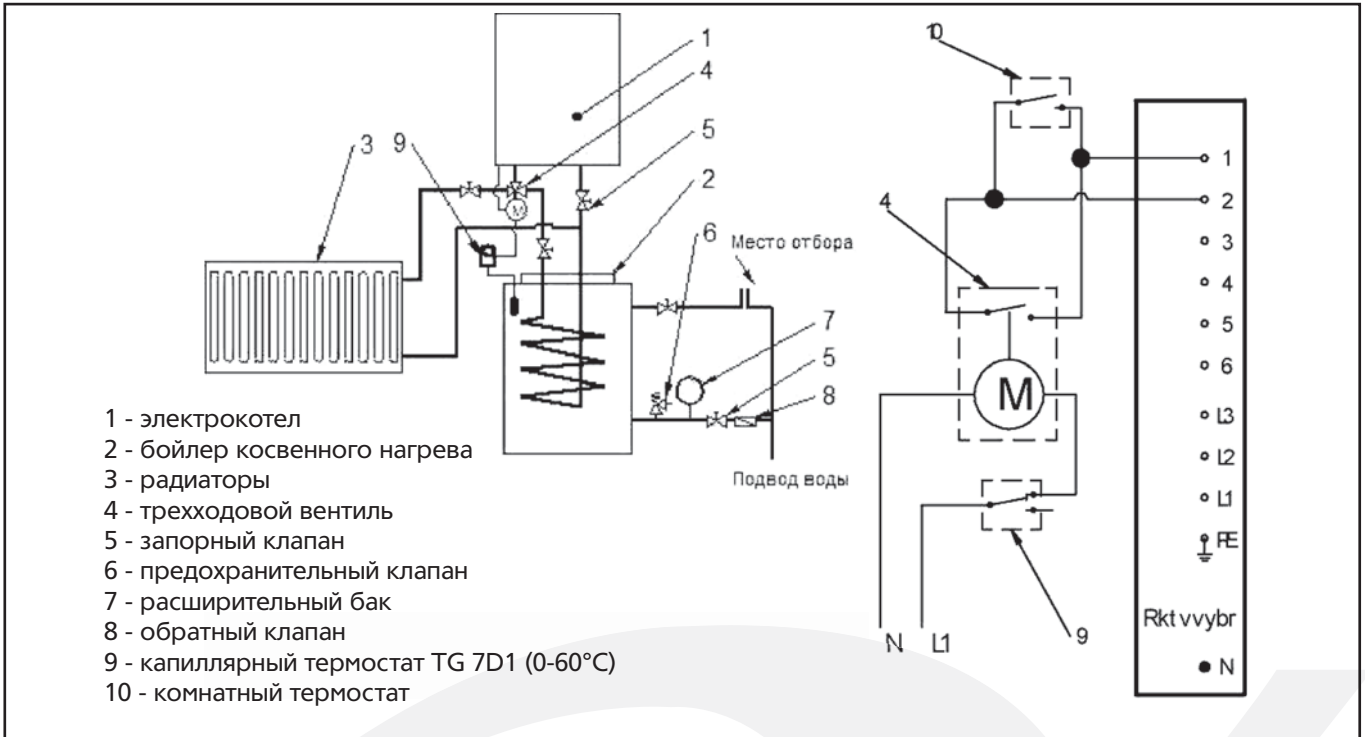
С котлом можно применять механические, электронные или программируемые комнатные термостаты с беспотенциальным контактом, которые переключают минимальный ток 10 мА. Подключение термостата необходимо произвести на клеммы 1,2 (24В) двухжильным медным проводом, сечение 0,5 - 1,5 мм и длина до 25 м, после удаления перемычки. Запрещено вести кабель совместно с силовыми проводами (минимальное расстояние 10 мм).

### 3.4.4. Подключение бойлера косвенного нагрева

Электрический котел можно применить для нагрева горячей технической воды посредством подключенного бойлера косвенного нагрева. Для установки котла с бойлером косвенного нагрева надо купить присоединительное оборудование, посредством которого можно соединить бойлер с электрическим котлом.

### 3.4.5. Включение котла в отопительную систему с резервным источником тепла (тепловодный камин, котел для сжигания твердого топлива и т.п.)

Блок управления ZETA сконструирован для возможности совместного подключения резервного источ-

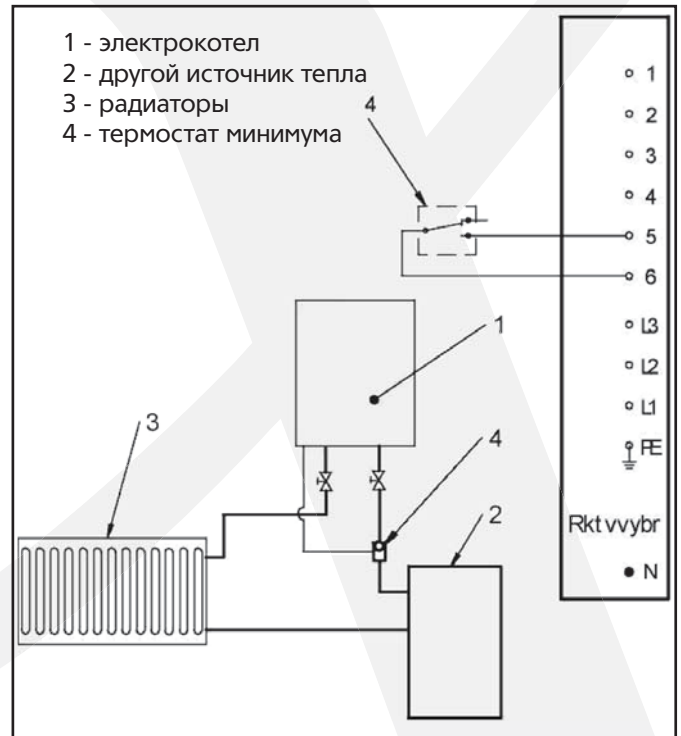


ника тепла, составной частью которого не является циркуляционный насос. Подключение должно быть произведено посредством термостата минимума второго источника тепла (который надо подключить на клеммы 5, 6 котла ZETA), с помощью которого потом управляется насос котла. Это подключение можно выгодно применить при совместной работе с другим источником тепла, например с тепловым насосом, или камином с металлической топкой и т.п., когда уже не надо подключать в систему ни дальнейший насос, ни управление.

При использовании этой функции рекомендуем отрегулировать термостат котла на температуру приблизительно 60°C или 15°C.

В первом случае электродкотел начнет работать после остановки другого источника, во втором случае нет.

Термостат минимума должен иметь рабочий диапазон с 10 до 90°C, можно использовать термостат TG 7C1 или TG 7C2.



Трёхходовой клапан должен иметь микровыключатель. Микровыключатель нужно подсоединить на клеммы 1,2. Микровыключатель будет включен, когда идёт нагрев ГВС.

### 3.5. Отопительная система

Электрический котел ZETA достигает высокоэкономичной работы именно в соединении с малообъемными напорными системами, которые способны быстро реагировать на изменения потребности поставки тепла и тем самым обеспечивать достижение оптимальной температуры отапливаемых помещений.

Система отопления должна быть смонтирована так, чтобы предотвратить возникновение воздушных пузырей, и чтобы была облегчена постоянная деаэрация. Продувочные вентили должны быть установлены на всех радиаторах и на самых высоких точках системы отопления. Возможные материалы отопительной системы: медь, сталь или пластмасса, предназначенная для использования в отопительных системах.

#### 3.5.1. Системы закрытые

Котел ZETA, для закрытых отопительных систем, оснащен напорным мембранным расширительным баком и датчиком давления. Минимальное рабочее избыточное давление отопительной системы должно быть обеспечено настройкой давления на допустимое рабочее давление отопительной воды. Сервисный техник при запуске котла настроит давление отопительной воды и инертного газа в расширительном баке.

#### 3.5.2. Системы открытые

Функция установленного расширительного бака в котле ZETA заменена, в открытых отопительных системах, открытым расширительным баком, который помещен на самой высокой точке системы. Установка открытого расширительного бака и помещение котла ZETA в отопительной системе должно быть произведено так, чтобы было обеспечено минимальное избыточное давление воды в отопительной системе, т. е. расширительный бак должен находиться на высоте не менее 4,1 м над котлом. Установка открытого расширительного бака должна быть выполнена так, чтобы при включении насоса не произошло вдавливание воды из бака или попадание воздуха в систему отопления.

#### 3.5.3. Системы теплого пола

В случае применения котла ZETA в системах теплого пола необходима установка лимитного термостата, который необходимо отрегулировать с учетом аварийной температуры половой системы.

Лимитный термостат надо подключить вместо комнатного термостата.

### 3.6. Расширительный бак

В котле ZETA 8, 10, 15, 18 и 23 уже установлен напорный расширительный бак для применения котла в закрытых отопительных системах. В котле ZETA 26 и 30 расширительного бака нет и надо сделать монтаж расширительного бака на отопительной системе.

Расширительный бак компенсирует расширение нагретого теплоносителя в отопительной системе.

С учетом этого факта, использование электрического котла ZETA лимитировано объемом отопительной системы. Максимальный объем отопительной системы определен размером расширительного бака, термическим расширением теплоносителя и температурным градиентом (смотри таблицу).

Если установленный расширительный бак своим размером не отвечает размеру отопительной системы, необходимо установить дополнительный расширительный бак.

#### 3.6.1. Монтаж и использование напорных расширительных баков для систем, мощностью до 50 кВт

Использование напорных расширительных баков в системах центрального отопления и в системах отопления отдельных этажей имеет много преимуществ, основной из них является невозможность попадания воздуха в отопительную систему.

У некоторых систем с напорным расширительным баком появлялся более высокий прирост давления под влиянием неправильно сделанного расчета.

После долгосрочных испытаний котловых корпусов предложен метод расчета размера напорного расширительного бака с учетом максимальной разницы давления, которая не может при динамичном напряжении повредить корпус котла. Эта разница давления была для стальных котлов установлена 50 кПа. При установке напорных расширительных баков к стальным котлам до 50 кВт необходимо соблюдать ниже приведенные принципы.

В случае несоблюдения хоть одного из этих правил производитель не признает рекламацию котла поврежденного работой с неправильно спроектированным и установленным расширительным баком.

1. Подводящий трубопровод к напорному расширительному баку должен быть как можно короче, без запоров и с возможностью расширения. Расширительный бак надо установить так, чтобы не было нагрева бака лучистым теплом.

2. Каждая отопительная система должна быть оснащена одним надежным предохранительным клапаном, установленным на выходном трубопроводе, на котле, и манометром. Установка, монтаж и условный проход (номинальный внутренний диаметр) предохранительного клапана должен соответствовать государственному стандарту.

3. При монтаже предохранительного клапана необходимо контролировать правильность его настройки избыточным давлением 180 кПа, при котором предохранительный клапан должен открыться. В случае более высокого открывающего давления предохранительного клапана необходимо сделать новую настройку.

4. Монтаж и настройку предохранительного клапана, монтаж с контрольным испытанием и регулировкой давления воздуха в напорном расширительном баке может производить только фирма на это уполномоченная. Перед заполнением системы необходимо проверить давление воздуха в напорном расширительном баке, должно быть выше, чем гидростатическая высота в системе.

5. Источник тепла должен быть оснащен предохранительным устройством по государственному стандарту. Самая высокая рабочая температура 95°C.

6. Напорный расширительный бак и его подводящий трубопровод должны быть защищены против замерзания воды.

7. Избыточное давление воздуха в расширительном баке можно отрегулировать выпуском воздуха на значение гидравлического давления системы в холодном состоянии. Выпуск осуществляется через вентиль на напорном расширительном баке, и избыточное давление измеряется автомобильным манометром. Дополнение воды в систему регулирует максимальное значение давления, на 10 кПа выше, чем гидростатическая высота в системе.

8. После наполнения системы водой необходимо обозначить рисками на манометре отрегулированную гидростатическую высоту и максимальное давление в системе после достижения температуры воды 90°C.

9. Если во время работы произойдет изменение разницы давления по обозначенным рискам, превышение минимального или максимального давления, необходимо систему проверить, деаэрировать, пополнить водой в холодном состоянии, или же добавить давление воздуха в напорном расширительном баке по инструкциям производителя.

10. У котлов по государственному стандарту при применении напорного расширительного бака гидростатическая высота может достигать максимально 12 м.

11. Внешний контроль напорного расширительного бака и контроль давления должен быть произведен минимум один раз в год.

12. На каждую отопительную систему должен быть разработан и одобрен проект.

13. При правильно избранном напорном расширительном баке не может произойти большая действительная разница, чем 60 кПа при температурах воды с 10 до 90°C. Эту разницу давления можно проверить при испытании отопительной системы, когда вода в системе нагревается из холодного состояния. Если разница давления выше, чем 60 кПа, дело касается неправильного выбора напорного расширительного бака, и возникает опасность повреждения корпуса котла.

### 3.6.2. Расчет объема расширительного бака: Объем расширительного бака: $O = 1,3 \cdot V$

$(\Pi 1 + B) / B$

**B** - разница давления, установленная для стальных котлов на величину 50 кПа

**Π1** - гидростатическое давление в абсолютной величине (кПа)

**V** - увеличенный объем воды в целой системе..... $V = G$ .  
**Ав 1,3** - коэффициент безопасности

**G** - масса воды в отопительной системе

**Ав** - увеличение удельного объема воды при определенной температурной разнице дм<sup>3</sup>/кг

<b>t</b>	<b>°C</b>	<b>60</b>	<b>80</b>	<b>90</b>
<b>Ав</b>	<b>/дм<sup>3</sup>/кг</b>	<b>0,0224</b>	<b>0,0355</b>	<b>0,0431</b>

Истинная разница давления может быть выше, чем рассчитанная максимально на 10 кПа в случае расчетных величин, и вследствие повышения давления воздуха расширительном баке воды.

#### Образец:

Масса воды в отопительной системе.....	<b>G = 180 кг</b>
Гидростатическая высота воды в системе.....	<b>9,5 м</b>
Абсолютная величина гидростатического давления.....	<b>Π1 = 195 кПа</b>
Разница температур в системе.....	<b>t = 80 °C</b>
Изменение объема для t 80 °C.....	<b>Ав = 0,0355 дм<sup>3</sup>/кг</b>
Открывающее избыточное давление предохранительного клапана.....	<b>180 кПа</b>
Разница давления.....	<b>50 кПа</b>

#### Увеличение объема в целой системе:

$$V = G \cdot Av$$

$$V = 180 \cdot 0,0355 = 6,39 \text{ дм}^3$$

#### Минимальный нужный объем расширительного бака: $O = 1,3 \cdot 6,39 (195 + 50) / 50 = 40,7 \text{ дм}^3$

По рассчитанному объему напорного расширительного бака **O** определим истинный объем по самому близкому производимому расширительному размеру **O = 50 дм**.

#### Важное предупреждение:

**Необходимо обеспечить ежегодно рабочую ревизию вставленного расширительного бака.**

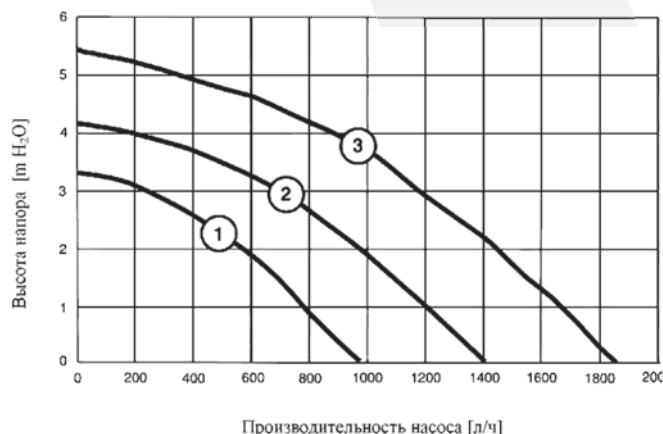
### 3.7. Циркуляционный насос

Электрический котел ZETA оснащен мощным циркуляционным насосом, у которого можно настраивать обороты в трех ступенях. Работа насоса управляется блоком управления, который обеспечивает работу насоса всегда, когда подключена мощность (т.е. котел нагревает воду), и во время выбега насоса, т.е. время необходимое для отвода тепла аккумулированного в корпусе котла в момент отключения мощности. Выбег насоса отрегулирован на производстве посредством блока управления. Дальше можно регулировать ходом насоса посредством термостата.

#### Электрические параметры для насоса:

Степень	Pi (BT)
1	60
2	80
3	95

Пояснение: Pi - потребляемая мощность насоса



## 4 Введение в эксплуатацию

Введение в эксплуатацию может произвести только фирма, которая имеет все необходимые разрешения к этой деятельности и одновременно является авторизованной сервисной фирмой.

Наш контрактный компаньон - авторизованная сервисная

фирма подключит Ваш котел и даст инструкции, как Вам правильно обслуживать электрокотел в вашей отопительной системе.

Подключение котла к электрической сети разрешается только квалифицированному специалисту.

## 5 Завершение эксплуатации

Отключение котла производится выключением главного выключателя, который установлен вне котла. Только в случае перерыва работы не рекомендуется

выключать главный выключатель из-за сохранения защитных функций котла (деблокировки и против замерзания).

## 6 Уход

Котел не требует специального ухода. Рекомендуем производить регулярный контроль пользователем и минимум один раз в год произвести контроль авторизованной сервисной фирмой.

Ежегодный контроль включает в себя:

- контроль и подтяжку всех электрических соединений, связей
- контроль всех водных соединений
- контроль функции насоса, при случае и чистка насоса

- контроль количества воды в системе и чистка фильтра

- контроль предохранительного клапана и продувочного вентиля

- контроль всех защитных элементов

- контроль и проверка правильной работы котла (переключение реле, функция отопительных стержней и т.п.)

**Запрещается влажная очистка котла**

## 7 Комплектность поставки

Комплектная поставка основной версии электрического котла ZETA содержит:

- электрический котел в смонтированном состоянии
- держатель котла, три шпонки и шурупы для крепления на стену

- принадлежности для инсталляции (проходные изоляторы 5+1, продувочный вентиль, сливной вентиль)

- руководство по обслуживанию

- гарантийный талон

- свидетельство о качестве и комплектности

**Уважаемый покупатель!**  
**Убедитесь в наличии в ГАРАНТИЙНОМ талоне печати торгующей организации**

**Право на гарантийную замену теряется в случаях:**

1. Пуско-наладка прибора была произведена нелицензированным предприятием.
2. Прибор не стоит на обслуживании у лицензированного предприятия.
3. Не были соблюдены условия эксплуатации, изложенные в инструкции на данное оборудование.
4. Не был смонтирован грязевой фильтр.
5. Не были нормализованы параметры питающих сетей (давление воды, колебание напряжения).
6. Изделие было повреждено внешними воздействиями, механическим повреждением, при складировании, при транспортировке или стихийным бедствием.
7. Загрязнена отопительная система.
8. Гарантийный талон заполнен не полностью.



# Гарантия и гарантийные условия, возможные рекламации

На электрочелнок ZETA распространяется гарантия согласно Гарантийному талону и указанным в нем условиям. Если появится на котле функциональный дефект или дефект в оформлении, не ремонтируйте это сами.

**Ремонт котла может осуществлять только авторизованная сервисная фирма, которая ввела котел в эксплуатацию, или ближайший авторизованный сервисный центр!**

Гарантийное и послегарантийное обслуживание оборудования должна вести организация производившая ввод его в эксплуатацию. Убедитесь, что у данной организации есть возможность заказывать оригинальные запасные части. Без печати сервисной организации с указанием даты запуска фамилии мастера номером лицензии, в необходимых случаях, параметров настройки котла, а также акта ввода в эксплуатацию, гарантийный талон считается недействительным и гарантийные обязательства на данный котёл не распространяются.

## **ГАРАНТИЙНЫЕ ОБЯЗАТЕЛЬСТВА**

Продолжительность и условия гарантии отражены в «Инструкции по эксплуатации» и гарантийном талоне. Сервисная организация, имеющая договор авторизованного сервисного центра или официальные дилеры, запустившие Ваш котел в течение гарантийного срока, бесплатно устранят все выявленные заводские дефекты. Если работы на котле будут выполнены организацией, не имеющей договора с фирмой производителем или договора подряда с официальным дилером уполномоченным распространять продукцию «Alphatherm» на определенной территории и не имеющей разрешения на установку и запуск котлов, гарантия утрачивает своё действие. Убедитесь в наличии документов удостоверяющих отношения с производителем, договор

или сертификат. Производитель не несет ответственности за дефекты, возникшие в результате некачественного монтажа и запуска котла организацией, не имеющей договорных отношений с производителем или специализированными организациями, которые по договору имеют право на монтаж, пуск, ревизию, сервисное и гарантийное обслуживание оборудования «Alphatherm».

Производитель не несет ответственности за дефекты, возникшие в результате несоблюдения «Инструкции по эксплуатации».

Гарантийные обязательства не распространяются на повреждения, которые возникли по причине загрязнения воздуха из-за обильного осадения пыли, установки оборудования в не пригодных для этого помещениях, либо при продолжении использования оборудования после обнаружения дефекта.

Ни в коем случае не пытайтесь самостоятельно проводить работы по обслуживанию и ремонту Вашего отопительного котла. Помните, что не квалифицированно проведенные работы могут представлять опасность для Вашей жизни и здоровья!

Для заполнения и подпитки системы отопления Вы можете использовать обычную водопроводную воду с pH < 7 и минимальной жесткостью.

В климатических зонах с отрицательными температурами воздуха разрешено использовать низкотемпературные теплоносители «ТеплоЛюкс».

В случае использования не рекомендованных низкотемпературных теплоносителей производитель снимает с себя обязательства по предоставлению гарантии.

Рекомендуется избегать полного слива воды из системы отопления, поскольку смена воды вызывает дополнительное отложение накипи.

## 8 Транспортировка и хранение

При транспорте и хранении котел защищен упаковкой, целью предотвратить его повреждение. При транспортировке надо обеспечить стандартные условия, это значит предотвратить сотрясения, вибрации, воздействие магнитных влияний, механические и био-

логические влияния на упаковку, которые могут привести к повреждению изделия. При хранении котла необходимо соблюдать стандартные складские условия, температура от 5°C до 50°C, неагрессивная среда и влажность воздуха не более 75%.

## 9 Ликвидация оборудования

После окончания срока службы котла надо произвести его экологическую ликвидацию.



# 11 Гарантийный талон

## 1. Гарантийные обязательства

Котёл должен быть установлен **на основании утвержденного во всех необходимых инстанциях проекта**, выполненного специалистами, имеющими необходимые знания и лицензии, в соответствии с **о** всеми нормами и правилами, действующими на территории РФ.

Гарантийное и послегарантийное обслуживание оборудования должна вести организация производившая ввод его в эксплуатацию. Убедитесь, что у данной организации есть возможность заказывать оригинальные запасные части. Без печати сервисной организации с указанием даты запуска, фамилии мастера, в необходимых случаях, параметров настройки котла, а также акта ввода в эксплуатацию, гарантийный талон считается недействительным и гарантийные обязательства на данный котел не распространяются.

Если ввод в эксплуатацию выполнен организацией, не являющейся авторизованной сервисной организацией, то любые обязательства по гарантии она несет самостоятельно.

**Гарантийный ремонт котла может осуществлять только авторизованная или уполномоченная сервисная фирма, которая ввела котел в эксплуатацию, или ближайший авторизованный сервисный центр!**

### Гарантийные обязательства

Продолжительность и условия гарантии отражены в «Инструкции по эксплуатации» и Паспорте котла.

Сервисная организация, имеющая договор авторизованного сервисного центра или официальные дилеры, запустившие Ваш котел в течение гарантийного срока, бесплатно устранят все выявленные заводские дефекты. Убедитесь в наличии документов, удостоверяющих отношения с производителем: договор или сертификат.

Список уполномоченных сервисных организаций Вы можете узнать в организациях, торгующих данным оборудованием.

Зная местные условия, параметры электро- и водоснабжения, сервисная организация вправе требовать установку дополнительного оборудования (стабилизатор напряжения, водяной фильтр, магнитный или полифосфатный преобразователь для воды, и т. д.).

При регулярном проведении технического обслуживания квалифицированным персоналом специализированной сервисной фирмы срок службы оборудования составляет не менее 12 лет.

В климатических зонах с отрицательными температурами воздуха разрешено использовать низкотемпературные теплоносители «ТеплоЛюкс».

В случае использования не рекомендованных низкотемпературных теплоносителей производитель снимает

с себя обязательства по предоставлению гарантии.

**Гарантийные обязательства не распространяются на повреждения, которые возникли по причине:**

- несоблюдения «Инструкции по эксплуатации» и Паспорта котла;
- неквалифицированного монтажа и запуска котла организацией, не имеющей договорных отношений с производителем или специализированными организациями, которые по договору имеют право на монтаж, пуск, ревизию, сервисное и гарантийное обслуживание оборудования «Alphatherm»;
- если работы на котле будут выполнены организацией, не имеющей договора авторизованного сервисного центра или договора подряда с официальным дилером, уполномоченным распространять продукцию «Alphatherm» на определенной территории и не имеющей разрешений на установку и запуск котлов;
- загрязнения воздуха из-за обильного осаждения пыли, установки оборудования в не пригодных для этого помещениях, либо при продолжении использования оборудования после обнаружения дефекта;
- повреждений или ухудшения работы оборудования по причине образования накипи;
- повреждений, вызванных замерзанием воды
- не были нормализованы параметры питающих сетей (давления воды, колебания напряжения);
- несоблюдения правил транспортировки и хранения владельцем, торгующей и транспортной организациями;
- отсутствия акта ввода в эксплуатацию;
- неправильно или не полностью заполненного гарантийного талона.

### Гарантийные сроки:

Гарантийный срок составляет два года (24 месяца) со дня ввода оборудования в эксплуатацию, но не более 27 месяцев со дня продажи оборудования. Начиная с 13-го месяца эксплуатации, гарантия действительна только при наличии в гарантийном талоне отметки о прохождении технического обслуживания. Регулярное сервисное техническое обслуживание производится за счет клиента.

Гарантийный срок на узлы и компоненты, замененные по истечению гарантийного срока на оборудование, составляет 6 месяцев.

Ни в коем случае не пытайтесь самостоятельно проводить работы по обслуживанию и ремонту Вашего отопительного котла! Помните, что не квалифицированно проведённые работы могут представлять опасность для Вашей жизни и здоровья!

С условиями гарантии ознакомлен \_\_\_\_\_  
(подпись покупателя)

Тип изделия: <hr/>	Производственный номер: <hr/>
Гарантийный срок: <hr/> месяцев	Гарантийный талон: No <hr/>
Потребитель был ознакомлен с правилами использования прибора. Торговая организация:  Дата и печать:	<hr/> <hr/> <hr/>
Пуско-наладочные работы Произвёл	Организация <hr/> Дата <hr/> Ф.И.О. <hr/>
Подключение газа произвёл: Дата, печать и подпись:	
Наладку прибора на другой тип газа произвёл: Дата, печать и подпись: Тип газа:	<hr/> <hr/> <hr/>
Сервисное обслуживание обеспечивает:	Организация <hr/> Дата <hr/> Ф.И.О. <hr/>

Дата технического обслуживания	Фамилия тех- нического специалиста и телефон об- служивающий организации	Примечания и пояснения	Подпись тех- нического специалиста	Подпись владельца котла





**THERM**



**THERM**

129347, Москва , ул. Холмогорская 6, корп. 2  
тел: (495) 22-999-22 (многоканальный ) – тел/факс: (495) 188-93-74  
E-mail:mail@ayaks.ru – <http://www.alphatherm.ru>

**Производитель оставляет за собой право вносить необходимые изменения в конструкцию своих изделий без предварительного уведомления (без изменения основных характеристик).**