



THERM

Стационарные напорные накопительные водонагреватели косвенного нагрева.

АРТИКУЛЫ МОДЕЛЕЙ:

Boiler Omega 100 SV

Boiler Omega 160 SV

Boiler Omega 200 SV

Boiler Omega 200 SW

Boiler Omega 250 SW



CE

Инструкция по монтажу, эксплуатации и техническому обслуживанию.

RU

Уважаемый покупатель!

Вы стали владельцем стационарного накопительного бойлера косвенного нагрева «ALPHATHERM». Мы уверены, что при соблюдении правил эксплуатации и своевременном сервисном обслуживании оборудование прослужит долго, и Вы останетесь довольны на весь срок эксплуатации.

СОДЕРЖАНИЕ

1. ТЕХНИЧЕСКИЕ ДАННЫЕ

1.1. Комплект поставки	3
1.2. Принцип функционирования	3
1.3. Техническое описание	3
1.4. Таблица технических характеристик	4

ИНСТРУКЦИЯ ПО УСТАНОВКЕ

2.1. Монтаж	4
2.2. Подключение к системе водоснабжения	5
2.3. Подключение электроэнергии	6
2.4. Введение в эксплуатацию	6
2.5. Очистка водонагревателя	6
2.6. Гарантийные обязательства	7

1.1. Комплект поставки

Бойлер поставляется полностью в собранном виде, в твердой картонной упаковке. В комплект поставки помимо самого водонагревателя входят:

- предохранительный вентиль G ¾

После вскрытия упаковки проверьте целостность содержимого и комплектность поставки.

1.2. Принцип функционирования

Нагрев воды происходит по средствам передачи тепла от контура отопления котла, через теплообменник, расположенный внутри накопительной емкости водонагревателя. Для моделей SW предусмотрен дополнительный теплообменник, обеспечивающий большую производительность или возможность использования альтернативных источников энергии (солнечный коллектор, тепловой насос, и т.п.)

Отбор горячей воды производится в верхней части водонагревателя, а подача холодной воды в нижнюю часть, где расположен нагревательный элемент.

Перед входом и выходом в теплообменник необходимо установить запорные вентиля для беспрепятственного демонтажа и отключения от системы отопления. Так же рекомендуется установка деаэратора воздуха в верхней точке теплообменника для удаления воздуха. Время нагрева и объем постоянного расхода ГВС зависит от температуры и протока воды в отопительной системе.

1.3. Технические характеристики

Стационарный бойлер косвенного нагрева «ALPHATHERM» представляет собой вертикальный напорный стальной бак объемом 100, 160, 200, 250 литров и спиралевидный трубчатый теплообменник.

В заводских условиях приемочные испытания производятся при избыточном давлении для бака водонагревателя 1,3 МПа, для теплообменника 1 МПа.

Внутренняя поверхность бака и наружная часть теплообменника, контактирующая с водой, обработана электростатическим порошковым напылением (стеклокерамика) для сохранения гигиенических свойств воды и предотвращения коррозии металла. Дополнительная антикоррозионная защита обеспечивается магниевым анодом, оформление и использованный материал анода отвечает норме DIN4753/6.

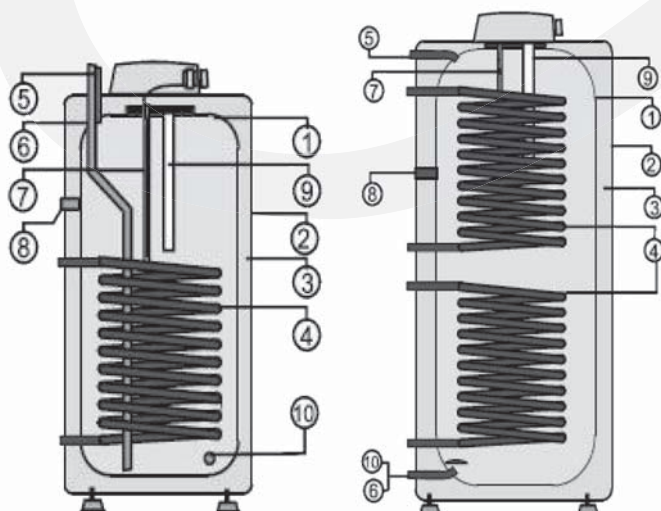
В верхней части водонагревателя расположен индикатор температуры. Температура воды определяется при помощи термостата в пределах от 0 °С до 77 °С, по шкале, нанесенной на панели термостата.

Наружная поверхность бака покрыта высокоплотной полиуретановой изоляцией 40-60 мм обеспечивающая минимальные потери тепла. Корпус водонагревателя выполнен из стали и покрыт эмалью. Водонагреватель предназначен для установки в ваннах, душевых, в подвалах и других помещениях и отвечает стандартным нормам. Пользоваться изделием рекомендуется во внутренних помещениях при температуре воздуха от +2 °С до +45 °С и при относительной влажности воздуха не более 80 %.

Схема расположения основных элементов:

Boiler Omega SV

Boiler Omega SW



1. Накопительная емкость
2. Корпус водонагревателя
3. Теплоизоляция
4. Трубчатый теплообменник
5. Выход ГВС
6. Вход холодной воды
7. Гильза термостата термометра
8. Вход рециркуляции
9. Магниевый анод
10. Отверстие для слива

Инструкция по установке

1.4. Таблица технических характеристик

Тип	Boiler Omega 100 SV	Boiler Omega 160 SV	Boiler Omega 200 SV	Boiler Omega 200 SW	Boiler Omega 250 SW
Объём [л]	95	155	210	200	245
Вес водонагревателя [кг]	63	86	102	108	118
Высота [мм]	815	1018	1410	1410	1590
Диаметр [мм]	524	584	584	584	584
Номинальная тепловая мощность [кВт] (при t° отопительной воды 80°C и расходе 720 л/час)	24	32	32	24x2	24x2
Производительность [л/час] (при t° ГВС 45 °С)	610	990	990	1080	1280
Время нагрева воды теплообменником с 10 °С до 60 °С [минут]	14	17	22	28/16	36/20
Тепловые потери [кВт/24 ч]	0,9	1,39	1,4	1,4	1,73
Поверхность теплообменника [м2]	1,08	1,45	1,45	1,08x2	1,08x2
Рабочее давление бака [МПа]	0,6	0,6	0,6	0,6	0,6
Рабочее давление теплообменника [МПа]	1	1	1	1	1
Подключение контура ГВС	3/4"	3/4"	3/4"	3/4"	3/4"
Подключение отопительной воды	1"	1"	1"	1"	1"

2.1. Монтаж

Для правильной работы бойлера необходимо соблюдать следующие условия:

1. Давление холодной воды на входе должно быть меньше или приблизительно равным рабочему давлению бойлера. В противном случае, на входе необходимо установить редукционный клапан.

2. На входе (между редукционным клапаном и бойлером) должно быть установлено оборудование, которое определенным способом ограничивает влияние теплового расширения воды в течение нагрева

– обязательно использовать предохранительно-сбросной клапан и расширительный бак (экспанзомат), а также обратный клапан, препятствующий возврату нагретой воды в холодный водопровод. Желательно, чтобы вода, сбрасываемая из предохранительного вентиля, который постоянно в действии, стекала в специальный водосток или канализацию.

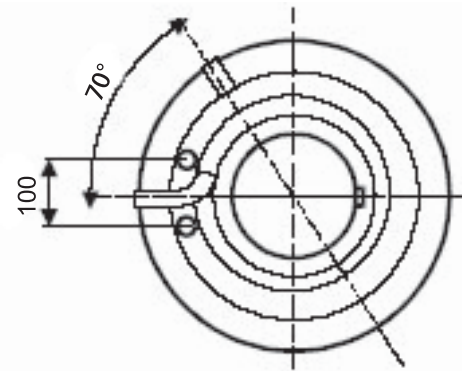
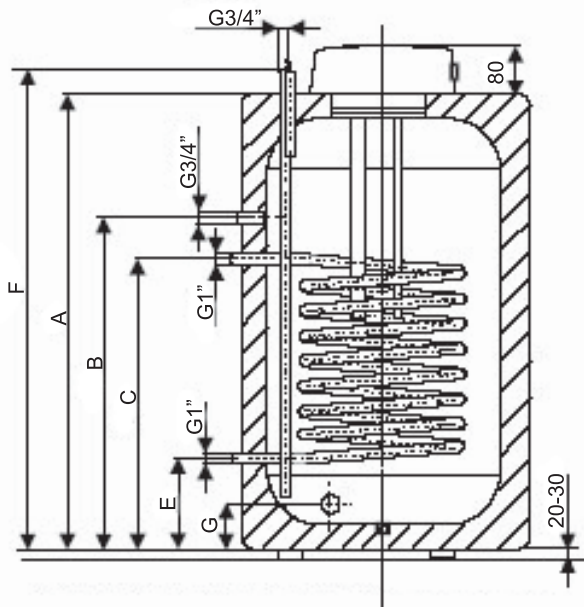
3. Первым шагом при установке бойлера является проведение проводки (водопроводной,

электрической и т.д.), вторым шагом – наполнение бойлера, только после этого, можно подключать к бойлеру электричество (вставить штекер в розетку и включить сетевой выключатель). Демонтаж должен проводиться в обратной последовательности.

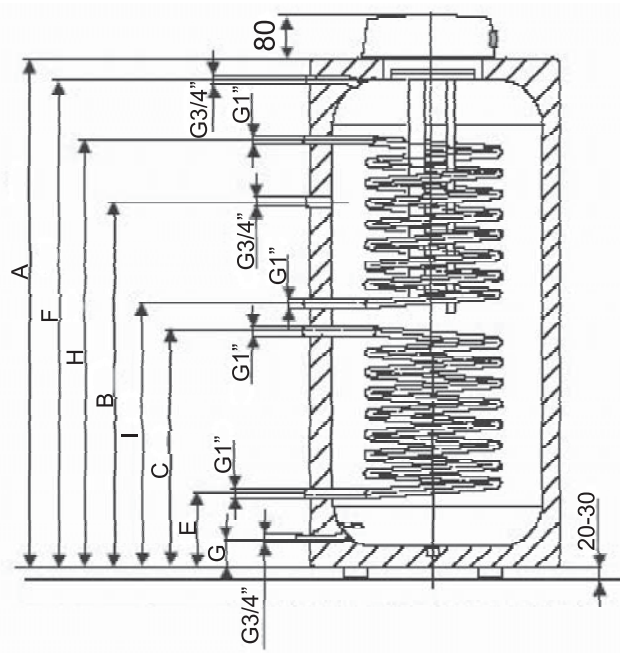
4. Для правильного функционирования бойлера необходимо соблюдать условие, чтобы температура отопительного контура котла была постоянно выше требуемой температуры ГВС (хотя бы на 10-20 0С).

5. Водонагреватель устанавливайте только в вертикальном положении, и не менее 400 мм от котла и стен для беспрепятственного монтажа и обслуживания.

6. Необходимо своевременно и квалифицированно осуществлять сервисное обслуживание и заменять магниевый анод.



	A	B	C	D	E	F	G
Boiler Omega 100 SV	814	508	608	523	168	854	110



	Boiler Omega 160 SV	Boiler Omega 200 SV/SW	Boiler Omega 250 SV/SW
A	1025	1330	1520
B	734	940	1050
C	635	640	640
D	584	584	584
E	195	200	200
F	965	1270	1460
G	65	70	70
H	-	1140	1330
I	-	700	890

2.2. Подключение к системе водоснабжения

Присоединение водонагревателя к системе холодного водоснабжения и отвода на ГВС так же необходимо снабдить запорными вентилями. Также необходимо предусмотреть отвод в канализацию (либо другую систему водоотведения) возможного подкапывания с предохранительного клапана или аварийного сброса. **Предохранительный вентиль монтируется на входе линии холодного водоснабжения в водонагреватель между водонагревателем и запорной арматурой.** В случае, если в водопроводе кратковременно или постоянно избыточное давление выше 0,63 МПа, необходимо установить перед предохранительным вентилем редуктор давления.

В случае, если в системе отопления предусмотрен только один подающий насос, необходимо установить трехходовой вентиль и выставить его в приоритет по ГВС. В случае коллекторной (несколько насосов) схемы контура отопления необходимо предусмотреть индивидуальный насос на контур ГВС и согласовать его работу с автоматикой котла. Необходимые клеммы подключения рабочего термостата имеются на панели управления бойлером.

В случае использования трехходового вентиля Honeywell VC 4613 необходимо перед наполнением отопительной системы переместить рычаг ручного управления из позиции **AUTO** в позицию **OPEN**. (для полной деаэрации нагревателя). После наполнения отопительной системы вернуть рычаг в исходное положение.

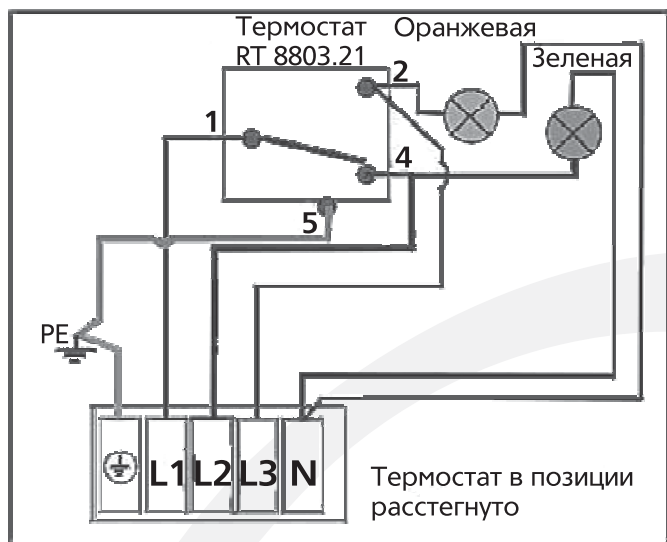
Установка должна отвечать действующим правилам и стандартным нормам.

2.3. Подключение электроэнергии.

В пластмассовой коробке электрического узла помещается рабочий и предохранительный термостат, контрольная лампочка и изолятор кабеля питания.

Подключение, ремонт и контроль электрической части может обеспечивать только организация, имеющая лицензию на этот вид деятельности, что должно быть отражено в гарантийном талоне.

Схема электрического подключения, термостат в позиции разомкнуто.



2.4. Введение в эксплуатацию

После подключения водонагревателя к системе ГВС и холодного водоснабжения, отопительному контуру котла, электрической сети и после контроля предохранительного клапана, можно включить водонагреватель в работу.

Процесс:

- а) проверьте герметичность подсоединений по водяному и отопительному контурам и электроподключение.
- б) откройте вентиль контура отопления
- в) откройте вентиль подачи холодной воды к водонагревателю
- г) заполните емкость водонагревателя и перекройте вентиля ГВС и подачи холодной воды, убедитесь в отсутствии подтекания в месте присоединения крышки фланца. При необходимости подкрутите крепежные винты для обеспечения герметичности соединения.
- е) установите защитную крышку электрической части.

2.5. Очистка водонагревателя

Приготовление горячей воды сопровождается отложением известкового налета (водный камень) на внутренних поверхностях водонагревателя. Степень отложения зависит от степени жесткости воды, температуры нагрева и объема расхода ГВС (количества приготавливаемой горячей воды).

Рекомендуется раз в два года очистить сосуд от водного камня. Срок службы магниевого анода теоретически рассчитан на 2 года эксплуатации, но меняется в зависимости от твердости и химического состава воды в месте использования. Очистку и обмен анода поручайте организации, которая осуществляет сервисную службу. При сливе воды из водонагревателя должен быть открыт вентиль сантехнического смесителя для теплой воды, чтобы в сосуде водонагревателя не появилось пониженное давление, которое прекратит слив воды.

Гарантийные обязательства

Гарантийные обязательства.

Оборудование должно быть установлено **на основании утверждённого во всех необходимых инстанциях проекта**, выполненного специалистами, имеющими необходимые знания и лицензии, в соответствии со всеми нормами и правилами, действующими на территории РФ.

Гарантийное и послегарантийное обслуживание оборудования должна вести организация производившая ввод его в эксплуатацию. Убедитесь, что у данной организации есть возможность заказывать оригинальные запасные части. Без печати сервисной организации с указанием даты запуска, фамилии мастера, а также акта ввода в эксплуатацию, гарантийный талон считается недействительным и гарантийные обязательства на данное оборудование не распространяются.

Если ввод в эксплуатацию выполнен организацией, не являющейся авторизованной сервисной организацией, то любые обязательства по гарантии она несет самостоятельно.

Гарантийный ремонт оборудования может осуществлять только авторизованная сервисная фирма, которая ввела оборудование в эксплуатацию, или ближайший авторизованный сервисный центр!

Гарантийные обязательства

Продолжительность и условия гарантии отражены в «Инструкции по эксплуатации» и Гарантийных обязательствах.

Сервисная организация, имеющая договор авторизованного сервисного центра или официальные дилеры, запустившие Ваше оборудование в течение гарантийного срока, бесплатно устранят все выявленные заводские дефекты. Убедитесь в наличии документов удостоверяющих отношения с производителем, договор или сертификат.

Оборудование может применяться для нагрева только питьевой воды. Если химический состав и качество воды не соответствуют требованиям, предъявляемым к питьевой воде, оборудование может быть подвержено воздействию коррозии.

Зная местные условия, параметры электро- и водоснабжения, сервисная организация вправе требовать установку дополнительного оборудования (водяной фильтр, магнитный или полифосфатный преобразователь для воды, и т. д.).

На входе холодной воды системы водоснабжения необходимо установить запорный кран для слива воды из бойлера.

Необходимо использовать предохранительно-сбросной клапан (поставляется вместе с бойлером) и расширительный бак (экспанзомат), а также обратный клапан, препятствующий возврату нагретой воды в холодный водопровод.

Предохранительный вентиль монтируется на входе линии холодного водоснабжения в водонагреватель между водонагревателем и запорной арматурой.

В случае, если в водопроводе кратковременно или постоянно избыточное давление выше 0,63 МПа, необходимо установить перед предохранительным вентилем редуктор давления.

Также рекомендуется проверять с периодичностью не реже 1 раза в год магниевый анод, которым оснащен бойлер, и при необходимости заменять анод, (см. Инструкцию по эксплуатации).

Гарантийные обязательства не распространяются на повреждения, которые возникли по причине:

- несоблюдения «Инструкции по эксплуатации» и Гарантийных обязательств.
- неквалифицированного монтажа, ввода в эксплуатацию и запуска оборудования организацией, не имеющей договорных отношений с производителем или специализированными организациями, которые по договору имеют право на монтаж, пуск, ревизию, сервисное и гарантийное обслуживание оборудования «Alphatherm».
- ненадлежащего использования;
- ввода оборудования в эксплуатацию, ненадлежащих изменений или ремонтных работ, произведенных владельцем оборудования, либо третьим лицом;
- внесения конструктивных изменений в оборудование без согласования с производителем;
- неправильной эксплуатации или использования загрязненных теплоносителей, механических повреждений полученных в период доставки, монтажа и эксплуатации, не были установлены или не правильно установлены предохранительно-сбросной клапан, расширительный бак (экспанзомат), а также обратный клапан;
- применение непригодного теплоносителя, химических, электрохимических или электрических воздействий, не соблюдены нормативные параметры в подводящих сетях (давление воды);
- использование оборудования с разрушенным магниевым анодом;
- установки оборудования в не пригодных для этого помещениях, либо при продолжении использования оборудования после обнаружения дефекта;
- несоблюдения правил транспортировки и хранения владельцем, торгующей и транспортной организациями;
- повреждений в результате природных катаклизмов.

Гарантийные сроки:

Гарантийный срок составляет три года (36 месяцев) со дня ввода оборудования в эксплуатацию, но не более 39 месяцев со дня продажи оборудования. Начиная с 13-го месяца эксплуатации, гарантия действительна только при наличии в гарантийном талоне отметки о прохождении технического обслуживания. Регулярное сервисное техническое обслуживание производится за счет клиента.

Ни в коем случае не пытайтесь самостоятельно проводить работы по обслуживанию и ремонту Вашего оборудования. Помните, что не квалифицированно проведённые работы могут представлять опасность для Вашей жизни и здоровья!

С условиями гарантии ознакомлен

(подпись покупателя)



Гарантийные обязательства

2.6. Гарантийные обязательства

Предприятие – изготовитель предоставляет гарантию на данное изделие сроком на 3 года со дня продажи.

Талон на гарантийный ремонт напорного водонагревателя

Поставщик Артикул водонагревателя №

Дата продажи потребителю:

Дата ввода в эксплуатацию:

Штамп, подпись и адрес продавца

Штамп, подпись и адрес для ввода в эксплуатацию и адрес монтажной организации

.....

Электрическую подключение выполнило предприятие: Дата:

Штамп, подпись и адрес предприятия

Сервисное обслуживание обеспечивает:

.....

.....

Внимание потребителям:

Проверьте, правильность заполнения талона. В случае его отсутствия или незаполнения гарантийного талона, гарантия не предоставляется.

Отметки о прохождении переодического технического осмотра

Дата технического обслуживания	Фамилия технического специалиста и телефон обслуживающей организации	Примечания и пояснения	Подпись технического специалиста	Подпись владельца котла



THERM



THERM

129347, Москва , ул. Холмогорская 6, корп. 2
тел: (495) 22-999-22 (многоканальный) – тел/факс: (495) 188-93-74
E-mail: mail@ayaks.ru – <http://www.alphatherm.ru>

Производитель оставляет за собой право вносить необходимые изменения в конструкцию своих изделий без предварительного уведомления (без изменения основных характеристик).